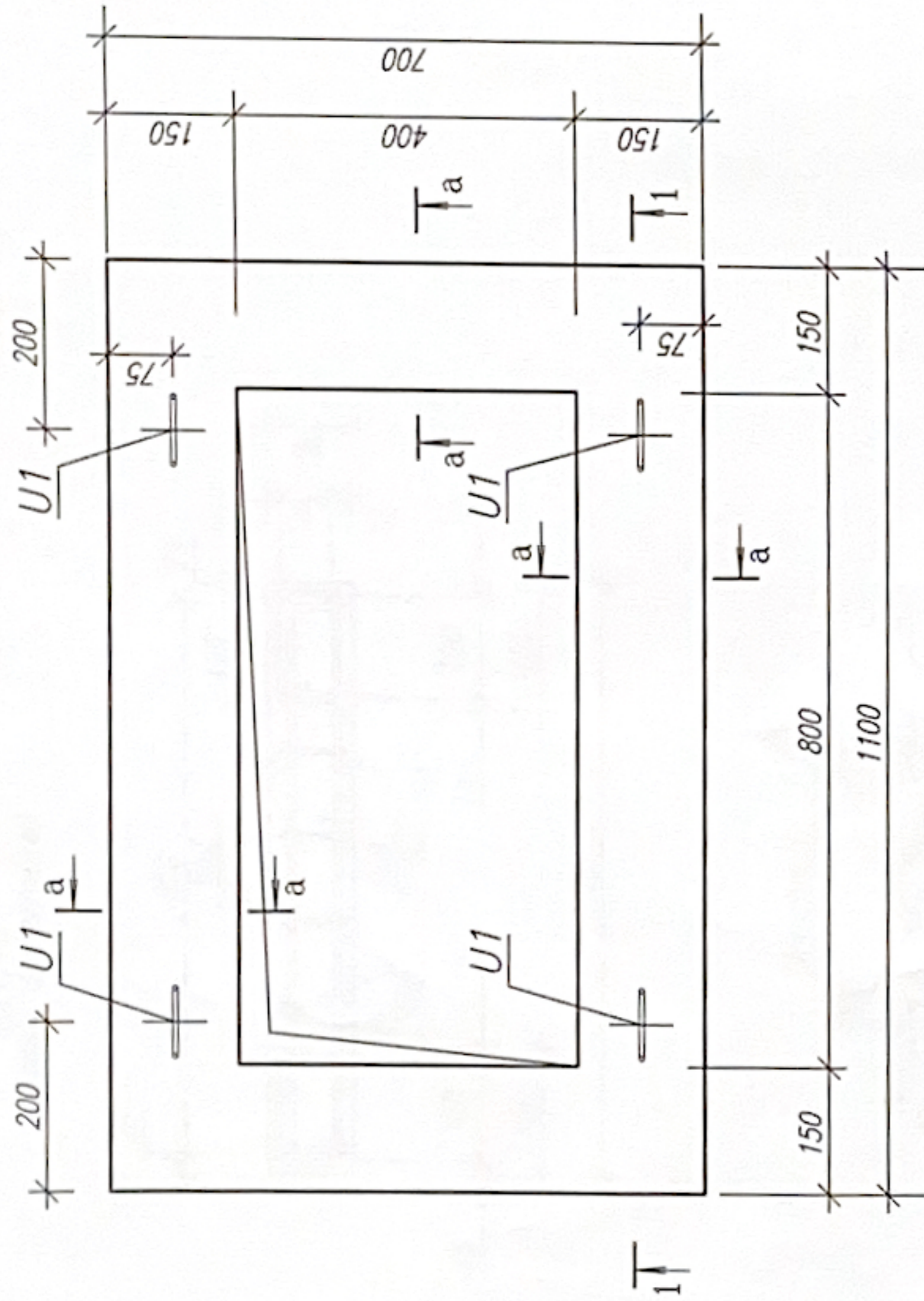
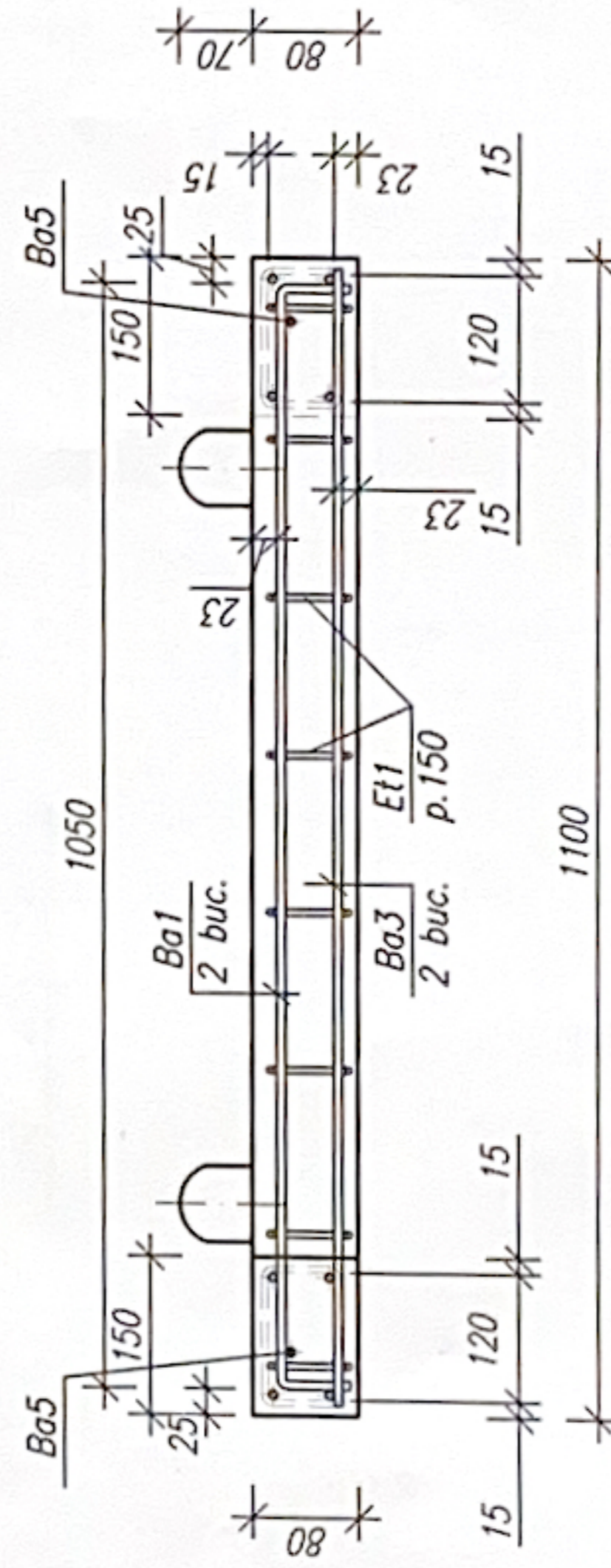


Placa monolita PP1. sc.1:10

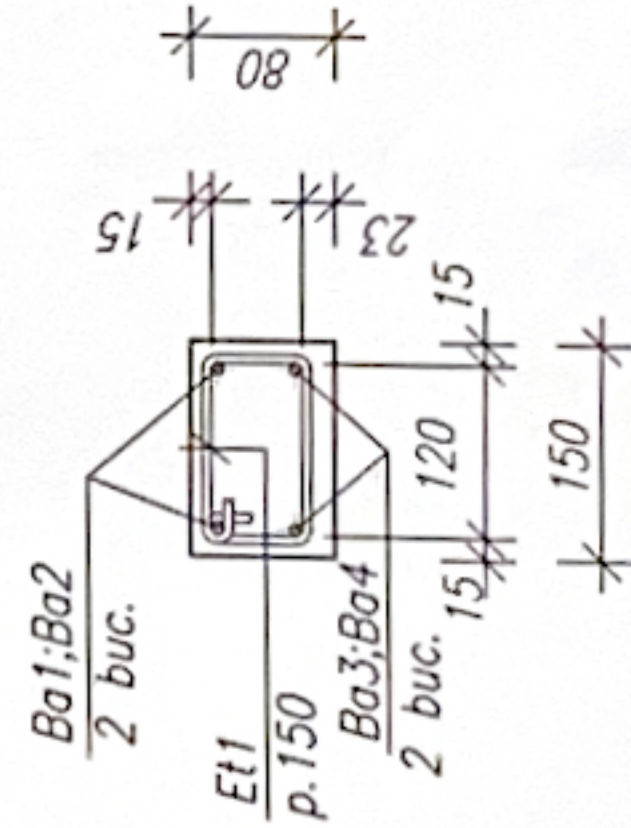
Plan(desen de cofraj)



Sectiune 1-1
sc.1:10
(desen de armare)



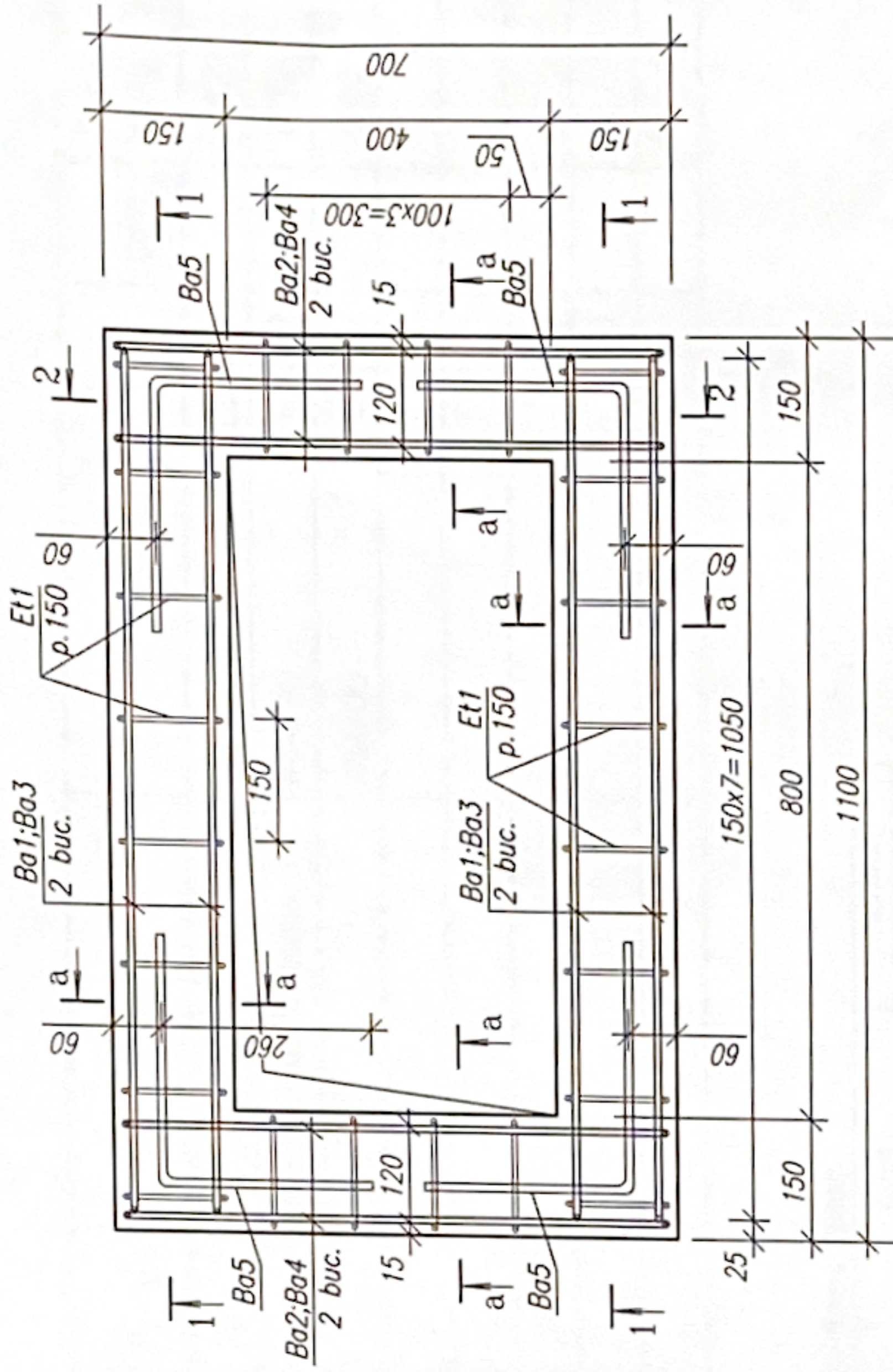
Sectiune a-a(sc.1:10)
(desen de armare)



1. Note generale vezi plansa 1
2. Plansa data de examinat impreuna cu plansa 6

Placa monolita PP1. sc.1:10

Plan(desen de armare)



Specificatie elemente de armare a placii monolite PP1

format	zona	poz.	Indicare	Denumire	Cant.	Masa un.kg.	Note
		Ba1	vezi borderou piese, pl.6	Elemente de asamblare PP1	4	92kg	
		Ba2		ø8A400, SM SR EN 10080:2014, L=1150	4	0.46	
		Ba3	vezi borderou piese, pl.6	" L=1070	4	0.43	
		Ba4		" L=750	4	0.3	
		Ba5	vezi borderou piese, pl.6	" L=670	4	0.27	
		U1	pl.6	" L=580	4	0.23	
		Et1	vezi borderou piese, pl.6	URECHE DE ARMATURA U1	4	0.42	
				ø6A240	24	0.11	
				Beton C30/37,	m3	0.037	x1.02
				Materiale:			

CBA	
Elaborarea desener de executie a elementelor prefabricate din beton armat pentru canalizarea pluvială	
ISP	Rotari M. [Signature]
Elaborat	Rotari M. [Signature]
faza	plansa planse
PE	5
Placa monolita PP1(desen de cofraj si desen de armare)	
IMP „CHIȘINAŢU PROIECT”	



