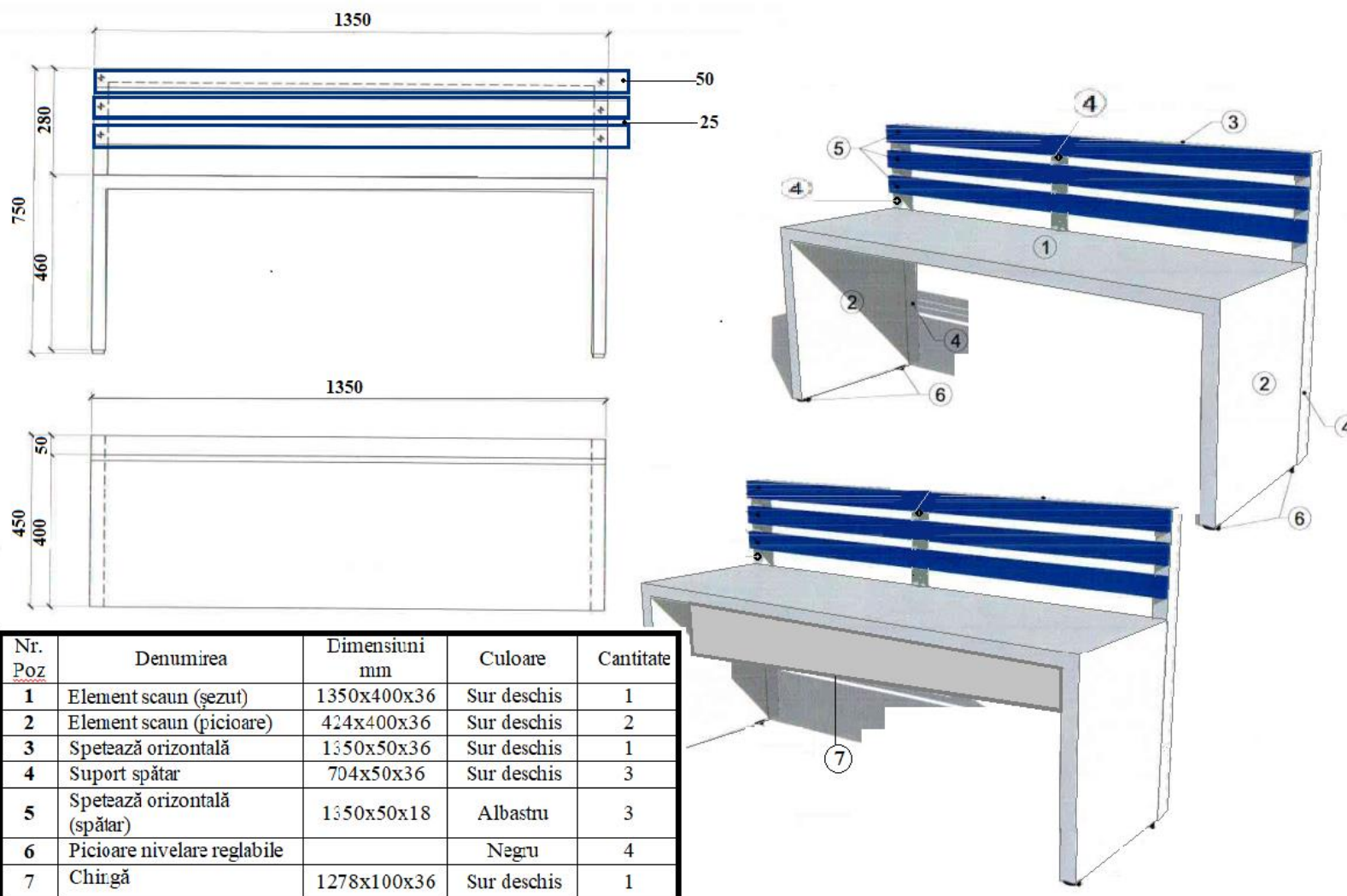


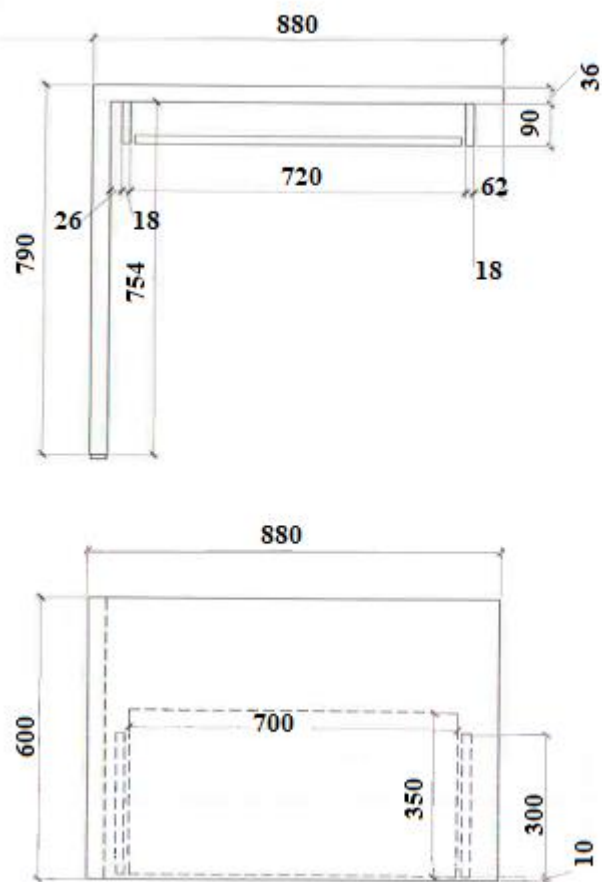
Model de referință pentru bunurile din lotul nr. 2, poziția nr. 2.1.



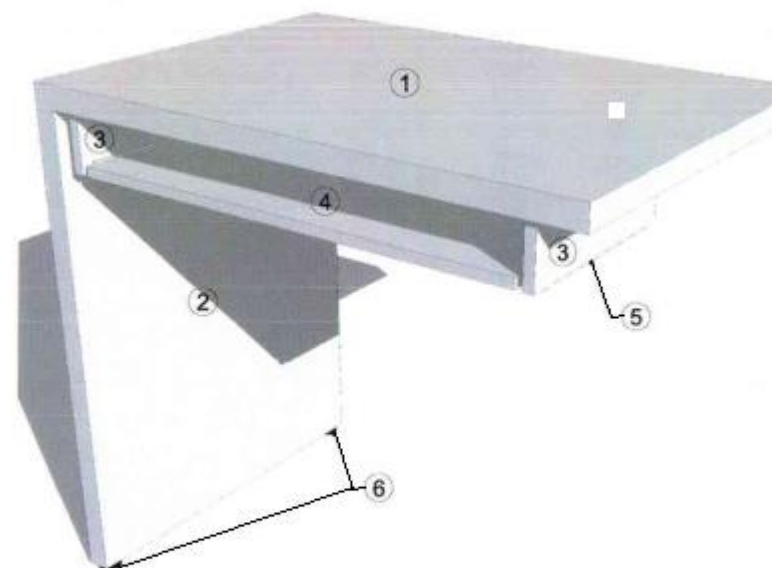
Nr. Poz	Denumirea	Dimensiuni mm	Culoare	Cantitate
1	Element scaun (șezut)	1350x400x36	Sur deschis	1
2	Element scaun (picioare)	424x400x36	Sur deschis	2
3	Spetează orizontală	1350x50x36	Sur deschis	1
4	Suport spătar	704x50x36	Sur deschis	3
5	Spetează orizontală (spătar)	1350x50x18	Albastru	3
6	Picioare nivelare reglabile		Negru	4
7	Chirgă	1278x100x36	Sur deschis	1

Model de referință pentru bunurile din lotul nr. 2, poziția nr. 2.2.

MASA OPERATOR STATIA GRAFICA

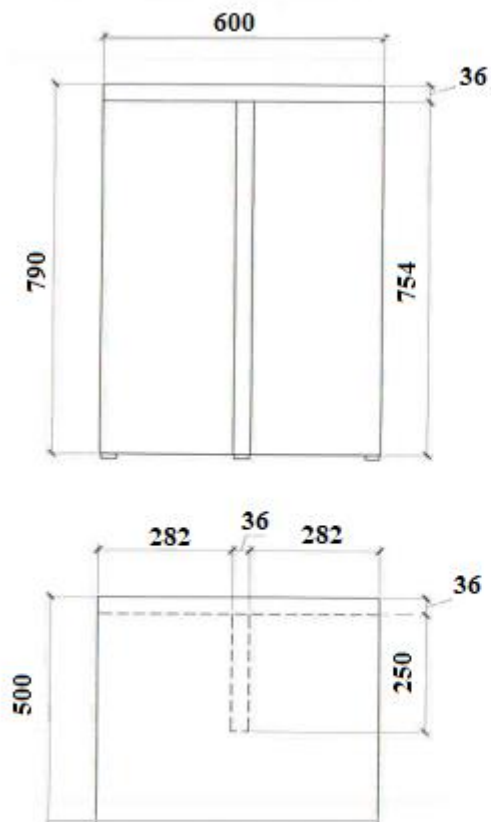


Parametri pentru elementul nr.1:

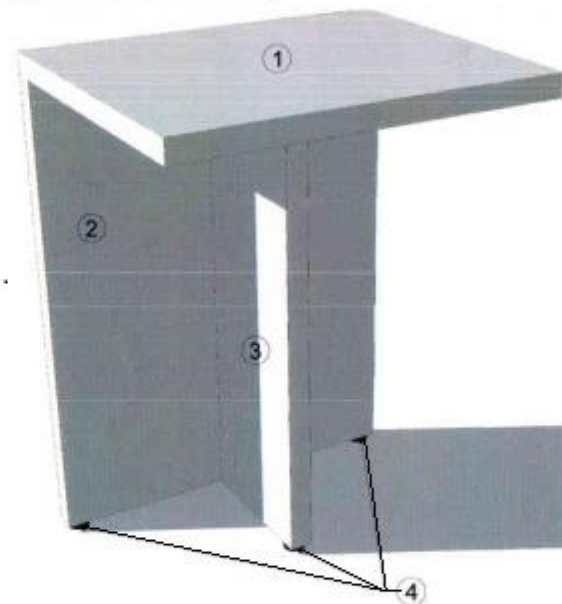


Nr. Poz	Denumirea	Dimensiuni mm	Culoare	Cantitate
1	Blat masă	880x600x36	Sur deschis	1
2	Picioar masă	754x600x36	Sur deschis	1
3	Elemente masă	90x300x18	Sur deschis	2
4	Support pentru tastatură	700x350x18	Sur deschis	1
5	Șine glisare pentru sertar			2
6	Picioare nivelare reglabile		Negru	2

MASA CLIENT STATIA GRAFICA



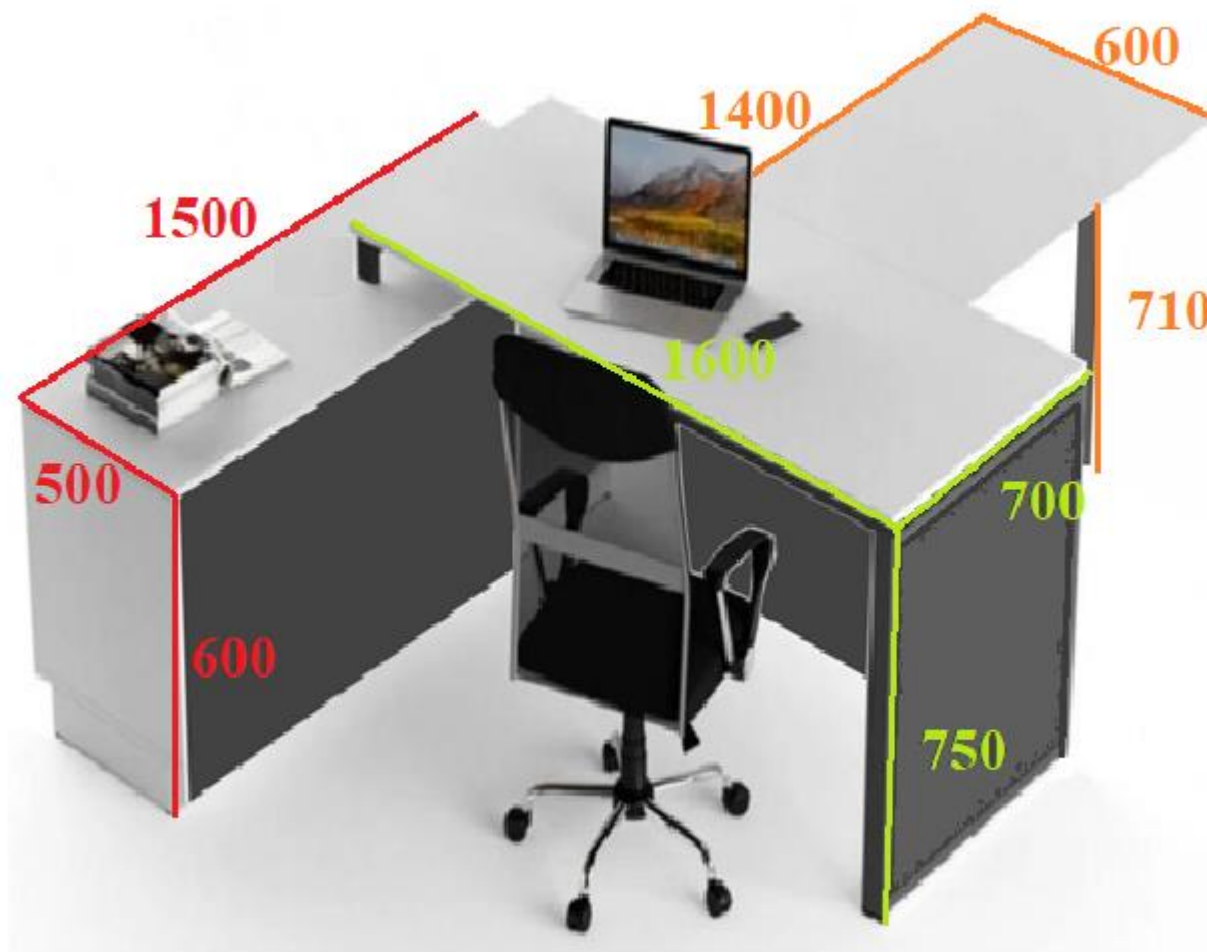
Parametri pentru elementul nr.2:



BORDEROU ELEMENTE

Nr. Poz	Denumirea	Dimensiuni mm	Culoare	Cantitate
1	Blat masă	600x500x36	Sur deschis	1
2	Picioar masă	754x60x36	Sur deschis	1
3	Elemente masă	754x250x36	Sur deschis	1
4	Picioare nivelare reglabile		Negru	3

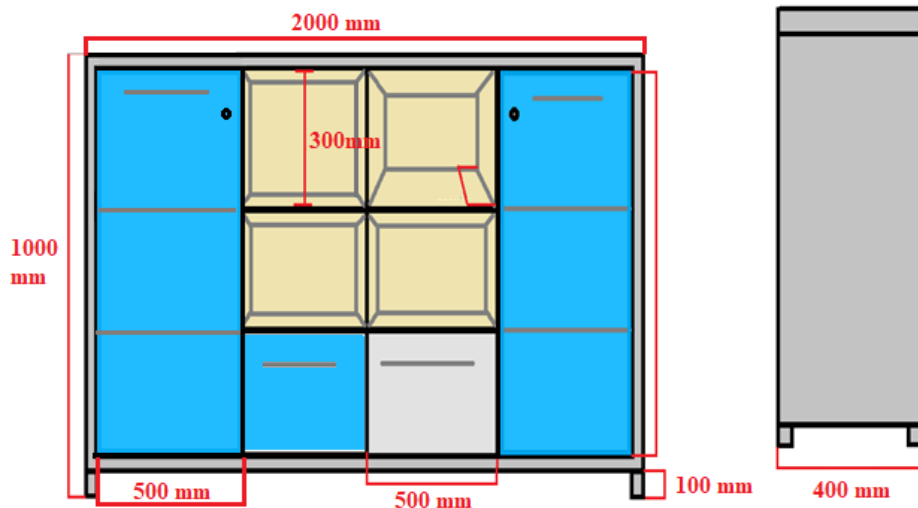
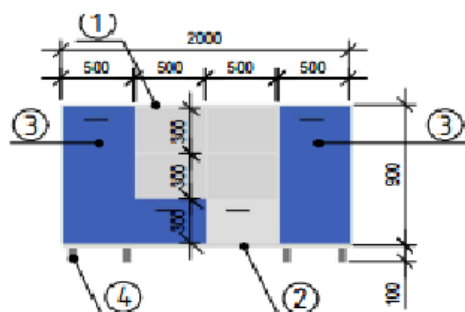
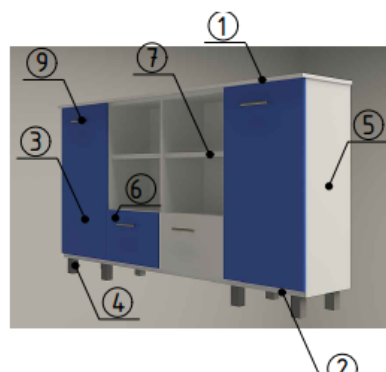
Model de referință pentru bunurile din lotul nr. 2, poziția nr. 2.3.



Model de referință pentru bunurile din lotul nr. 2, poziția nr. 2.5.

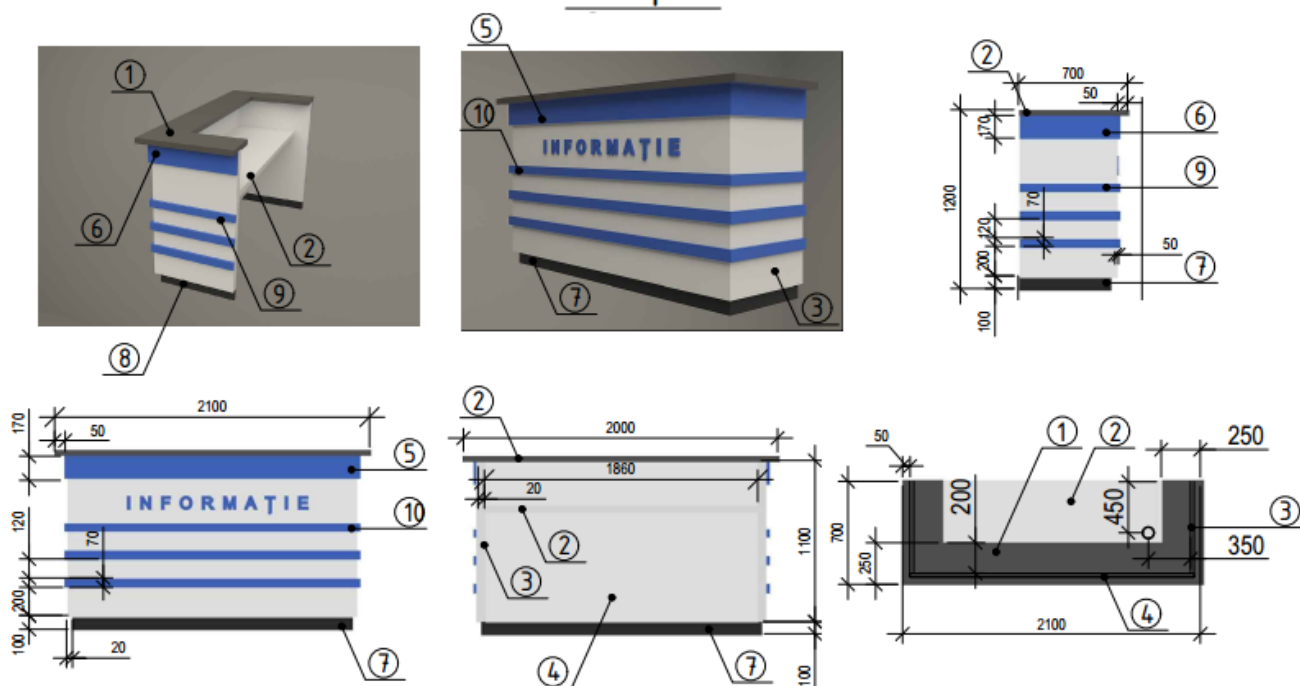
Tumba operator

Borderou materiale folosite tumba operator							
Nr. poz.	Denumire	Dimensiuni	Material	Culoare	Unit. masura	Cant. bucati/ unitate	Total pentru o tumba
1	Blat tumba	2000x420x18	Laminat	Alb	m2	1	0.84
2	Blat tumba	2000x400x18	Laminat	Alb	m2	1	0.8
3	Fatada	864x500x18	Laminat	Albastru	m2	2	0.86
4	Picior reglabil	100	Metal	Negru	bucata	1	8
5	Fatada laterala	864x400x18	Laminat	Alb	m2	4	1.38
6	Element lateral sertar	300x400x18	Laminat	Alb	m2	4	1.48
7	Element polita	500x400x18	Laminat	Alb	m2	8	1.6
8	Element spate	2000x864x18	Laminat	Alb	m2	1	1.73
9	Miner	200	Metal	Negru	bucata	1	4
10	Fatada sertar	500x300x18	Laminat	Albastru	m2	4	0.15
11	Fatada sertar	500x300x18	Laminat	Alb	m2	4	0.15
12	Element spate sertar	500x300x18	Laminat	Alb	m2	2	0.15



Model de referință pentru bunurile din lotul nr. 2, poziția nr. 2.6.

Recepție

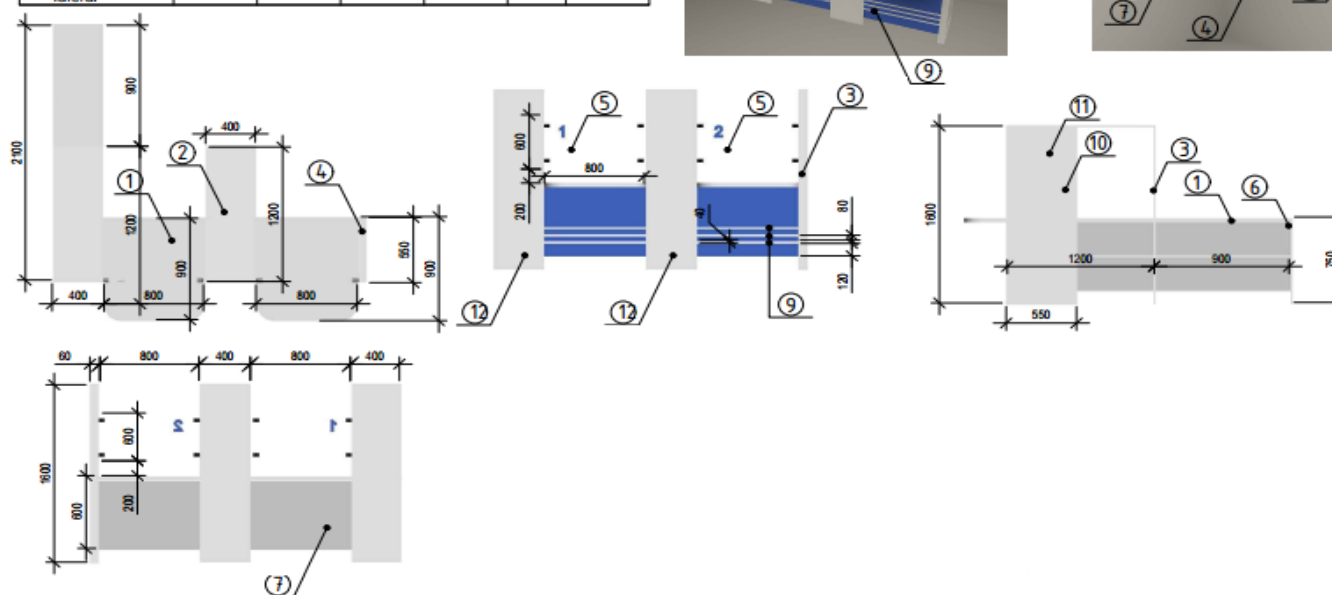
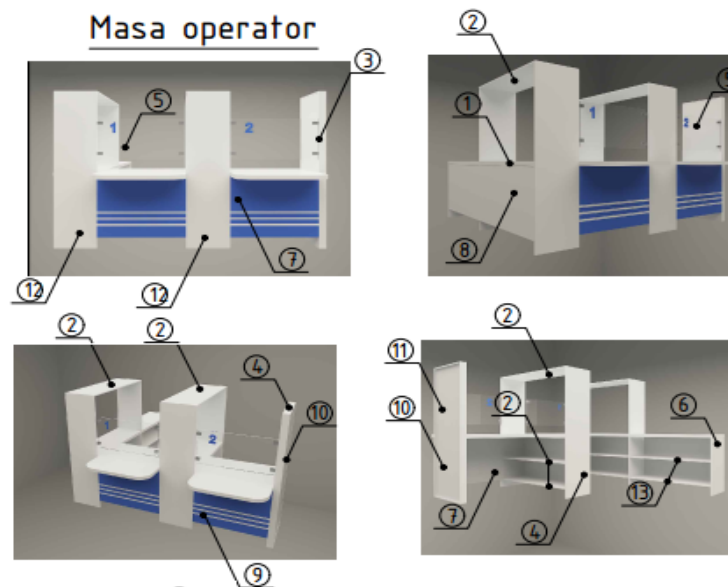


Borderou materiale folosite recepție							
Nr. poz.	Denumire	Dimensiuni	Material	Culoare	Unit. masura	Cant. bucati/unitate	Total pentru o masa
1	Blat (taiat conform proiect)	2100x700x38	Laminat	Gri	m2	1	0.8
2	Blat masă de lucru	1924x650x38	Laminat	Alb	m2	1	1.25
3	Element lateral	1160x630x38	Laminat	Alb	m2	2	1.46
4	Element fatada	2000x1040x18	Laminat	Alb	m2	1	2.08
5	Element decorativ	2036x170x18	Laminat	Albastru	m2	1	0.35
6	Element decorativ	650x170x18	Laminat	Albastru	m2	2	0.22
7	Element	1960x100x18	Laminat	Negru	m2	1	0.2
8	Element	630x100x18	Laminat	Negru	m2	2	0.13
9	Element decorativ	650x70x18	Laminat	Albastru	m2	3	0.14
10	Element decorativ	2036x70x18	Laminat	Albastru	m2	3	0.42
11							

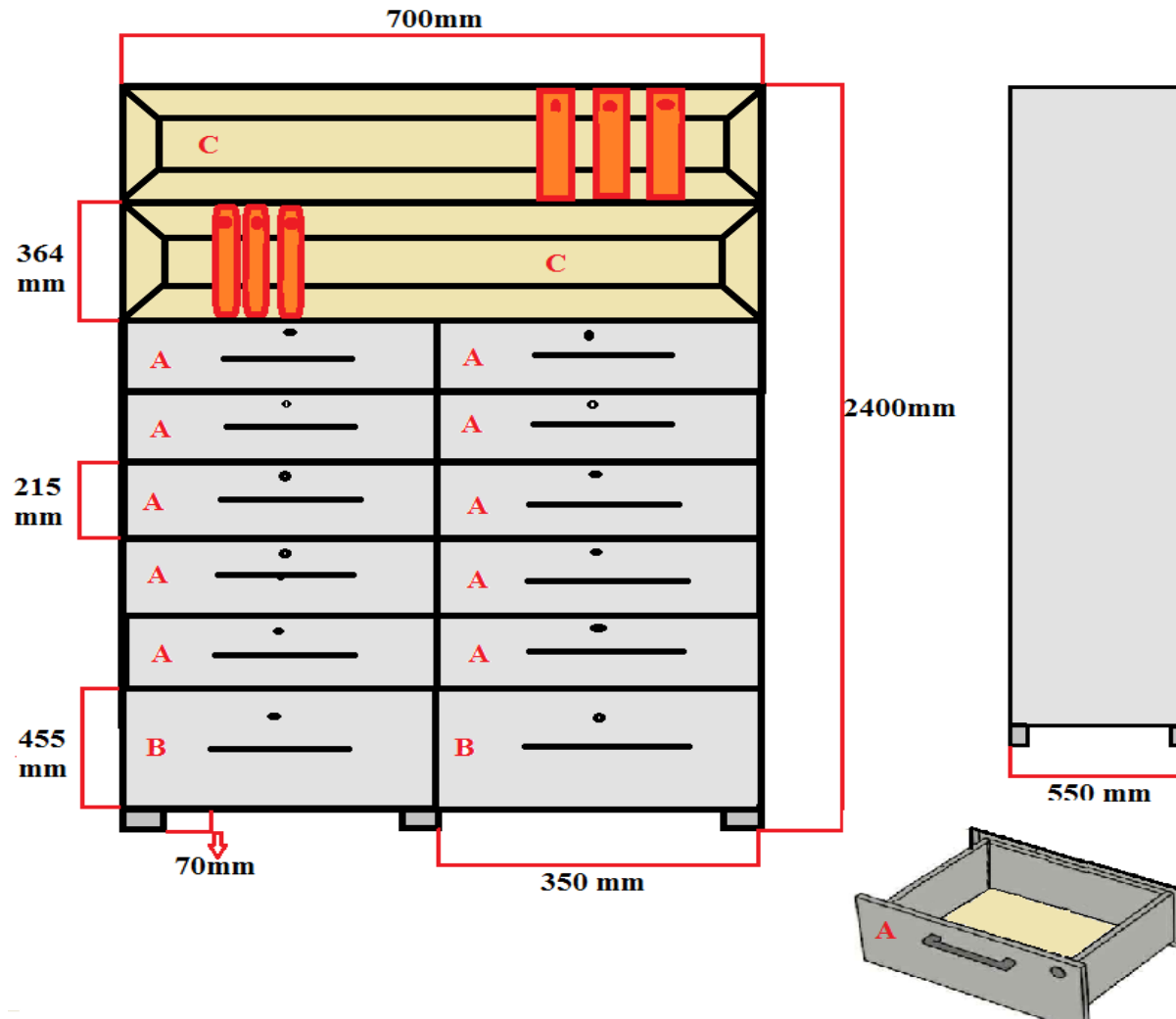
Model de referință pentru bunurile din lotul nr. 2, poziția nr. 2.7.

Borderou materiale folosite masa operator							
Nr. poz.	Denumire	Dimensiuni	Material	Culoare	Unit. masura	Cant. bucati/ unitate	Total pentru o masa
1	Blat (taiat conform proiect)	2100x2400x38	Laminat	Gri	m2	1	2.25
2	Element lateral	1200x400x18	Laminat	Alb	m2	6	2.9
3	Element lateral	1600x60x18	Laminat	Alb	m2	2	0.19
4	Element lateral	550x60x18	Laminat	Alb	m2 <td 2	0.06	
5	Element despartitor	780x600	Sticla	Alb	m2	2	0.93
6	Element lateral	750x400x18	Laminat	Alb	m2	2	0.6
7	Fotada	800x600x18	Laminat	Albastru	m2	2	0.96
8	Element lateral	600x2100x18	Laminat	Alb	m2	1	1.26
9	Element decorativ	800x40x18	Laminat	Alb	m2	6	0.19
10	Element fata panel	1564x514x18	Laminat	Alb	m2	1	0.8
11	Element fata panel	1564x514x18	Sticla	Alb	m2	1	0.8
12	Element lateral	1600x400x18	Laminat	Alb	m2	3	1.92
13	Element lateral	900x400x18	Laminat	Alb	m2	2	0.8

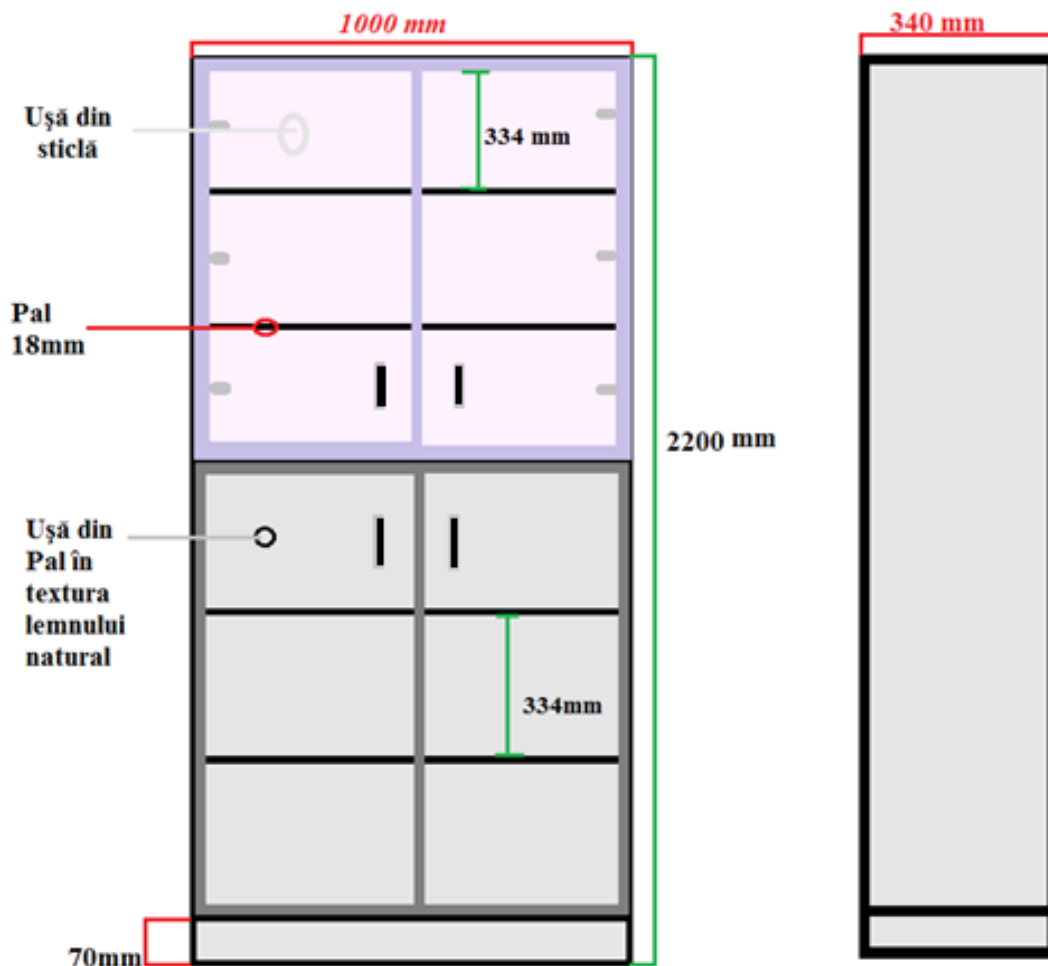
Masa operator



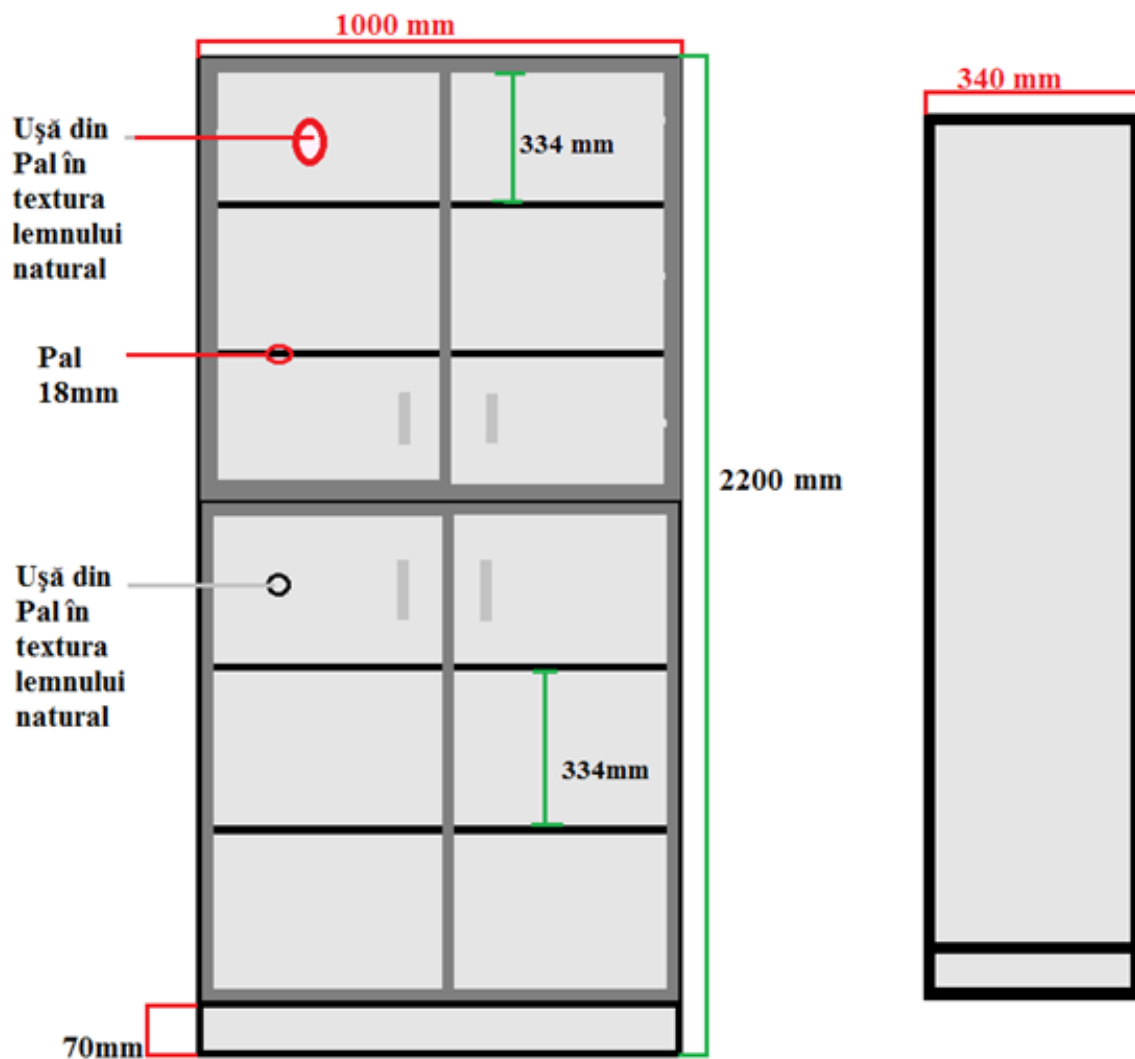
Model de referință pentru bunurile din lotul nr. 2, poziția nr. 2.8



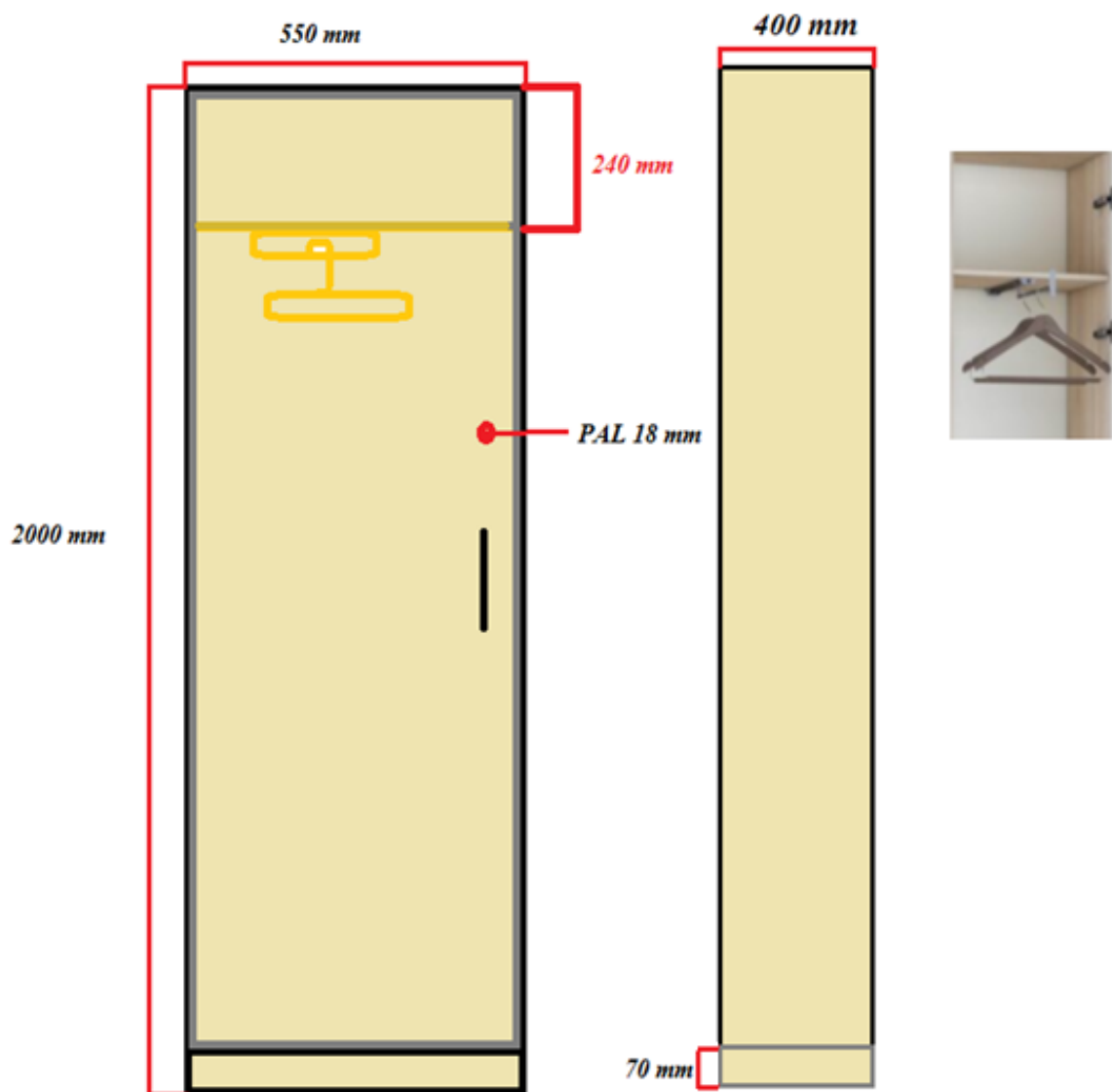
Model de referință pentru bunurile din lotul nr. 2, poziția nr. 2.9.



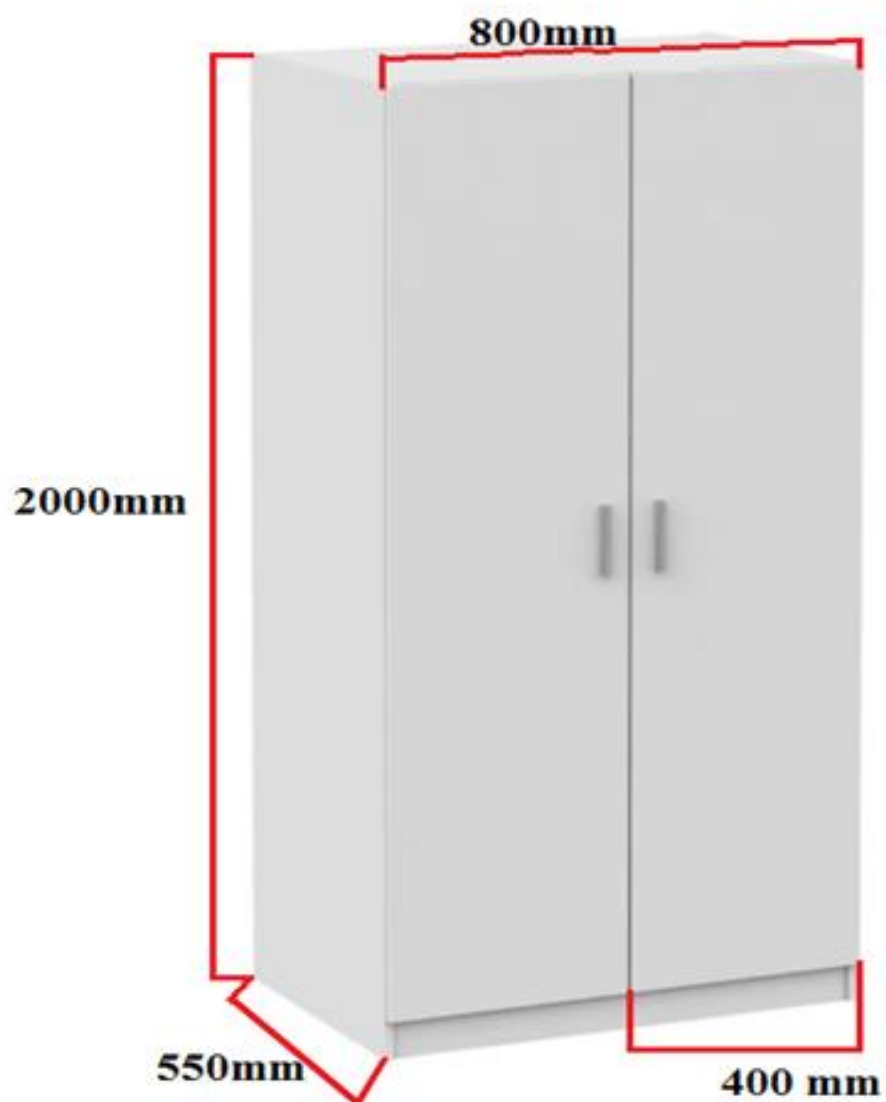
Model de referință pentru bunurile din lotul nr. 2, poziția nr. 2.10.



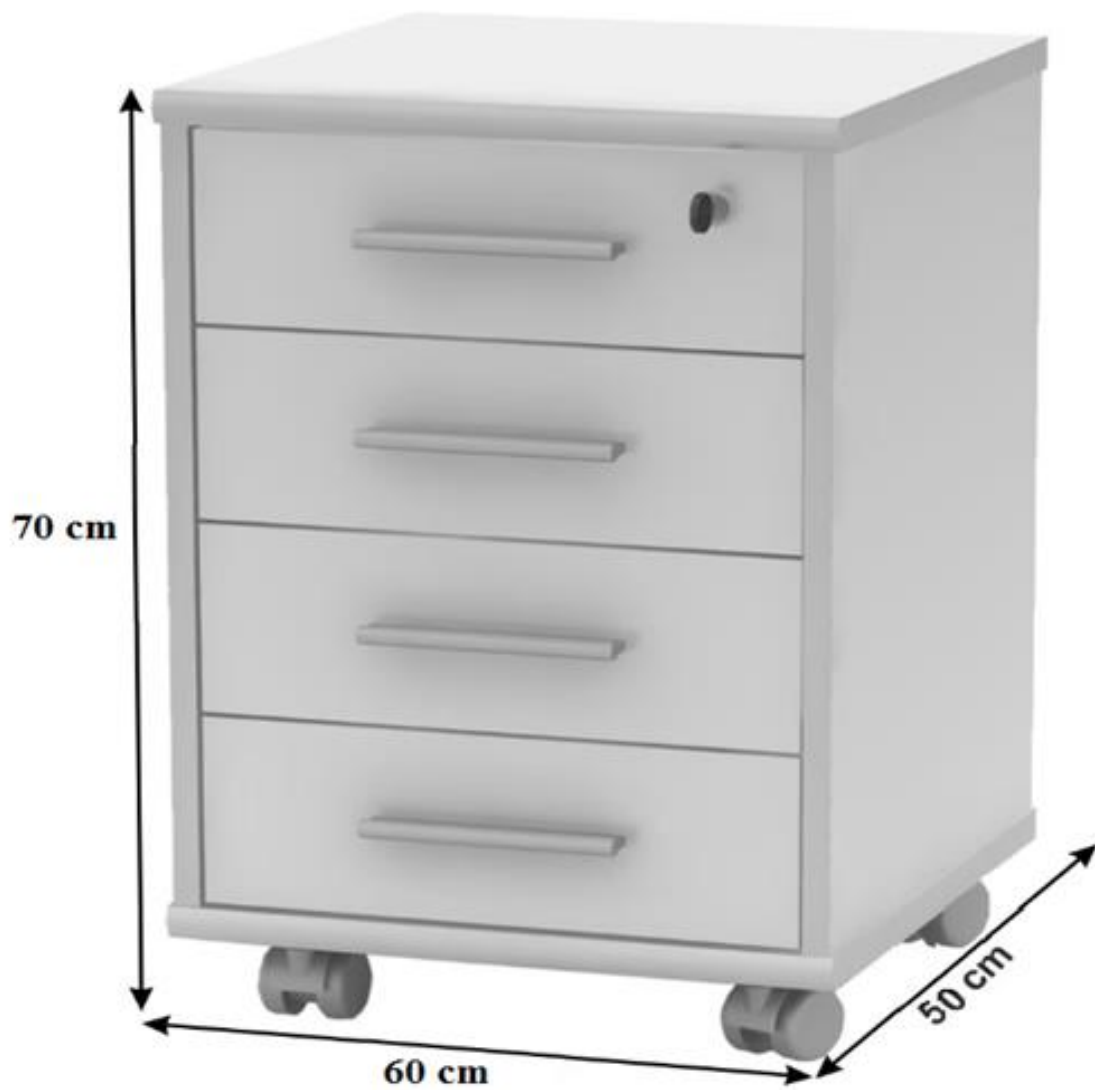
Model de referință pentru bunurile din lotul nr. 2, poziția nr. 2.11.



Model de referință pentru bunurile din lotul nr. 2, poziția nr. 2.12.



Model de referință pentru bunurile din lotul nr. 2, poziția nr. 2.13



Model de referință pentru bunurile din lotul nr. 3.

