

"FLUXPROIECT" S.R.L.

Constructia rezervoare de apa potabila si reabilitarea retelelor de
alimentare cu apa in orasul Sangerei. Etapa 2

23/24-PG

Proiect de Executie

BENEFICIAR:
Primăria orasului Singerei

Chisinau, 2024

Plan de situatie sc. 1: 1000



Zona de ingradire proiectata Platforma "A"

Pozitia	Coordonata X	Coordonata Y	Hotar	Distantam
1	181299.74	278707.65	1-2	25,20
2	181298.43	278732.79	2-3	17,60
3	181316.07	278732.79	3-4	26,00
4	181316.55	278706.85	4-1	16,80

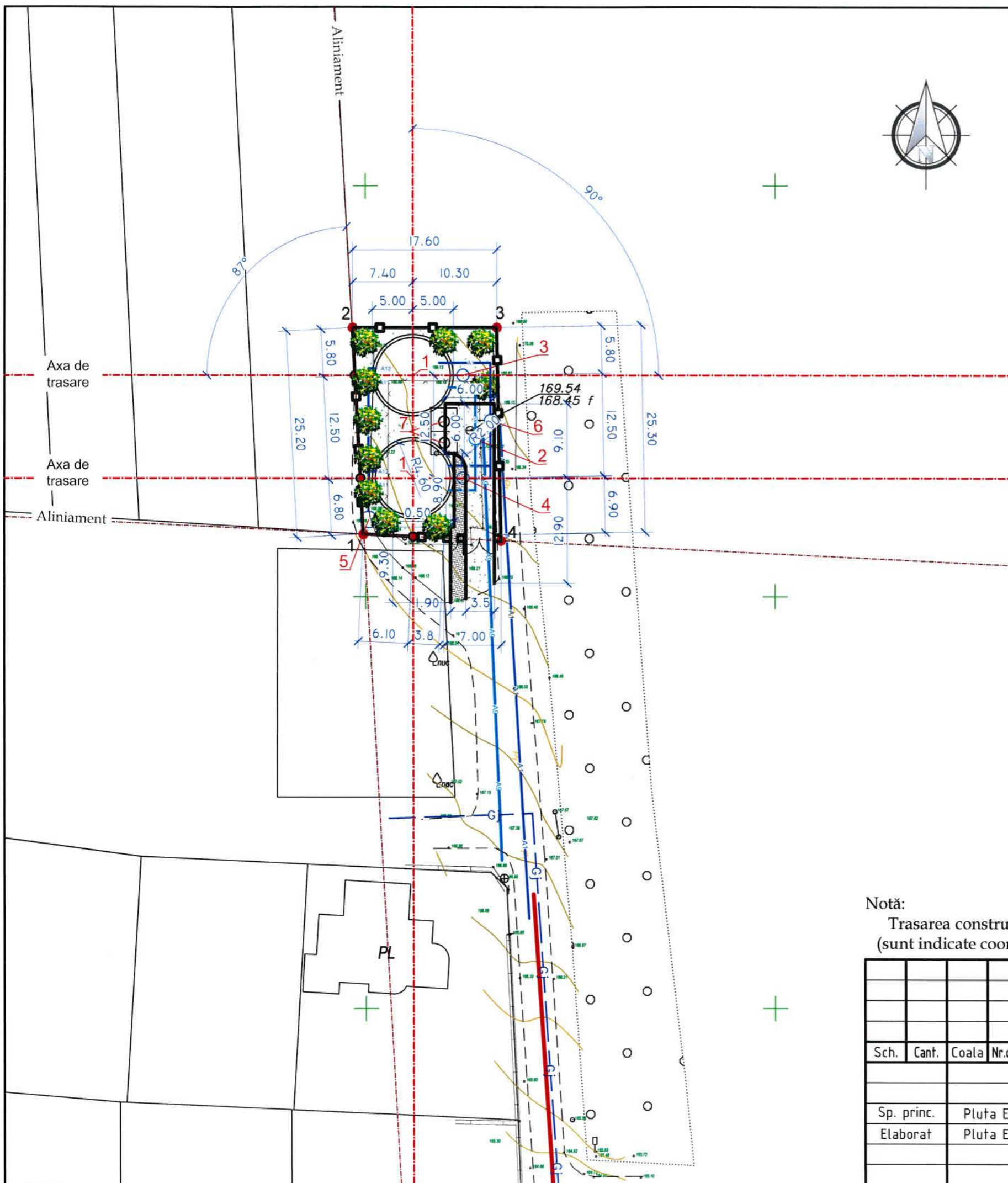
Indici Tehnico-Economici

Denumirea	Unitatea de masura	Suprafata	Nota
Suprafata totala	m.p.	439,47	proiectat
Suprafata rezervoarelor de apa	m.p.	155,0	proiectat
Suprafata accesului	m.p.	75,0	proiectat
Spatii trotuar	m.p.	15,0	proiectat
Spatii verzi	m.p.	200,0	proiectat

Sch.	Cant.	Coala	Nr.doc.	Semn.	Data	23/24-A-PG			
						Constructia rezervoare de apa potabila si reabilitarea retelelor de alimentare cu apa in orasul Sangerei. Etapa 2			
						Platforma A: Rezervoare supraterane de apa V=300mc	Etapa	Coala	Coli
							PE	2	
Sp. princ.		Pluta E.			02.24	Planul de situatie Sc 1:1000. Indici tehnico-economici	"FLUXPROIECT" S.R.L.		
Elaborat		Pluta E.			02.24				

Plan de trasare.
Plan de amenajare a teritoriului sc. 1: 500

EXPLICATIA CONSTRUCTIILOR PLATFORMA "A" cota 0.000 = 169.130



	Denumirea	Nota
1	Rezervor suprateran de apa V=300m ³	Proiectat (vezi 23/24-A-1-TH)
2	Camin de vizitare (F-1)	Proiectat (vezi 23/24-A-1-TH)
3	Camin de vizitare (F/HI-2)	Proiectat (vezi 23/24-A-1-TH)
4	Camin de vizitare (F/HI-3)	Proiectat (vezi 23/24-A-1-TH)
5	Camin de golire (CG-1)	Proiectat (vezi 23/24-A-1-TH)
6	Camin de vizitare (F-4)	Proiectat (vezi 23/24-A-1-TH)
7	Rezervor metalic inclusiv fundamentul (2 buc)	spre demolare

Borderoul drumurilor si trotuarelor

Semne conventionale	Denumiri	Suprafata imbracata, m ²	Piatra de bordura, m	
			BP.100.30.15	BP.100.20.8
PS	Imbracaminte din piatra sparta - acces auto	100.0	55.0	-
PS	Imbracaminte din piatra sparta - trotuar	30.0		20.0

Borderoul elementelor de inverzire

Nr.	Denumirea	Vârsta ani	Cantitatea	Nota
Arbusti				
1	Spiraea "Vanhouttei, buc	3-5	-	
Arbori				
2	Artar, buc	3-5	10	
3	Gazon obisnuit, m ²		200,0	

Semne conventionale



Notă:

Trasarea constructiilor se efectuează de la axele de trasare care sunt reperate la ingradirea propusa (sunt indicate coordonatele punctelor de cotitura - vezi plansa PG1).

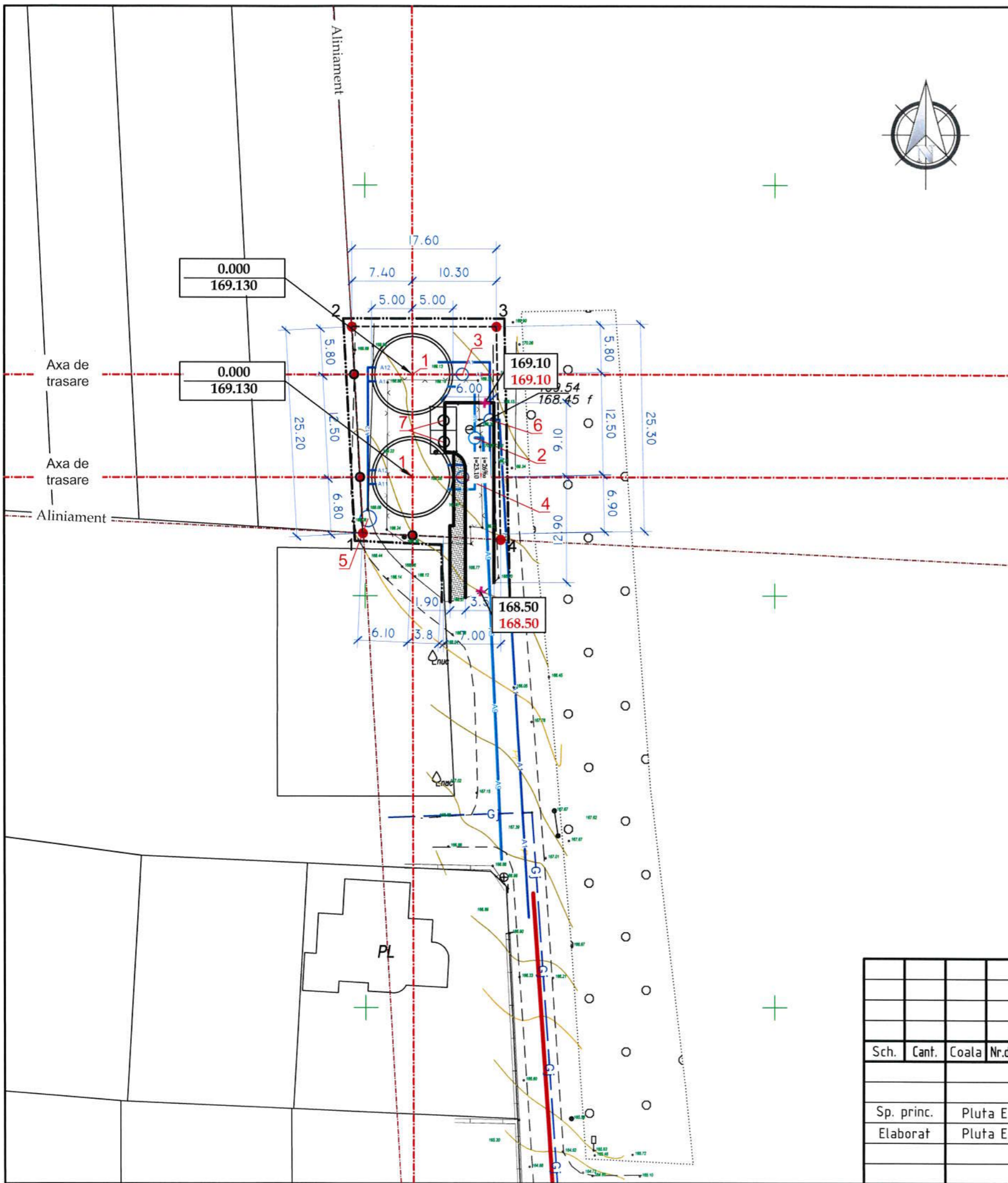
Sch.	Cant.	Coala	Nr.doc.	Semn.	Data	23/24-A-PG			
						Construcția rezervoare de apa potabila si reabilitarea rețelilor de alimentare cu apa in orasul Sangerei. Etapa 2			
						Platforma A: Rezervoare supraterane de apa V=300mc	Etapa	Coala	Coli
							PE	3	
Sp. princ. Elaborat						Pluta E.			
						02.24			
						02.24			
Plan de trasare. Plan de amenajare a teritoriului Sc 1:500						"FLUXPROIECT" S.R.L.			

Sistematzare pe verticala sc. 1: 500



EXPLICATIA CONSTRUCTIILOR PLATFORMA "A" cota 0.000 = 169.130

	Denumirea	Nota
1	Rezervor supraateran de apa V=300m ³	Proiectat (vezi 23/24-A-1-TH)
2	Camin de vizitare (F-1)	Proiectat (vezi 23/24-A-1-TH)
3	Camin de vizitare (F/HI-2)	Proiectat (vezi 23/24-A-1-TH)
4	Camin de vizitare (F/HI-3)	Proiectat (vezi 23/24-A-1-TH)
5	Camin de golire (CG-1)	Proiectat (vezi 23/24-A-1-TH)
6	Camin de vizitare (F-4)	Proiectat (vezi 23/24-A-1-TH)
7	Rezervor metalic inclusiv fundamentul (2 buc)	spre demolare

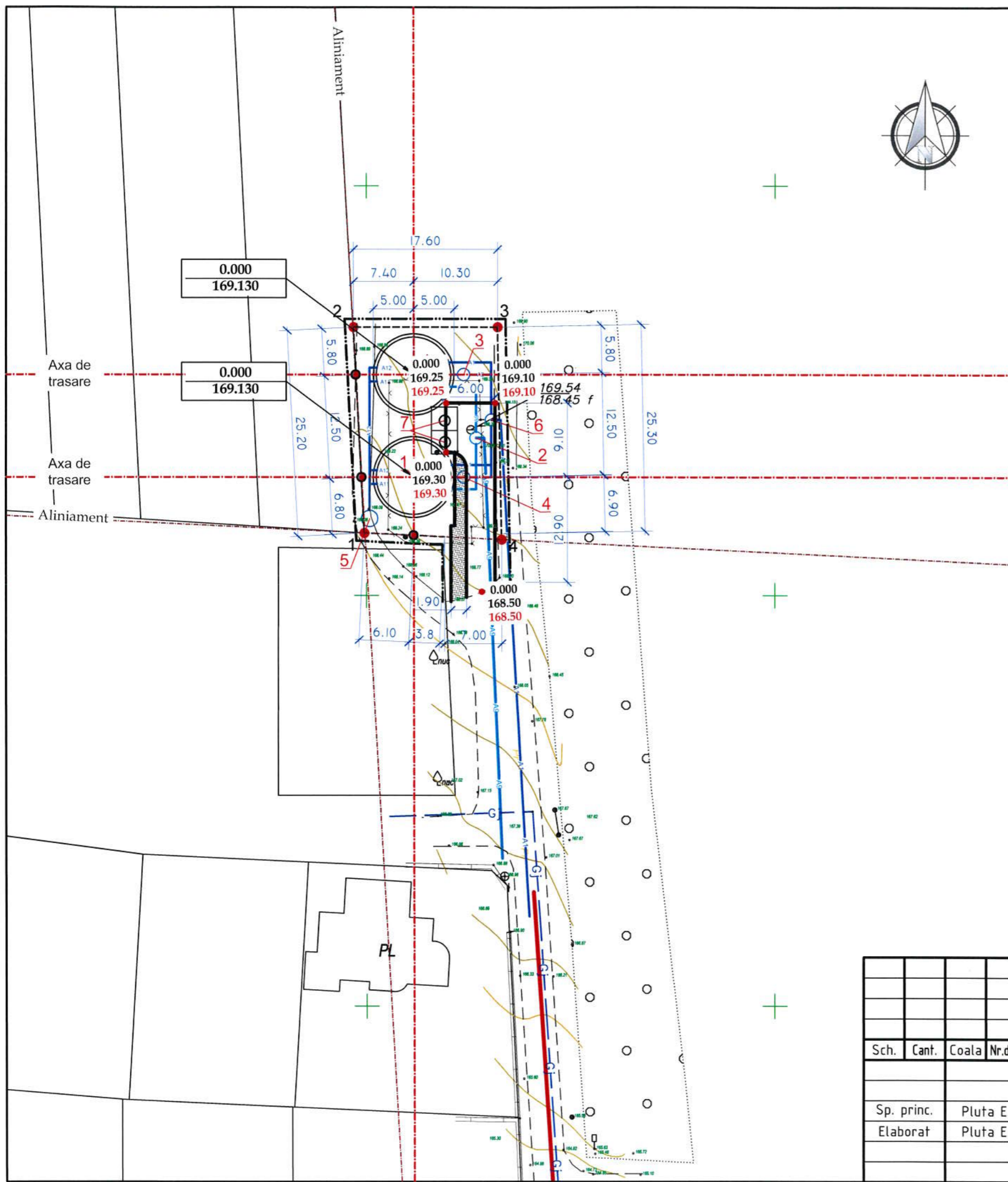


Semne conventionale

	Orizontale existente
	Cote proiectate Cote existente
	Cota rosie Cota neagra
	Limita terenului
	Hotarul examinat

Sch.	Cant.	Coala	Nr.doc.	Semn.	Data	23/24-A-PG			
						Constructia rezervoare de apa potabila si reabilitarea retelelor de alimentare cu apa in orasul Sangerei. Etapa 2			
						Platforma A: Rezervoare supraaterane de apa V=300mc	Etapa	Coala	Coli
							PE	4	
Sp. princ.		Pluta E.			02.24	Sistematzare pe verticala Sc 1:500			
Elaborat		Pluta E.			02.24	"FLUXPROIECT" S.R.L.			

Plan volume de impluturi si excavari sc. 1:500



Compensarea terasamentelor

Nr.	Denumirea lucrarilor si volumelor de sol	Cantitatea, mc	
		Rambleu	Debleu
1	Îndiguire a suprafeței	-	-
2	Nivelarea terenului	-	-
3	Sol excident la realizare		
4	- albiei pentru imbracamintea rutiera	-	30,0
	- transeelor fundatiilor constructiilor	-	-
	Total I	-	30,0
5	Surplus de sol		30,0

Indicatii de executare a lucrarilor

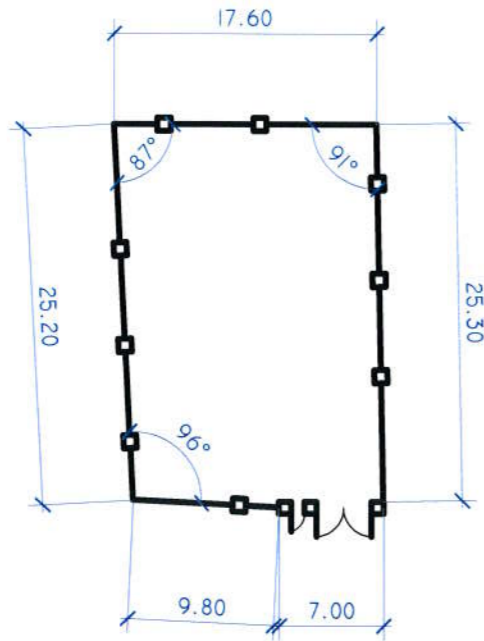
- Solul excident (surplus) la realizarea albiei pentru îmbrăcăminte rutieră și construcțiilor în volum de 30,0 mc este excavat cu buldozerul și mutat la o distanță de până la 10m.
- Surplusul de sol în volum de 30,0 mc se va duce cu autobasculante la distanța de minim 3km.
- Compactarea solului în rambleu se va executa în straturi (cu o grosime de 0.2m) și compactat cu ruloul. Stratul următor compactat va trece cu 0.2-0.3m în lățimea stratului precedent. Solul cu umiditatea optimă de compactat până la densitatea de 1.6t/mc în limita întregii grosimi. Compactarea de efectuat cu trecerea de 8 ori a compactorului cu rulou pe fiecare strat și de alcătuit procesul verbal al lucrarilor ascunse
- La lucrarile de excavare și batătorire a solului se va ține cont de normativul SNIP 3.01.01-85, SNIP 3.02.01-87, SNIP 111-4-80.

Semne conventionale

+0.40	Rambleu		Hotarul de lucru
-0.20	Debleu		Trotuar din dale de beton

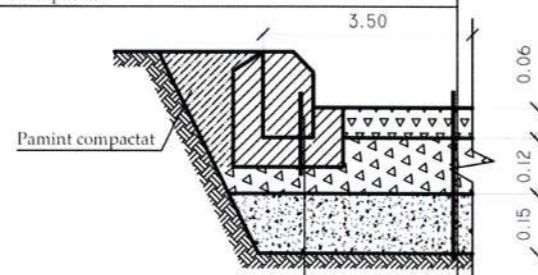
						23/24-A-PG			
						Construcția rezervoare de apă potabilă și reabilitarea rețelelor de alimentare cu apă în orașul Sangerei. Etapa 2			
Sch.	Cant.	Coala	Nr.doc.	Semn.	Data	Platforma A: Rezervoare suprațerane de apă V=300mc	Etapa	Coala	Coli
							PE	5	
Sp. princ.		Pluta E.			02.24	Plan volume de impluturi și excavari Sc 1:500	"FLUXPROIECT" S.R.L.		
Elaborat		Pluta E.			02.24				

Ingradire. Volume de lucru



Construcția imbracamintei de drum și trotuar

Piatra Sparta f.20-40 mm, conform GOST 8267-93 h=0,04m -trotuar
 Piatra Sparta f.20-40 mm, conform GOST 8267-93 h=0,06 m -drum
 Piatra Sparta f.40-70 mm, conform GOST 8267-93 h=0,12 m
 Nisip conform GOST 8736-93 h=0,15 m
 Pamint compactat



Bordura de piatra
 conform GOST 6665-91 Marca БР.100.30.15
 Beton Clasa B15 conform GOST 26633-85

Volume de lucru

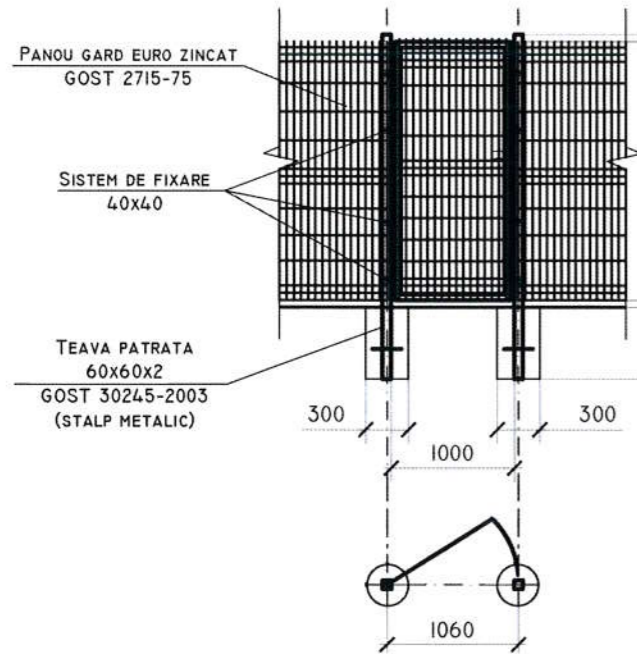
Denumirea	Unitate de masura	Cantitatea
Suprafata totala a teritoriului alocat pentru platforma rezervoarelor de apa	m.p	439,47
Suprafata ocupata de rezervoarele de apa (vezi compartimentul TH)	m.p	155,0
Accesul auto - imbracaminte rutiera din piatra sparta	m.p	100,0
Trotuar - imbracaminte din piatra sparta	m.p	30,0
Gard metalic (euro zincat)	m	78,0
Poarta si portita de acces	can.	1/1
Gazon obisnuit	m.p	200,0
Arbori	buc.	10
Bordura stradala GOST 6665-91 marca БР.100.30.15	m	55,0
Bordura stradala GOST 6665-91 marca БР.100.20.8	m	20,0
Demontarea gard existent	m	62,0
Demolarea rezervoarelor metalice inclusiv fundamentul	buc.	2

Borderoul constructiei de grad și materiale

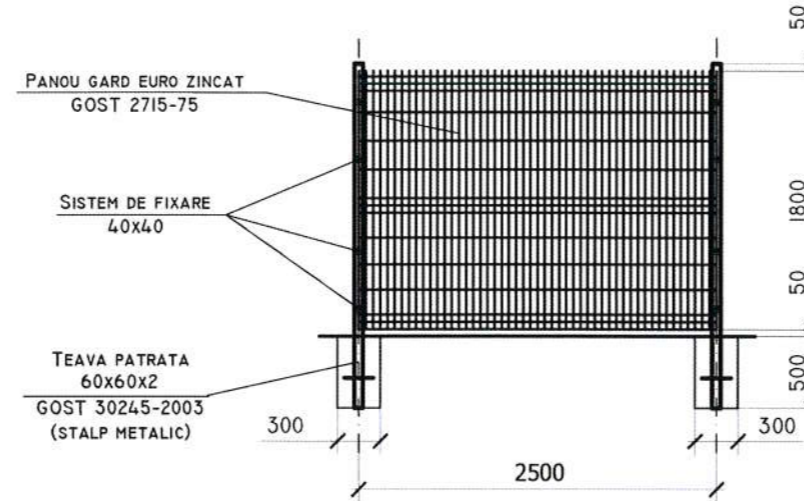
Semne	Denumirea	Unitatea de masura	Cantitatea	Nota
	Panou gard zincat, H=1.8m	m	78,0	
	Poarta metalica, H=1.8m	buc	1	L-5.0m
	Portita metalica, H=1.8m	buc	1	L-1.0m
	Stalpi din metal, h=2.3m	buc	32	
	Sectii panou gard euro zincat, H=1.8m	buc	32	L-2.5m
	Lacat	buc	1	
	Clenpus	buc	2	
	Maner	buc	1	

Sch.	Cant.	Coala	Nr.doc.	Semn.	Data	23/24-A-PG		
						Construcția rezervoare de apă potabilă și reabilitarea rețelelor de alimentare cu apă în orașul Sangerei. Etapa 2		
						Platforma A: Rezervoare suprațerane de apă V=300mc		
						PE	6	
Ingradire. Volume de lucru						"FLUXPROIECT" S.R.L.		

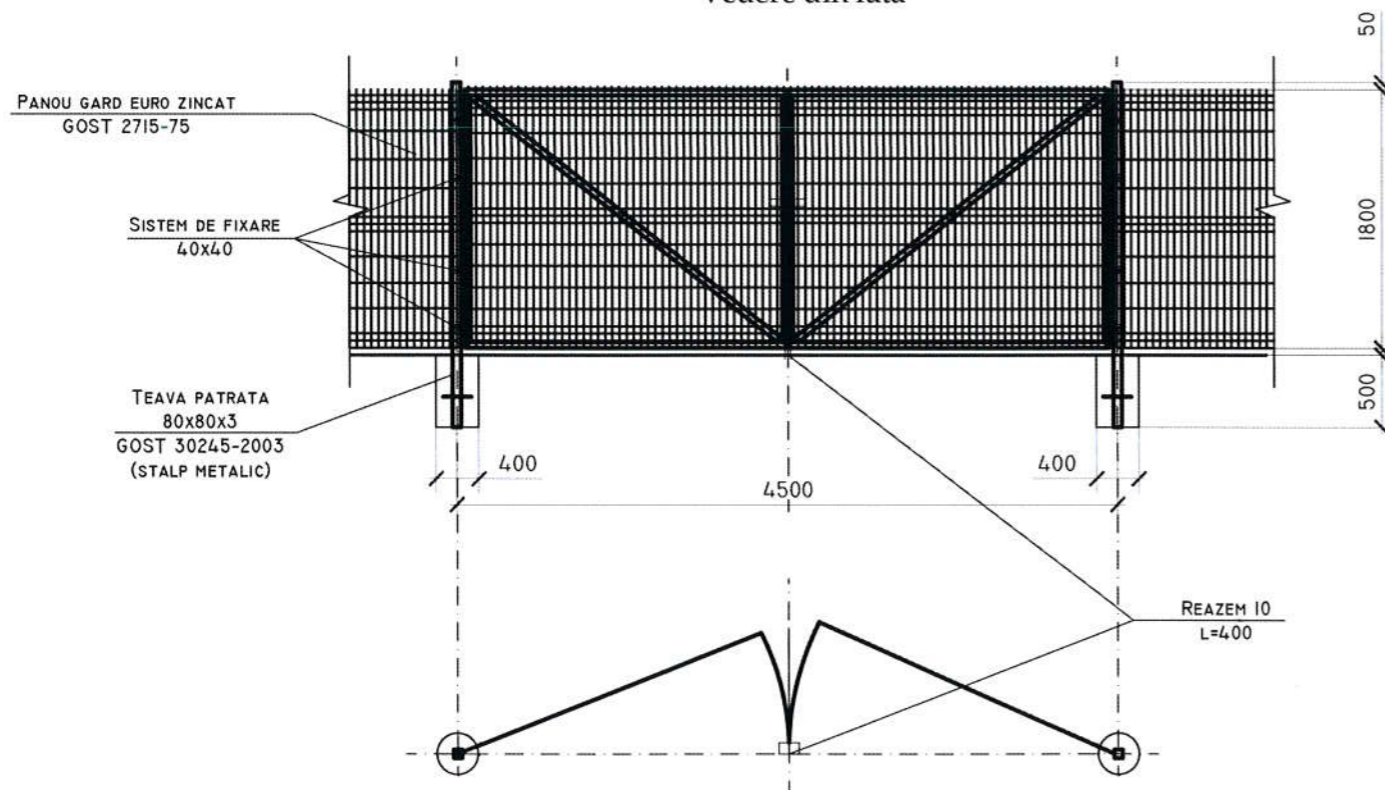
Portita metalica, L=1.0m, H=1.8m
Vedere din fata



Panou gard euro zincat H= 1.8 m



Portita metalica, L=4.0m, H=1.8m
Vedere din fata



Nota:
Toate elementele metalice ale indiguirii se vor acoperi cu vopsea lavabila (эмаль) ПФ-115 (Гост 646576) de 2 ori pe grunt ГФ (Гост 25129-82)

Borderoul volumelor de lucru la Panou gard

Tip	Notatie	Denumire	Cantitate	Masa, kg	Nota
Panou gard euro Eco zincat, H=1.80m (total 32 sectii)					
60x60x2	Gost 30245-2003	teava patrata	1 buc	17.88	1buc-17.88kg
		capac patrat 60x60	1 buc	-	-
	Gost 3282-74	panou din sarma de otel Ø4.2	-	-	-
		cu celule patrute. celula 200x100	4.5mp	11.00	1mp-2.44kg
		sistem de fixare zincat 40x40	4 buc	-	-
Fundatia		beton clasa B12.5	0.072mc	-	1buc-0.072mc

Borderoul volumelor de lucru la Poarta metalica

Tip	Notatie	Denumire	Cantitate	Masa, kg	Nota
Poarta metalica cu Inaltimea h=1.80m, latimea 4.00m					
80x80x3	Gost 30245-2003	teava patrata, l-2.3m	2 buc	39.50	1buc-19.75kg
		capac patrat 80x80	2 buc	-	-
	Gost 3282-74	panou din sarma de otel Ø4.2	-	-	-
		cu celule patrute. celula 200x100	7.65mp	18.67	1mp-2.44kg
	Gost 8509-93	cornier 40x2	22.2m	50.00	-
fundatia		beton clasa B12.5	0.144mc	-	1buc-0.072mc
Portita metalica cu Inaltimea h=1.80m, latimea 1.0m					
60x60x2	Gost 30245-2003	teava patrata, l-2.3m	2 buc	35.76	1buc-17.85kg
		capac patrat 50x50	2 buc	-	-
	Gost 3282-74	panou din sarma de otel Ø4.2	-	-	-
		cu celule patrute. celula 200x100	1.605mp	3.904	1mp-2.44kg
	Gost 8509-93	cornier 40x2	5.60m	16.85	-
Fundatia		beton clasa B12.5	0.144mc	-	1buc-0.072mc
Maner		sistem de fixare	7 buc		
Clenpus		sistem de fixare	14 buc		
Lacat		sistem de fixare	7 buc		

Sch.	Cant.	Coala	Nr.doc.	Semn.	Data	23/24-A-PG				
						Constructia rezervoare de apa potabila si reabilitarea retelelor de alimentare cu apa in orasul Sangerei. Etapa 2				
						Platforma A: Rezervoare supraterane de apa V=300mc			Etapa	Coala
Sp. princ.						Pluta E.	02.24	PE	7	
Elaborat						Pluta E.	02.24	Ingradire. Volume de lucru		
						"FLUXPROIECT" S.R.L.				