

ANUNȚ DE PARTICIPARE

privind achiziționarea mobilei pentru Secția de Zi Copii nr.2 din cadrul CPTR Copii Bălți prin achiziția de valoare mică

1. Denumirea autorității contractante: Centrul de Plasament Temporar și Reabilitare pentru Copii Bălți
2. IDNO: 1008601000639
3. Adresa: mun. Bălți, str. Ivano Franco 44
4. Numărul de telefon/fax: /231/71003
5. Adresa de e-mail și de internet a autorității contractante: cptr.balti@ms.md
6. Adresa de e-mail sau de internet de la care se va putea obține accesul la documentația de atribuire: *documentația de atribuire este anexată în cadrul procedurii în SIA RSAP;*
7. Tipul autorității contractante și obiectul principal de activitate (dacă este cazul, mențiunea că autoritatea contractantă este o autoritate centrală de achiziție sau că achiziția implică o altă formă de achiziție comună): autoritate publică de plasament și reabilitare a copiilor;
8. Procedura a fost inclusă în planul de achiziții publice a autorității contractante (Da/Nu): Da
9. Cumpărătorul invită operatorii economici interesați, care îi pot satisface necesitățile, să participe la procedura de achiziție privind livrarea următoarelor bunuri:

Nr	Cod CPV	Denumirea serviciilor solicitate	Unitatea de măsură	Cantitatea	Specificarea tehnică deplină solicitată, Standarde de referință	Valoarea estimată (se va indica pentru fiecare lot în parte)
Lotul I "Mobila pentru Secția de Zi Copii nr.2 din cadrul CPTR Copii Bălți"						
1.	39000000-2	Dulap pentru lucruri 2100X800X350=3 bucăți	set	1	conform anexei nr.1 culoarea la alegerea cumpărătorului	58000,00
2.	39000000-2	Dulap pentru haine 2100X600X450=5 bucăți	set	1	conform anexei nr.2 culoarea la alegerea cumpărătorului	
3.	39000000-2	Masă hexagonală 600X1200X600	buc	1	conform anexei nr.3 culoarea la alegerea cumpărătorului	
4.	39000000-2	Masa cu oglinda Mărime masă 700X400 Mărimea oglindă 700X500	buc	1	conform anexei nr.4 culoarea la alegerea cumpărătorului	
5.	39000000-2	Dulap pentru documente 2100X350X460=3bucăți	set	1	conform anexei nr.5 culoarea la alegerea cumpărătorului	
6.	39000000-2	Dulap pentru documente 2100x800x350- 2 buc	set	1	conform anexei nr.6 culoarea la alegerea cumpărătorului	
7.	39000000-2	Masă dreptunghiulara cu colțuri rotunjite 700x480x600	buc	2	conform anexei nr.7 culoarea la alegerea cumpărătorului	
8.	39000000-2	Polite in nișa din perete - 5 buc 920x300-1 buc	set	1	conform anexei nr.8 culoarea la alegerea cumpărătorului	
9.	39000000-2	Scaun pentru logoped 1400x600x550	buc	1	conform anexei nr.9 culoarea la alegerea cumpărătorului	
10.	39000000-2	Scaun cu tapitarie din piele Marimi:1614x875x440	buc	1	conform anexei nr.10 culoarea la alegerea cumpărătorului	
11.	39000000-2	Tumba cu polite Marimi:1500x400x600	buc	1	conform anexei nr.11 culoarea la alegerea cumpărătorului	
12.	39000000-2	Scaunel, culoarea alba	buc	1	conform anexei nr.12 culoarea la alegerea cumpărătorului	

13.	39000000-2	Scaunel Dimensiuni-34x31x62 cm Material- Fag	buc	12	conform anexei nr.13 culoarea la alegerea cumpărătorului	
Valoarea estimativă totală						58000,00

10. În cazul în care contractul este împărțit pe loturi un operator economic poate depune oferta (se va selecta): pentru lotul întreg

11. Admiterea sau interzicerea ofertelor alternative: nu se admite;

12. Termenii și condițiile de livrare/prestare/executare solicitați: livrarea, asamblarea și instalarea mobilierului la sediul institutiei se realizeaza din contul operatorului economic în decurs de 30 de zile calendaristice din momentul înregistrării contractului la Trezoreria Regională Nord.

Confecționarea mobilei va avea loc în 2 etape:

1. Confecționarea în mod prioritar a dulapului (anexa nr.2) în decursul primelor 10 zile;
2. Restul mobilei ulterior, în decursul următoarelor 20 zile.

13. Termenul de valabilitate a contractului: din momentul înregistrării contractului de către Trezorerie Regională Nord pînă la 31.12.2021.

14. Scurta descriere a criteriilor privind eligibilitatea operatorilor economici care pot determina eliminarea acestora și a criteriilor de selecție; nivelul minim (nivelurile minime) al (ale) cerințelor eventual impuse; se menționează informațiile solicitate (DUAE, documentație):

Nr. d/o	Denumirea documentului/cerinței	Mod de demonstrare a îndeplinirii cerinței:	Obligativitatea
1.	Propunerea tehnică/specificații tehnice	<i>Original confirmat prin semnătura electronică –conform anexei nr.22 din documentația de atribuire</i>	obligatoriu
2.	Propunerea financiară/specificații de preț	<i>Original confirmat prin semnătura electronică –conform anexei nr.23 din documentația de atribuire</i>	obligatoriu
3.	Formularul DUAE	<i>Original confirmat prin semnătura electronică</i>	obligatoriu
4.	Certificat de înregistrare a întreprinderii/Extras din Registrul de stat al persoanelor juridice, emis de către organul împuternicit conform țării de reședință a ofertantului	<i>Varianta scanată de pe original confirmată prin semnătura electronică sau după caz, semnătura și stampila ofertantului</i>	*Da (la solicitare)
5.	Certificat de atribuire a contului bancar eliberat de banca deținătoare de cont după data punerii în aplicare a codurilor IBAN	<i>Varianta scanată de pe original confirmată prin semnătura electronică sau după caz, semnătura și stampila ofertantului</i>	*Da (la solicitare)
6.	Certificat eliberat de Serviciul Fiscal de Stat privind lipsa sau existent restanțelor față de bugetul public național	<i>Varianta scanată de pe original confirmată prin semnătura electronică sau după caz, semnătura și stampila ofertantului</i>	*Da (la solicitare)
7.	Prezentarea scrisorii de garanție a bunurilor pentru un termen de minimum 24 luni.	<i>Original confirmat prin semnatura electronică a participantului</i>	*Da (la solicitare)
8.	Declaratie privind asigurarea livrării,descărcării și instalării(asamblării)bunurilor la sediul indicat de catre cumparator	<i>Original semnat electronic de catre operatorul economic</i>	*Da (la solicitare)

IMPORTANT: În conformitate cu Legea privind achizițiile publice nr.131 din 03.07.2015 și anume, art.65 alin. (4), prezentarea ofertei presupune în **mod obligatoriu depunerea:**

1. Specificația tehnică/propunerea tehnică (anexa nr.22);
2. Specificația de preț/propunerea financiară (anexa nr.23);
3. Formularul DUAE;

* În cazul în care grupul de lucru pentru achiziții al Centrului de Plasament Temporar și Reabilitare pentru Copii Bălți, potrivit prevederilor art.20 alin (8) din Legea nr.131/2015 privind achizițiile publice, va solicita prezentarea anumitor documente justificative, operatorul economic este obligat să le prezinte în termen de 3 zile lucrătoare, conform prevederilor DUAE și cadrului normativ în vigoare.

În cazul neprezentării documentelor solicitate în termenul limită stabilit, operatorul economic va fi descalificat.

15. Condiții speciale de care depinde îndeplinirea contractului (indicați după caz): nu se aplica

16. Criteriul de evaluare aplicat pentru adjudecarea contractului: Prețul cel mai scăzut, fără TVA, după parametrii solicitați.

17. Factorii de evaluare a ofertei celei mai avantajoase din punct de vedere economic, precum și ponderile lor: nu se aplica

18. Termenul limită de depunere/deschidere a ofertelor:

- până la: conform informației din SIA RSAP “Mtender”
- pe: conform informației din SIA RSAP “Mtender”

19. Adresa la care trebuie transmise ofertele sau cererile de participare:

Ofertele sau cererile de participare vor fi depuse electronic prin intermediul SIA RSAP

20. Termenul de valabilitate a ofertelor: 30 zile

21. Locul deschiderii ofertelor: SIA RSAP

22. Ofertele întârziate vor fi respinse.

23. Persoanele autorizate să asiste la deschiderea ofertelor:

Ofertanții sau reprezentanții acestora au dreptul să participe la deschiderea ofertelor, cu excepția cazului când ofertele au fost depuse prin SIA “RSAP”.

24. Limba sau limbile în care trebuie redactate ofertele sau cererile de participare: limba de stat

25. Data transmiterii spre publicare a anunțului de participare: octombrie 2021

26. În cadrul procedurii de achiziție publică se va utiliza/accepta:

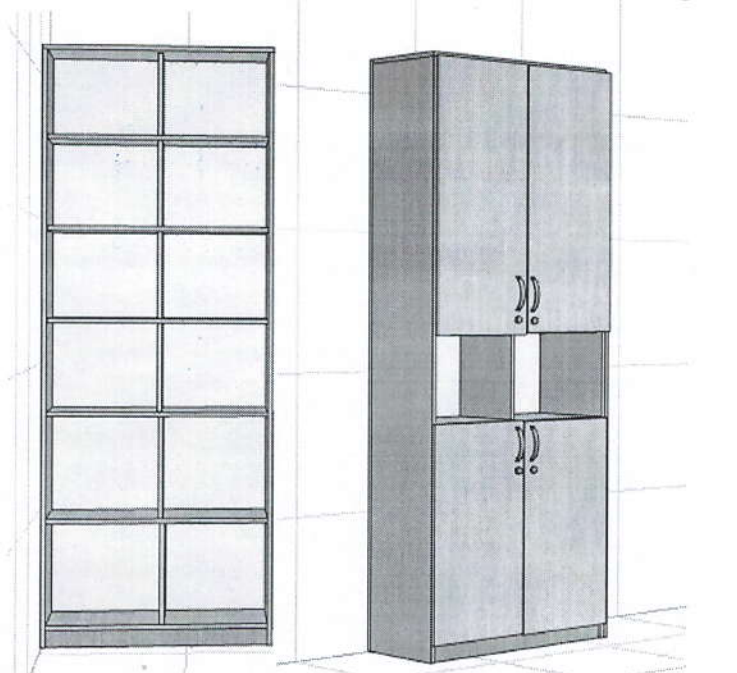
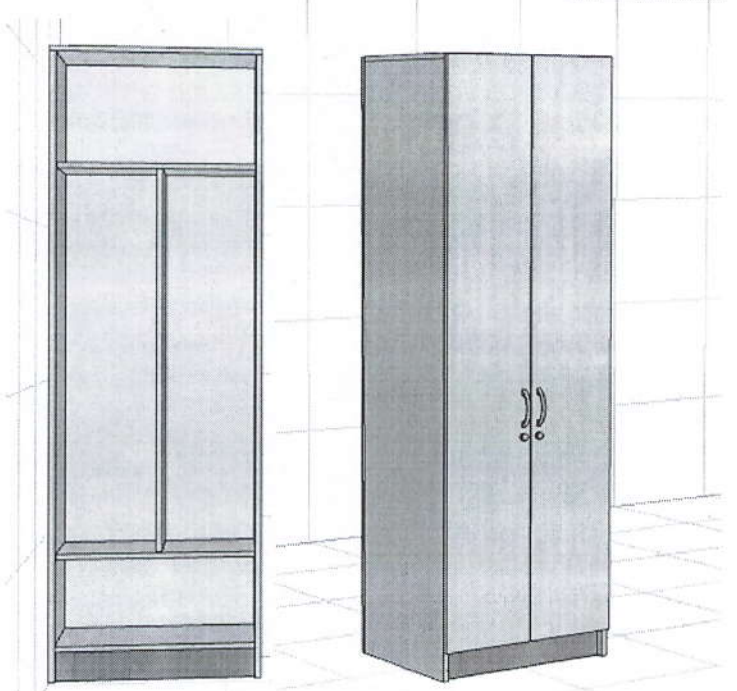
Denumirea instrumentului electronic	Se va utiliza/accepta sau nu
depunerea electronică a ofertelor sau a cererilor de participare	accepta
sistemul de comenzi electronice	accepta
facturarea electronică	accepta
plățile electronice	accepta

27. Contractul intră sub incidența Acordului privind achizițiile guvernamentale al Organizației Mondiale a Comerțului (numai în cazul anunțurilor transmise spre publicare în Jurnalul Oficial al Uniunii Europene): nu

Conducătorul grupului de lucru: Mititelu Nicolae



[Signature] L.Ș.

Anexa	Imagine	Descriere
nr.1		<p>Dulap pentru lucruri</p> <p>2100X800X350=3 buc.</p> <p>Matrial PAL Laminat Kronospan</p> <p>Culoare cutie – la alegerea cumpărătorului</p> <p>Culoare fasade – la alegerea cumpărătorului</p> <p>Grosimea- 18 mm</p> <p>Secții -12 bucăți</p> <p>Baza pentru fasade ABS- 2 mm</p> <p>Toate detaliile cu excepția bazei ABS- 0,5 mm</p> <p>Picioarușe reglabile - 100 mm</p> <p>Balama – metal</p> <p>Mînere -inox</p> <p>Lăcată cu cheițe</p> <p>Confecționată conform standardelor confirmate și minifixe.</p>
nr.2		<p>Dulap pentru haine</p> <p>2100X600X450=5 buc.</p> <p>Matrial PAL Laminat Kronospan</p> <p>Culoare – la alegerea cumpărătorului</p> <p>Grosimea - 18 mm</p> <p>Secții - 4 bucăți</p> <p>Baza pentru fasade ABS- 2 mm</p> <p>Balama- metal</p> <p>Mînere - inox</p> <p>Toate detaliile cu excepția bazei ABS- 0,5 mm</p> <p>Picioarușe reglabile - 100 mm</p> <p>Lăcată cu cheițe</p> <p>Confecționată conform standardelor confirmate și minifixe.</p>

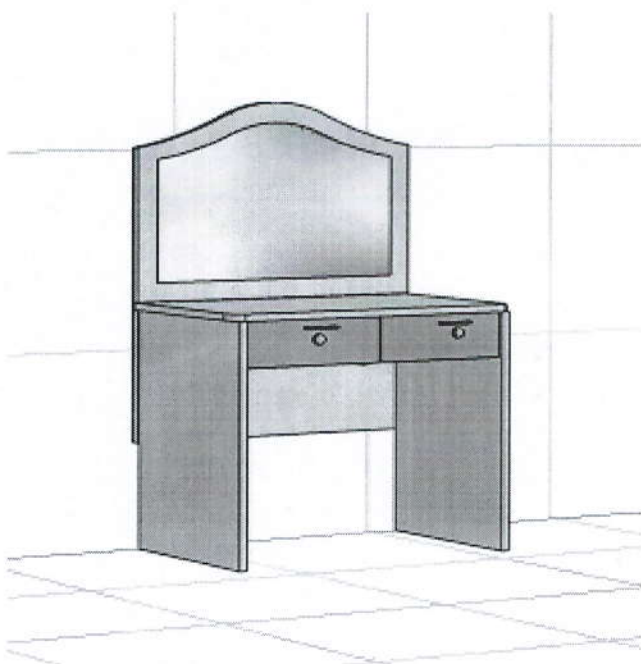
nr.3



Masă hexagonală

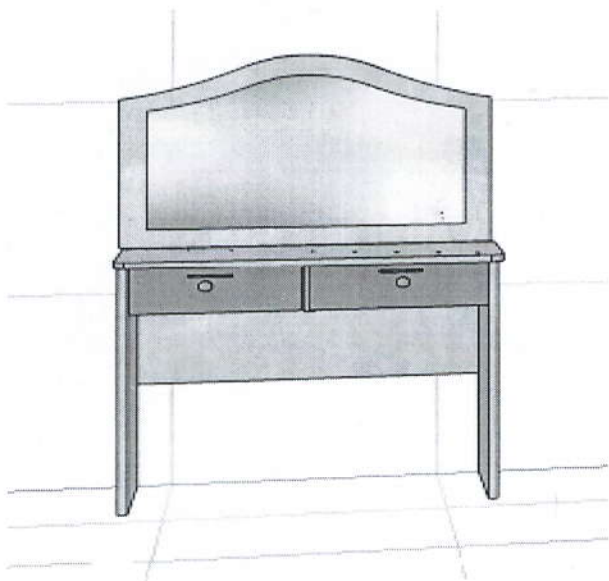
600X1200X600
Material PAL Laminat Kronospan
piciorușe din metal vopsit în alb
Culoare - la alegerea cumpărătorului
Grosime 18 mm
Metal 40x20x2

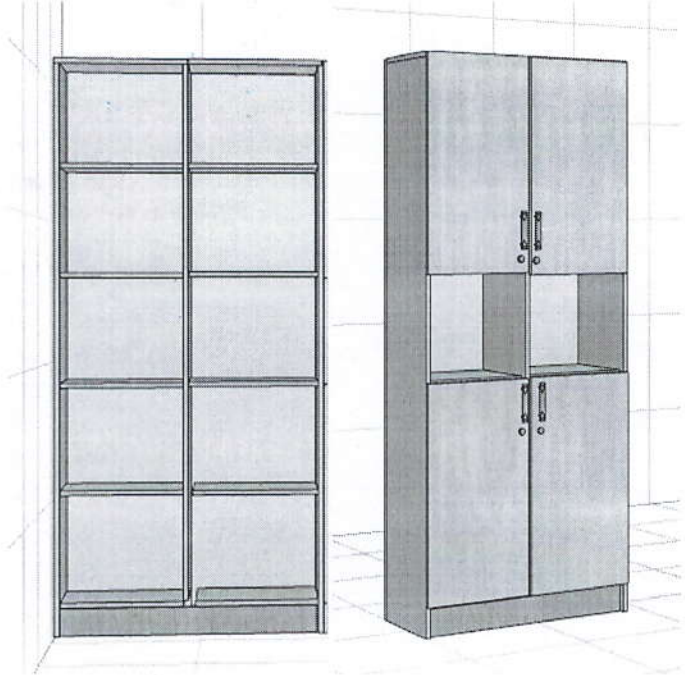
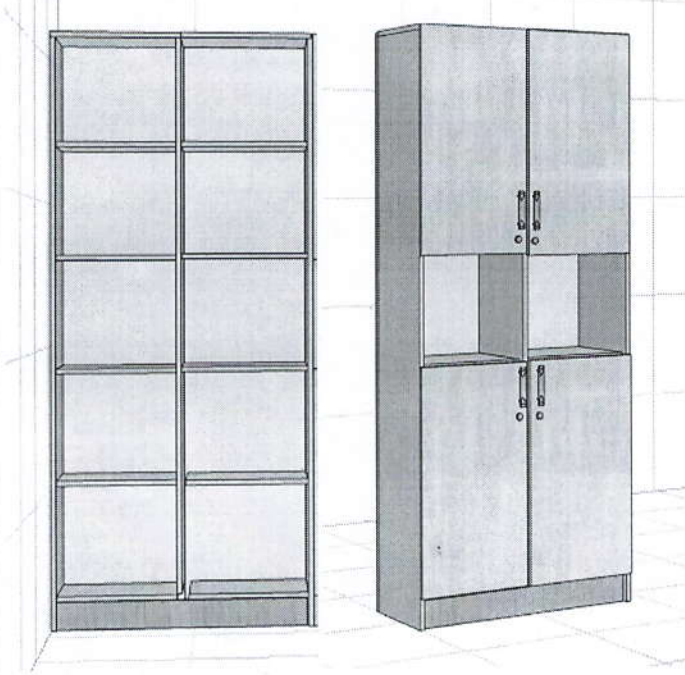
nr.4


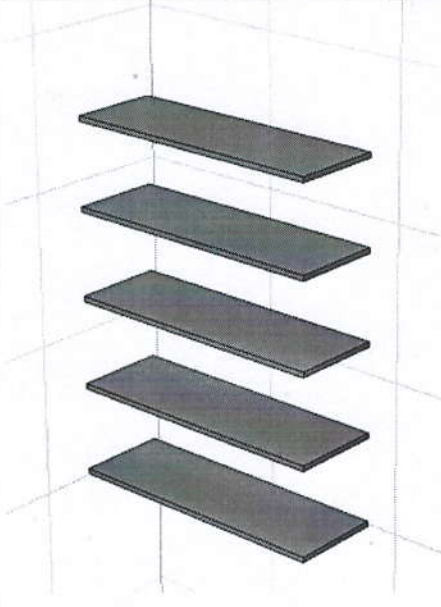
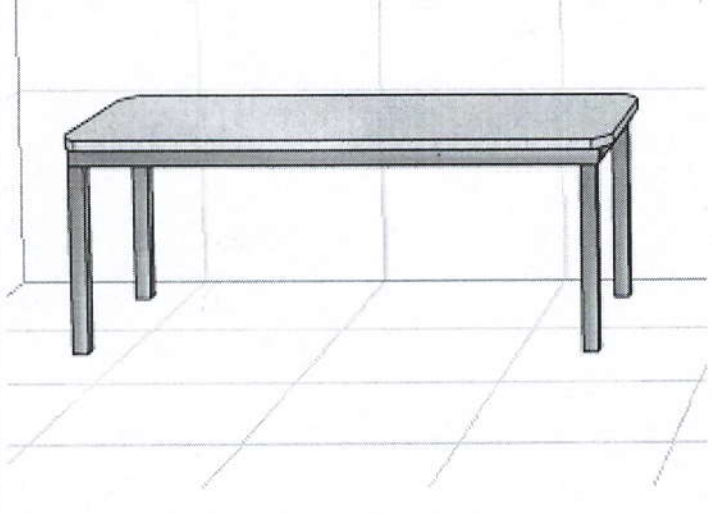


Masa cu oglinda

Mărimi masă 700X400
Mărimea oglină 700X500
Oglinda slefuită-600x400
Culoare - la alegerea cumpărătorului
Material Pal Laminat Kronospan
Grosimea Pal Laminat-18 mm
Baza pentru Fasade ABS- 2 mm
Toate detaliile cu excepția bazei- ABS- 0,5 mm
Mînere INOX
Suport oglină Mk-A - 4 buc.
Lăcata cu cheițe
Masa să fie confecționată conform
standardelor confirmate și minifixe



nr.5		<p>Dulap pentru documente</p> <p>2100X350X460=3buc.</p> <p>Matrial PAL LaminatKronospan</p> <p>Culoare - la alegerea cumpărătorului</p> <p>Culoare - la alegerea cumpărătorului</p> <p>Grosimea 18 mm</p> <p>Sectii -10 bucăți</p> <p>Baza pentru fasade ABS -2 mm</p> <p>Toate detaliile cu excepția bazei ABS-0,5 mm</p> <p>Mînere INOX</p> <p>Balama metal</p> <p>Piciorușe rotunde din inox-100 mm</p> <p>Lăcată cu cheițe</p> <p>Confecționată conform standardelor confirmate și minifixe</p>
nr.6		<p>Dulap pentru documente</p> <p>2100x800x350- 2 buc</p> <p>Matrial PAL Laminat Kronospan</p> <p>Culoare - la alegerea cumpărătorului</p> <p>Culoare - la alegerea cumpărătorului</p> <p>Grosimea - 18 mm</p> <p>Secții – 12 bucăți</p> <p>Baza pentru fasade ABS -2 mm</p> <p>Toate detaliile cu excepția bazei ABS-0,5 mm</p> <p>Mînere INOX</p> <p>Piciorușe rotunde din inox-100 mm</p> <p>Balama metal</p> <p>Lăcată cu cheițe</p> <p>Confecționată conform standardelor confirmate și minifixe</p>

<p>nr.7</p>		<p>Masă dreptunghiulara cu colțuri rotungite</p> <p>700x480x600 Picioarușe din metal vopsit în alb Material PAL Laminat Kronospan Culoare - la alegerea cumpărătorului Grosime 18 mm Metal 40x20x2</p>
<p>nr.8</p>		<p>Polite in nișa din perete - 5 buc</p> <p>920x300-1 buc Material PAL Laminat Kronospan Culoare - la alegerea cumpărătorului Grosimea- 18 mm Baza pentru fasade ABS- 2 mm Toate detaliile cu excepția bazei ABS- 0,5 mm</p>
<p>nr.9</p>		<p>Scaun pentru logoped</p> <p>1400x600x550 Material PAL Laminat Kronospan picioarușe din metal vopsit în sur 40x20x2 Culoare - la alegerea cumpărătorului Metal 40x20x2</p>

<p>nr.10</p>		<p>Scaun cu tapatarie din piele</p> <p>Marimi:1614x875x440 Matrial PAL Lamina Kronospan Culoare - la alegerea cumpărătorului Toate detaliile cu excepția bazei ABS- 0,5 mm Pielea de culoare sură piciorușe din metal vopsit în sur 40x20x2 Metal 40x20x2</p>
<p>nr.11</p>		<p>Tumba cu polite</p> <p>Marimi:1500x400x600 Matrial PAL Laminat Kronospan Culoare- la alegerea cumpărătorului Grosimea 18 mm Secții -6 bucăți (3 despărțituri, 1 polița) Baze pentru fașade ABS -2 mm Toate detaliile cu excepția bazei ABS 0,5 mm Mînere INOX Piciorușe rotunde din inox-100 mm Balama metal Lăcată cu cheițe Confecționată conform standardelor confirmate și minifixe</p>
<p>nr.12</p>		<p>Scaunel</p> <p>Picioare-metal, lemn Sezut- plastic Latime-31cm Adincime- 35 cm Inaltime- 55cm Inaltime pîna la șezut – 30 cm Culori - albă</p>

nr.13



Scaunel

Dimensiuni-34x31x62 cm

Material- Fag