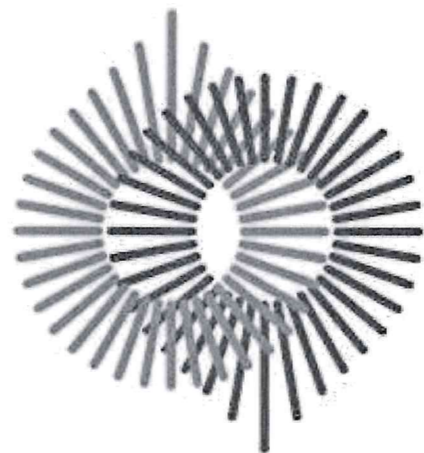


SOCIETATEA PE ACȚIUNI



TERMŌELECTRICA·S·A·

PROIECT DE EXECUȚIE

**RESTABILIREA REȚELELOR TERMICE DN400 DE LA CT-306/5 PÂNĂ LA
CT-306/6a DIN STR. FLORILOR**

Nr. 123/23 – C

ELEMENTE DE CONSTRUCȚII

CHIȘINĂU 2024

BORDEROUL DESENELOR SETULUI DE BAZA

Foia	Denumirea	Nota
1	Date generale	
2	Caminul CT-306/6	
3	Fundul Fm1	
4	Plasele PI-1÷PI-3	
5	Suport fix SF1	
6	Caminul CT-306/6. Relevu	

Lista lucrarilor, pentru care e obligatoriu intocmirea actelor ale lucrarilor determinante:

1. Sapatura

Lista lucrarilor, pentru care e obligatoriu intocmirea actelor ale lucrarilor ascunse:

1. Armarea constructiilor monolit din beton armat
2. Betonarea constructiilor monolit din beton armat
3. Sudura constructiilor metalice

Coordonat:

Consilier al conducatorului intreprinderii

Glingeau Nicolae

Şef SRT

Amorţitu Mircea

Proiectul este elaborat in conformitate cu normele si regulile in vigoare, si respecta masurile majore prevazute in legea privind calitatea in constructii: A-rezistenta si stabilitate; B-siguranta in exploatare; C-siguranta la foc; D-igiena, sanatatea oamenilor, refacerea si protectia mediului inconjurator; E-izolatie termica, hidrofuga si economie de energie; F-protectie impotriva zgomotului

Constructor principal

/A.Barbaneagra/

BORDEROUL DOCUMENTELOR DE REFERINTA SI ANEXATE

Marcarea	Denumirea	Nota
	<u>Documente de referinta</u>	
seria 1.400-15,ed.1,p.69	Унифицированные закладные изделия железобетонных конструкций для крепления технологических коммуникаций и устройств	

1. Proiectul de executie este elaborat in baza sarcinii de proiectare (conform compartimentului "RT")
2. Articolele metalice de vopsit de 3 ori cu vopsea XB-125 (TV 6-27-87-98) pe grund XC 010 (ГОСТ 9355-81)
3. Protectia anticorodiva de executat conform capitolului CP E.04.03-2005 "Protectia anticorosiva a constructiilor si instalatiilor"
4. Betonarea constructiilor de executat conform cerintelor NCM F.02.03-2005 "Executarea, controlul calitatii si receptia lucrarilor din beton si beton armat monolit"
5. Toate lucrarile de executat strict conform cerintelor capitolului NCM A.08.02:2014 "Securitatea si sanatatea muncii in constructii"
6. Dimensiunile marcate cu semnul "*" de precizat la fata locului

CP certificat: Seria 2019-P Nr.0340 din 13.09.2019

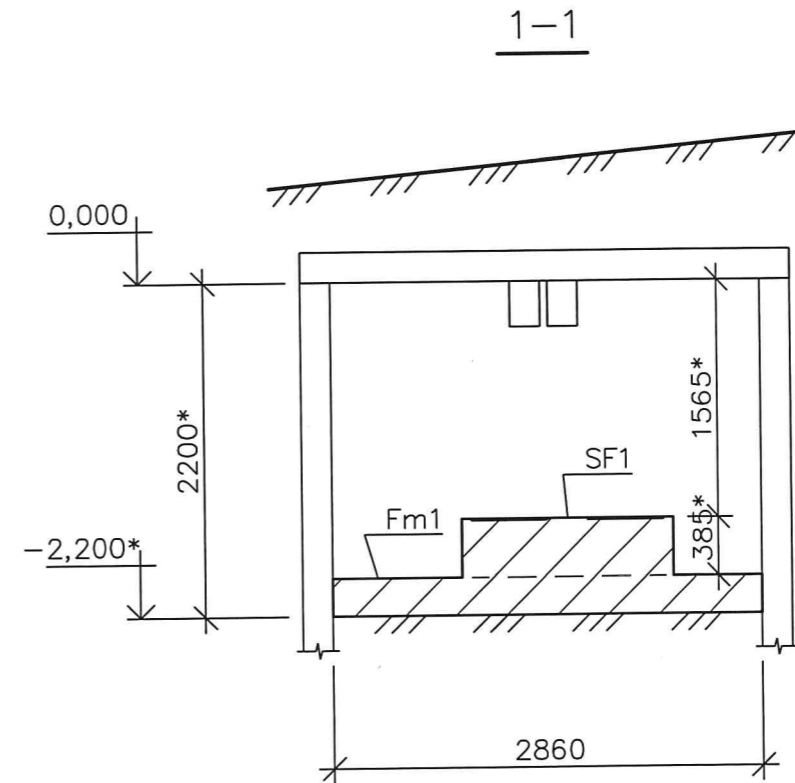
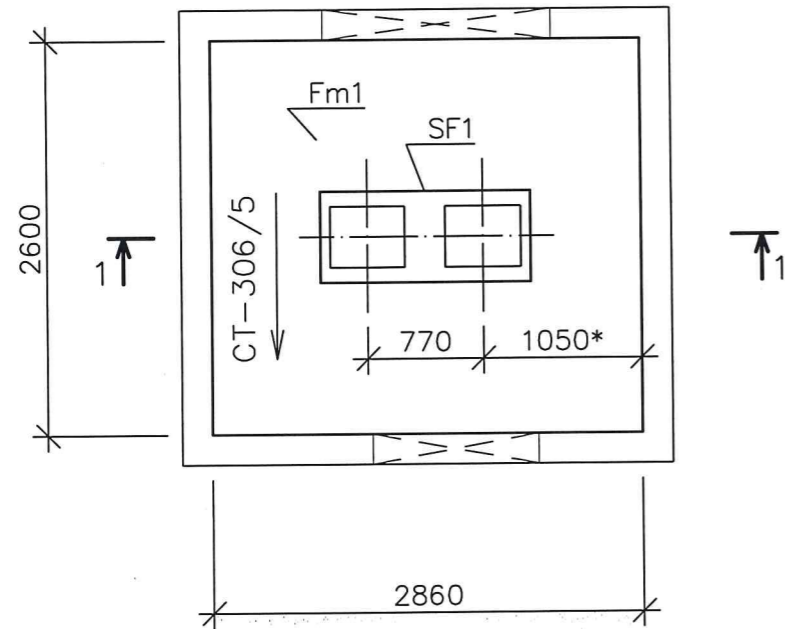
123/23-C							
modif.	sect.	Plansa	Nr.doc.	Semnat	data		
		DIRECTOR	RAZEOVAN		03.24		
		GENERAL					
Inginer-Sef		Buruiană	A		20.03.24		
Sef SDG		Virian					
Sefa SPIOM		Bugarian					
Sef adj. SPIOM		Helbeti					
Sef ScP		Ghersun					
Inginer		Barbaneagra					
Retele termice					Faza	Plansa	Planse
Date generale					PE	1	6
					"Termoelectrica" S.A.		

In schimb Nr.inv

Semnatura si Data

Nr.de inventar

Caminul CT-306/6



Specificatia caminului CT-306/6

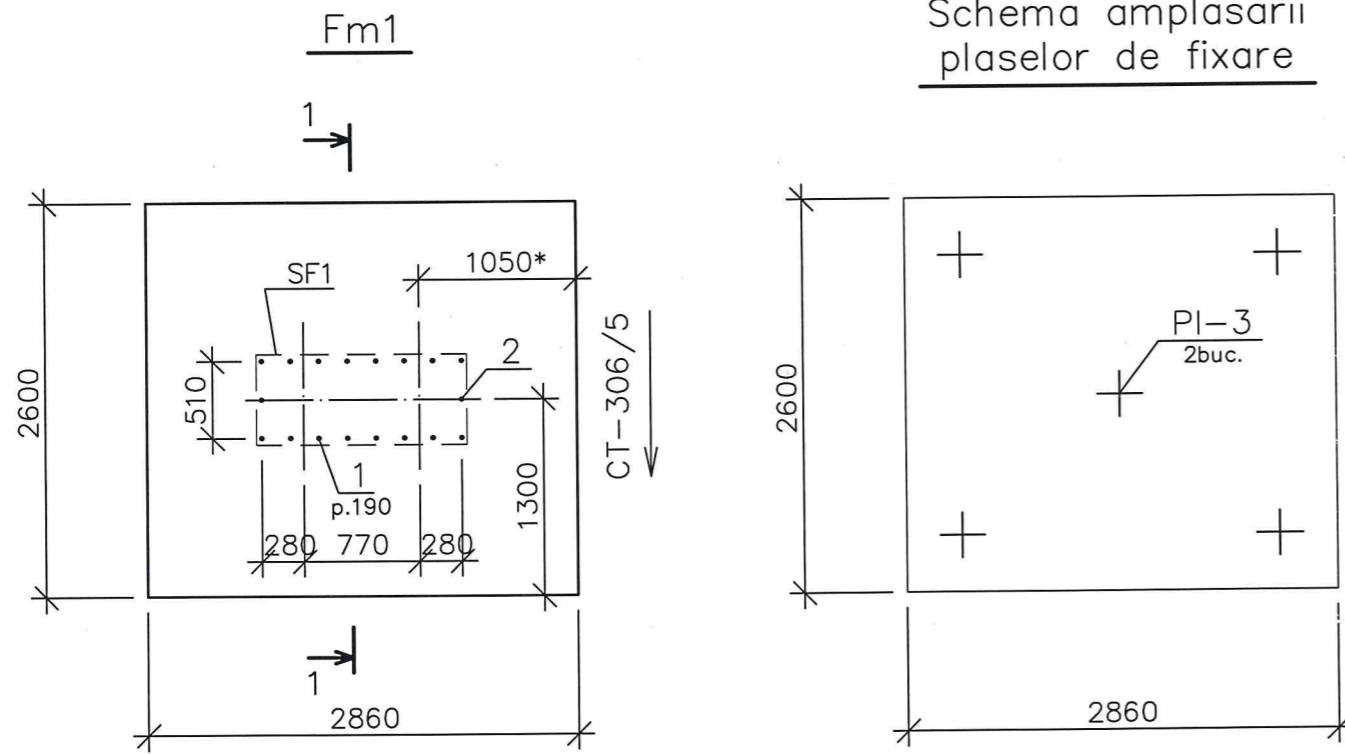
Marca Poz.	MARCAREA	DENUMIREA	Cant.	Masa unit.kg	Nota
Fm1	plansa 3	Fund Fm1	1		
SF1	plansa 5	Suport fix SF1	1		

123/23-C						
modif.	sect.	Plansa	Nr.doc.	Semnat	data	
Restabilirea retelelor termice DN400 de la CT-306/5 pina la CT-306/6a din str.Florilor						
Retele termice				Faza	Plansa	Planse
				PE	2	
Inginer	Barbaneagra				03.24	
Caminul CT-306/6				"Termoelectrica" S.A.		

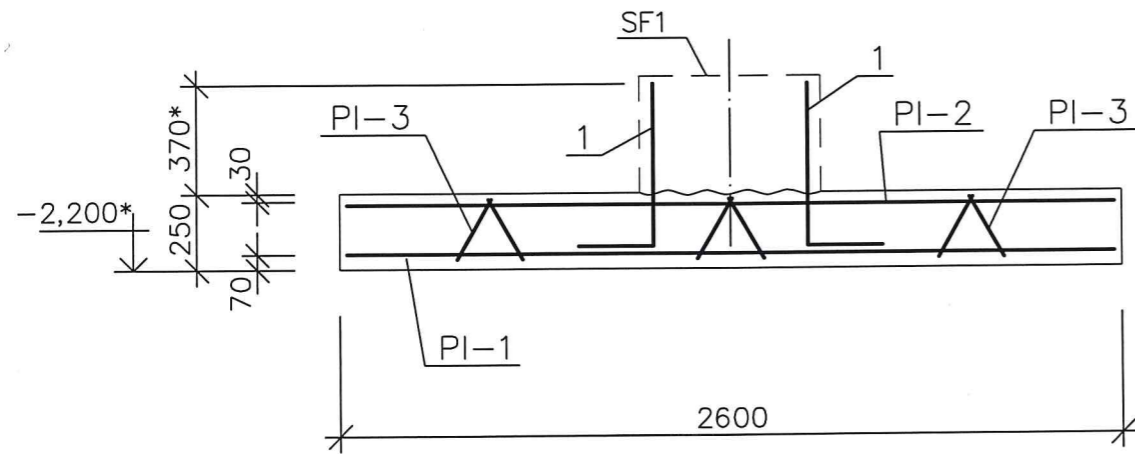
Specificatia fundului Fm1

Marca Poz.	M A R C A R E A	D E N U M I R E A	Cant.	Masa unit.kg	Nota
PI-1	plansa 4	Plasa PI-1	1	57,1	
PI-2	la fel	Plasa PI-2	1	46,6	
PI-3	la fel	Plasa PI-3	10	0,42	
1	plansa data	A-I-12, ГOCT 5781-82, L= 775*	16	0,69	
2	plansa data	A-I-10, ГOCT 5781-82, L= 520*	2	0,32	
<u>Materiale:</u>					
		Beton clasa B15	1,86		M3

Schema amplasarii plaselor de fixare



1-1



Armarea fundului de executat cu tije intregi

Borderoul elementelor

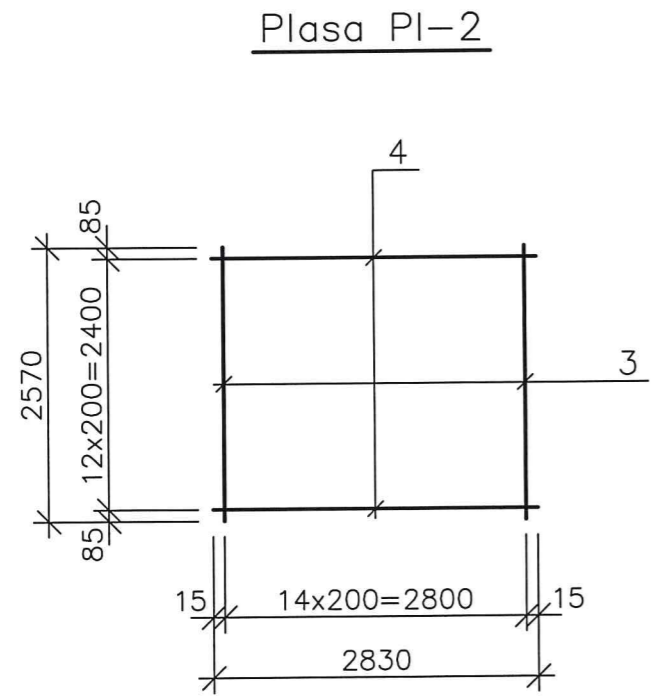
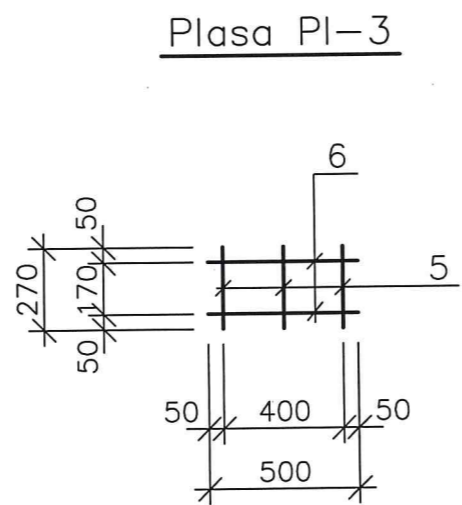
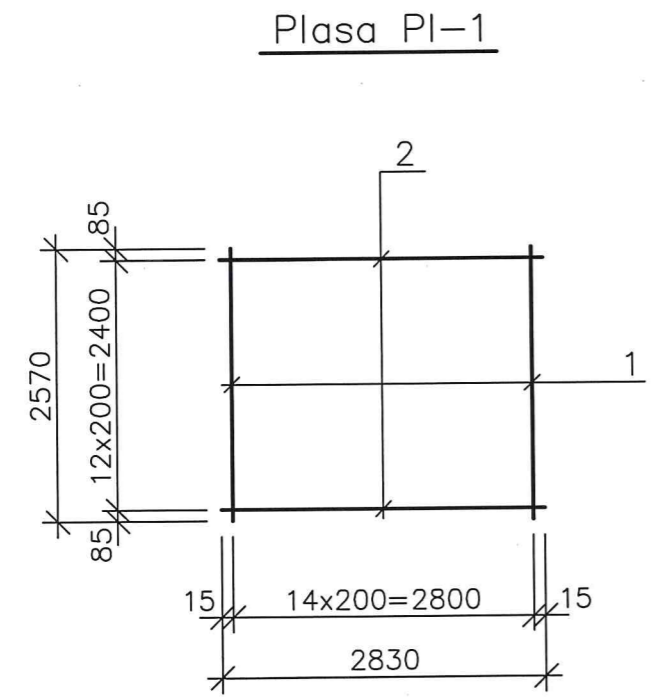
Poz.	Schita
1	250 525*

Borderoul consumului de metal la un element, kg

Element de marca	Articole armatura								De tot
	Clasa armaturii								
	A-I				A-III				
	ГОCT 5781-82								
	Ø6			Total	Ø10	Ø12		Total	
Fm1	4,2		4,2	69,99	45,39		115,38	119,58	

						123/23-C				
						Restabilirea retelelor termice DN400 de la CT-306/5 pina la CT-306/6a din str.Florilor				
modif.	sect.	Plansa	Nr.doc.	Semnat	data	Retele termice		Faza	Plansa	Planse
								PE	3	
Inginer		Barbaneagra			03.24	Fundul Fm1		"Termoelectrica" S.A.		

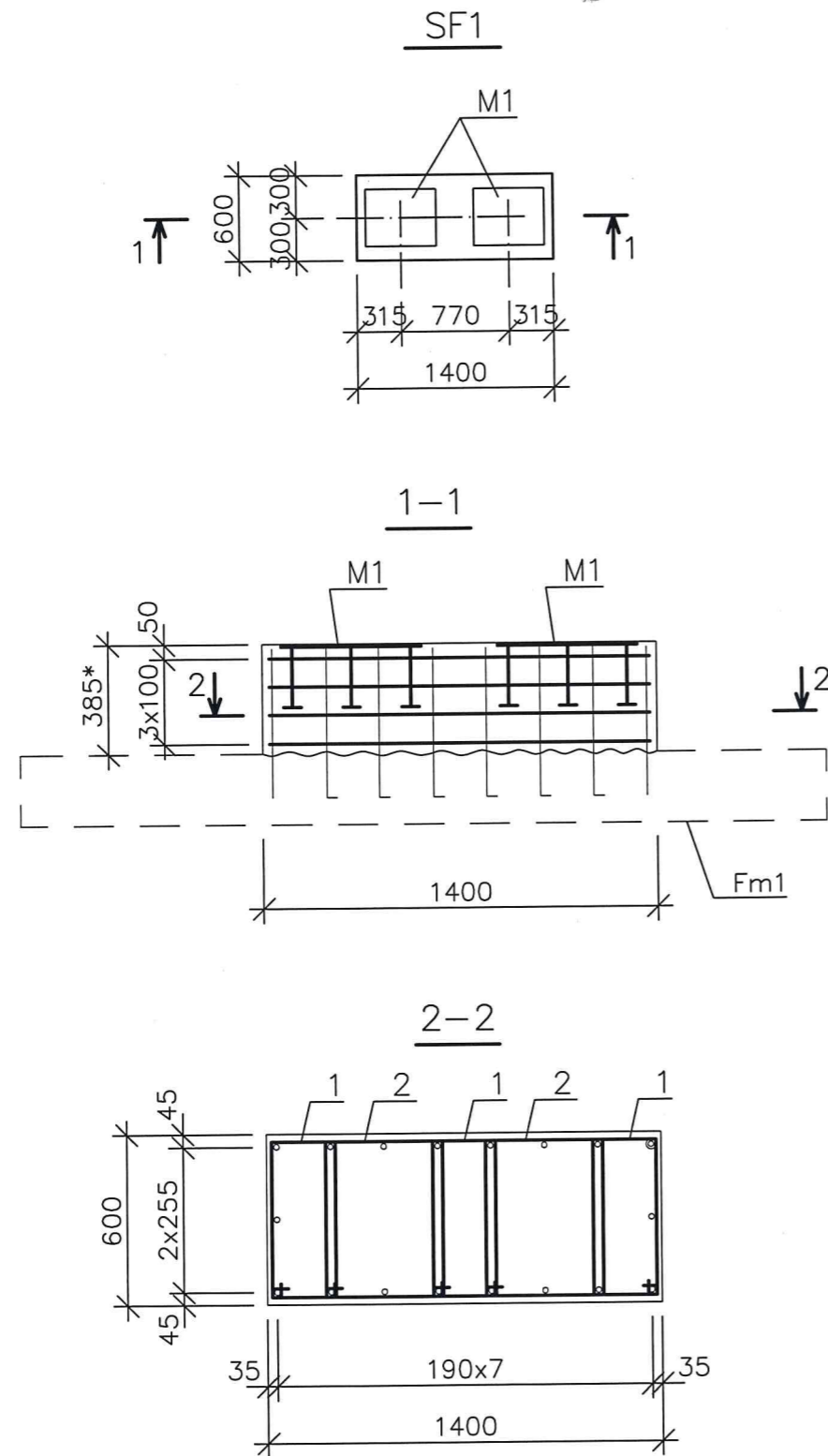
Specificatia plaselor



Marca Poz.	M A R C A R E A	D E N U M I R E A	Cant.	Masa unit.kg	Nota
		<u>Plasa PI-1</u>			
1	plansa data	A-III-12,ГОСТ5781-82,L=2570	15	2,29	
2	la fel	A-III-10,ГОСТ5781-82,L=2830	13	1,75	
		<u>Plasa PI-2</u>			
3	plansa data	A-III-10,ГОСТ5781-82,L=2570	15	1,59	
4	la fel	A-III-10,ГОСТ5781-82,L=2830	13	1,75	
		<u>Plasa PI-3</u>			
5	plansa data	A-I-6,ГОСТ5781-82,L=270	3	0,06	
6	la fel	A-I-6,ГОСТ5781-82,L=500	2	0,12	

						123/23-C				
						Restabilirea retelelor termice DN400 de la CT-306/5 pina la CT-306/6a din str.Florilor				
modif.	sect.	Plansa	Nr.doc.	Semnat	data	Retele termice		Faza	Plansa	Planse
						Retele termice		PE	4	
Inginer		Barbaneagra			03.24	Plasele PI-1÷PI-3		"Termoelectrica" S.A.		

Specificatia suportului fix SF1



Marca Poz.	M A R C A R E A	D E N U M I R E A	Cant.	Masa unit.kg	Nota
1		plansa data	A-I-8, ГOCT5781-82,L=1610	12	0,64
2		la fel	A-I-8, ГOCT5781-82,L=1980	8	0,79
M1		seria 1.400-15,ed.1,p.69	Inglobata MH160-6	2	24,9
<u>Materiale:</u>					
		Beton clasa B15	0,33		M3

Borderoul elementelor

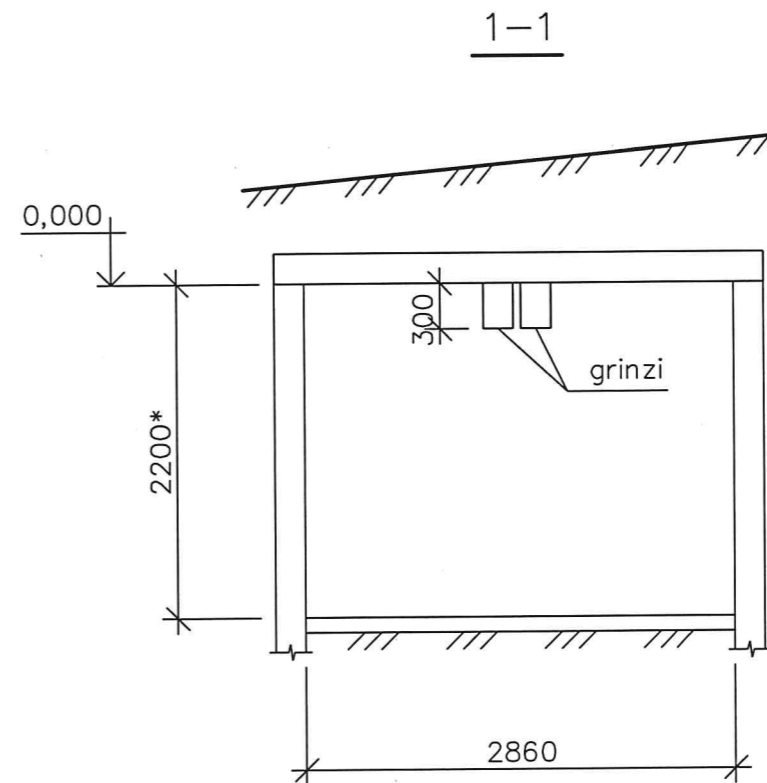
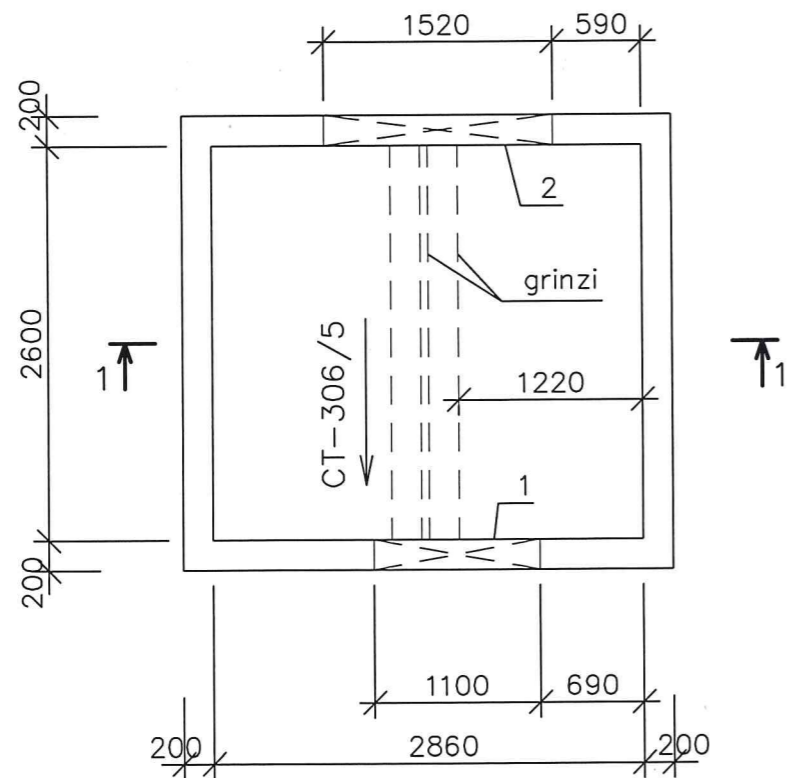
Poz.	Schita
1	
2	

Borderoul consumului de metal la un element, kg

Element de marca	Articole armatura				Articole inglobate				De tot
	Clasa armaturii				Laminat marca				
	A-I		A-III		C235				
	ГОСТ 5781-82				ГОСТ 103-76				
	∅8	Total	∅16	Total	-12	Total	Total	Total	
SF1	14,0	14,0	5,94	5,94	43,72	43,72	63,66		

						123/23-C				
						Restabilirea retelelor termice DN400 de la CT-306/5 pina la CT-306/6a din str.Florilor				
modif.	sect.	Plansa	Nr.doc.	Semnat	data	Retele termice		Faza	Plansa	Planse
								PE	5	
						Inginer	Barbaneagra			
					03.24			Suport fix SF1	"Termoelectrica" S.A.	

Caminul CT-306/6
(Relevu)



Borderoul golurilor

Marca poz.	Dimensiune		Cota de jos	Nota
	b	h		
1	1100	860	-1,650*	
2	1520	800	-1,570*	

						123/23-C				
						Restabilirea retelelor termice DN400 de la CT-306/5 pina la CT-306/6a din str.Florilor				
modif.	sect.	Plansa	Nr.doc.	Semnat	data	Retele termice		Faza	Plansa	Planse
								PE	6	
Inginer		Barbaneagra			03.24	Caminul CT-306/6. Relevu		"Termoelectrica" S.A.		