

(anexa -1)

## **Gratar din fonta cu rame (set) (SM EN 124-2:2016).**

***Nota: “Gratare din fonta cu rame C-250 SM EN 124-2:2016”***

- rama lungimea/latimea de **940x540 mm**;
- corpul gratarului lungimea/latimea de **800x400mm**;
- inaltimea gratarului de **100mm**;
- greutatea **“Gratar din fonta cu rame”** e necesar sa depașească-**50Kg**;
- dotat cu sistem de inchidere inoxidabil (care nu ruginește) și împotriva vibrațiilor ;
- prezentarea raportului de incercare a gratarului care demonstreaza rezistenta la clasa de sarcini **(C-250)**;
- certificat de calitate la livrarea marfei;
- act ce determină conformitatea produsului conform cerințelor **SM EN 124-2:2016**;
- termenul de garantie **-36 luni**;
- termenul de livrare **10 zile (calendaristice)**;

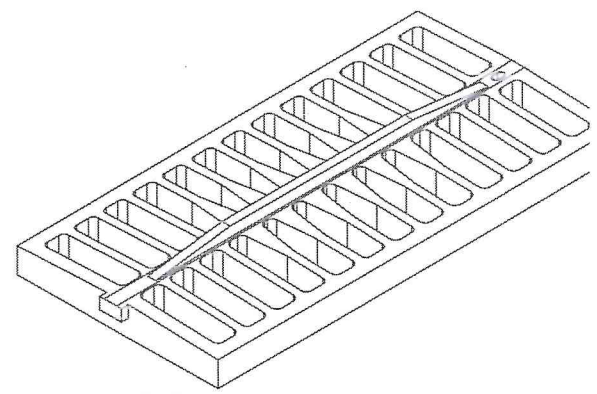
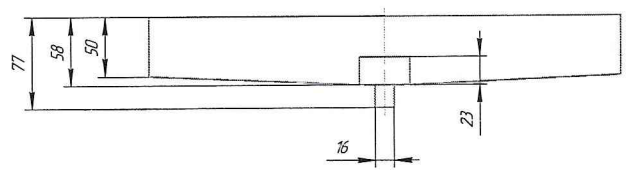
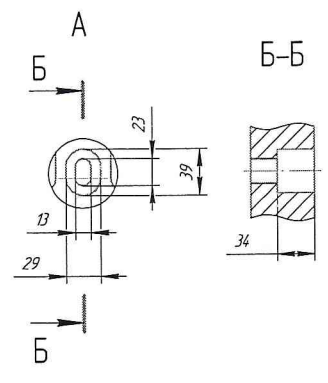
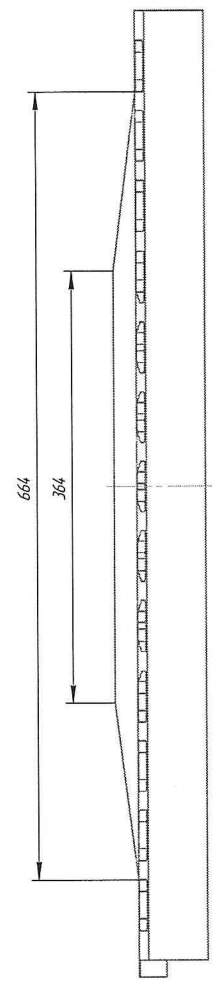
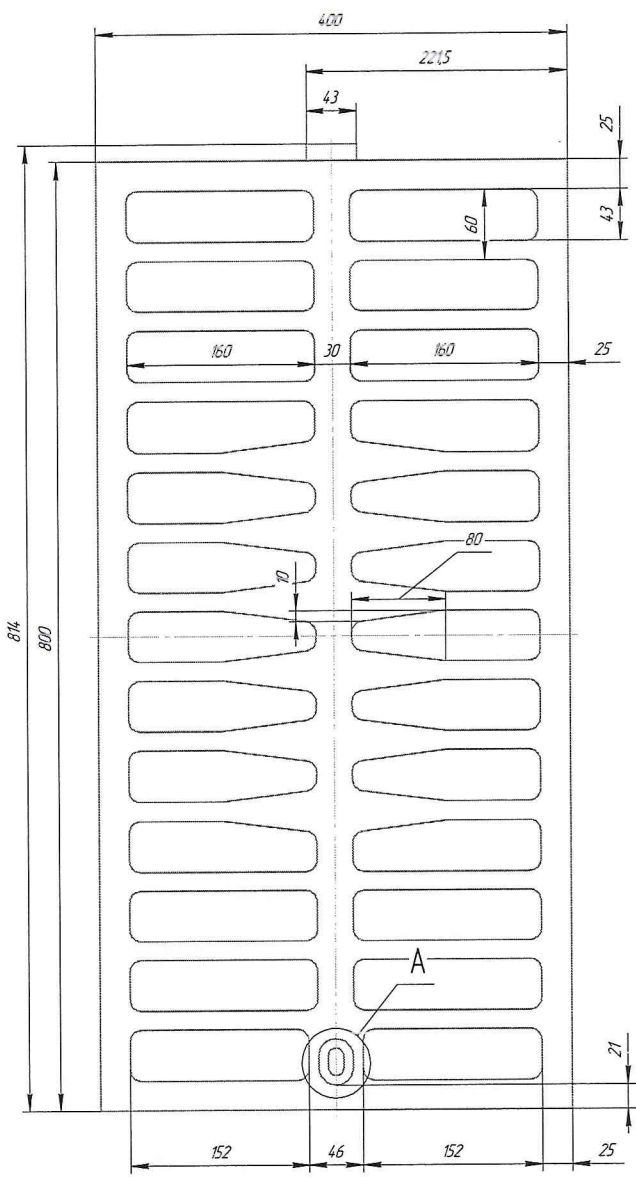
**Total-150 buc. (C-250).**

## **Grătar din fontă cu rame (SM EN 124-2:2016).**

***Nota: “Grătar din fontă cu rame D-400 (SM EN 124-2:2016)”***

- conform desenului tehnic anexa (a,b,c)
- dotat cu sistem de inchidere inoxidabil (care nu ruginește) și împotriva vibrațiilor ;
- sistem antifurt la grătar;
- prezentarea raportului de încercare a grătarului care demonstrează rezistența la clasa de sarcinii (D-400).
- certificat de calitate la livrarea marfei.
- act ce determină conformitatea produsului conform cerințelor **SM EN 124-2:2016**.
- termenul de garanție **36-luni**.
- termenul de livrare **-10 zile (calendaristice)**.

**Total-300buc.(D-400)**



Листовое  
 № № прогн. Лист и лист  
 Вых. лист №

Имя	Курс	Лист	№ прогн.	Лист	Дата	Страница	Лист	№
						Решетка		



(anexa -3)

## Capac din fonta rotund cu rama (SM EN 124-2:2016)

Nota: “Capac din fonta rotund cu rama ”  
(D-400) SM EN 124-2:2016.

- diametrul ramei capacului de **850mm**;
- pasul liber al capacului de **600mm**;
- inaltimea de **100mm**;
- dotat cu garnitura de etansare impotriva vibratiilor, *precum și o garnitura de rezervă*;
- greutatea “**Capac din fontă cu ramă**” e necesar sa depășească-**45Kg**
- dotat cu system click de inchidere a capaculuicu rama și bolt de închidere (carea nu ruginește):
- prezentarea raportului de incercare a capacului care demonstreaza rezistenta la clasa de sarcini **D-400**.
- certificat de calitate la livrare marfei.
- act ce determină conformitatea produsului conform cerințelor **SM EN 124-2:2016**.
- termenul de garantie -**36 luni**.
- termenul de livrare -**10 zile (calendaristice)**.

**Total-150 buc.(D-400).**



**Capac cu rama din fonta, rotund, cu găuri  
pentru ape meteorice.  
(SM EN 124-2:2016)**

**Nota: “Capac cu rama din fonta, rotund, cu găuri  
pentru ape meteorice” (D-400) SM EN 124-2:2016.**

- diametrul ramei capacului de **800mm**;
- pasul liber al capacului de **600mm**;
- înălțimea de **100mm**;
- suprafața orificiilor de colectare a apelor meteorice ale capacului pluvial, nu trebuie să fie mai puțin de **1050cm/patrați**;
- greutatea “**Capac cu ramă din fontă, rotund, cu găuri pentru ape meteorice**” să depășească-**55Kg**;
- dotat cu garnitură de etanșare împotriva vibrațiilor precum și o garnitură de rezervă;
- dotat cu system click de închidere a capacului cu rama și bolt de închidere (care nu ruginește);
- prezentarea raportului de încercare a capacului care demonstrează rezistența la clasa de sarcini **D-400**;
- certificat de calitate la livrarea marfei;
- act ce determină conformitatea produsului conform cerințelor **SM EN 124-2:2016**;
- termenul de garanție -**36 luni**;
- termenul de livrare -**10 zile (calendaristice)**;

**Total-150 buc. (D-400).**

## Capac din fonta rotund cu rama (SM EN 124-2:2016)

**Nota:** “Capac din fonta rotund cu rama (B-125) SM EN 124-2:2016

- diametrul ramei capacului de **800mm**;
- pasul liber al capacului de **600mm**;
- inaltimea de **65mm**;
- dotat cu garnitura de etansare impotriva vibratiilor *precum și o garnitura de rezervă*;
- greutatea “*Capac din fontă cu ramă*” e necesar sa depășească-**30Kg**;
- dotat cu system click de inchidere a capaculuicu rama și bolt de închidere (carea nu ruginește);
- prezentarea raportului de incercare a capacului care demonstreaza rezistentă la clasa de sarcini (**B125**) ;
- certificat de calitate la livrare marfei;
- act ce determină conformitatea produsului conform cerințelor **SM EN 124-2:2016**;
- termenul de garantie -**36 luni**;
- termenul de livrare - **10 zile (calendaristice)**;

**Total-100 buc.(B-125).**