

"FLUXPROIECT" S.R.L.

Beneficiar: Consiliul Raional Floresti

CONSTRUCTIA RETELELOR DE ALIMENTARE CU APA A SATELOR  
VERTIUJENI, TIRGUL VERTIUJENI SI ZALUCENI DIN R-NUL FLORESTI (ETAPA  
2) SI CONSTRUCTIA RETELELOR MAGISTRALE DE ALIMENTARE CU APA A  
SATELOR TEMELEUTI, VASCAUTI, CERNITA SI COSERNITA, R-NUL FLORESTI

obiect nr.03/16

PROIECT DE EXECUTIE

Piese desenate

VOLUMUL II

Chisinau 2024

"FLUXPROIECT" S.R.L.

Beneficiar: Consiliul Raional Floresti

CONSTRUCTIA RETELELOR DE ALIMENTARE CU APA A SATELOR  
VERTIUJENI, TIRGUL VERTIUJENI SI ZALUCENI DIN R-NUL FLORESTI (ETAPA  
2) SI CONSTRUCTIA RETELELOR MAGISTRALE DE ALIMENTARE CU APA A  
SATELOR TEMELEUTI, VASCAUTI, CERNITA SI COSERNITA, R-NUL FLORESTI

obiect nr.03/16-AE

PROIECT DE EXECUTIE

Piese desenate

SISTEMUL DE ALIMENTARE CU APA

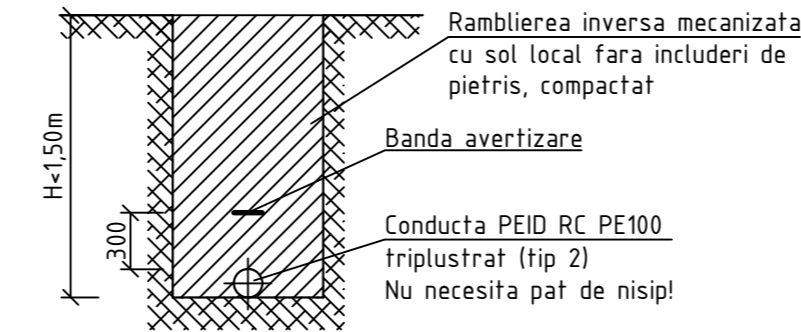
Chisinau 2024



LEGENDA

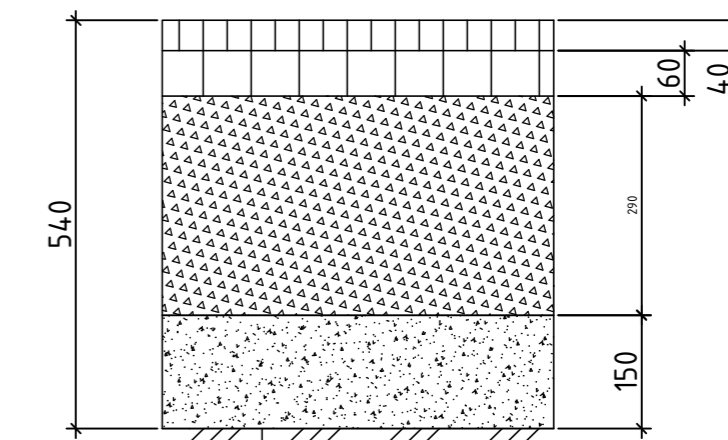
- A —      Retele de distributie a apei existente
- Gi —     Retele de gazificare de presiune inalta existente
- Gm —     Retele de gazificare de presiune medie existente
- Gj —     Retele de gazificare de presiune joasa existente
- — — — —      Cablu telefonic existent
- ↔ ↔ ↔      Retele electrice existente
- A9 —     Aduciunea apei proiectata
- A12 —    Conducta de golire proiectata
- F-1      Camin de vizitare proiectat
- CG-1     Camin de golire proiectat
- CA-1     Camin de aerisire/dezaerisire proiectat
- SP-1     Statia de pompare a apei proiectata
- Nod 11    Nod de distributie proiectat  
(ob.03/16-AE "Constructia retelelor de alimentare cu apa a satelor Vertiujeni, Tirlul Vertiujeni si Zaluceni din r-l Floresti" elaborata de catre "FLUXPROIECT" S.R.L.)

SECTIUNEA 1-1  
Pozarea conductelor de distributie a apei in transeu cu pereti verticali, in sol uscat



Diametrul conductei, mm	Latimea transeului, mm
D140	700
D125	700
D90	700
D75	700
D63	700

Constructia de imbraminte rutiera (As drum)  
(dimensiunile sunt date in mm) Scara 1:10

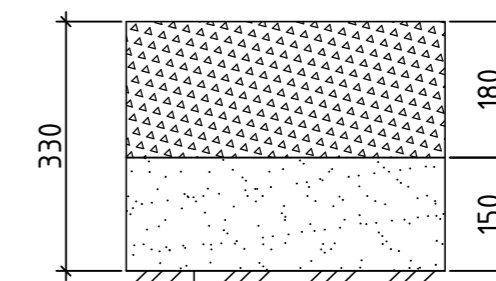


- Strat de uzura din beton asfaltic cu criblura BA 16 rul., liant 50/70, h=40mm (conform CP D.02.25:2021)
- Amorsarea suprafetelor cu bitum rutier 50/70, 0,30 l/m<sup>2</sup> (conform SM SR EN 12591:2010)
- Strat de legatura din beton asfaltic deschis cu criblura BAD 22,4 leg. liant 50/70, h=60mm (conform CP D.02.25:2021)
- Amorsarea suprafetelor cu bitum rutier 50/70, 0,70 l/m<sup>2</sup> (conform SM SR EN 12591:2010)
- Strat de fundatie din piatra sparta LA30, amestec optimal fr. 8-63 mm, h=290mm (conform SM SR EN 13242+A1:2010)
- Strat suport din amestec de agregate grosiere si agregate fine d=45 mm si d=0mm, h=150mm (conform SM SR EN 13242+A1:2010)
- Terasament existent compactat

Conform CP A.08.01-96 "Instruciuni de verificare a calitatii si de retetie a lucrarilor ascunse sil/sau in faze determinante la constructii si instalatii aferente" dupa montarea sistemului de alimentare cu apa se va intocmi urmatoarele procese-verbale de verificare a calitatii lucrarilor:

- in faze determinante:
  - proces-verbal privind montarea conductelor de apa;
  - proces-verbal privind sudarea conductelor de apa;
  - proces-verbal privind montarea caminelor de vizitare;
  - proces-verbal de testare hidraulica de incercare (la rezistenta) pana la astuparea transeelor;
  - proces-verbal de testare hidraulica (la etansietate) dupa astuparea transeelor;
- pentru lucrari ce devin ascunse:
  - proces-verbal privind pregatirea patului de fundatie sub conducte;
  - proces-verbal privind pozarea conductelor in transeu;
  - proces-verbal privind compactarea transeului;
  - proces-verbal privind montarea bandei de semnalizare si avertizare;
  - proces-verbal dupa dezinfectarea conductelor.

Constructia de imbraminte rutiera (Pr drum)  
(dimensiunile sunt date in mm) Scara 1:10



- Strat de fundatie din piatra sparta LA30, amestec optimal fr. 8-63 mm (conform SM SR EN 13242+A1:2010)
- Strat suport din amestec de agregate grosiere si agregate fine d=45 mm si d=0mm, conform SM SR EN 13242+A1:2010
- Terasament existent compactat

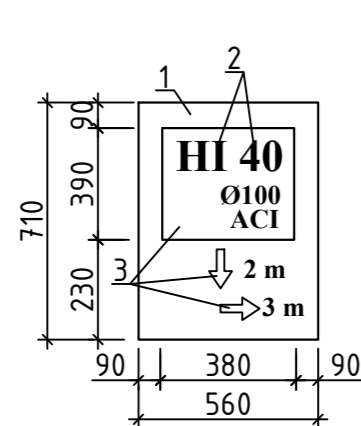
NOTA:

Andreprenorul va restabili imbracaminta rutiera conform situatiei existente in teren.

INDICATII GEOLOGICE

- sol vegetal      9a
- sol tehnogen      24a
- argila nisipoasa      33b
- nisip      27b
- nisip cu prundis      6a
- calcar      15a

Figura 1. Indicator hidrant de incendiu



LEGENDA:

- HI - hidrant de incendiu
- 40 - numarul hidrantului
- 100 - diametrul interior al conductei
- ACI - retea inelara
- AC - capat retea ramificata

Cifrele linga sageti - distanta in m, de la indicator pina la hidrant, in directii corespunzatoare

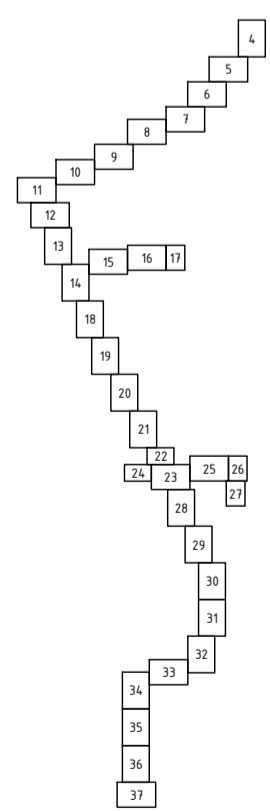
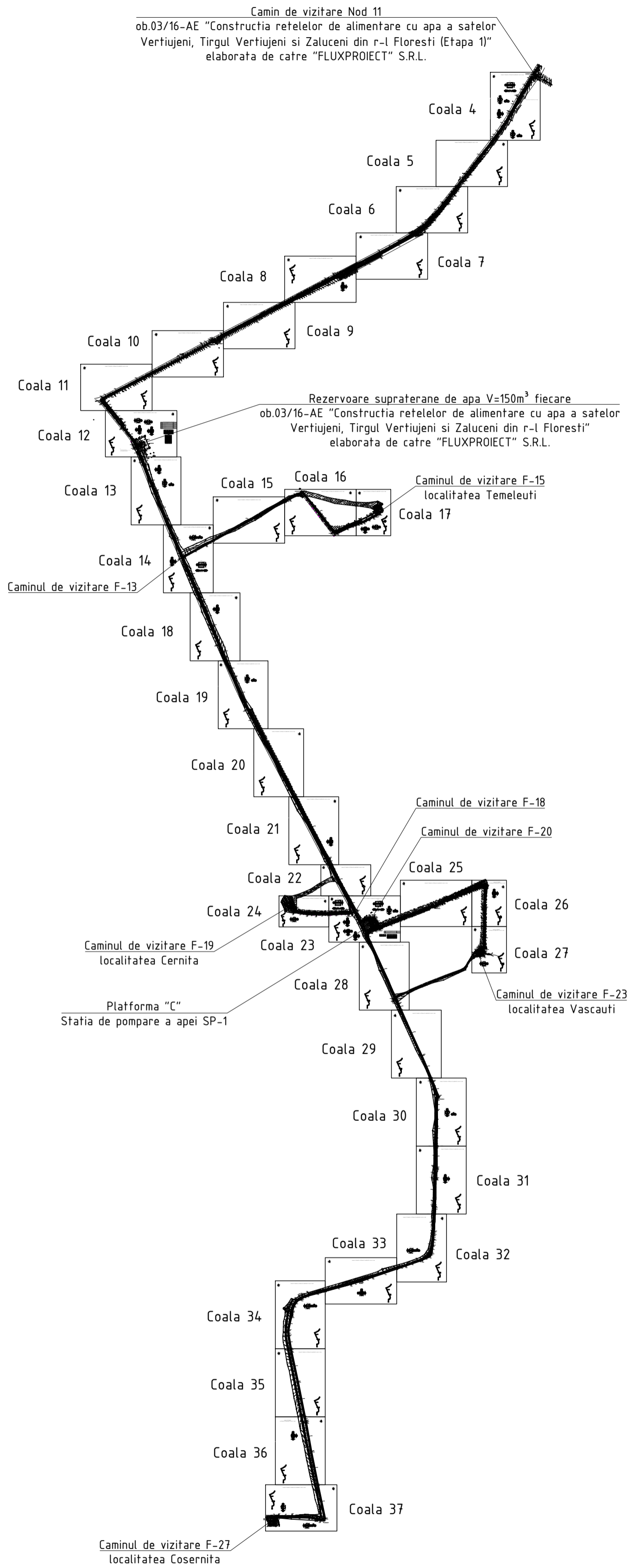
- 1 - culoare albastra
- 2 - culoare rosie
- 3 - culoare alba

Sch.	Cant.	Coala	Nr.doc.	Semn.	Data	03/16-AE			
						Constructia retelelor de alimentare cu apa a satelor Vertiujeni, Tirlul Vertiujeni si Zaluceni din r-nul Floresti (Etapa 2) si constructia retelelor magistrale de alimentare cu apa a satelor Temeleuti, Vascauti, Cernita si Cosernita, r-nul Floresti			
						Sistemul de alimentare cu apa	Etapa	Coala	Coli
						PE	2		
						Date generale (sfirsit)	"FLUXPROIECT" S.R.L.		

Nr. inventar      Semnatura si data      Coordonat



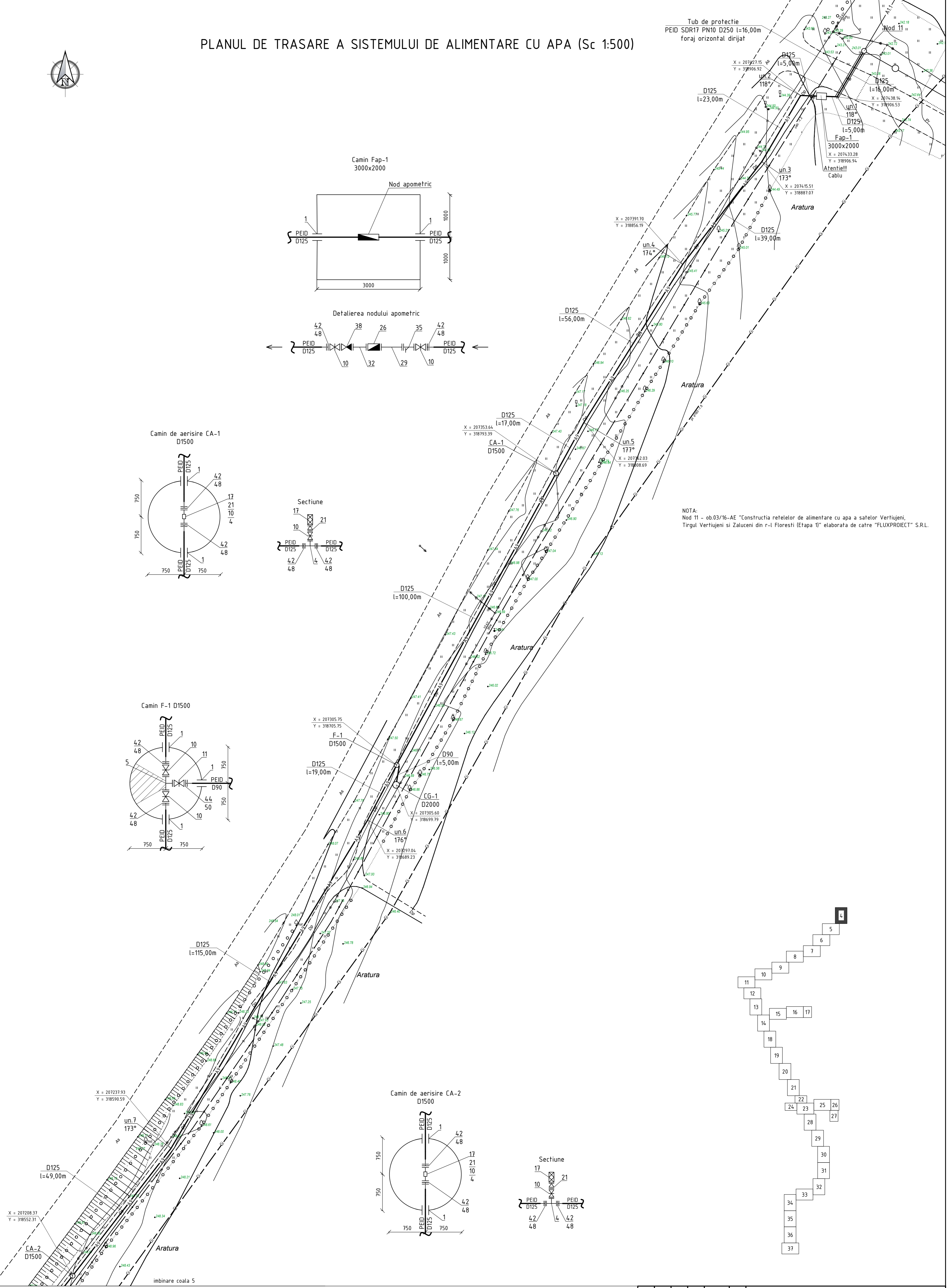
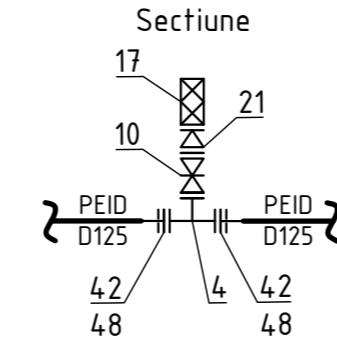
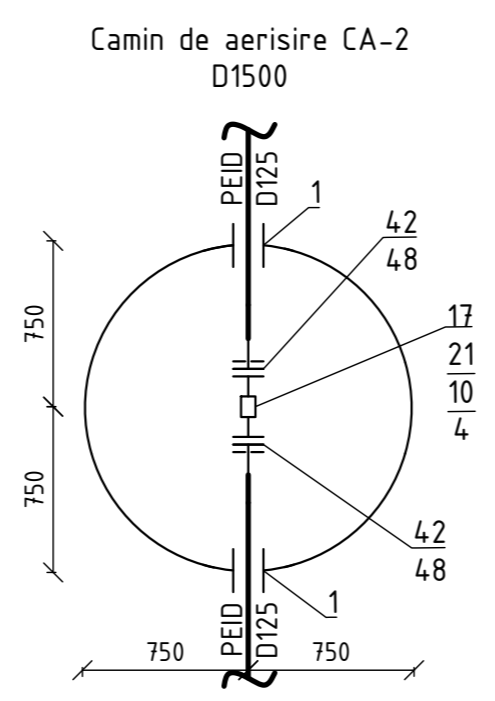
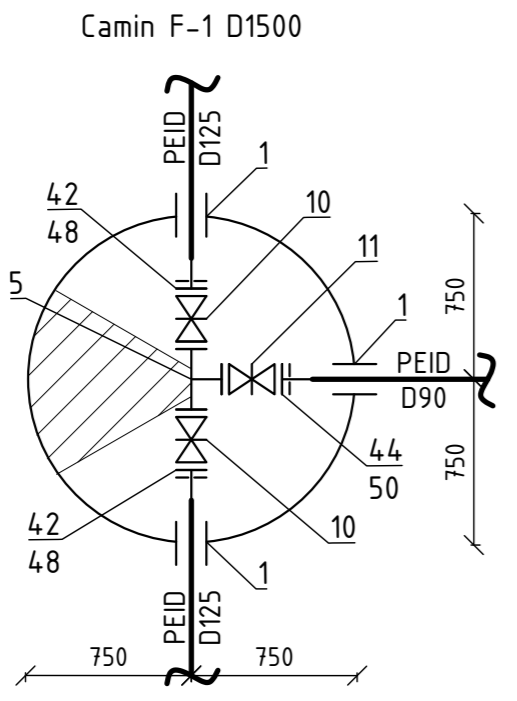
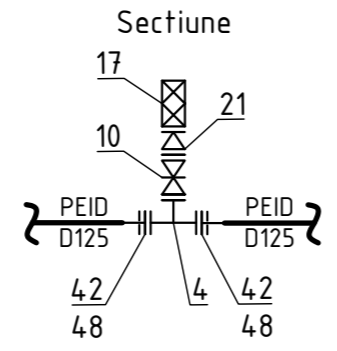
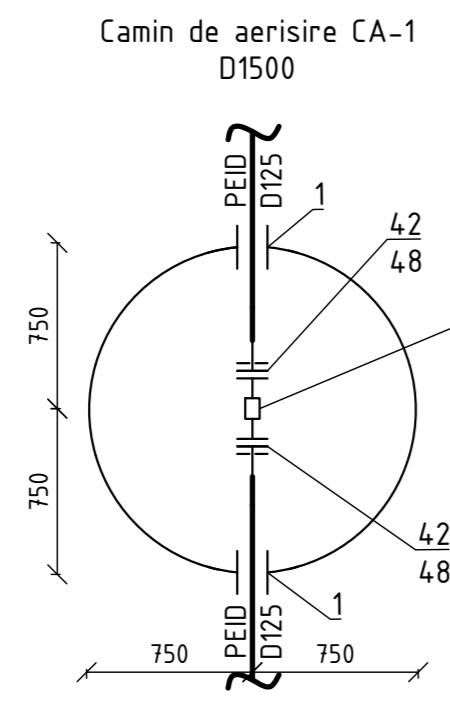
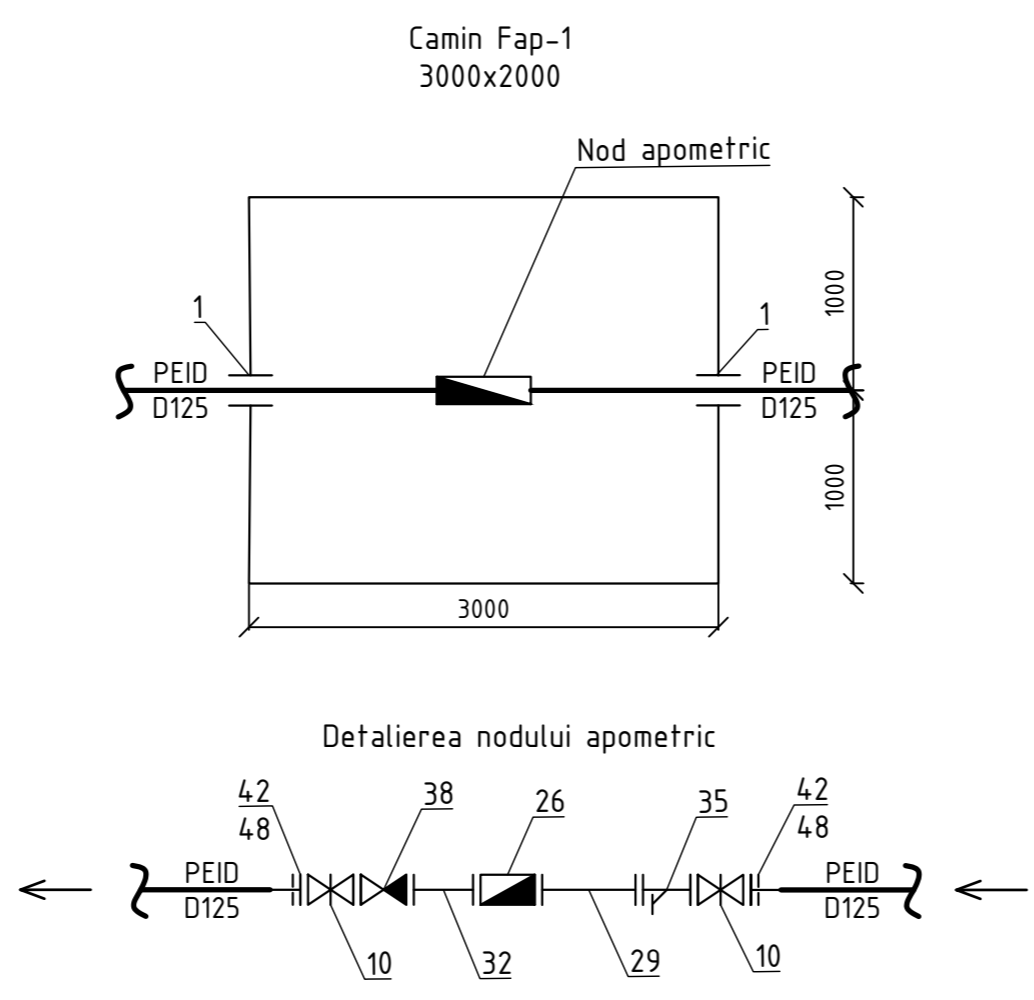
PLANUL DE SITUATIE (Sc 1:20000)



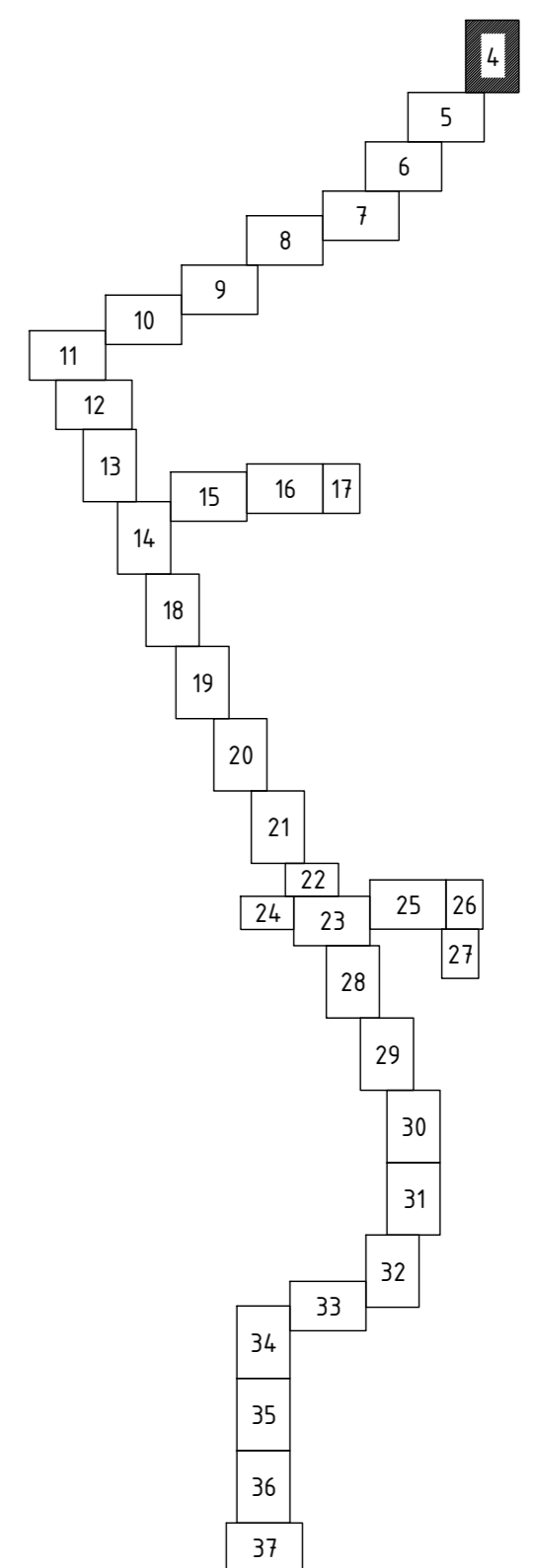
Coordonat	
Semnatura si data	
Nr. inventar	

						03/16-AE				
						Constructia retelelor de alimentare cu apa a satelor Vertiujeni, Tirgul Vertiujeni si Zaluceni din r-nul Floresti (Etapa 2) si constructia retelelor magistrale de alimentare cu apa a satelor Temeleuti, Vascauti, Cernita si Cosernita, r-nul Floresti				
Sch.	Cant.	Coala	Nr.doc.	Semn.	Data	Sistemul de alimentare cu apa		Etapa	Coala	Coli
								PE	3	
Sp. princ.		Rosca C.			05.24					
Elaborat		Cretu I.			05.24					
						Planul de situatie (Sc 1:20000)		"FLUXPROIECT" S.R.L.		

# PLANUL DE TRASARE A SISTEMULUI DE ALIMENTARE CU APA (Sc 1:500)



NOTA:  
Nod 11 - ob.03/16-AE "Construcția rețelelor de alimentare cu apă a satelor Vertiujeni, Tirgul Vertiujeni și Zăluceni din r-nul Florești (Etapa 1)" elaborată de către "FLUXPROIECT" S.R.L.



Profilul longitudinal al aducțiunii apei de la Nod 11 până la F-9 vezi coala 39, 40, 41, 42, 43, 44, 45, 46, 47, 48, 50, 51, 52, 53

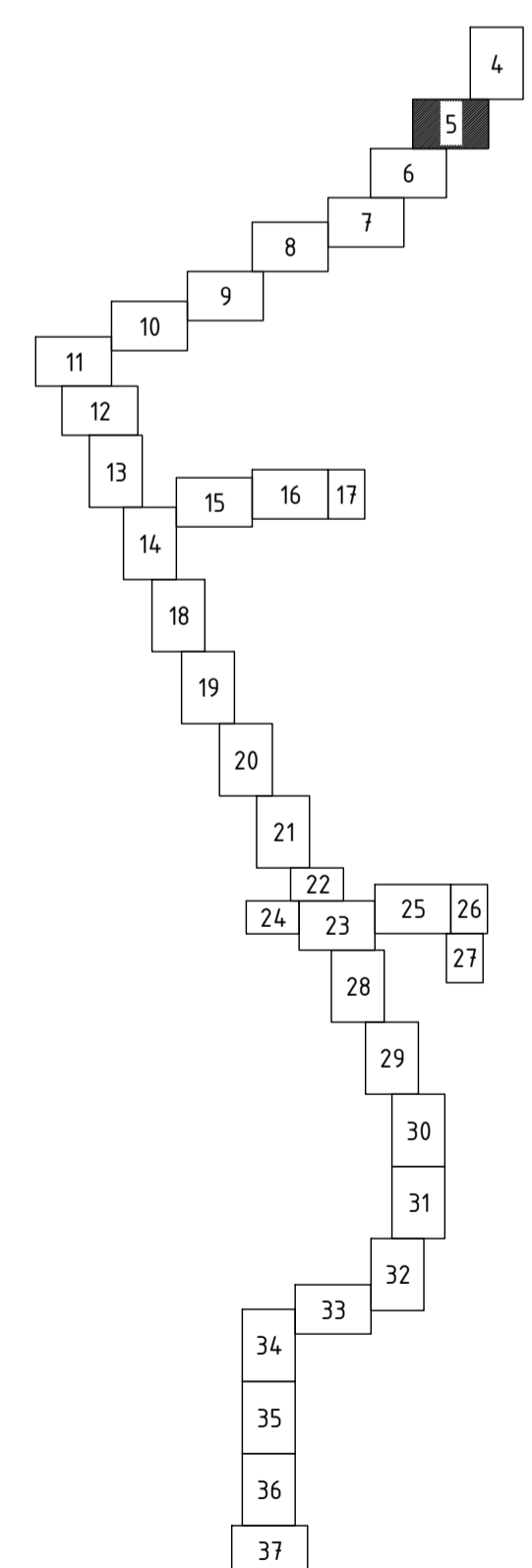
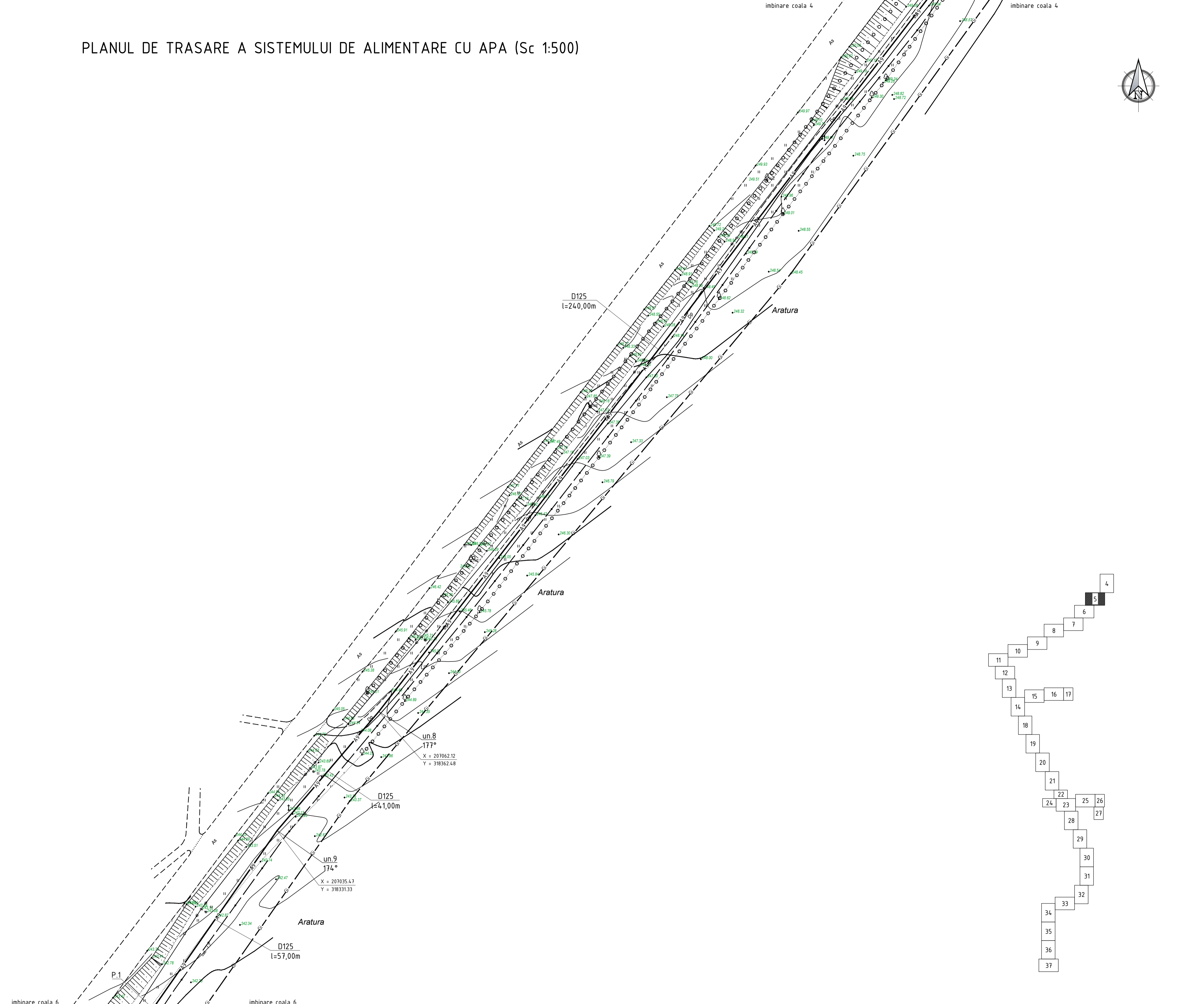
Nr. Inventar

Semnatura și dată

Coordonat

				03/16-AE		
				Construcția rețelelor de alimentare cu apă a satelor Vertiujeni, Tirgul Vertiujeni și Zăluceni din r-nul Florești (Etapa 2) și construcția rețelelor magistrale de alimentare cu apă a satelor Temeleuți, Vascauți, Cernița și Cosernița, r-nul Florești		
Sch.	Canf.	Coala	Nr.doc.	Semn.	Data	
Sp. princ.	Rosca C.				05.24	Sistemul de alimentare cu apă
Elaborat	Cretu I.				05.24	Planul de trasare a sistemului de alimentare cu apă (Sc 1:500)
				Etapa	Coala	Coli
				PE	4	
				"FLUXPROIECT" S.R.L.		

PLANUL DE TRASARE A SISTEMULUI DE ALIMENTARE CU APA (Sc 1:500)



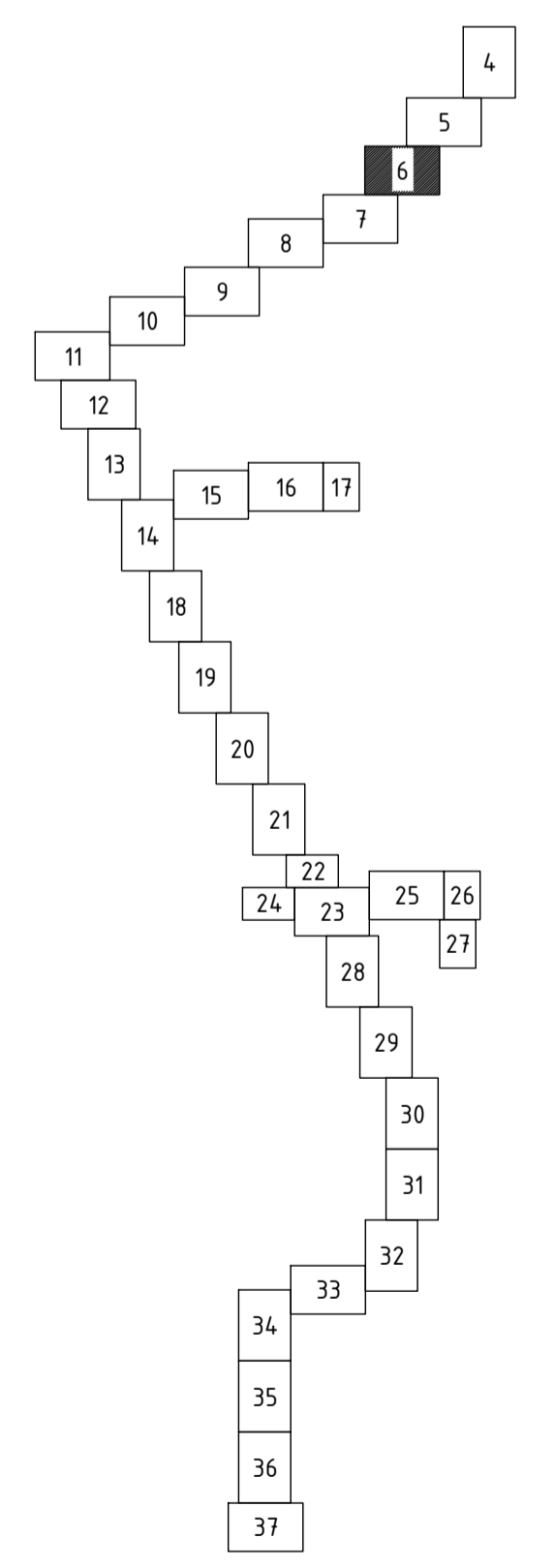
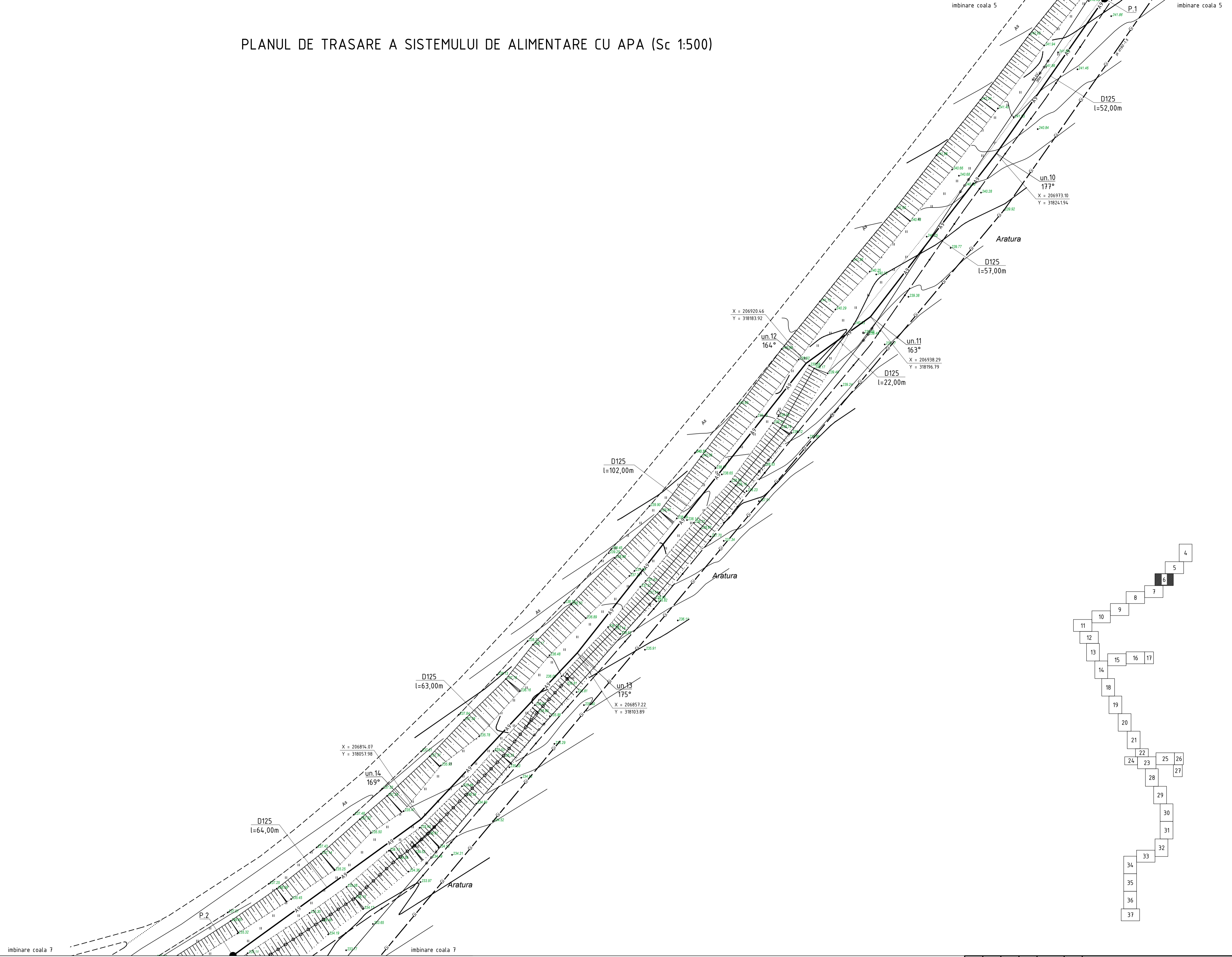
Profilul longitudinal al aducțiunii apei de la Nod 11 pana la F-9 vezi coala 39, 40, 41, 42, 43, 44, 45, 46, 47, 48, 50, 51, 52, 53

03/16-AE					
Construcția rețetelor de alimentare cu apă a satelor Vertiujeni, Tirgul Vertiujeni și Zăluceni din r-nul Florești (Etapa 2) și construcția rețetelor magistrale de alimentare cu apă a satelor Temeleuți, Vascauți, Cernița și Cosernița, r-nul Florești					
Sch.	Can.	Coala	Nr.doc.	Semn.	Data
Sistemul de alimentare cu apă			Etapa	Coala	Coli
Sp. princ. Rosca C.			PE	5	
Elaborat Crețu I.			"FLUXPROIECT" S.R.L.		

Coordonată	
Semnatura și dată	
Nr. inventar	



PLANUL DE TRASARE A SISTEMULUI DE ALIMENTARE CU APA (Sc 1:500)



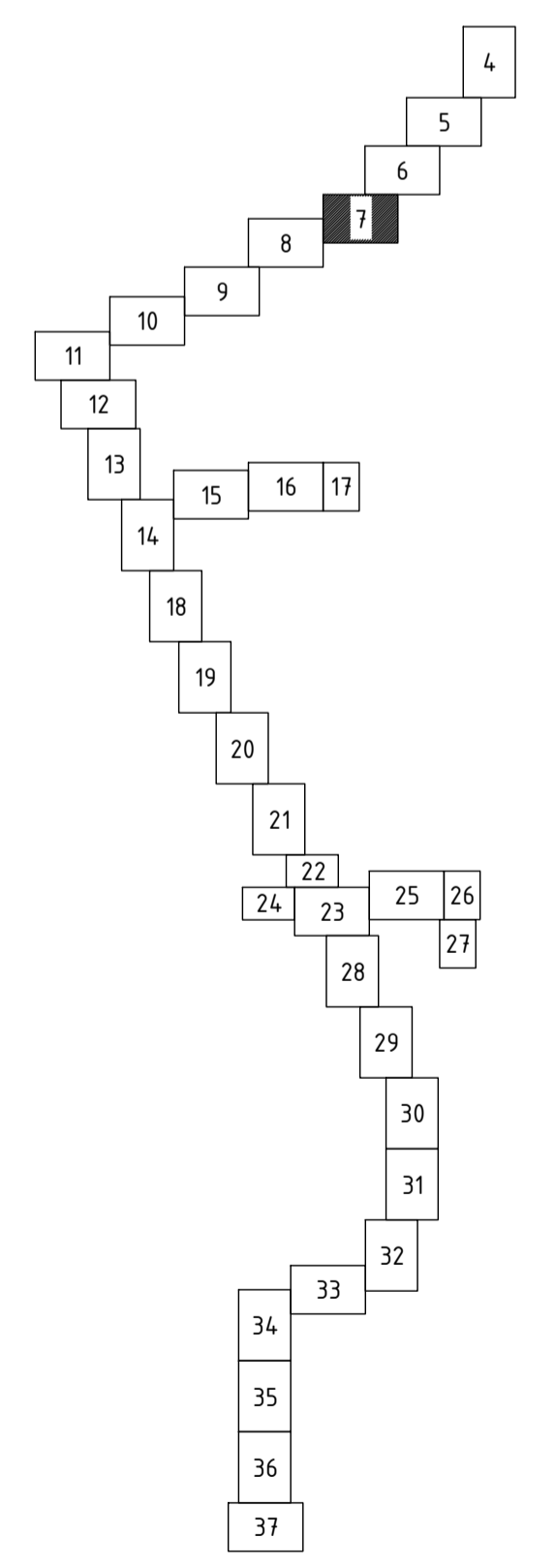
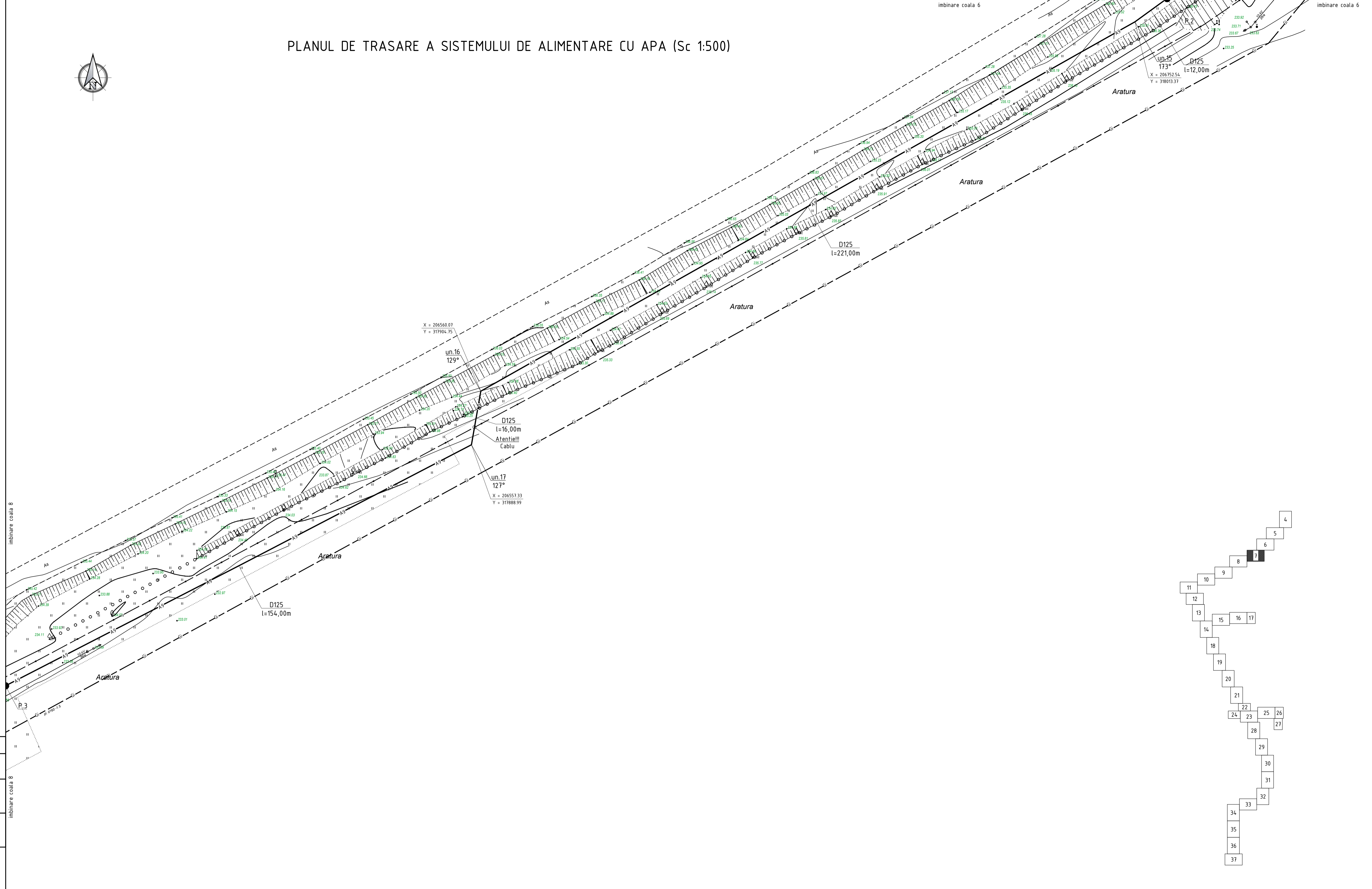
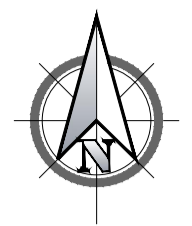
Profilul longitudinal al aducțiunii apei de la Nod 11 pana la F-9 vezi coala 39, 40, 41, 42, 43, 44, 45, 46, 47, 48, 50, 51, 52, 53

03/16-AE					
Construcția rețetelor de alimentare cu apă a satelor Vertiujeni, Tîrgul Vertiujeni și Zăluceni din r-nul Florești (Etapa 2) și construcția rețetelor magistrale de alimentare cu apă a satelor Temeleuți, Vascauți, Cernița și Cosernița, r-nul Florești					
Sch.	Can.	Coala	Nr.doc.	Semn.	Data
Sistemul de alimentare cu apă				Etapa	Coala
				PE	6
Planul de trasare a sistemului de alimentare cu apă (Sc 1:500)				"FLUXPROIECT" S.R.L.	

Coordonată	
Semnatura și data	
Nr. inventar	



PLANUL DE TRASARE A SISTEMULUI DE ALIMENTARE CU APA (Sc 1:500)

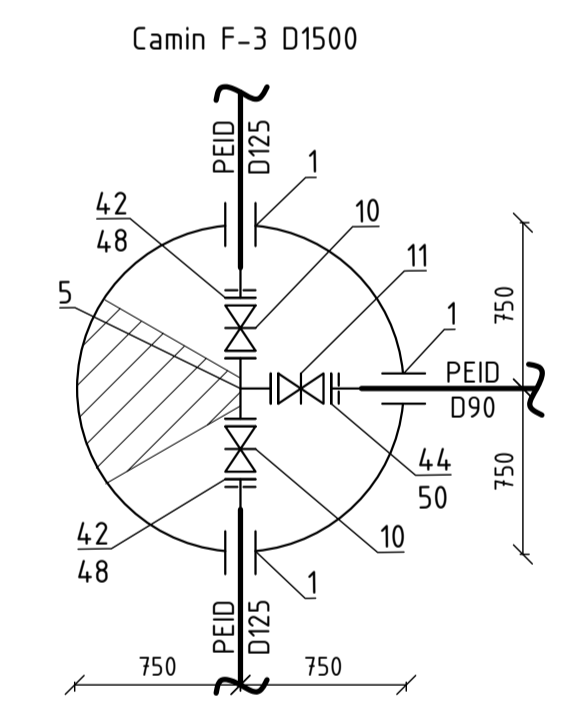
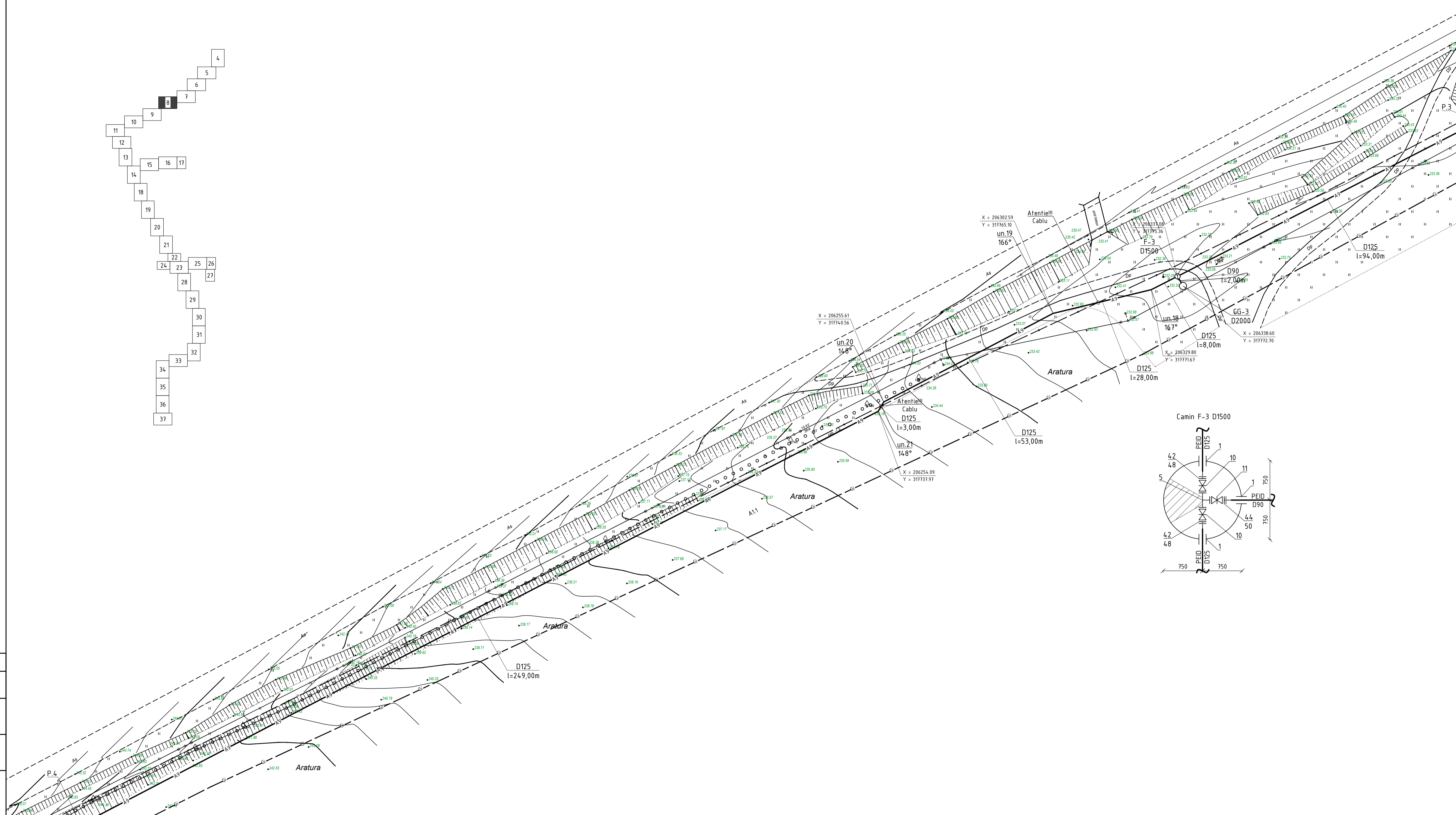
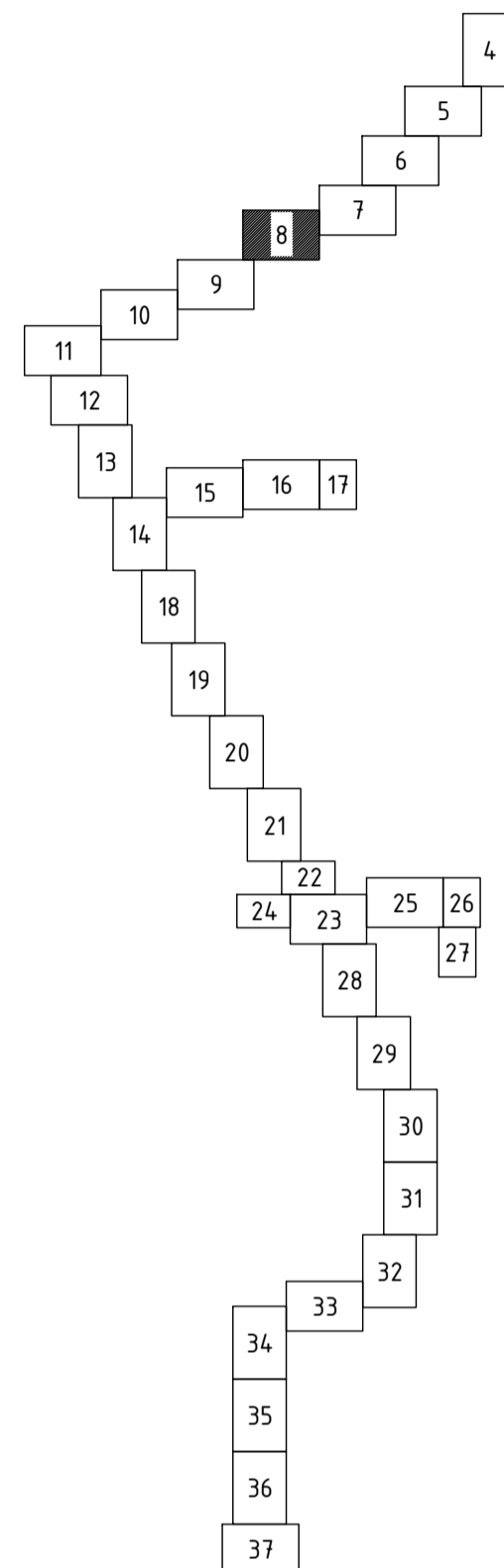


Profilul longitudinal al aductiunii apei de la Nod 11 pana la F-9 vezi coala 39, 40, 41, 42, 43, 44, 45, 46, 47, 48, 50, 51, 52, 53

Coordonata	
Semnatura si data	
Nr. inventar	

03/16-AE					
Construcia retelor de alimentare cu apa a satelor Vertiujeni, Tirgul Vertiujeni si Zaluceni din r-nul Floresti (Etapa 2) si constructia retelor magistrale de alimentare cu apa a satelor Temeleuti, Vascauti, Cernita si Cosernita, r-nul Floresti					
Sch.	Can.	Coala	Nr.doc.	Semm.	Data
Sistemul de alimentare cu apa			Etapa	Coala	Coli
Sp. princ. Rosca C.			PE	7	
Elaborat Cretu I.			"FLUXPROIECT" S.R.L.		

PLANUL DE TRASARE A SISTEMULUI DE ALIMENTARE CU APA (Sc 1:500)

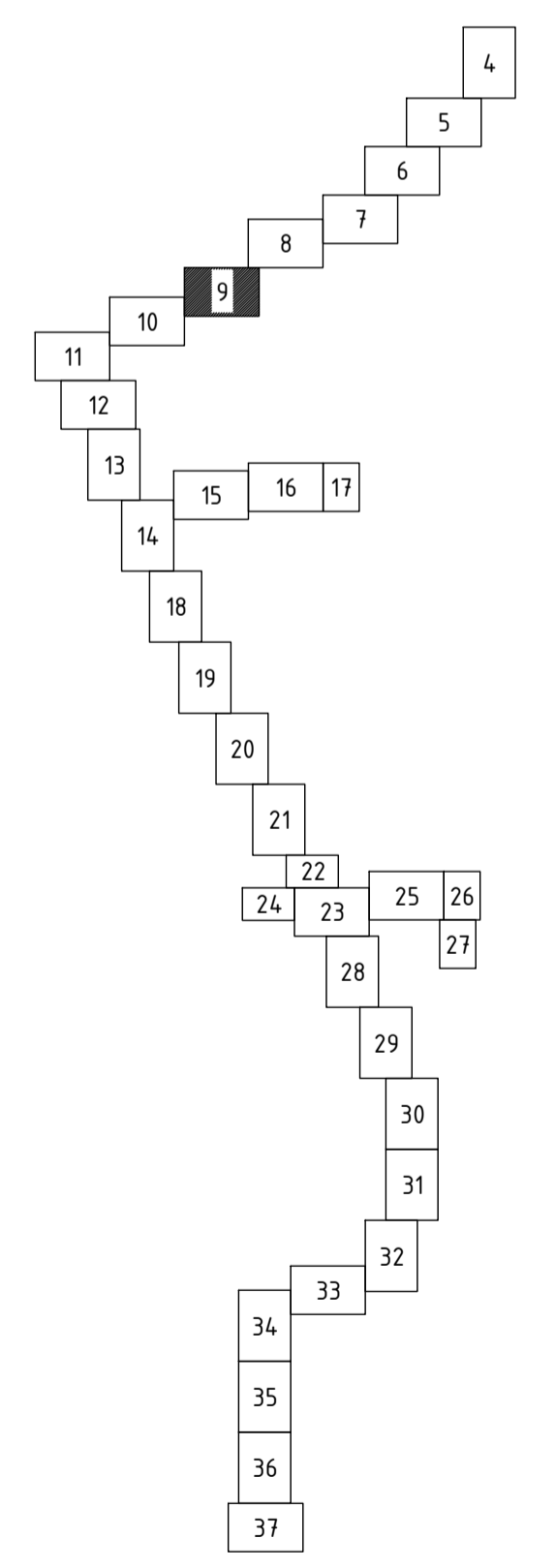
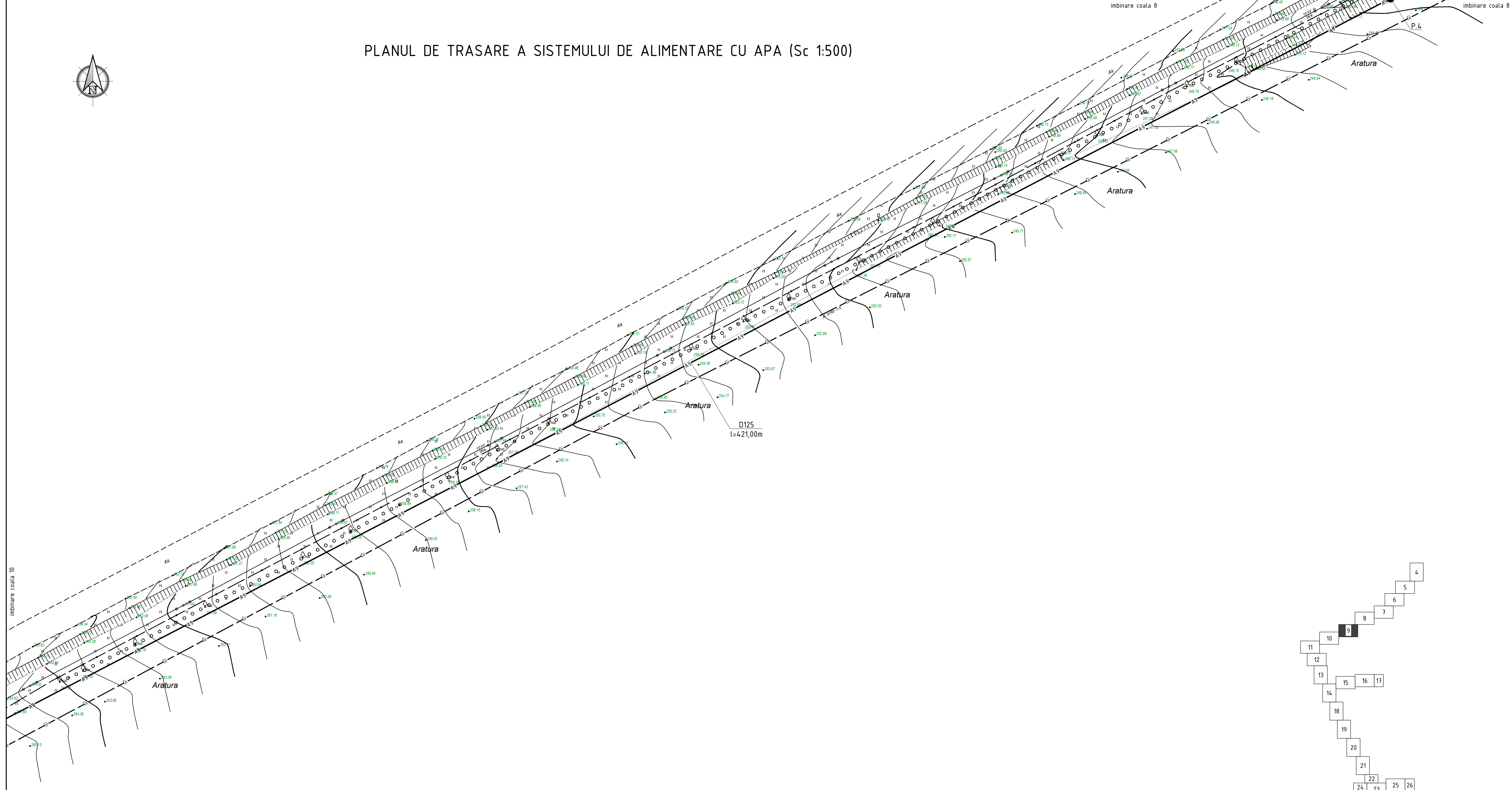
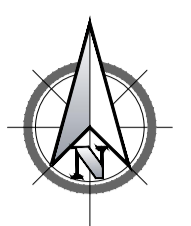


Profilul longitudinal al aducțiunii apei de la Nod 11 până la F-9 vezi coala 39, 40, 41, 42, 43, 44, 45, 46, 47, 48, 50, 51, 52, 53

03/16-AE					
Construcția rețelilor de alimentare cu apă a satelor Vertiujeni, Tîrgul Vertiujeni și Zăluceni din r-nul Florești (Etapa 2) și construcția rețelilor magistrale de alimentare cu apă a satelor Temeleuți, Vascauți, Cernița și Cosernița, r-nul Florești					
Sch.	Can.	Coala	Nr.doc.	Semm.	Data
Sistemul de alimentare cu apă				Etapa	Coala
				PE	8
Planul de trasare a sistemului de alimentare cu apă (Sc 1:500)				"FLUXPROIECT" S.R.L.	

Coordonata  
 Semnatura si data  
 Nr. inventar

PLANUL DE TRASARE A SISTEMULUI DE ALIMENTARE CU APA (Sc 1:500)

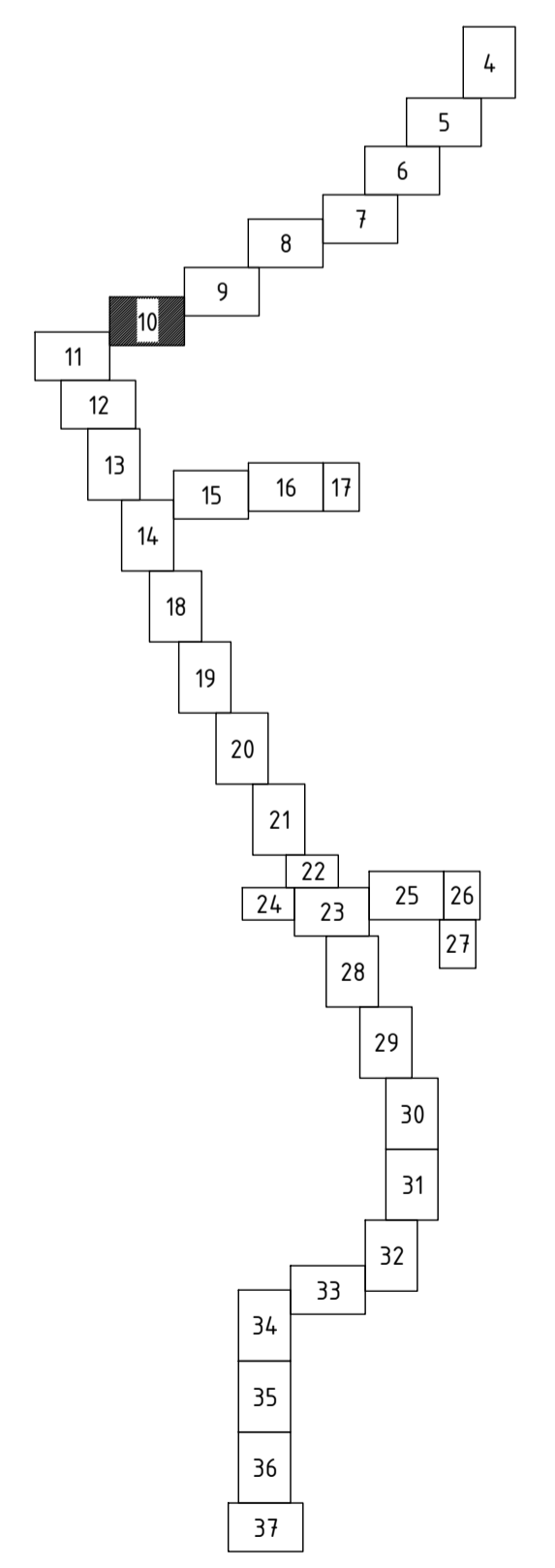
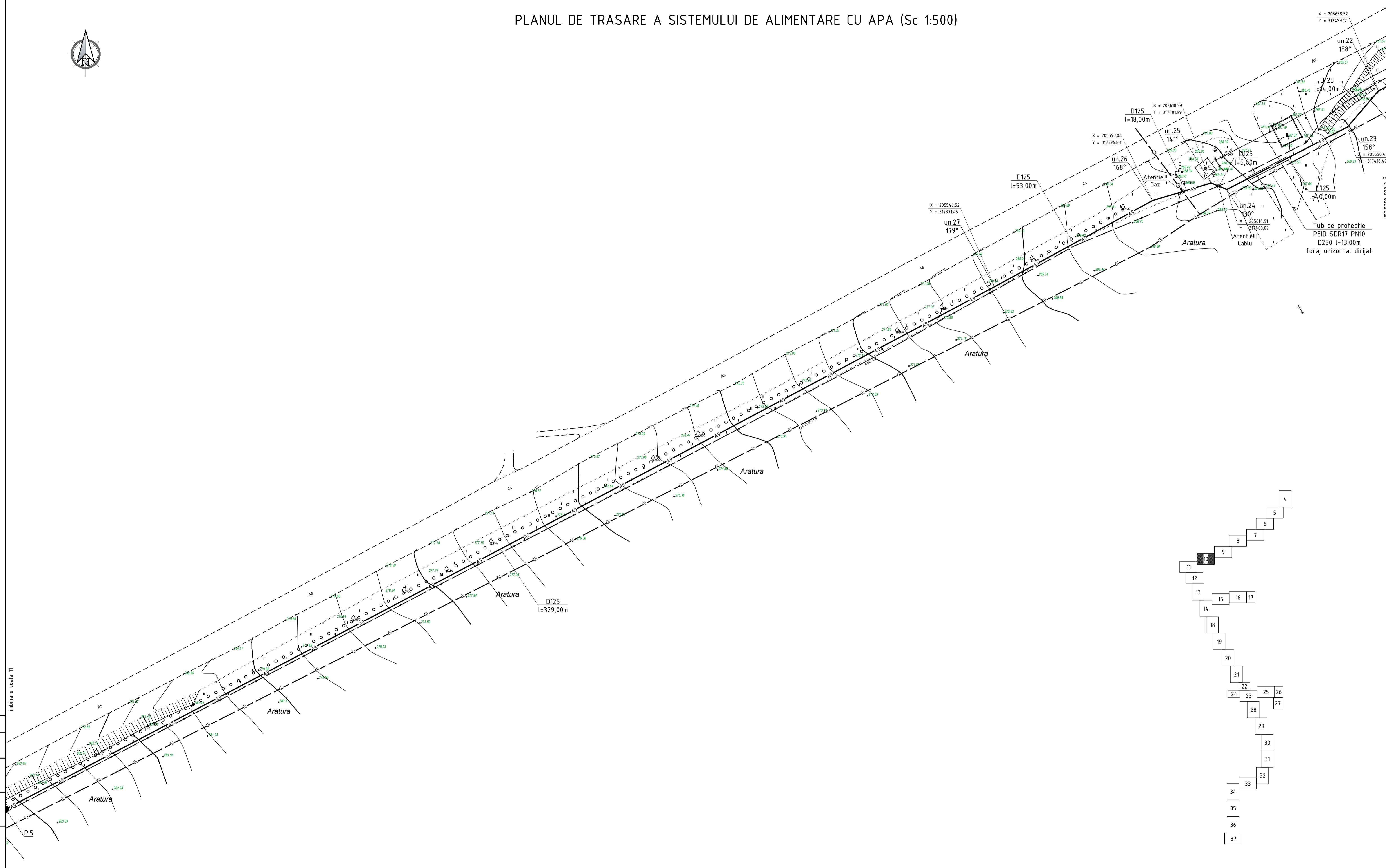


Profilul longitudinal al aductiunii apei de la Nod 11 pana la F-9 vezi coala 39, 40, 41, 42, 43, 44, 45, 46, 47, 48, 50, 51, 52, 53

Coordonata	
Semnatura si data	
Nr. inventar	

03/16-AE					
Construcia retelor de alimentare cu apa a satelor Vertiujeni, Tirgul Vertiujeni si Zaluceni din r-nul Floresti (Etapa 2) si constructia retelor magistrale de alimentare cu apa a satelor Temeleuti, Vascauti, Cernita si Cosernita, r-nul Floresti					
Sch.	Can.	Coala	Nr.doc.	Semn.	Data
Sistemul de alimentare cu apa			Etapa	Coala	Coli
Sp. princ. Rosca C.			PE	9	
Elaborat Cretu I.			Planul de trasare a sistemului de alimentare cu apa (Sc 1:500)		
"FLUXPROIECT" S.R.L.					

PLANUL DE TRASARE A SISTEMULUI DE ALIMENTARE CU APA (Sc 1:500)

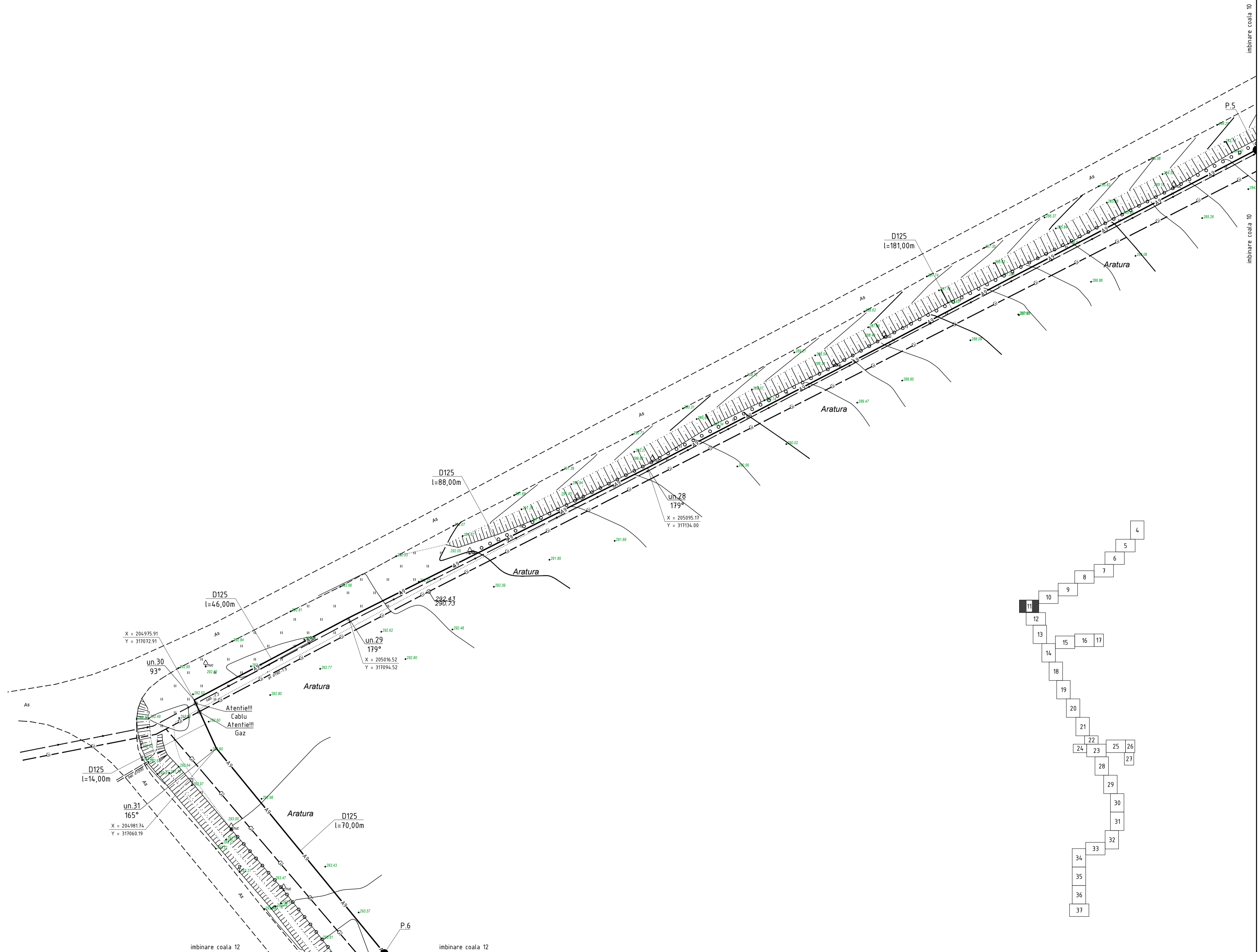


Profilul longitudinal al aductiunii apei de la Nod 11 pana la F-9 vezi coala 39, 40, 41, 42, 43, 44, 45, 46, 47, 48, 50, 51, 52, 53

Coordonate  
 Semnatura si data  
 Nr. inventar

						03/16-AE				
						Construcia retelor de alimentare cu apa a satelor Vertiujeni, Tirgul Vertiujeni si Zaluceni din r-nul Floresti (Etapa 2) si construcia retelor magistrale de alimentare cu apa a satelor Temeleuti, Vascauti, Cernita si Cosernita, r-nul Floresti				
Sch.	Can.	Coala	Nr.doc.	Semm.	Data	Sistemul de alimentare cu apa		Etapa	Coala	Coli
								PE	10	
Sp. princ.	Rosca C.				05.24.	Planul de trasare a sistemului de alimentare cu apa (Sc 1:500)		"FLUXPROIECT" S.R.L.		
Elaborat	Cretu I.				05.24.					

PLANUL DE TRASARE A SISTEMULUI DE ALIMENTARE CU APA (Sc 1:500)

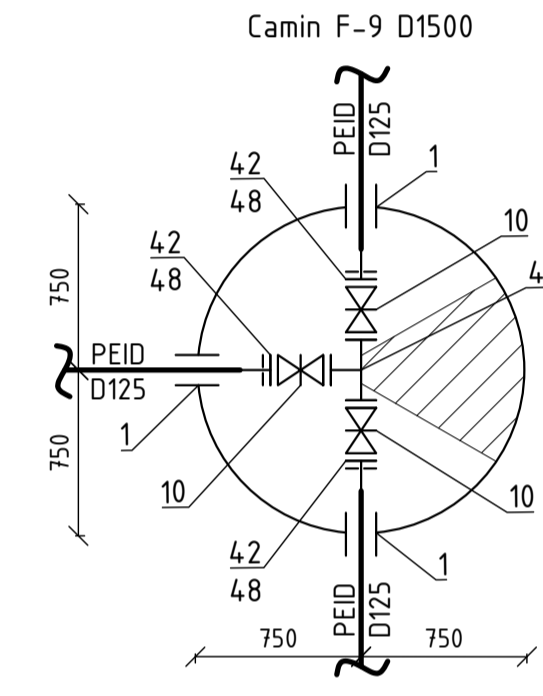
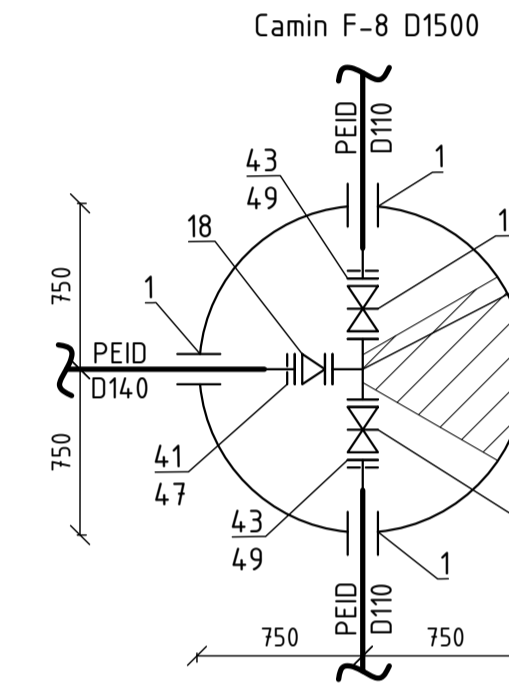
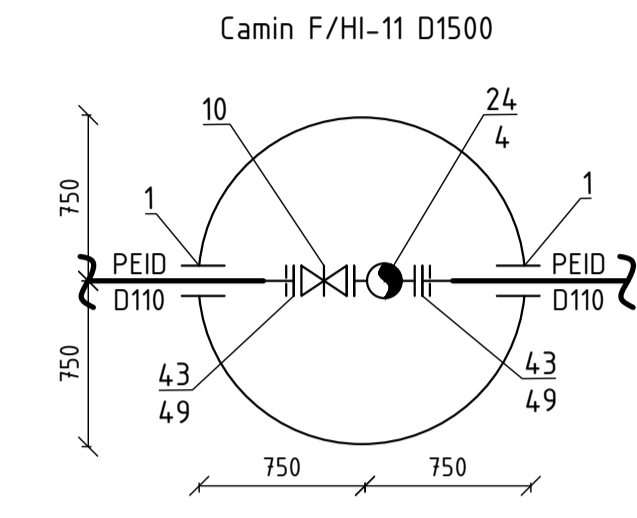
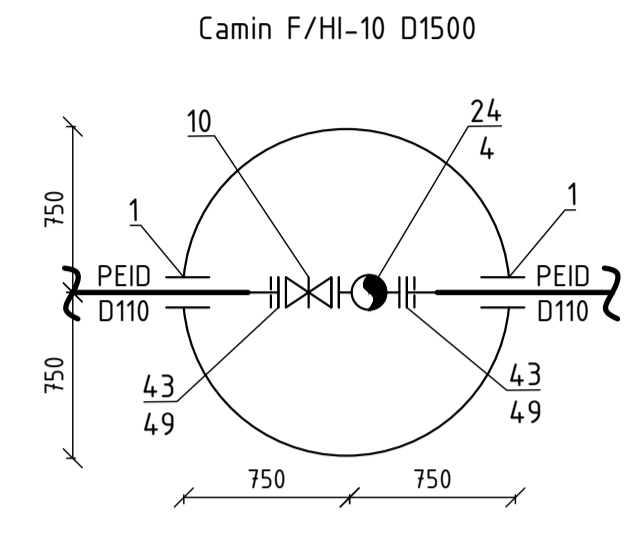
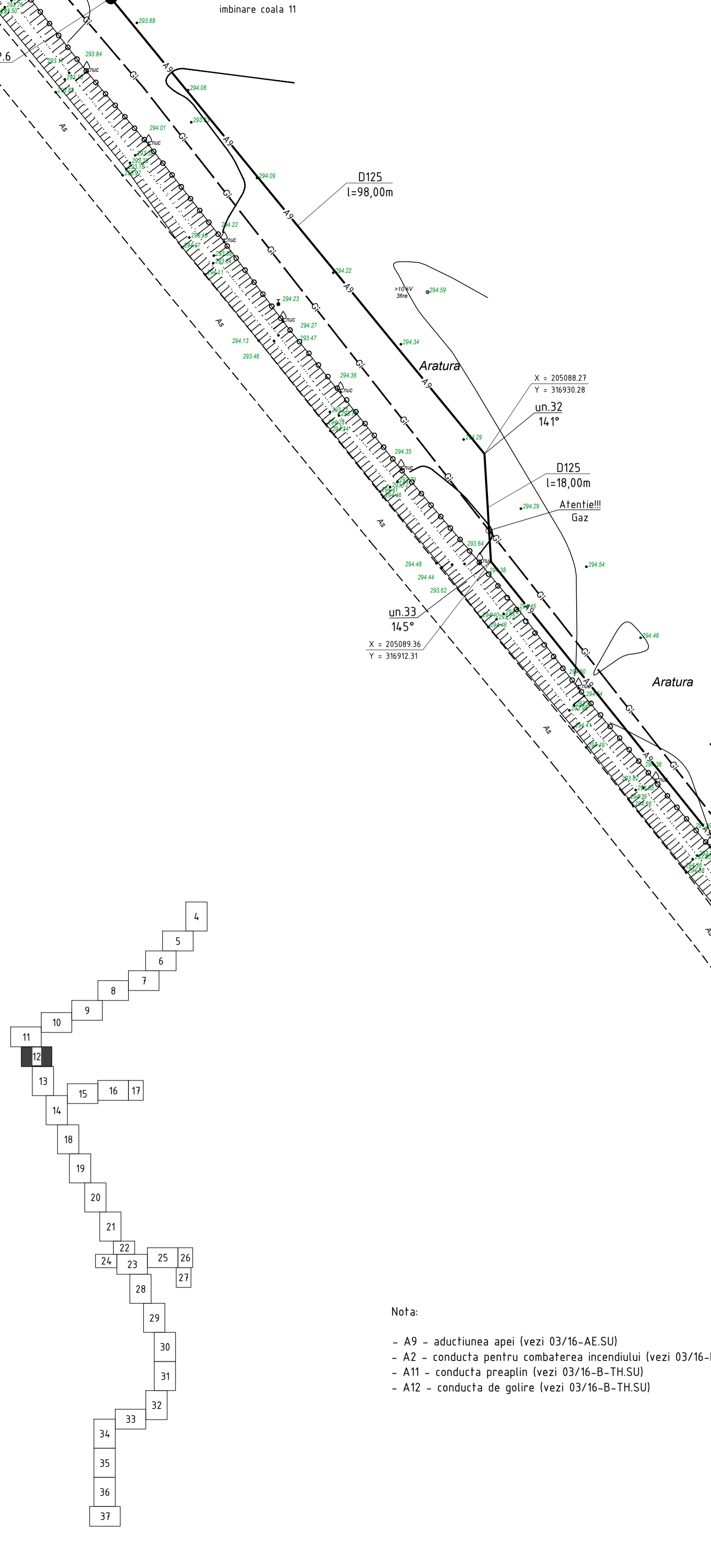


Profilul longitudinal al aductiunii apei de la Nod 11 pana la F-9 vezi coala 39, 40, 41, 42, 43, 44, 45, 46, 47, 48, 50, 51, 52, 53

03/16-AE					
Construcia retelor de alimentare cu apa a satelor Vertiujeni, Tirgul Vertiujeni si Zaluceni din r-nul Floresti (Etapa 2) si constructia retelor magistrale de alimentare cu apa a satelor Temeleuti, Vascauti, Cernita si Cosernita, r-nul Floresti					
Sch.	Can.	Coala	Nr.doc.	Semn.	Data
Sistemul de alimentare cu apa			Etapa	Coala	Coli
Sp. princ. Rosca C.			PE	11	
Elaborat Cretu I.			"FLUXPROIECT" S.R.L.		

Coordonat
Semnatura si data
Nr. inventar

# PLANUL DE TRASARE A SISTEMULUI DE ALIMENTARE CU APA (Sc 1:500)



EXPLICATIA CONSTRUCTIILOR PLATFORMA "B" cota 0.000 = 295.080

	Denumirea	Nota
1	Rezervor suprateran de apa V=150m <sup>3</sup>	Proiectat (vezi 03/16-B-1-TH)
2	Camin de vizitare (F-8)	Proiectat (vezi 03/16-AE)
3	Camin de vizitare (F-9)	Proiectat (vezi 03/16-AE)
4	Camin de vizitare (F/Hi-10)	Proiectat (vezi 03/16-AE)
5	Camin de vizitare (F/Hi-11)	Proiectat (vezi 03/16-AE)
6	Camin de golire (CG-6)	Proiectat (vezi 03/16-AE)

Zona de ingradire proiectata Platforma "B"

Pozitia	Coordonata X	Coordonata Y	Hotar	Distanta
1	205184.54	316770.68	1-2	70,00
2	205157.45	316835.23	2-3	60,00
3	205212.77	316858.45	3-4	70,00
4	205239.86	316793.90	4-1	60,00

Pozitia	Coordonata X	Coordonata Y
F-9	205190.27	316811.93
un.36	205188.12	316817.05
un.37	205192.02	316807.95
F-8	205187.55	316808.23
un.38	205185.03	316814.10
un.39	205189.63	316803.37
F/Hi-10	205191.10	316816.70
F/Hi-11	205195.03	316807.31
un.40	205204.55	316823.52
un.41	205207.91	316811.72
un.42	205211.94	316806.40
CG-6	205193.87	316798.57

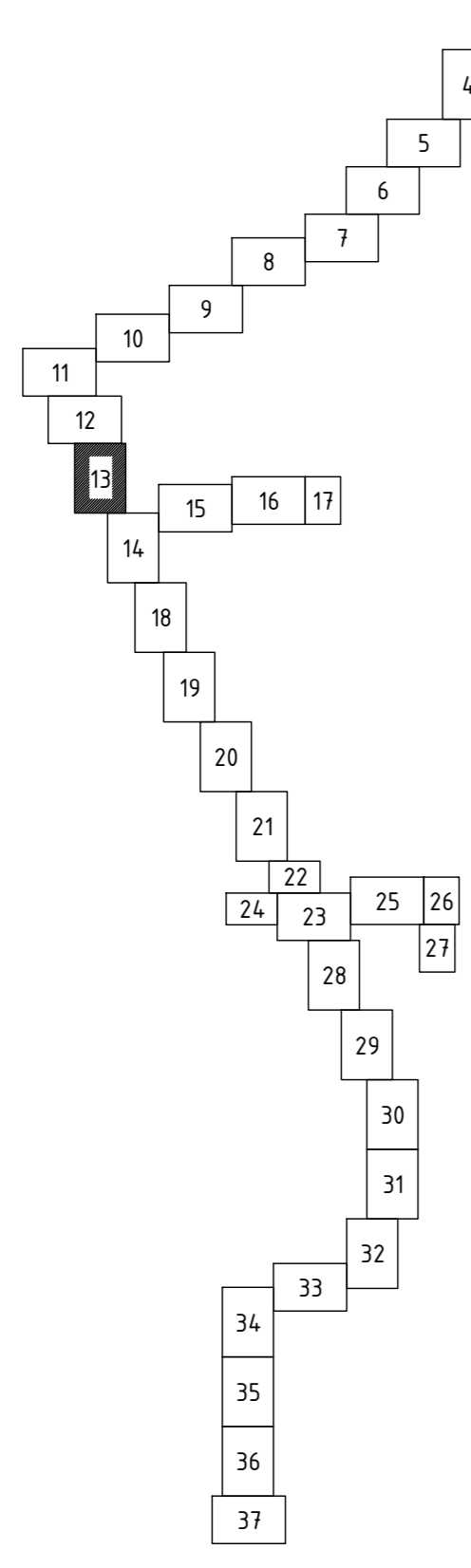
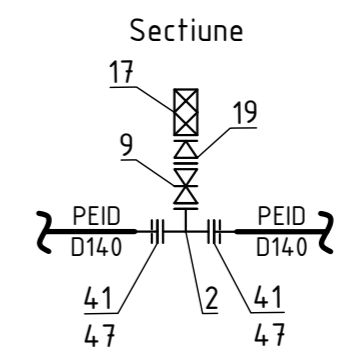
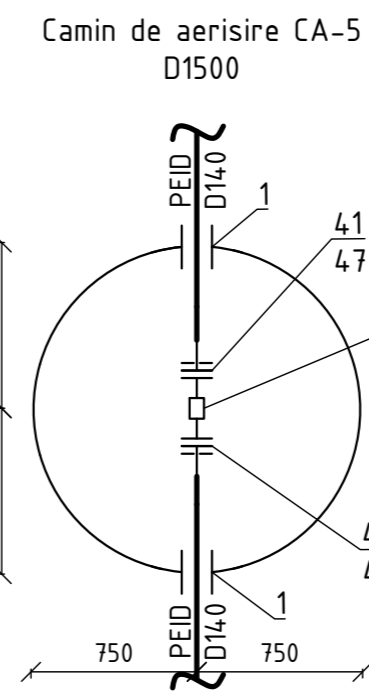
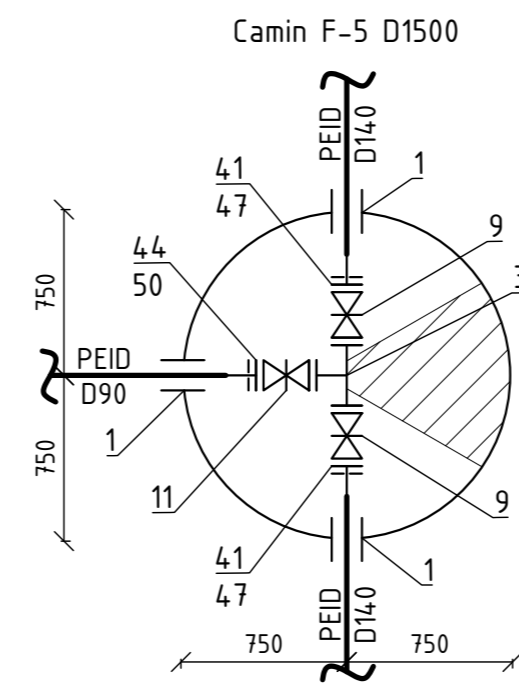
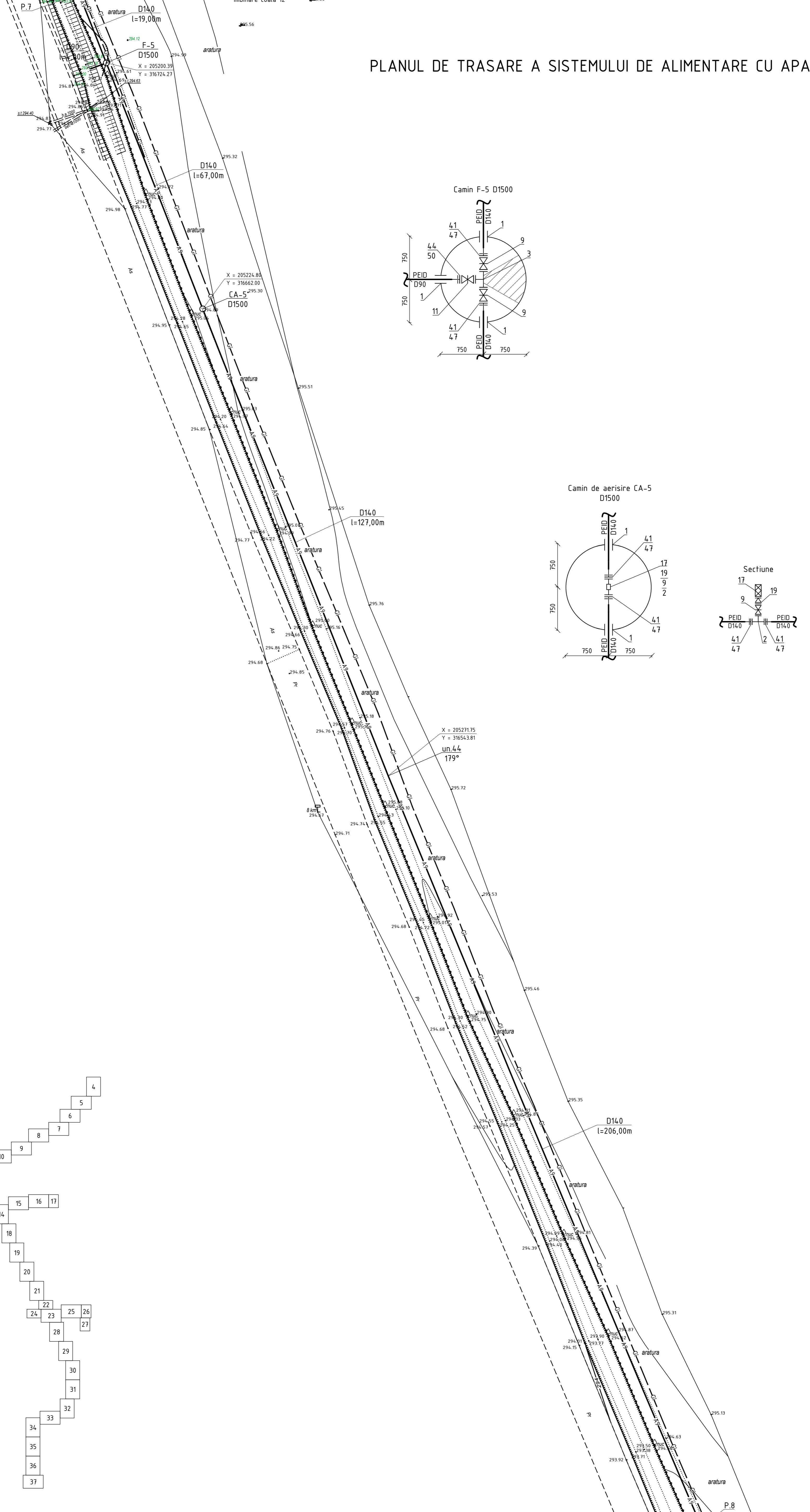
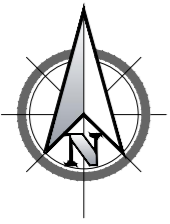
Nota:  
 - A9 - aductiunea apei (vezi 03/16-AE.SU)  
 - A2 - conducta pentru combaterea incendiului (vezi 03/16-B-TH.SU)  
 - A11 - conducta preaplin (vezi 03/16-B-TH.SU)  
 - A12 - conducta de golire (vezi 03/16-B-TH.SU)

Profilul longitudinal al aductiunii apei de la Nod 11 pana la F-9 vezi coala 39, 40, 41, 42, 43, 44, 45, 46, 47, 48, 50, 51, 52, 53  
 Profilul longitudinal al aductiunii apei de la F-8 pana la F-6 vezi coala 54, 55, 56

03/16-AE					
Sch.	Can.	Coala	Nr.doc.	Semm.	Data
Construcia retelor de alimentare cu apa a satelor Vertiujeni, Tirgul Vertiujeni si Zaluceni din r-nul Floresti (Etapa 2) si constructia retelor magistrale de alimentare cu apa a satelor Temeleuti, Vascauti, Cernita si Cosernita, r-nul Floresti					
Sistemul de alimentare cu apa				Etapa	Coala
Sp. princ. Elaborat				PE	12
Rosca C. Cretu I.				"FLUXPROIECT" S.R.L.	

Coordonata	
Mr. Inventar	
Semnatura si data	

# PLANUL DE TRASARE A SISTEMULUI DE ALIMENTARE CU APA (Sc 1:500)

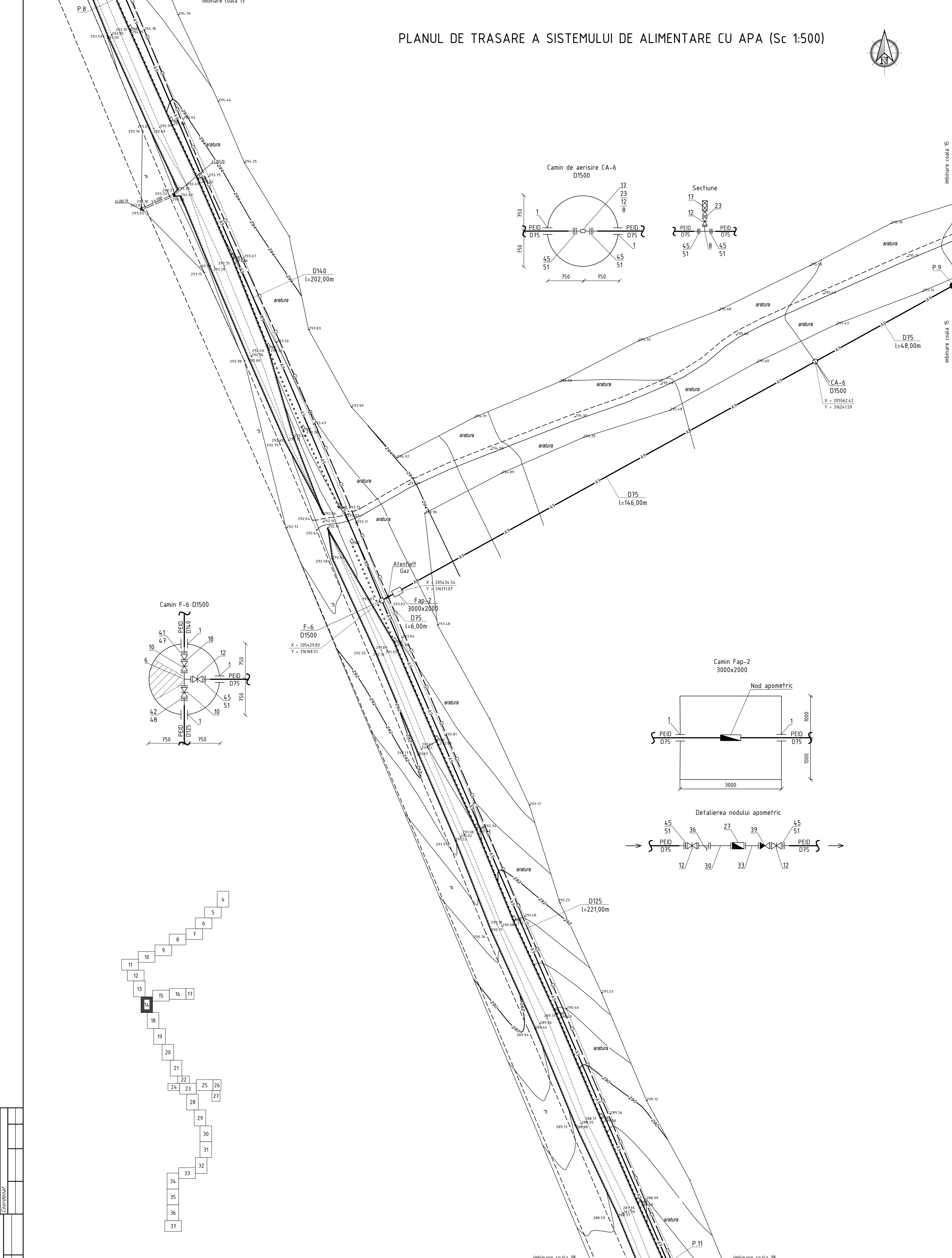


Profilul longitudinal al aductiunii apei de la F-8 pana la F-6 vezi coala 54, 55, 56

					03/16-AE				
					Construcia retelelor de alimentare cu apa a satelor Vertiujeni, Tirgul Vertiujeni si Zaluceni din r-nul Floresti (Etapa 2) si construcia retelelor magistrale de alimentare cu apa a satelor Temeleuti, Vascauti, Cernita si Cosernita, r-nul Floresti				
Sch.	Canf.	Coala	Nr.doc.	Semn.	Data				
						Sistemul de alimentare cu apa	Etapa	Coala	Coli
							PE	13	
						Planul de trasare a sistemului de alimentare cu apa (Sc 1:500)	"FLUXPROIECT" S.R.L.		

Nr. inventar	Semnatura si data	Coordonat

PLANUL DE TRASARE A SISTEMULUI DE ALIMENTARE CU APA (Sc 1:500)



Nr. inventar	Semnatura si data	Coordonat

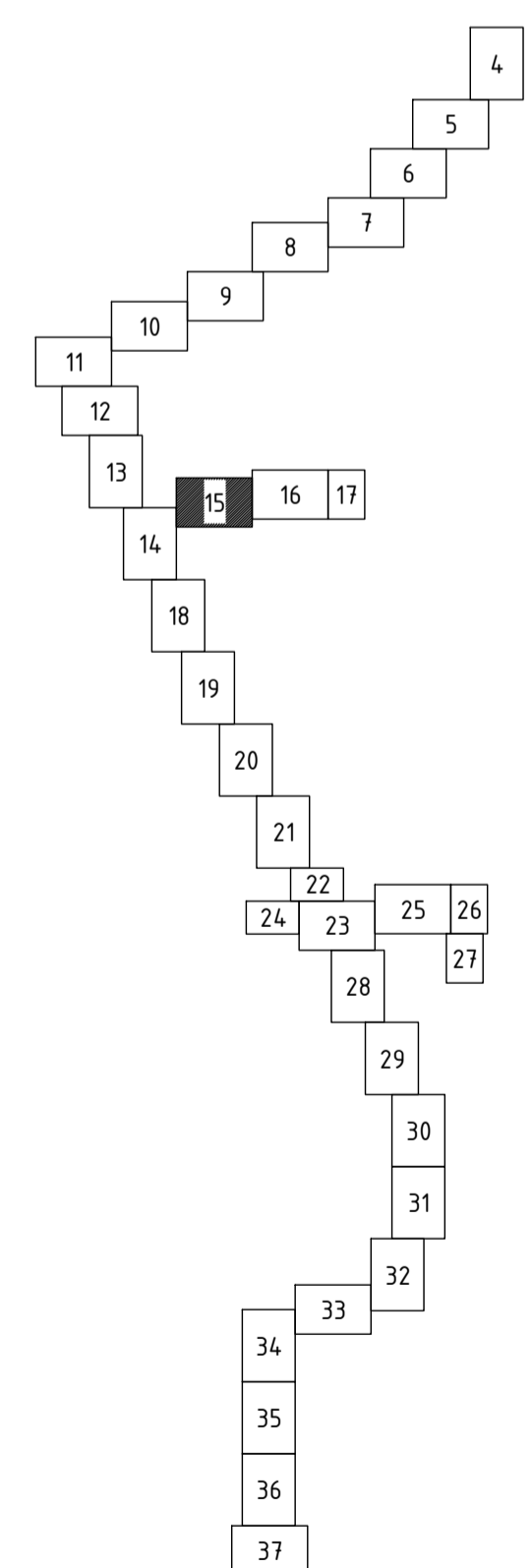
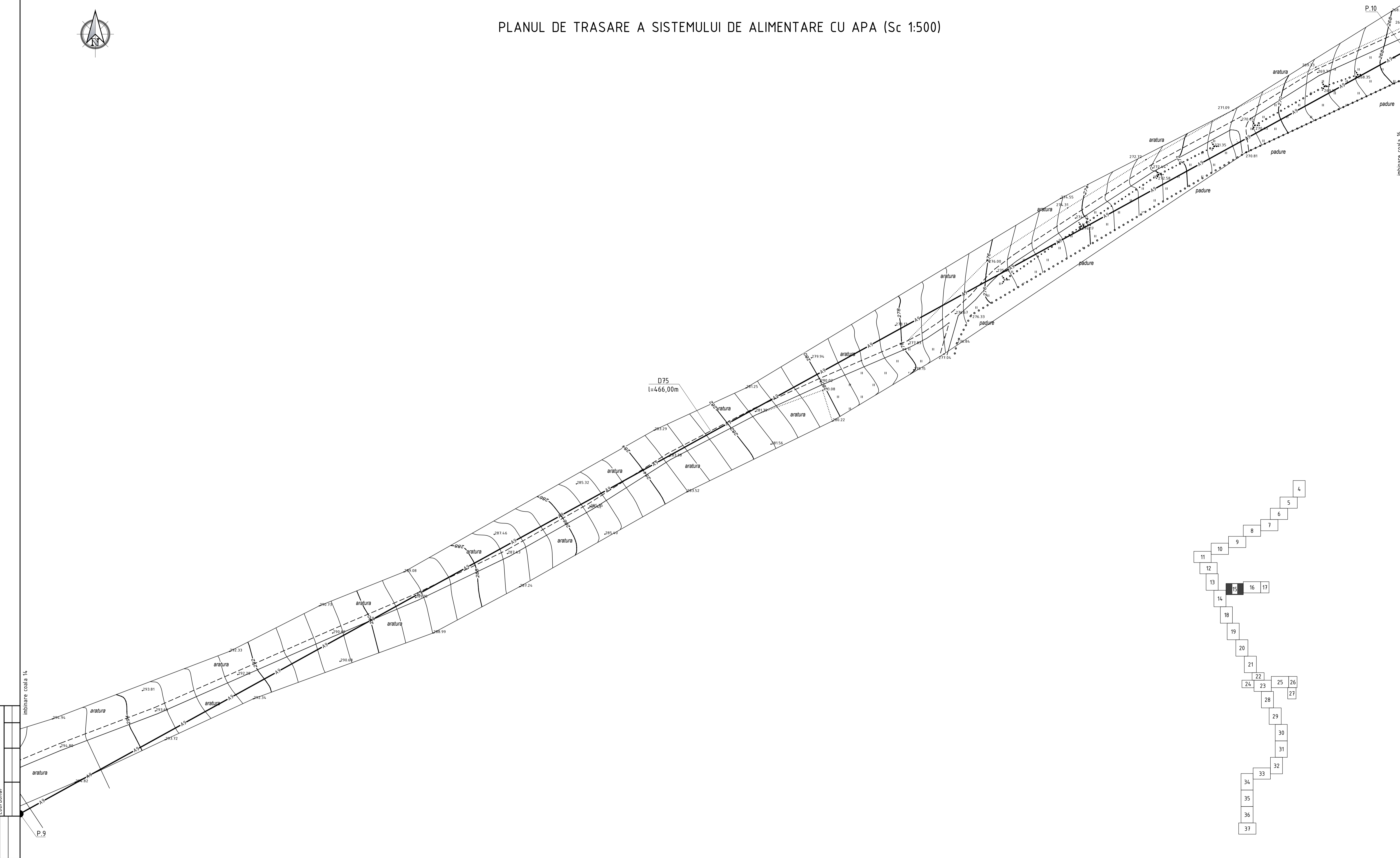
Profilul longitudinal al aductiunii apei de la F-8 pana la F-6 vezi coala 54, 55, 56  
 Profilul longitudinal al aductiunii apei de la F-6 pana la F-8 vezi coala 57, 58, 59, 60, 61, 62, 63, 64  
 Profilul longitudinal al aductiunii apei de la F-6 pana la F-11 vezi coala 65, 66, 67, 68, 69, 70, 71, 72, 73

03/16-AE					
Construcția rețelilor de alimentare cu apă a satelor Vertiujeni, Tirgul Vertiujeni și Zăluceni din r-nul Florești (Etapa 2) și construcția rețelilor magistrale de alimentare cu apă a satelor Temeleuți, Vascauți, Cernița și Cosernița, r-nul Florești					
Sch.	Canf.	Coala	Nr.doc.	Semn.	Data
Sistemul de alimentare cu apă			Etapa	Coala	Coli
Sp. princ. Rosca C.			PE	14	
Elaborat Cretu I.			05.24		
Planul de trasare a sistemului de alimentare cu apă (Sc 1:500)			"FLUXPROIECT" S.R.L.		





PLANUL DE TRASARE A SISTEMULUI DE ALIMENTARE CU APA (Sc 1:500)

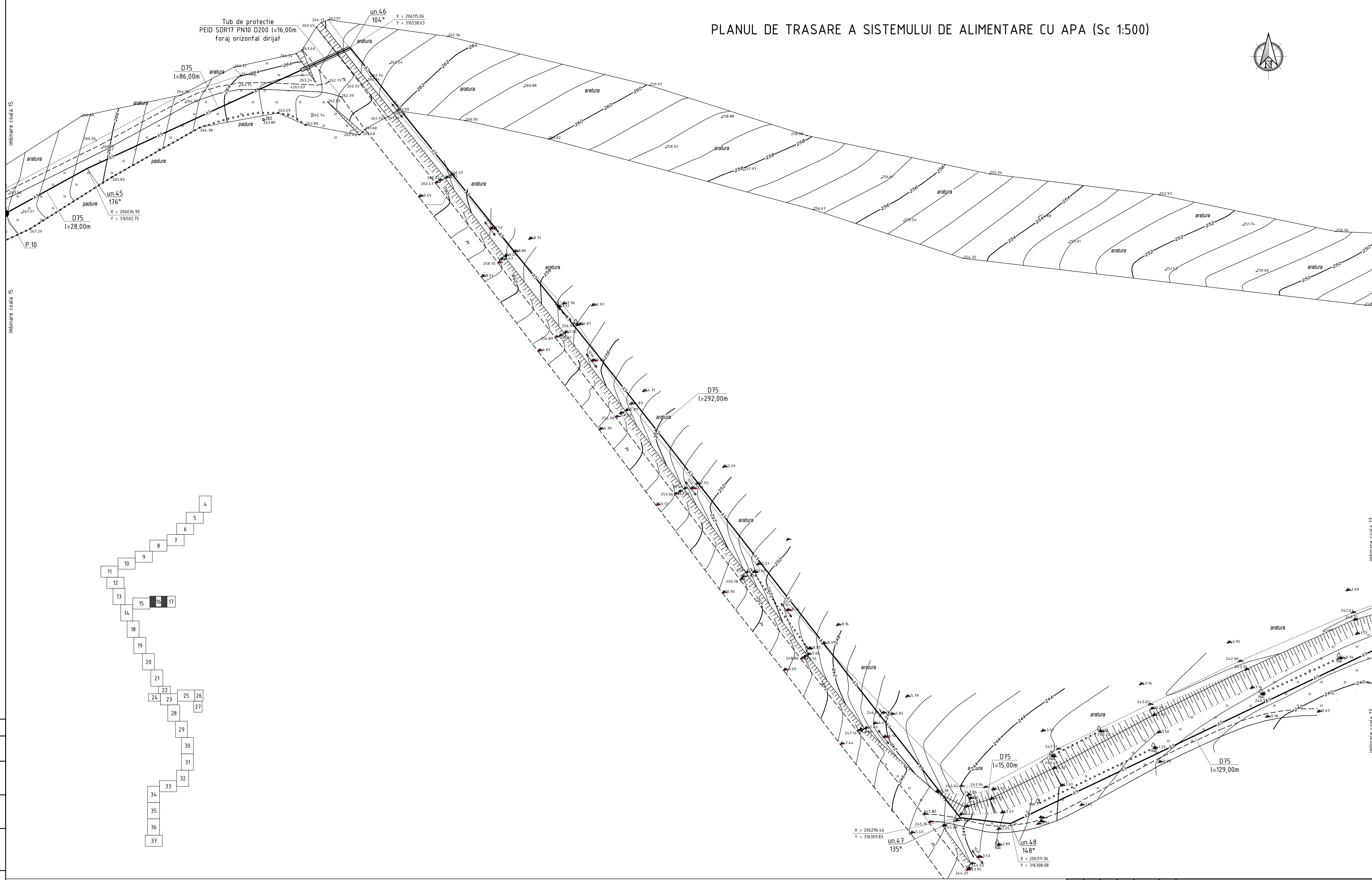


Profilul longitudinal al aducțiunii apei de la F-6 până la F-8 vezi coala 57, 58, 59, 60, 61, 62, 63, 64

Coordonată  
Semnatura și data  
Nr. inventar

						03/16-AE		
						Construcția rețetelor de alimentare cu apă a satelor Vertiujeni, Tirgul Vertiujeni și Zăluceni din r-nul Florești (Etapa 2) și construcția rețetelor magistrale de alimentare cu apă a satelor Temeleuți, Vascauți, Cernița și Cosernița, r-nul Florești		
Sch.	Can.	Coala	Nr.doc.	Semn.	Data	Sistemul de alimentare cu apă		
						Etapa	Coala	Coli
						PE	15	
						Planul de trasare a sistemului de alimentare cu apă (Sc 1:500)		
						"FLUXPROIECT" S.R.L.		

# PLANUL DE TRASARE A SISTEMULUI DE ALIMENTARE CU APA (Sc 1:500)

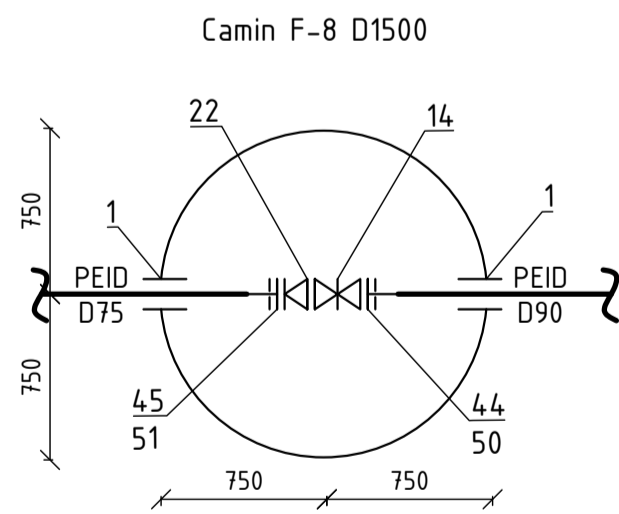
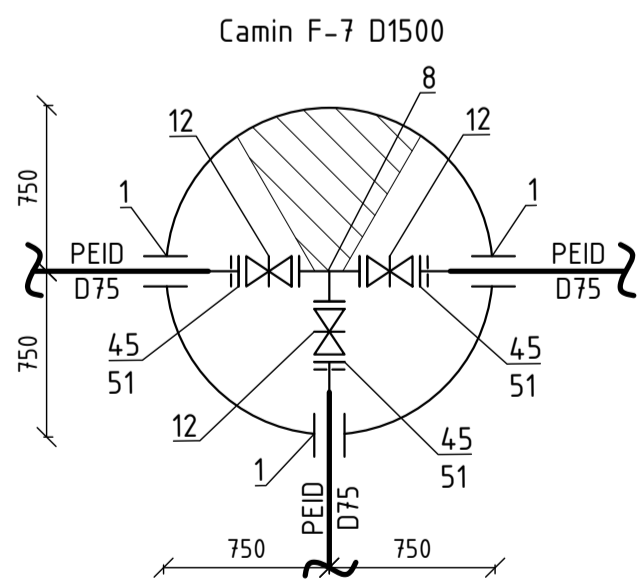
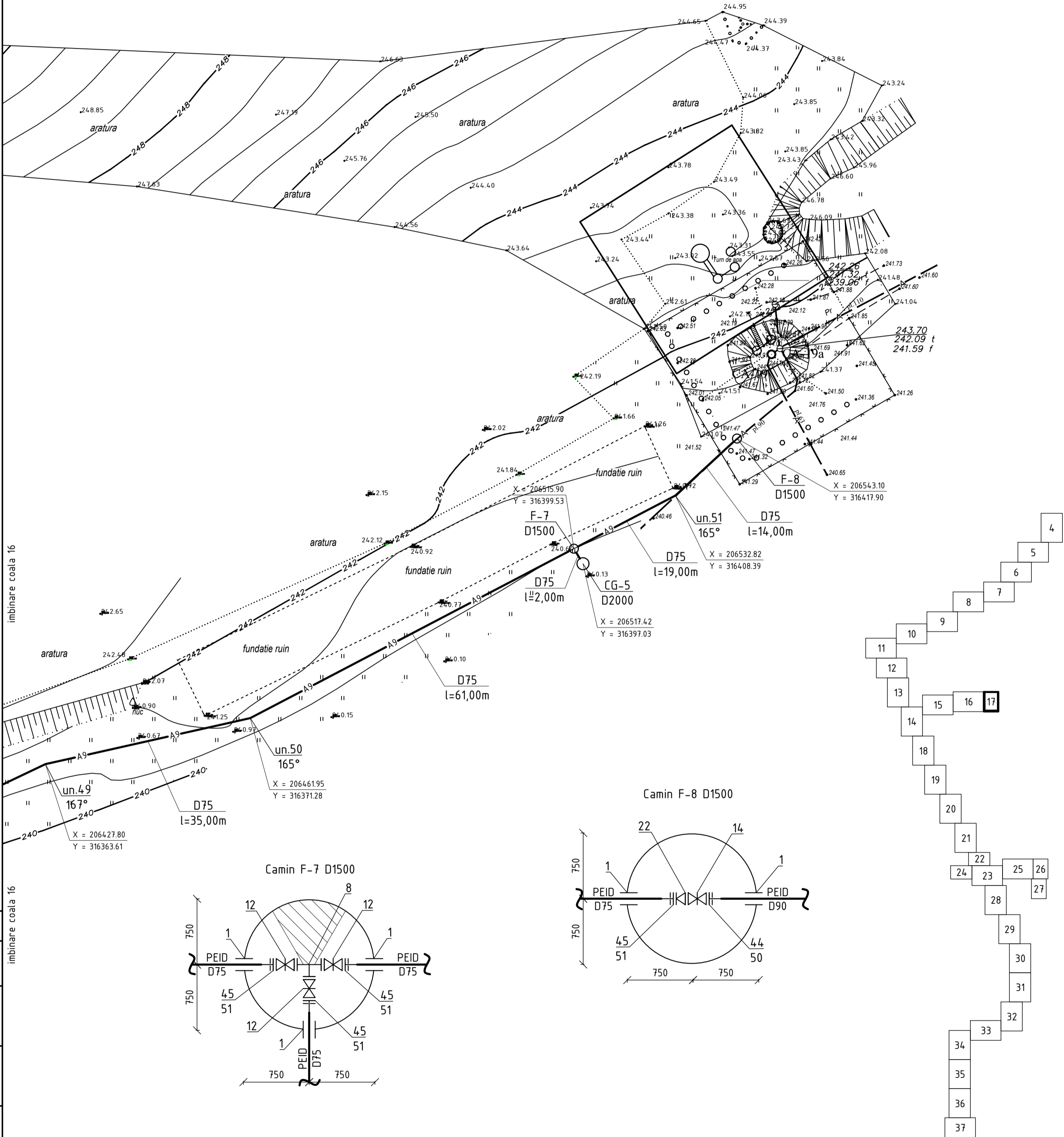
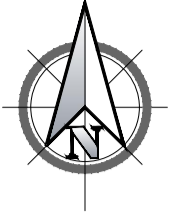


Profilul longitudinal al aductiunii apei de la F-6 pana la F-8 vezi coala 57, 58, 59, 60, 61, 62, 63, 64

03/16-AE					
Construcia retelor de alimentare cu apa a satelor Vertiujeni, Tirgul Vertiujeni si Zaluceni din r-nul Floresti (Etapa 2) si construcia retelor magistrale de alimentare cu apa a satelor Temeleuti, Vascauti, Cernita si Cosernita, r-nul Floresti					
Sch.	Can.	Coala	Nr.doc.	Semm.	Data
Sp. princ.	Rosca C.				05.24.
Elaborat	Crețu I.				05.24.
Sistemul de alimentare cu apa			Etapa	Coala	Coli
			PE	16	
Planul de trasare a sistemului de alimentare cu apa (Sc 1:500)			"FLUXPROIECT" S.R.L.		

Coordonata	
Semnatura si data	
Nr. inventar	

# PLANUL DE TRASARE A SISTEMULUI DE ALIMENTARE CU APA (Sc 1:500)



Coordonat

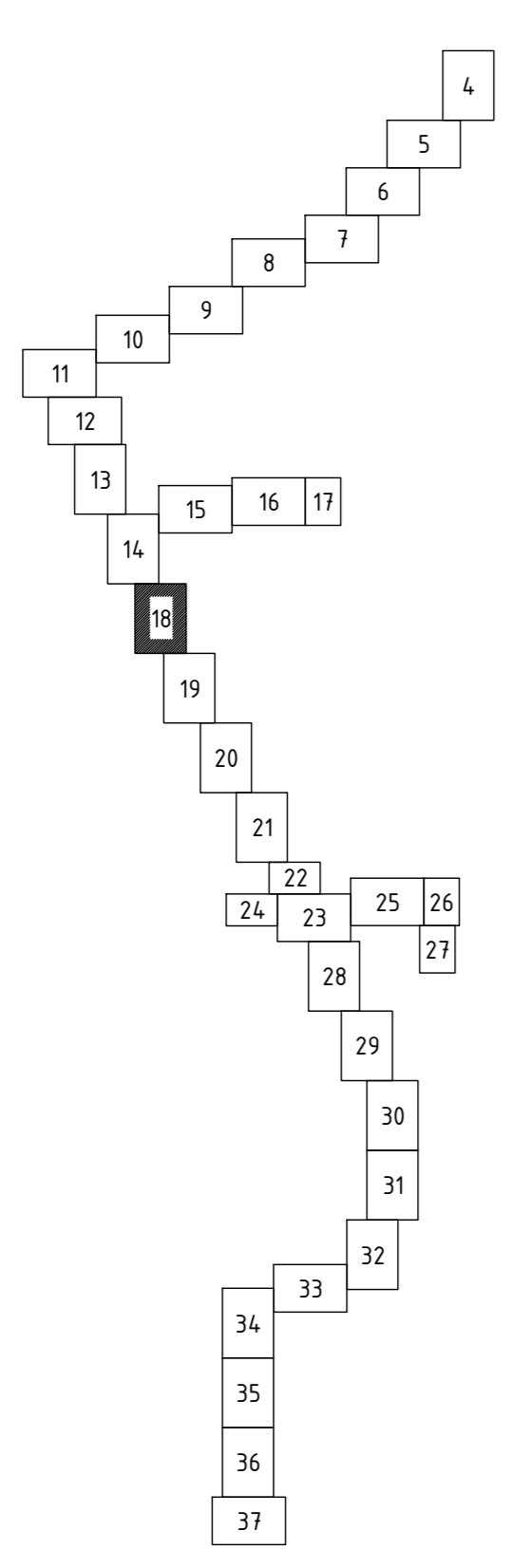
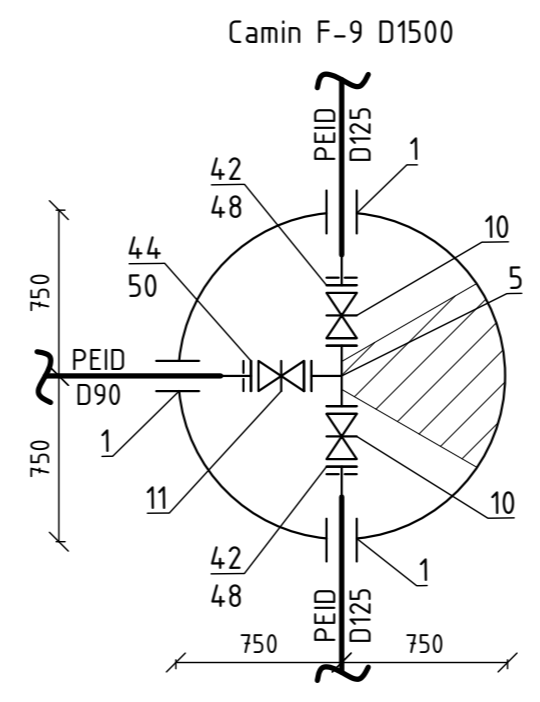
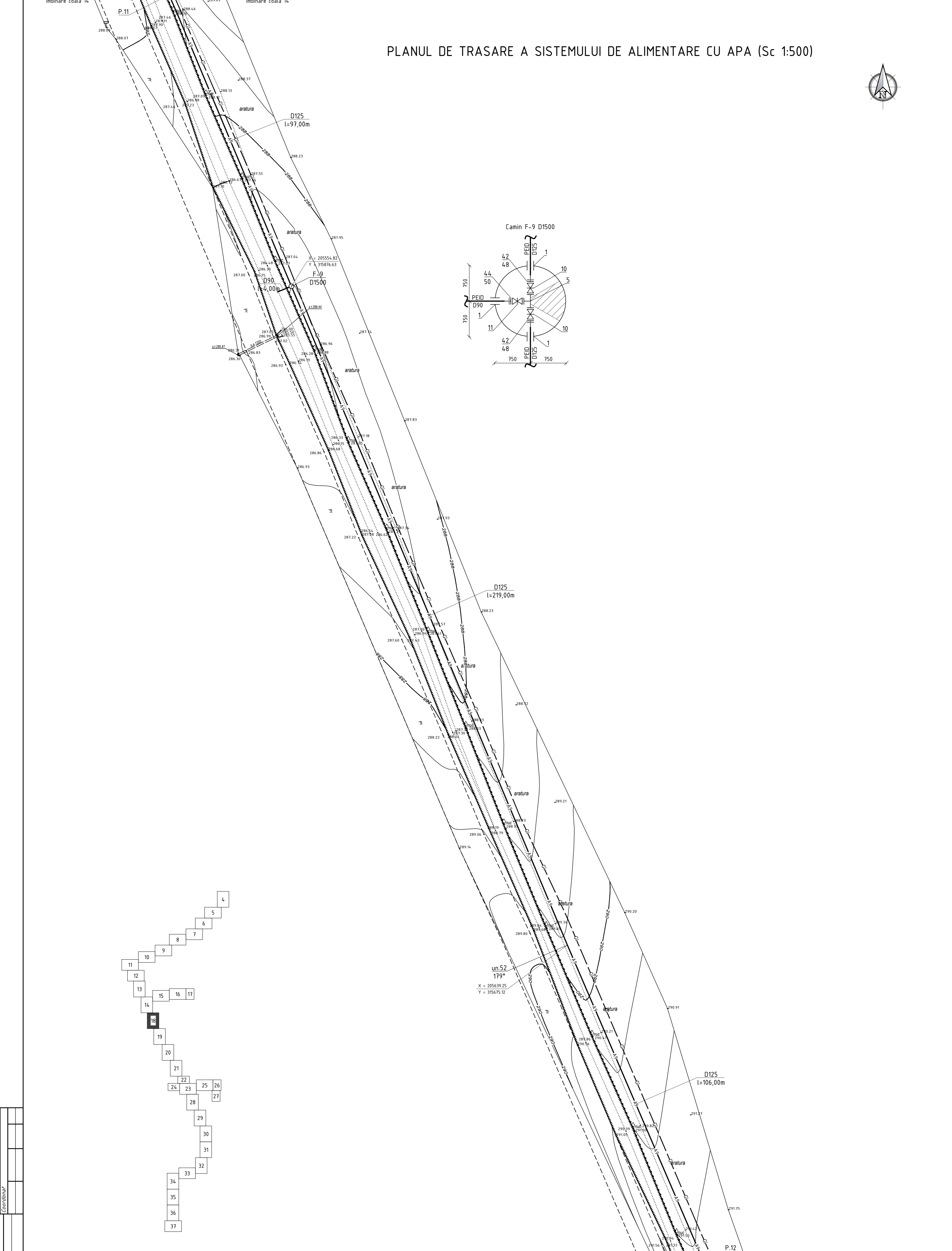
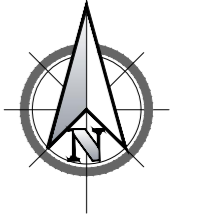
Semnatura si data

Nr. inventar

Profilul longitudinal al aductiunii apei de la F-6 pana la F-8 vezi coala 57, 58, 59, 60, 61, 62, 63, 64

						03/16-AE				
						Construcia retelelor de alimentare cu apa a satelor Vertiujeni, Tirgul Vertiujeni si Zaluceni din r-nul Floresti (Etapa 2) si constructia retelelor magistrale de alimentare cu apa a satelor Temetuti, Vascauti, Cernita si Cosernita, r-nul Floresti				
Sch.	Canf.	Coala	Nr.doc.	Semn.	Data	Sistemul de alimentare cu apa		Etapa	Coala	Coli
								PE	17	
	Sp. princ.	Rosca C.			05.24					
	Elaborat	Cretu I.			05.24					
						Planul de trasare a sistemului de alimentare cu apa (Sc 1:500)		"FLUXPROIECT" S.R.L.		

# PLANUL DE TRASARE A SISTEMULUI DE ALIMENTARE CU APA (Sc 1:500)

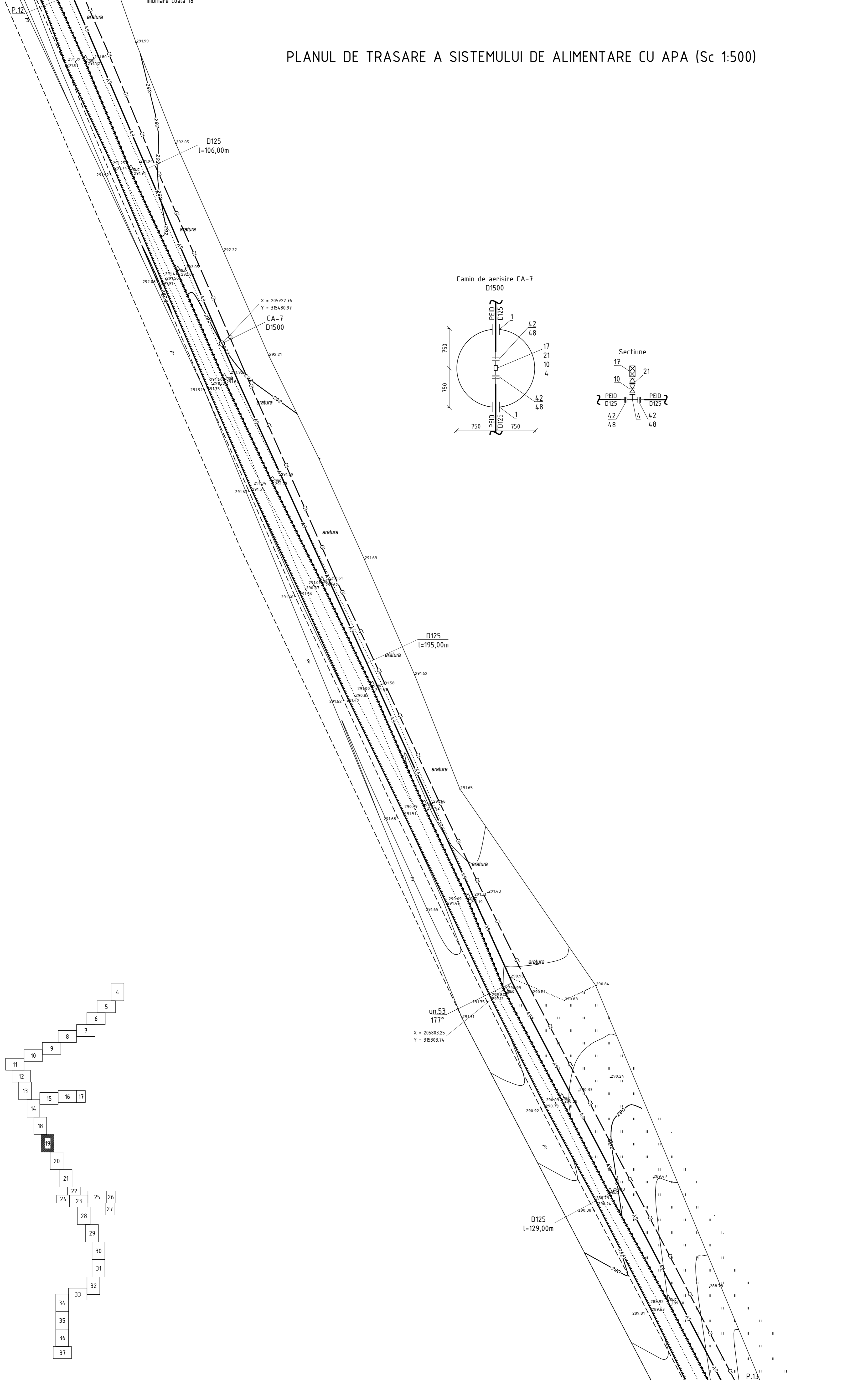
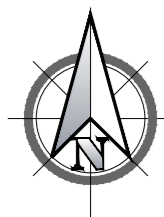


Profilul longitudinal al aducțiunii apei de la F-6 până la F-11 vezi coala 65, 66, 67, 68, 69, 70, 71, 72, 73

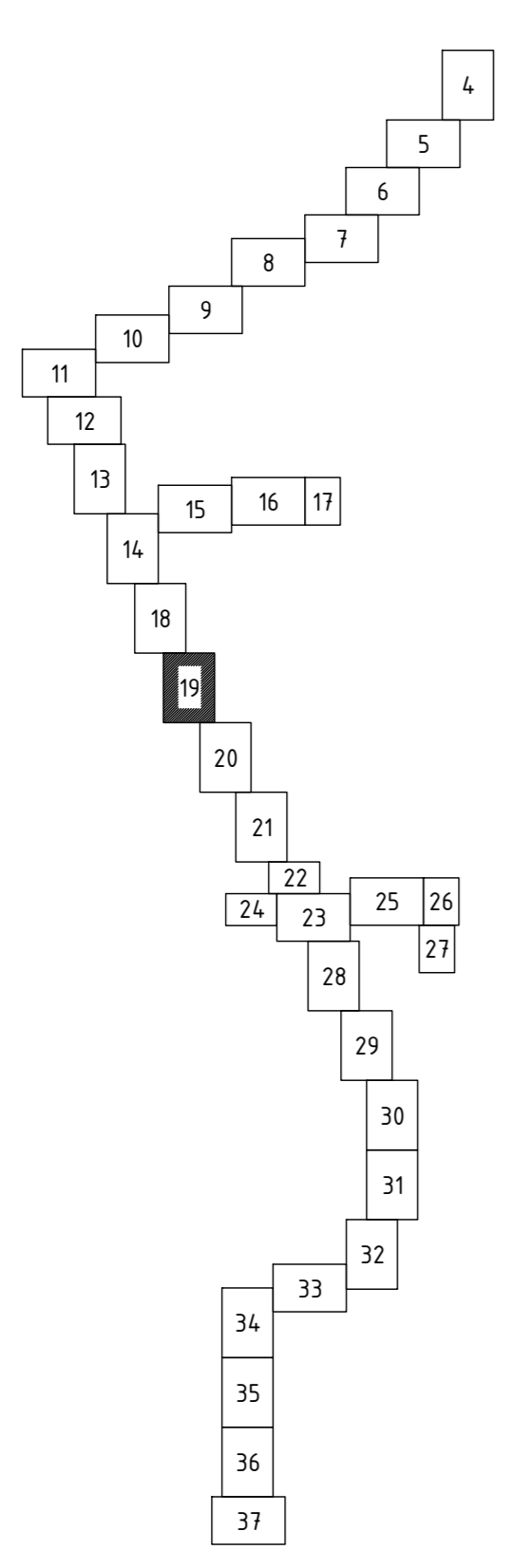
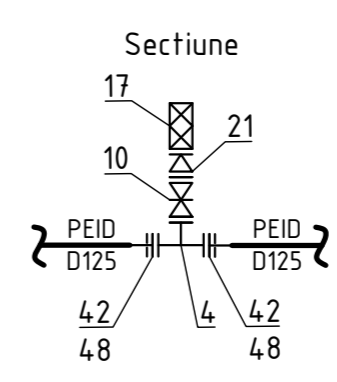
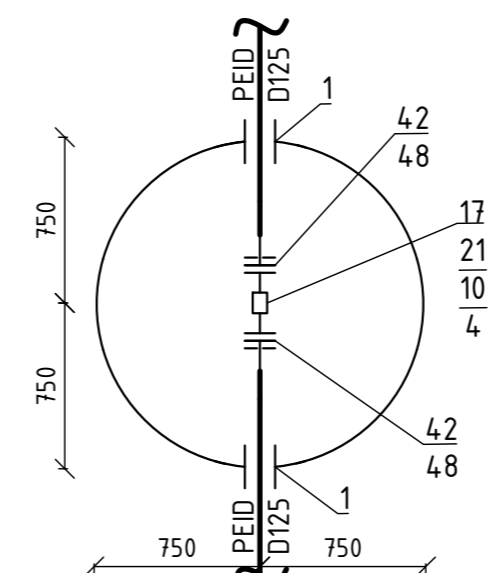
Nr. Inventar	Semnatura si data	Coordonat

03/16-AE			
Construcția rețelelor de alimentare cu apă a satelor Vertiujeni, Tirgul Vertiujeni și Zăluceni din r-nul Florești (Etapa 2) și construcția rețelelor magistrale de alimentare cu apă a satelor Temeleuți, Vascauți, Cernița și Cosernița, r-nul Florești			
Sch.	Cant.	Coala	Nr.doc.
Sp. princ.	Rosca C.	05.24	
Elaborat	Cretu I.	05.24	
Sistemul de alimentare cu apă			Etapa
			Coala
			Coli
Planul de trasare a sistemului de alimentare cu apă (Sc 1:500)			"FLUXPROIECT" S.R.L.

# PLANUL DE TRASARE A SISTEMULUI DE ALIMENTARE CU APA (Sc 1:500)



Camin de aerisire CA-7  
D1500

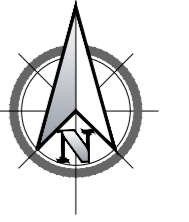


Profilul longitudinal al aducțiunii apei de la F-6 pana la F-11 vezi coala 65, 66, 67, 68, 69, 70, 71, 72, 73

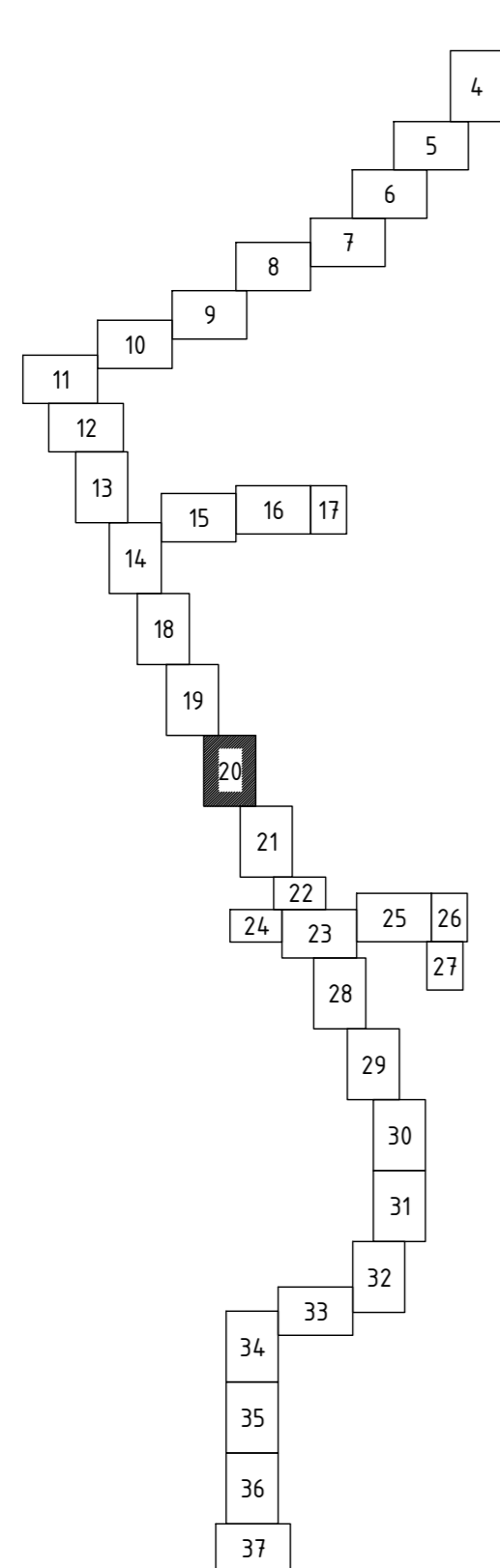
03/16-AE				
Construcția rețelilor de alimentare cu apă a satelor Vertiujeni, Tirgul Vertiujeni și Zăluceni din r-nul Florești (Etapa 2) și construcția rețelilor magistrale de alimentare cu apă a satelor Temeleuți, Vascauți, Cernița și Cosernița, r-nul Florești				
Sch.	Canț.	Coala	Nr.doc.	Semn. Data
Sp. princ.	Rosca C.			05.24
Elaborat	Cretu I.			05.24
Sistemul de alimentare cu apă			Etapa	Coala
			PE	19
Planul de trasare a sistemului de alimentare cu apă (Sc 1:500)			"FLUXPROIECT" S.R.L.	

Nr. Inventar  
 Semnatura si data  
 Coordonat

# PLANUL DE TRASARE A SISTEMULUI DE ALIMENTARE CU APA (Sc 1:500)



P.13 imbinare coala 19



Profilul longitudinal al aductiunii apei de la F-6 pana la F-11 vezi coala 65, 66, 67, 68, 69, 70, 71, 72, 73

imbinare coala 21

03/16-AE

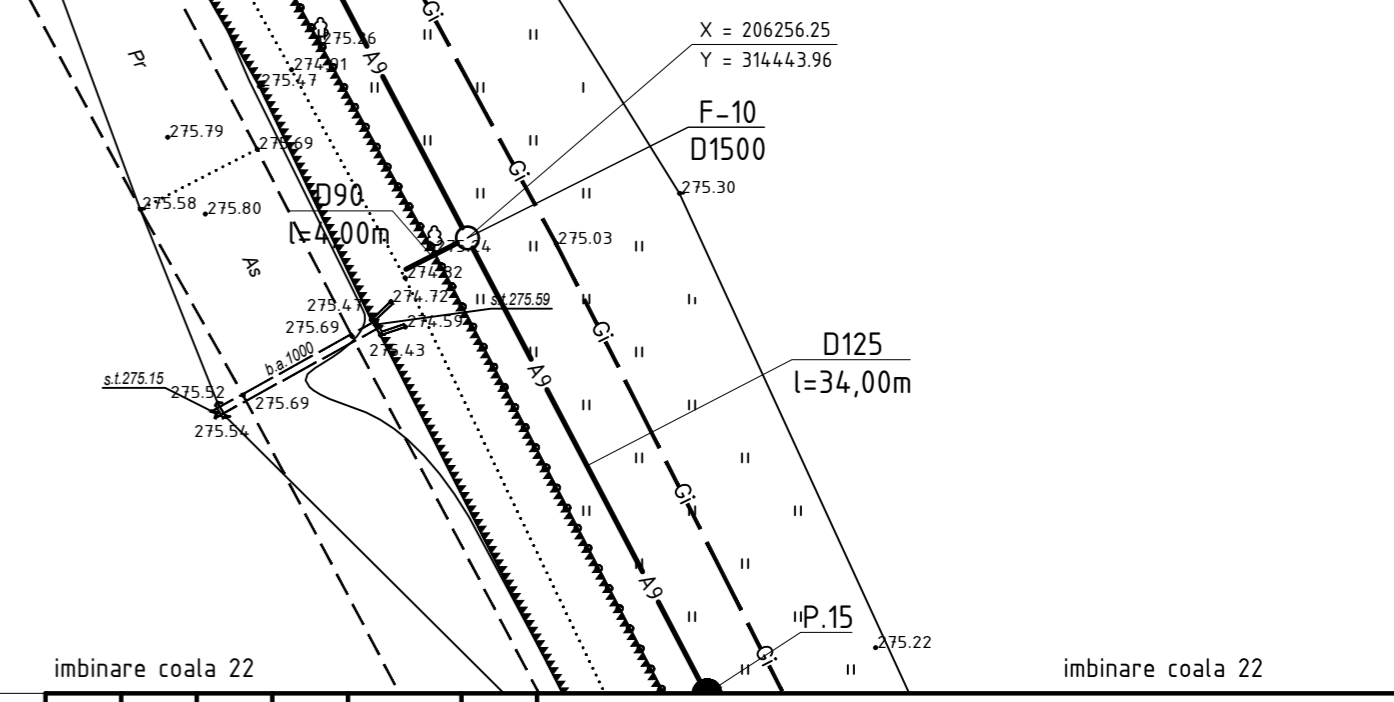
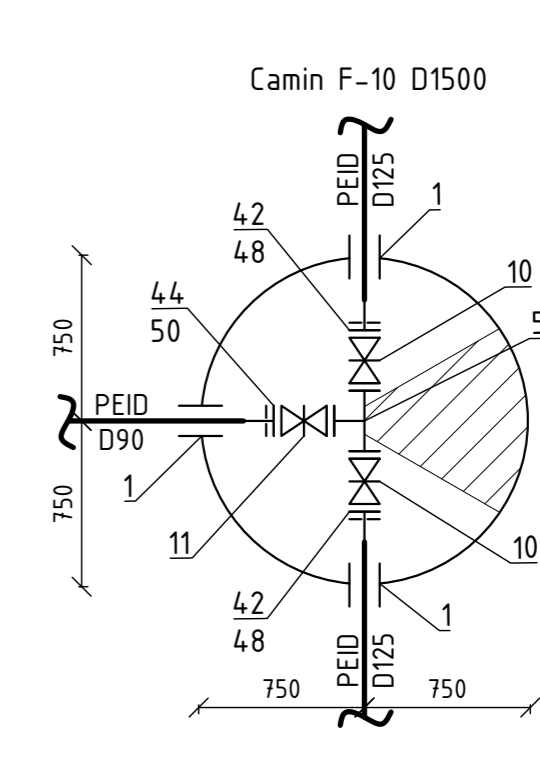
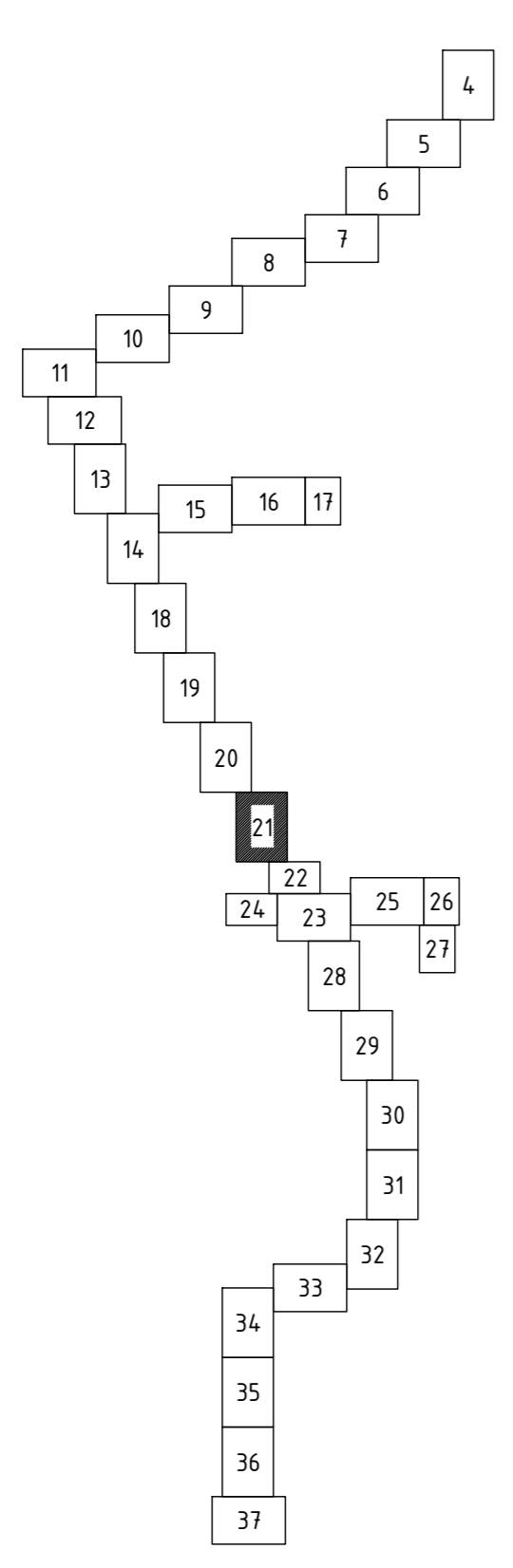
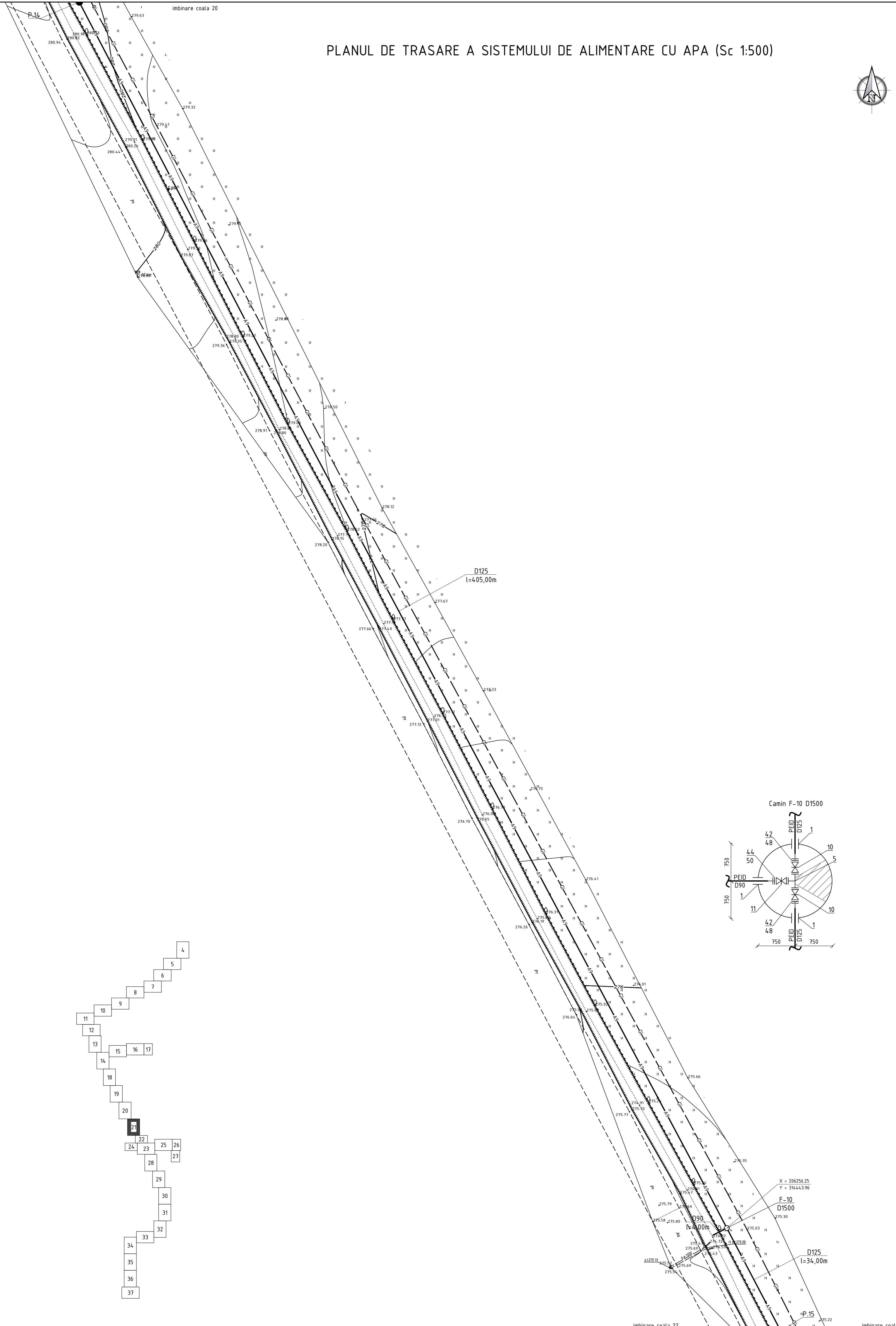
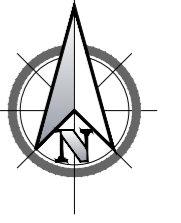
Construcia retelelor de alimentare cu apa a satelor Vertiujeni, Tirgul Vertiujeni si Zaluceni din r-nul Floresti (Etapa 2) si construcia retelelor magistrale de alimentare cu apa a satelor Temeleuti, Vascauti, Cernita si Cosernita, r-nul Floresti				
Sch.	Canf.	Coala	Nr.doc.	Semn. Data
Sp. princ.	Rosca C.			05.24
Elaborat	Cretu I.			05.24
Sistemul de alimentare cu apa				Etapa
Planul de trasare a sistemului de alimentare cu apa (Sc 1:500)				Coala
				Coli
				PE
				20
				"FLUXPROIECT" S.R.L.

Nr. inventar

Semnatura si data

Coordonat

# PLANUL DE TRASARE A SISTEMULUI DE ALIMENTARE CU APA (Sc 1:500)



Profilul longitudinal al aductiunii apei de la F-6 pana la F-11 vezi coala 65, 66, 67, 68, 69, 70, 71, 72, 73

Nr. inventar	Semnatura si data	Coordonat

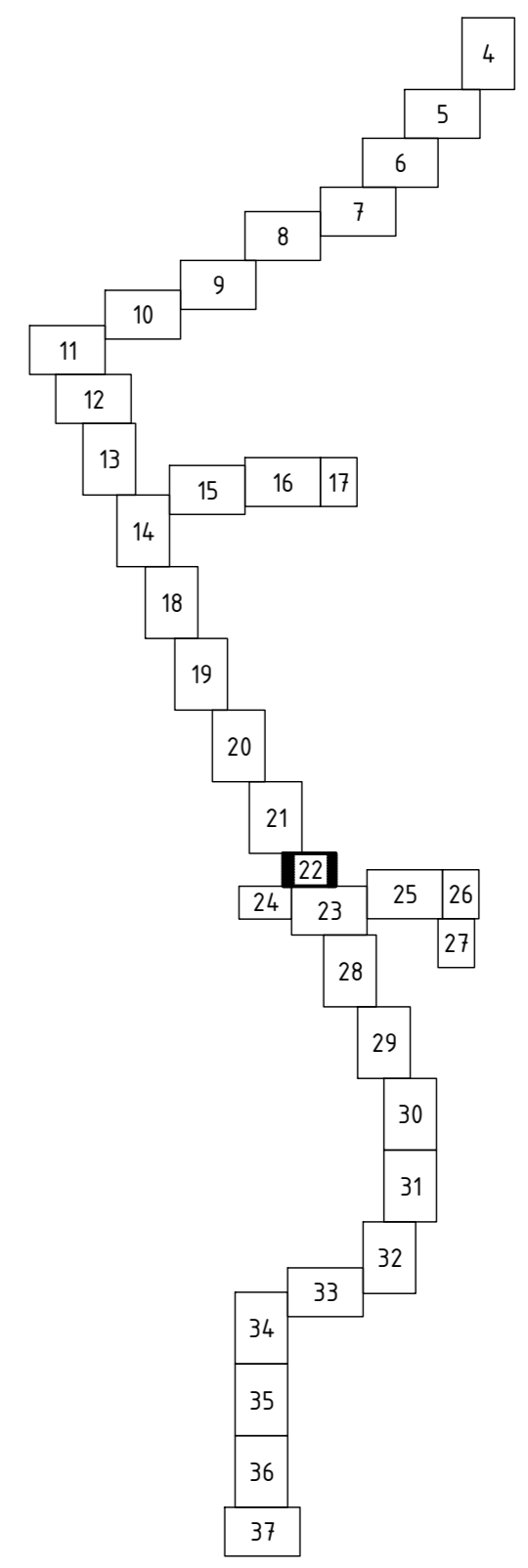
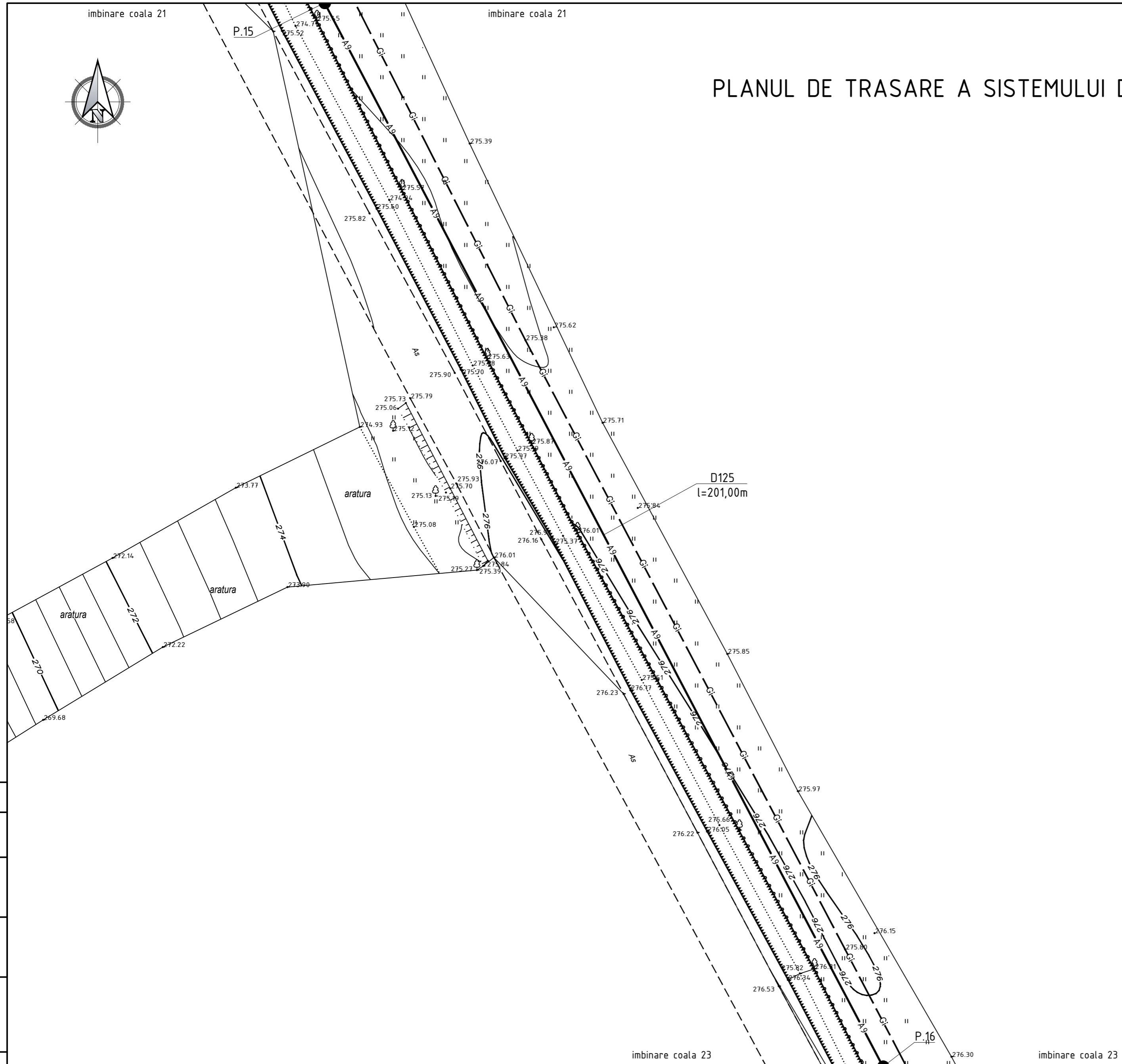
03/16-AE			
Construcia retelor de alimentare cu apa a satelor Vertiujeni, Tirgul Vertiujeni si Zaluceni din r-nul Floresti (Etapa 2) si construcia retelor magistrale de alimentare cu apa a satelor Temeleuti, Vascauti, Cernita si Cosernita, r-nul Floresti			
Sch.	Canf.	Coala	Nr.doc.
Sp. princ.	Rosca C.	05.24	
Elaborat	Cretu I.	05.24	
Sistemul de alimentare cu apa			Etapa
			Coala
			Coli
Planul de trasare a sistemului de alimentare cu apa (Sc 1:500)			PE
			21
			"FLUXPROIECT" S.R.L.

imbinare coala 21

imbinare coala 21



# PLANUL DE TRASARE A SISTEMULUI DE ALIMENTARE CU APA (Sc 1:500)



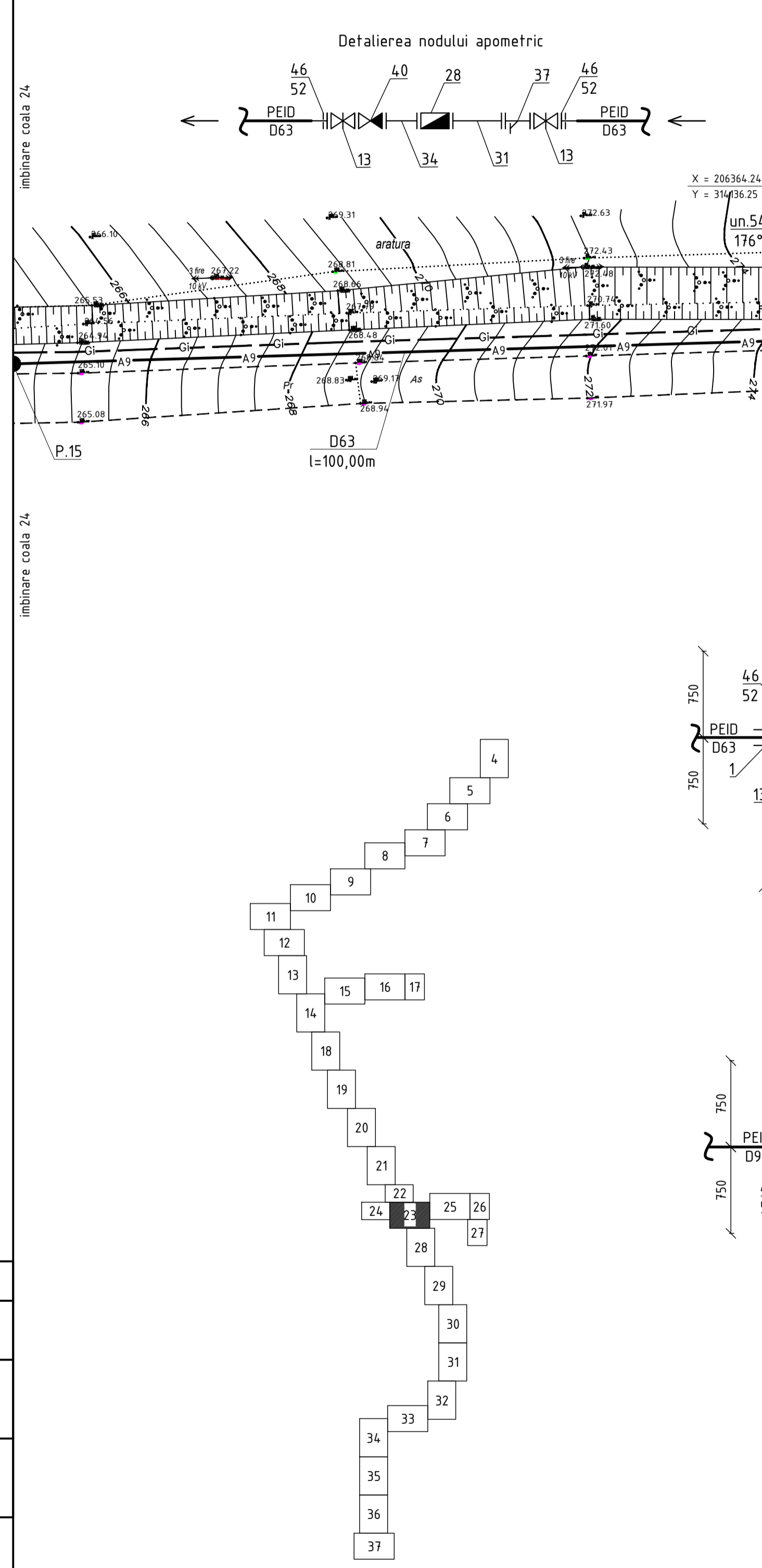
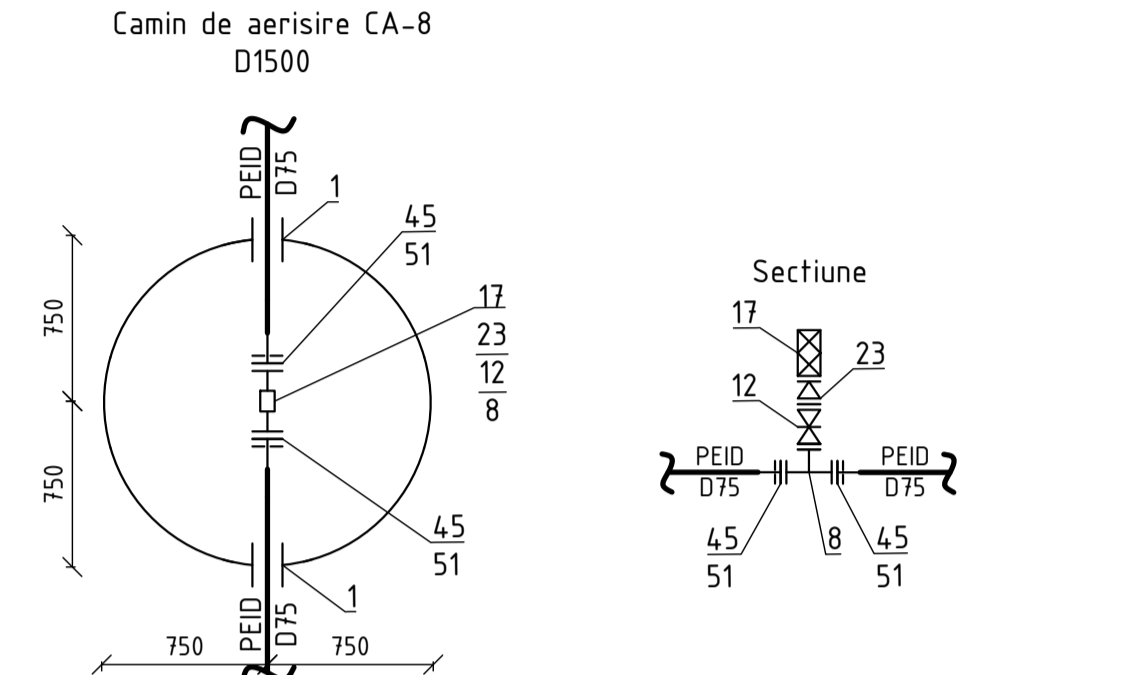
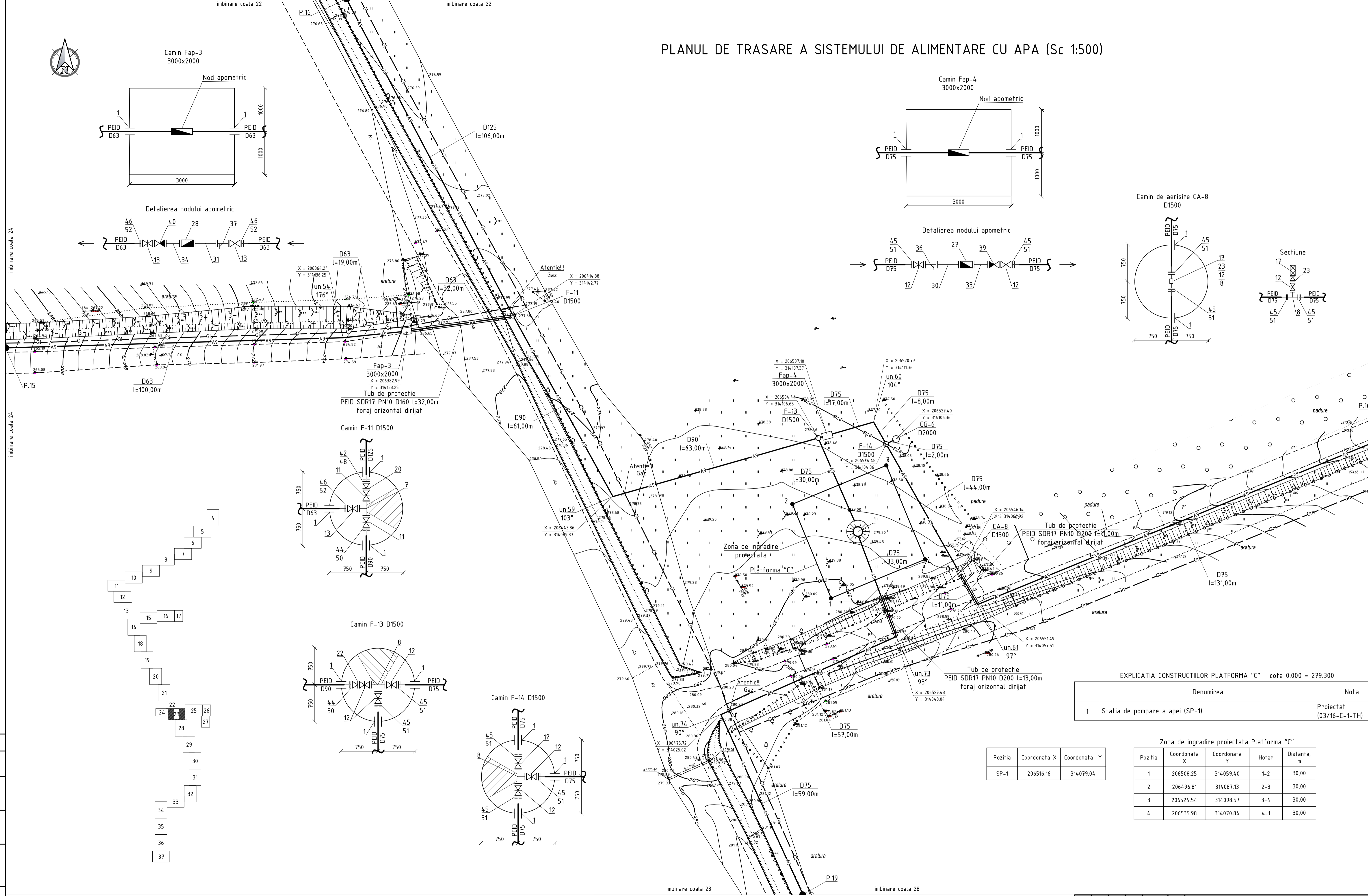
Profilul longitudinal al aductiunii apei de la F-6 pana la F-11 vezi coala 65, 66, 67, 68, 69, 70, 71, 72, 73

Coordonat
Semnatura si data
Nr. inventar

						03/16-AE		
						Construcia retelelor de alimentare cu apa a satelor Vertiujeni, Tirgul Vertiujeni si Zaluceni din r-nul Floresti (Etapa 2) si constructia retelelor magistrale de alimentare cu apa a satelor Temeleuti, Vascauti, Cernita si Cosernita, r-nul Floresti		
Sch.	Cant.	Coala	Nr.doc.	Semn.	Data	Etapa	Coala	Coli
						PE	22	
Sp. princ.		Rosca C.			05.24	Sistemul de alimentare cu apa		
Elaborat		Cretu I.			05.24	Planul de trasare a sistemului de alimentare cu apa (Sc 1:500)		
						"FLUXPROIECT" S.R.L.		



# PLANUL DE TRASARE A SISTEMULUI DE ALIMENTARE CU APA (Sc 1:500)



EXPLICATIA CONSTRUCTIILOR PLATFORMA "C" cota 0.000 = 279.300

	Denumirea	Nota
1	Statia de pompare a apei (SP-1)	Proiectat (03/16-C-1-TH)

Pozitia	Coordonata X	Coordonata Y
SP-1	206516.16	314079.04

Zona de ingradire proiectata Platforma "C"

Pozitia	Coordonata X	Coordonata Y	Hotar	Distanța, m
1	206508.25	314059.40	1-2	30,00
2	206496.81	314087.13	2-3	30,00
3	206524.54	314098.57	3-4	30,00
4	206535.98	314070.84	4-1	30,00

Profilul longitudinal al aductiunii apei de la F-6 pana la F-11 vezi coala 65, 66, 67, 68, 69, 70, 71, 72, 73  
 Profilul longitudinal al aductiunii apei de la F-11 pana la F-12 vezi coala 74, 75, 76  
 Profilul longitudinal al aductiunii apei de la F-11 pana la F-13 vezi coala 77  
 Profilul longitudinal al aductiunii apei de la F-13 pana la SP-1 vezi coala 78  
 Profilul longitudinal al aductiunii apei de la F-13 pana la F-16 vezi coala 79, 80, 81, 82, 83  
 Profilul longitudinal al aductiunii apei de la SP-1 pana la F-20 vezi coala 84, 85, 86, 87, 88, 89, 90, 91, 92, 93, 94, 95, 96, 97, 98, 99, 100, 101

03/16-AE					
Construcția rețetelor de alimentare cu apă a satelor Vertiujeni, Tirgul Vertiujeni și Zăluceni din r-nul Florești (Etapa 2) și construcția rețetelor magistrale de alimentare cu apă a satelor Temeleuți, Vascauți, Cernița și Cosernița, r-nul Florești					
Sch.	Can.	Coala	Nr.doc.	Semn.	Data
Sp. princ.	Rosca C.				05.24
Elaborat	Crețu I.				05.24
Sistemul de alimentare cu apă				Etapa	Coala
Planul de trasare a sistemului de alimentare cu apă (Sc 1:500)				PE	23
				"FLUXPROIECT" S.R.L.	

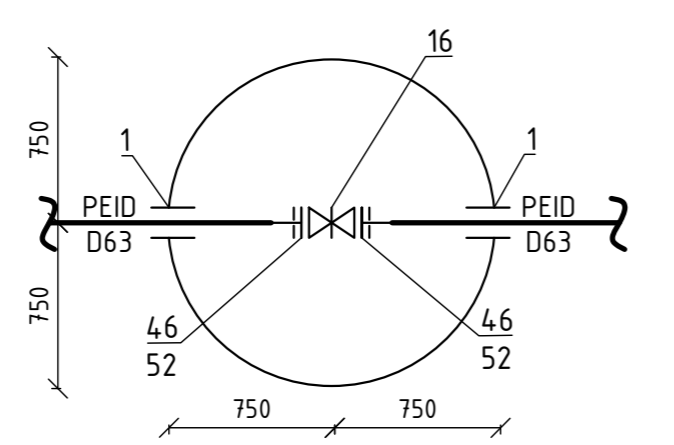
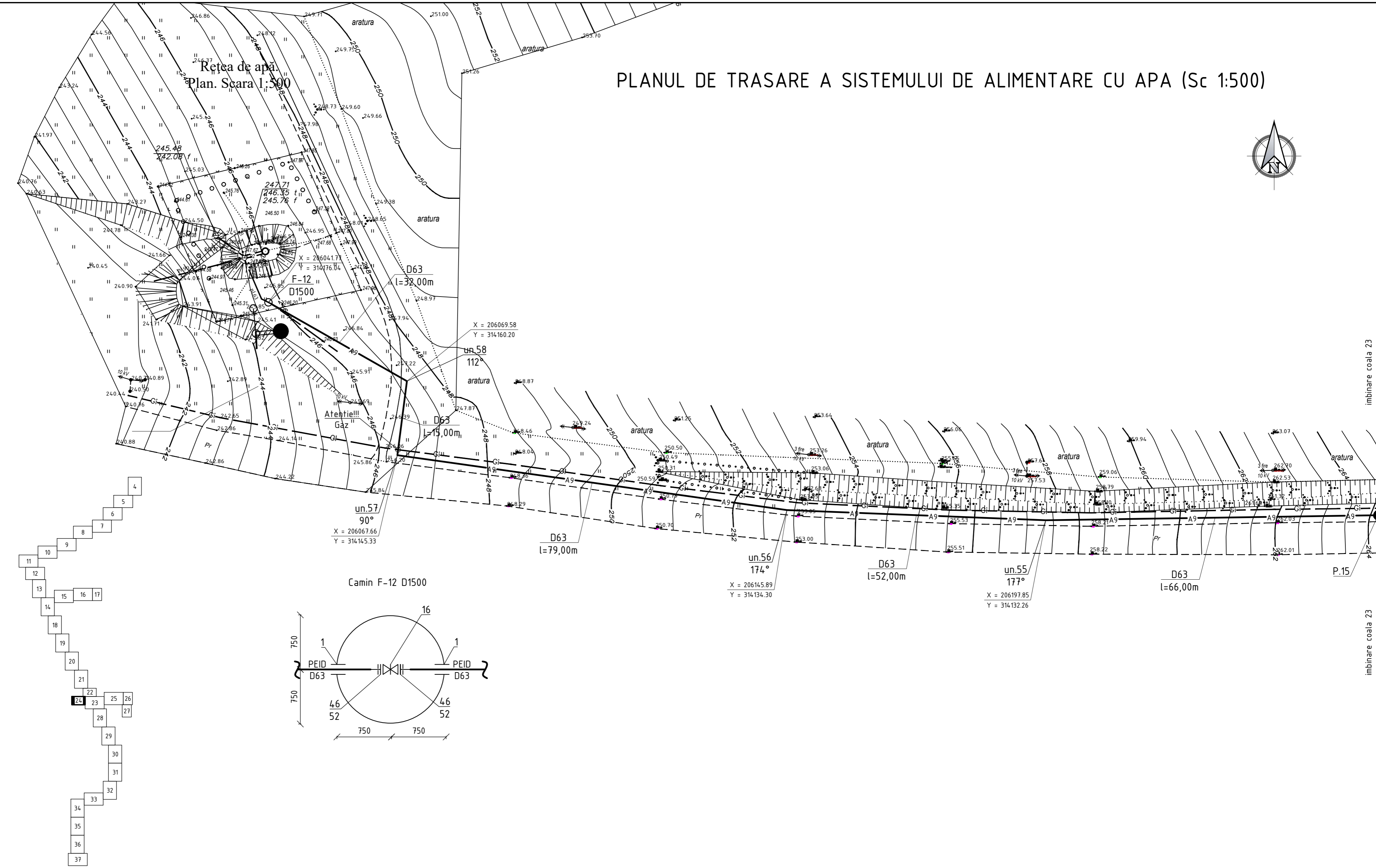
Nr. inventar

Semnatura și data

Coordonată

Retea de apă  
Plan. Scara 1:500

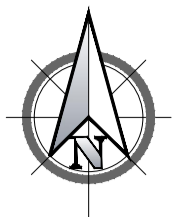
# PLANUL DE TRASARE A SISTEMULUI DE ALIMENTARE CU APA (Sc 1:500)



Profilul longitudinal al aductiunii apei de la F-11 pana la F-12 vezi coala 74, 75, 76

Nr. inventar	Coordonat
	Semnatura si data

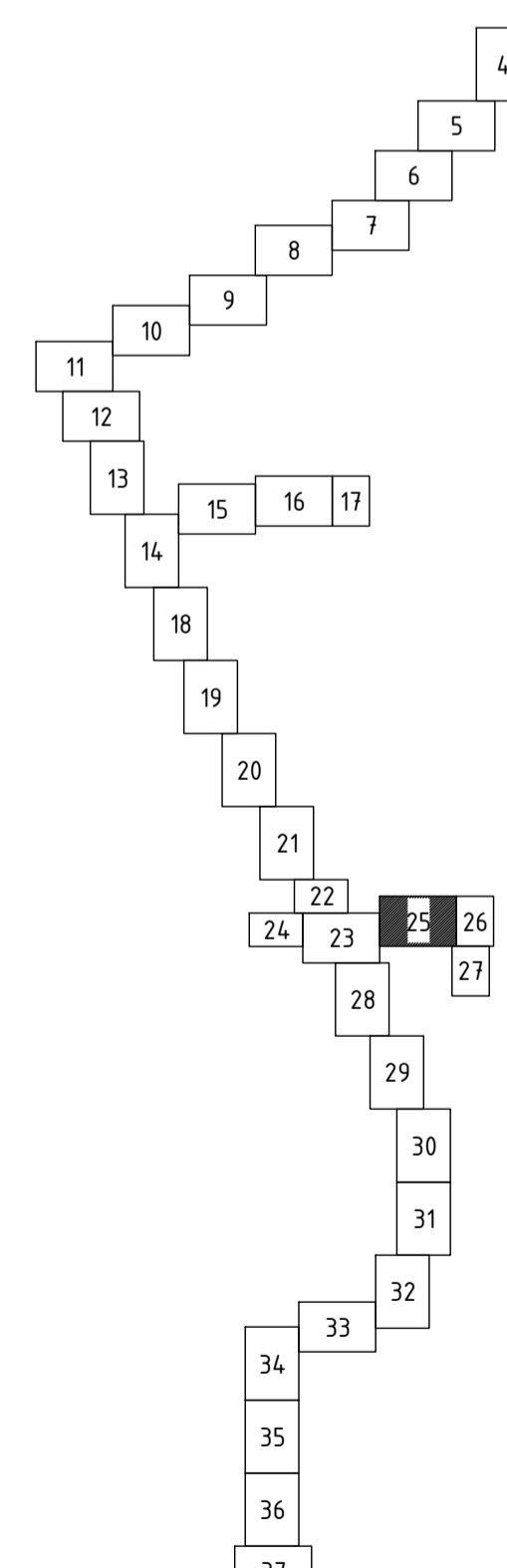
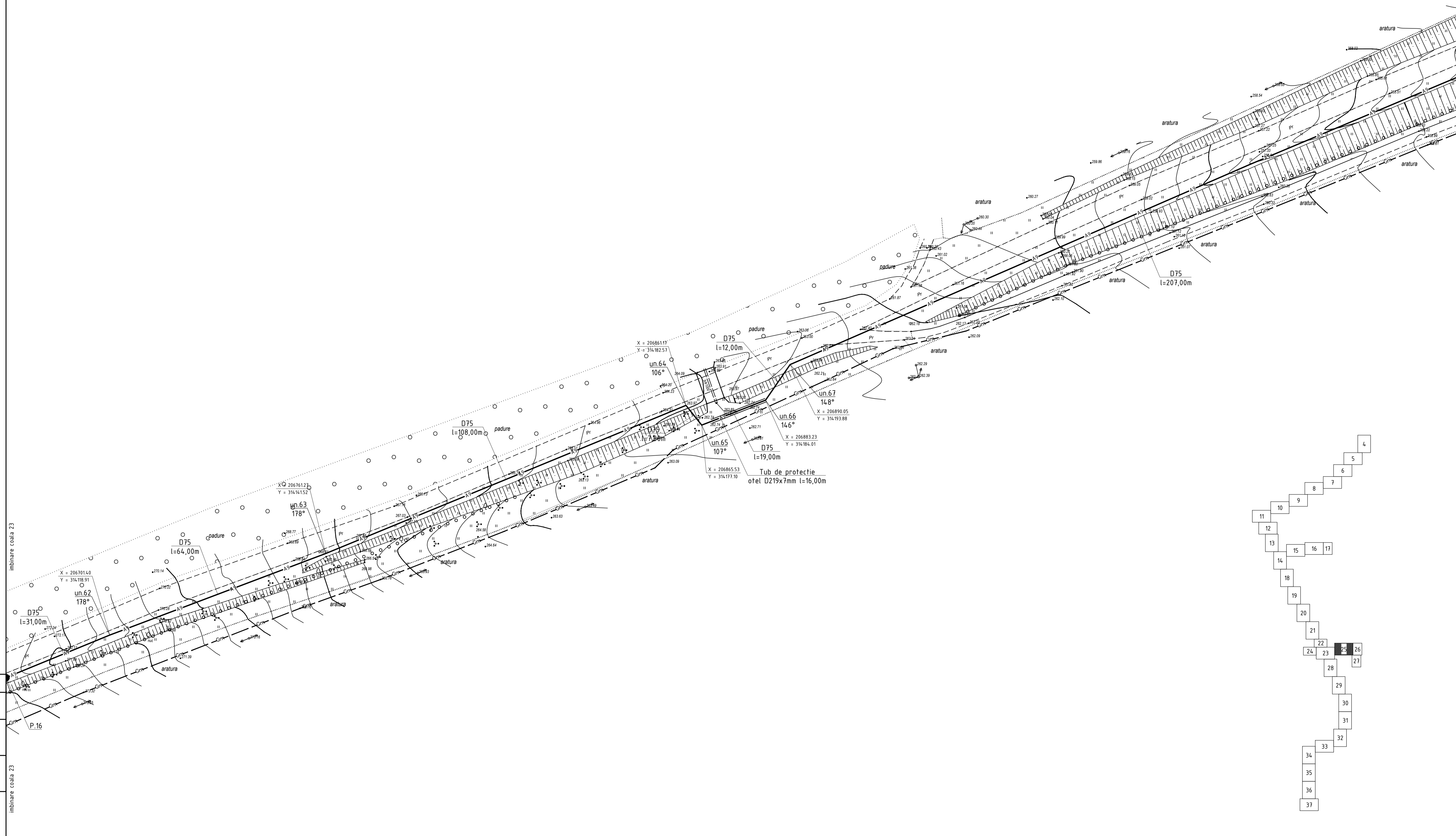
						03/16-AE				
						Construcia retelelor de alimentare cu apa a satelor Vertiujeni, Tirgul Vertiujeni si Zaluceni din r-nul Floresti (Etapa 2) si constructia retelelor magistrale de alimentare cu apa a satelor Temeleuti, Vascauti, Cernita si Cosernita, r-nul Floresti				
Sch.	Can.	Coala	Nr.doc.	Semn.	Data	Sistemul de alimentare cu apa		Etapa	Coala	Coli
								PE	24	
Sp. princ.		Rosca C.			05.24					
Elaborat		Cretu I.			05.24					
						Planul de trasare a sistemului de alimentare cu apa (Sc 1:500)		"FLUXPROIECT" S.R.L.		



PLANUL DE TRASARE A SISTEMULUI DE ALIMENTARE CU APA (Sc 1:500)

imbinare coala 26

imbinare coala 26



imbinare coala 23

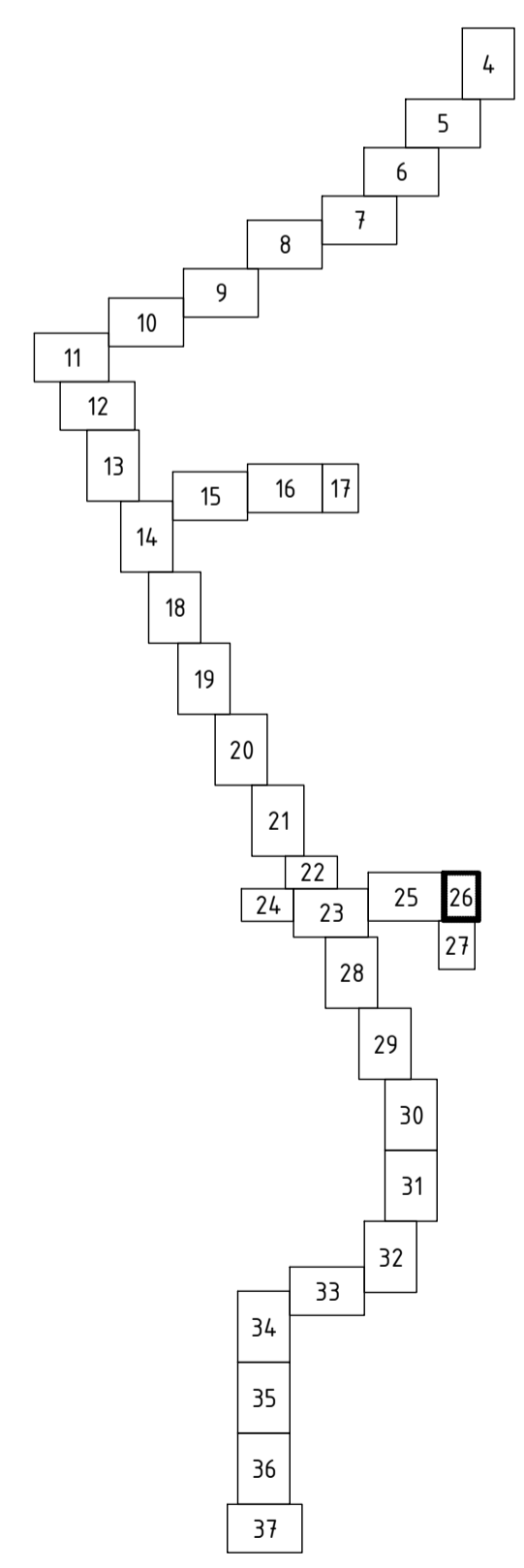
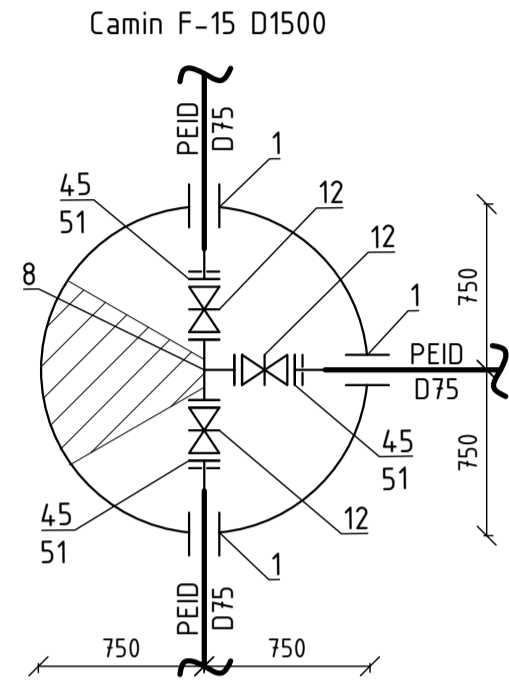
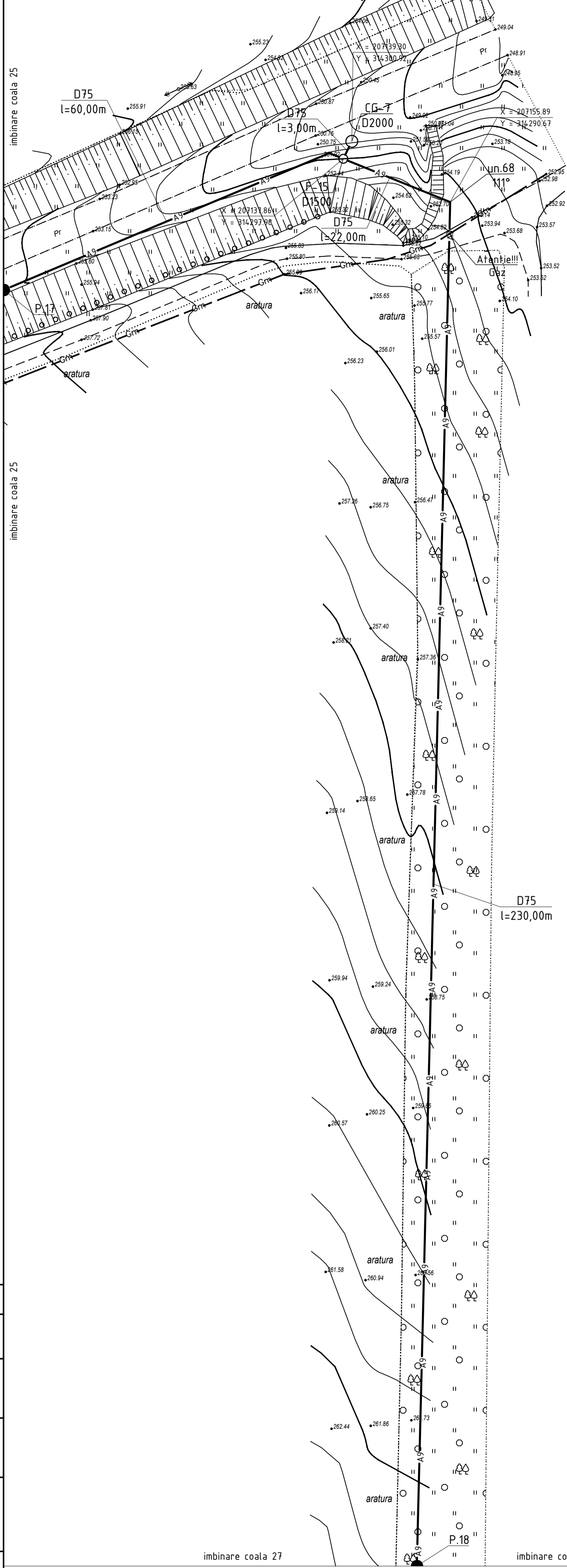
imbinare coala 23

Coordonat	
Semnatura si data	
Nr. inventar	

Profilul longitudinal al aductiunii apei de la F-13 pana la F-16 vezi coala 79, 80, 81, 82, 83

03/16-AE					
Construcia retelor de alimentare cu apa a satelor Vertiujeni, Tirgul Vertiujeni si Zaluceni din r-nul Floresti (Etapa 2) si constructia retelor magistrale de alimentare cu apa a satelor Temeleuti, Vascauti, Cernita si Cosernita, r-nul Floresti					
Sch.	Can.	Coala	Nr.doc.	Semn.	Data
Sistemul de alimentare cu apa				Etapa	Coala
				PE	25
Planul de trasare a sistemului de alimentare cu apa (Sc 1:500)				"FLUXPROIECT" S.R.L.	

# PLANUL DE TRASARE A SISTEMULUI DE ALIMENTARE CU APA (Sc 1:500)



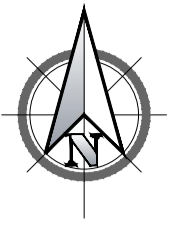
Profilul longitudinal al aductiunii apei de la F-13 pana la F-16 vezi coala 79, 80, 81, 82, 83

Nr. inventar	Semnatura si data	Coordonat

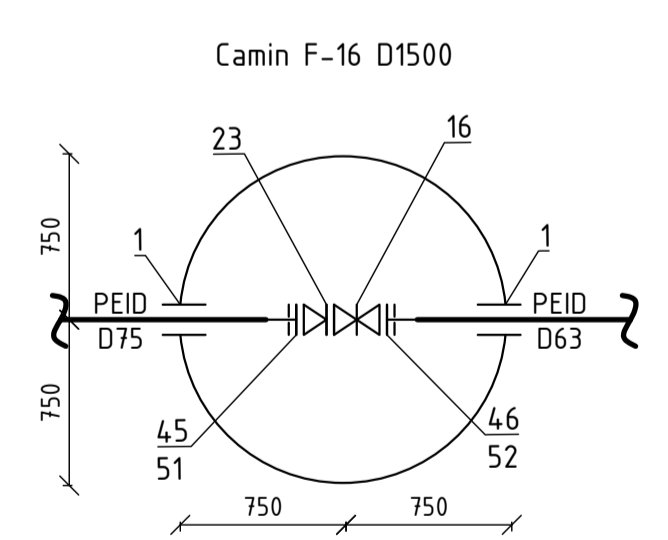
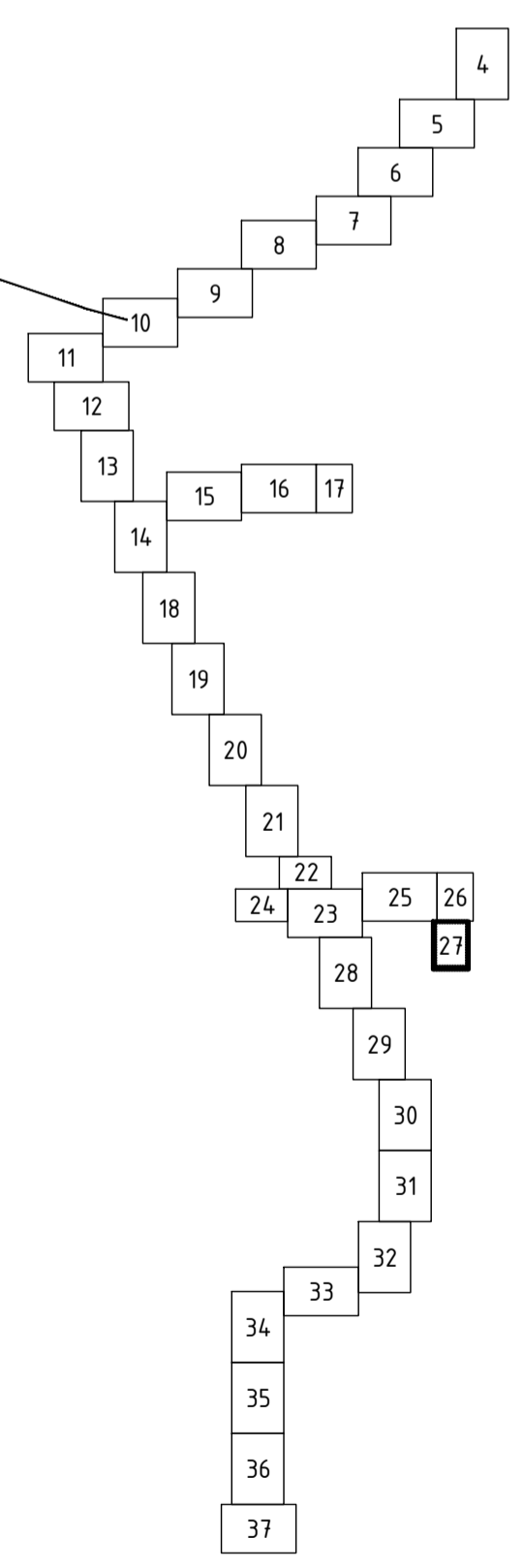
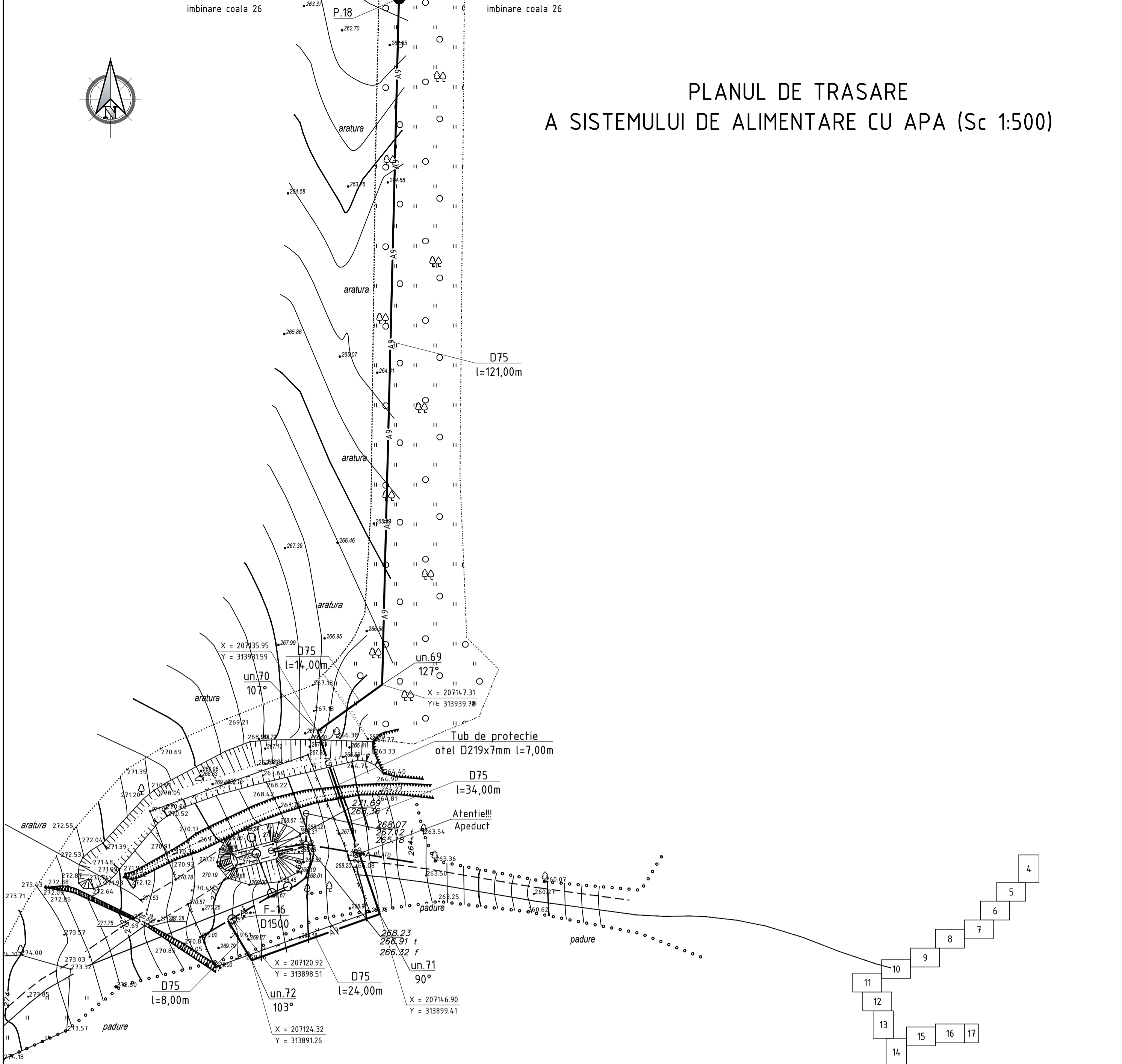
03/16-AE					
Construcia retelelor de alimentare cu apa a satelor Vertiujeni, Tirgul Vertiujeni si Zaluceni din r-nul Floresti (Etapa 2) si constructia retelelor magistrale de alimentare cu apa a satelor Temetuti, Vascauti, Cernita si Cosernita, r-nul Floresti					
Sch.	Cant.	Coala	Nr.doc.	Semn.	Data
Sistemul de alimentare cu apa			Etapa	Coala	Coli
Sp. princ.	Rosca C.	05.24	PE	26	
Elaborat	Cretu I.	05.24	Planul de trasare a sistemului de alimentare cu apa (Sc 1:500)		
				"FLUXPROIECT" S.R.L.	

imbinare coala 26

imbinare coala 26



# PLANUL DE TRASARE A SISTEMULUI DE ALIMENTARE CU APA (Sc 1:500)

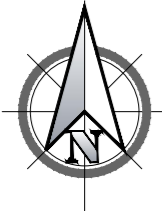


Profilul longitudinal al aductiunii apei de la F-13 pana la F-16 vezi coala 79, 80, 81, 82, 83

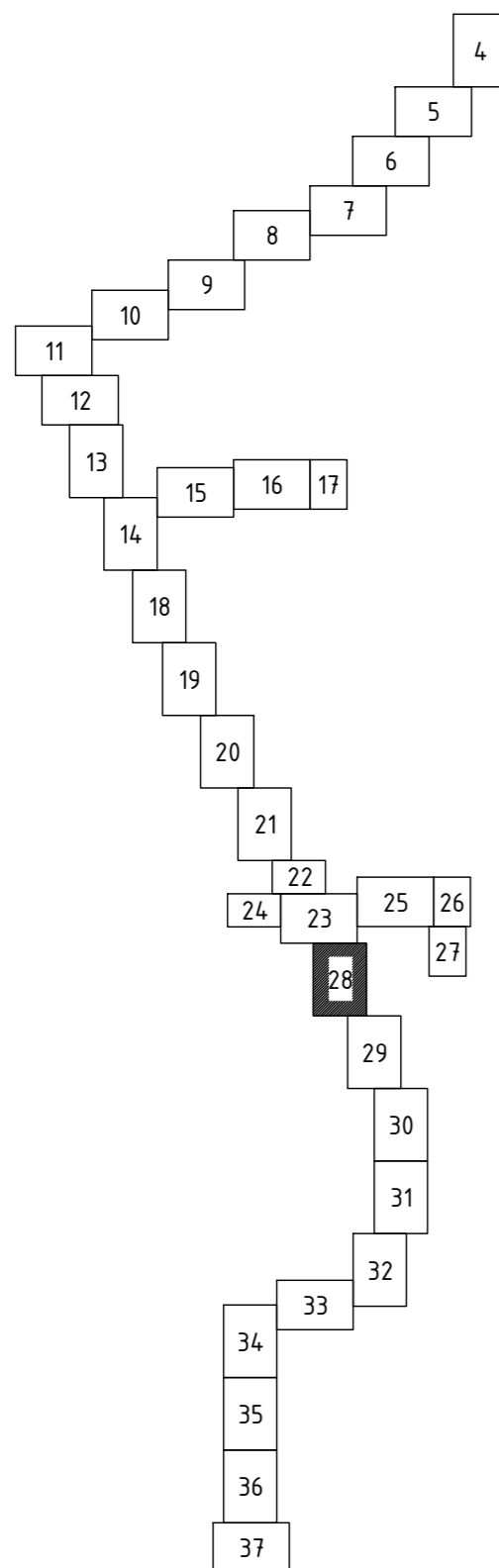
Nr. inventar
Semnatura si data
Coordonat

03/16-AE					
Construcia retelelor de alimentare cu apa a satelor Vertiujeni, Tirgul Vertiujeni si Zaluceni din r-nul Floresti (Etapa 2) si construcia retelelor magistrale de alimentare cu apa a satelor Temeteuti, Vascauti, Cernita si Cosernita, r-nul Floresti					
Sch.	Cant.	Coala	Nr.doc.	Semn.	Data
Sistemul de alimentare cu apa				Etapa	Coala
				PE	27
Planul de trasare a sistemului de alimentare cu apa (Sc 1:500)				"FLUXPROIECT" S.R.L.	

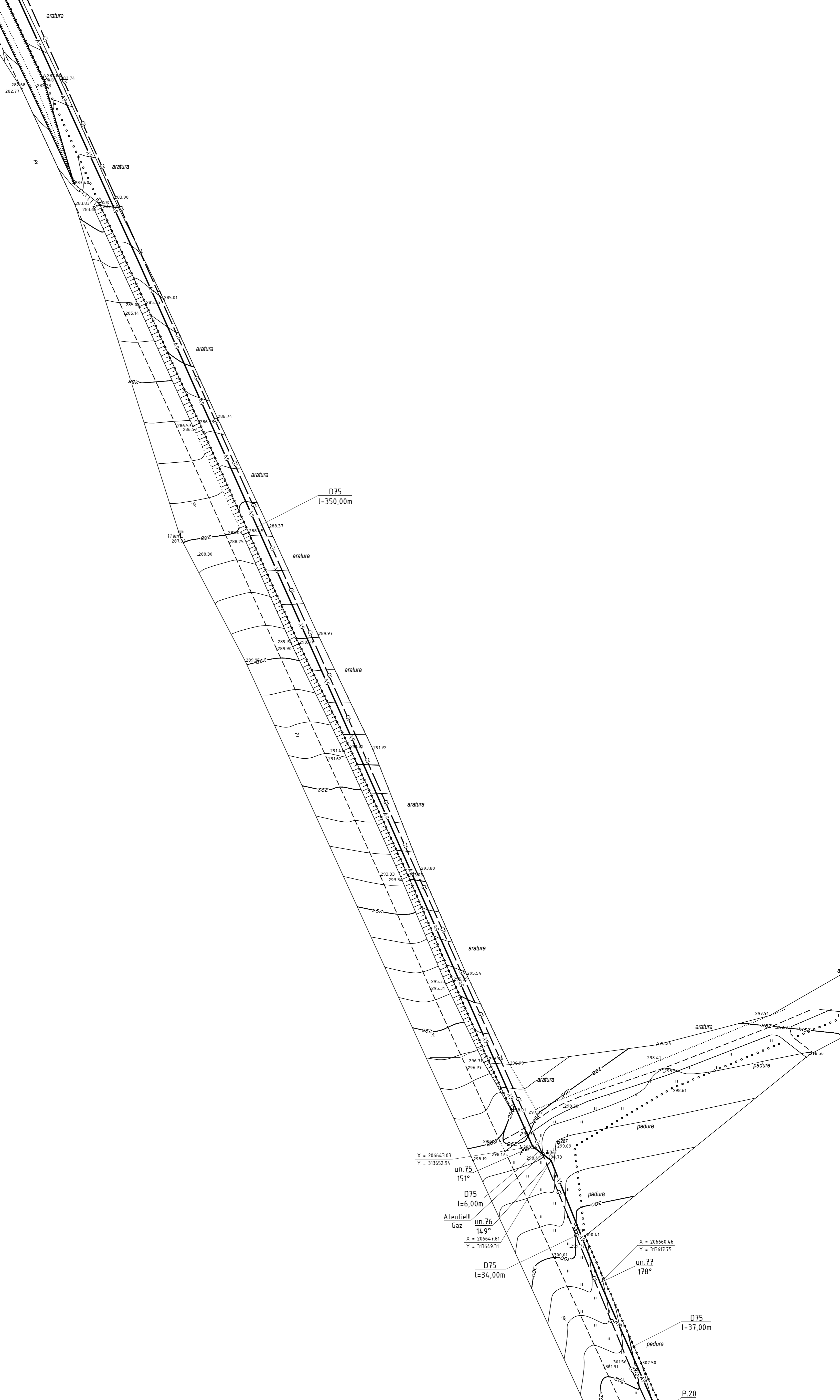
# PLANUL DE TRASARE A SISTEMULUI DE ALIMENTARE CU APA (Sc 1:500)



P.19



Profilul longitudinal al aducțiunii apei de la SP-1 pana la F-20 vezi coala 84, 85, 86, 87, 87, 88, 89, 90, 91, 92, 93, 94, 95, 96, 97, 98, 99, 100, 101



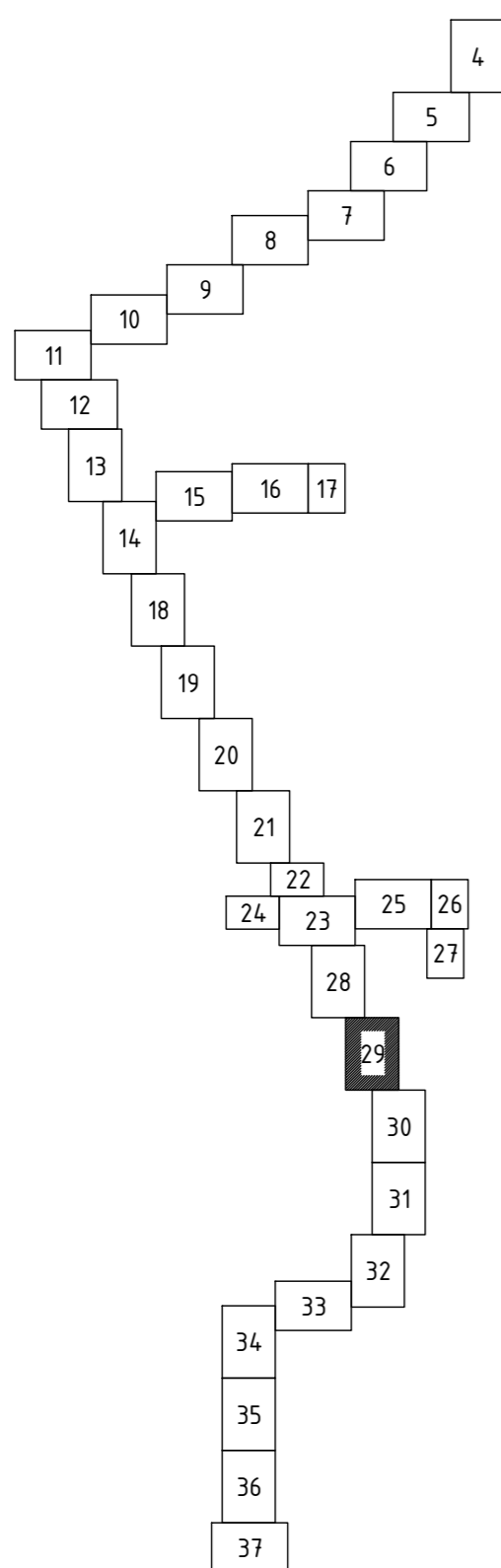
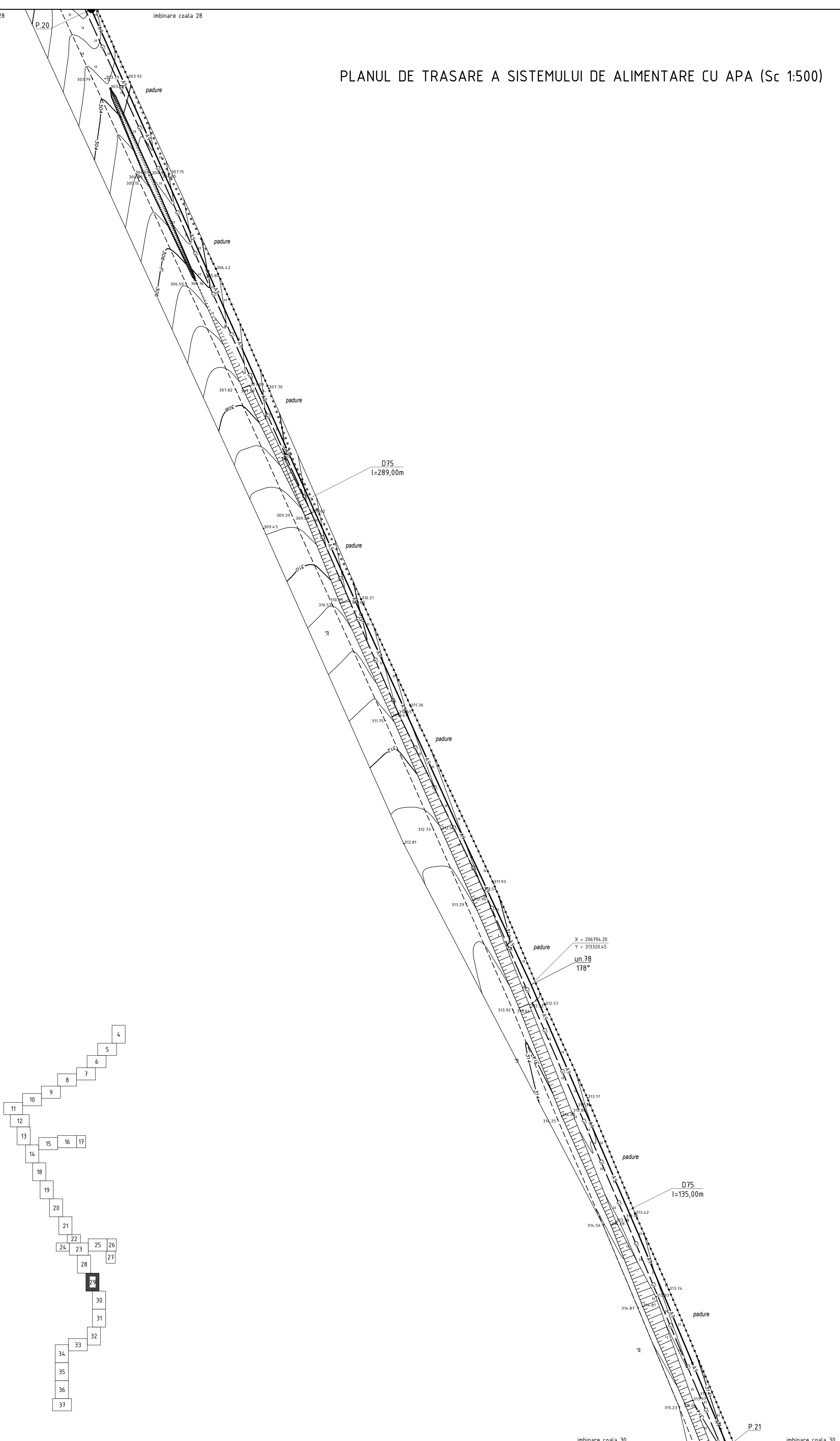
					03/16-AE		
					Construcția rețelilor de alimentare cu apă a satelor Vertiujeni, Tirgul Vertiujeni și Zăluceni din r-nul Florești (Etapa 2) și construcția rețelilor magistrale de alimentare cu apă a satelor Temeleuți, Vascauți, Cernița și Cosernița, r-nul Florești		
Sch.	Canf.	Coala	Nr.doc.	Semn.	Data	Sistemul de alimentare cu apă	
						Etapa	Coala
						PE	28
Sp. princ.	Rosca C.			05.24	Planul de trasare a sistemului de alimentare cu apă (Sc 1:500)		
Elaborat	Cretu I.			05.24	"FLUXPROIECT" S.R.L.		

Nr. inventar	Semnatura si data	Coordonat

imbinare coala 28

imbinare coala 28

# PLANUL DE TRASARE A SISTEMULUI DE ALIMENTARE CU APA (Sc 1:500)



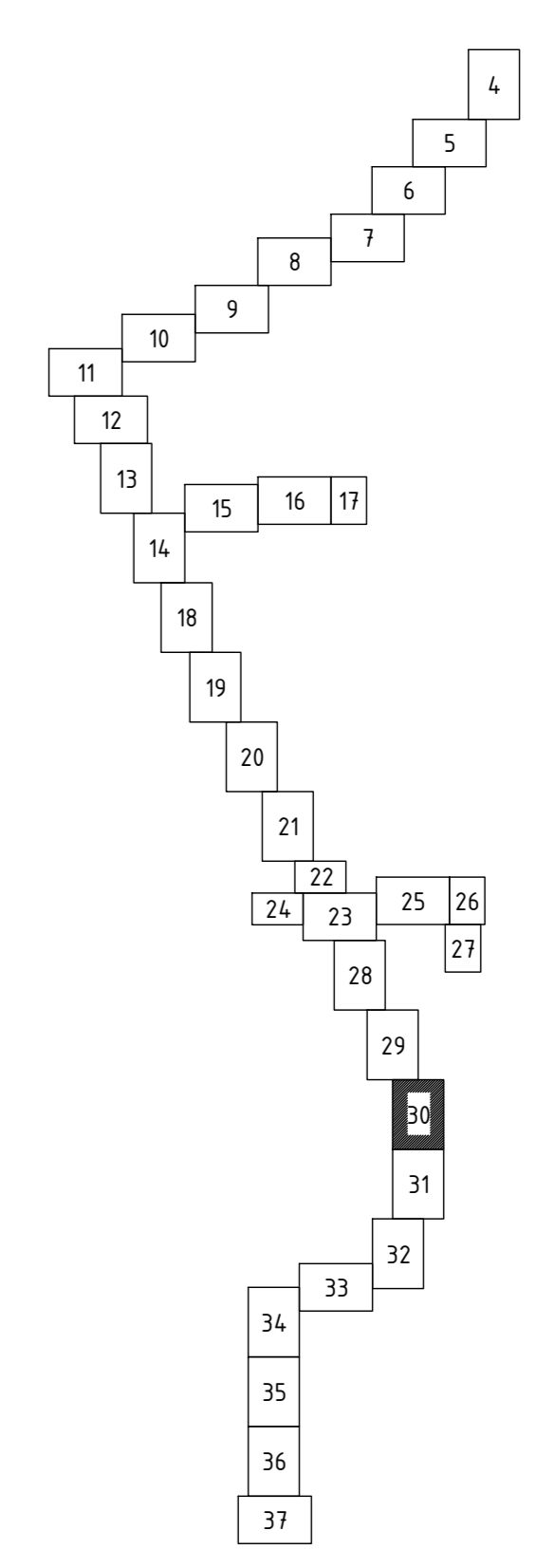
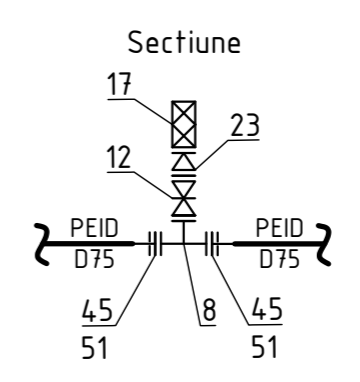
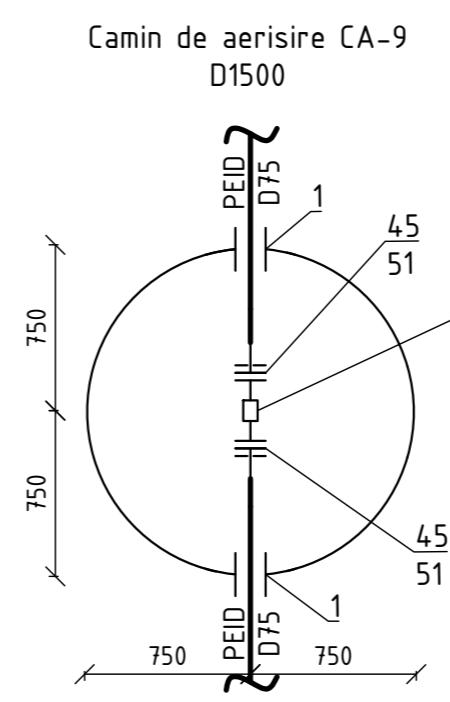
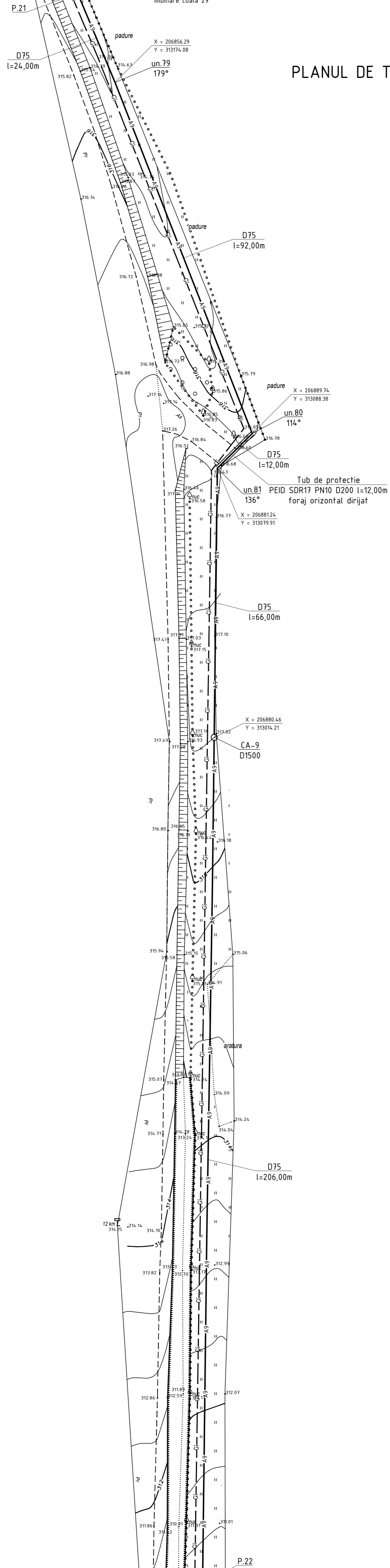
Profilul longitudinal al aductiunii apei de la SP-1 pana la F-20 vezi coala 84, 85, 86, 87, 87, 88, 89, 90, 91, 92, 93, 94, 95, 96, 97, 98, 99, 100, 101

				03/16-AE		
				Construcia retelelor de alimentare cu apa a satelor Vertiujeni, Tirgul Vertiujeni si Zaluceni din r-nul Floresti (Etapa 2) si construcia retelelor magistrale de alimentare cu apa a satelor Temeleuti, Vascauti, Cernita si Cosernita, r-nul Floresti		
Sch.	Cant.	Coala	Nr.doc.	Semn.	Data	
Sistemul de alimentare cu apa				Etapa	Coala	Coli
				PE	29	
Sp. princ. Rosca C.				05.24		
Elaborat Cretu I.				05.24		
Planul de trasare a sistemului de alimentare cu apa (Sc 1:500)				"FLUXPROIECT" S.R.L.		

Nr. inventar \_\_\_\_\_  
 Semnatura si data \_\_\_\_\_  
 Coordonat \_\_\_\_\_



# PLANUL DE TRASARE A SISTEMULUI DE ALIMENTARE CU APA (Sc 1:500)



Profilul longitudinal al aductiunii apei de la SP-1 pana la F-20 vezi coala 84, 85, 86, 87, 88, 89, 90, 91, 92, 93, 94, 95, 96, 97, 98, 99, 100, 101

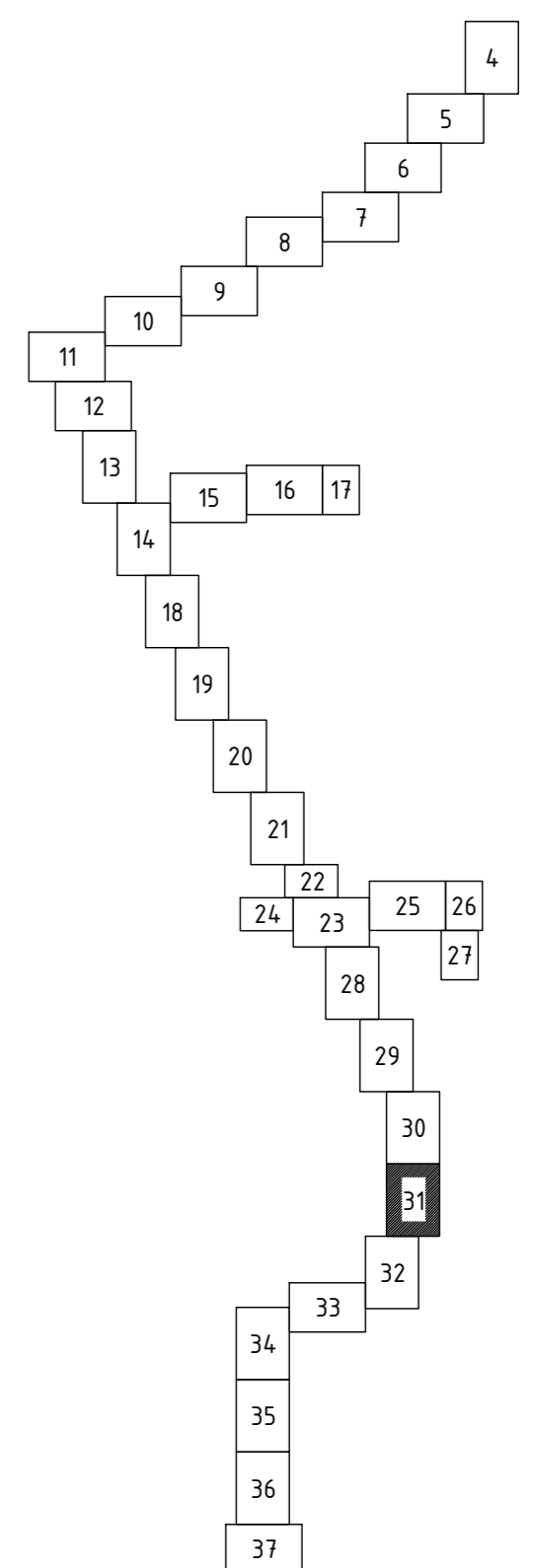
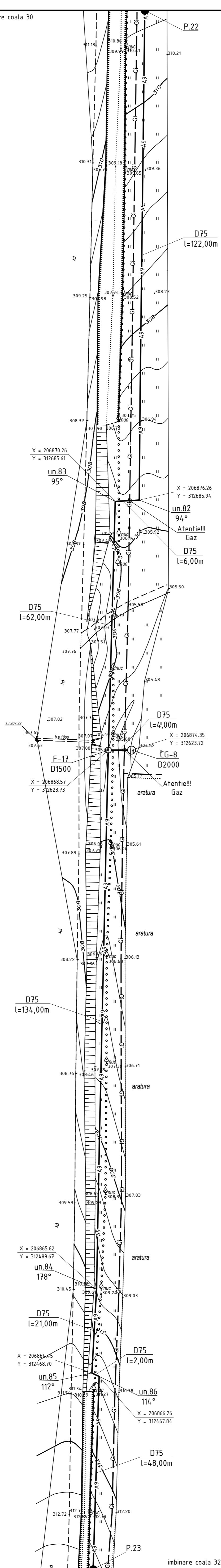
					03/16-AE				
					Construcia retelelor de alimentare cu apa a satelor Vertiujeni, Tirgul Vertiujeni si Zaluceni din r-nul Floresti (Etapa 2) si construcia retelelor magistrale de alimentare cu apa a satelor Temeleuti, Vascauti, Cernita si Cosernita, r-nul Floresti				
Sch.	Canf.	Coala	Nr.doc.	Semn.	Data				
						Sistemul de alimentare cu apa	Etapa	Coala	Coli
						PE	30		
						Planul de trasare a sistemului de alimentare cu apa (Sc 1:500)	"FLUXPROIECT" S.R.L.		

Nr. inventar	Semnatura si data	Coordonat





PLANUL DE TRASARE A SISTEMULUI DE ALIMENTARE CU APA (Sc 1:500)



imbinare coala 32

imbinare coala 32

Profilul longitudinal al aductiunii apei de la SP-1 pana la F-20 vezi coala 84, 85, 86, 87, 88, 89, 90, 91, 92, 93, 94, 95, 96, 97, 98, 99, 100, 101

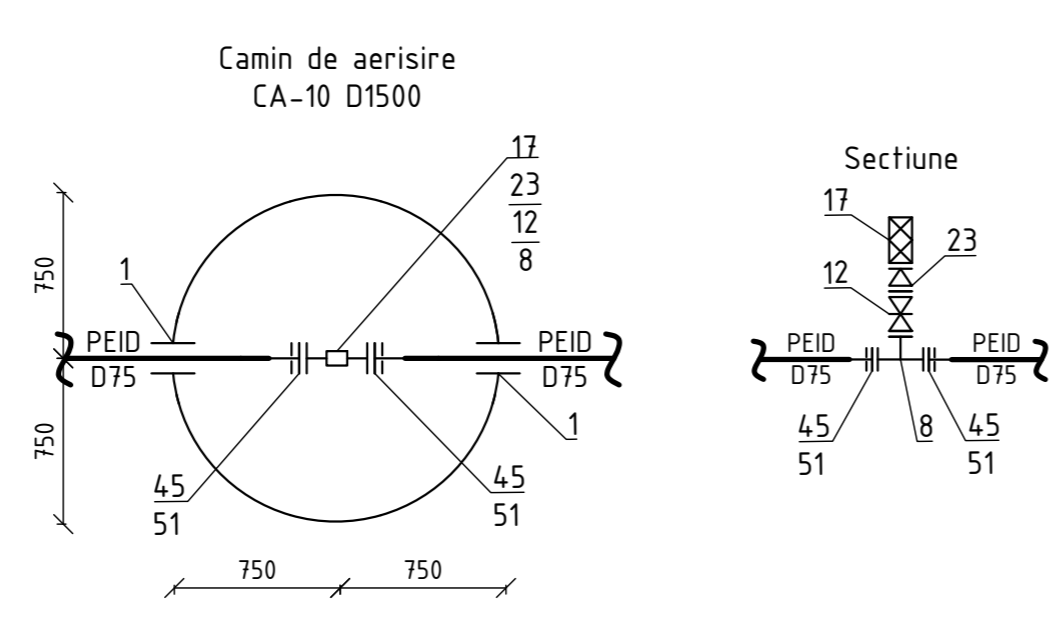
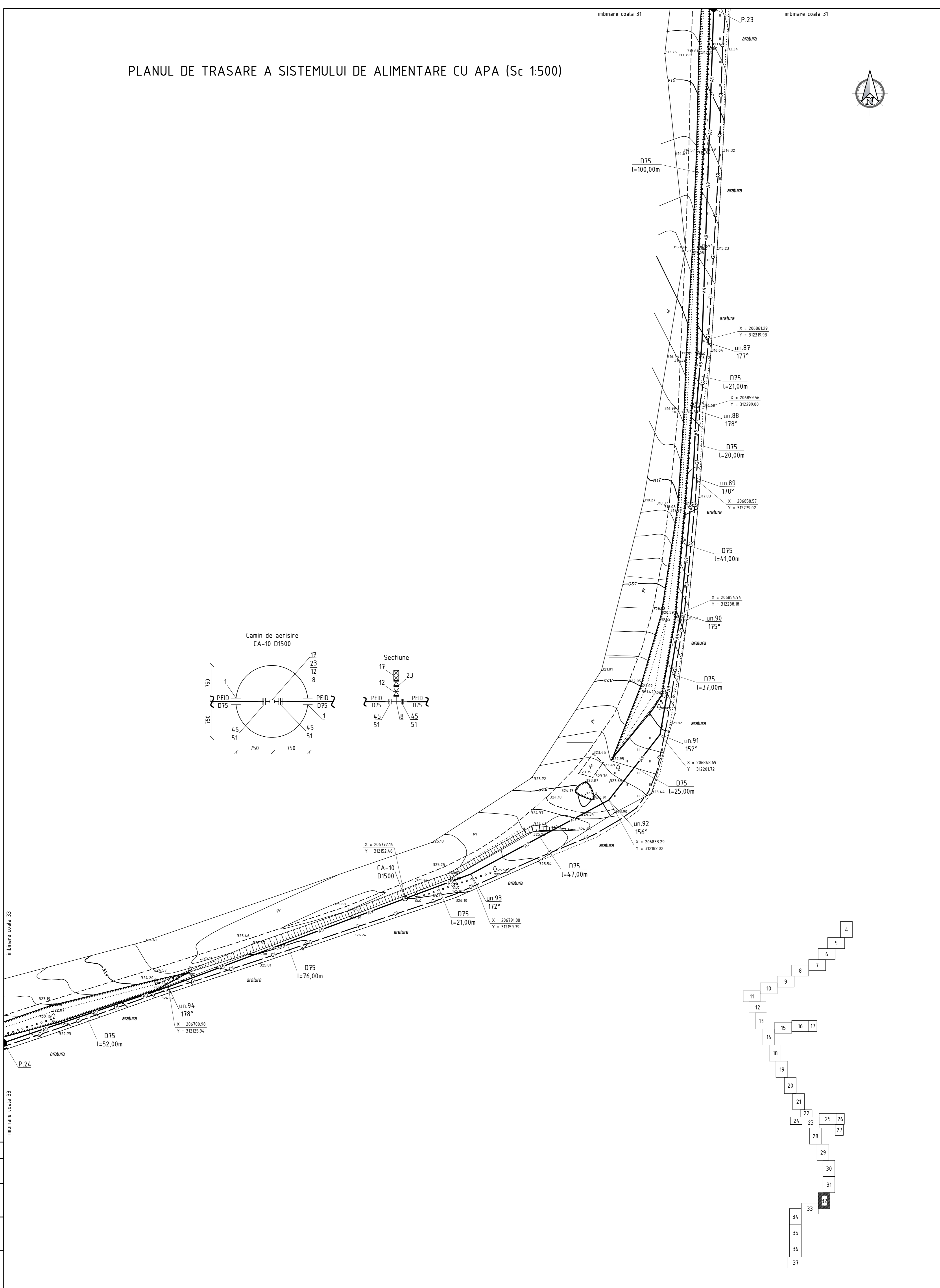
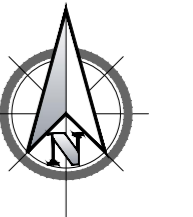
					03/16-AE				
					Construcia retelor de alimentare cu apa a satelor Vertiujeni, Tirgul Vertiujeni si Zaluceni din r-nul Floresti (Etapa 2) si construcia retelor magistrale de alimentare cu apa a satelor Temeleuti, Vascauti, Cernita si Cosernita, r-nul Floresti				
Sch.	Canf.	Coala	Nr.doc.	Semn.	Data				
						Sistemul de alimentare cu apa	Etapa	Coala	Coli
						PE	31		
Sp. princ.	Rosca C.				05.24				
Elaborat	Cretu I.				05.24				
						Planul de trasare a sistemului de alimentare cu apa (Sc 1:500)	"FLUXPROIECT" S.R.L.		

Nr. inventar

Coordonat

Semnatura si data

# PLANUL DE TRASARE A SISTEMULUI DE ALIMENTARE CU APA (Sc 1:500)



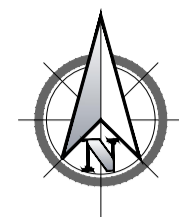
Profilul longitudinal al aductiunii apei de la SP-1 pana la F-20 vezi coala 84, 85, 86, 87, 88, 89, 90, 91, 92, 93, 94, 95, 96, 97, 98, 99, 100, 101

				03/16-AE		
				Construcia retelelor de alimentare cu apa a satelor Vertiujeni, Tirgul Vertiujeni si Zaluceni din r-nul Floresti (Etapa 2) si construcia retelelor magistrale de alimentare cu apa a satelor Temeleuti, Vascauti, Cernita si Cosernita, r-nul Floresti		
Sch.	Canf.	Coala	Nr.doc.	Semn.	Data	
				Sistemul de alimentare cu apa		Etapa
						Coala
						Coli
Sp. princ.	Rosca C.		05.24	PE 32		
Elaborat	Cretu I.		05.24	Planul de trasare a sistemului de alimentare cu apa (Sc 1:500)		
				"FLUXPROIECT" S.R.L.		

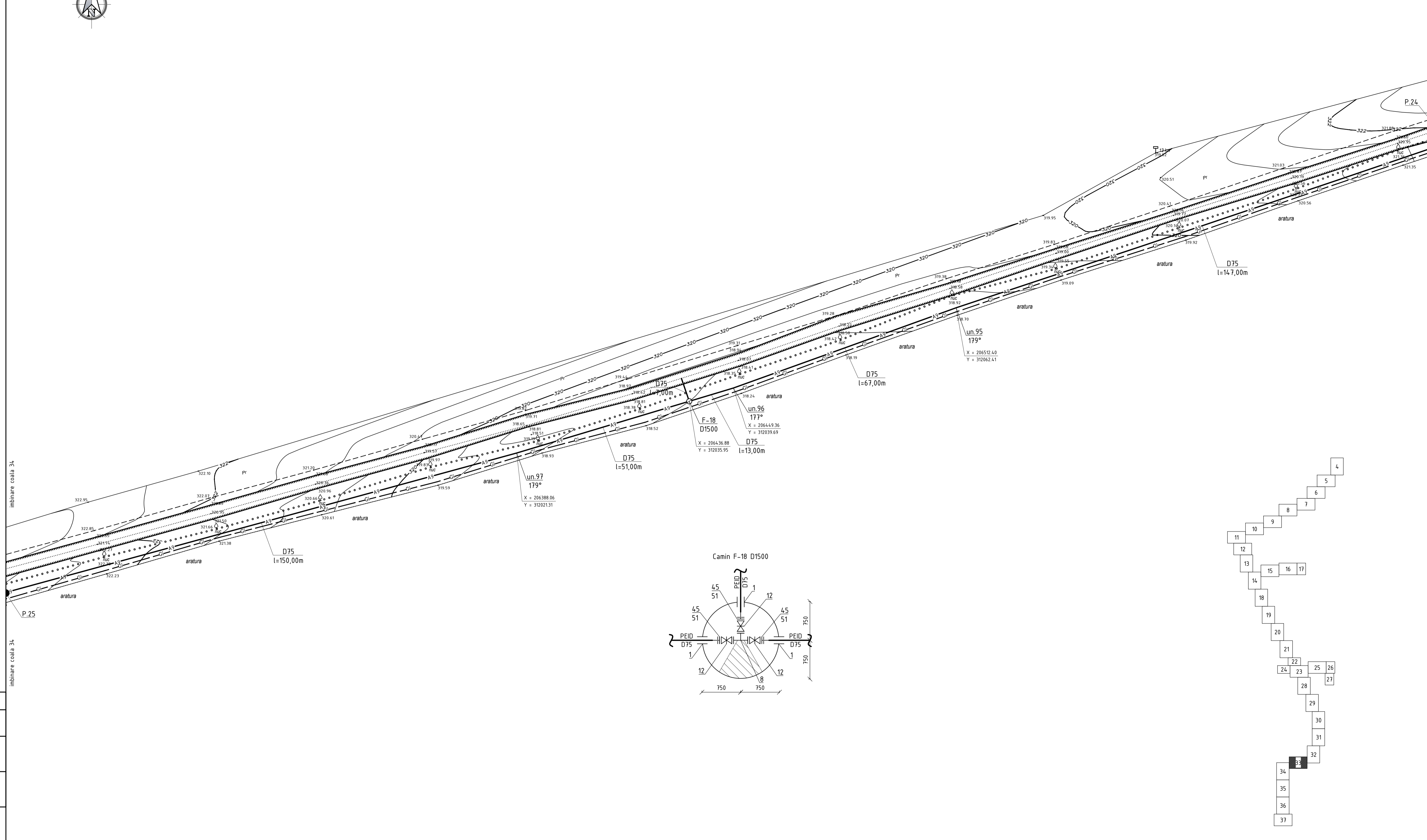
Nr. inventar

Semnatura si data

Coordonat



PLANUL DE TRASARE A SISTEMULUI DE ALIMENTARE CU APA (Sc 1:500)

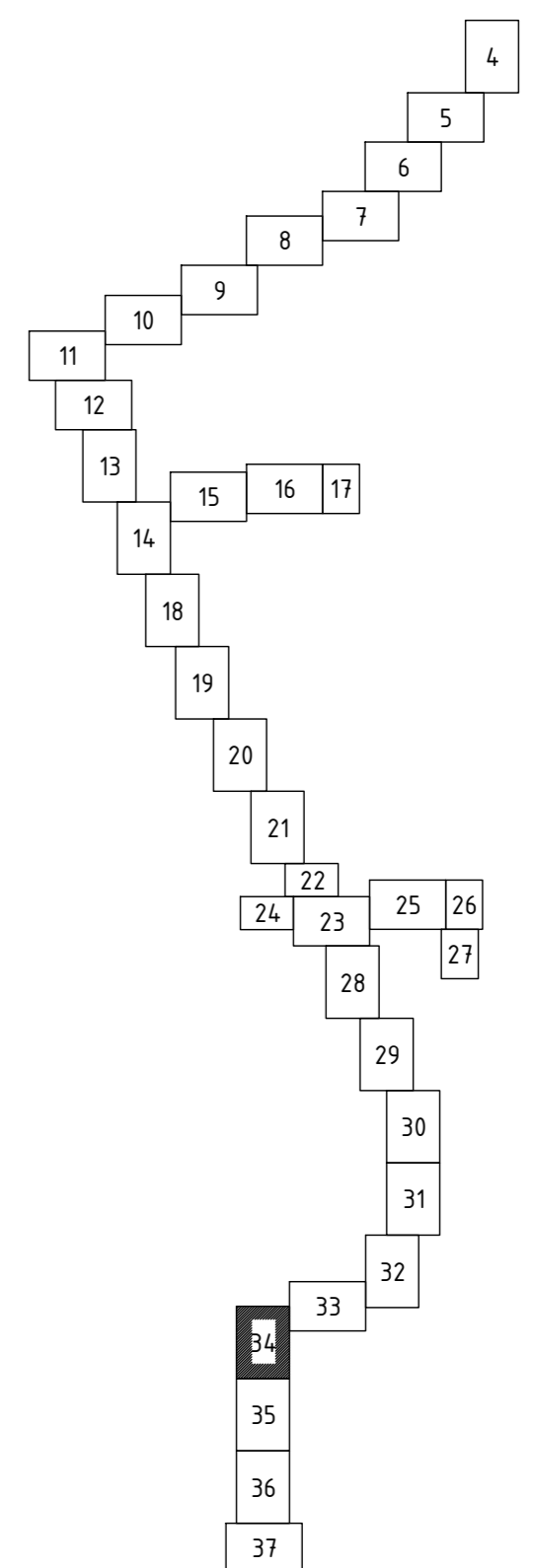
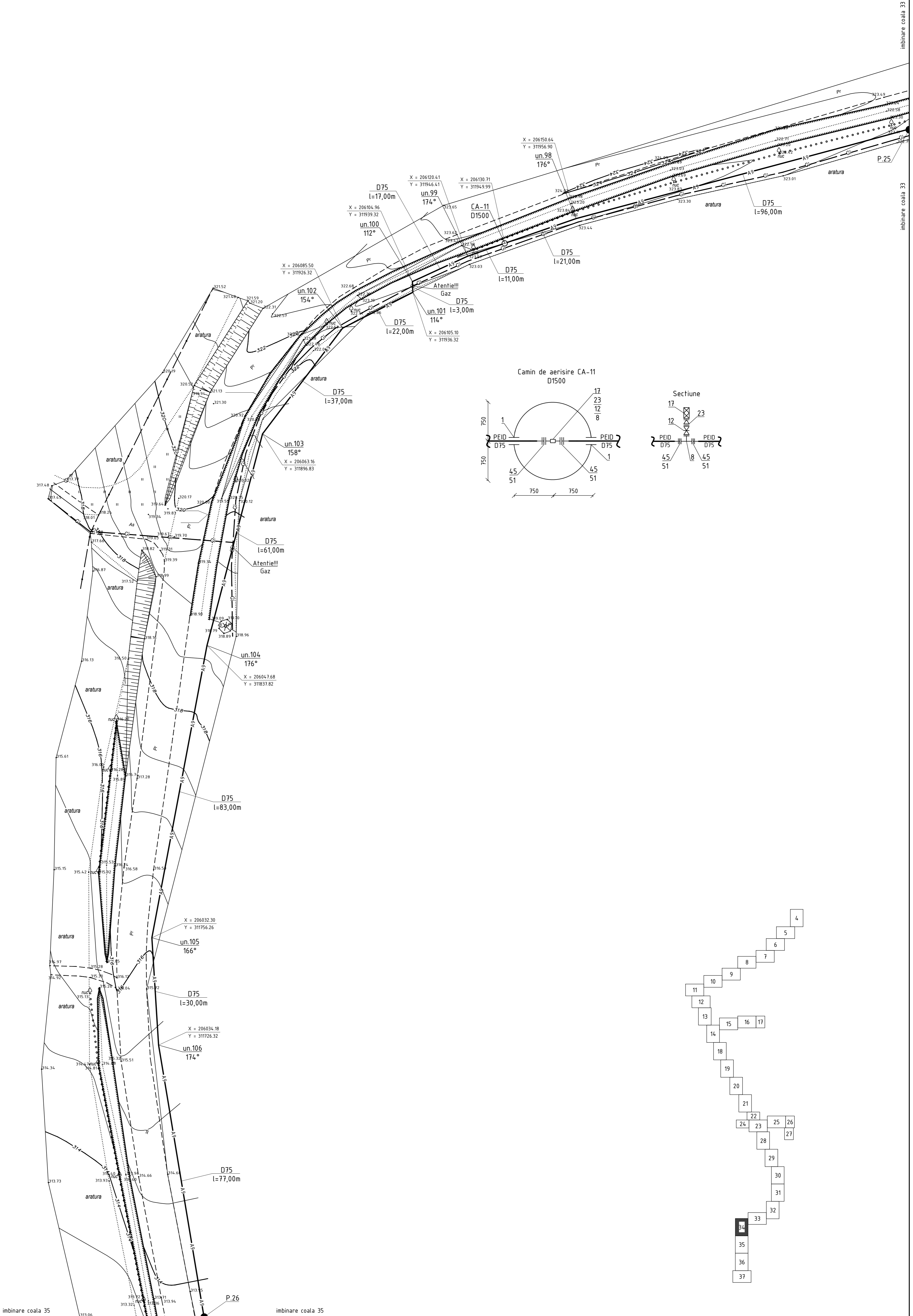


Profilul longitudinal al aducțiunii apei de la SP-1 pana la F-20 vezi coala 84, 85, 86, 87, 88, 89, 90, 91, 92, 93, 94, 95, 96, 97, 98, 99, 100, 101

03/16-AE					
Construcția rețetelor de alimentare cu apă a satelor Vertiujeni, Tîrgul Vertiujeni și Zăluceni din r-nul Florești (Etapa 2) și construcția rețetelor magistrale de alimentare cu apă a satelor Temeleuți, Vascauți, Cernița și Cosernița, r-nul Florești					
Sch.	Can.	Coala	Nr.doc.	Semn.	Data
Sistemul de alimentare cu apă				Etapa	Coala
				PE	33
Planul de trasare a sistemului de alimentare cu apă (Sc 1:500)				"FLUXPROIECT" S.R.L.	

Coordonat	
Semnatura și data	
Nr. inventar	

PLANUL DE TRASARE A SISTEMULUI DE ALIMENTARE CU APA (Sc 1:500)



Nr. inventar

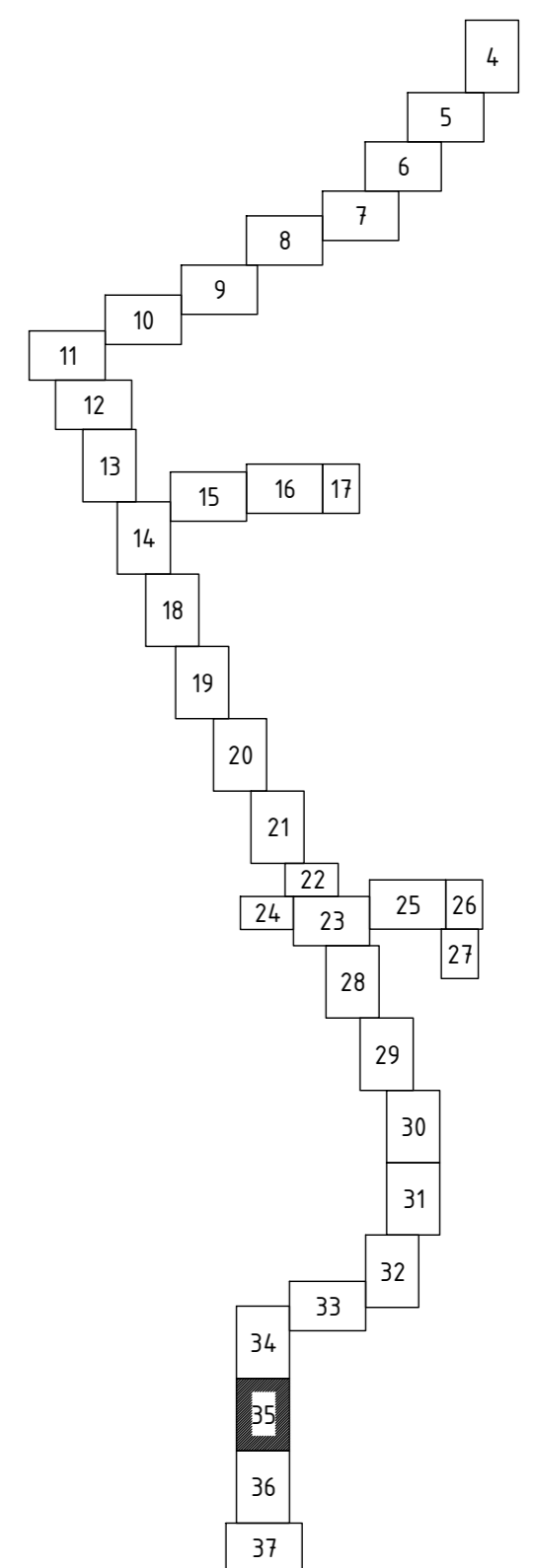
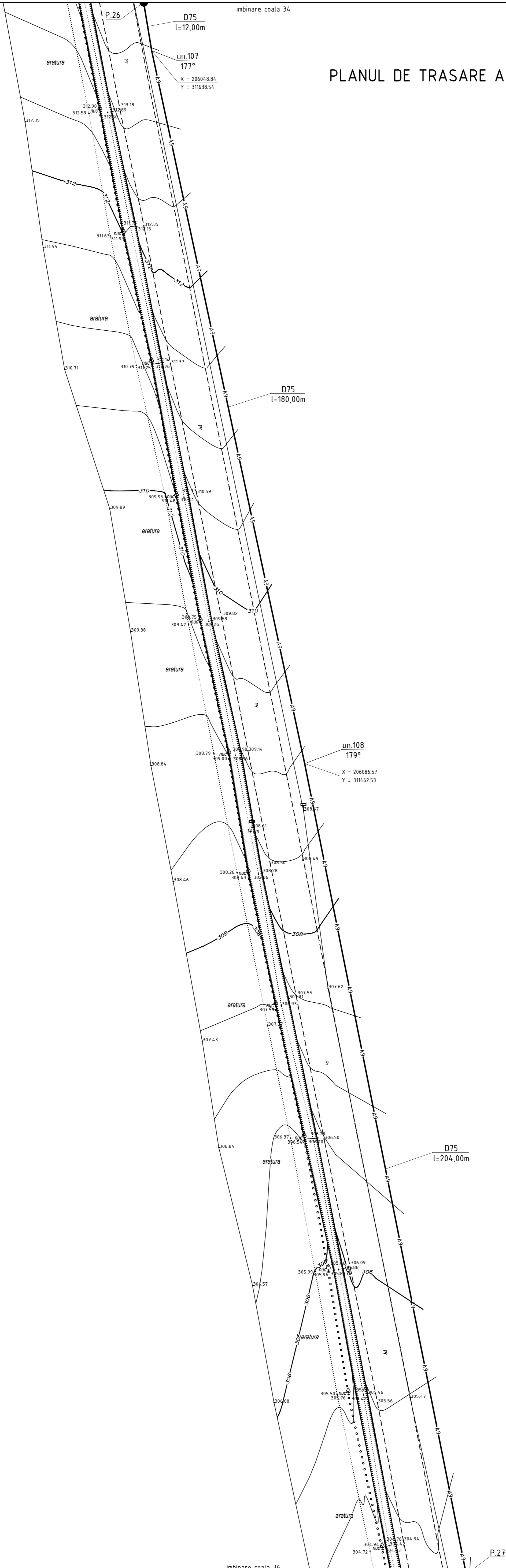
Semnatura si data

Coordonat

Profilul longitudinal al aducunii apei de la SP-1 pana la F-20 vezi coala 84, 85, 86, 87, 88, 89, 90, 91, 92, 93, 94, 95, 96, 97, 98, 99, 100, 101

				03/16-AE		
				Construcia retelelor de alimentare cu apa a satelor Vertiujeni, Tirgul Vertiujeni si Zaluceni din r-nul Floresti (Etapa 2) si constructia retelelor magistrale de alimentare cu apa a satelor Temeleuti, Vascauti, Cernita si Cosernita, r-nul Floresti		
Sch.	Canf.	Coala	Nr.doc.	Semn.	Data	
				Sistemul de alimentare cu apa		Etapa
				PE		Coala
				34		Coli
				Sp. princ. Rosca C.		05.24
				Elaborat Cretu I.		05.24
				Planul de trasare a sistemului de alimentare cu apa (Sc 1:500)		"FLUXPROIECT" S.R.L.

# PLANUL DE TRASARE A SISTEMULUI DE ALIMENTARE CU APA (Sc 1:500)



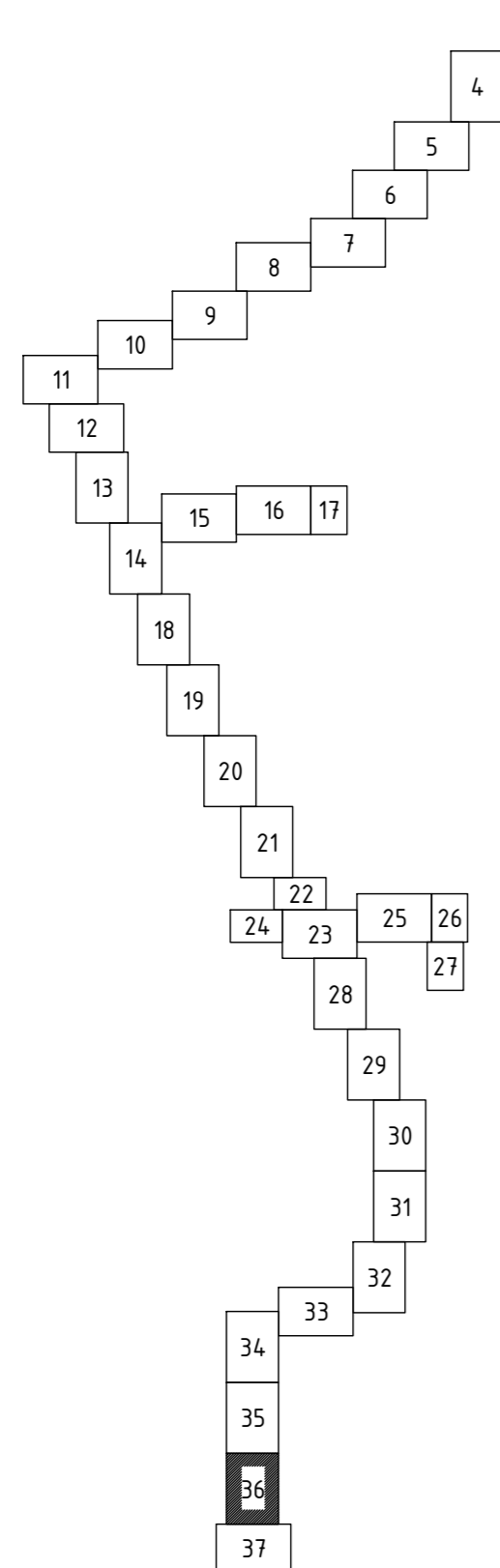
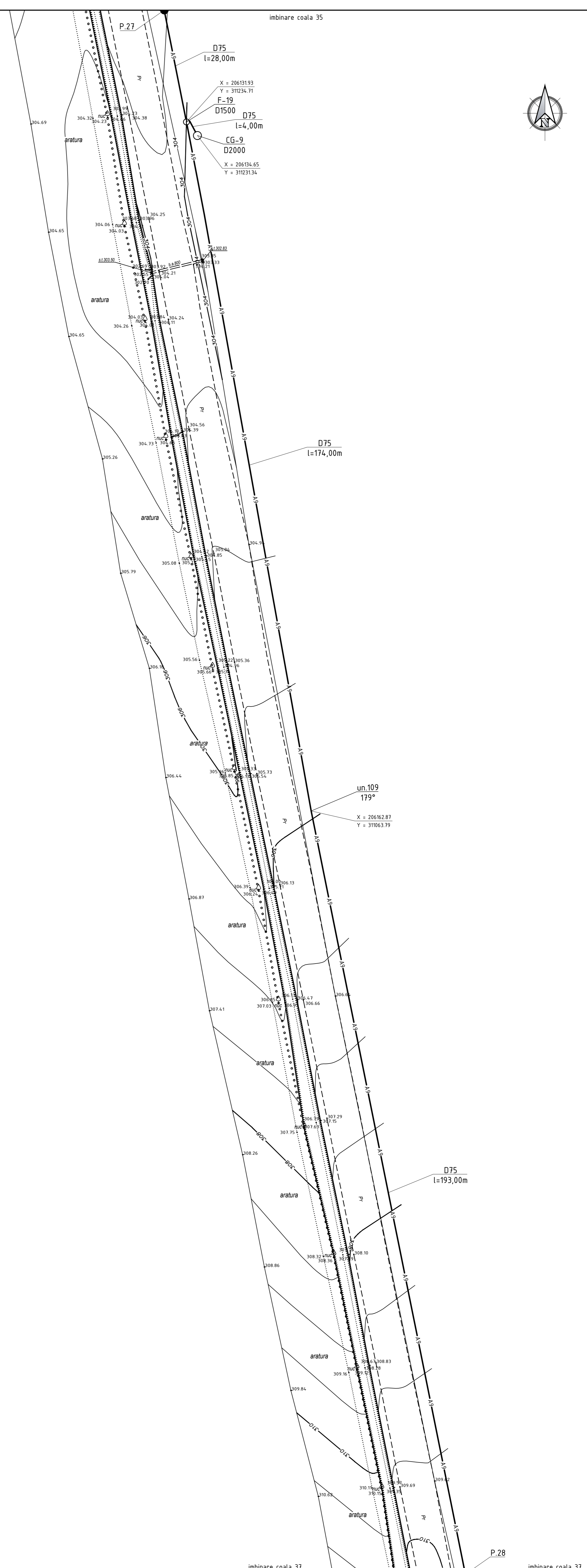
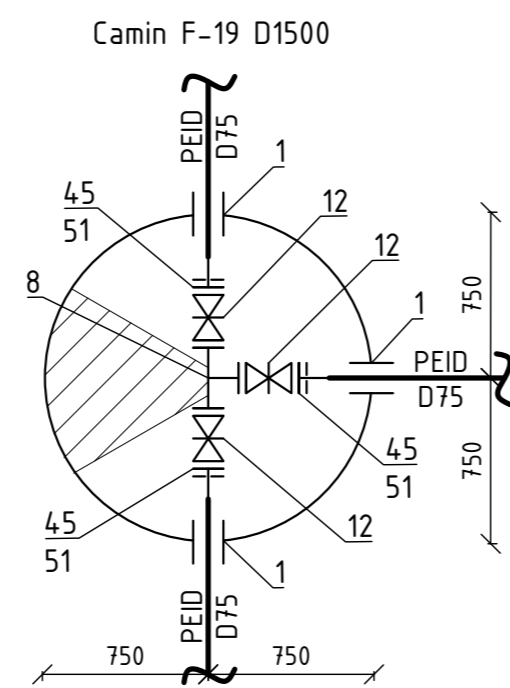
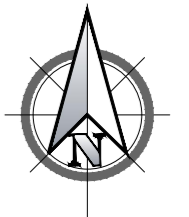
Profilul longitudinal al aductiunii apei de la SP-1 pana la F-20 vezi coala 84, 85, 86, 87, 88, 88, 89, 90, 91, 92, 93, 94, 95, 96, 97, 98, 99, 100, 101

imbinare coala 36

					03/16-AE		
					Construcia retelelor de alimentare cu apa a satelor Vertiujeni, Tirgul Vertiujeni si Zaluceni din r-nul Floresti (Etapa 2) si construcia retelelor magistrale de alimentare cu apa a satelor Temeleuti, Vascauti, Cernita si Cosernita, r-nul Floresti		
Sch.	Cant.	Coala	Nr.doc.	Semn.	Data	Sistemul de alimentare cu apa	
						Etapa	Coala
						PE	35
Sp. princ.	Rosca C.				05.24	Planul de trasare a sistemului de alimentare cu apa (Sc 1:500)	
Elaborat	Cretu I.				05.24	"FLUXPROIECT" S.R.L.	

Nr. inventar	Semnatura si data	Coordonat

# PLANUL DE TRASARE A SISTEMULUI DE ALIMENTARE CU APA (Sc 1:500)



Profilul longitudinal al aducțiunii apei de la SP-1 pana la F-20 vezi coala 84, 85, 86, 87, 88, 89, 90, 91, 92, 93, 94, 95, 96, 97, 98, 99, 100, 101

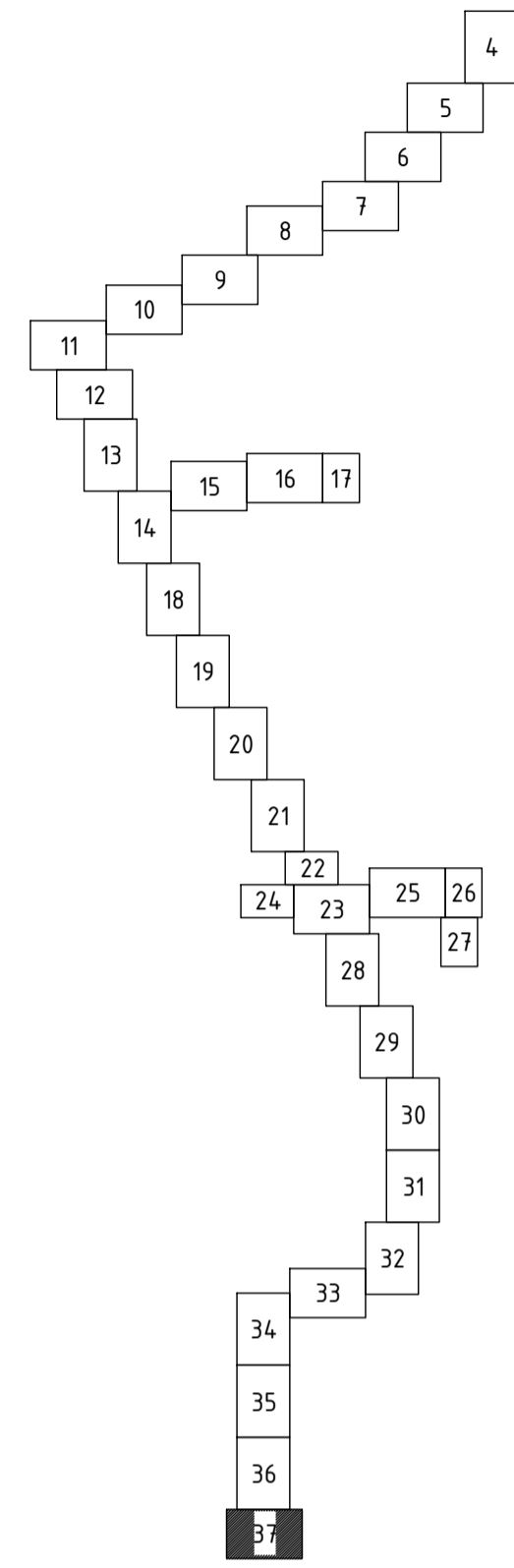
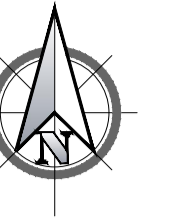
03/16-AE				
Construcția rețelilor de alimentare cu apă a satelor Vertiujeni, Tîrgul Vertiujeni și Zăluceni din r-nul Florești (Etapa 2) și construcția rețelilor magistrale de alimentare cu apă a satelor Temeleuți, Vascauți, Cernița și Cosernița, r-nul Florești				
Sch.	Canf.	Coala	Nr.doc.	Semn.
Sp. princ.	Rosca C.		05.24	
Elaborat	Cretu I.		05.24	
Sistemul de alimentare cu apă			Etapa	Coala
			PE	36
Planul de trasare a sistemului de alimentare cu apă (Sc 1:500)			"FLUXPROIECT" S.R.L.	

Nr. inventar

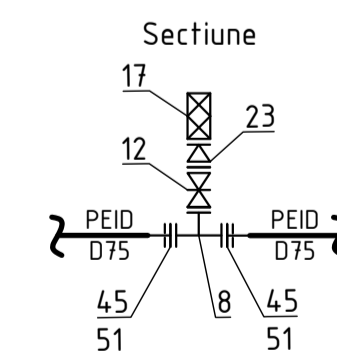
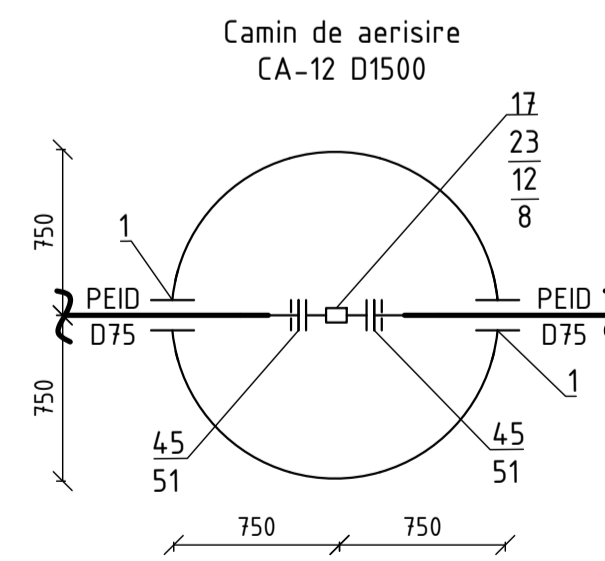
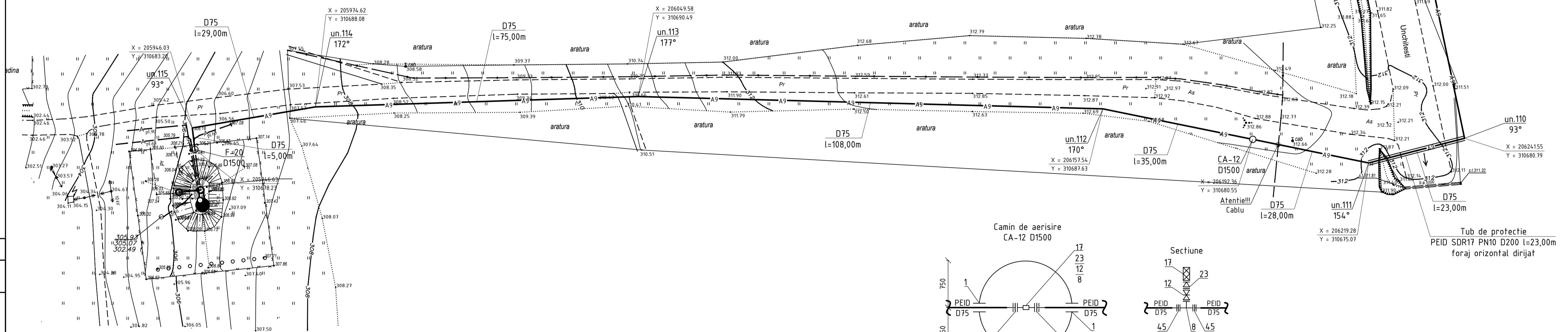
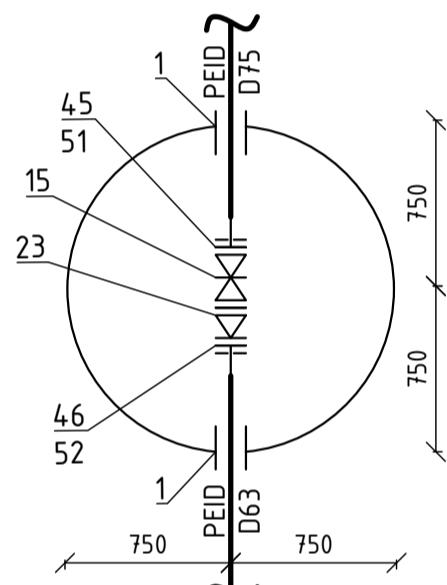
Semnatura și data

Coordonat

PLANUL DE TRASARE A SISTEMULUI DE ALIMENTARE CU APA (Sc 1:500)



Camin F-20 D1500



Tub de protectie PEID SDR17 PN10 D200 l=23,00m foraj orizontal dirijat

Profilul longitudinal al aductiunii apei de la SP-1 pana la F-20 vezi coala 84, 85, 86, 87, 87, 88, 89, 90, 91, 92, 93, 94, 95, 96, 97, 98, 99, 100, 101

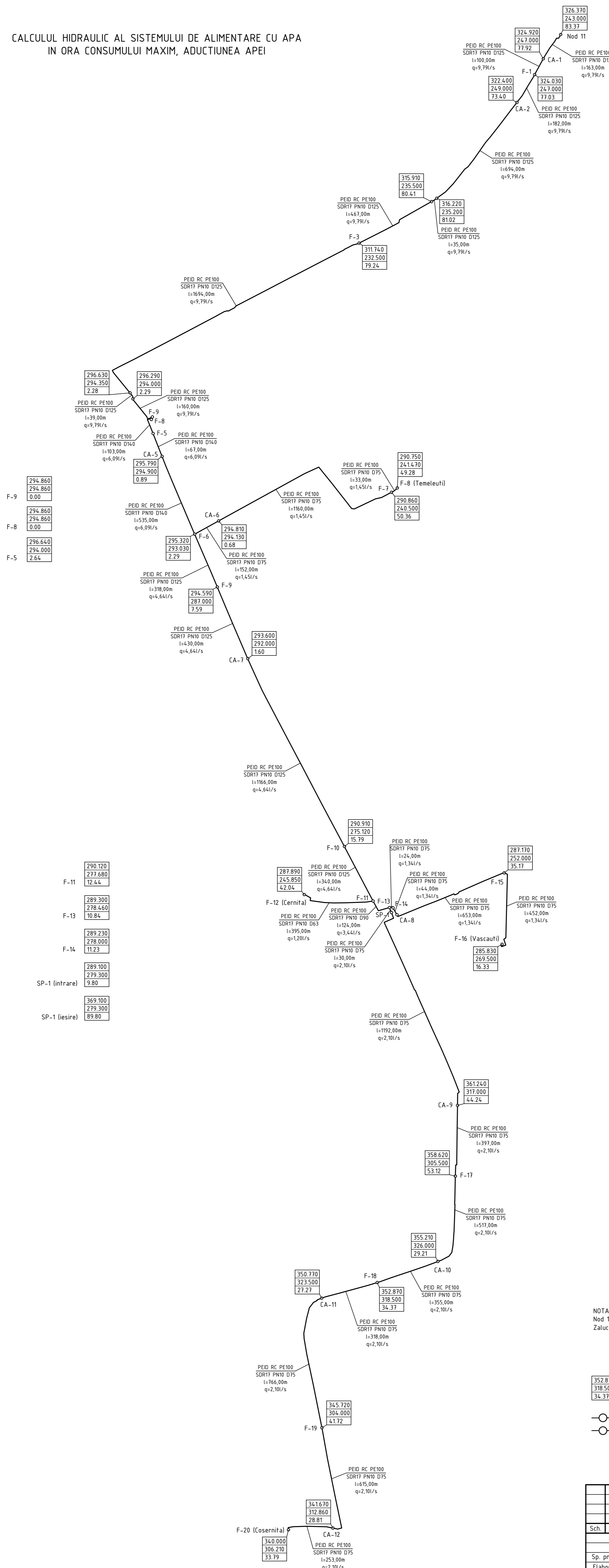
03/16-AE					
Construcția rețetelor de alimentare cu apă a satelor Vertiujeni, Tirgul Vertiujeni și Zăluceni din r-nul Florești (Etapa 2) și construcția rețetelor magistrale de alimentare cu apă a satelor Temeleuți, Vascauți, Cernița și Cosernița, r-nul Florești					
Sch.	Can.	Coala	Nr.doc.	Semm.	Data
Sp. princ.	Rosca C.			05.24.	
Elaborat	Crețu I.			05.24.	
Sistemul de alimentare cu apă					Etapa
					Coala
					Coli
Planul de trasare a sistemului de alimentare cu apă (Sc 1:500)					PE
					37
"FLUXPROIECT" S.R.L.					

Nr. inventar

Semnatura și data

Coordonată

CALCULUL HIDRAULIC AL SISTEMULUI DE ALIMENTARE CU APA  
IN ORA CONSUMULUI MAXIM, ADUCTIUNEA APEI



F-9	294.860	294.860	0.00
F-8	294.860	294.860	0.00
F-5	296.640	294.000	2.64
F-11	290.120	277.680	12.44
F-13	289.300	278.460	10.84
F-14	289.230	278.000	11.23
SP-1 (intrare)	289.100	279.300	9.80
SP-1 (iesire)	369.100	279.300	89.80

NOTA:  
Nod 11 - ob.03/16-AE "Construcția rețelelor de alimentare cu apă a satelor Vertiujeni, Tirgul Vertiujeni și Zaluceni din r-nul Florești (Etapa 1)" elaborată de către "FLUXPROIECT" S.R.L.

LEGENDA

352.870	- cota piezometrică
318.500	- cota terenului
34.37	- presiunea

F-1 Camin de vizitare proiectat  
 CA-1 Camin de vizitare cu ventil de aerisire proiectat

03/16-AE					
Construcția rețelelor de alimentare cu apă a satelor Vertiujeni, Tirgul Vertiujeni și Zaluceni din r-nul Florești (Etapa 2) și construcția rețelelor magistrale de alimentare cu apă a satelor Temeleuți, Vascauți, Cernița și Cosernița, r-nul Florești					
Sch.	Canf.	Coala	Nr.doc.	Semn.	Data
Sp. princ.	Rosca C.				05.24
Elaborat	Cretu I.				05.24
Sistemul de alimentare cu apă					Etapa
Calculul hidraulic al sistemului de alimentare cu apă în ora consumului maxim: aducțiunea apei					Coala
					Coli
					PE
					38
					"FLUXPROIECT" S.R.L.

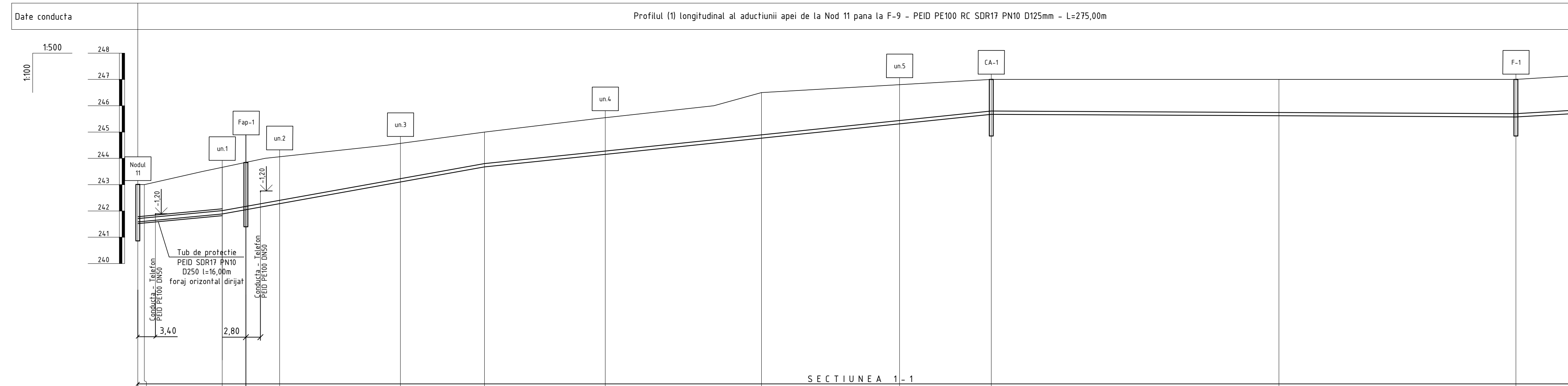
Nr. inventar

Semnatura si data

Coordonat



PROFILUL LONGITUDINAL AL ADUCTIUNII APEI



Panta [%]		D125 - l=18.6%		D125 - l=35.9%		D125 - l=20.7%		D125 - l=-1.0%		D125 - l=-11.5%	
Cota teren [m]		243.01	243.00	243.66	245.00	246.50	247.00	247.00	247.00	247.16	
Distanțe	Partiale [m]	14.82	49.92	52.74	43.73	54.77	45.11	12.68			
	Cumulate [m]	0.00	14.82	64.74	117.48	161.22	215.99	261.10	273.78	275.00	
Acoperire [m]		1.30	1.27	1.65	1.20	1.61	1.20	1.25	1.30	1.31	
Cota inferior tub [m]		241.59	241.61	241.88	243.68	244.77	245.68	245.62	245.58	245.72	
Adancime sapatura [m]		1.53	1.49	1.87	1.43	1.83	1.43	1.48	1.53	1.54	
Cota excavatie [m]		241.49	241.51	241.78	243.58	244.67	245.58	245.52	245.48	245.62	
Profil [km+m]		0+000	0+016	0+066	0+119	0+162	0+217	0+262	0+275		

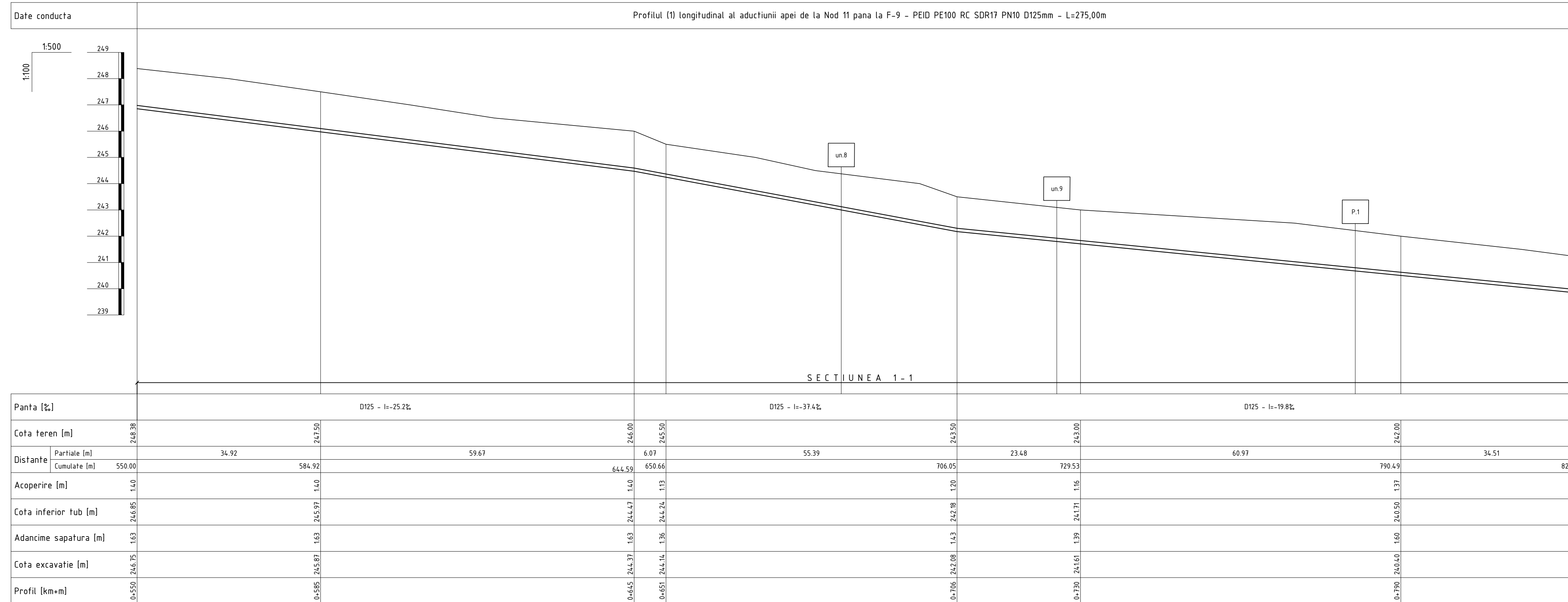
Planul aductiunii apei de la Nod 11 pana la F-9 vezi coala 4, 5, 6, 7, 8, 9, 10, 11, 12

Nota:  
Reprezentantii organizatiilor, care exploateaza retelele ingineresti subterane sunt obligati inainte de inceperea lucrarilor de excavare sa marcheze teritoriul cu indicatoare clar vizibile ale axelor si limitelor acestor retele.

Sch.	Cant.	Coala	Nr.doc.	Semn.	Data	03/16-AE			
						Construcia retelelor de alimentare cu apa a satelor Vertiujeni, Tirlul Vertiujeni si Zaluceni din r-nul Floresti (Etapa 2) si construcia retelelor magistrale de alimentare cu apa a satelor Temeleuti, Vascauti, Cernita si Cosernita, r-nul Floresti			
						Sistemul de alimentare cu apa	Etapa	Coala	Coli
							PE	39	
						Sp. princ.	Rosca C.	05.24	
						Elaborat	Cretu I.	05.24	
						Profilul longitudinal al aductiunii apei de la Nod 11 pana la F-9			
						"FLUXPROIECT" S.R.L.			



PROFILUL LONGITUDINAL AL ADUCTIUNII APEI

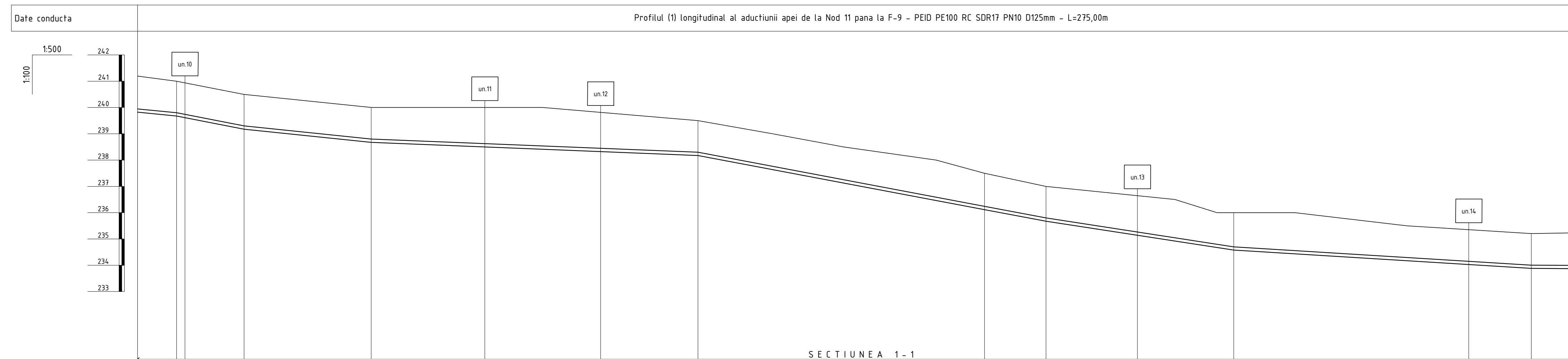


Planul aductiunii apei de la Nod 11 pana la F-9 vezi coala 4, 5, 6, 7, 8, 9, 10, 11, 12

Nota:  
Reprezentantii organizatiilor, care exploateaza retelele ingineresti subterane sunt obligati inainte de inceperea lucrarilor de excavare sa marcheze teritoriul cu indicatoare clar vizibile ale axelor si limitelor acestor retele.

Sch.	Cant.	Coala	Nr.doc.	Semn.	Data	03/16-AE			
						Construcia retelelor de alimentare cu apa a satelor Vertiujeni, Tirgul Vertiujeni si Zaluceni din r-nul Floresti (Etapa 2) si constructia retelelor magistrale de alimentare cu apa a satelor Temeleuti, Vascauti, Cernita si Cosernita, r-nul Floresti			
						Sistemul de alimentare cu apa	Etapa	Coala	Coli
							PE	41	
						Sp. princ. Rosca C.			
						Elaborat Cretu I.			
						Profilul longitudinal al aductiunii apei de la Nod 11 pana la F-9			"FLUXPROIECT" S.R.L.

PROFILUL LONGITUDINAL AL ADUCTIUNII APEI



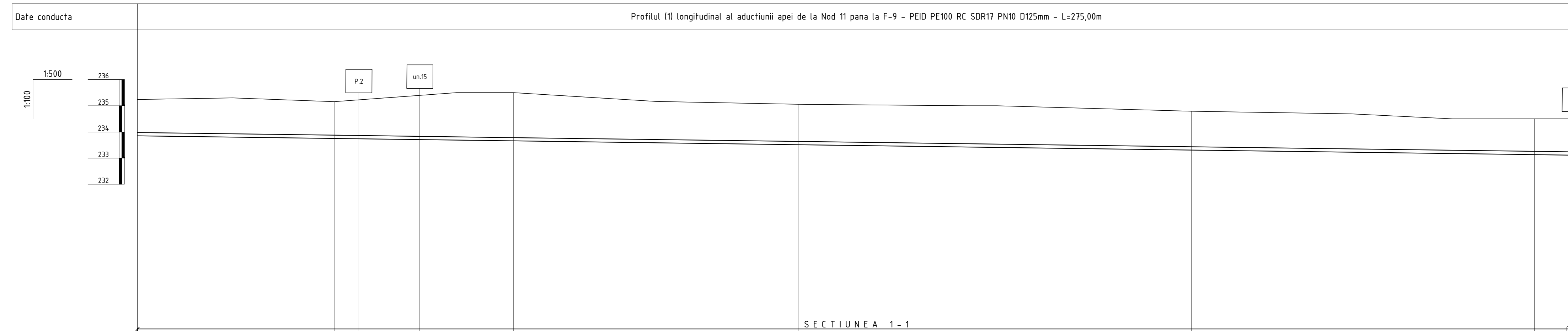
Panta [%]		D125 I=-19.8%	D125 - I=-39.0%	D125 - I=-20.7%	D125 - I=-8.1%	D125 - I=-37.8%	D125 - I=-30.8%	D125 - I=-12.3%	D125 I=-2.7%		
Cota teren [m]		24.120	24.100	24.050	24.000	239.50	237.50	237.00	236.00	235.20	235.24
Distanțe	Partiale [m]	7.42	12.81	24.16	62.10	54.47	11.69	35.67	56.55	10.13	
	Cumulate [m]	825.00	832.42	845.23	869.39	931.49	985.96	997.65	1033.31	1089.87	1100.00
Acoperire [m]		1.25	1.20	1.20	1.20	1.20	1.26	1.20	1.30	1.20	1.24
Cota inferior tub [m]		239.82	239.68	239.17	238.68	238.18	236.12	235.68	234.58	233.88	233.87
Adancime sapatura [m]		1.47	1.43	1.43	1.43	1.43	1.48	1.43	1.52	1.43	1.47
Cota excavatie [m]		239.72	239.58	239.07	238.58	238.08	236.02	235.58	234.48	233.78	233.77
Profil [km+m]		0+825	0+832	0+845	0+869	0+931	0+986	0+998	1+033	1+090	1+100

Planul aductiunii apei de la Nod 11 pana la F-9 vezi coala 4, 5, 6, 7, 8, 9, 10, 11, 12

Nota:  
Reprezentantii organizatiilor, care exploateaza rețelele ingineresti subterane sunt obligati inainte de inceperea lucrarilor de excavare sa marcheze teritoriul cu indicatoare clar vizibile ale axelor si limitelor acestor rețele.

Sch.	Cant.	Coala	Nr.doc.	Semn.	Data	03/16-AE		
						Constructia rețelelor de alimentare cu apa a satelor Vertiujeni, Tirgul Vertiujeni si Zaluceni din r-nul Floresti (Etapa 2) si constructia rețelelor magistrale de alimentare cu apa a satelor Temeleuti, Vascauti, Cernita si Cosernita, r-nul Floresti		
						Sistemul de alimentare cu apa		
						Etapa	Coala	Coli
						PE	42	
						Profilul longitudinal al aductiunii apei de la Nod 11 pana la F-9		
						"FLUXPROIECT" S.R.L.		

PROFILUL LONGITUDINAL AL ADUCTIUNII APEI



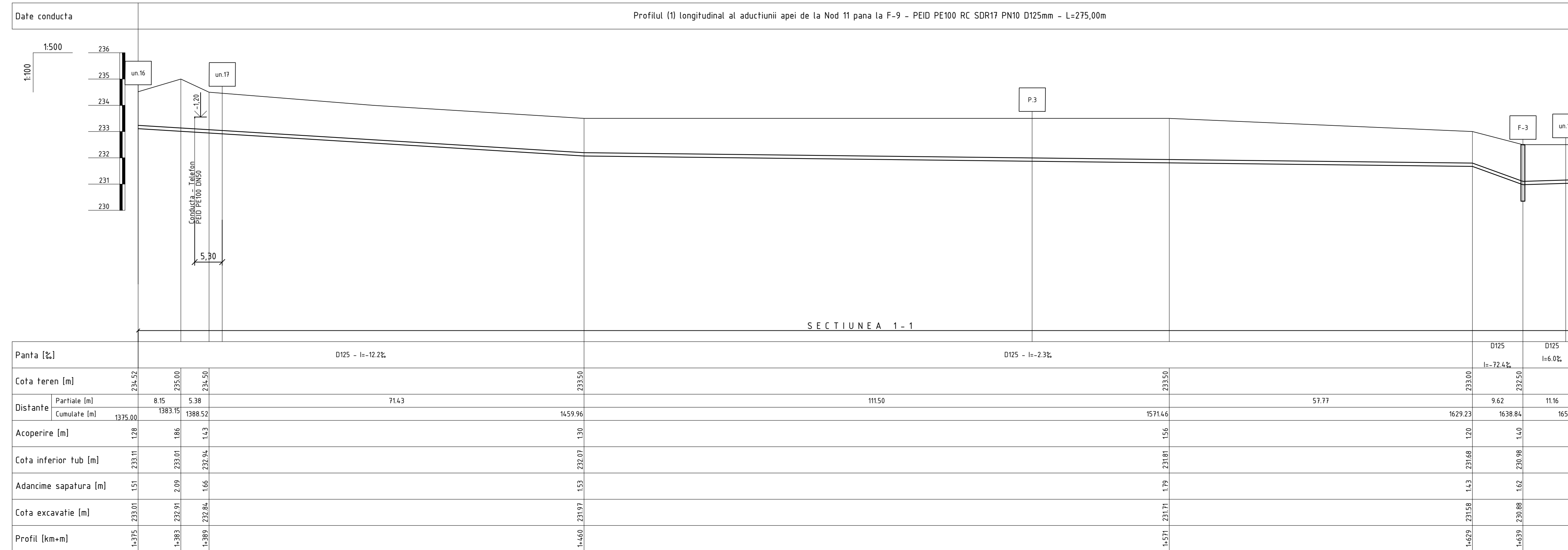
Panta [%]		D125 - I=-2.7%											
Cota teren [m]		235.24		235.16		235.50		235.06		234.79	234.50	234.50	234.57
Distanțe	Partiale [m]		37.62		34.34		54.40		75.28		65.59		7.53
	Cumulate [m]	1100.00		1137.62		1171.96		1226.36		1301.64		1367.22	1374.75
Acoperire [m]		1.26		1.28		1.72		1.42		1.36		1.24	1.26
Cota inferior tub [m]		233.85		233.75		233.66		233.51		233.31		233.13	233.11
Adancime sapatura [m]		1.49		1.51		1.94		1.64		1.58		1.47	1.49
Cota excavatie [m]		233.75		233.65		233.56		233.41		233.21		233.03	233.01
Profil [km+m]		1+100		1+138		1+172		1+226		1+302		1+367	1+375

Planul aductiunii apei de la Nod 11 pana la F-9 vezi coala 4, 5, 6, 7, 8, 9, 10, 11, 12

Nota:  
Reprezentantii organizatiilor, care exploateaza retelele ingineresti subterane sunt obligati inainte de inceperea lucrarilor de excavare sa marcheze teritoriul cu indicatoare clar vizibile ale axelor si limitelor acestor retele.

Sch.	Cant.	Coala	Nr.doc.	Semn.	Data	03/16-AE			
						Construcia retelelor de alimentare cu apa a satelor Vertiujeni, Tirtul Vertiujeni si Zaluceni din r-nul Floresti (Etapa 2) si constructia retelelor magistrale de alimentare cu apa a satelor Temeleuti, Vascauti, Cernita si Cosernita, r-nul Floresti			
						Sistemul de alimentare cu apa	Etapa	Coala	Coli
							PE	43	
						Sp. princ.	Rosca C.		05.24
						Elaborat	Cretu I.		05.24
						Profilul longitudinal al aductiunii apei de la Nod 11 pana la F-9			
						"FLUXPROIECT" S.R.L.			

PROFILUL LONGITUDINAL AL ADUCTIUNII APEI

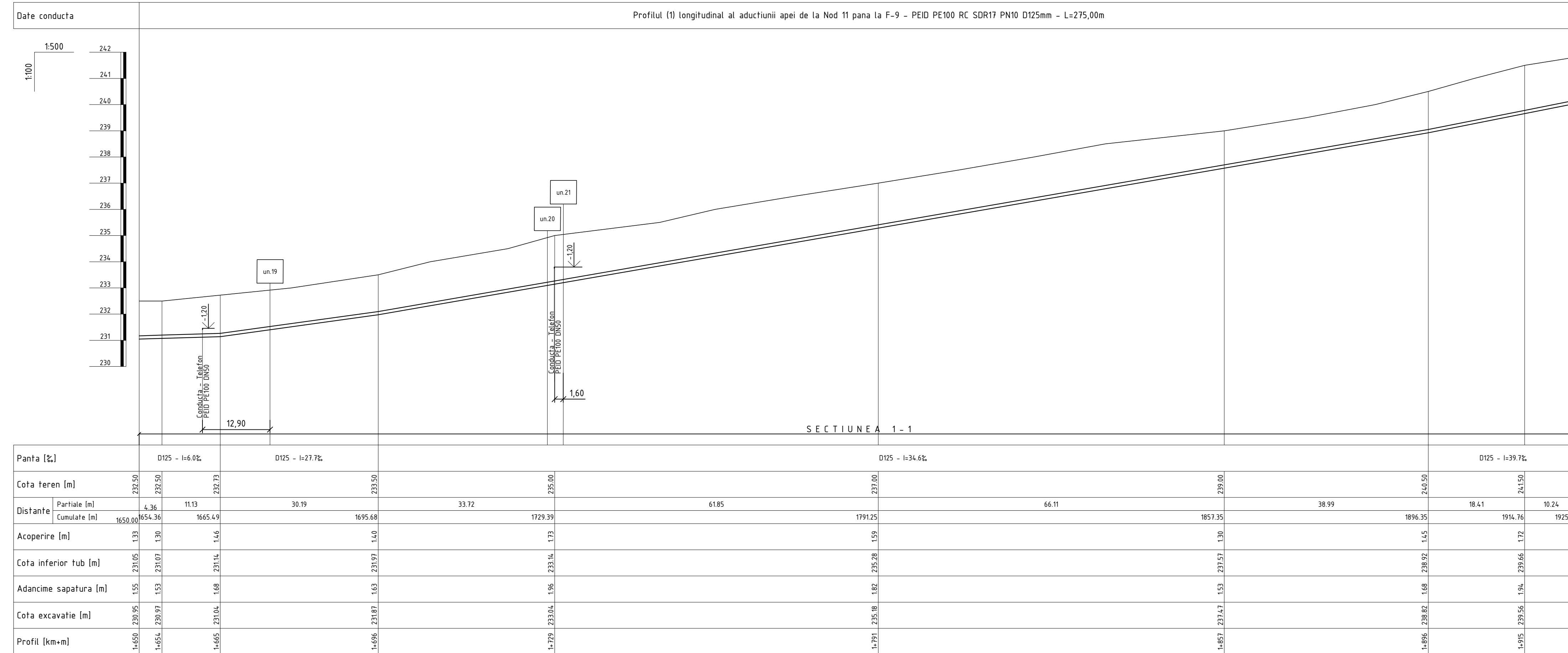


Planul aductiunii apei de la Nod 11 pana la F-9 vezi coala 4, 5, 6, 7, 8, 9, 10, 11, 12

Nota:  
Reprezentantii organizatiilor, care exploateaza retelele ingineresti subterane sunt obligati inainte de inceperea lucrarilor de excavare sa marcheze teritoriul cu indicatoare clar vizibile ale axelor si limitelor acestor retele.

Sch.	Cant.	Coala	Nr.doc.	Semn.	Data	03/16-AE		
						Construcia retelelor de alimentare cu apa a satelor Vertiujeni, Tirtul Vertiujeni si Zaluceni din r-nul Floresti (Etapa 2) si construcia retelelor magistrale de alimentare cu apa a satelor Temeleuti, Vascauti, Cernita si Cosernita, r-nul Floresti		
						Sistemul de alimentare cu apa		
						Etapa	Coala	Coli
						PE	44	
						Profilul longitudinal al aductiunii apei de la Nod 11 pana la F-9		
						"FLUXPROIECT" S.R.L.		

PROFILUL LONGITUDINAL AL ADUCTIUNII APEI

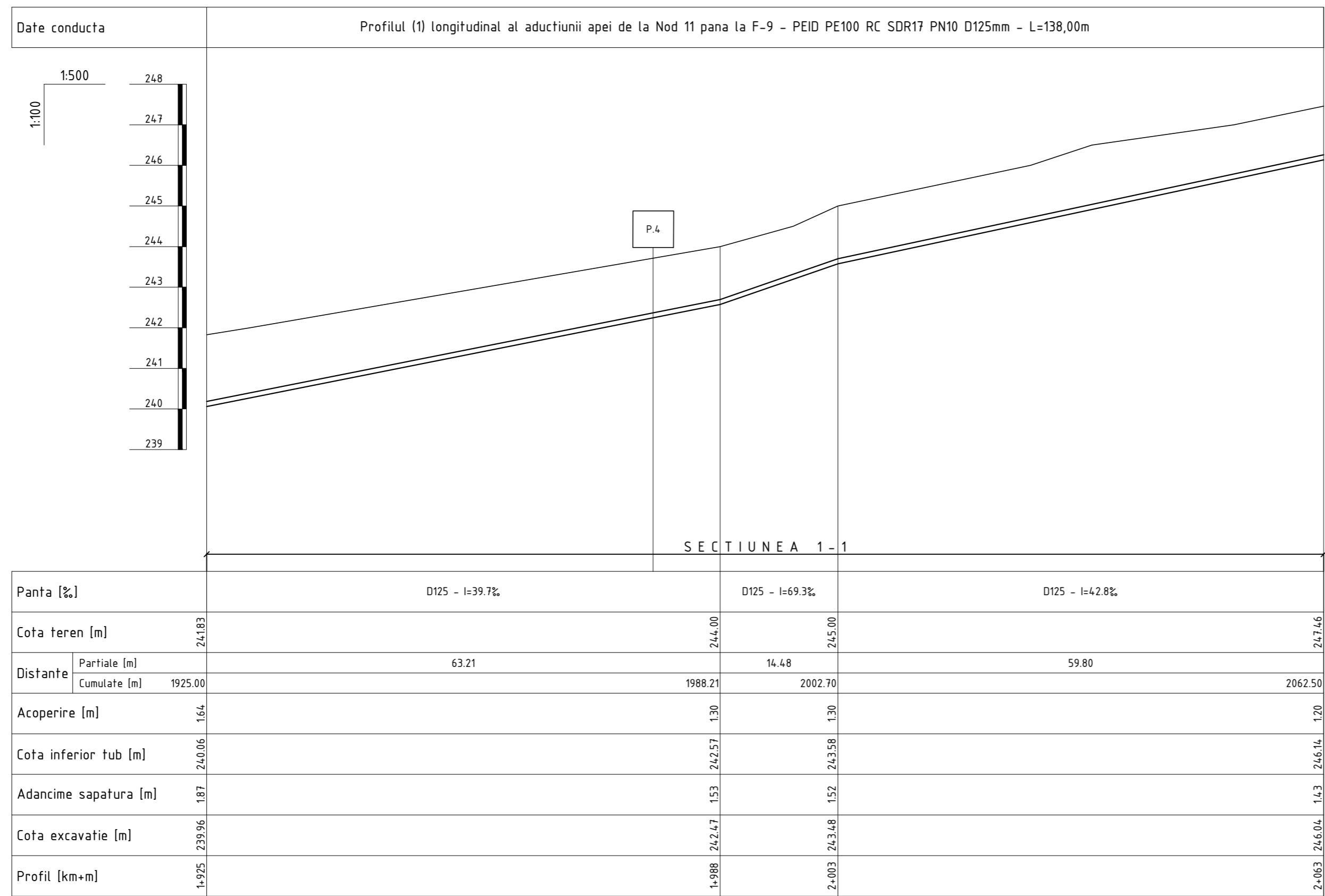


Planul aductiunii apei de la Nod 11 pana la F-9 vezi coala 4, 5, 6, 7, 8, 9, 10, 11, 12

Nota:  
Reprezentantii organizatiilor, care exploateaza rețelele ingineresti subterane sunt obligati inainte de inceperea lucrarilor de excavare sa marcheze teritoriul cu indicatoare clar vizibile ale axelor si limitelor acestor rețele.

Sch.	Cant.	Coala	Nr.doc.	Semn.	Data	03/16-AE			
						Construcia rețelilor de alimentare cu apa a satelor Vertiujeni, Tirgul Vertiujeni si Zaluceni din r-nul Floresti (Etapa 2) si construcia rețelilor magistrale de alimentare cu apa a satelor Temeleuti, Vascauti, Cernita si Cosernita, r-nul Floresti			
						Sistemul de alimentare cu apa	Etapa	Coala	Coli
Sp. princ.		Rosca C.			05.24		PE	45	
Elaborat		Cretu I.			05.24	Profilul longitudinal al aductiunii apei de la Nod 11 pana la F-9	"FLUXPROIECT" S.R.L.		

## PROFILUL LONGITUDINAL AL ADUCTIUNII APEI



Planul aductiunii apei de la Nod 11 pana la F-9 vezi coala 4, 5, 6, 7, 8, 9, 10, 11, 12

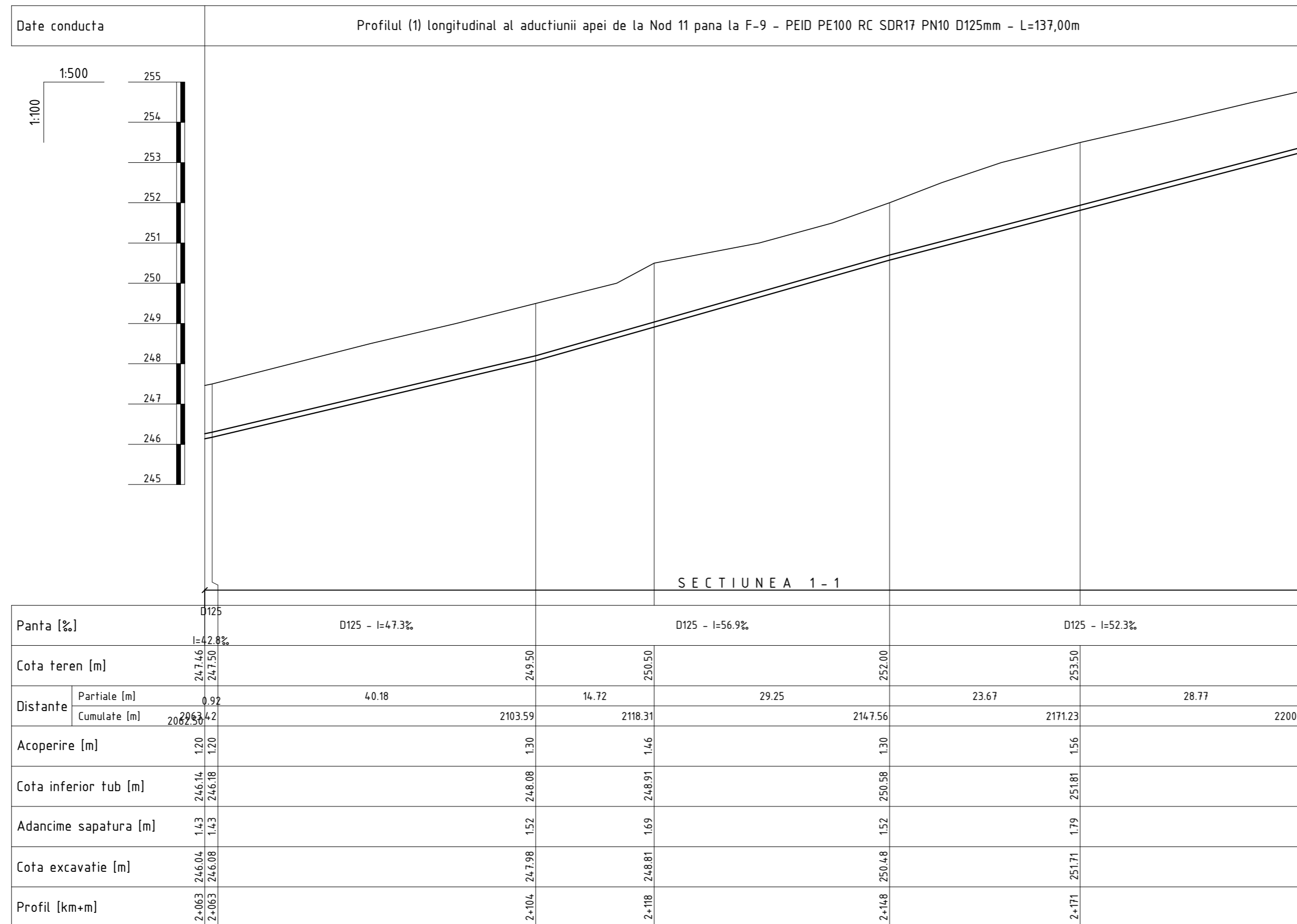
Nota:

Reprezentantii organizatiilor, care exploateaza retelele ingineresti subterane sunt obligati inainte de inceperea lucrarilor de excavare sa marcheze teritoriul cu indicatoare clar vizibile ale axelor si limitelor acestor retele.

Sch.	Cant.	Coala	Nr.doc.	Semn.	Data	03/16-AE			
						Construcia retelelor de alimentare cu apa a satelor Vertiujeni, Targul Vertiujeni si Zaluceni din r-nul Floresti (Etapa 2) si constructia retelelor magistrale de alimentare cu apa a satelor Temeleuti, Vascauti, Cernita si Cosernita, r-nul Floresti			
						Sistemul de alimentare cu apa	Etapa	Coala	Coli
							PE	46	
						Sp. princ.	Rosca C.		05.24
						Elaborat	Cretu I.		05.24
						Profilul longitudinal al aductiunii apei de la Nod 11 pana la F-9		"FLUXPROIECT" S.R.L.	



PROFILUL LONGITUDINAL AL ADUCTIUNII APEI



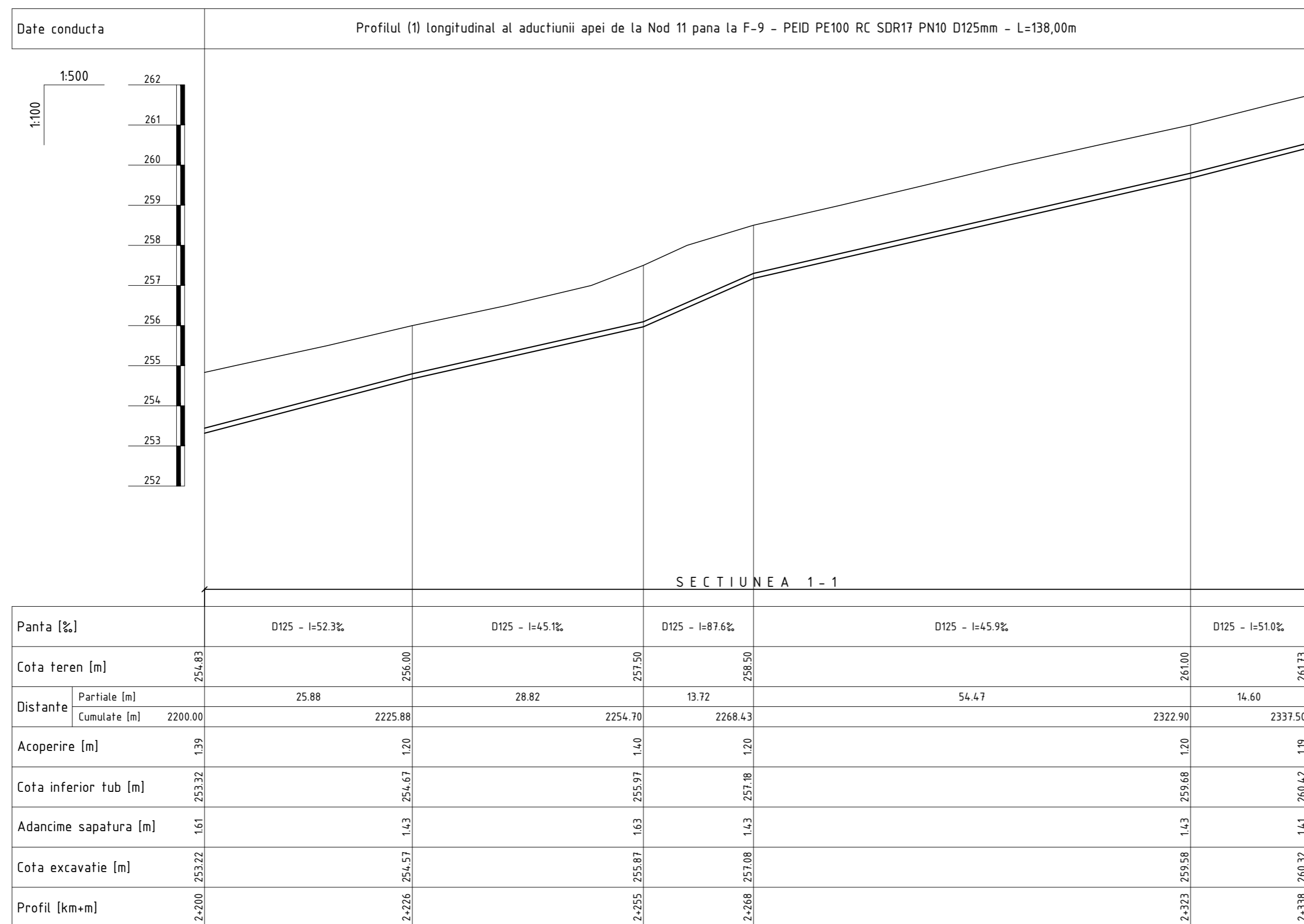
Planul aductiunii apei de la Nod 11 pana la F-9 vezi coala 4, 5, 6, 7, 8, 9, 10, 11, 12

Nota:

Reprezentantii organizatiilor, care exploateaza retelele ingineresti subterane sunt obligati inainte de inceperea lucrarilor de excavare sa marcheze teritoriul cu indicatoare clar vizibile ale axelor si limitelor acestor retele.

Sch.	Cant.	Coala	Nr.doc.	Semn.	Data	03/16-AE			
						Construcia retelelor de alimentare cu apa a satelor Vertiujeni, Tirtul Vertiujeni si Zaluceni din r-nul Floresti (Etapa 2) si constructia retelelor magistrale de alimentare cu apa a satelor Temeleuti, Vascauti, Cernita si Cosernita, r-nul Floresti			
						Sistemul de alimentare cu apa	Etapa	Coala	Coli
							PE	47	
						Sp. princ.	Rosca C.		05.24
						Elaborat	Cretu I.		05.24
						Profilul longitudinal al aductiunii apei de la Nod 11 pana la F-9	"FLUXPROIECT" S.R.L.		

## PROFILUL LONGITUDINAL AL ADUCTIUNII APEI

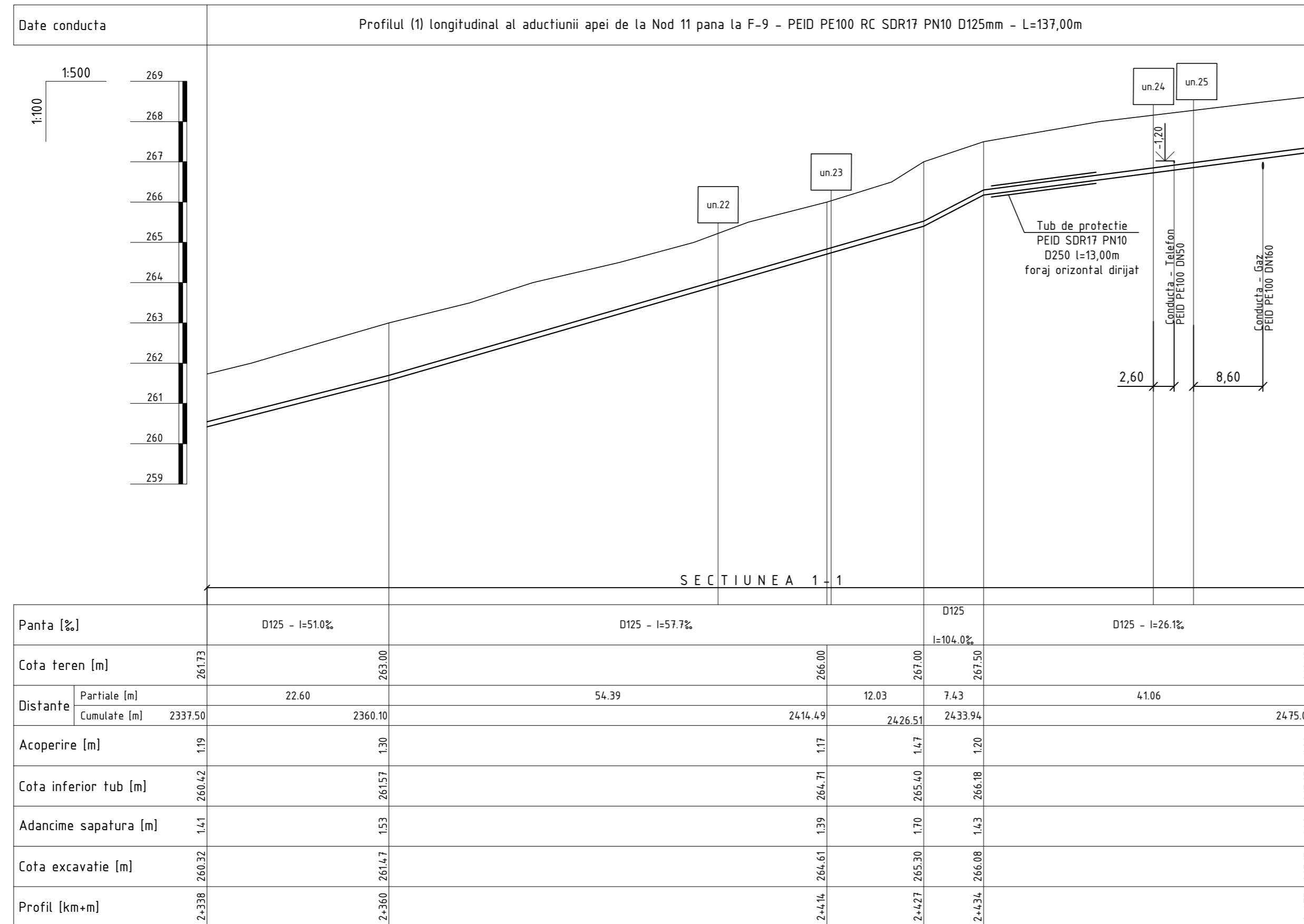


Planul aductiunii apei de la Nod 11 pana la F-9 vezi coala 4, 5, 6, 7, 8, 9, 10, 11, 12

**Nota:**  
Reprezentantii organizatiilor, care exploateaza retelele ingineresti subterane sunt obligati inainte de inceperea lucrarilor de excavare sa marcheze teritoriul cu indicatoare clar vizibile ale axelor si limitelor acestor retele.

Sch.	Cant.	Coala	Nr.doc.	Semn.	Data	03/16-AE			
						Constructia retelelor de alimentare cu apa a satelor Vertiujeni, Targul Vertiujeni si Zaluceni din r-nul Floresti (Etapa 2) si constructia retelelor magistrale de alimentare cu apa a satelor Temeleuti, Vascauti, Cernita si Cosernita, r-nul Floresti			
						Sistemul de alimentare cu apa	Etapa	Coala	Coli
						PE	48		
						Sp. princ. Rosca C.	05.24		
						Elaborat Cretu I.	05.24		
						Profilul longitudinal al aductiunii apei de la Nod 11 pana la F-9	"FLUXPROIECT" S.R.L.		

PROFILUL LONGITUDINAL AL ADUCTIUNII APEI

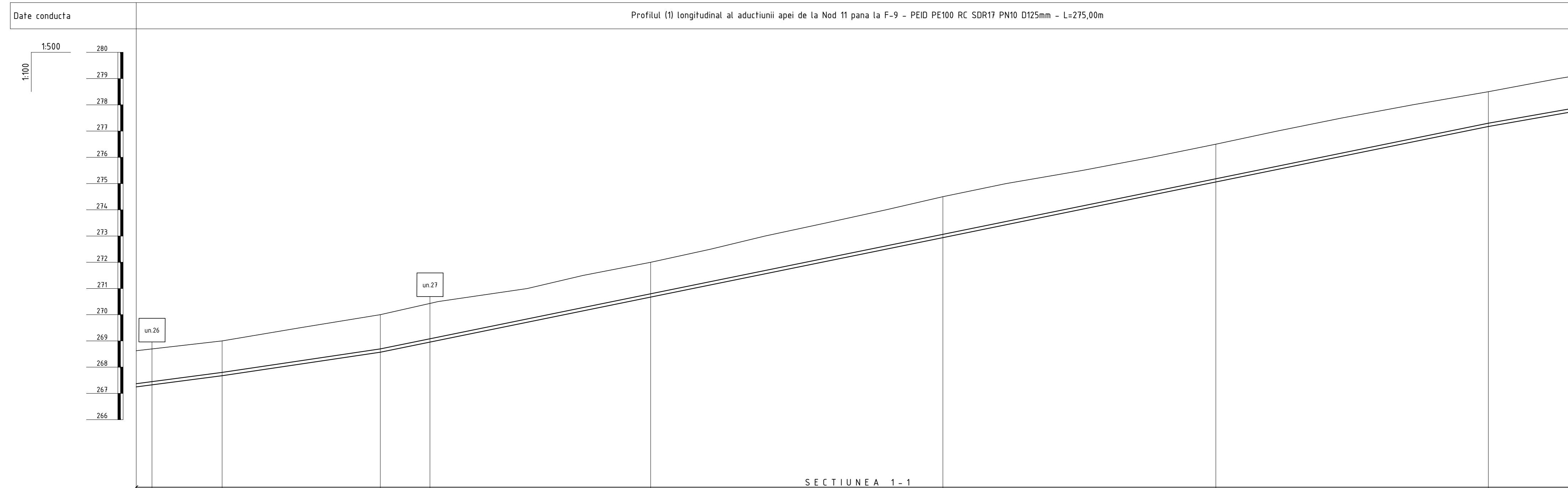


Planul aductiunii apei de la Nod 11 pana la F-9 vezi coala 4, 5, 6, 7, 8, 9, 10, 11, 12

Nota:

Reprezentantii organizatiilor, care exploateaza retelele ingineresti subterane sunt obligati inainte de inceperea lucrarilor de excavare sa marcheze teritoriul cu indicatoare clar vizibile ale axelor si limitelor acestor retele.

Sch.	Can.	Coala	Nr.doc.	Semn.	Data	03/16-AE			
						Constructia retelelor de alimentare cu apa a satelor Vertiujeni, Targul Vertiujeni si Zaluceni din r-nul Floresti (Etapa 2) si constructia retelelor magistrale de alimentare cu apa a satelor Temeleuti, Vascauti, Cernita si Cosernita, r-nul Floresti			
						Sistemul de alimentare cu apa	Etapa	Coala	Coli
							PE	49	
						Sp. princ.	Rosca C.	05.24	
						Elaborat	Cretu I.	05.24	
						Profilul longitudinal al aductiunii apei de la Nod 11 pana la F-9	"FLUXPROIECT" S.R.L.		



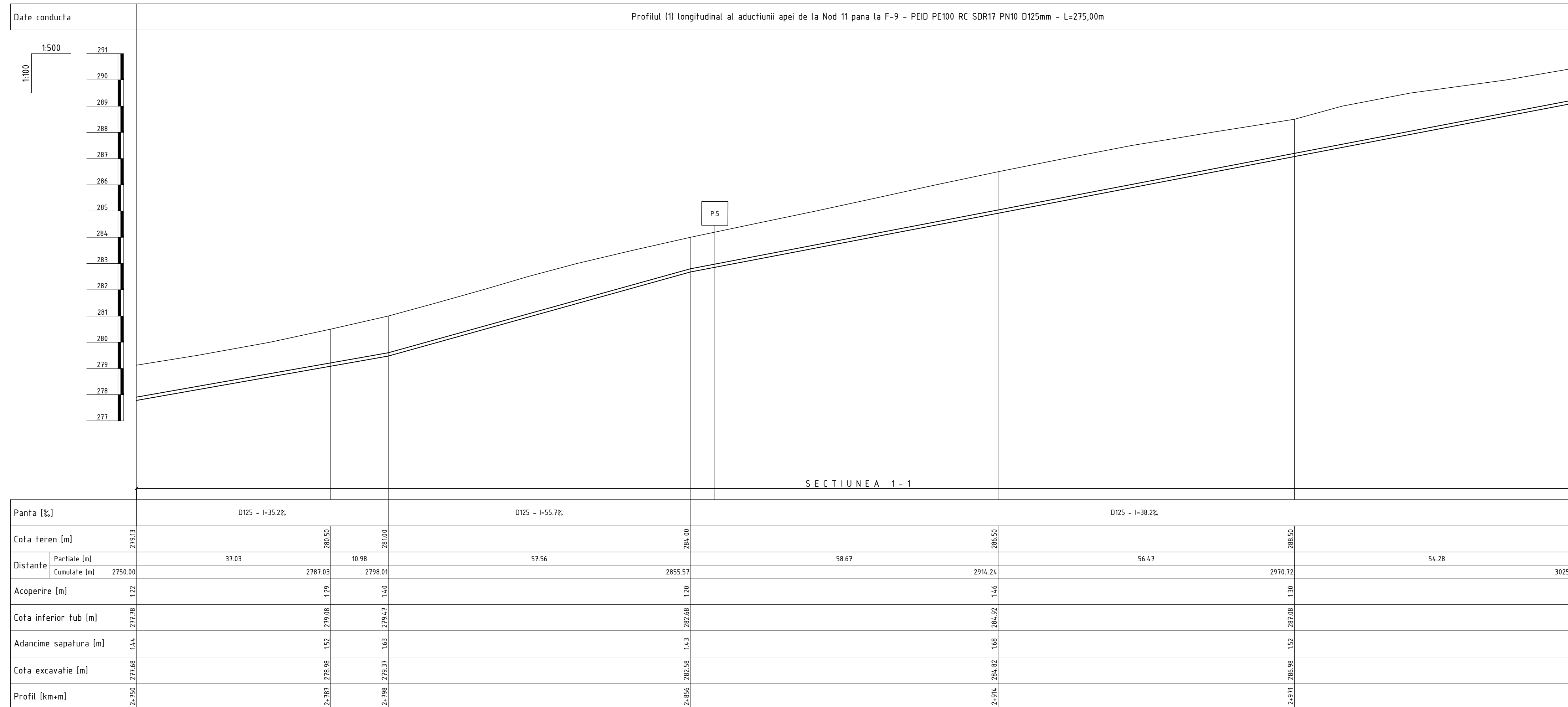
Panta [%]	D125 - I=26.1%		D125 - I=29.8%		D125 - I=40.7%				D125 - I=35.2%	
Cota teren [m]	268.63	269.00	270.00	272.00	274.50	276.50	278.50	279.13		
Distanțe	Partiale [m]	16.39	30.15	51.55	55.70	52.05	51.95	17.21		
	Cumulate [m]	24.75.00	24.91.39	2521.54	2573.09	2628.79	2680.84	2732.79	2750.00	
Acoperire [m]	1.26	1.20	1.30	1.20	1.44	1.32	1.20	1.22		
Cota inferior tub [m]	267.25	267.68	268.57	270.67	272.94	275.06	277.18	277.78		
Adancime sapatura [m]	1.48	1.43	1.53	1.43	1.66	1.54	1.43	1.44		
Cota excavatie [m]	267.15	267.58	268.47	270.57	272.84	274.96	277.08	277.68		
Profil [km+m]	2+475	2+491	2+522	2+573	2+629	2+681	2+733	2+750		

## PROFILUL LONGITUDINAL AL ADUCTIUNII APEI

Planul aductiunii apei de la Nod 11 pana la F-9 vezi coala 4, 5, 6, 7, 8, 9, 10, 11, 12

Nota:  
Reprezentantii organizatiilor, care exploateaza rețelele ingineresti subterane sunt obligati inainte de inceperea lucrarilor de excavare sa marcheze teritoriul cu indicatoare clar vizibile ale axelor si limitelor acestor rețele.

Sch.	Cant.	Coala	Nr.doc.	Semn.	Data	03/16-AE		
						Construcia rețelelor de alimentare cu apa a satelor Vertiujeni, Tîrgul Vertiujeni și Zăluceni din r-nul Florești (Etapa 2) și construcia rețelelor magistrale de alimentare cu apa a satelor Temeleuți, Vascauți, Cernița și Cosernița, r-nul Florești		
						Sistemul de alimentare cu apa		
						Etapa	Coala	Coli
						PE	50	
						Profilul longitudinal al aductiunii apei de la Nod 11 pana la F-9		
						"FLUXPROIECT" S.R.L.		



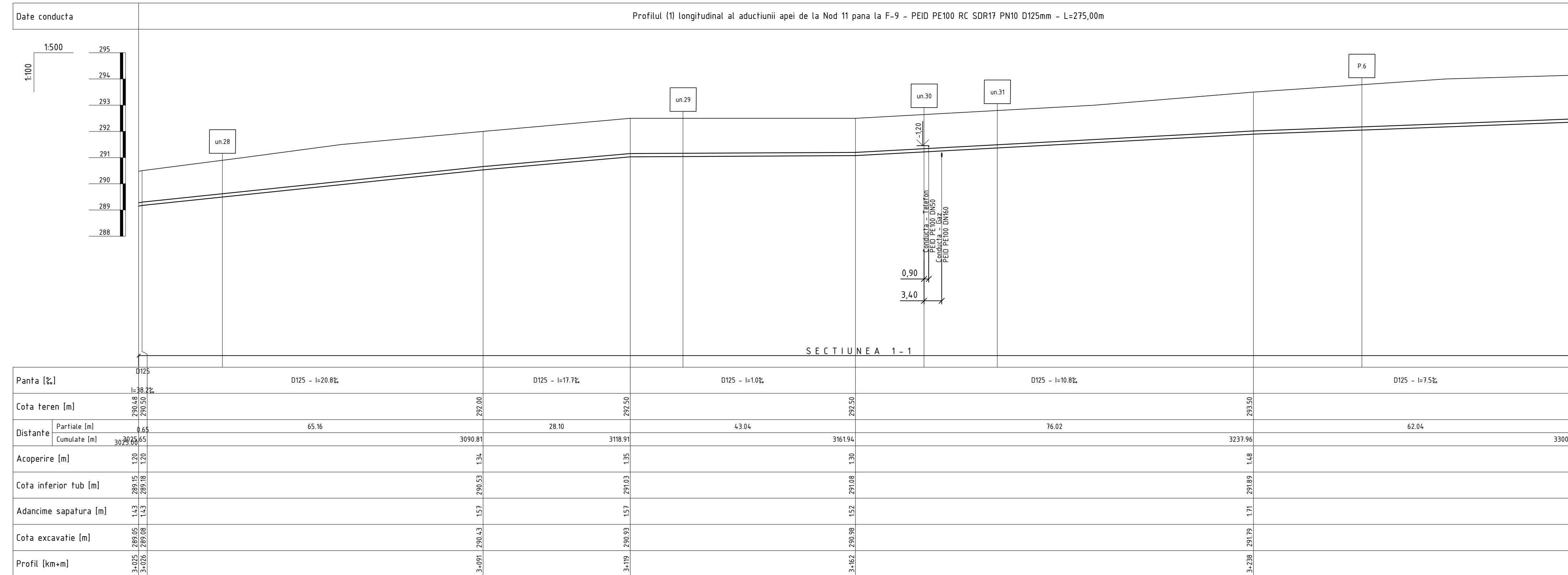
PROFILUL LONGITUDINAL AL ADUCTIUNII APEI

Planul aductiunii apei de la Nod 11 pana la F-9 vezi coala 4, 5, 6, 7, 8, 9, 10, 11, 12

Nota:  
 Reprezentantii organizatiilor, care exploateaza rețelele ingineresti subterane sunt obligati inainte de inceperea lucrarilor de excavare sa marcheze teritoriul cu indicatoare clar vizibile ale axelor si limitelor acestor rețele.

Sch.	Cant.	Coala	Nr.doc.	Semn.	Data	03/16-AE		
						Construcia rețelelor de alimentare cu apa a satelor Vertiujeni, Tirgul Vertiujeni si Zaluceni din r-nul Floresti (Etapa 2) si constructia rețelelor magistrale de alimentare cu apa a satelor Temeleuti, Vascauti, Cernita si Cosernita, r-nul Floresti		
						Sistemul de alimentare cu apa		Etapa
							PE	Coala
								Coli
						Sp. princ.	Rosca C.	05.24
						Elaborat	Crefu I.	05.24
						Profilul longitudinal al aductiunii apei de la Nod 11 pana la F-9		"FLUXPROIECT" S.R.L.

PROFILUL LONGITUDINAL AL ADUCTIUNII APEI

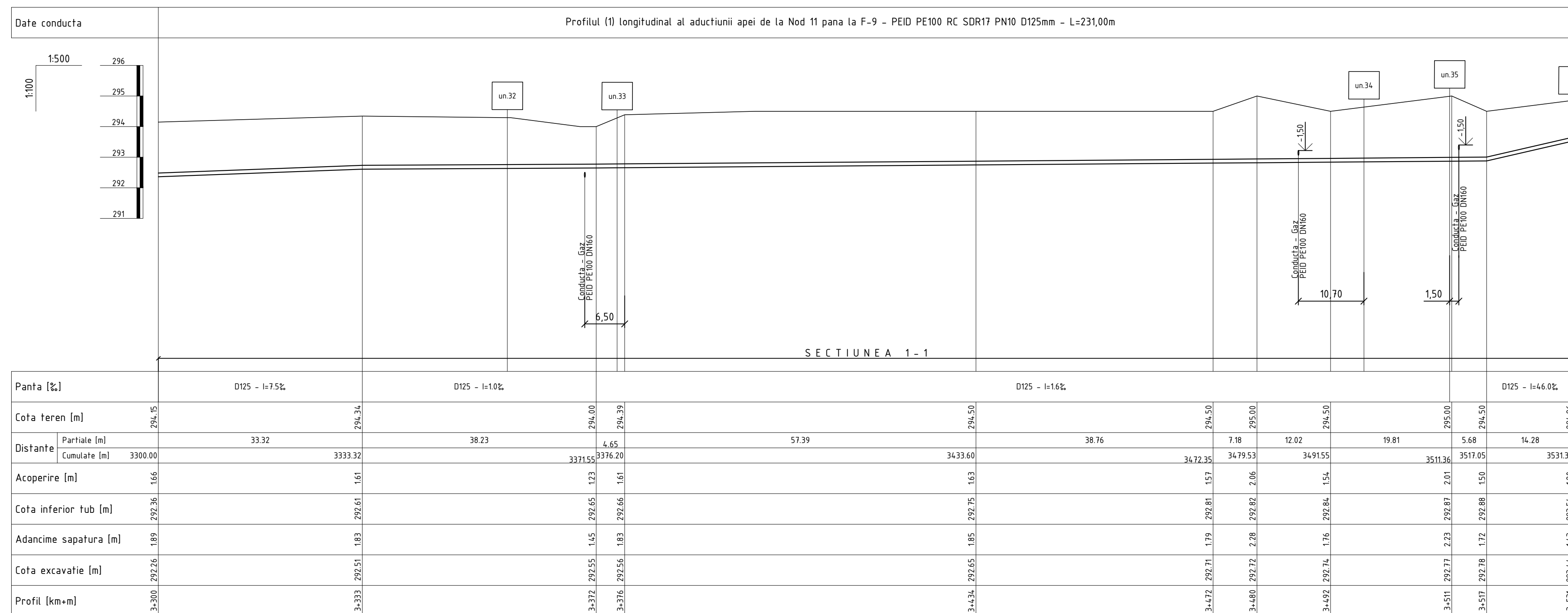


Planul aductiunii apei de la Nod 11 pana la F-9 vezi coala 4, 5, 6, 7, 8, 9, 10, 11, 12

Nota:  
Reprezentantii organizatiilor, care exploateaza rețelele ingineresti subterane sunt obligati inainte de inceperea lucrarilor de excavare sa marcheze teritoriul cu indicatoare clar vizibile ale axelor si limitelor acestor rețele.

Sch.	Cant.	Coala	Nr.doc.	Semn.	Data	03/16-AE			
						Construcția rețelelor de alimentare cu apă a satelor Vertiujeni, Tîrgul Vertiujeni și Zăluțeni din r-nul Florești (Etapa 2) și construcția rețelelor magistrale de alimentare cu apă a satelor Temeuți, Vascauți, Cernița și Cosernița, r-nul Florești			
						Sistemul de alimentare cu apă	Etapa	Coala	Coli
							PE	52	
						Sp. princ.	Rosca C.	05.24	
						Elaborat	Cretu I.	05.24	
						Profilul longitudinal al aductiunii apei de la Nod 11 pana la F-9			
						"FLUXPROIECT" S.R.L.			

PROFILUL LONGITUDINAL AL ADUCTIUNII APEI



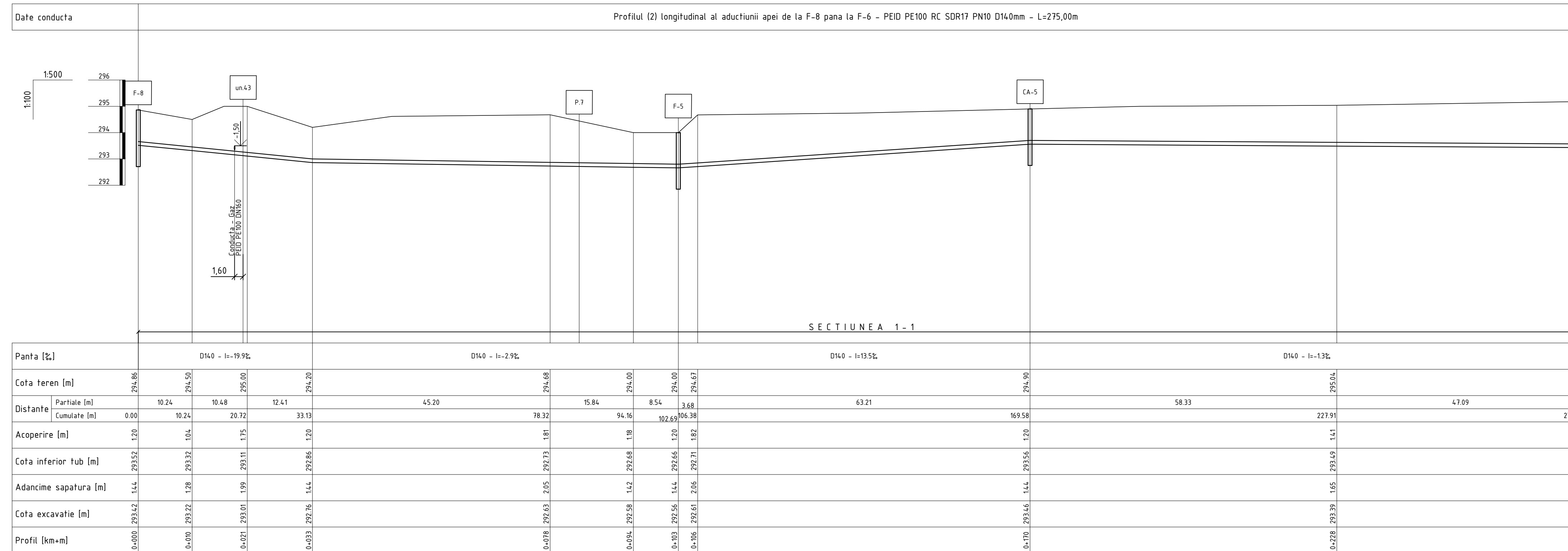
Panta [%]	D125 - l=7.5%		D125 - l=1.0%		D125 - l=1.6%						D125 - l=4.6.0%		
Cota teren [m]	294.15	294.34	294.00	294.39	294.50	294.50	295.00	294.50	295.00	294.50	295.00	294.50	294.86
Distanțe	Partiale [m]	33.32	38.23	4.65	57.39	38.76	7.18	12.02	19.81	5.68	14.28		
	Cumulate [m]	3300.00	3333.32	3371.55	3376.20	3433.60	3472.35	3479.53	3491.55	3511.36	3517.05	3531.32	
Acoperire [m]	166	161	123	161	163	157	2.06	1.54		2.01	1.50	1.20	
Cota inferior tub [m]	292.36	292.61	292.65	292.66	292.75	292.81	292.82	292.84	292.88	292.87	292.88	293.54	
Adancime sapatura [m]	189	183	145	183	185	179	2.28	1.76		2.23	1.72	1.43	
Cota excavatie [m]	292.26	292.51	292.55	292.56	292.65	292.71	292.72	292.74	292.78	292.77	292.78	293.44	
Profil [km+m]	3+300	3+333	3+372	3+376	3+434	3+472	3+480	3+492	3+511	3+517	3+531		

Planul aductiunii apei de la Nod 11 pana la F-9 vezi coala 4, 5, 6, 7, 8, 9, 10, 11, 12

Nota:  
Reprezentantii organizatiilor, care exploateaza rețele ingineresti subterane sunt obligati inainte de inceperea lucrarilor de excavare sa marcheze teritoriul cu indicatoare clar vizibile ale axelor si limitelor acestor rețele.

Sch.	Cant.	Coala	Nr.doc.	Semn.	Data	03/16-AE			
						Construcia rețelilor de alimentare cu apa a satelor Vertiujeni, Tirgul Vertiujeni si Zaluceni din r-nul Floresti (Etapa 2) si construcia rețelilor magistrale de alimentare cu apa a satelor Temeleuti, Vascauti, Cernita si Cosernita, r-nul Floresti			
						Sistemul de alimentare cu apa	Etapa	Coala	Coli
Sp. princ.		Rosca C.			05.24	PE		53	
Elaborat		Cretu I.			05.24	Profilul longitudinal al aductiunii apei de la Nod 11 pana la F-9	"FLUXPROIECT" S.R.L.		

PROFILUL LONGITUDINAL AL ADUCTIUNII APEI



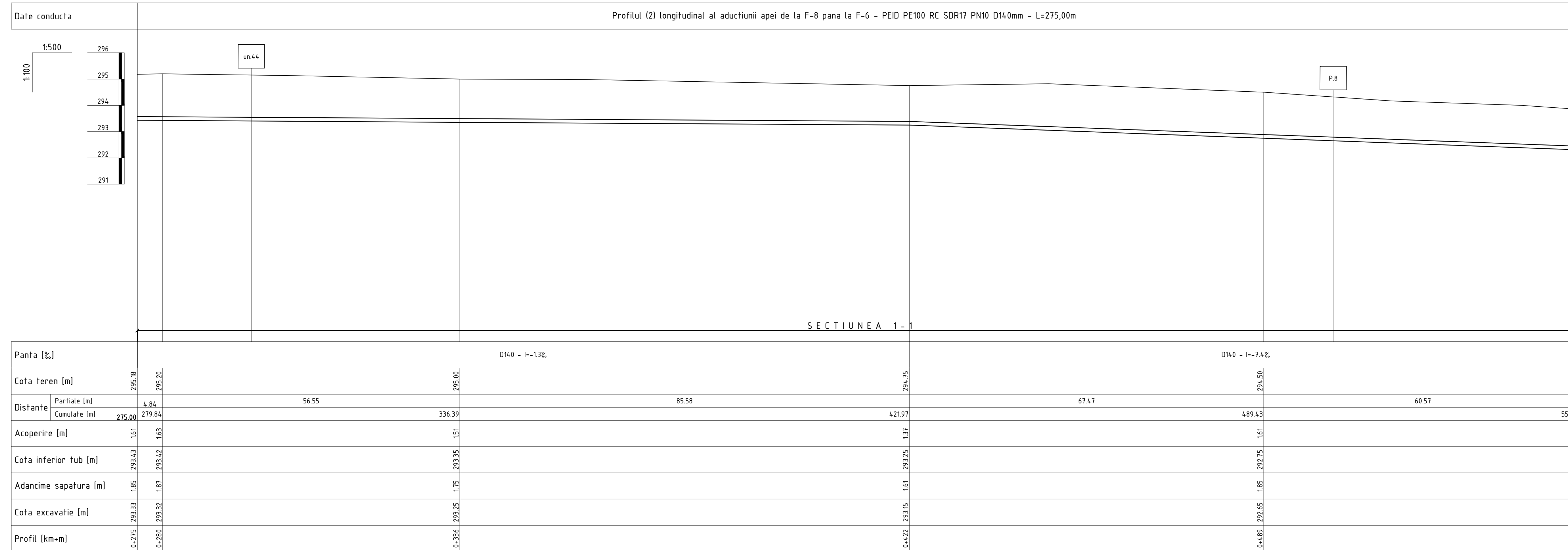
Planul aductiunii apei de la F-8 pana la F-6 vezi coala 12, 13, 14

Nota:  
Reprezentantii organizatiilor, care exploateaza retelele ingineresti subterane sunt obligati inainte de inceperea lucrarilor de excavare sa marcheze teritoriul cu indicatoare clar vizibile ale axelor si limitelor acestor retele.

Sch.	Canf.	Coala	Nr.doc.	Semn.	Data	03/16-AE			
						Construcia retelelor de alimentare cu apa a satelor Vertiujeni, Targul Vertiujeni si Zaluceni din r-nul Floresti (Etapa 2) si construcia retelelor magistrale de alimentare cu apa a satelor Temeteuti, Vascauti, Cernita si Cosernita, r-nul Floresti			
						Sistemul de alimentare cu apa	Etapa	Coala	Coli
Sp. princ.		Rosca C.			05.24		PE	54	
Elaborat		Cretu I.			05.24	Profilul longitudinal al aductiunii apei de la F-8 pana la F-6	"FLUXPROIECT" S.R.L.		



PROFILUL LONGITUDINAL AL ADUCTIUNII APEI

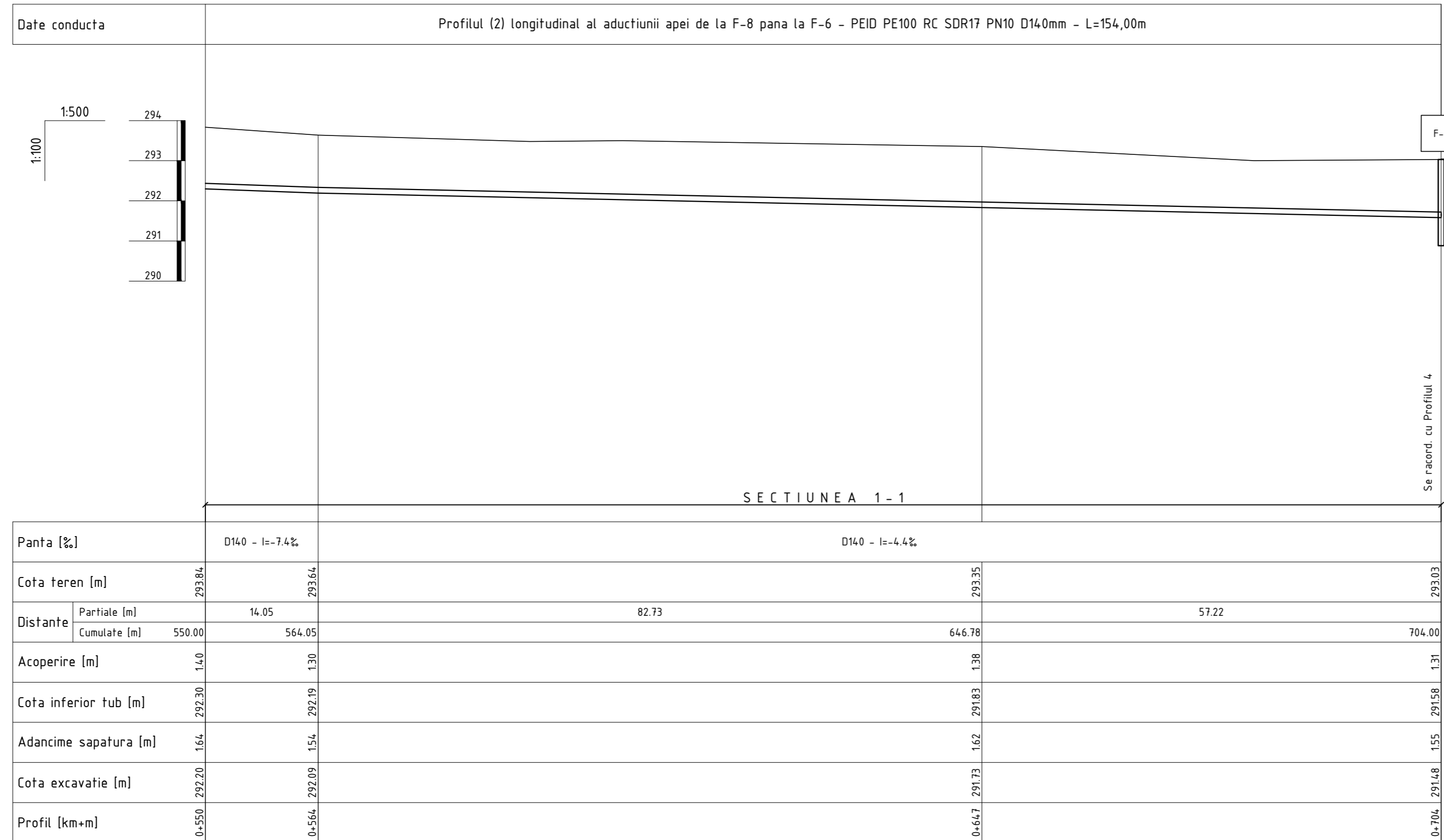


Planul aductiunii apei de la F-8 pana la F-6 vezi coala 12, 13, 14

Nota:  
Reprezentantii organizatiilor, care exploateaza retelele ingineresti subterane sunt obligati inainte de inceperea lucrarilor de excavare sa marcheze teritoriul cu indicatoare clar vizibile ale axelor si limitelor acestor retele.

Sch.	Cant.	Coala	Nr.doc.	Semn.	Data	03/16-AE			
						Construcția rețelilor de alimentare cu apă a satelor Vertiujeni, Tîrgul Vertiujeni și Zăluțeni din r-nul Florești (Etapa 2) și construcția rețelilor magistrale de alimentare cu apă a satelor Temeleuți, Vascauți, Cernița și Cosernița, r-nul Florești			
						Sistemul de alimentare cu apă	Etapa	Coala	Coli
						Sp. princ.	PE	55	
						Elaborat			
						Profilul longitudinal al aductiunii apei de la F-8 pana la F-6			"FLUXPROIECT" S.R.L.

PROFILUL LONGITUDINAL AL ADUCTIUNII APEI

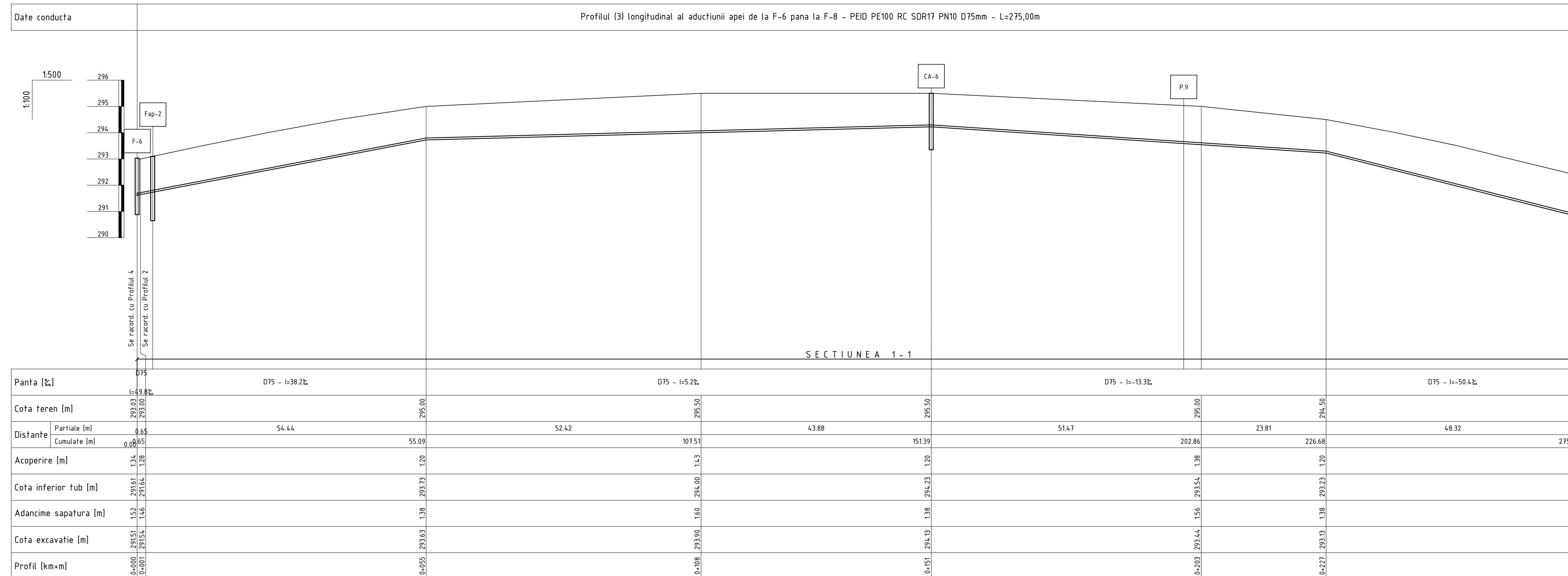


Planul aductiunii apei de la F-8 pana la F-6 vezi coala 12, 13, 14

Nota:  
Reprezentantii organizatiilor, care exploateaza rețelele ingineresti subterane sunt obligati inainte de inceperea lucrarilor de excavare sa marcheze teritoriul cu indicatoare clar vizibile ale axelor si limitelor acestor rețele.

						03/16-AE				
						Construcia rețelelor de alimentare cu apa a satelor Vertiujeni, Tîrgul Vertiujeni si Zaluceni din r-nul Floresti (Etapa 2) si constructia rețelelor magistrale de alimentare cu apa a satelor Temeleuti, Vascauti, Cernita si Cosernita, r-nul Floresti				
Sch.	Cant.	Coala	Nr.doc.	Semn.	Data	Sistemul de alimentare cu apa		Etapa	Coala	Coli
								PE	56	
Sp. princ.		Rosca C.			05.24					
Elaborat		Cretu I.			05.24	Profilul longitudinal al aductiunii apei de la F-8 pana la F-6		"FLUXPROIECT" S.R.L.		

PROFILUL LONGITUDINAL AL ADUCTIUNII APEI

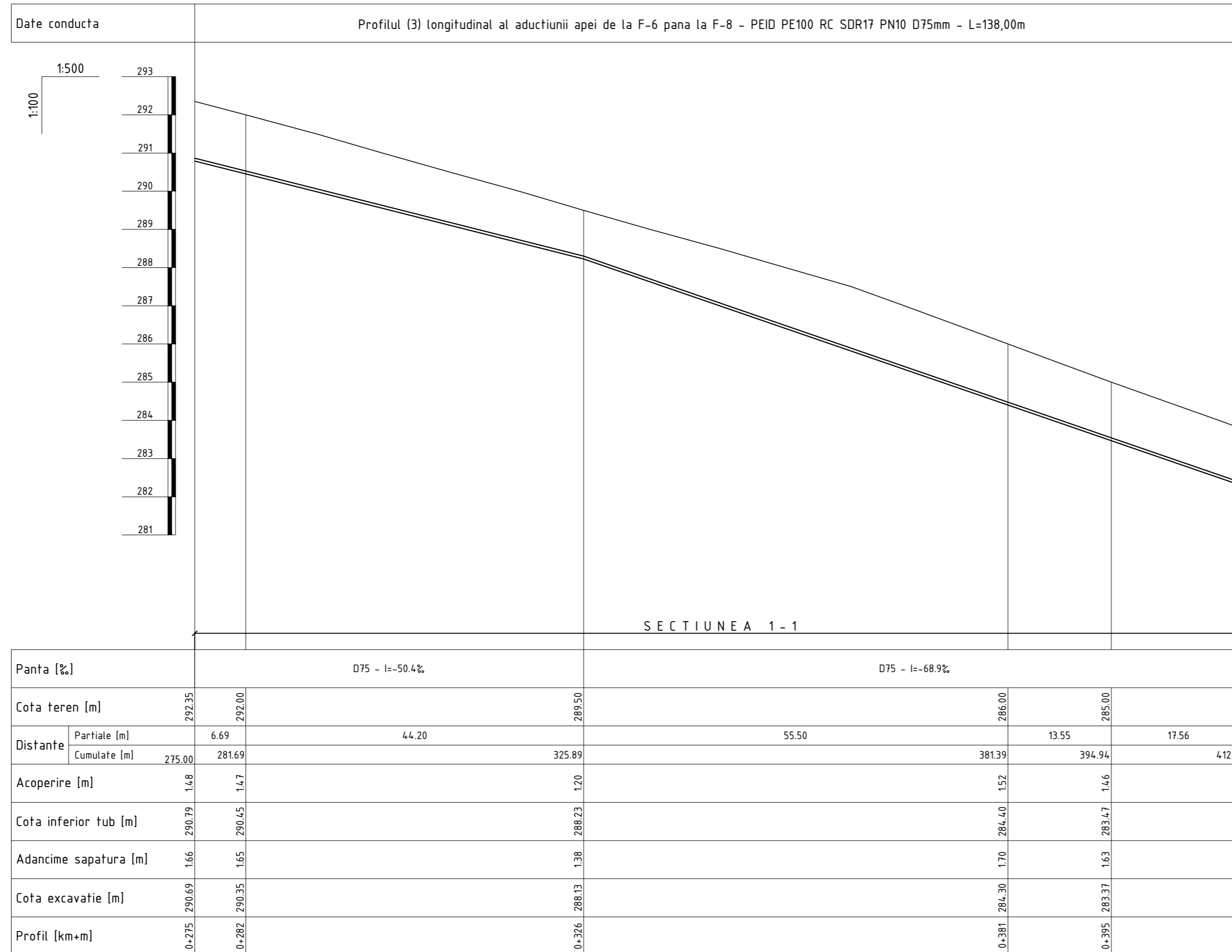


Planul aductiunii apei de la F-6 pana la F-8 vezi coala 14, 15, 16, 17

Nota:  
Reprezentantii organizatiilor, care exploateaza retelele ingineresti subterane sunt obligati inainte de inceperea lucrarilor de excavare sa marcheze teritoriul cu indicatoare clar vizibile ale axelor si limitelor acestor retele.

Sch.	Cant.	Coala	Nr.doc.	Semn.	Data	03/16-AE			
						Construcia retelelor de alimentare cu apa a satelor Vertiujeni, Tirgul Vertiujeni si Zaluceni din r-nul Floresti (Etapa 2) si constructia retelelor magistrale de alimentare cu apa a satelor Temeleuti, Vascauti, Cernita si Cosernita, r-nul Floresti			
						Sistemul de alimentare cu apa	Etapa	Coala	Coli
Sp. princ.		Rosca C.			05.24	PE	57		
Elaborat		Cretu I.			05.24	Profilul longitudinal al aductiunii apei de la F-6 pana la F-8		"FLUXPROIECT" S.R.L.	

PROFILUL LONGITUDINAL AL ADUCTIUNII APEI

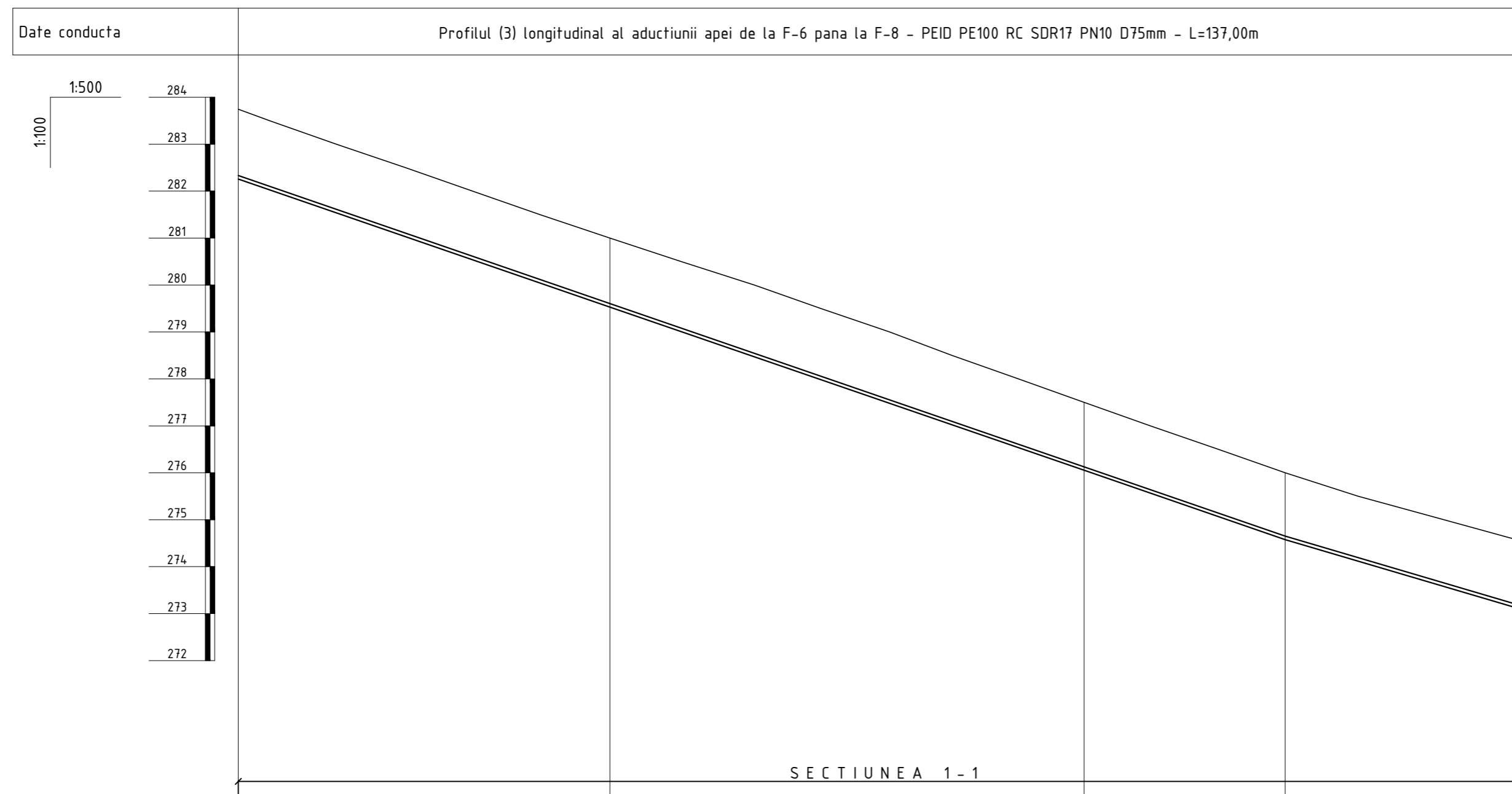


Planul aductiunii apei de la F-6 pana la F-8 vezi coala 14, 15, 16, 17

Nota:  
Reprezentantii organizatiilor, care exploateaza retelele ingineresti subterane sunt obligati inainte de inceperea lucrarilor de excavare sa marcheze teritoriul cu indicatoare clar vizibile ale axelor si limitelor acestor retele.

						03/16-AE		
						Construcia retelelor de alimentare cu apa a satelor Vertiujeni, Targul Vertiujeni si Zaluceni din r-nul Floresti (Etapa 2) si constructia retelelor magistrale de alimentare cu apa a satelor Temeleuti, Vascauti, Cernita si Cosernita, r-nul Floresti		
Sch.	Cont.	Coala	Nr.doc.	Semn.	Data			
						Sistemul de alimentare cu apa		
						Etapa	Coala	Coli
						PE	58	
Sp. princ.	Rosca C.				05.24	Profilul longitudinal al aductiunii apei de la F-6 pana la F-8		
Elaborat	Cretu I.				05.24			
						"FLUXPROIECT" S.R.L.		

PROFILUL LONGITUDINAL AL ADUCTIUNII APEI



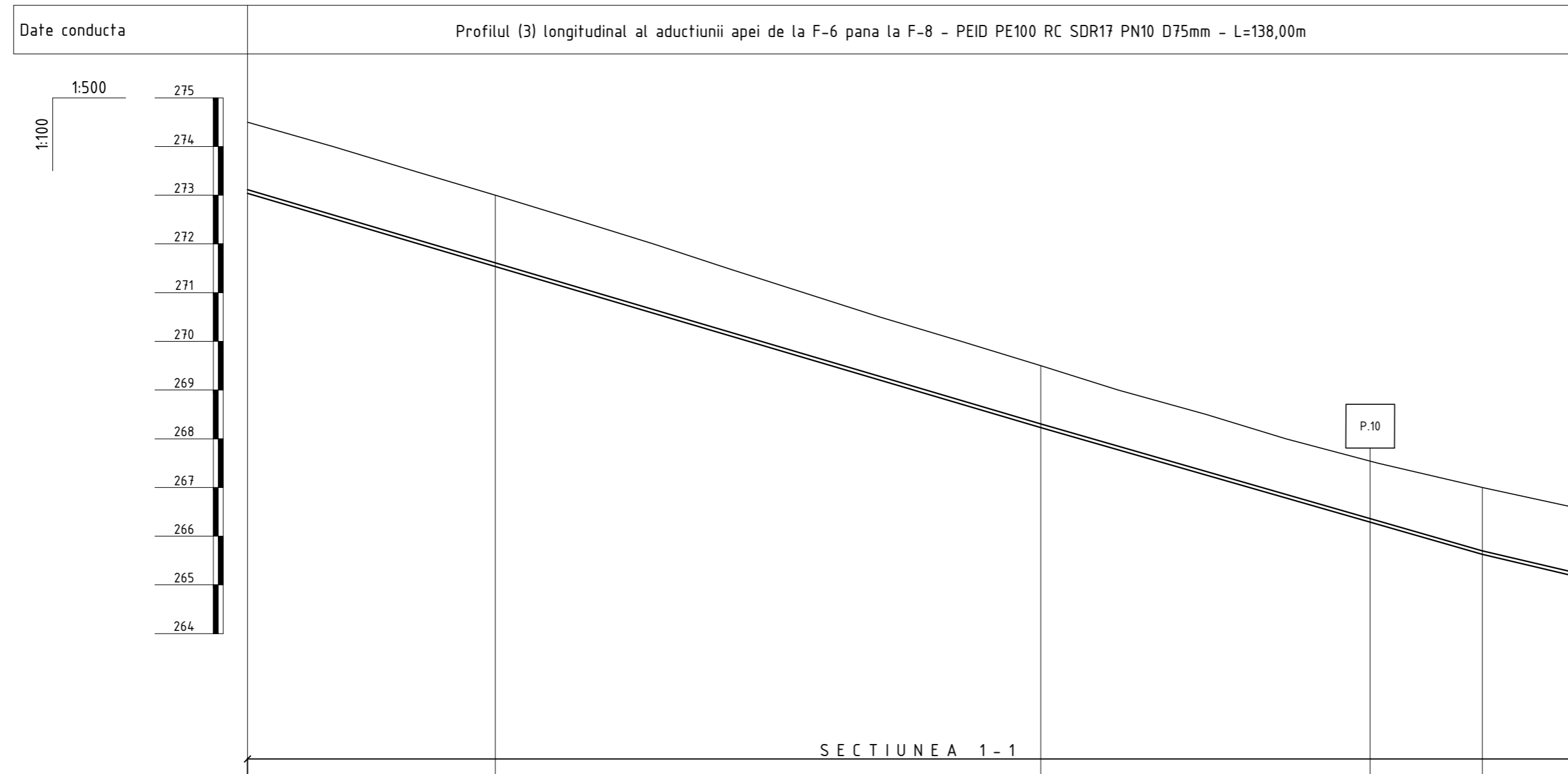
Panta [%]	D75 - l=-68.9%					D75 - l=-59.1%				
Cota teren [m]	283.75	281.00	277.50	276.00	274.50					
Distante	Partiale [m]	39.59	50.48	21.43	25.99					
	Cumulate [m]	412.50	452.09	502.58	524.01	550.00				
Acoperire [m]	1.41	1.39	1.37	1.35	1.39					
Cota inferior tub [m]	282.26	279.53	276.05	274.58	273.04					
Adancime sapatura [m]	1.59	1.57	1.55	1.52	1.56					
Cota excavatie [m]	282.16	279.43	275.95	274.48	272.94					
Profil [km+m]	0+413	0+452	0+503	0+524	0+550					

Planul aductiunii apei de la F-6 pana la F-8 vezi coala 14, 15, 16, 17

Nota:  
Reprezentantii organizatiilor, care exploateaza retelele ingineresti subterane sunt obligati inainte de inceperea lucrarilor de excavare sa marcheze teritoriul cu indicatoare clar vizibile ale axelor si limitelor acestor retele.

						03/16-AE				
						Construcia retelelor de alimentare cu apa a satelor Vertiujeni, Tirgul Vertiujeni si Zaluceni din r-nul Floresti (Etapa 2) si constructia retelelor magistrale de alimentare cu apa a satelor Temeleuti, Vascaufi, Cernita si Cosernita, r-nul Floresti				
Sch.	Cant.	Coala	Nr.doc.	Semn.	Data					
						Sistemul de alimentare cu apa		Etapa	Coala	Coli
								PE	59	
						Profilul longitudinal al aductiunii apei de la F-6 pana la F-8		"FLUXPROIECT" S.R.L.		

PROFILUL LONGITUDINAL AL ADUCTIUNII APEI



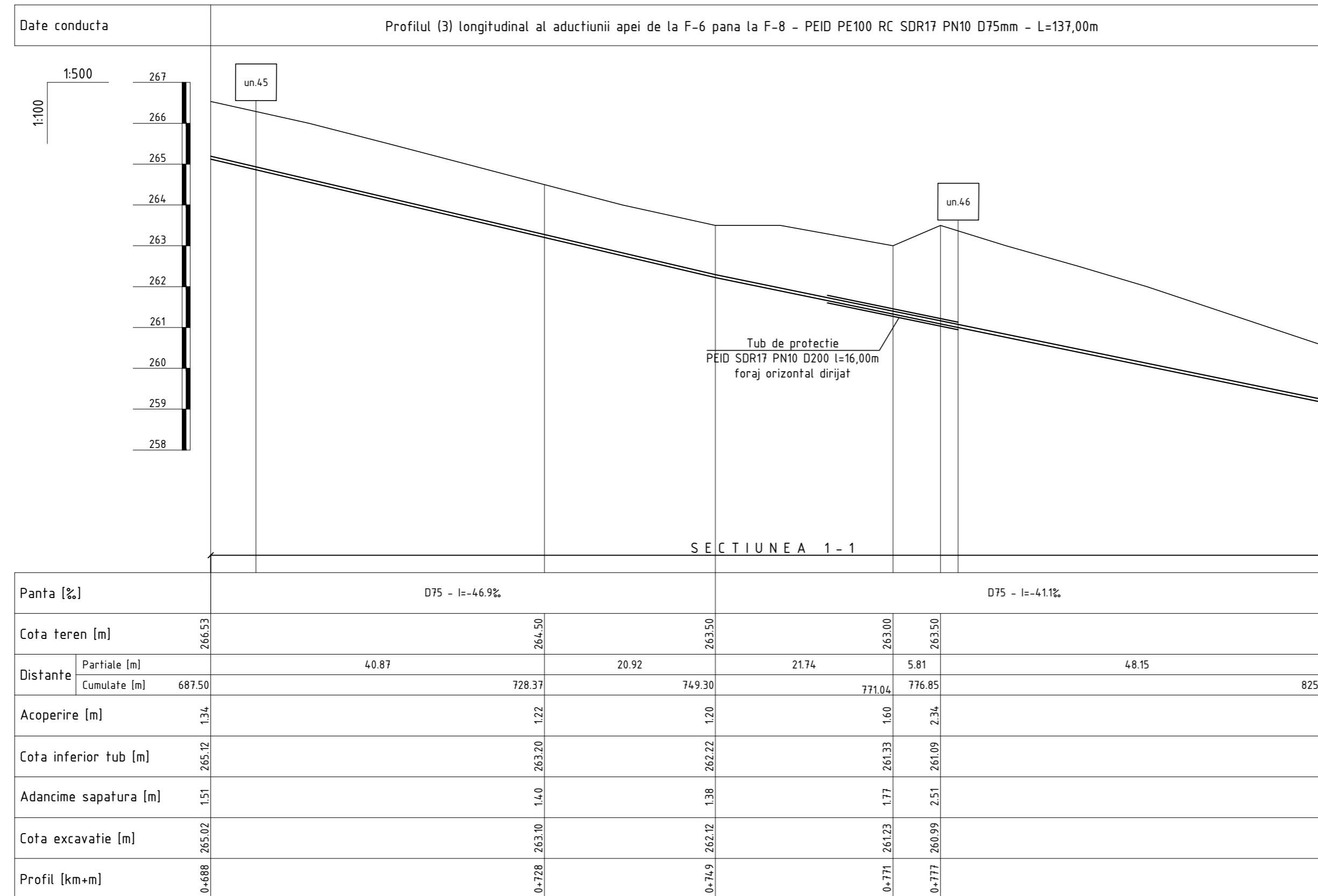
Panta [%]	D75 - I=-59.1%		D75 - I=-57.4%		D75 I=-46.9%
Cota teren [m]	274.50	273.00	269.50	267.00	266.53
Distante	Partiale [m]	25.43	55.98	45.33	10.76
	Cumulate [m]	550.00	575.43	631.42	676.74
Acoperire [m]	1.39	1.39	1.20	1.30	1.34
Cota inferior tub [m]	273.04	271.54	268.23	265.62	265.12
Adancime sapatura [m]	1.56	1.56	1.37	1.48	1.51
Cota excavatie [m]	272.94	271.44	268.13	265.52	265.02
Profil [km+m]	0+550	0+575	0+631	0+677	0+688

Planul aductiunii apei de la F-6 pana la F-8 vezi coala 14, 15, 16, 17

Nota:  
Reprezentantii organizatiilor, care exploateaza retelele ingineresti subterane sunt obligati inainte de inceperea lucrarilor de excavare sa marcheze teritoriul cu indicatoare clar vizibile ale axelor si limitelor acestor retele.

						03/16-AE		
						Constructia retelelor de alimentare cu apa a satelor Vertiujeni, Targul Vertiujeni si Zaluceni din r-nul Floresti (Etapa 2) si constructia retelelor magistrale de alimentare cu apa a satelor Temeleuti, Vascauti, Cernita si Cosernita, r-nul Floresti		
Sch.	Cant.	Coala	Nr.doc.	Semn.	Data			
						Sistemul de alimentare cu apa		
						Etapa	Coala	Coli
						PE	60	
Sp. princ.	Rosca C.				05.24	Profilul longitudinal al aductiunii apei de la F-6 pana la F-8		
Elaborat	Cretu I.				05.24			
						"FLUXPROIECT" S.R.L.		

PROFILUL LONGITUDINAL AL ADUCTIUNII APEI



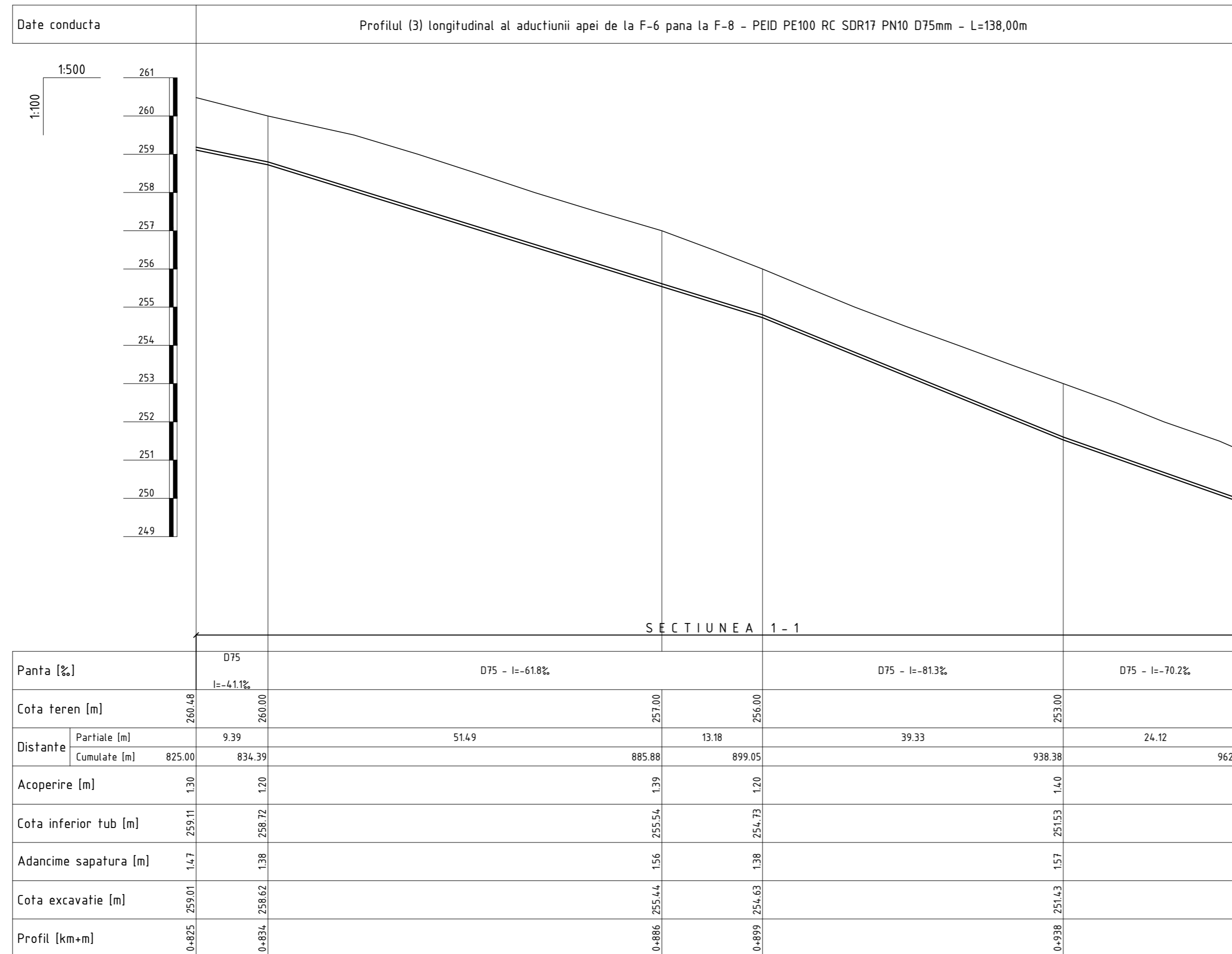
Planul aductiunii apei de la F-6 pana la F-8 vezi coala 14, 15, 16, 17

Nota:

Reprezentantii organizatiilor, care exploateaza retelele ingineresti subterane sunt obligati inainte de inceperea lucrarilor de excavare sa marcheze teritoriul cu indicatoare clar vizibile ale axelor si limitelor acestor retele.

						03/16-AE				
						Constructia retelelor de alimentare cu apa a satelor Vertiujeni, Tirgul Vertiujeni si Zaluceni din r-nul Floresti (Etapa 2) si constructia retelelor magistrale de alimentare cu apa a satelor Temeleuti, Vascauti, Cernita si Cosernita, r-nul Floresti				
Sch.	Cant.	Coala	Nr.doc.	Semn.	Data	Sistemul de alimentare cu apa		Etapa	Coala	Coli
								PE	61	
Sp. princ.		Rosca C.			05.24					
Elaborat		Cretu I.			05.24	Profilul longitudinal al aductiunii apei de la F-6 pana la F-8		"FLUXPROIECT" S.R.L.		

PROFILUL LONGITUDINAL AL ADUCTIUNII APEI



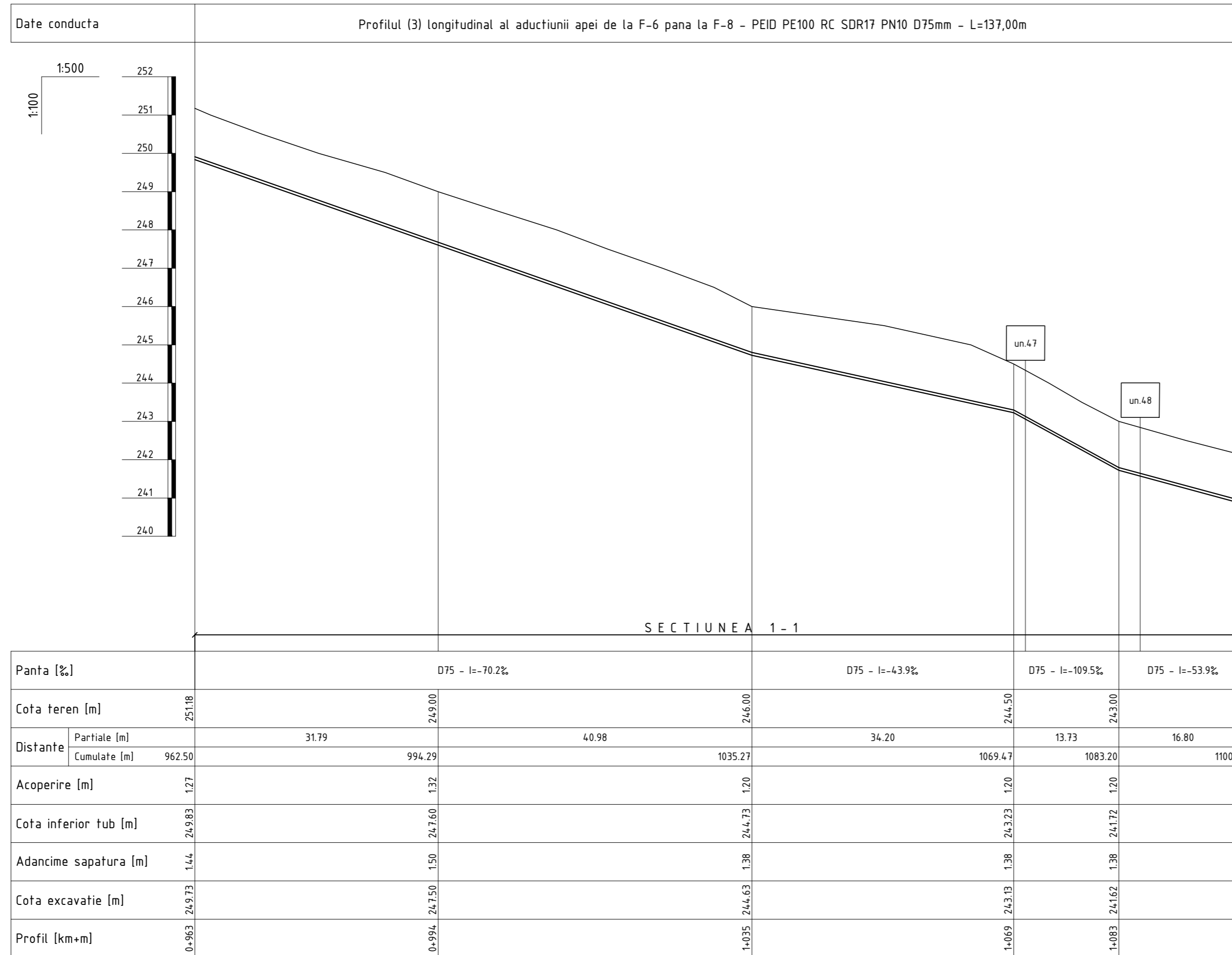
Planul aductiunii apei de la F-6 pana la F-8 vezi coala 14, 15, 16, 17

Nota:  
Reprezentantii organizatiilor, care exploateaza retelele ingineresti subterane sunt obligati inainte de inceperea lucrarilor de excavare sa marcheze teritoriul cu indicatoare clar vizibile ale axelor si limitelor acestor retele.

Sch.	Cant.	Coala	Nr.doc.	Semn.	Data	03/16-AE		
						Construcia retelelor de alimentare cu apa a satelor Vertiujeni, Tirtul Vertiujeni si Zaluceni din r-nul Floresti (Etapa 2) si constructia retelelor magistrale de alimentare cu apa a satelor Temeleuti, Vascauti, Cernita si Cosernita, r-nul Floresti		
						Sistemul de alimentare cu apa		
						PE	62	
Sp. princ. Rosca C.						05.24		
Elaborat Cretu I.						05.24		
Profilul longitudinal al aductiunii apei de la F-6 pana la F-8						"FLUXPROIECT" S.R.L.		



PROFILUL LONGITUDINAL AL ADUCTIUNII APEI

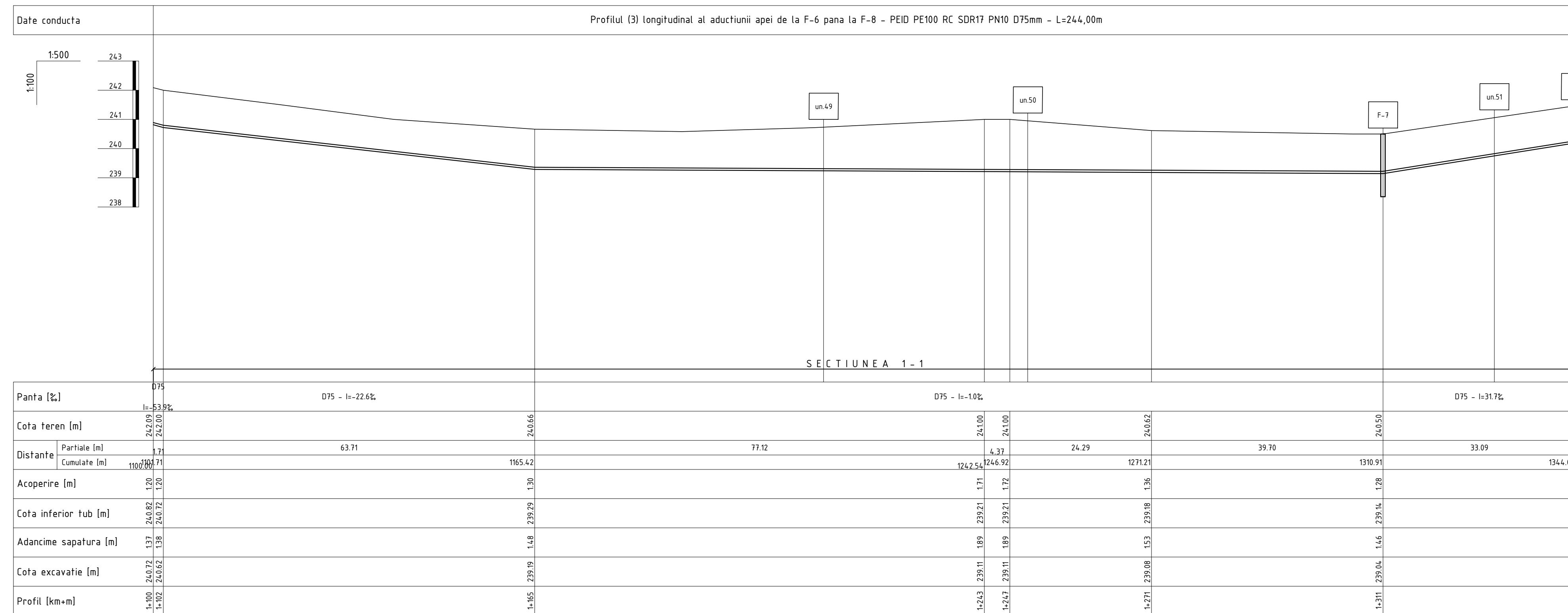


Planul aductiunii apei de la F-6 pana la F-8 vezi coala 14, 15, 16, 17

Nota:  
Reprezentantii organizatiilor, care exploateaza retelele ingineresti subterane sunt obligati inainte de inceperea lucrarilor de excavare sa marcheze teritoriul cu indicatoare clar vizibile ale axelor si limitelor acestor retele.

Sch.	Cant.	Coala	Nr.doc.	Semn.	Data	03/16-AE			
						Construcia retelelor de alimentare cu apa a satelor Vertiujeni, Targul Vertiujeni si Zaluceni din r-nul Floresti (Etapa 2) si constructia retelelor magistrale de alimentare cu apa a satelor Temeleuti, Vascauti, Cernita si Cosernita, r-nul Floresti			
						Sistemul de alimentare cu apa	Etapa	Coala	Coli
							PE	63	
Sp. princ.		Rosca C.			05.24	Profilul longitudinal al aductiunii apei de la F-6 pana la F-8	"FLUXPROIECT" S.R.L.		
Elaborat		Cretu I.			05.24				

PROFILUL LONGITUDINAL AL ADUCTIUNII APEI

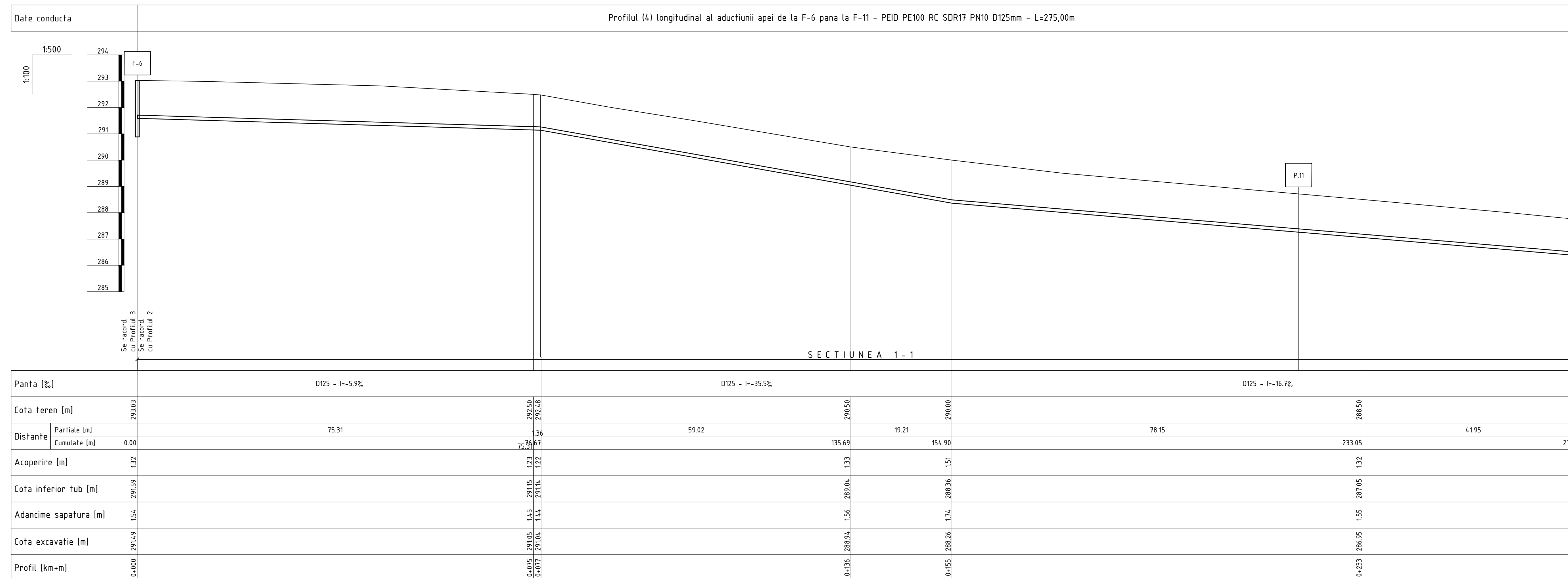


Planul aductiunii apei de la F-6 pana la F-8 vezi coala 14, 15, 16, 17

Nota:  
Reprezentantii organizatiilor, care exploateaza rețelele ingineresti subterane sunt obligati inainte de inceperea lucrarilor de excavare sa marcheze teritoriul cu indicatoare clar vizibile ale axelor si limitelor acestor rețele.

Sch.	Cant.	Coala	Nr.doc.	Semn.	Data	03/16-AE		
Constructia rețelelor de alimentare cu apa a satelor Vertiujeni, Tirgul Vertiujeni si Zaluceni din r-nul Floresti (Etapa 2) si constructia rețelelor magistrale de alimentare cu apa a satelor Temeleuti, Vascauti, Cernita si Cosernita, r-nul Floresti						Etapa	Coala	Coli
Sp. princ.		Rosca C.			05.24	PE	64	
Elaborat		Cretu I.			05.24	Sistemul de alimentare cu apa		
Profilul longitudinal al aductiunii apei de la F-6 pana la F-8						"FLUXPROIECT" S.R.L.		

PROFILUL LONGITUDINAL AL ADUCTIUNII APEI

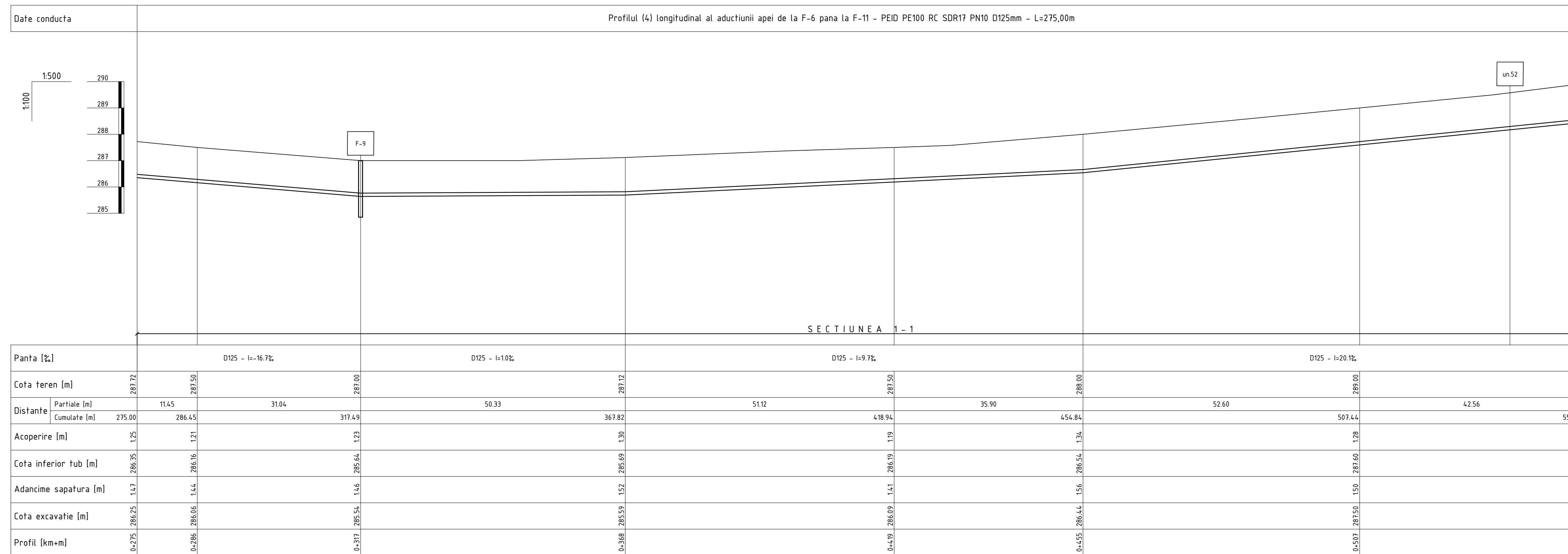


Planul aductiunii apei de la F-6 pana la F-11 vezi coala 14, 18, 19, 20, 21, 22, 23

Nota:  
Reprezentantii organizatiilor, care exploateaza retelele ingineresti subterane sunt obligati inainte de inceperea lucrarilor de excavare sa marcheze teritoriul cu indicatoare clar vizibile ale axelor si limitelor acestor retele.

Sch.	Cant.	Coala	Nr.doc.	Semn.	Data	03/16-AE				
						Construcia retelelor de alimentare cu apa a satelor Vertiujeni, Targul Vertiujeni si Zaluceni din r-nul Floresti (Etapa 2) si constructia retelelor magistrale de alimentare cu apa a satelor Temeteuti, Vascauti, Cernita si Cosernita, r-nul Floresti				
						Sistemul de alimentare cu apa		Etapa	Coala	Coli
								PE	65	
						Profilul longitudinal al aductiunii apei de la F-6 pana la F-11		"FLUXPROIECT" S.R.L.		

PROFILUL LONGITUDINAL AL ADUCTIUNII APEI

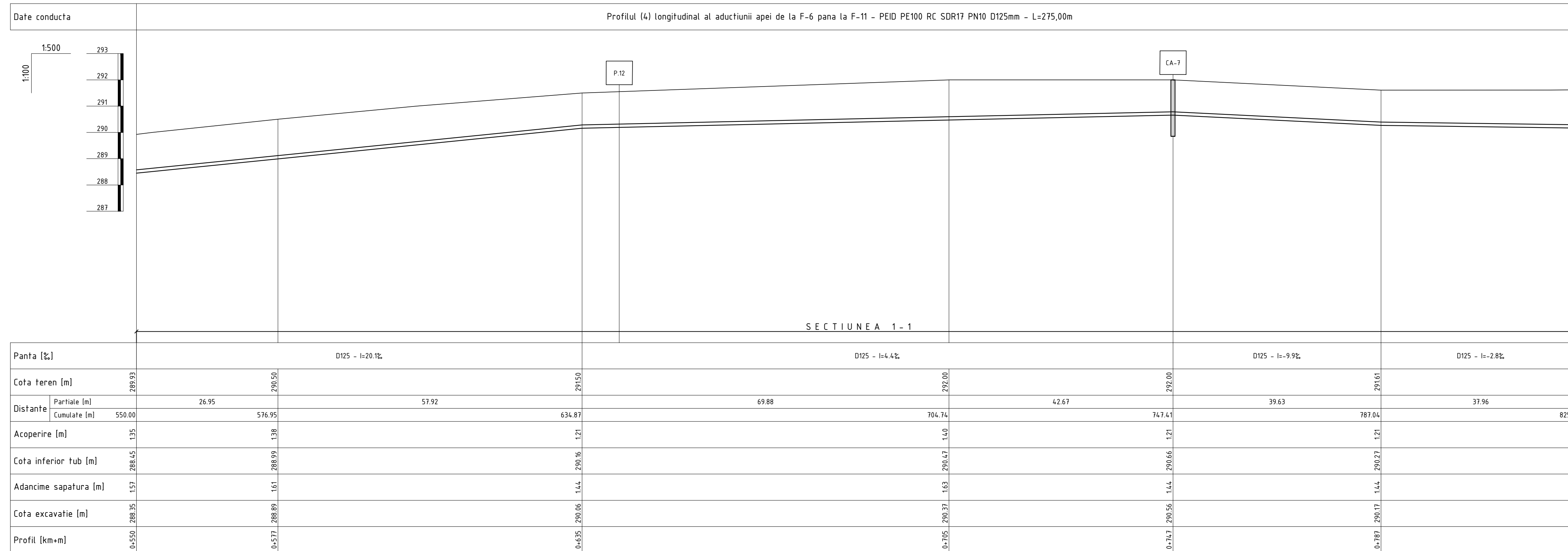


Planul aductiunii apei de la F-6 pana la F-11 vezi coala 14, 18, 19, 20, 21, 22, 23

Nota:  
 Reprezentantii organizatiilor, care exploateaza retelele ingineresti subterane sunt obligati inainte de inceperea lucrarilor de excavare sa marcheze teritoriul cu indicatoare clar vizibile ale axelor si limitelor acestor retele.

Sch.	Cant.	Coala	Nr.doc.	Semn.	Data	03/16-AE				
						Construcia retelelor de alimentare cu apa a satelor Vertiujeni, Tirgul Vertiujeni si Zaluceni din r-nul Floresti (Etapa 2) si constructia retelelor magistrale de alimentare cu apa a satelor Temeleuti, Vascauti, Cernita si Cosernita, r-nul Floresti				
						Sistemul de alimentare cu apa		Etapa	Coala	Coli
Sp. princ.		Rosca C.			05.24	PE		66		
Elaborat		Cretu I.			05.24	Profilul longitudinal al aductiunii apei de la F-6 pana la F-11		"FLUXPROIECT" S.R.L.		

PROFILUL LONGITUDINAL AL ADUCTIUNII APEI

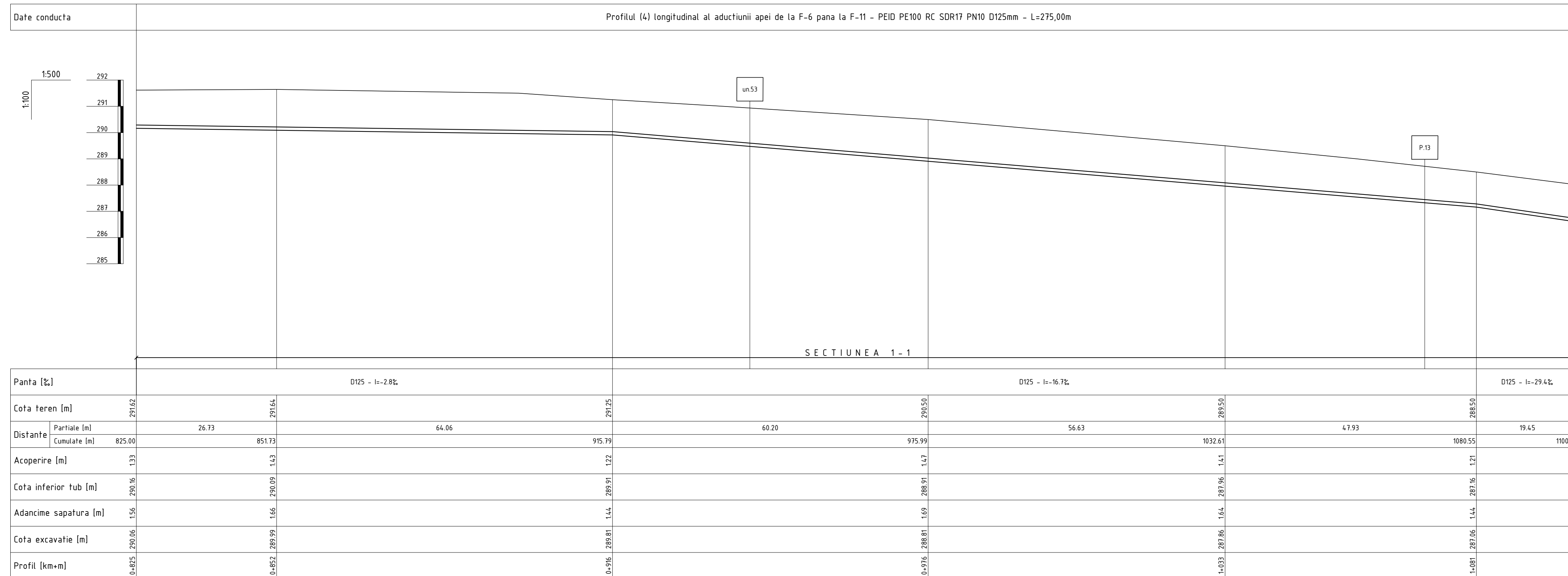


Planul aductiunii apei de la F-6 pana la F-11 vezi coala 14, 18, 19, 20, 21, 22, 23

Nota:  
Reprezentantii organizatiilor, care exploateaza retelele ingineresti subterane sunt obligati inainte de inceperea lucrarilor de excavare sa marcheze teritoriul cu indicatoare clar vizibile ale axelor si limitelor acestor retele.

Sch.	Cant.	Coala	Nr.doc.	Semn.	Data	03/16-AE			
						Construcia retelelor de alimentare cu apa a satelor Vertiujeni, Tirtul Vertiujeni si Zaluceni din r-nul Floresti (Etapa 2) si construcia retelelor magistrale de alimentare cu apa a satelor Temeleuti, Vascauti, Cernita si Cosernita, r-nul Floresti			
						Sistemul de alimentare cu apa	Etapa	Coala	Coli
Sp. princ.		Rosca C.			05.24		PE	67	
Elaborat		Cretu I.			05.24	Profilul longitudinal al aductiunii apei de la F-6 pana la F-11	"FLUXPROIECT" S.R.L.		

PROFILUL LONGITUDINAL AL ADUCTIUNII APEI

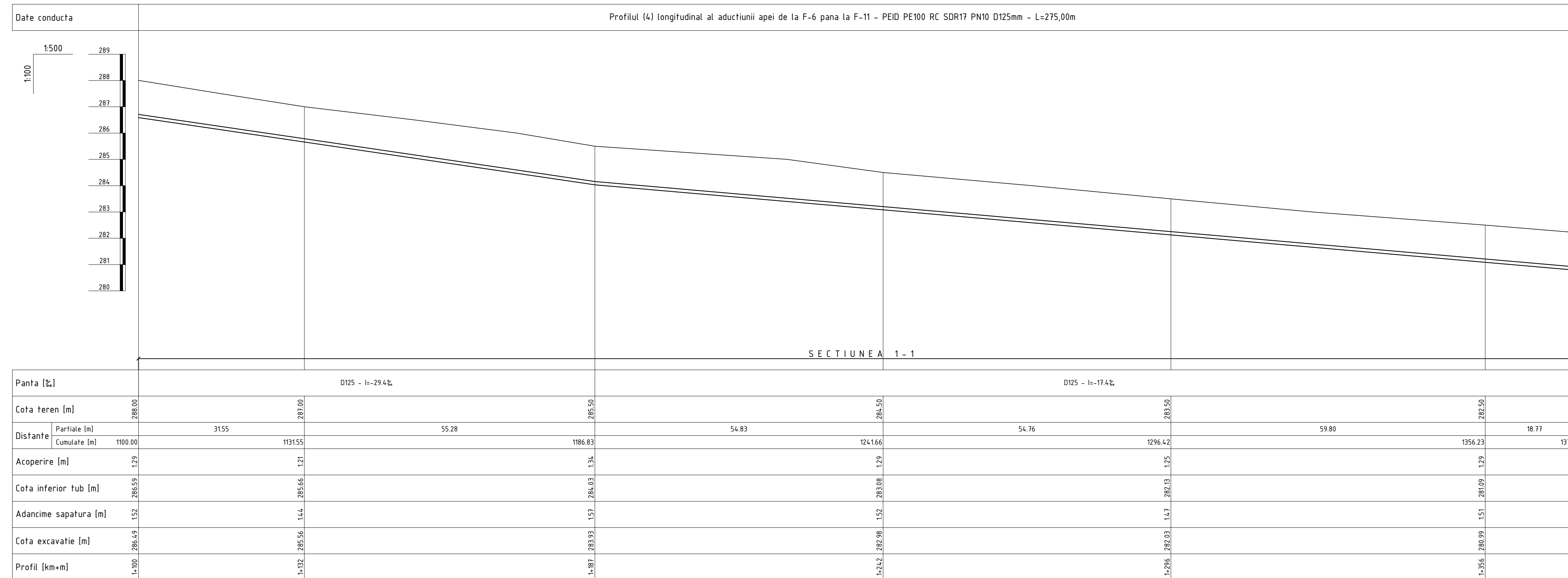


Planul aductiunii apei de la F-6 pana la F-11 vezi coala 14, 18, 19, 20, 21, 22, 23

Nota:  
 Reprezentantii organizatiilor, care exploateaza retelele ingineresti subterane sunt obligati inainte de inceperea lucrarilor de excavare sa marcheze teritoriul cu indicatoare clar vizibile ale axelor si limitelor acestor retele.

Sch.	Cant.	Coala	Nr.doc.	Semn.	Data	03/16-AE			
						Construcia retelelor de alimentare cu apa a satelor Vertiujeni, Tirlul Vertiujeni si Zaluceni din r-nul Floresti (Etapa 2) si construcia retelelor magistrale de alimentare cu apa a satelor Temeleuti, Vascauti, Cernita si Cosernita, r-nul Floresti			
						Sistemul de alimentare cu apa	Etapa	Coala	Coli
							PE	68	
						Sp. princ. Rosca C.			
						Elaborat Cretu I.			
						05.24			
						05.24			
						Profilul longitudinal al aductiunii apei de la F-6 pana la F-11	"FLUXPROIECT" S.R.L.		

PROFILUL LONGITUDINAL AL ADUCTIUNII APEI

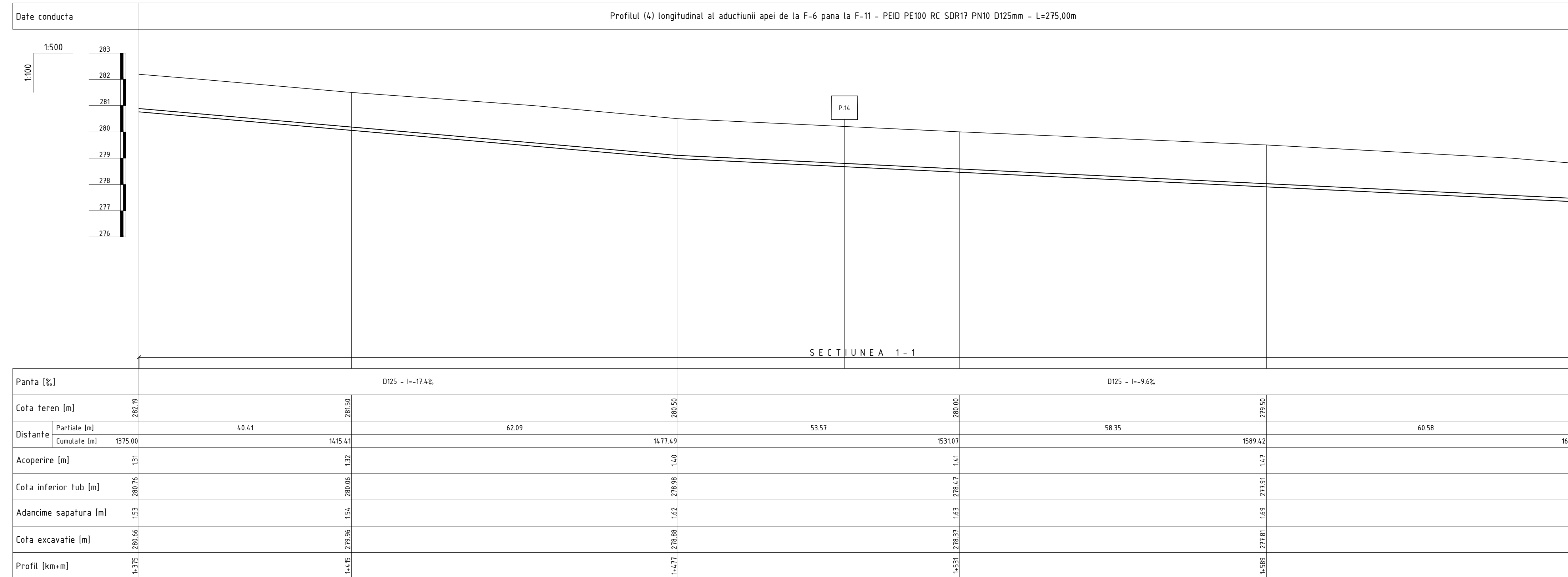


Planul aductiunii apei de la F-6 pana la F-11 vezi coala 14, 18, 19, 20, 21, 22, 23

Nota:  
Reprezentantii organizatiilor, care exploateaza retelele ingineresti subterane sunt obligati inainte de inceperea lucrarilor de excavare sa marcheze teritoriul cu indicatoare clar vizibile ale axelor si limitelor acestor retele.

Sch.	Cant.	Coala	Nr.doc.	Semn.	Data	03/16-AE			
						Construcia retelelor de alimentare cu apa a satelor Vertiujeni, Tirtul Vertiujeni si Zaluceni din r-nul Floresti (Etapa 2) si constructia retelelor magistrale de alimentare cu apa a satelor Temeleuti, Vascauti, Cernita si Cosernita, r-nul Floresti			
						Sistemul de alimentare cu apa	Etapa	Coala	Coli
Sp. princ.		Rosca C.			05.24	PE	69		
Elaborat		Cretu I.			05.24	Profilul longitudinal al aductiunii apei de la F-6 pana la F-11		"FLUXPROIECT" S.R.L.	

PROFILUL LONGITUDINAL AL ADUCTIUNII APEI



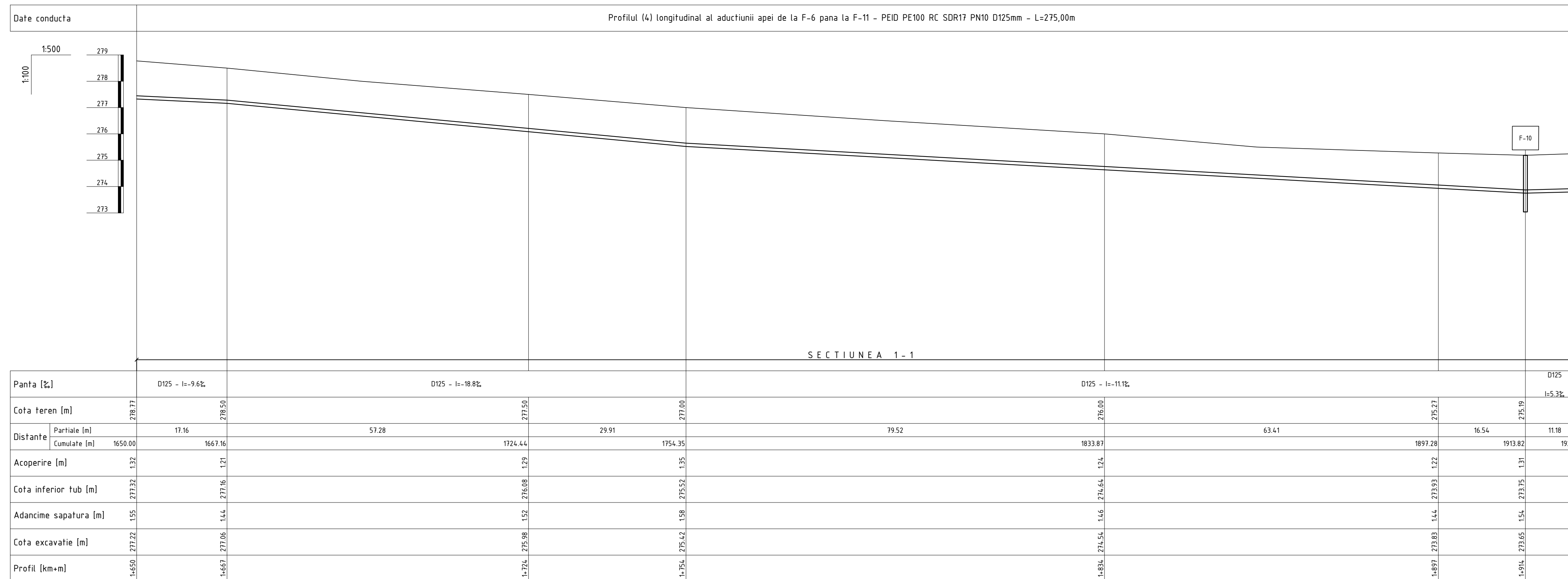
Planul aductiunii apei de la F-6 pana la F-11 vezi coala 14, 18, 19, 20, 21, 22, 23

Nota:  
Reprezentantii organizatiilor, care exploateaza rețelele ingineresti subterane sunt obligati inainte de inceperea lucrarilor de excavare sa marcheze teritoriul cu indicatoare clar vizibile ale axelor si limitelor acestor rețele.

Sch.	Cant.	Coala	Nr.doc.	Semn.	Data	03/16-AE			
						Construcția rețelelor de alimentare cu apă a satelor Vertiujeni, Tîrgul Vertiujeni și Zăluceni din r-nul Florești (Etapa 2) și construcția rețelelor magistrale de alimentare cu apă a satelor Temeleuți, Vascauți, Cernița și Cosernița, r-nul Florești			
						Sistemul de alimentare cu apă	Etapa	Coala	Coli
							PE	70	
						Sp. princ. Rosca C.	05.24		
						Elaborat Cretu I.	05.24		
						Profilul longitudinal al aductiunii apei de la F-6 pana la F-11	"FLUXPROIECT" S.R.L.		



PROFILUL LONGITUDINAL AL ADUCTIUNII APEI

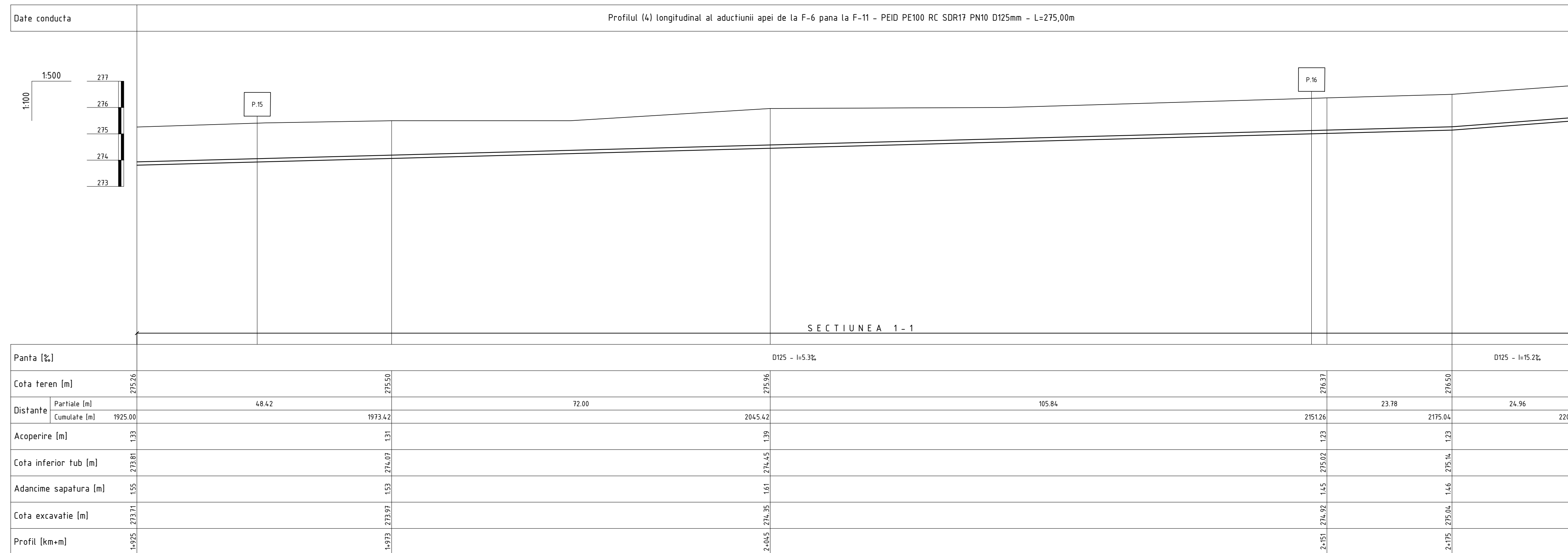


Planul aductiunii apei de la F-6 pana la F-11 vezi coala 14, 18, 19, 20, 21, 22, 23

Nota:  
Reprezentantii organizatiilor, care exploateaza rețelele ingineresti subterane sunt obligati inainte de inceperea lucrarilor de excavare sa marcheze teritoriul cu indicatoare clar vizibile ale axelor si limitelor acestor rețele.

Sch.	Cant.	Coala	Nr.doc.	Semn.	Data	03/16-AE				
						Construcia rețelelor de alimentare cu apa a satelor Vertiujeni, Tîrgul Vertiujeni si Zaluceni din r-nul Floresti (Etapa 2) si construcia rețelelor magistrale de alimentare cu apa a satelor Temeleuti, Vascauti, Cernita si Cosernita, r-nul Floresti				
						Sistemul de alimentare cu apa		Etapa	Coala	Coli
						PE		71		
						Profilul longitudinal al aductiunii apei de la F-6 pana la F-11		"FLUXPROIECT" S.R.L.		

PROFILUL LONGITUDINAL AL ADUCTIUNII APEI

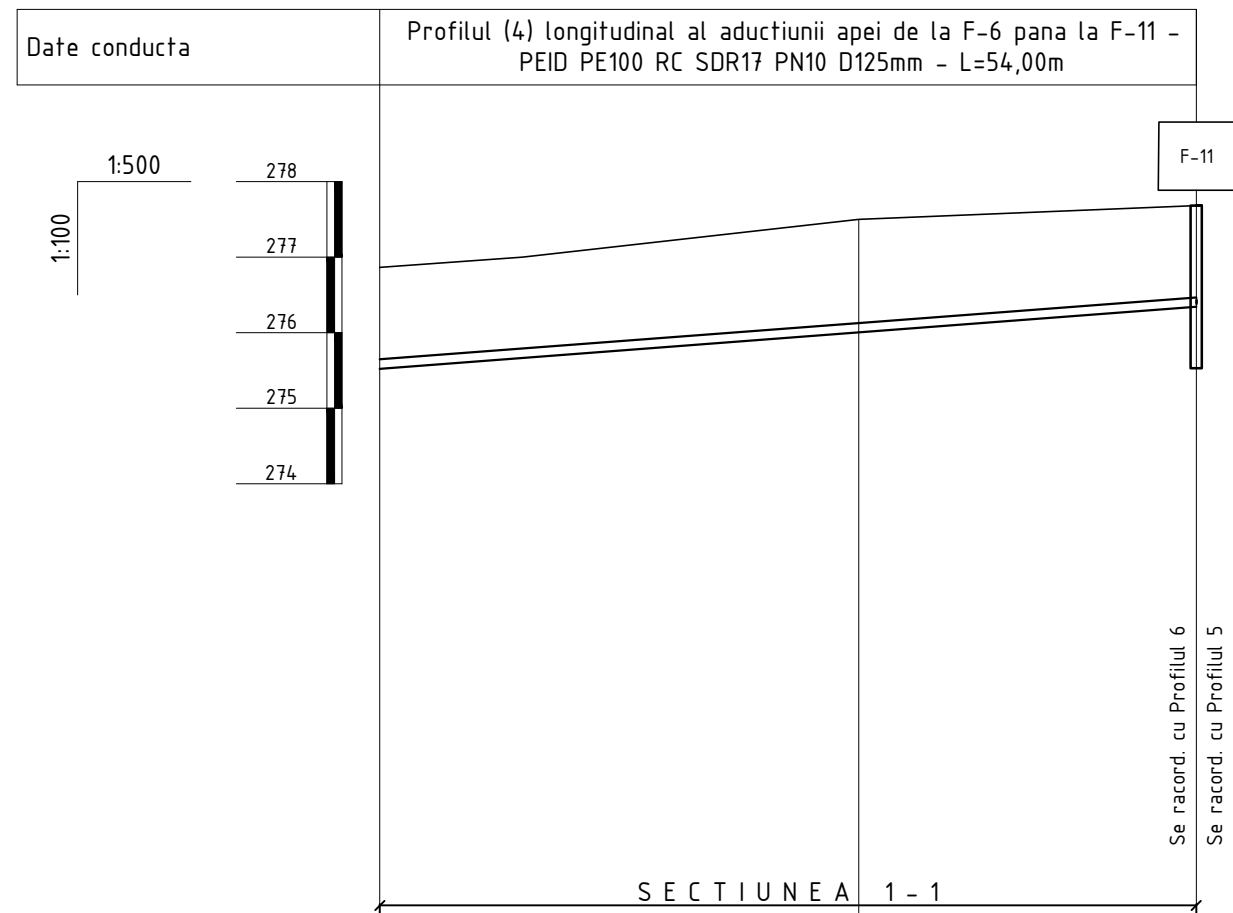


Planul aductiunii apei de la F-6 pana la F-11 vezi coala 14, 18, 19, 20, 21, 22, 23

Nota:  
Reprezentantii organizatiilor, care exploateaza retelele ingineresti subterane sunt obligati inainte de inceperea lucrarilor de excavare sa marcheze teritoriul cu indicatoare clar vizibile ale axelor si limitelor acestor retele.

Sch.	Cant.	Coala	Nr.doc.	Semn.	Data	03/16-AE			
						Construcia retelelor de alimentare cu apa a satelor Vertiujeni, Tirgul Vertiujeni si Zaluceni din r-nul Floresti (Etapa 2) si constructia retelelor magistrale de alimentare cu apa a satelor Temeleuti, Vascauti, Cernita si Cosernita, r-nul Floresti			
						Sistemul de alimentare cu apa	Etapa	Coala	Coli
							PE	72	
						Sp. princ. Rosca C.			
						Elaborat Crefu I.			
						05.24			
						05.24			
						Profilul longitudinal al aductiunii apei de la F-6 pana la F-11	"FLUXPROIECT" S.R.L.		

## PROFILUL LONGITUDINAL AL ADUCTIUNII APEI



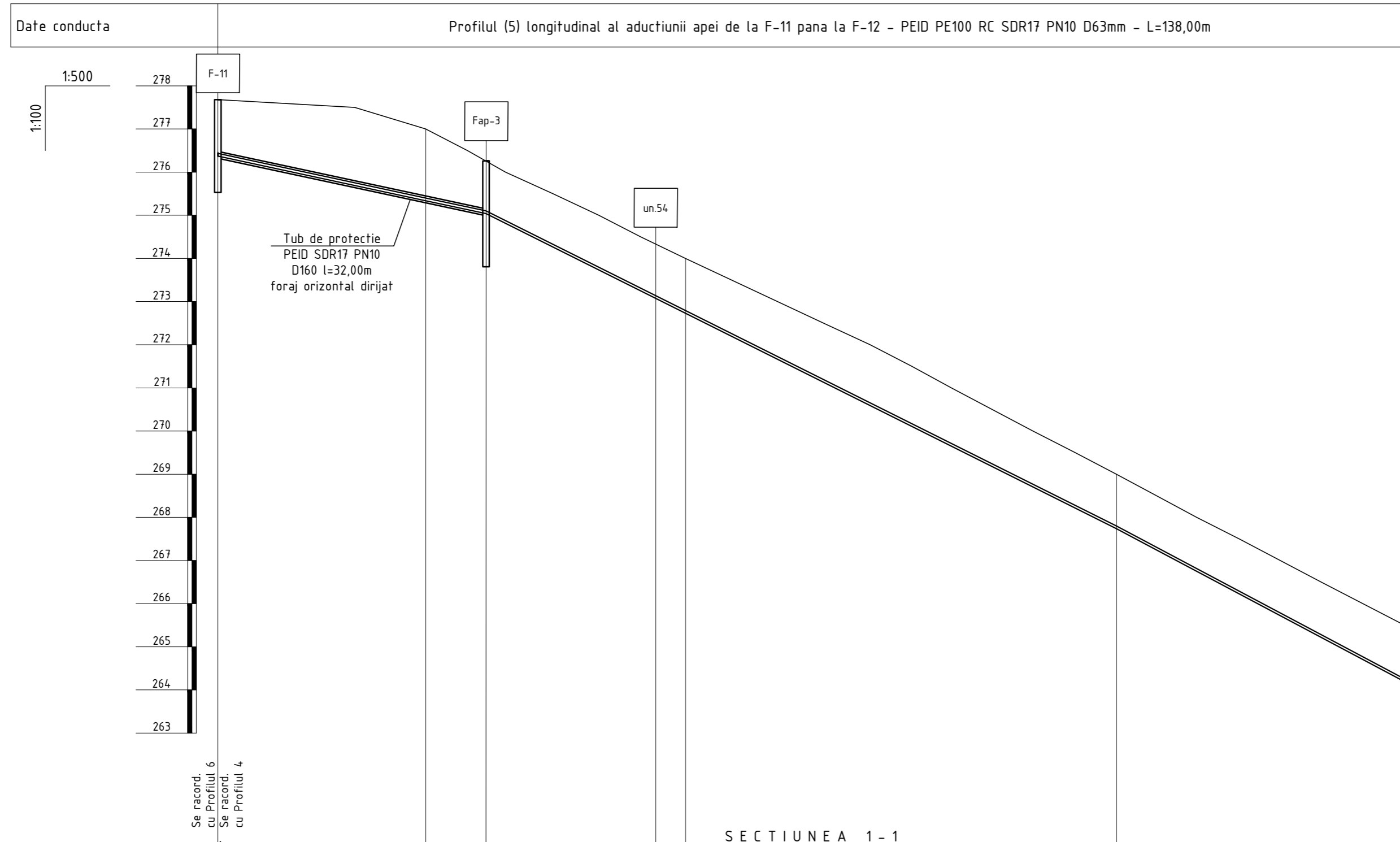
Panta [%]	D125 - I=15.2‰		
Cota teren [m]	276.86	277.50	277.68
Distanțe	Partiale [m]	31.68	22.32
	Cumulate [m]	2200.00	2254.00
Acoperire [m]	1.22	1.37	1.21
Cota inferior tub [m]	275.52	276.00	276.34
Adancime sapatura [m]	1.44	1.60	1.44
Cota excavatie [m]	275.42	275.90	276.24
Profil [km+m]	2+200	2+232	2+254

Planul aductiunii apei de la F-6 pana la F-11 vezi coala 14, 18, 19, 20, 21, 22, 23

**Nota:**  
 Reprezentantii organizatiilor, care exploateaza retelele ingineresti subterane sunt obligati inainte de inceperea lucrarilor de excavare sa marcheze teritoriul cu indicatoare clar vizibile ale axelor si limitelor acestor retele.

Coordonat	
Semnatura si data	
Nr. inventar	

03/16-AE					
Constructia retelelor de alimentare cu apa a satelor Vertiujeni, Tirgul Vertiujeni si Zaluceni din r-nul Floresti (Etapa 2) si constructia retelelor magistrale de alimentare cu apa a satelor Temeleuti, Vascauti, Cernita si Cosernita, r-nul Floresti					
Sch.	Cant.	Coala	Nr.doc.	Semn.	Data
Sistemul de alimentare cu apa				Etapa	Coala
				PE	73
Sp. princ.	Rosca C.			05.24	
Elaborat	Cretu I.			05.24	
Profilul longitudinal al aductiunii apei de la F-6 pana la F-11				"FLUXPROIECT" S.R.L.	



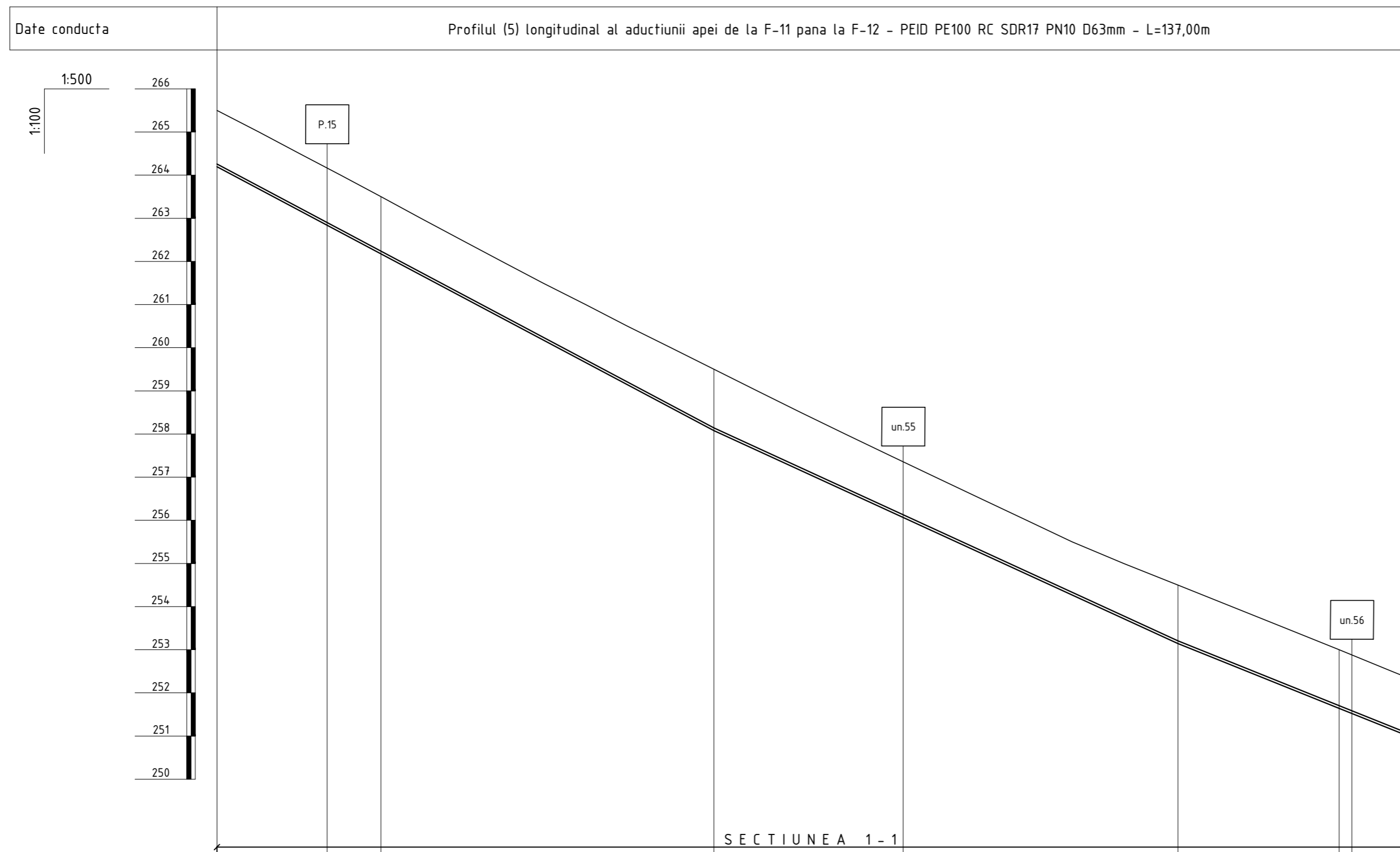
Panta [%]		D63 - l=-42.9%		D63 - l=-99.9%		D63 - l=-106.2%	
Cota teren [m]	277.68	277.00	276.26	274.00	269.00	265.50	
Distanțe	Partiale [m]	24.08	6.99	23.13	49.94	33.36	
	Cumulate [m]	0.00	24.08	31.07	54.20	104.14	137.50
Acoperire [m]	1.24	1.60	1.16	1.21	1.20	1.24	
Cota inferior tub [m]	276.37	275.34	275.04	272.73	267.74	264.19	
Adancime sapatura [m]	1.41	1.76	1.32	1.37	1.36	1.41	
Cota excavatie [m]	276.27	275.24	274.94	272.63	267.64	264.09	
Profil [km+m]	0+000	0+024	0+031	0+054	0+104	0+138	

## PROFILUL LONGITUDINAL AL ADUCTIUNII APEI

Planul aductiunii apei de la F-11 pana la F-12 vezi coala 23, 24

Nota:  
Reprezentantii organizatiilor, care exploateaza retelele ingineresti subterane sunt obligati inainte de inceperea lucrarilor de excavare sa marcheze teritoriul cu indicatoare clar vizibile ale axelor si limitelor acestor retele.

						03/16-AE		
						Construcia retelelor de alimentare cu apa a satelor Vertiujeni, Tirgul Vertiujeni si Zaluceni din r-nul Floresti (Etapa 2) si constructia retelelor magistrale de alimentare cu apa a satelor Temeleuti, Vascauti, Cernita si Cosernita, r-nul Floresti		
Sch.	Cant.	Coala	Nr.doc.	Semn.	Data			
						Sistemul de alimentare cu apa		
						Etapa	Coala	Coli
						PE	74	
Sp. princ.	Rosca C.				05.24			
Elaborat	Cretu I.				05.24	Profilul longitudinal al aductiunii apei de la F-11 pana la F-12		
						"FLUXPROIECT" S.R.L.		



Panta [%]	D63 - l=-106.2%		D63 - l=-91.9%		D63 - l=-80.4%	
Cota teren [m]	265.50	263.50	259.50	254.50	253.00	252.39
Distante	Partiale [m]	19.01	38.56	53.76	18.67	7.49
	Cumulate [m]	137.50	156.51	195.07	248.83	267.51
Acoperire [m]	1.24	1.26	1.36	1.30	1.30	1.28
Cota inferior tub [m]	264.19	262.18	258.08	253.14	251.64	251.04
Adancime sapatura [m]	1.41	1.42	1.52	1.46	1.46	1.45
Cota excavatie [m]	264.09	262.08	257.98	253.04	251.54	250.94
Profil [km+m]	0+138	0+157	0+195	0+249	0+268	0+275

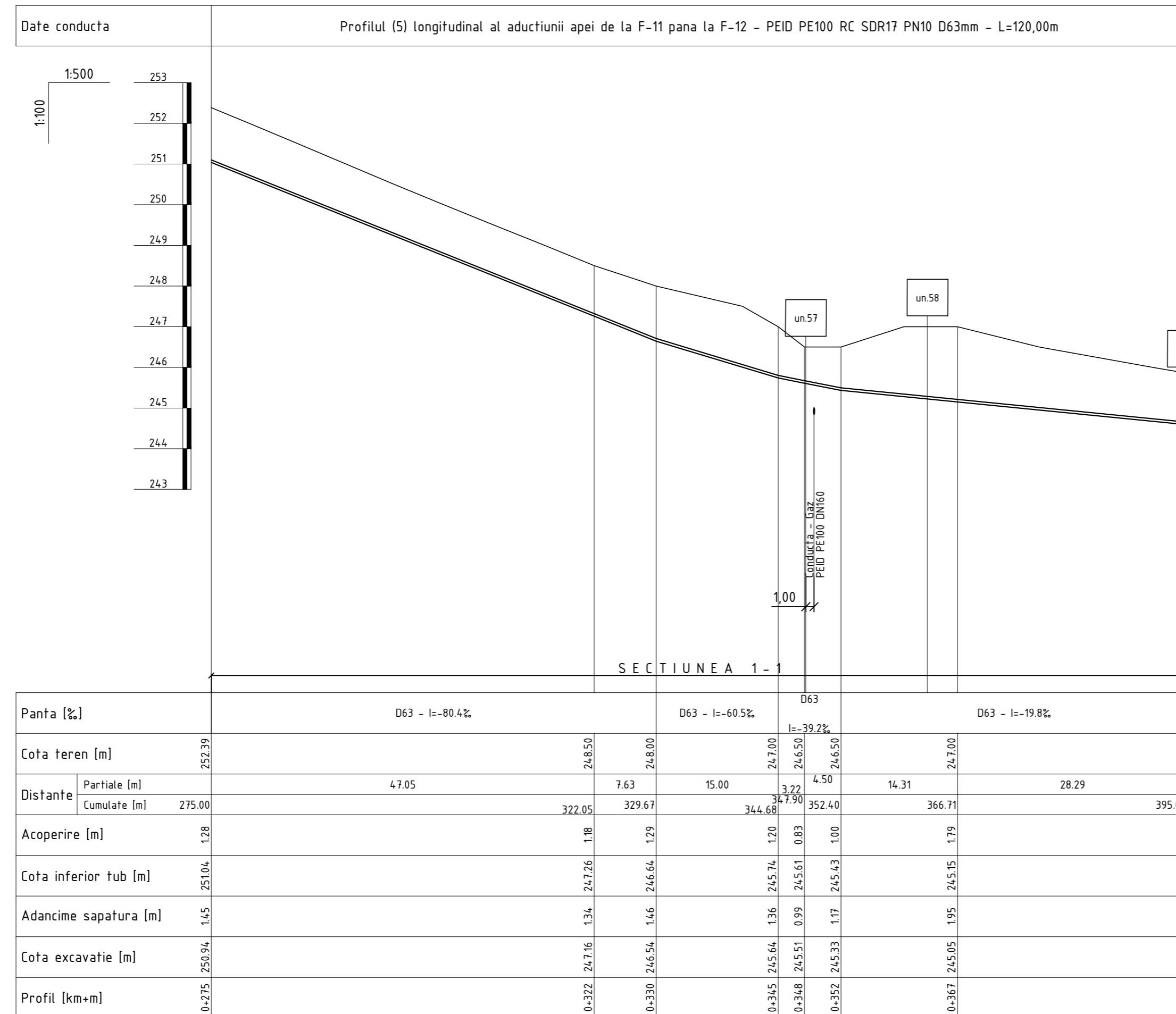
### PROFILUL LONGITUDINAL AL ADUCTIUNII APEI

Planul aductiunii apei de la F-11 pana la F-12 vezi coala 23, 24

Nota:  
 Reprezentantii organizatiilor, care exploateaza retelele ingineresti subterane sunt obligati inainte de inceperea lucrarilor de excavare sa marceze teritoriul cu indicatoare clar vizibile ale axelor si limitelor acestor retele.

						03/16-AE				
						Constructia retelelor de alimentare cu apa a satelor Vertiujeni, Tirgul Vertiujeni si Zaluceni din r-nul Floresti (Etapa 2) si constructia retelelor magistrale de alimentare cu apa a satelor Temeleuti, Vascauti, Cernita si Cosernita, r-nul Floresti				
Sch.	Cant.	Coala	Nr.doc.	Semn.	Data					
						Sistemul de alimentare cu apa		Etapa	Coala	Coli
								PE	75	
Sp. princ.	Rosca C.				05.24					
Elaborat	Cretu I.				05.24	Profilul longitudinal al aductiunii apei de la F-11 pana la F-12		"FLUXPROIECT" S.R.L.		

PROFILUL LONGITUDINAL AL ADUCTIUNII APEI

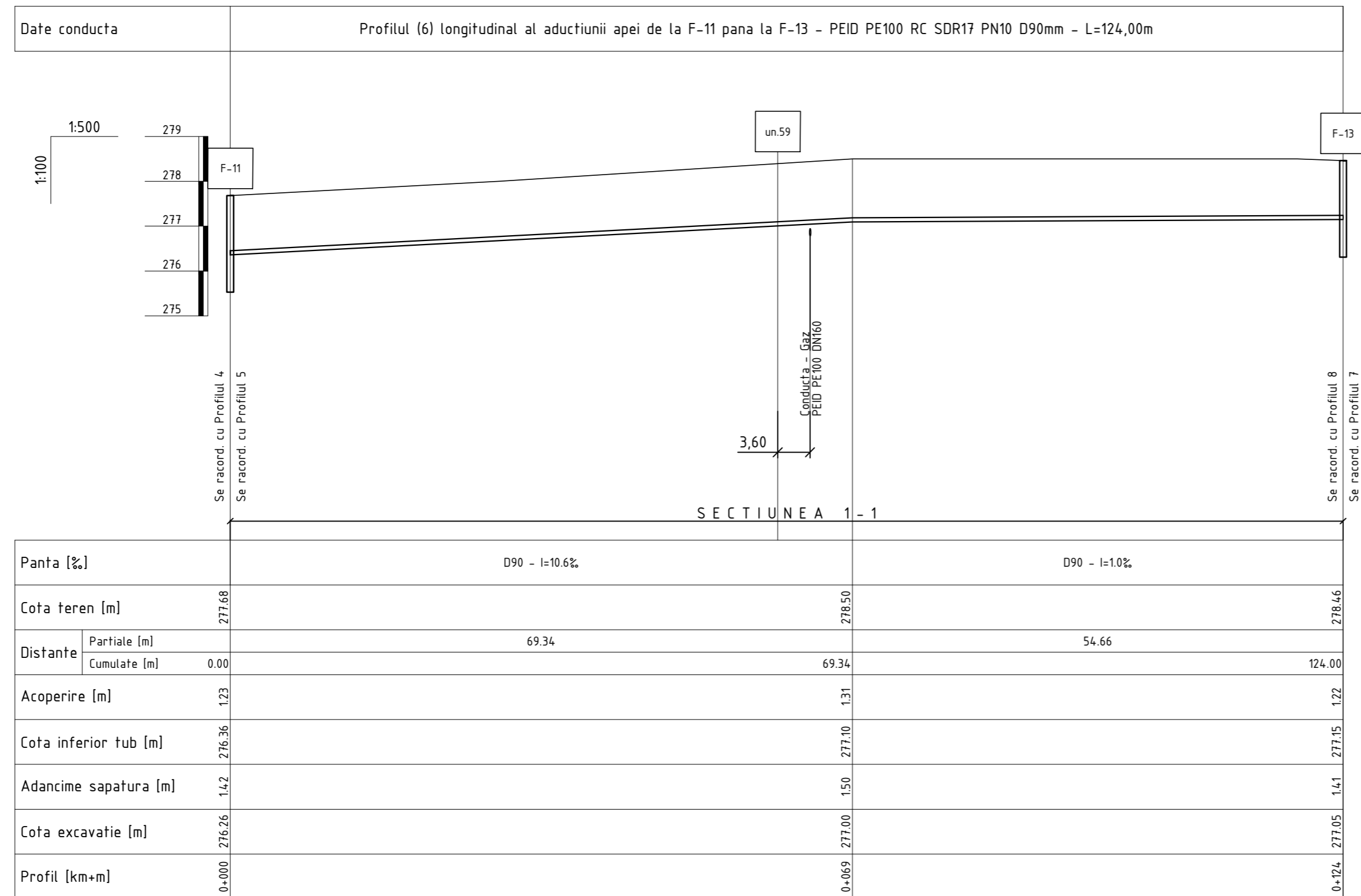


Planul aductiunii apei de la F-11 pana la F-12 vezi coala 23, 24

Nota:  
Reprezentantii organizatiilor, care exploateaza retelele ingineresti subterane sunt obligati inainte de inceperea lucrarilor de excavare sa marcheze teritoriul cu indicatoare clar vizibile ale axelor si limitelor acestor retele.

Sch.	Cant.	Coala	Nr.doc.	Semn.	Data	03/16-AE			
						Construcia retelelor de alimentare cu apa a satelor Vertijeni, Tirtul Vertijeni si Zaluceni din r-nul Floresti (Etapa 2) si constructia retelelor magistrale de alimentare cu apa a satelor Temeleuti, Vascauti, Cernita si Cosernita, r-nul Floresti			
						Sistemul de alimentare cu apa	Etapa	Coala	Coli
							PE	76	
						Sp. princ.	Rosca C.	05.24	
						Elaborat	Cretu I.	05.24	
						Profilul longitudinal al aductiunii apei de la F-11 pana la F-12		"FLUXPROIECT" S.R.L.	

PROFILUL LONGITUDINAL AL ADUCTIUNII APEI



Planul aductiunii apei de la F-11 pana la F-13 vezi coala 23

Nota:  
Reprezentantii organizatiilor, care exploateaza retelele ingineresti subterane sunt obligati inainte de inceperea lucrarilor de excavare sa marcheze teritoriul cu indicatoare clar vizibile ale axelor si limitelor acestor retele.

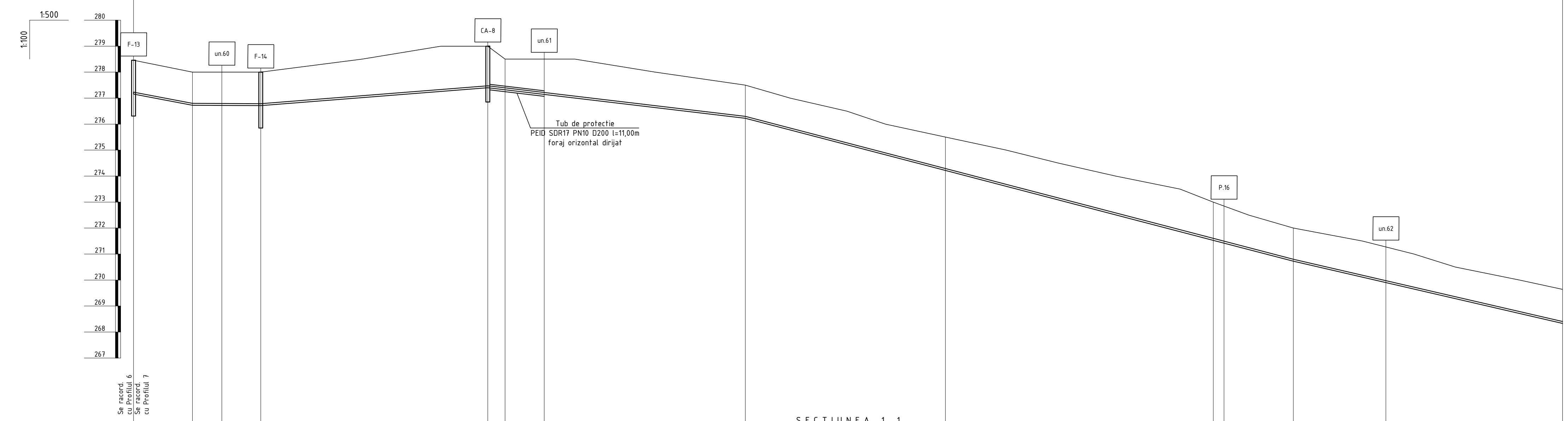
						03/16-AE		
						Construcia retelelor de alimentare cu apa a satelor Vertiujeni, Targul Vertiujeni si Zaluceni din r-nul Floresti (Etapa 2) si constructia retelelor magistrale de alimentare cu apa a satelor Temeleuti, Vascauti, Cernita si Cosernita, r-nul Floresti		
Sch.	Cant.	Coala	Nr.doc.	Semn.	Data			
						Sistemul de alimentare cu apa		
						Etapa	Coala	Coli
						PE	77	
Sp. princ.	Rosca C.				05.24			
Elaborat	Cretu I.				05.24	Profilul longitudinal al aductiunii apei de la F-11 pana la F-13		
						"FLUXPROIECT" S.R.L.		





Date conducta

Profilul (8) longitudinal al aductiunii apei de la F-13 pana la F-16 - PEID PE100 RC SDR17 PN10 D75mm - L=275,00m



SECTIUNEA 1 - 1

Panta [%]	D75 l=-38.1%		D75 - l=-1.0%		D75 - l=-15.8%		D75 - l=-23.7%		D75 - l=-52.2%		D75 - l=-46.2%	
Cota teren [m]	278.46	278.00	278.00	279.00	278.50	277.50	275.50	273.00	272.00	269.64		
Distanțe	Partiale [m]	11.34	13.14	43.69		3.31	46.25	38.51	51.53	15.42	51.80	
	Cumulate [m]	0.00	11.34	24.48	68.17	71.49	117.74	156.25	207.78	223.20	275.00	
Acoperire [m]	1.23	1.20	1.21	1.52	1.10	1.20	1.21	1.40	1.20	1.23		
Cota inferior tub [m]	277.16	276.73	276.71	277.40	277.32	276.23	274.22	271.53	270.72	268.33		
Adancime sapatura [m]	1.40	1.38	1.39	1.70	1.28	1.38	1.38	1.57	1.38	1.41		
Cota excavatie [m]	277.06	276.63	276.61	277.30	277.22	276.13	274.12	271.43	270.62	268.23		
Profil [km+m]	0+000	0+011	0+024	0+068	0+071	0+118	0+156	0+208	0+223	0+275		

PROFILUL LONGITUDINAL AL ADUCTIUNII APEI

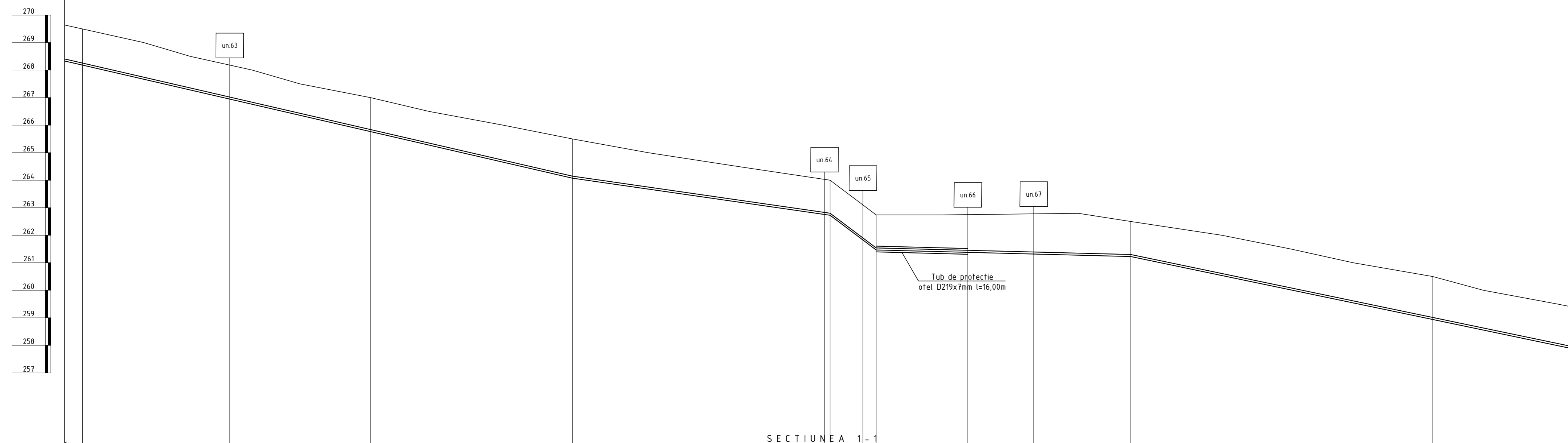
Planul aductiunii apei de la F-13 pana la F-16 vezi coala 23, 25, 26, 27

Nota:  
Reprezentantii organizatiilor, care exploateaza retelele ingineresti subterane sunt obligati inainte de inceperea lucrarilor de excavare sa marcheze teritoriul cu indicatoare clar vizibile ale axelor si limitelor acestor retele.

						03/16-AE		
						Construcia retelelor de alimentare cu apa a satelor Vertiujeni, Tirtul Vertiujeni si Zaluceni din r-nul Floresti (Etapa 2) si construcia retelelor magistrale de alimentare cu apa a satelor Temeleuti, Vascauti, Cernita si Cosernita, r-nul Floresti		
Sch.	Cant.	Coala	Nr.doc.	Semn.	Data			
						Sistemul de alimentare cu apa		
						Etapa	Coala	Coli
						PE	79	
Sp. princ.	Rosca C.				05.24	Sistemul de alimentare cu apa		
Elaborat	Cretu I.				05.24	Profilul longitudinal al aductiunii apei de la F-13 pana la F-16		
						"FLUXPROIECT" S.R.L.		

Date conducta

Profilul (8) longitudinal al aductiunii apei de la F-13 pana la F-16 - PEID PE100 RC SDR17 PN10 D75mm - L=275,00m



SECTIUNEA 1 - 1

Panta [%]	D75 - l=-4.6.2%		D75 - l=-28.8%		D75 l=-150.7%	D75 - l=-5.2%		D75 - l=-4.17%	
Cota teren [m]	269.64	269.50	267.00	265.50	264.00	262.74	262.50	260.50	259.34
Distanțe	Partiale [m]	3.24	52.31	36.63	46.80	8.36	46.24	54.82	26.59
	Cumulate [m]	275.06	278.24	330.56	367.19	413.99	422.35	468.59	523.41
Acoperire [m]	1.23	1.24	1.16	1.35	1.20	1.20	1.20	1.49	1.44
Cota inferior tub [m]	268.33	268.18	265.77	264.07	262.73	261.47	261.23	258.94	257.83
Adancime sapatura [m]	1.41	1.42	1.33	1.53	1.38	1.38	1.38	1.66	1.61
Cota excavatie [m]	266.23	266.08	265.67	263.97	262.63	261.37	261.13	258.84	257.73
Profil [km+m]	0+275	0+278	0+331	0+367	0+414	0+422	0+469	0+523	0+550

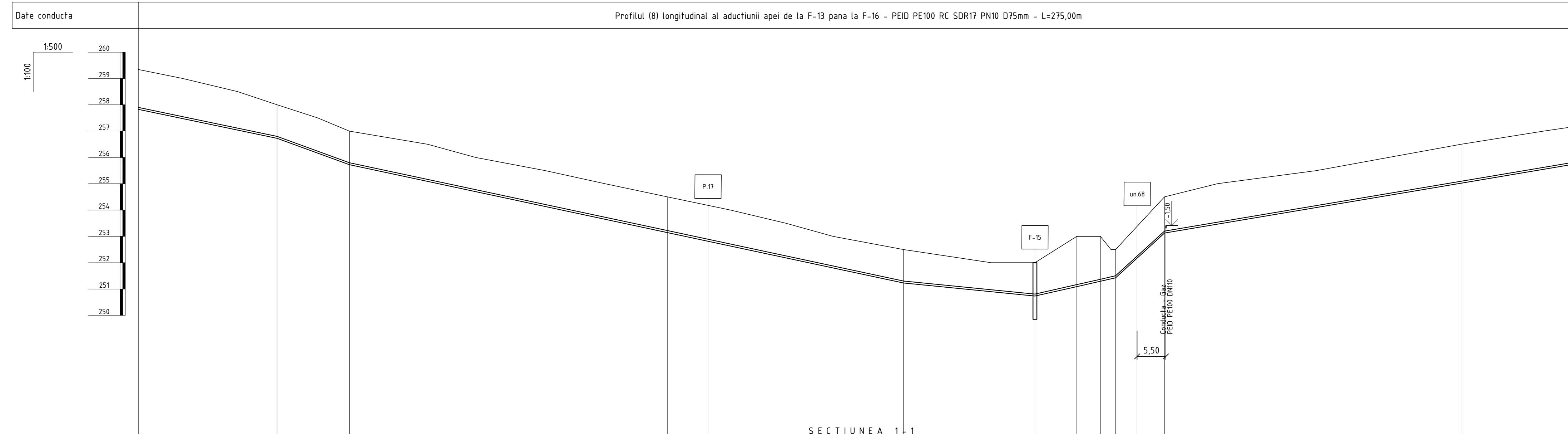
## PROFILUL LONGITUDINAL AL ADUCTIUNII APEI

Planul aductiunii apei de la F-13 pana la F-16 vezi coala 23, 25, 26, 27

Nota:  
Reprezentantii organizatiilor, care exploateaza retelele ingineresti subterane sunt obligati inainte de inceperea lucrarilor de excavare sa marcheze teritoriul cu indicatoare clar vizibile ale axelor si limitelor acestor retele.

						03/16-AE		
						Construcia retelelor de alimentare cu apa a satelor Vertiujeni, Tirtul Vertiujeni si Zaluceni din r-nul Floresti (Etapa 2) si constructia retelelor magistrale de alimentare cu apa a satelor Temeleuti, Vascauti, Cernita si Cosernita, r-nul Floresti		
Sch.	Cant.	Coala	Nr.doc.	Semn.	Data			
						Sistemul de alimentare cu apa		
						Etapa	Coala	Coli
						PE	80	
Sp. princ.	Rosca C.				05.24			
Elaborat	Cretu I.				05.24	Profilul longitudinal al aductiunii apei de la F-13 pana la F-16		
						"FLUXPROIECT" S.R.L.		

PROFILUL LONGITUDINAL AL ADUCTIUNII APEI



SECTIUNEA 1 - 1

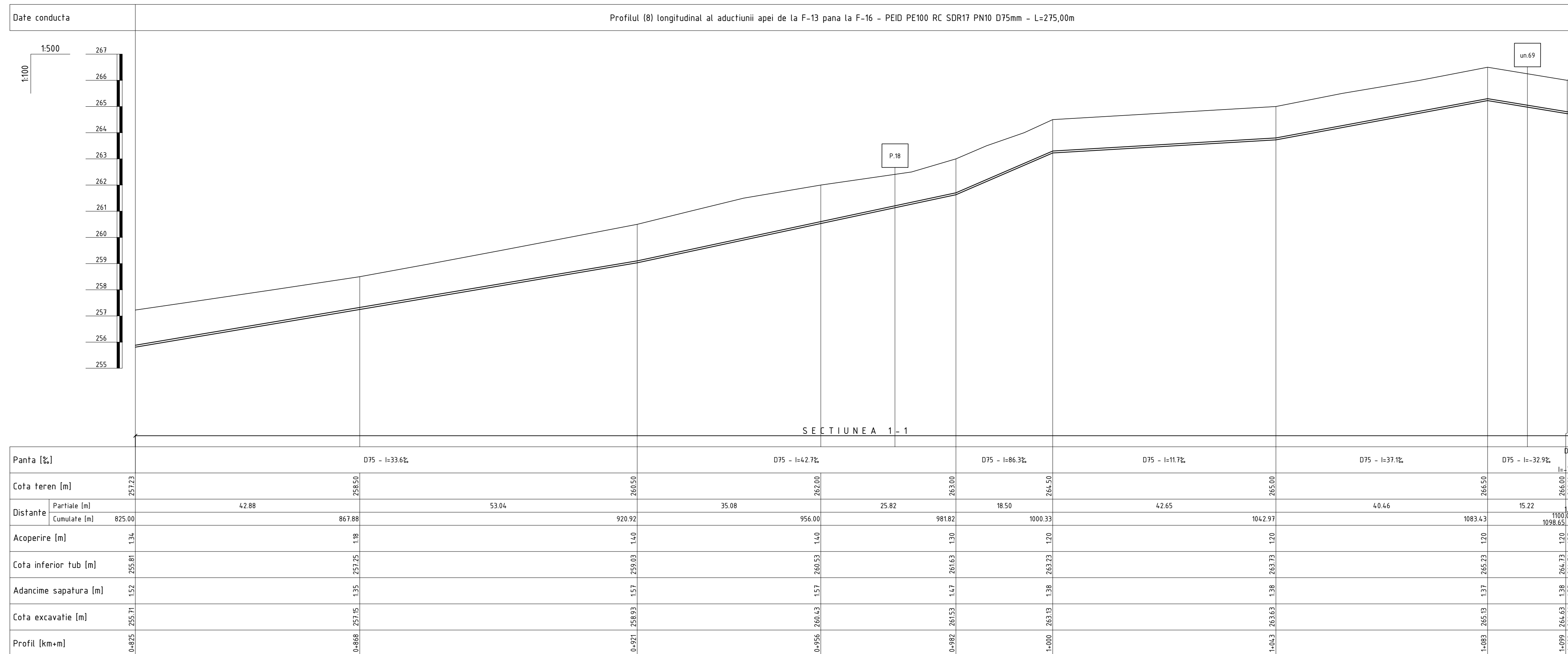
Panta [%]	D75 - l=-41.7%		D75 - l=-72.7%		D75 - l=-42.7%			D75 - l=-19.9%		D75 - l=45.3%		D75 - l=182.6%		D75 - l=33.6%	
Cota teren [m]	259.34	258.00	257.00	254.50	252.50	252.00	253.00	253.00	252.50	254.50	256.50	257.23			
Distanțe	Partiale [m]	26.39	13.75	60.47	44.94	25.00	7.96	4.48	2.91	9.31	56.39	23.41			
	Cumulate [m]	550.00	576.39	590.14	650.61	695.55	720.54	728.51	732.99	735.89	745.20	801.59	825.00		
Acoperire [m]	1.44	1.20	1.20	1.28	1.20	1.19	1.83	1.63	1.00	1.30	1.41	1.34			
Cota inferior tub [m]	257.83	256.73	255.73	253.15	251.23	250.73	251.09	251.29	251.43	253.13	255.02	255.81			
Adancime sapatura [m]	1.61	1.38	1.38	1.45	1.37	1.37	2.01	1.81	1.17	1.47	1.58	1.52			
Cota excavatie [m]	257.73	256.63	255.63	253.05	251.13	250.63	250.99	251.19	251.33	253.03	254.92	255.71			
Profil [km+m]	0+550	0+576	0+590	0+651	0+696	0+721	0+729	0+733	0+736	0+745	0+802	0+825			

Planul aductiunii apei de la F-13 pana la F-16 vezi coala 23, 25, 26, 27

Nota:  
Reprezentantii organizatiilor, care exploateaza retele ingineresti subterane sunt obligati inainte de inceperea lucrarilor de excavare sa marcheze teritoriul cu indicatoare clar vizibile ale axelor si limitelor acestor retele.

Sch.	Cant.	Coala	Nr.doc.	Semn.	Data	03/16-AE			
						Construcia retelelor de alimentare cu apa a satelor Vertiujeni, Tirgul Vertiujeni si Zaluceni din r-nul Floresti (Etapa 2) si construcia retelelor magistrale de alimentare cu apa a satelor Temeleuti, Vascauti, Cernita si Cosernita, r-nul Floresti			
						Sistemul de alimentare cu apa	Etapa	Coala	Coli
Sp. princ.		Rosca C.			05.24	PE		81	
Elaborat		Cretu I.			05.24	Profilul longitudinal al aductiunii apei de la F-13 pana la F-16		"FLUXPROIECT" S.R.L.	

PROFILUL LONGITUDINAL AL ADUCTIUNII APEI



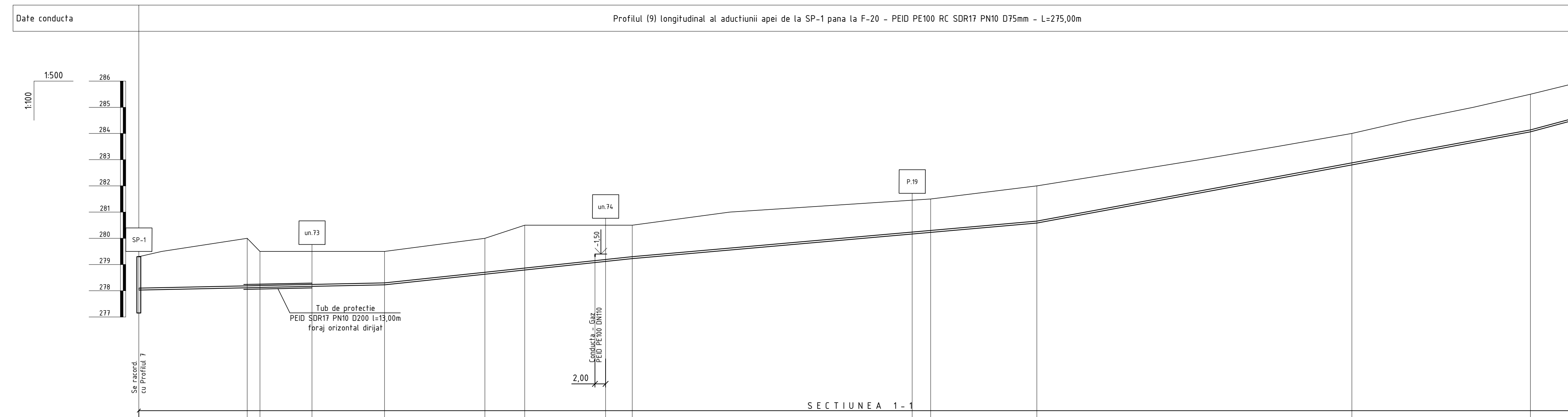
Planul aductiunii apei de la F-13 pana la F-16 vezi coala 23, 25, 26, 27

Nota:  
 Reprezentantii organizatiilor, care exploateaza retelele ingineresti subterane sunt obligati inainte de inceperea lucrarilor de excavare sa marcheze teritoriul cu indicatoare clar vizibile ale axelor si limitelor acestor retele.

						03/16-AE		
						Constructia retelelor de alimentare cu apa a satelor Vertiujeni, Tirgul Vertiujeni si Zaluceni din r-nul Floresti (Etapa 2) si constructia retelelor magistrale de alimentare cu apa a satelor Temeleuti, Vascauti, Cernita si Cosernita, r-nul Floresti		
Sch.	Cant.	Coala	Nr.doc.	Semn.	Data			
						Sistemul de alimentare cu apa		
						Etapa	Coala	Coli
						PE	82	
Sp. princ.	Rosca C.				05.24			
Elaborat	Crefu I.				05.24			
						Profilul longitudinal al aductiunii apei de la F-13 pana la F-16		
						"FLUXPROIECT" S.R.L.		



PROFILUL LONGITUDINAL AL ADUCTIUNII APEI



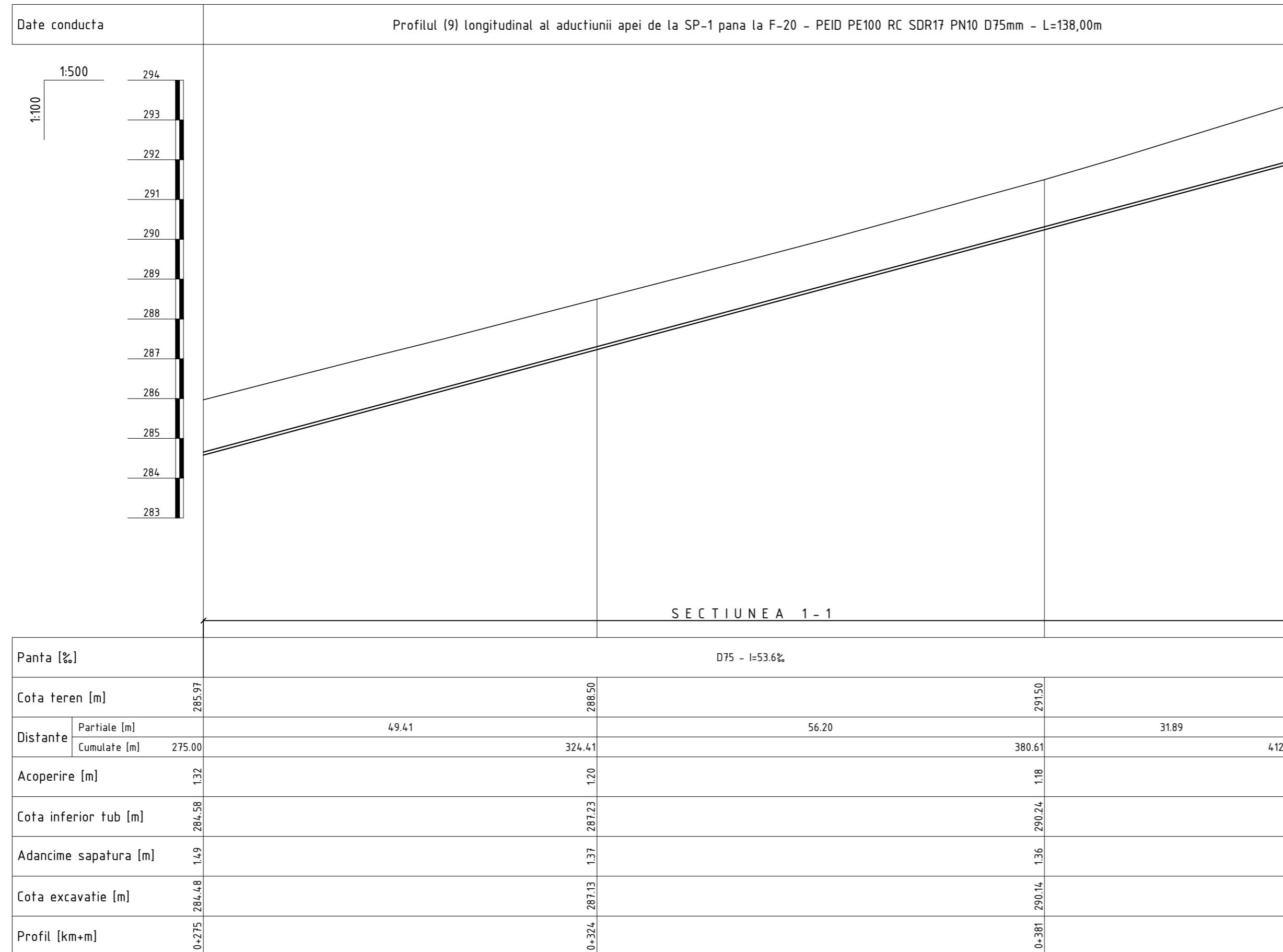
Date conducta		Profilul (9) longitudinal al aductiunii apei de la SP-1 pana la F-20 - PEID PE100 RC SDR17 PN10 D75mm - L=275,00m											
Panta [%]		D75 - l=4.3%			D75 - l=21.2%			D75 - l=17.6%			D75 - l=37.0%		
Cota teren [m]		279.30	280.00	279.50	280.00	280.50	280.50	281.50	282.00	284.00	285.50	285.97	
Distanțe	Partiale [m]	20.66	2.43	23.75	19.15	7.58	20.52	56.90	20.24	60.08	34.03	9.66	
	Cumulate [m]	0.00	20.66	23.09	46.84	65.99	73.57	94.09	150.99	171.23	231.31	265.34	275.00
Acoperire [m]		1.20	1.81	1.30	1.29	1.63	1.20	1.20	1.34	1.12	1.36	1.32	
Cota inferior tub [m]		278.03	278.11	278.12	278.63	278.79	279.23	280.23	280.58	282.80	284.06	284.58	
Adancime sapatura [m]		1.38	1.99	1.48	1.47	1.81	1.38	1.38	1.52	1.30	1.54	1.49	
Cota excavatie [m]		277.93	278.01	278.02	278.53	278.69	279.13	280.13	280.48	282.70	283.96	284.48	
Profil [km+m]		0+000	0+021	0+023	0+066	0+074	0+094	0+151	0+171	0+231	0+265	0+275	

Planul aductiunii apei de la SP-1 pana la F-20 vezi coala 23, 28, 29, 30, 31, 32, 33, 34, 35, 36, 37

Nota:  
Reprezentantii organizatiilor, care exploateaza retelele ingineresti subterane sunt obligati inainte de inceperea lucrarilor de excavare sa marcheze teritoriul cu indicatoare clar vizibile ale axelor si limitelor acestor retele.

Sch.	Cant.	Coala	Nr.doc.	Semn.	Data	03/16-AE		
Construcia retelelor de alimentare cu apa a satelor Vertiujeni, Tirgul Vertiujeni si Zaluceni din r-nul Floresti (Etapa 2) si construcia retelelor magistrale de alimentare cu apa a satelor Temeluti, Vascauti, Cernita si Cosernita, r-nul Floresti						Etapa	Coala	Coli
Sistemul de alimentare cu apa						PE	84	
Sp. princ. Rosca C.						05.24		
Elaborat Cretu I.						05.24		
Profilul longitudinal al aductiunii apei de la SP-1 pana la F-20						"FLUXPROIECT" S.R.L.		

PROFILUL LONGITUDINAL AL ADUCTIUNII APEI

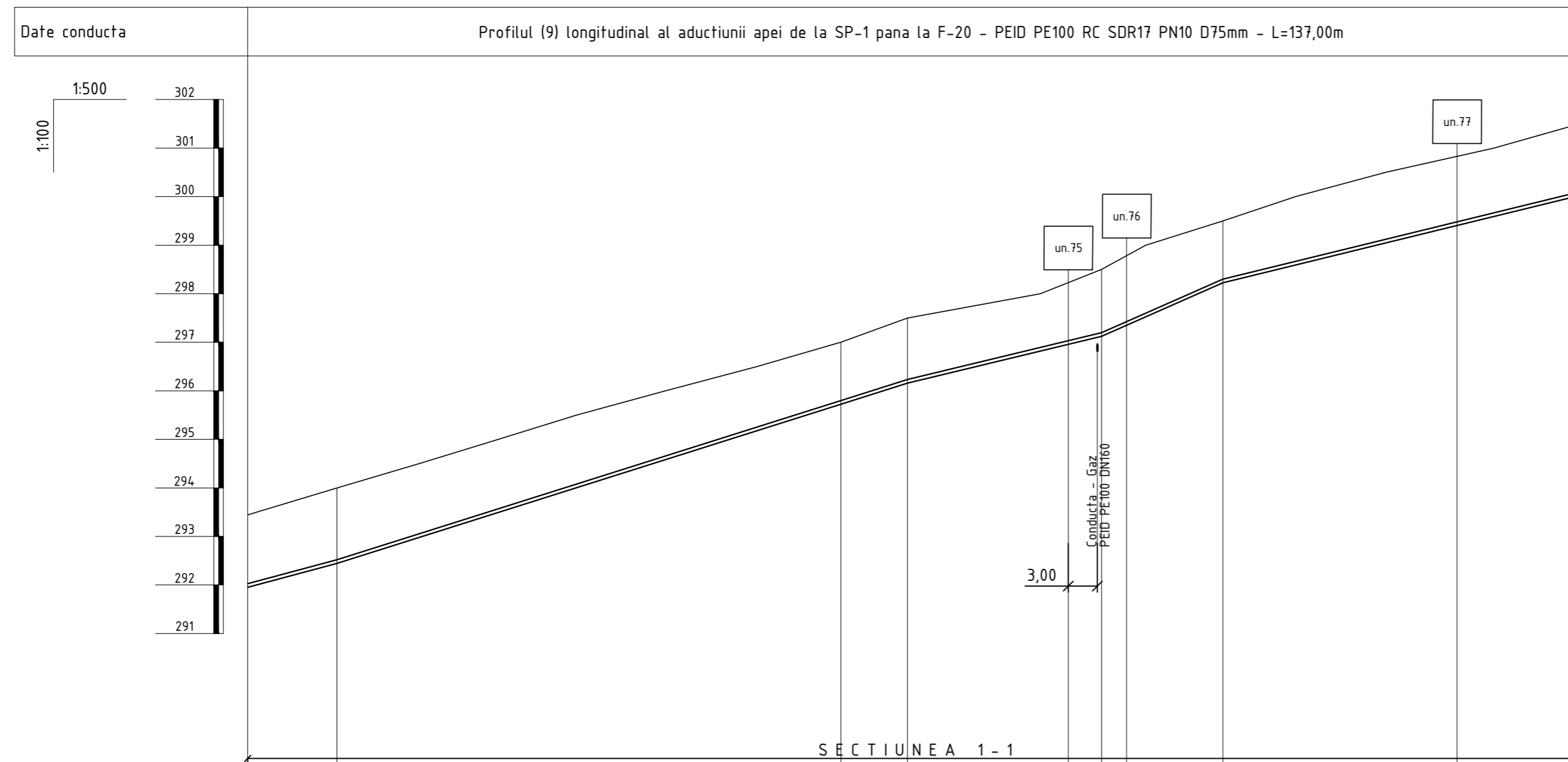


Planul aductiunii apei de la SP-1 pana la F-20 vezi coala 23, 28, 29, 30, 31, 32, 33, 34, 35, 36, 37

Nota:  
Reprezentantii organizatiilor, care exploateaza retelele ingineresti subterane sunt obligati inainte de inceperea lucrarilor de excavare sa marcheze teritoriul cu indicatoare clar vizibile ale axelor si limitelor acestor retele.

						03/16-AE		
						Construcia retelelor de alimentare cu apa a satelor Vertiujeni, Tirgul Vertiujeni si Zaluceni din r-nul Floresti (Etapa 2) si constructia retelelor magistrale de alimentare cu apa a satelor Temeleuti, Vascauti, Cernita si Cosernita, r-nul Floresti		
Sch.	Cant.	Coala	Nr.doc.	Semn.	Data			
						Sistemul de alimentare cu apa		
						Etapa	Coala	Coli
						PE	85	
Sp. princ.	Rosca C.				05.24			
Elaborat	Cretu I.				05.24	Profilul longitudinal al aductiunii apei de la SP-1 pana la F-20		"FLUXPROIECT" S.R.L.

PROFILUL LONGITUDINAL AL ADUCTIUNII APEI



Panta [%]	D75 l=53.6%		D75 - l=63.3%		D75 - l=48.3%		D75 - l=88.1%		D75 - l=49.0%	
Cota teren [m]	293.44	294.00	297.00	297.50	298.50	299.50	301.52			
Distanțe	Partiale [m]	9.18	51.87	6.86	19.98	12.50	37.10			
	Cumulate [m]	412.50	421.68	473.55	480.42	500.39	512.90	550.00		
Acoperire [m]	1.41	1.48	1.20	1.27	1.30	1.20	1.40			
Cota inferior tub [m]	291.95	292.44	295.73	296.16	297.12	298.23	300.04			
Adancime sapatura [m]	1.59	1.66	1.37	1.44	1.48	1.38	1.58			
Cota excavatie [m]	291.85	292.34	295.63	296.06	297.02	298.13	299.94			
Profil [km+m]	0+413	0+422	0+474	0+480	0+500	0+513	0+550			

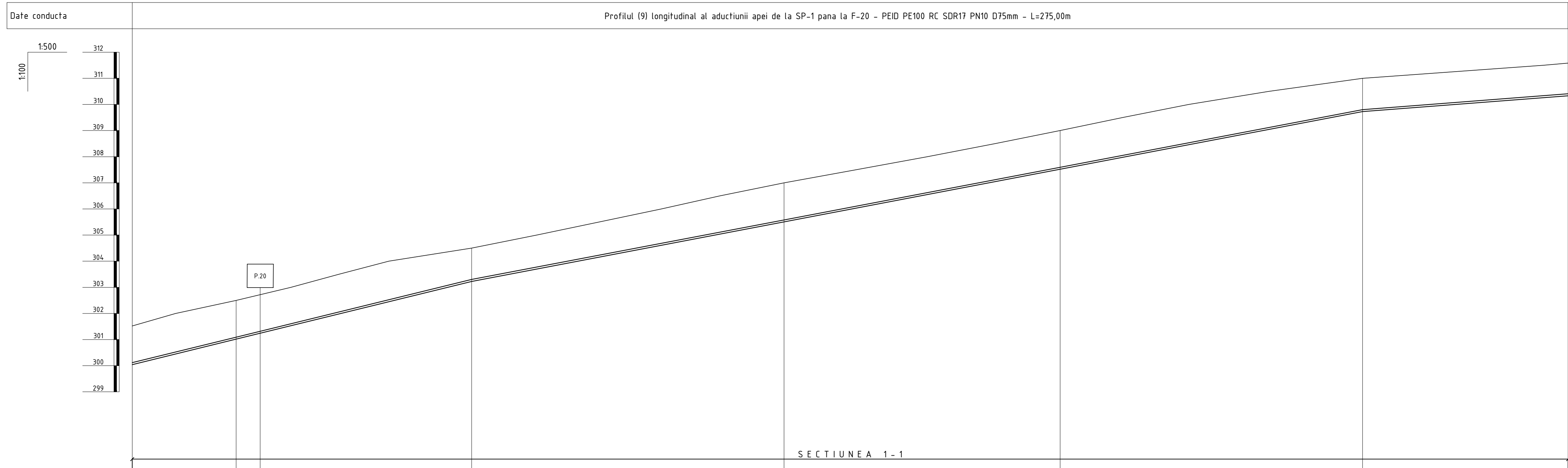
Planul aductiunii apei de la SP-1 pana la F-20 vezi coala 23, 28, 29, 30, 31, 32, 33, 34, 35, 36, 37

Nota:  
Reprezentantii organizatiilor, care exploateaza retelele ingineresti subterane sunt obligati inainte de inceperea lucrarilor de excavare sa marcheze teritoriul cu indicatoare clar vizibile ale axelor si limitelor acestor retele.

						03/16-AE		
						Constructia retelelor de alimentare cu apa a satelor Vertiujeni, Tirgul Vertiujeni si Zaluceni din r-nul Floresti (Etapa 2) si constructia retelelor magistrale de alimentare cu apa a satelor Temeleuti, Vascauti, Cernita si Cosernita, r-nul Floresti		
Sch.	Cant.	Coala	Nr.doc.	Semn.	Data			
						Sistemul de alimentare cu apa		
						Etapa	Coala	Coli
						PE	86	
Sp. princ.	Rosca C.				05.24	Profilul longitudinal al aductiunii apei de la SP-1 pana la F-20		
Elaborat	Cretu I.				05.24			
						"FLUXPROIECT" S.R.L.		



Profilul (9) longitudinal al aductiunii apei de la SP-1 pana la F-20 - PEID PE100 RC SDR17 PN10 D75mm - L=275,00m



Panta [%]		D75 - l=49.0%			D75 - l=38.1%			D75 - l=15.4%		
Cota teren [m]		301.52	302.50	304.50	307.00	309.00	311.00	311.58		
Distanțe	Partiale [m]	19.89	45.13	59.82	52.88	57.92	39.37			
	Cumulate [m]	550.00	569.89	615.01	674.83	727.72	785.63	825.00		
Acoperire [m]		1.40	1.41	1.20	1.42	1.41	1.20	1.18		
Cota inferior tub [m]		300.04	301.02	303.23	305.50	307.52	309.73	310.33		
Adancime sapatura [m]		1.58	1.58	1.38	1.60	1.58	1.38	1.35		
Cota excavatie [m]		299.94	300.92	303.13	305.40	307.42	309.63	310.23		
Profil [km+m]		0+550	0+570	0+615	0+675	0+728	0+786	0+825		

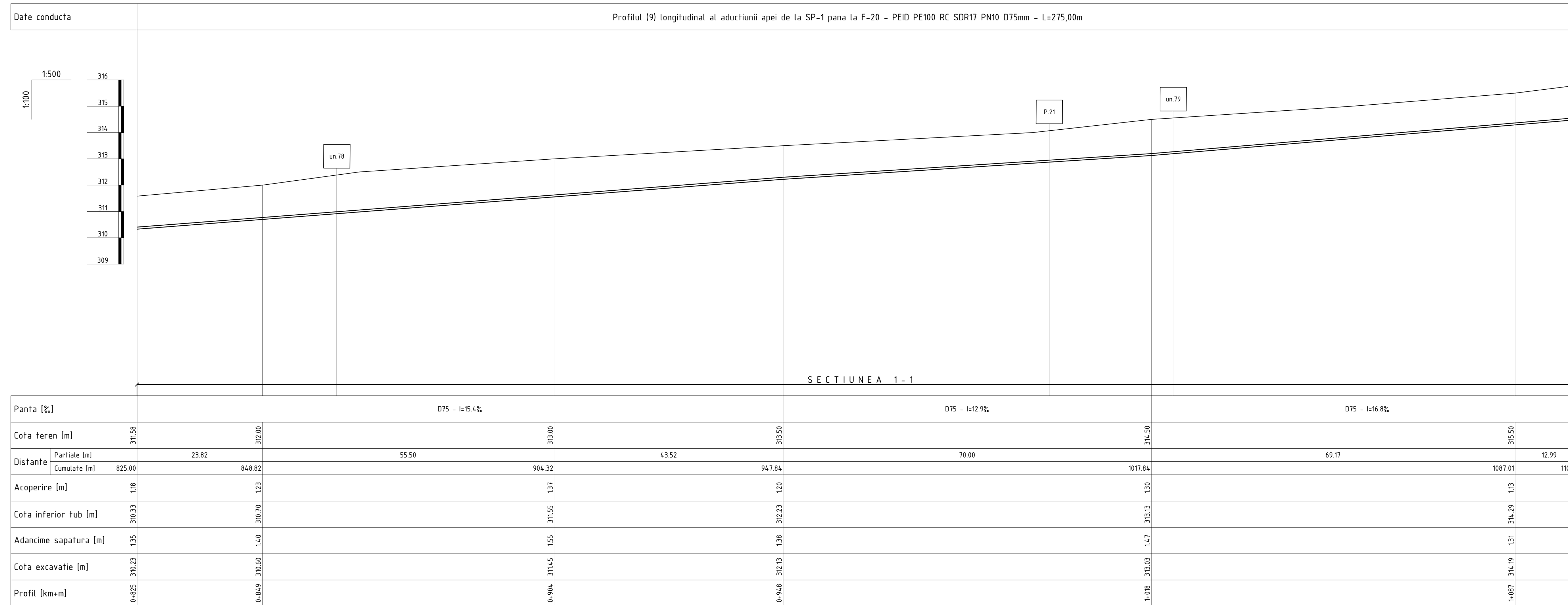
PROFILUL LONGITUDINAL AL ADUCTIUNII APEI

Planul aductiunii apei de la SP-1 pana la F-20 vezi coala 23, 28, 29, 30, 31, 32, 33, 34, 35, 36, 37

Nota:  
Reprezentantii organizatiilor, care exploateaza rețelele ingineresti subterane sunt obligati inainte de inceperea lucrarilor de excavare sa marcheze teritoriul cu indicatoare clar vizibile ale axelor si limitelor acestor rețele.

						03/16-AE		
						Construcia rețelelor de alimentare cu apa a satelor Vertiujeni, Tîrgul Vertiujeni și Zăluceni din r-nul Florești (Etapa 2) și construcia rețelelor magistrale de alimentare cu apa a satelor Temeleuți, Vascauți, Cernița și Cosernița, r-nul Florești		
Sch.	Canf.	Coala	Nr.doc.	Semn.	Data			
						Sistemul de alimentare cu apa		
						Etapa	Coala	Coli
						PE	87	
Sp. princ.	Rosca C.				05.24			
Elaborat	Cretu I.				05.24			
						Profilul longitudinal al aductiunii apei de la SP-1 pana la F-20		
						"FLUXPROIECT" S.R.L.		

PROFILUL LONGITUDINAL AL ADUCTIUNII APEI

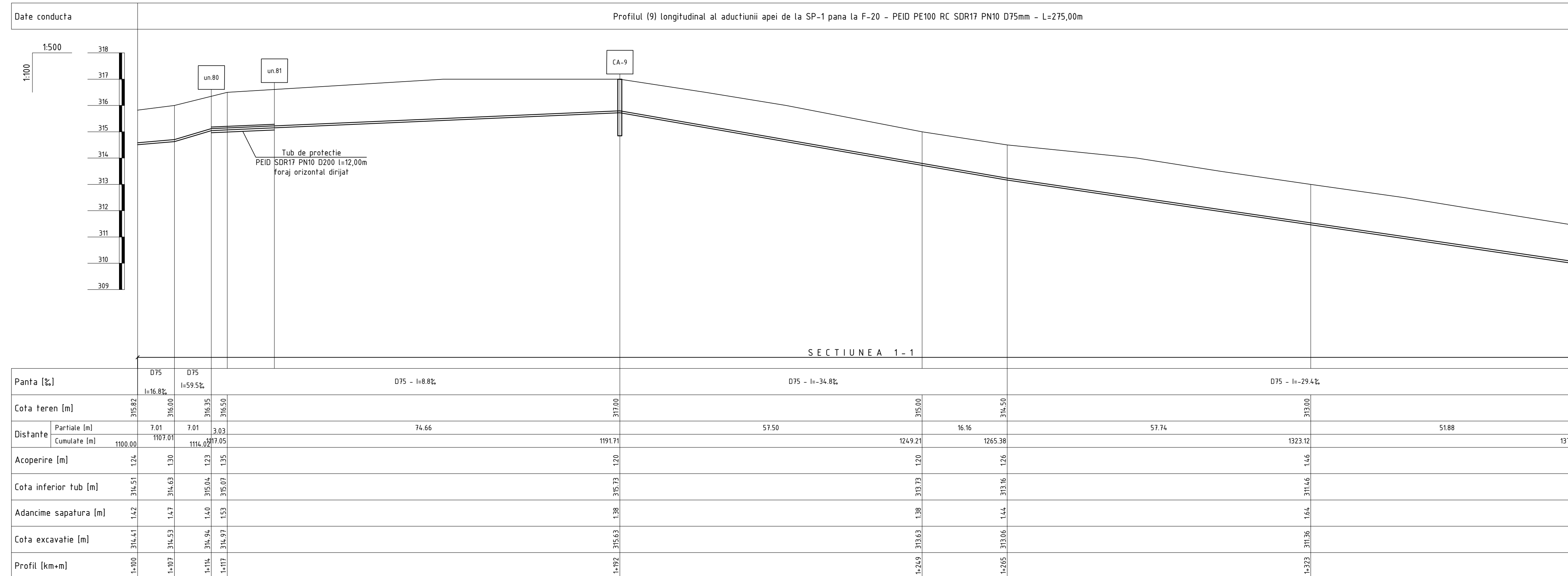


Planul aductiunii apei de la SP-1 pana la F-20 vezi coala 23, 28, 29, 30, 31, 32, 33, 34, 35, 36, 37

Nota:  
Reprezentantii organizatiilor, care exploateaza retelele ingineresti subterane sunt obligati inainte de inceperea lucrarilor de excavare sa marcheze teritoriul cu indicatoare clar vizibile ale axelor si limitelor acestor retele.

Sch.	Cant.	Coala	Nr.doc.	Semn.	Data	03/16-AE			
						Construcia retelelor de alimentare cu apa a satelor Vertiujeni, Targul Vertiujeni si Zaluceni din r-nul Floresti (Etapa 2) si construcia retelelor magistrale de alimentare cu apa a satelor Temeleuti, Vascauti, Cernita si Cosernita, r-nul Floresti			
						Sistemul de alimentare cu apa	Etapa	Coala	Coli
Sp. princ.		Rosca C.			05.24	PE		88	
Elaborat		Cretu I.			05.24	Profilul longitudinal al aductiunii apei de la SP-1 pana la F-20			
						"FLUXPROIECT" S.R.L.			

PROFILUL LONGITUDINAL AL ADUCTIUNII APEI

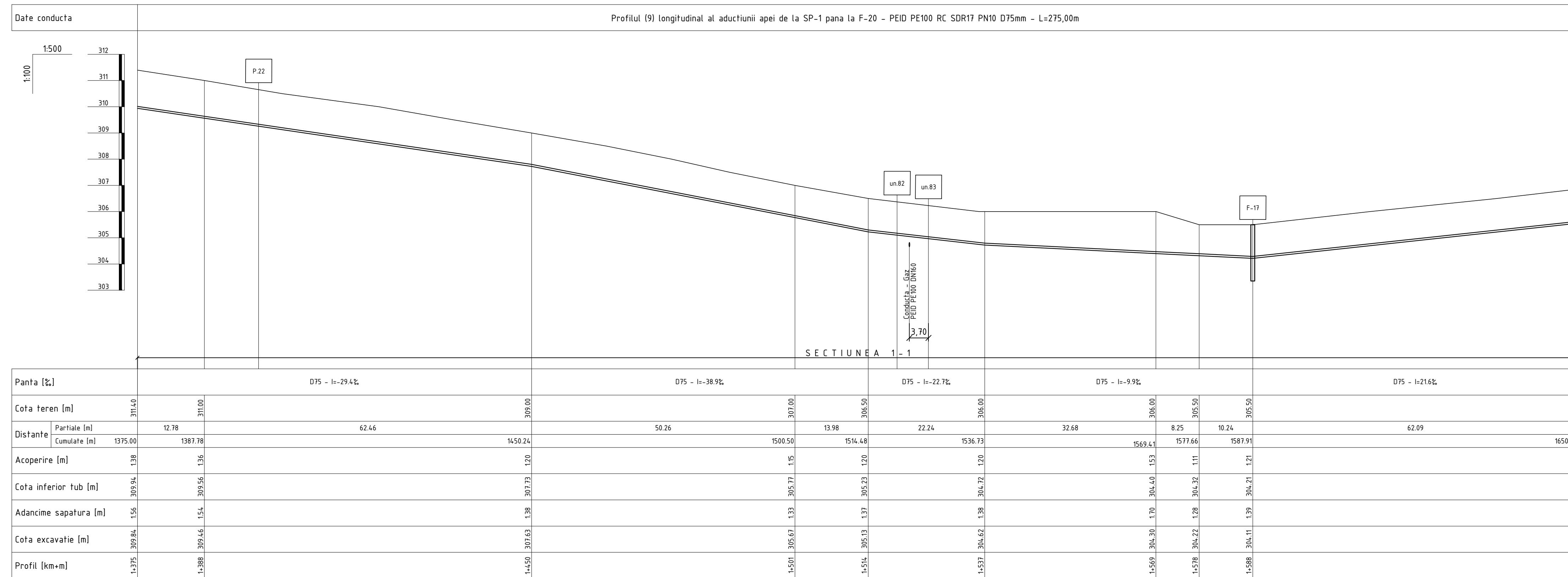


Planul aductiunii apei de la SP-1 pana la F-20 vezi coala 23, 28, 29, 30, 31, 32, 33, 34, 35, 36, 37

Nota:  
Reprezentantii organizatiilor, care exploateaza retelele ingineresti subterane sunt obligati inainte de inceperea lucrarilor de excavare sa marcheze teritoriul cu indicatoare clar vizibile ale axelor si limitelor acestor retele.

Sch.	Cant.	Coala	Nr.doc.	Semn.	Data	03/16-AE			
						Construcția rețelilor de alimentare cu apă a satelor Vertiujeni, Tîrgul Vertiujeni și Zăluceni din r-nul Florești (Etapa 2) și construcția rețelilor magistrale de alimentare cu apă a satelor Temeleuți, Vascauți, Cernița și Cosernița, r-nul Florești			
						Sistemul de alimentare cu apă	Etapa	Coala	Coli
							PE	89	
						Sp. princ.	Rosca C.	05.24	
						Elaborat	Cretu I.	05.24	
						Profilul longitudinal al aductiunii apei de la SP-1 pana la F-20			
						"FLUXPROIECT" S.R.L.			

PROFILUL LONGITUDINAL AL ADUCTIUNII APEI



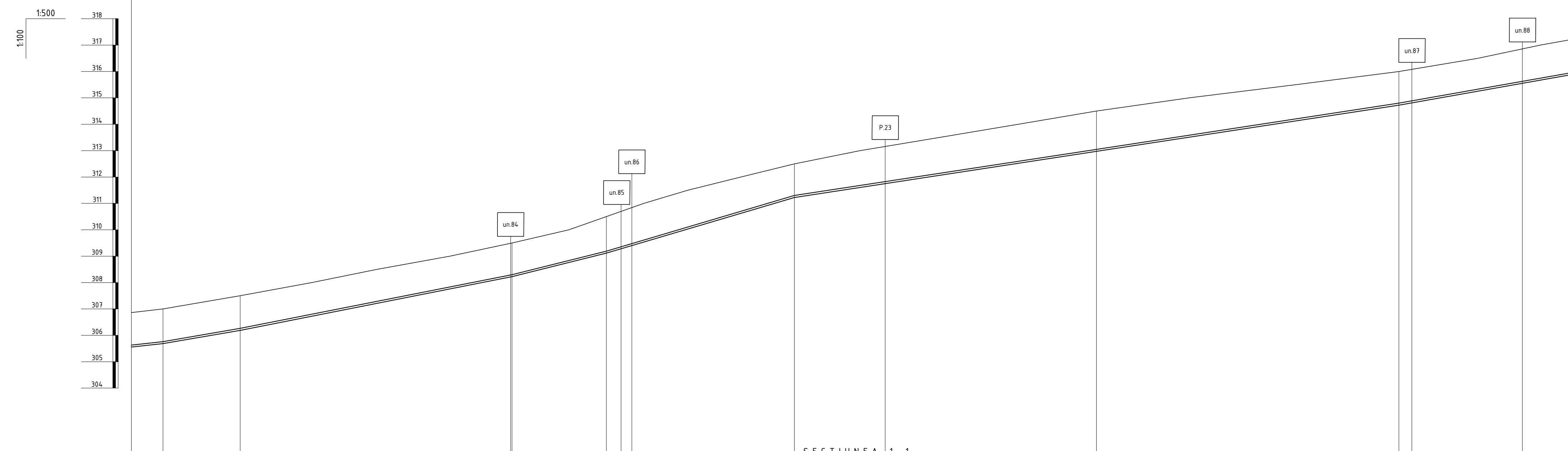
Planul aductiunii apei de la SP-1 pana la F-20 vezi coala 23, 28, 29, 30, 31, 32, 33, 34, 35, 36, 37

Nota:  
Reprezentantii organizatiilor, care exploateaza retelele ingineresti subterane sunt obligati inainte de inceperea lucrarilor de excavare sa marcheze teritoriul cu indicatoare clar vizibile ale axelor si limitelor acestor retele.

Sch.	Cant.	Coala	Nr.doc.	Semn.	Data	03/16-AE				
						Construcia retelelor de alimentare cu apa a satelor Vertiujeni, Tirgul Vertiujeni si Zaluceni din r-nul Floresti (Etapa 2) si construcia retelelor magistrale de alimentare cu apa a satelor Temeleuti, Vascauti, Cernita si Cosernita, r-nul Floresti				
						Sistemul de alimentare cu apa		Etapa	Coala	Coli
Sp. princ.		Rosca C.			05.24	PE		90		
Elaborat		Cretu I.			05.24	Profilul longitudinal al aductiunii apei de la SP-1 pana la F-20		"FLUXPROIECT" S.R.L.		

Date conducta

Profilul (9) longitudinal al aductiunii apei de la SP-1 pana la F-20 - PEID PE100 RC SDR17 PN10 D75mm - L=275,00m



Panta [%]	D75 i=21.6%	D75 - i=34.4%	D75 - i=39.5%	D75 - i=49.8%	D75 - i=59.1%	D75 - i=30.5%	D75 - i=35.3%		
Cota teren [m]	306.86 307.00	307.50	309.50	310.50	312.50	314.50	316.00 317.27		
Distanțe	Partiale [m]	6.01	14.64	51.60	17.90	35.66	57.32	57.40	34.47
	Cumulate [m]	1650.00	1656.01	1670.66	1722.25	1740.15	1775.81	1833.14	1890.53
Acoperire [m]	1.23	1.24	1.24	1.20	1.31	1.20	1.45	1.20	1.26
Cota inferior tub [m]	305.56 305.69	306.19	308.23	309.12	311.23	312.97	314.73	316.94	315.94
Adancime sapatura [m]	1.40	1.41	1.38	1.48	1.38	1.63	1.38	1.38	1.43
Cota excavatie [m]	305.46 305.59	306.09	308.13	309.02	311.13	312.87	314.63	315.84	315.84
Profil [km+m]	1+650	1+656	1+671	1+722	1+740	1+776	1+833	1+891	1+925

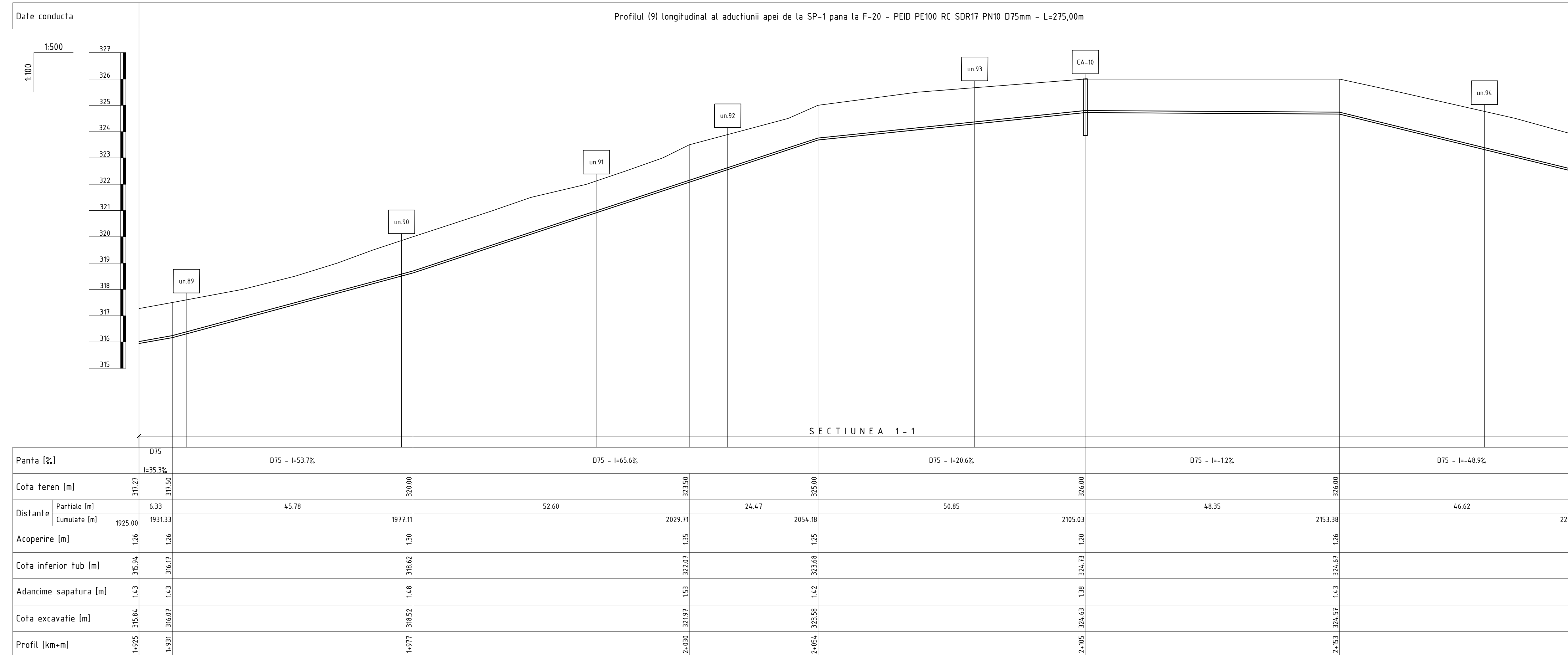
PROFILUL LONGITUDINAL AL ADUCTIUNII APEI

Planul aductiunii apei de la SP-1 pana la F-20 vezi coala 23, 28, 29, 30, 31, 32, 33, 34, 35, 36, 37

Nota:  
Reprezentantii organizatiilor, care exploateaza rețelele ingineresti subterane sunt obligati inainte de inceperea lucrarilor de excavare sa marcheze teritoriul cu indicatoare clar vizibile ale axelor si limitelor acestor rețele.

Sch.	Cant.	Coala	Nr.doc.	Semn.	Data	03/16-AE			
						Construcia rețelelor de alimentare cu apa a satelor Vertiujeni, Tirgul Vertiujeni si Zaluceni din r-nul Floresti (Etapa 2) si constructia rețelelor magistrale de alimentare cu apa a satelor Temeleuti, Vascauti, Cernita si Cosernita, r-nul Floresti			
						Sistemul de alimentare cu apa	Etapa	Coala	Coli
						PE	91		
						Sp. princ.	Rosca C.		05.24
						Elaborat	Cretu I.		05.24
						Profilul longitudinal al aductiunii apei de la SP-1 pana la F-20			
						"FLUXPROIECT" S.R.L.			

PROFILUL LONGITUDINAL AL ADUCTIUNII APEI

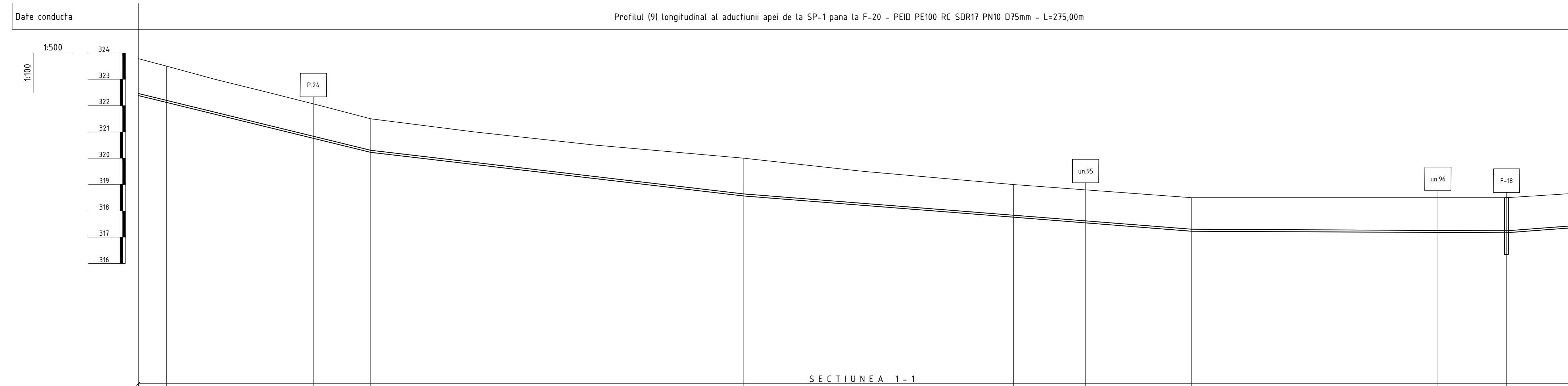


Planul aductiunii apei de la SP-1 pana la F-20 vezi coala 23, 28, 29, 30, 31, 32, 33, 34, 35, 36, 37

Nota:  
Reprezentantii organizatiilor, care exploateaza retelele ingineresti subterane sunt obligati inainte de inceperea lucrarilor de excavare sa marcheze teritoriul cu indicatoare clar vizibile ale axelor si limitelor acestor retele.

Sch.	Cant.	Coala	Nr.doc.	Semn.	Data	03/16-AE			
						Construcia retelelor de alimentare cu apa a satelor Vertiujeni, Targul Vertiujeni si Zaluceni din r-nul Floresti (Etapa 2) si constructia retelelor magistrale de alimentare cu apa a satelor Temeleuti, Vascauti, Cernita si Cosernita, r-nul Floresti			
						Sistemul de alimentare cu apa	Etapa	Coala	Coli
						PE	92		
						Sp. princ.	Rosca C.	05.24	
						Elaborat	Cretu I.	05.24	
						Profilul longitudinal al aductiunii apei de la SP-1 pana la F-20		"FLUXPROIECT" S.R.L.	

PROFILUL LONGITUDINAL AL ADUCTIUNII APEI



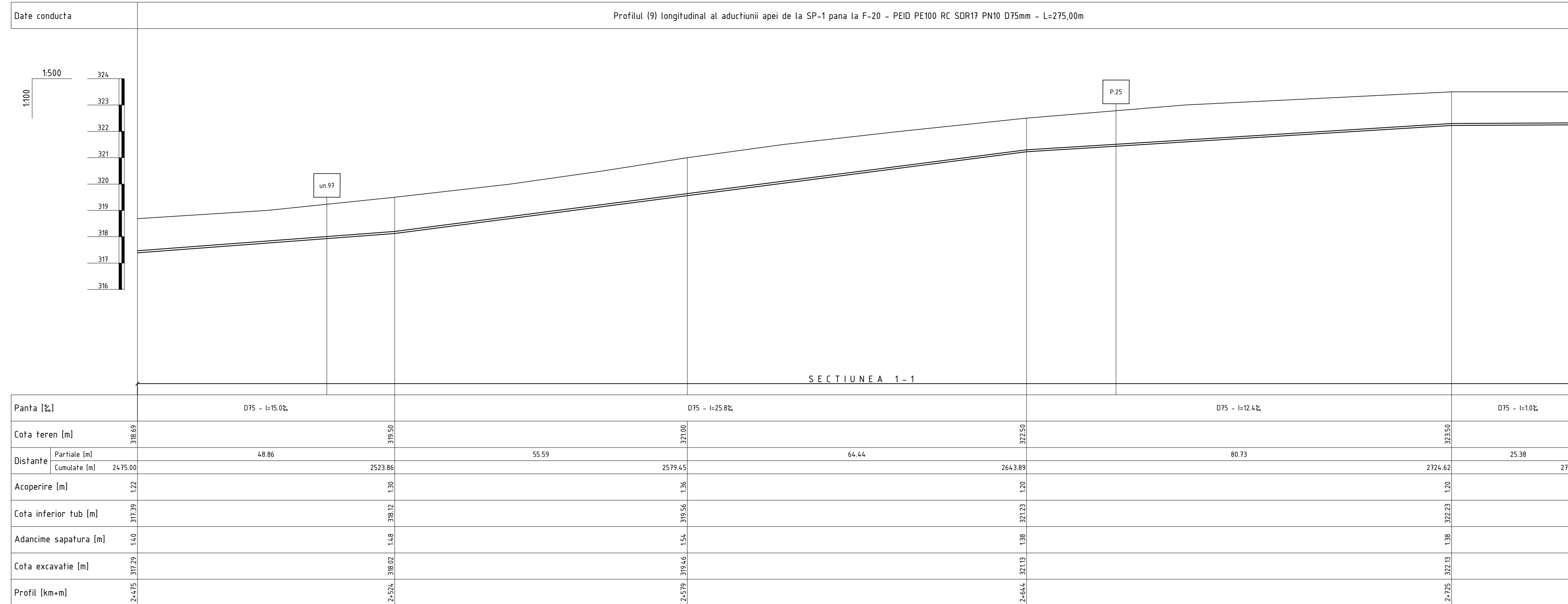
Panta [%]		D75 - l=-48.9%		D75 - l=-23.4%		D75 - l=-15.7%		D75 - l=-10%		D75 - l=-15.0%	
Cota teren [m]		323.78	323.50	321.50	320.00	319.00	318.50	318.50	318.69		
Distanțe	Partiale [m]	5.34	38.81	70.92	51.27	33.86	59.83	14.97			
	Cumulate [m]	2200.00	2205.34	2244.15	2315.08	2366.34	2400.20	2460.03	2475.00		
Acoperire [m]		1.33	1.30	1.20	1.36	1.17	1.20	1.26	1.22		
Cota inferior tub [m]		322.38	322.12	320.23	318.57	317.76	317.23	317.17	317.39		
Adancime sapatura [m]		1.50	1.48	1.38	1.53	1.34	1.38	1.43	1.40		
Cota excavatie [m]		322.28	322.02	320.13	318.47	317.66	317.13	317.07	317.29		
Profil [km+m]		2+200	2+205	2+244	2+315	2+366	2+400	2+460	2+475		

Planul aductiunii apei de la SP-1 pana la F-20 vezi coala 23, 28, 29, 30, 31, 32, 33, 34, 35, 36, 37

Nota:  
Reprezentantii organizatiilor, care exploateaza retelele ingineresti subterane sunt obligati inainte de inceperea lucrarilor de excavare sa marcheze teritoriul cu indicatoare clar vizibile ale axelor si limitelor acestor retele.

Sch.	Cant.	Coala	Nr.doc.	Semn.	Data	03/16-AE			
						Construcia retelelor de alimentare cu apa a satelor Vertiujeni, Tirgul Vertiujeni si Zaluceni din r-nul Floresti (Etapa 2) si constructia retelelor magistrale de alimentare cu apa a satelor Temeleuti, Vastauti, Cernita si Cosernita, r-nul Floresti			
						Sistemul de alimentare cu apa	Etapa	Coala	Coli
							PE	93	
Sp. princ.		Rosca C.			05.24	Profilul longitudinal al aductiunii apei de la SP-1 pana la F-20	"FLUXPROIECT" S.R.L.		
Elaborat		Cretu I.			05.24				

PROFILUL LONGITUDINAL AL ADUCTIUNII APEI



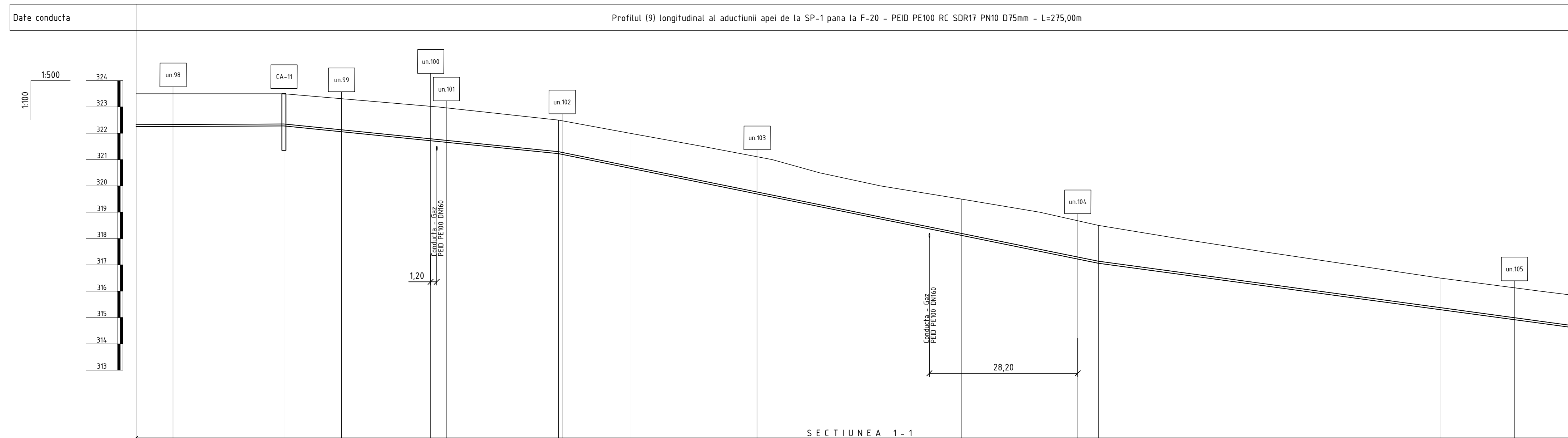
Planul aductiunii apei de la SP-1 pana la F-20 vezi coala 23, 28, 29, 30, 31, 32, 33, 34, 35, 36, 37

Nota:  
Reprezentantii organizatiilor, care exploateaza retelele ingineresti subterane sunt obligati inainte de inceperea lucrarilor de excavare sa marcheze teritoriul cu indicatoare clar vizibile ale axelor si limitelor acestor retele.

						03/16-AE		
						Construcia retelelor de alimentare cu apa a satelor Vertiujeni, Tirlul Vertiujeni si Zaluceni din r-nul Floresti (Etapa 2) si construcia retelelor magistrale de alimentare cu apa a satelor Temeteuti, Vascauti, Cernita si Cosernita, r-nul Floresti		
Sch.	Cant.	Coala	Nr.doc.	Semn.	Data			
						Sistemul de alimentare cu apa		
						Etapa	Coala	Coli
						PE	94	
Sp. princ.	Rosca C.				05.24			
Elaborat	Cretu I.				05.24			
						Profilul longitudinal al aductiunii apei de la SP-1 pana la F-20		
						"FLUXPROIECT" S.R.L.		



PROFILUL LONGITUDINAL AL ADUCTIUNII APEI



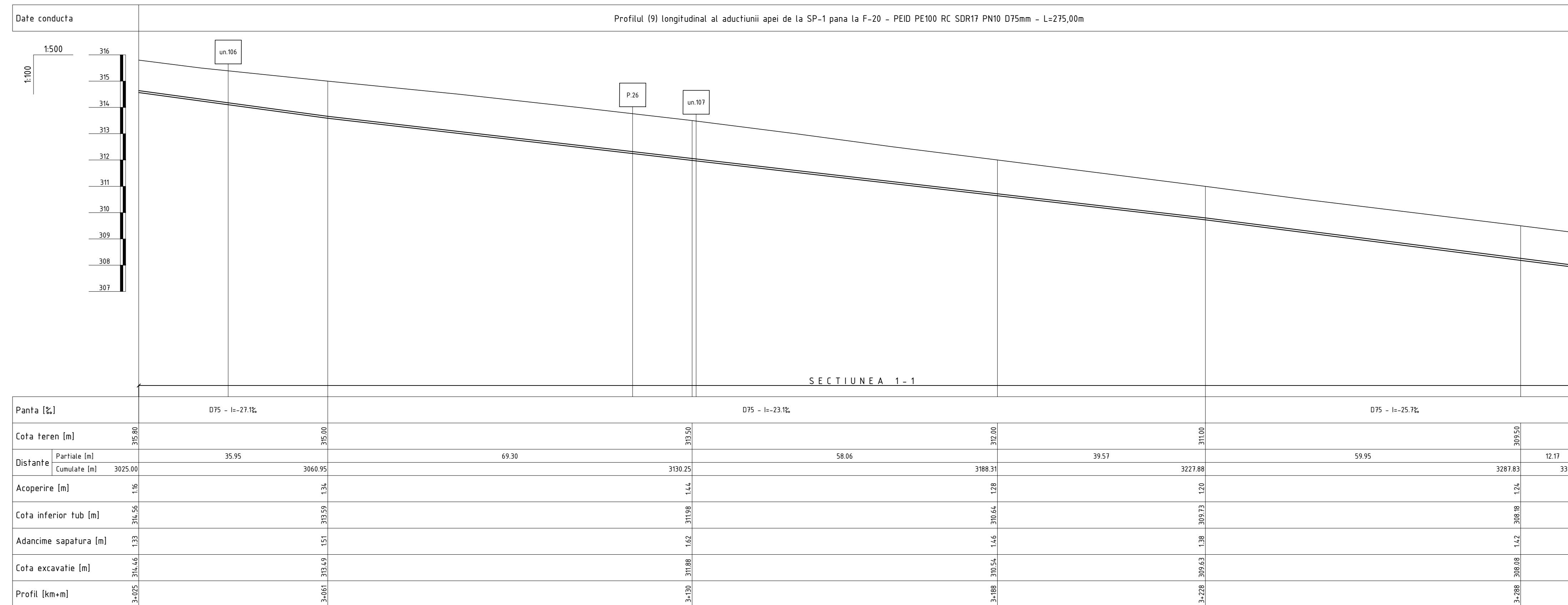
Panta [%]		D75 - l=1.0%		D75 - l=-20.2%		D75 - l=-40.6%		D75 - l=-27.1%	
Cota teren [m]		323.50	323.50	323.50	322.00	319.50	318.50	316.50	315.80
Distanțe	Partiale [m]	28.10	52.18	13.58	62.98	26.08	64.91	27.17	
	Cumulate [m]	2750.00	2778.10	2830.28	2843.86	2906.84	2932.92	2997.83	3025.00
Acoperire [m]		1.18	1.15	1.20	1.25	1.31	1.36	1.13	1.16
Cota inferior tub [m]		322.25	322.28	321.22	320.67	318.12	317.06	315.30	314.56
Adancime sapatura [m]		1.35	1.32	1.38	1.43	1.48	1.54	1.30	1.33
Cota excavatie [m]		322.15	322.18	321.12	320.57	318.02	316.96	315.20	314.46
Profil [km+m]		2+750	2+778	2+830	2+844	2+907	2+933	2+998	3+025

Planul aductiunii apei de la SP-1 pana la F-20 vezi coala 23, 28, 29, 30, 31, 32, 33, 34, 35, 36, 37

Nota:  
Reprezentantii organizatiilor, care exploateaza retelele ingineresti subterane sunt obligati inainte de inceperea lucrarilor de excavare sa marcheze teritoriul cu indicatoare clar vizibile ale axelor si limitelor acestor retele.

Sch.	Cant.	Coala	Nr.doc.	Semn.	Data	03/16-AE				
						Construcia retelelor de alimentare cu apa a satelor Vertiujeni, Tirgul Vertiujeni si Zaluceni din r-nul Floresti (Etapa 2) si construcia retelelor magistrale de alimentare cu apa a satelor Temeleuti, Vascauti, Cernita si Cosernita, r-nul Floresti				
						Sistemul de alimentare cu apa		Etapa	Coala	Coli
								PE	95	
						Profilul longitudinal al aductiunii apei de la SP-1 pana la F-20		"FLUXPROIECT" S.R.L.		
						Sp. princ. Rosca C.		05.24		
						Elaborat Cretu I.		05.24		

PROFILUL LONGITUDINAL AL ADUCTIUNII APEI

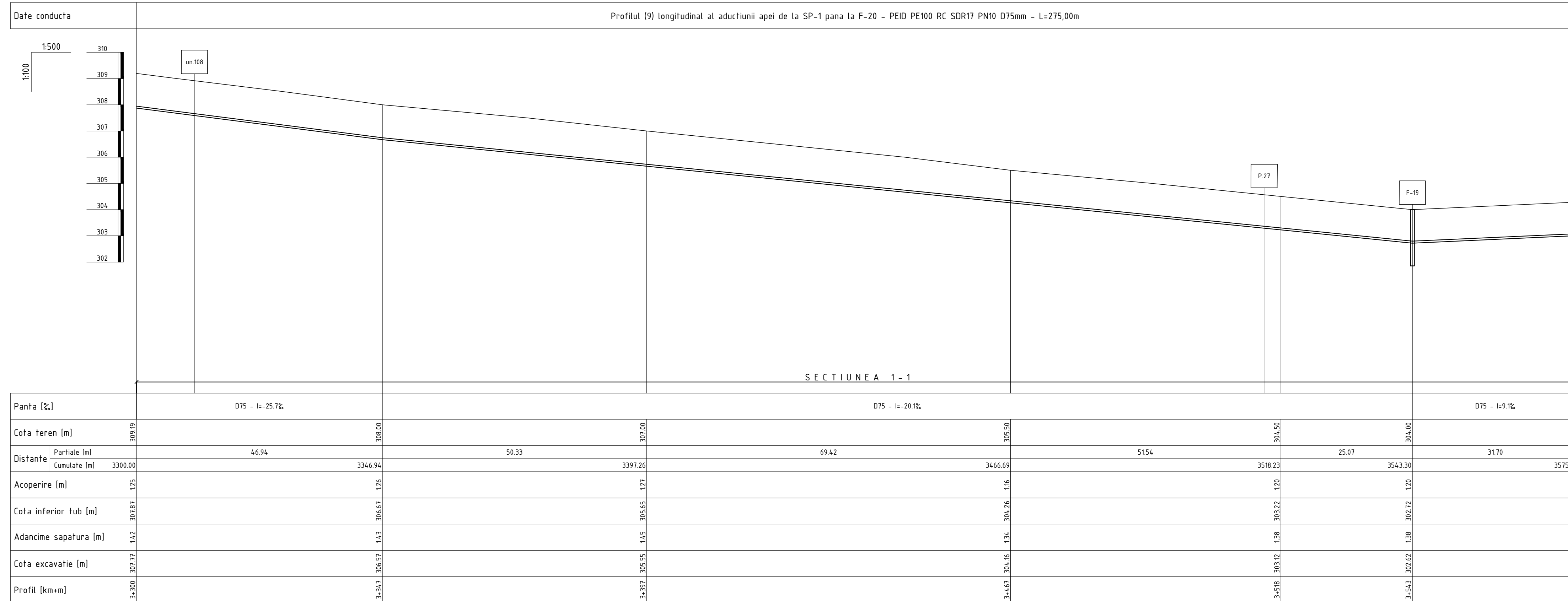


Planul aductiunii apei de la SP-1 pana la F-20 vezi coala 23, 28, 29, 30, 31, 32, 33, 34, 35, 36, 37

Nota:  
Reprezentantii organizatiilor, care exploateaza rețelele ingineresti subterane sunt obligati inainte de inceperea lucrarilor de excavare sa marcheze teritoriul cu indicatoare clar vizibile ale axelor si limitelor acestor rețele.

Sch.	Cant.	Coala	Nr.doc.	Semn.	Data	03/16-AE			
						Construcia rețelelor de alimentare cu apa a satelor Vertiujeni, Tirgul Vertiujeni si Zaluceni din r-nul Floresti (Etapa 2) si constructia rețelelor magistrale de alimentare cu apa a satelor Temeleuti, Vascauti, Cernita si Cosernita, r-nul Floresti			
						Sistemul de alimentare cu apa	Etapa	Coala	Coli
							PE	96	
Sp. princ.		Rosca C.			05.24	Profilul longitudinal al aductiunii apei de la SP-1 pana la F-20	"FLUXPROIECT" S.R.L.		
Elaborat		Cretu I.			05.24				

PROFILUL LONGITUDINAL AL ADUCTIUNII APEI

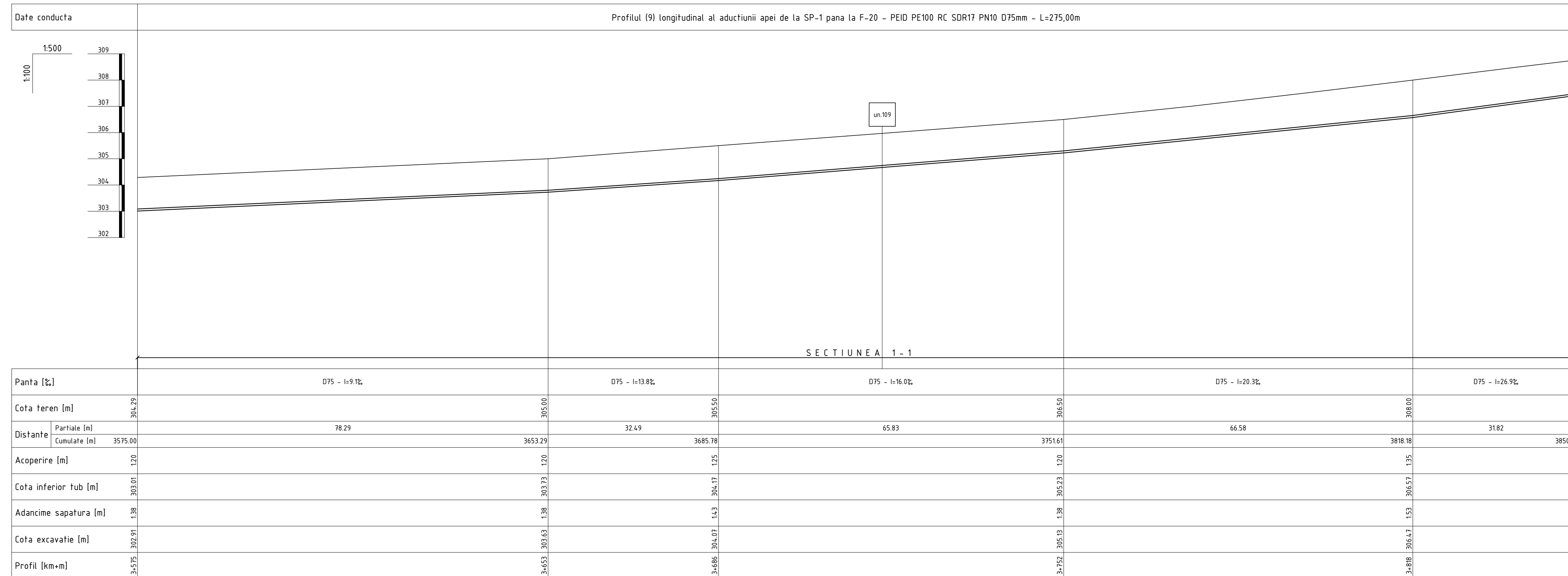


Planul aductiunii apei de la SP-1 pana la F-20 vezi coala 23, 28, 29, 30, 31, 32, 33, 34, 35, 36, 37

Nota:  
Reprezentantii organizatiilor, care exploateaza retelele ingineresti subterane sunt obligati inainte de inceperea lucrarilor de excavare sa marcheze teritoriul cu indicatoare clar vizibile ale axelor si limitelor acestor retele.

Sch.	Cant.	Coala	Nr.doc.	Semn.	Data	03/16-AE			
						Construcia retelelor de alimentare cu apa a satelor Vertiujeni, Tirlul Vertiujeni si Zaluceni din r-nul Floresti (Etapa 2) si construcia retelelor magistrale de alimentare cu apa a satelor Temeleuti, Vascauti, Cernita si Cosernita, r-nul Floresti			
						Sistemul de alimentare cu apa	Etapa	Coala	Coli
							PE	97	
						Sp. princ.	Rosca C.	05.24	
						Elaborat	Crefu I.	05.24	
						Profilul longitudinal al aductiunii apei de la SP-1 pana la F-20			
						"FLUXPROIECT" S.R.L.			

PROFILUL LONGITUDINAL AL ADUCTIUNII APEI

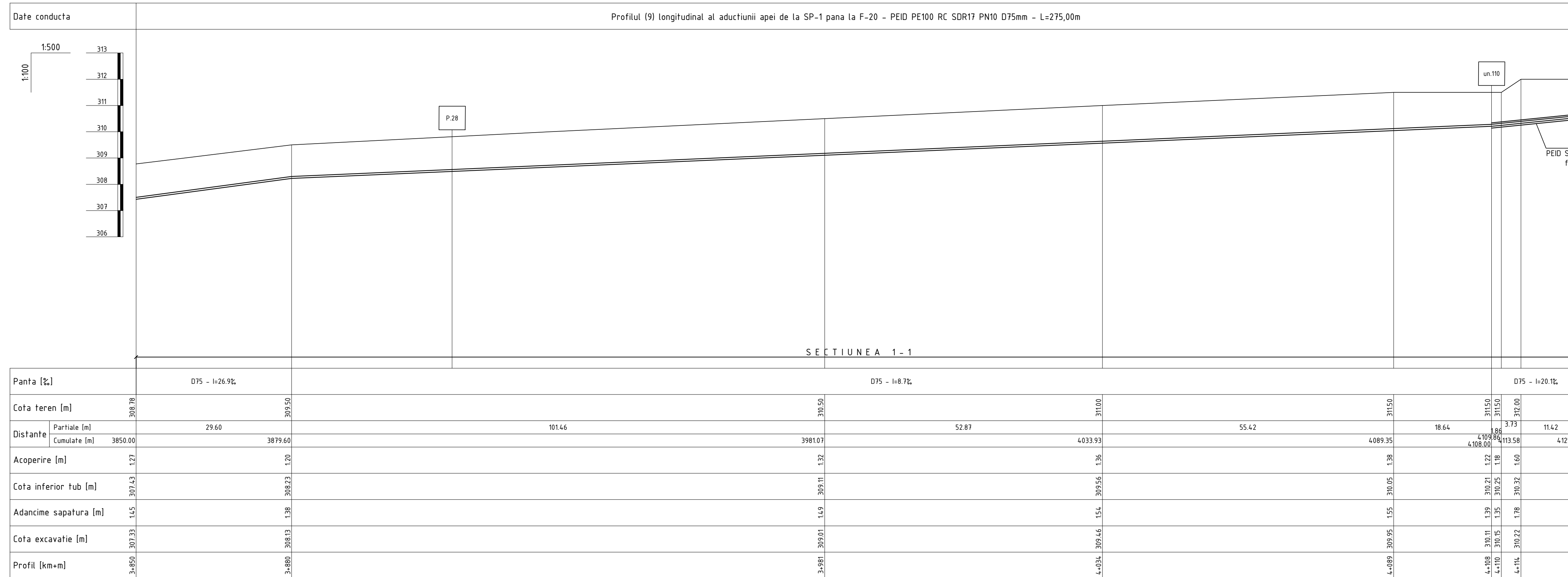


Planul aductiunii apei de la SP-1 pana la F-20 vezi coala 23, 28, 29, 30, 31, 32, 33, 34, 35, 36, 37

Nota:  
Reprezentantii organizatiilor, care exploateaza retele ingineresti subterane sunt obligati inainte de inceperea lucrarilor de excavare sa marcheze teritoriul cu indicatoare clar vizibile ale axelor si limitelor acestor retele.

Sch.	Canf.	Coala	Nr.doc.	Semn.	Data	03/16-AE			
						Construcia retelelor de alimentare cu apa a satelor Vertiujeni, Tirgul Vertiujeni si Zaluceni din r-nul Floresti (Etapa 2) si constructia retelelor magistrale de alimentare cu apa a satelor Temeleuti, Vascauti, Cernita si Cosernita, r-nul Floresti			
						Sistemul de alimentare cu apa	Etapa	Coala	Coli
							PE	98	
						Sp. princ.	Rosca C.	05.24	
						Elaborat	Crefu I.	05.24	
						Profilul longitudinal al aductiunii apei de la SP-1 pana la F-20			
						"FLUXPROIECT" S.R.L.			

PROFILUL LONGITUDINAL AL ADUCTIUNII APEI

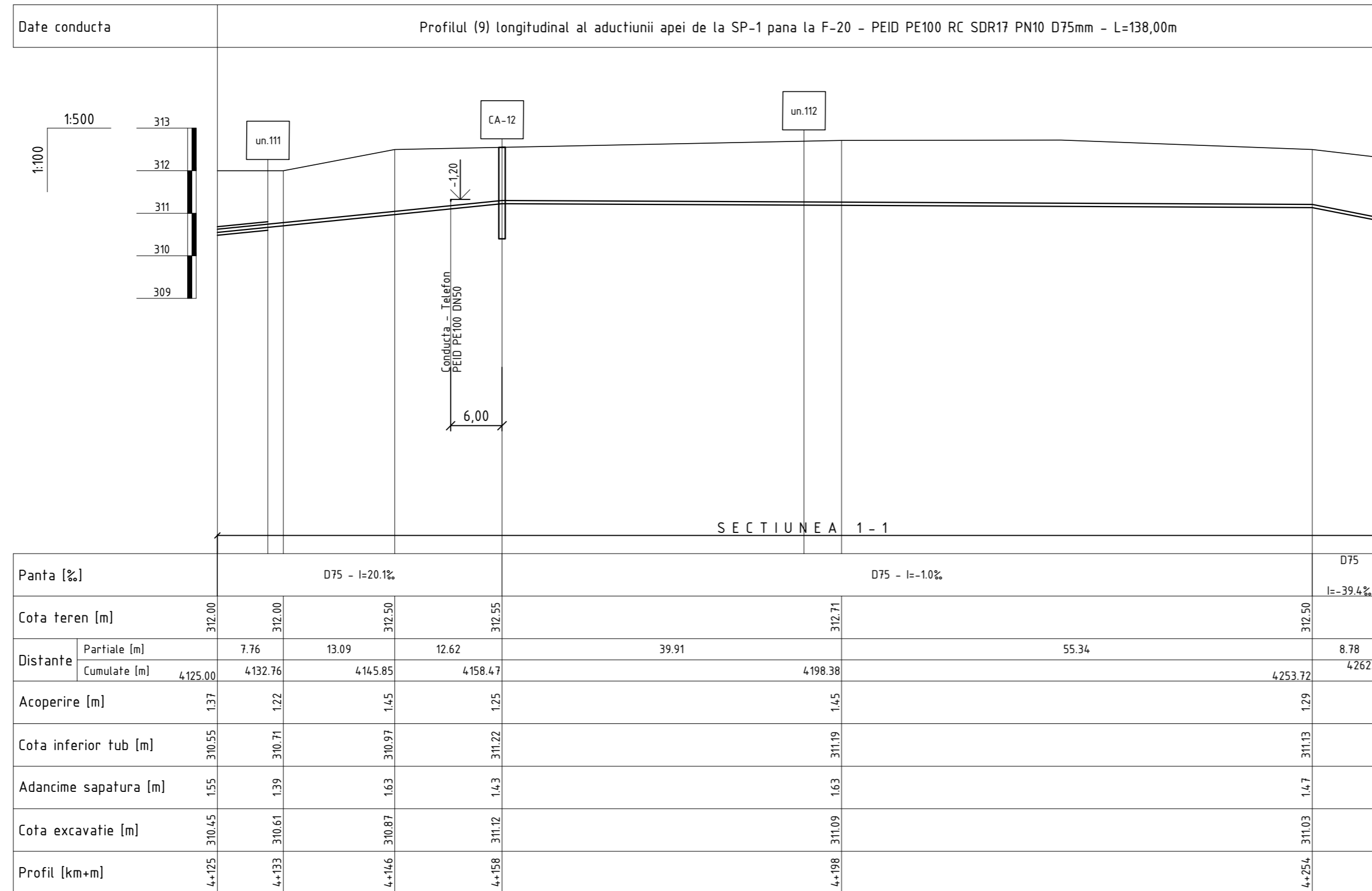


Planul aductiunii apei de la SP-1 pana la F-20 vezi coala 23, 28, 29, 30, 31, 32, 33, 34, 35, 36, 37

Nota:  
Reprezentantii organizatiilor, care exploateaza rețelele ingineresti subterane sunt obligati inainte de inceperea lucrarilor de excavare sa marcheze teritoriul cu indicatoare clar vizibile ale axelor si limitelor acestor rețele.

Sch.	Cant.	Coala	Nr.doc.	Semn.	Data	03/16-AE		
						Construcția rețelelor de alimentare cu apă a satelor Vertiujeni, Tirgul Vertiujeni și Zăluceni din r-nul Florești (Etapa 2) și construcția rețelelor magistrale de alimentare cu apă a satelor Temeleuți, Vascauți, Cernița și Cosernița, r-nul Florești		
						Sistemul de alimentare cu apă		
						Etapa	Coala	Coli
						PE	99	
						Profilul longitudinal al aductiunii apei de la SP-1 pana la F-20		"FLUXPROIECT" S.R.L.

PROFILUL LONGITUDINAL AL ADUCTIUNII APEI

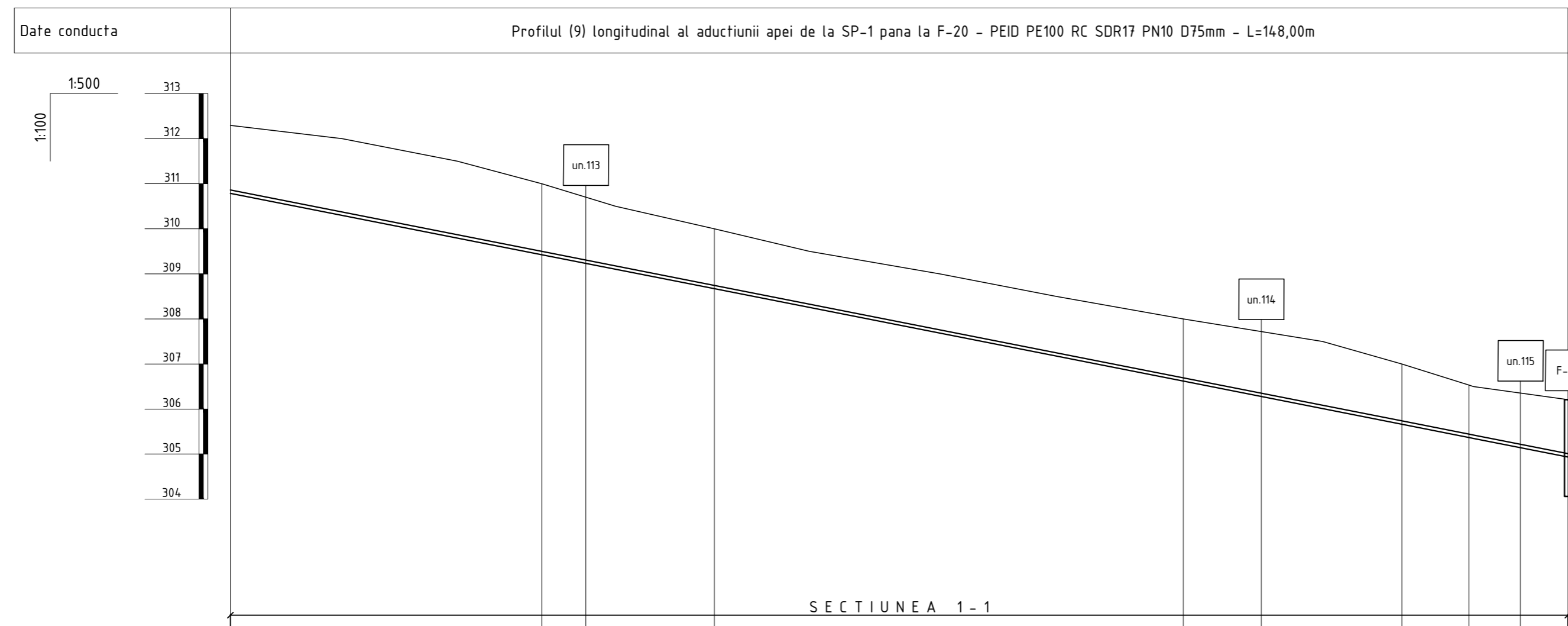


Planul aductiunii apei de la SP-1 pana la F-20 vezi coala 23, 28, 29, 30, 31, 32, 33, 34, 35, 36, 37

Nota:  
Reprezentantii organizatiilor, care exploateaza retelele ingineresti subterane sunt obligati inainte de inceperea lucrarilor de excavare sa marcheze teritoriul cu indicatoare clar vizibile ale axelor si limitelor acestor retele.

Sch.	Cant.	Coala	Nr.doc.	Semn.	Data	03/16-AE			
						Construcia retelelor de alimentare cu apa a satelor Vertiujeni, Targul Vertiujeni si Zaluceni din r-nul Floresti (Etapa 2) si constructia retelelor magistrale de alimentare cu apa a satelor Temeleuti, Vascauti, Cernita si Cosernita, r-nul Floresti			
						Sistemul de alimentare cu apa	Etapa	Coala	Coli
							PE	100	
						Sp. princ.	Rosca C.	05.24	
						Elaborat	Cretu I.	05.24	
						Profilul longitudinal al aductiunii apei de la SP-1 pana la F-20		"FLUXPROIECT" S.R.L.	

PROFILUL LONGITUDINAL AL ADUCTIUNII APEI



Panta [%]	D75 - l=-39.4%							
Cota teren [m]	312.29	311.00	310.00	308.00	307.00	306.53	306.21	
Distanțe	Partiale [m]	34.55	19.18	52.05	24.28	7.43	11.00	
	Cumulate [m]	4262.50	4297.05	4316.23	4368.29	4392.57	4400.00	4411.00
Acoperire [m]	1.43	1.50	1.26	1.31	1.26	1.09	1.20	
Cota inferior tub [m]	310.79	309.43	308.67	306.62	305.66	305.37	304.94	
Adancime sapatura [m]	1.61	1.67	1.43	1.48	1.44	1.26	1.38	
Cota excavatie [m]	310.69	309.33	308.57	306.52	305.56	305.27	304.84	
Profil [km+m]	4+263	4+297	4+316	4+368	4+393	4+400	4+411	

Planul aductiunii apei de la SP-1 pana la F-20 vezi coala 23, 28, 29, 30, 31, 32, 33, 34, 35, 36, 37

Nota:  
Reprezentantii organizatiilor, care exploateaza retelele ingineresti subterane sunt obligati inainte de inceperea lucrarilor de excavare sa marcheze teritoriul cu indicatoare clar vizibile ale axelor si limitelor acestor retele.

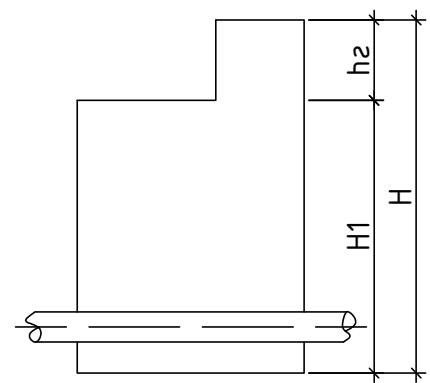
						03/16-AE				
						Constructia retelelor de alimentare cu apa a satelor Vertiujeni, Tirgul Vertiujeni si Zaluceni din r-nul Floresti (Etapa 2) si constructia retelelor magistrale de alimentare cu apa a satelor Temeleuti, Vascauti, Cernita si Cosernita, r-nul Floresti				
Sch.	Cant.	Coala	Nr.doc.	Semn.	Data	Sistemul de alimentare cu apa		Etapa	Coala	Coli
								PE	101	
Sp. princ.		Rosca C.			05.24	Profilul longitudinal al aductiunii apei de la SP-1 pana la F-20		"FLUXPROIECT" S.R.L.		
Elaborat		Cretu I.			05.24					

Nr. caminului conform planului	Marca caminelor privind conditiile de teren	Diametrul conductelor mm		Diametrul caminelor Dc, mm	Adincimea totala a caminelor, H1 mm	Inaltimea partilor de lucru H, mm	Nr. schemelor de constructie-asamblare	Inaltimea gurei de acces, Hg mm	Volumul beton M100 pentru masiv ancoraj, mm <sup>3</sup>	Consumul materialelor																	Capac	Scara	Pereu, m <sup>2</sup>	Hidroizolare interioara, m <sup>2</sup>	Hidroizolare exteriora, m <sup>2</sup>	Consumul de metale pentru consolidarea caminului, kg							
		Dmax	Dmin							Fundatie			Partea de lucru									Placa de acoperire			Gura de acces														
										Ansamblarea elementelor din beton armat									Seria 3.900-3			Editia 7			KЦ0-1	KЦ7-3							KЦ7-9						
										KЦД-10	KЦД-15	KЦД-20	KЦ10-6	KЦ10-9	KЦ10-9a	KЦ15-6	KЦ15-6a	KЦ15-9	KЦ15-9a	KЦ20-6	KЦ20-6a	KЦ20-9	KЦ20-9a	KЦП1-10-1										KЦП1-15-1	KЦП2-15-1	KЦП1-20-1	KЦП2-20-1		
CA-1	A-2	125	125	1500	2150	1500	CM-2	650									1	1								1			3	1		B125	C-2	5,0	+	+			
F-1	A-2	125	90	1500	2100	1500	CM-2	600	0,05									1	1								1			2	1		D400	C-2		+	+		
CG-1	A-2	90		2000	4250	3600	CM-15	650				1											1	3				1		3	1		B125	C-7	5,0	+	+		
CA-2	A-2	125	125	1500	2100	1500	CM-2	600																			1			2	1		D400	C-2		+	+		
F-3	A-2	125	90	1500	2150	1500	CM-2	650	0,05																		1			3	1		B125	C-2	5,0	+	+		
CG-3	A-2	90		2000	4250	3600	CM-15	650				1												1	3			1		3	1		B125	C-7	5,0	+	+		
F-5	A-2	140	90	1500	2150	1500	CM-2	650	0,05																		1			3	1		B125	C-2	5,0	+	+		
CA-5	A-2	140	140	1500	2150	1500	CM-2	650																			1			3	1		B125	C-2	5,0	+	+		
F-6	A-2	140	75	1500	2150	1500	CM-2	650	0,05																		1			3	1		B125	C-2	5,0	+	+		
CA-6	A-2	75	75	1500	2150	1500	CM-2	650																			1			3	1		B125	C-2	5,0	+	+		
F-7	A-2	75	75	1500	2150	1500	CM-2	650	0,05																		1			3	1		B125	C-2	5,0	+	+		
CG-5	A-2	75		2000	4250	3600	CM-15	650				1												1	3			1		3	1		B125	C-7	5,0	+	+		
F-8	A-2	75	75	1500	2150	1500	CM-2	650	0,05																		1			3	1		B125	C-2	5,0	+	+		
F-9	A-2	125	90	1500	2150	1500	CM-2	650	0,05																		1			3	1		B125	C-2	5,0	+	+		
CA-7	A-2	125	125	1500	2150	1500	CM-2	650																			1			3	1		B125	C-2	5,0	+	+		
F-10	A-2	125	90	1500	2150	1500	CM-2	650	0,05																		1			3	1		B125	C-2	5,0	+	+		
F-11	A-2	125	63	1500	2150	1500	CM-2	650	0,05																		1			3	1		B125	C-2	5,0	+	+		
F-12	A-2	63	63	1500	2150	1500	CM-2	650	0,05																		1			3	1		B125	C-2	5,0	+	+		
F-13	A-2	90	75	1500	2150	1500	CM-2	650	0,05																		1			3	1		B125	C-2	5,0	+	+		
F-14	A-2	75	75	1500	2150	1500	CM-2	650	0,05																		1			3	1		B125	C-2	5,0	+	+		
CG-6	A-2	75		2000	4250	3600	CM-15	650				1												1	3			1		3	1		B125	C-7	5,0	+	+		
CA-8	A-2	75	75	1500	2150	1500	CM-2	650																			1			3	1		B125	C-2	5,0	+	+		
F-15	A-2	75	75	1500	2150	1500	CM-2	650	0,05																		1			3	1		B125	C-2	5,0	+	+		
CG-7	A-2	75		2000	4250	3600	CM-15	650				1													1	3			1		3	1		B125	C-7	5,0	+	+	

Coordonat

Semnatura si data

Nr. inventar



Nota:

- hidroizolarea interioara cu penetron in 2 straturi;
- hidroizolarea exteriora cu bitum.

							03/16-AE							
							Constructia retelelor de alimentare cu apa a satelor Vertiujeni, Tirgul Vertiujeni si Zaluceni din r-nul Floresti (Etapa 2) si constructia retelelor magistrale de alimentare cu apa a satelor Temeleuti, Vascauti, Cernita si Cosernita, r-nul Floresti							
							Sistemul de alimentare cu apa				Etapa	Coala	Coli	
											PE	102		
							Tabelul caminelor de vizitare				"FLUXPROIECT" S.R.L.			
Sch.	Cant.	Coala	Nr.doc.	Semn.	Data									
Sp. princ.		Rosca C.			05.24									
Elaborat		Cretu I.			05.24									

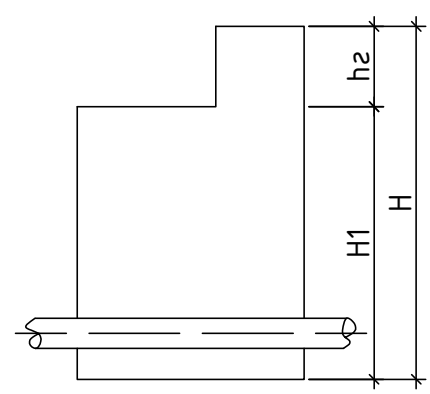


Nr. caminului conform planului	Marca caminelor privind conditiile de teren	Diametrul conductelor mm		Diametrul caminelor Dc, mm	Adincimea totala a caminelor, H1 mm	Inaltimea partilor de lucru H, mm	Nr. schemelor de constructie-asamblare	Inaltimea gurei de acces, Hg mm	Volumul beton M100 pentru masiv ancoraj, mm <sup>3</sup>	Consumul materialelor																					Capac	Scara	Pereu, m <sup>2</sup>	Hidroizolare interioara, m <sup>2</sup>	Hidroizolare exterioara, m <sup>2</sup>	Consumul de metale pentru consolidarea caminului, kg		
		Dmax	Dmin							Fundatie			Partea de lucru									Placa de acoperire			Gura de acces													
										Ansamblarea elementelor din beton armat															Seria 3.900-3			Editia 7										
										KLD-10	KLD-15	KLD-20	KL-10-6	KL-10-9	KL-10-9a	KL-15-6	KL-15-6a	KL-15-9	KL-15-9a	KL-20-6	KL-20-6a	KL-20-9	KL-20-9a	KLP1-10-1	KLP1-15-1	KLP2-15-1	KLP1-20-1	KLP2-20-1	KL0-1	KL-7-3							KL-7-9	
F-16	A-2	75	75	1500	2150	1500	CM-2	650	0,05		1						1	1								1			3	1		B125	C-2	5,0	+	+		
CA-9	A-2	75	75	1500	2150	1500	CM-2	650			1						1	1									1			3	1		B125	C-2	5,0	+	+	
F-17	A-2	75	75	1500	2150	1500	CM-2	650	0,05		1						1	1									1			3	1		B125	C-2	5,0	+	+	
CG-8	A-2	75		2000	4250	3600	CM-15	650				1										1	3			1			3	1		B125	C-7	5,0	+	+		
CA-10	A-2	75	75	1500	2150	1500	CM-2	650			1						1	1								1			3	1		B125	C-2	5,0	+	+		
F-18	A-2	75	75	1500	2150	1500	CM-2	650	0,05		1						1	1								1			3	1		B125	C-2	5,0	+	+		
CA-11	A-2	75	75	1500	2150	1500	CM-2	650			1						1	1								1			3	1		B125	C-2	5,0	+	+		
F-19	A-2	75	75	1500	2150	1500	CM-2	650	0,05		1						1	1								1			3	1		B125	C-2	5,0	+	+		
CG-9	A-2	75		2000	4250	3600	CM-15	650				1										1	3			1			3	1		B125	C-7	5,0	+	+		
CA-12	A-2	75	75	1500	2150	1500	CM-2	650			1						1	1								1			3	1		B125	C-2	5,0	+	+		
F-20	A-2	75	75	1500	2150	1500	CM-2	650	0,05		1						1	1								1			3	1		B125	C-2	5,0	+	+		
Platforma "B"																																						
F-8	A-2	140	110	1500	2150	1500	CM-2	650	0,05		1						1	1								1			3	1		B125	C-2	5,0	+	+		
F-9	A-2	125	125	1500	2150	1500	CM-2	650	0,05		1						1	1								1			3	1		B125	C-2	5,0	+	+		
F/HI-10	A-2	110	110	1500	2150	1500	CM-2	650	0,05		1						1	1								1			3	1		B125	C-2	5,0	+	+		
F/HI-11	A-2	110	110	1500	2150	1500	CM-2	650	0,05		1						1	1								1			3	1		B125	C-2	5,0	+	+		
CG-6	A-2	110		2000	4250	3600	CM-15	650				1										1	3			1			3	1		B125	C-7	5,0	+	+		

Coordonat

Semnatura si data

Nr. inventar



Nota:  
 - hidroizolarea interioara cu penetron in 2 straturi;  
 - hidroizolarea exterioara cu bitum.

						03/16-AE					
						Constructia retelelor de alimentare cu apa a satelor Vertiujeni, Tirgul Vertiujeni si Zaluceni din r-nul Floresti (Etapa 2) si constructia retelelor magistrale de alimentare cu apa a satelor Temeleuti, Vascauti, Cernita si Cosernita, r-nul Floresti					
Sch.	Cant.	Coala	Nr.doc.	Semn.	Data	Sistemul de alimentare cu apa			Etapa	Coala	Coli
Sp. princ.	Rosca C.				05.24	PE			103		
Elaborat	Cretu I.				05.24	Tabelul caminelor de vizitare			"FLUXPROIECT" S.R.L.		

Nr.caminului conform planului	Marca caminelor conform conditiilor de teren	Diametrul conductelor, mm		Dimensiunile caminului in plan, mm		Adincimea totala a caminului dupa profil, mm	Inaltimea partii de lucru, mm	Inaltimea gurei de acces, Hg, mm	Volumul betonului pentru masiv ancoraj, m <sup>3</sup>	Volumul betonului pentru partea de lucru, m <sup>3</sup>	Plasa de armatura in rulou 4Bpl(4B)2350, kg	Consumul materialelor														Hidroizolare interioara, m <sup>2</sup>	Hidroizolare exterioara, m <sup>2</sup>			
		Dy	dy	A	B							Fundatie		Placa de acoperire		Gura de acces				Capac			Scara							
												П1	П2	П3	П19	П20	П21	П29	КЦ0-1	КЦ0-3	КЦ-7-3	КЦ-7-9	Beton, M150 m <sup>3</sup>	Tip	Canitatea			Pereu, m <sup>2</sup>	Tip	Canitatea
Fap-1	A-2	125	125	3000	2000	2450	1800	650		B10 - 4,30 B3,5 - 0,82	44,55		1			1	1	2	6		2		0,13	B125	2	10,0	C-2	2	+	+
Fap-2	A-2	75	75	3000	2000	2450	1800	650		B10 - 4,30 B3,5 - 0,82	44,55		1			1	1	2	6		2		0,13	B125	2	10,0	C-2	2	+	+
Fap-3	A-2	63	63	3000	2000	2400	1800	600		B10 - 4,30 B3,5 - 0,82	44,55		1			1	1	2	4		2		0,13	D400	2		C-2	2	+	+
Fap-4	A-2	75	75	3000	2000	2450	1800	650		B10 - 4,30 B3,5 - 0,82	44,55		1			1	1	2	6		2		0,13	B125	2	10,0	C-2	2	+	+

Volumul betonului marca M100, m <sup>3</sup>	Elemente din beton armat Seria 3.900-3 Editia 7																				TOTAL	
	КЦД-10	КЦД-15	КЦД-20	КЦ-10-6	КЦ-10-9	КЦ-10-9a	КЦ-15-6	КЦ-15-6a	КЦ-15-9	КЦ-15-9a	КЦ-20-6	КЦ-20-6a	КЦ-20-9	КЦ-20-9a	КЦП1-10-1	КЦП1-15-1	КЦП2-15-1	КЦП1-20-1	КЦП2-20-1	КЦ0-1		КЦ-7-3
Cantitatea		32	8					32	32			8	24			32		8		140	48	
bucata	0,18	0,38	0,59	0,16	0,24	0,24	0,265	0,265	0,40	0,40	0,39	0,39	0,59	0,59	0,10	0,27	0,27	0,51	0,51	0,02	0,05	
total		12,16	4,72					8,48	12,80			3,12	14,16			8,64		4,08		2,80	2,40	73,36

Volumul total de beton B10 si B3,5	-
Volumul total beton M100 pentru masiv ancoraj	1,10 m <sup>3</sup>
Consumul de metale pentru consolidarea caminelor	-

Figura 1. Trecerea conductelor din PEID prin peretii caminelului de vizitare

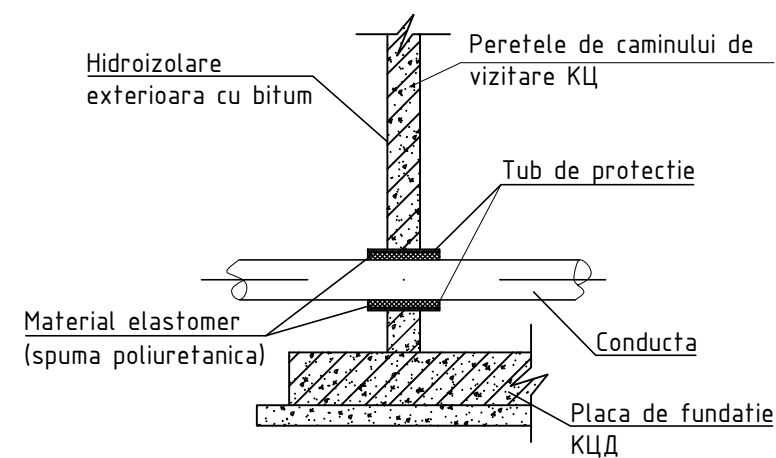
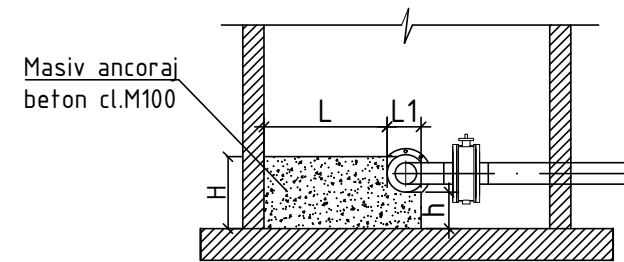
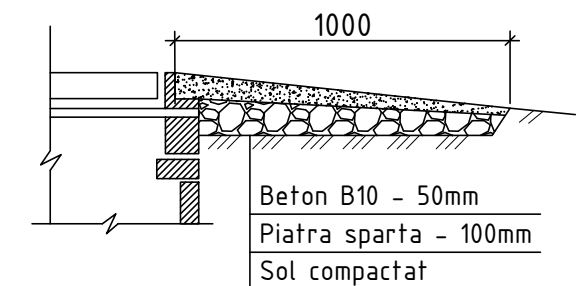


Figura 2. Masiv de ancoraj in caminul de vizitare



Nota:  
Dimensiunile masivului de ancoraj in caminul de vizitare, conform ТП 901-09-11.84

Figura 3. Pereu



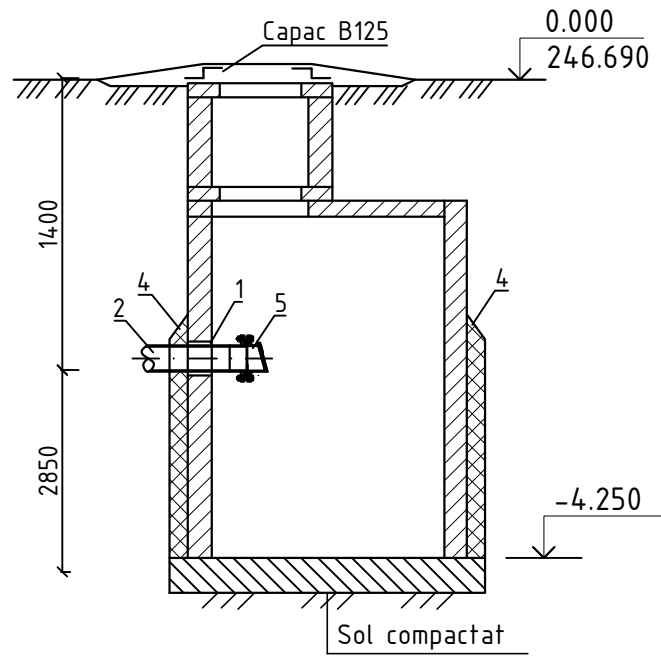
Sch.	Cant.	Coala	Nr.doc.	Semn.	Data	03/16-AE		
Constructia retelelor de alimentare cu apa a satelor Vertiujeni, Tirgul Vertiujeni si Zaluceni din r-nul Floresti (Etapa 2) si constructia retelelor magistrale de alimentare cu apa a satelor Temeleuti, Vascauti, Cernita si Cosernita, r-nul Floresti						Etapa	Coala	Coli
Sistemul de alimentare cu apa						PE	104	
Tabelul caminelor de vizitare						"FLUXPROIECT" S.R.L.		
Sp. princ.		Rosca C.			05.24			
Elaborat		Cretu I.			05.24			

Coordonat

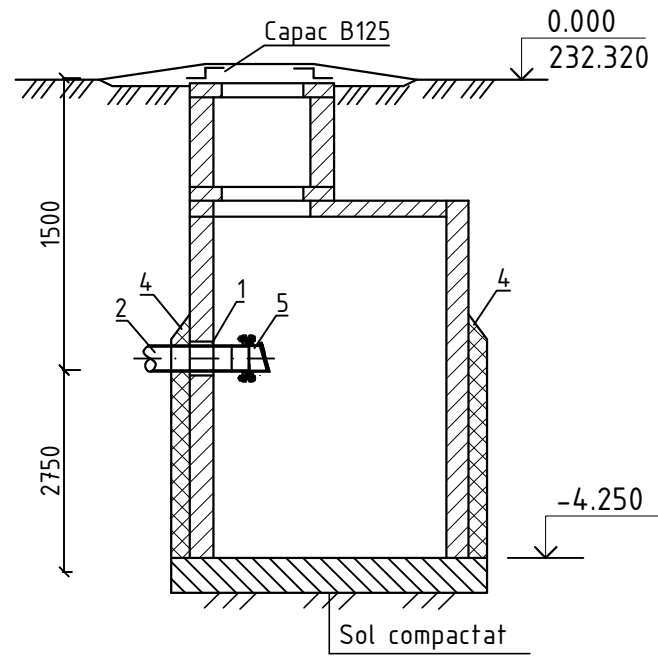
Semnatura si data

Nr. inventar

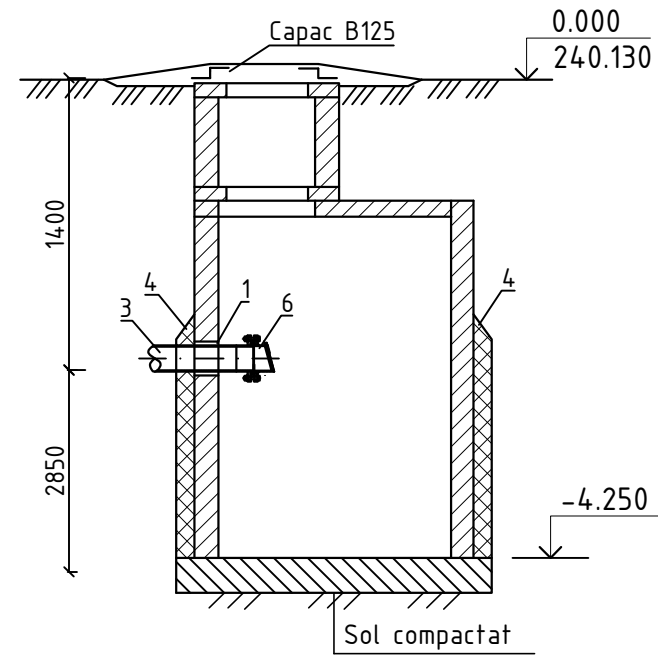
DETALIEREA  
caminului de golire  
CG-1 D2000



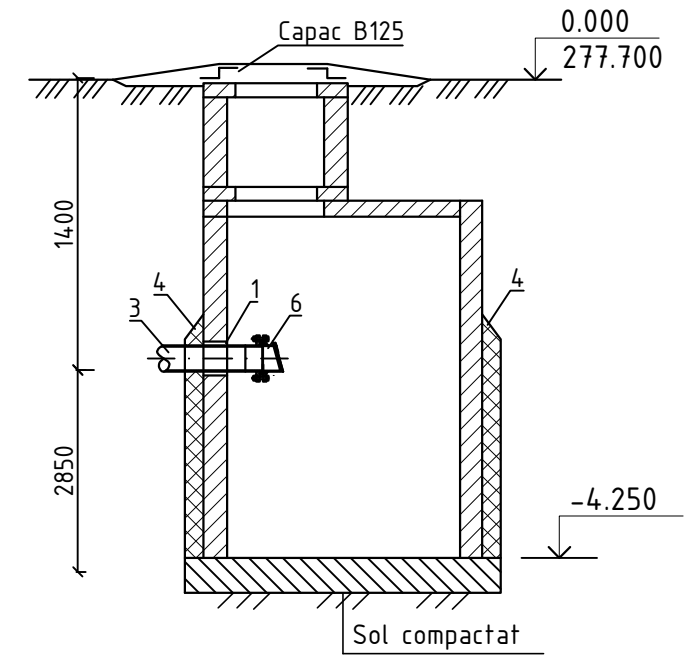
DETALIEREA  
caminului de golire  
CG-3 D2000



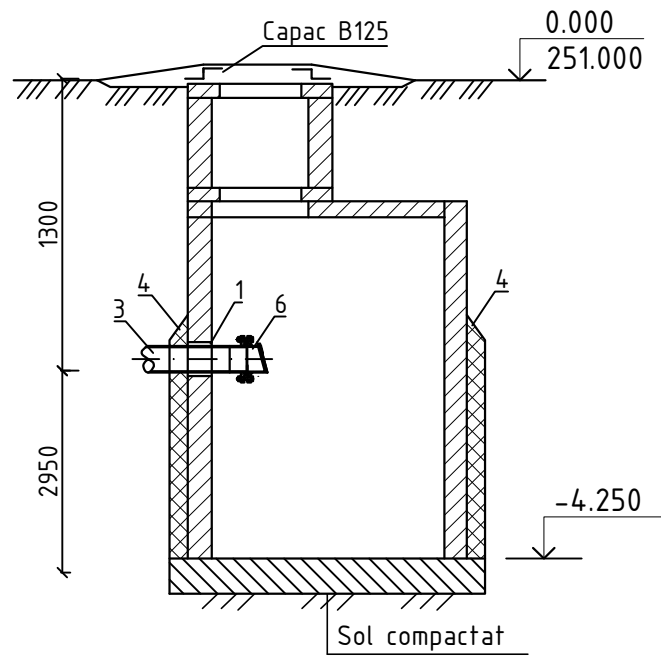
DETALIEREA  
caminului de golire  
CG-5 D2000



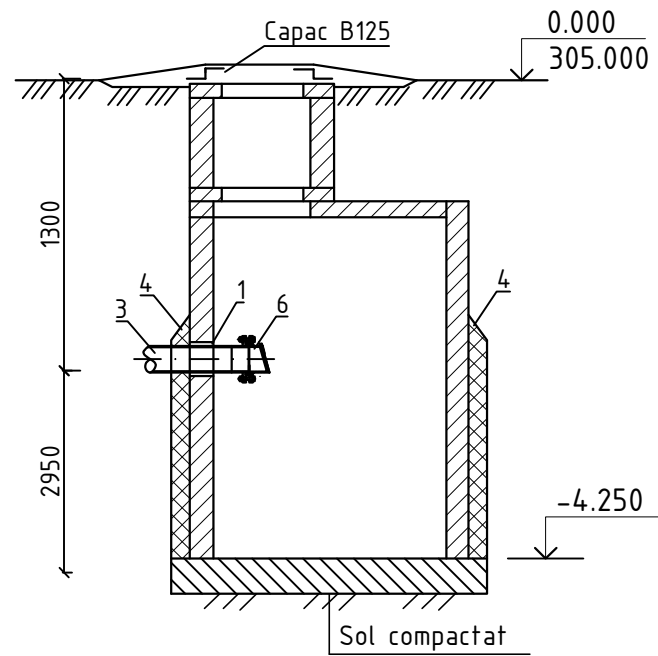
DETALIEREA  
caminului de golire  
CG-6 D2000



DETALIEREA  
caminului de golire  
CG-7 D2000



DETALIEREA  
caminului de golire  
CG-8 D2000



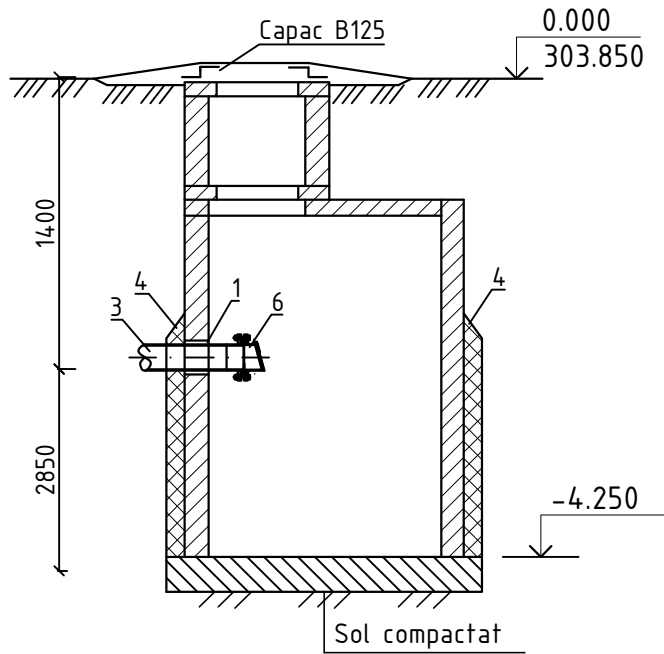
LEGENDA:

- 1 - tub de protectie PVC SN8 DN200 de trecere prin peretii caminului de vizitare (vezi 03/16-AE.SU)
- 2 - conducta de golire PEID PE100 RC SDR17 PN10 triplustrat (tip 2) D90mm (vezi 03/16-AE.SU)
- 3 - conducta de golire PEID PE100 RC SDR17 PN10 triplustrat (tip 2) D75mm (vezi 03/16-AE.SU)
- 4 - dop de argila
- 5 - supapa de sens DN80 (vezi coala 109)
- 6 - supapa de sens DN65 (vezi coala 110)

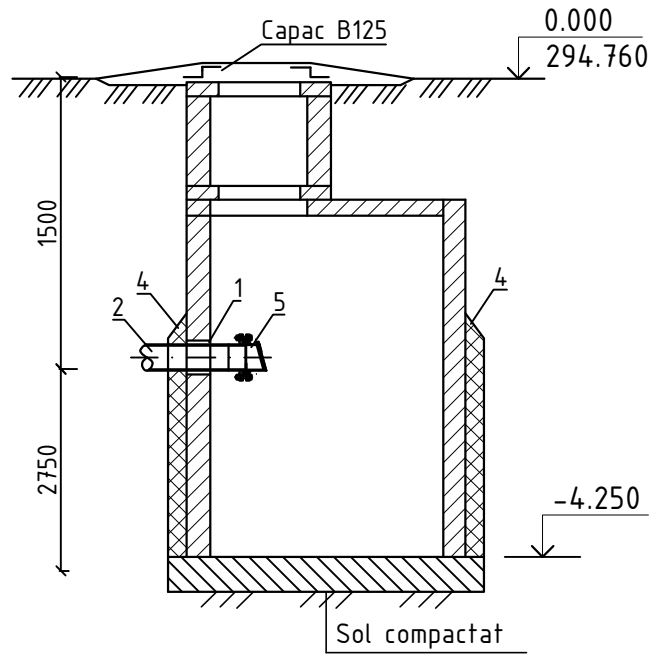
Coordonat	
Semnatura si data	
Nr. inventar	

Sch.	Cant.	Coala	Nr.doc.	Semn.	Data	03/16-AE			
						Constructia retelelor de alimentare cu apa a satelor Vertiujeni, Tirgul Vertiujeni si Zaluceni din r-nul Floresti (Etapa 2) si constructia retelelor magistrale de alimentare cu apa a satelor Temeleuti, Vascauti, Cernita si Cosernita, r-nul Floresti			
						Sistemul de alimentare cu apa	Etapa	Coala	Coli
							PE	105	
						Sp. princ.	Rosca C.		05.24
						Elaborat	Cretu I.		05.24
						Detalierea caminilor de golire		"FLUXPROIECT" S.R.L.	

DETALIEREA  
caminului de golire  
CG-9 D2000



DETALIEREA  
caminului de golire  
CG-6 D2000  
(Platforma "B")

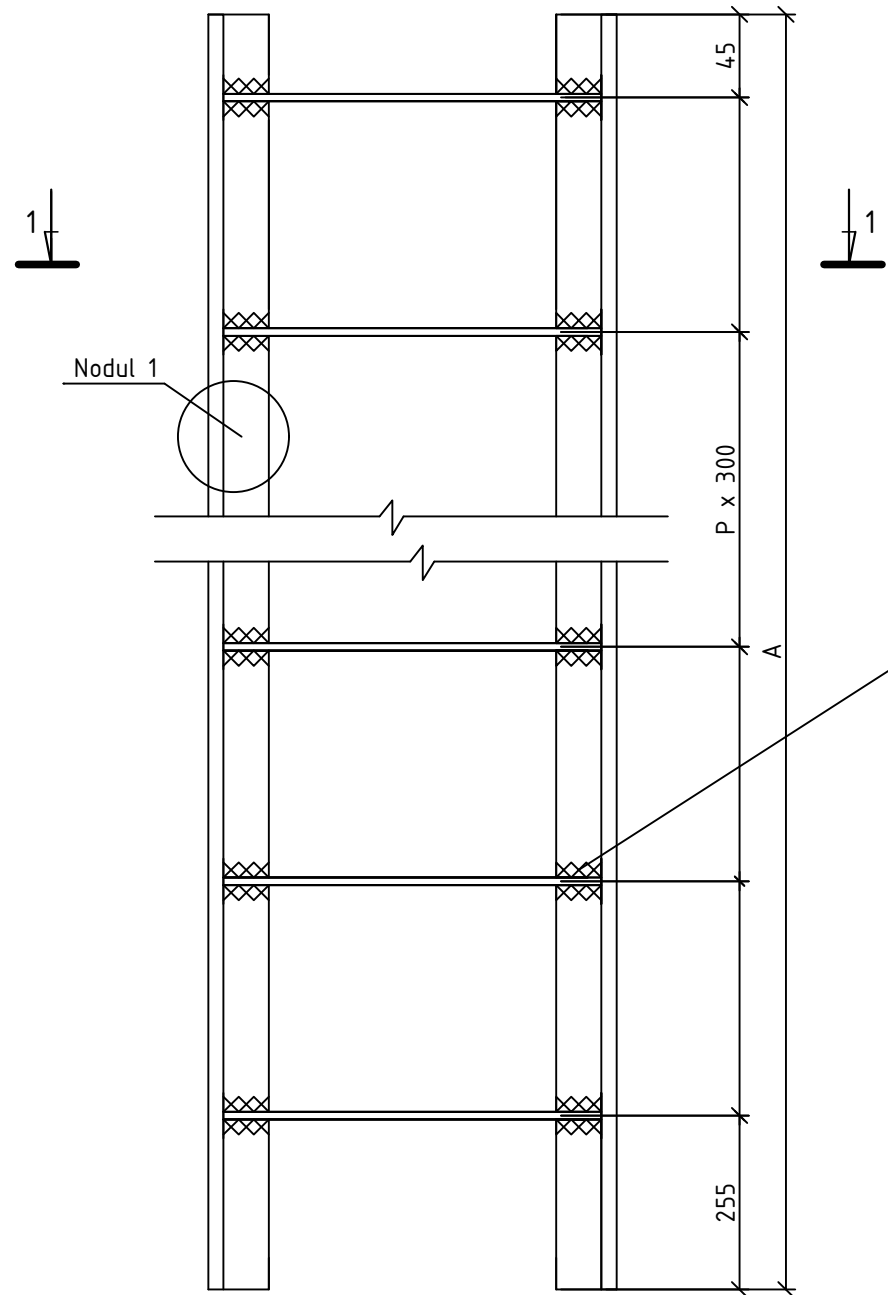


LEGENDA:

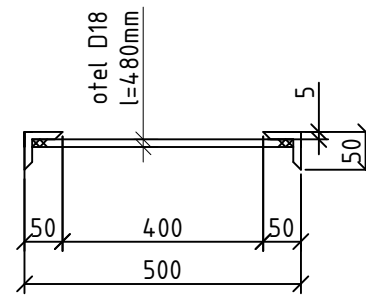
- 1 - tub de protectie PVC SN8 DN200 de trecere prin peretii caminului de vizitare (vezi 03/16-AE.SU)
- 2 - conducta de golire PEID PE100 RC SDR17 PN10 triplustrat (tip 2) D110mm (vezi 03/16-AE.SU)
- 3 - conducta de golire PEID PE100 RC SDR17 PN10 triplustrat (tip 2) D75mm (vezi 03/16-AE.SU)
- 4 - dop de argila
- 5 - supapa de sens DN100 (vezi coala 108)
- 6 - supapa de sens DN65 (vezi coala 110)

Coordonat							03/16-AE				
							Construcia retelelor de alimentare cu apa a satelor Vertiujeni, Tirgul Vertiujeni si Zaluceni din r-nul Floresti (Etapa 2) si construcia retelelor magistrale de alimentare cu apa a satelor Temeleuti, Vascauti, Cernita si Cosernita, r-nul Floresti				
Semnatura si data	Sch.	Cant.	Coala	Nr.doc.	Semn.	Data	Sistemul de alimentare cu apa		Etapa	Coala	Coli
							Sistemul de alimentare cu apa		PE	106	
Nr. inventar	Sp. princ.		Rosca C.			05.24	Detalierea caminului de golire		"FLUXPROIECT" S.R.L.		
	Elaborat		Crefu I.			05.24					

SCHEMA DE ASAMBLARE A SCARILOR

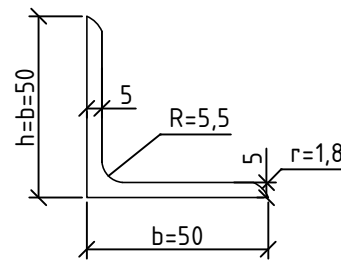


SECTIUNEA 1-1



ГОСТ 5264-80-Н1-Δ5]

Nodul 1  
Cornier 50x50x5



SPECIFICATIE

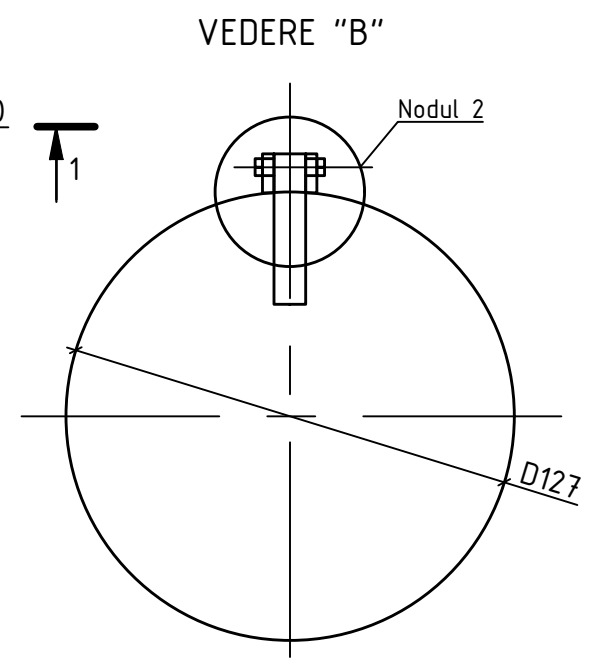
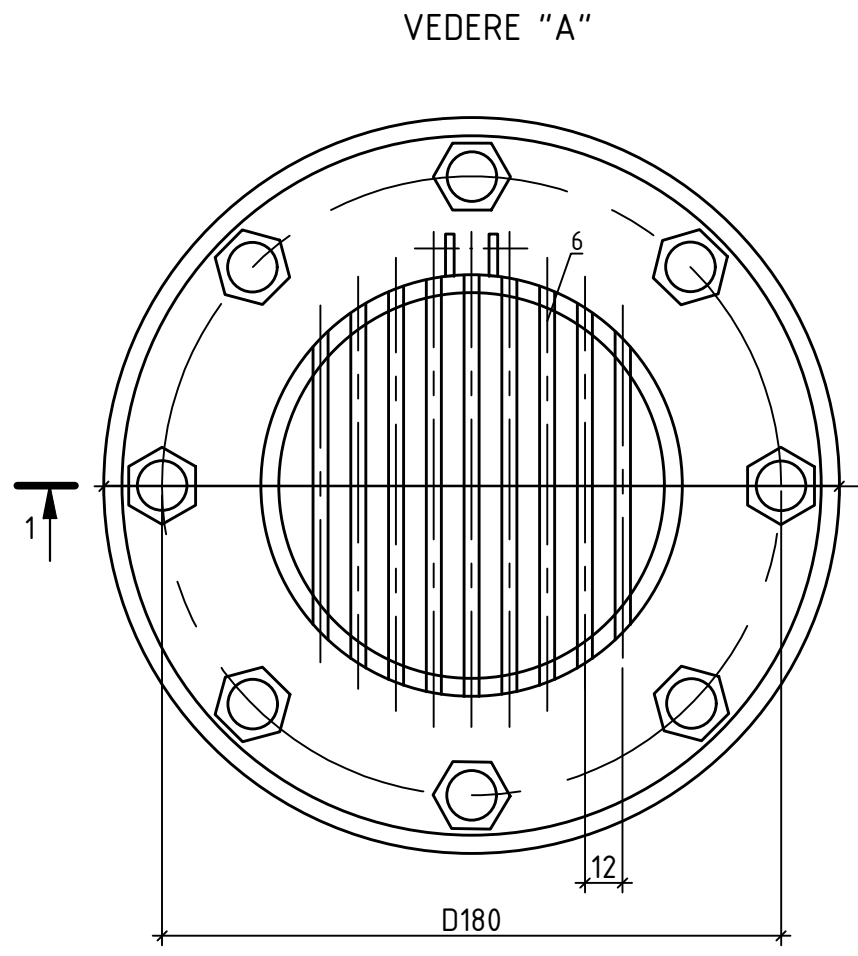
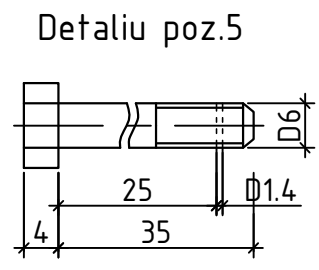
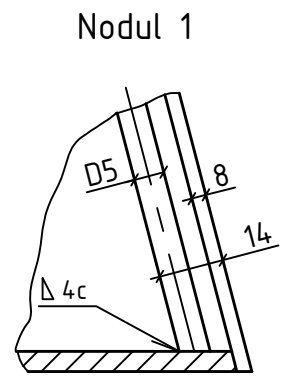
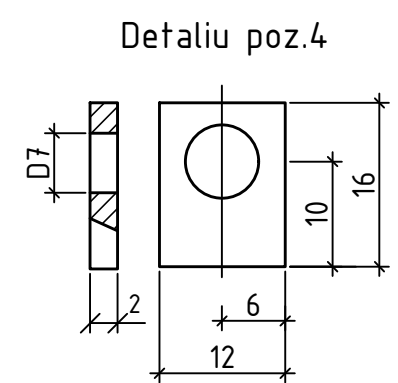
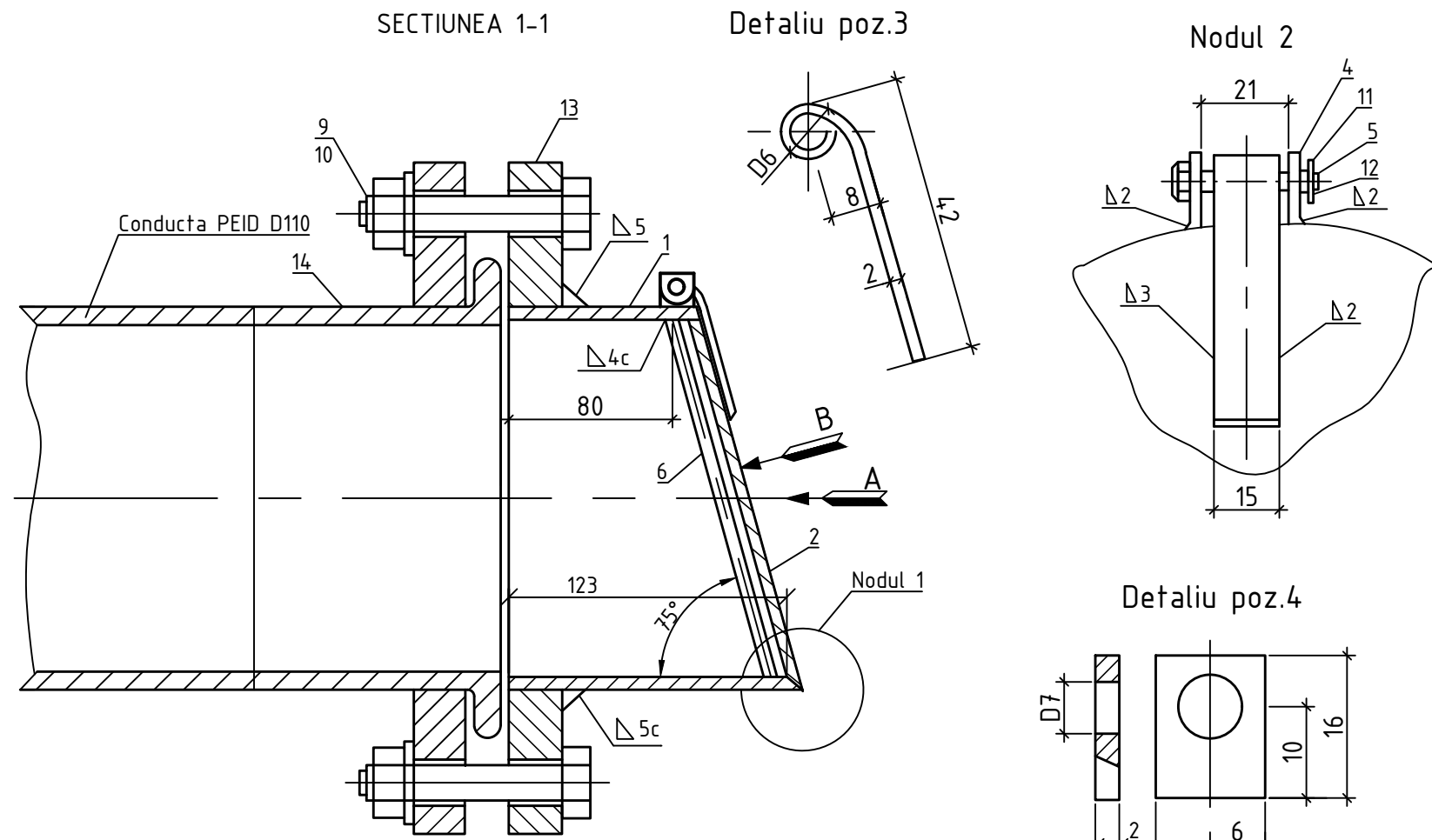
Semnificatia	Marca	Dimensiuni, mm		Masa, kg
		A	P	
901-09-11.84 -КЖИ. С1-00	C-1	1200	4	13,84
-01	C-2	1500	5	17,08
-02	C-3	1800	6	20,30
-03	C-4	2250	7	23,68
-05	C-6	2100	7	23,52
-06	C-7	2700	9	30,00
-07	C-8	4200	14	46,06
-08	C-9	4500	15	49,36

Nota:

1. De aplicat un strat de grund dupa care de vopsit scarile cu vopsea pe baza de ulei de 2 ori

Coordonat	
Semnatura si data	
Nr. inventar	

						03/16-AE					
						Constructia retelelor de alimentare cu apa a satelor Vertiujeni, Targul Vertiujeni si Zaluceni din r-nul Floresti (Etapa 2) si constructia retelelor magistrale de alimentare cu apa a satelor Temeleuti, Vascauti, Cernita si Cosernita, r-nul Floresti					
Sch.	Cant.	Coala	Nr.doc.	Semn.	Data	Sistemul de alimentare cu apa			Etapa	Coala	Coli
									PE	107	
						Schema de ansamblare a scarilor			"FLUXPROIECT" S.R.L.		
Sp. princ.		Rosca C.			05.24						
Elaborat		Cretu I.			05.24						



Pozitia	Denumirea si caracteristica tehnica a utilajului si materialelor	Tipul, marca utilajului. Notatia documentului si numarul	UM	Cant	Masa kg	Nota
1	ГОСТ 10704-91	Conducta otel D127x5,0mm	m.l.	0,20		
2	SM EN 10341:2018	Capac, δ=8mm	buc.	1		
3	SM EN 10341:2018	Scoaba	buc.	1		
4	SM EN 10341:2018	Ureche	buc.	2		
5	SM EN ISO 4014:2015	Surub M6x3,5	buc.	1		
6	SM SR ISO 10080:2014	Armatura D55	buc.	10		
7	SM EN 681	Garnitura de etansare δ=3mm	buc.	1		
8	SM EN ISO 4014:2015	Surub M16x80	buc.	8		
9	SM SR EN 1515	Piulita M16	buc.	8		
10	SM EN ISO 7089:2015	Saiba M16	buc.	8		
11	SM EN ISO 7089:2015	Saiba M6	buc.	1		
12	SM EN ISO 1234:2016	Splint 1,2x10	buc.	1		
13	SM EN 1092-1	Flansa sudabila otel P=0,6MPa DN100	buc.	1		
14		Capat flansa PEID PE100 RC D110	buc.	1		
15		Flansa libera din otel zincat D110	buc.	1		

- Supapa de sens este proiectata conform proiectului tip 901-5-35.85.
- Supapa de sens se deschide sub presiunea apei de 0,1 m.
- Urechea, poz.4 se se sudeze pe Conducta poz.1 in complet cu capacul poz.2.
- Sudura sa se efectueze cu electrod tip 3-42 conform ГОСТ 9467-75\*.
- Supapa de sens, dupa montare, va fi curatata si supuse izolarii anticorozive cu vopsea. Vopseaua anticoroziva trebuie sa contina grund epoxidic bogat in zinc, vopsea epoxidica si vopsea poliuretana acrilica. Tehnologia si procesul de acoperire a acestei vopsele trebuie sa fie certificata in Republica Moldova. Performanta anticoroziva trebuie sa respecte mediul C4, C5 al ISO12944. Durata de viata efectiva trebuie sa fie de peste 10 ani. Adincimea de coroziune nu trebuie sa fie mai mare de 0,5 mm in 10 ani.

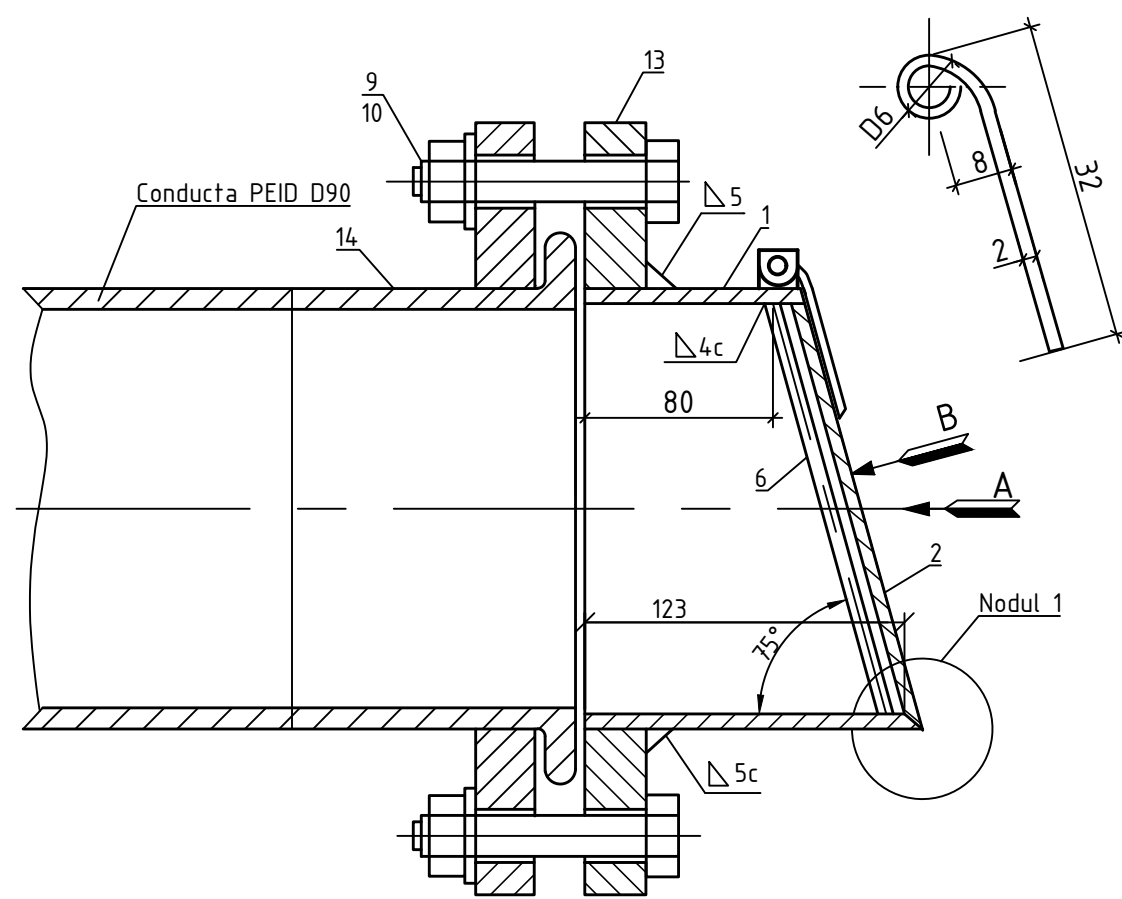
Coordonat

Semnatura si data

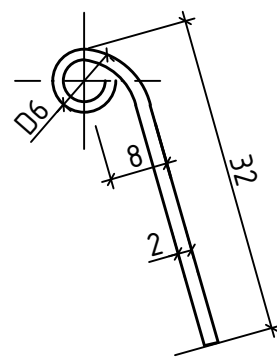
Nr. inventar

						03/16-AE				
						Constructia retelelor de alimentare cu apa a satelor Vertiujeni, Tirgul Vertiujeni si Zaluceni din r-nul Floresti (Etapa 2) si constructia retelelor magistrale de alimentare cu apa a satelor Temeleuti, Vascauti, Cernita si Cosernita, r-nul Floresti				
Sch.	Cant.	Coala	Nr.doc.	Semn.	Data	Sistemul de alimentare cu apa		Etapa	Coala	Coli
								PE	108	
Sp. princ.		Rosca C.			05.24					
Elaborat		Cretu I.			05.24					
						Supapa de sens DN100		"FLUXPROIECT" S.R.L.		

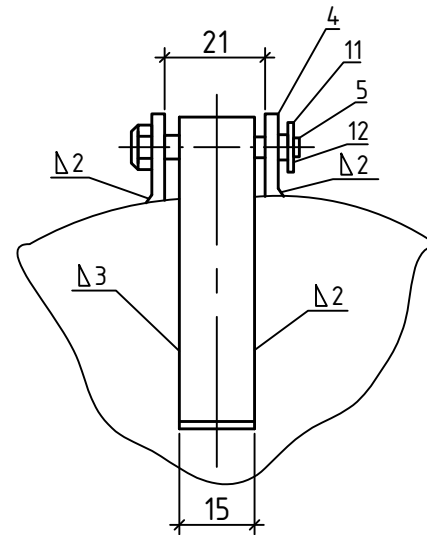
SECTIUNEA 1-1



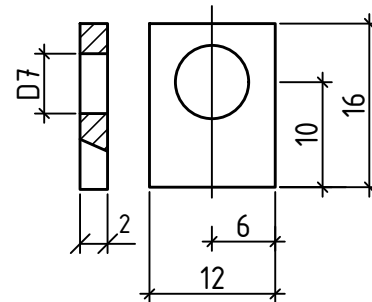
Detaliu poz.3



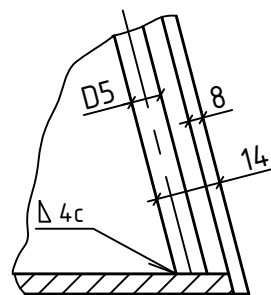
Nodul 2



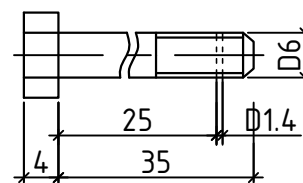
Detaliu poz.4



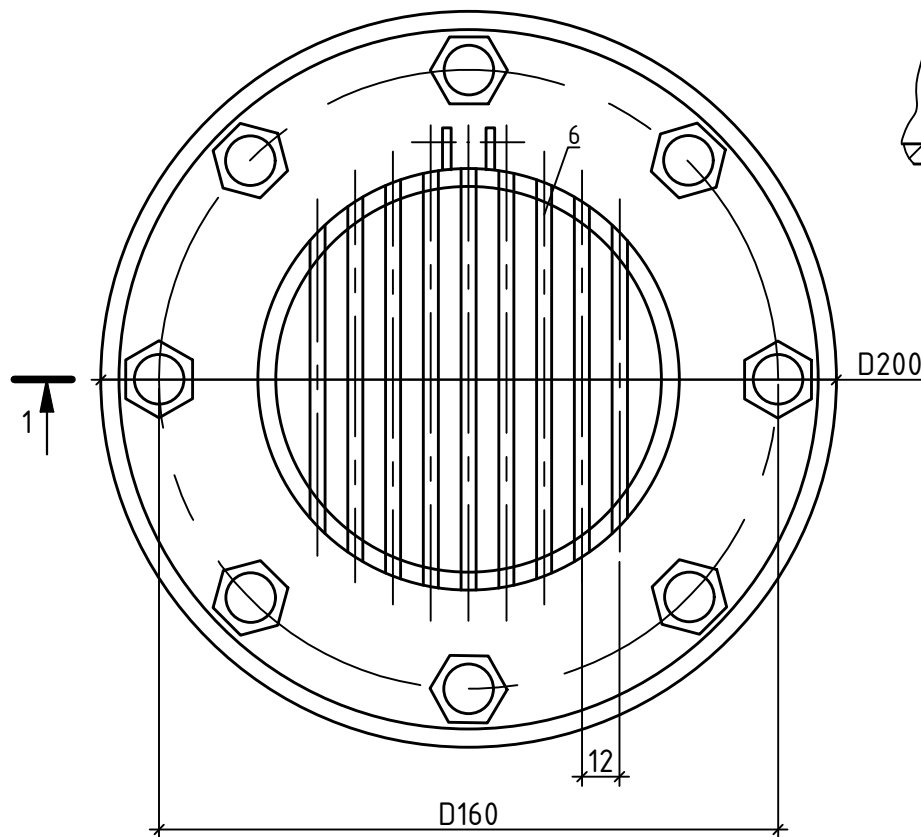
Nodul 1



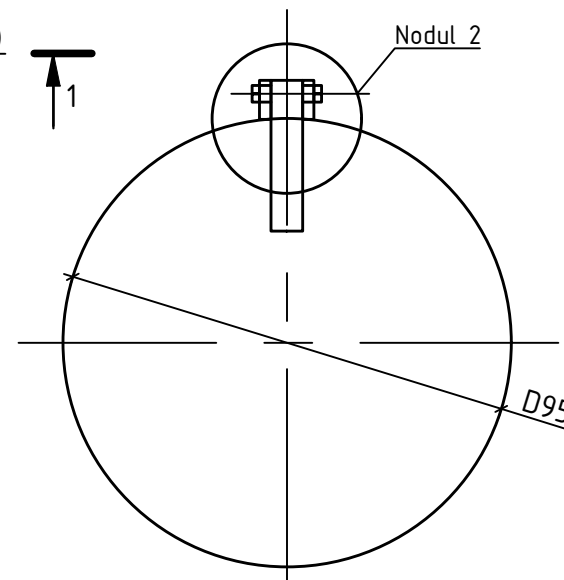
Detaliu poz.5



VEDERE "A"



VEDERE "B"



SPECIFICATIE

Pozitia	Denumirea si caracteristica tehnica a utilajului si materialelor	Tipul, marca utilajului. Notatia documentului si numarul	UM	Cant	Masa kg	Nota
1	ГОСТ 10704-91	Conducta otel D95x3,2mm	m.l.	0,20		
2	SM EN 10341:2018	Capac, δ=8mm	buc.	1		
3	SM EN 10341:2018	Scoaba	buc.	1		
4	SM EN 10341:2018	Ureche	buc.	2		
5	SM EN ISO 4014:2015	Surub M6x3,5	buc.	1		
6	SM SR ISO 10080:2014	Armatura D55	buc.	9		
7	SM EN 681	Garnitura de etansare δ=3mm	buc.	1		
8	SM EN ISO 4014:2015	Surub M16x80	buc.	8		
9	SM SR EN 1515	Piulita M16	buc.	8		
10	SM EN ISO 7089:2015	Saiba M16	buc.	8		
11	SM EN ISO 7089:2015	Saiba M6	buc.	1		
12	SM EN ISO 1234:2016	Splint 1,2x10	buc.	1		
13	SM EN 1092-1	Flansa sudabila otel P=0,6MPa DN80	buc.	1		
14		Capat flansa PEID PE100 RC D90	buc.	1		
15		Flansa libera din otel zincat D90	buc.	1		

- Supapa de sens este proiectata conform proiectului tip 901-5-35.85.
- Supapa de sens se deschide sub presiunea apei de 0,1 m.
- Urechea, poz.4 se se sudeze pe Conducta poz.1 in complet cu capacul poz.2.
- Sudura sa se efectueze cu electrod tip 3-42 conform ГОСТ 9467-75\*.
- Supapa de sens, dupa montare, va fi curatata si supuse izolarii anticorozive cu vopsea. Vopseaua anticoroziva trebuie sa contina grund epoxidic bogat in zinc, vopsea epoxidica si vopsea poliuretunica acrilica. Tehnologia si procesul de acoperire a acestei vopsele trebuie sa fie certificata in Republica Moldova. Performanta anticoroziva trebuie sa respecte mediul C4, C5 al ISO12944. Durata de viata efectiva trebuie sa fie de peste 10 ani. Adincimea de coroziune nu trebuie sa fie mai mare de 0,5 mm in 10 ani.

Coordonat

Semnatura si data

Nr. inventar

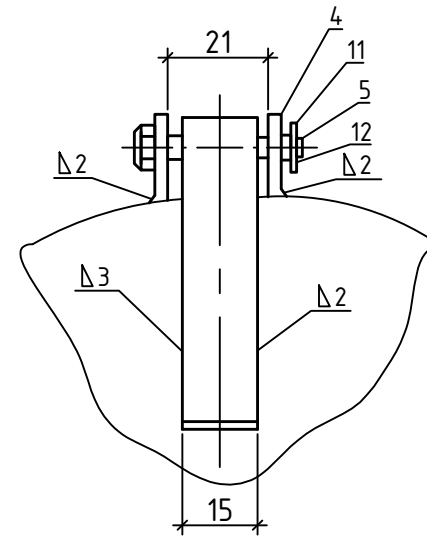
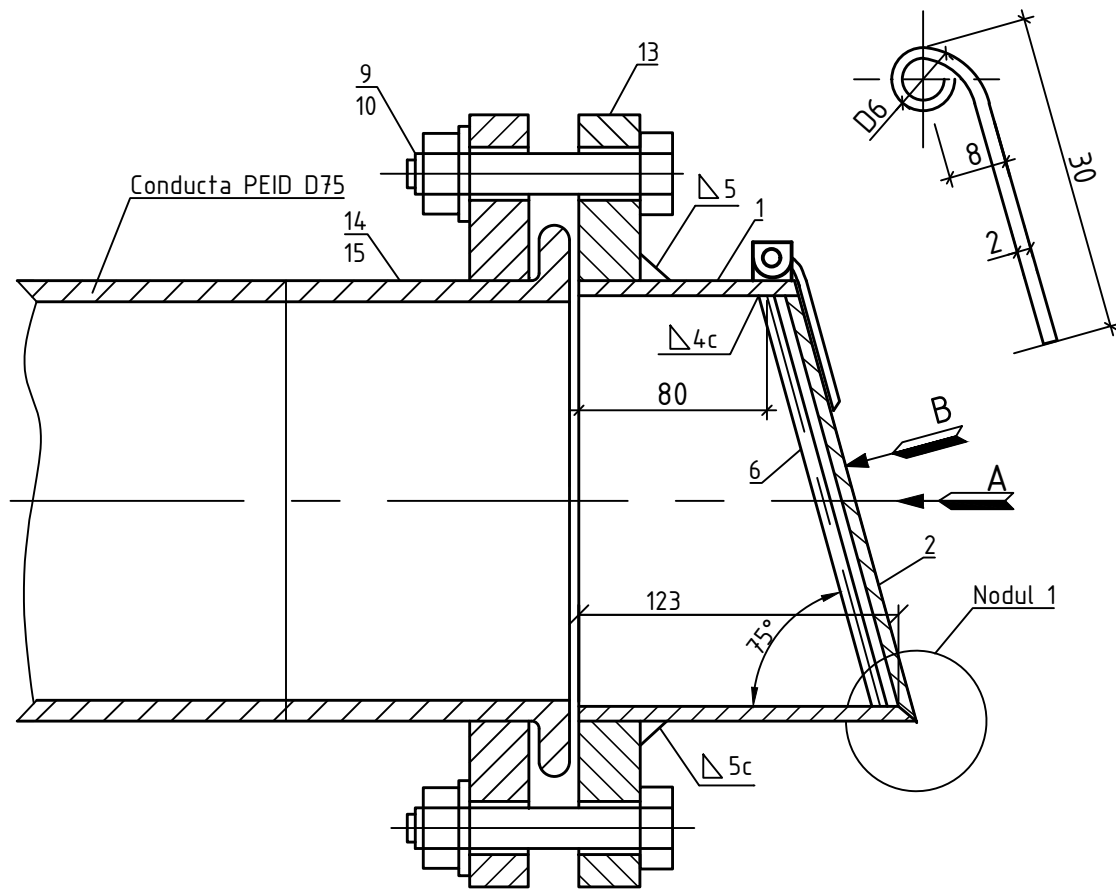
Sch.	Cant.	Coala	Nr.doc.	Semn.	Data	03/16-AE			
						Constructia retelelor de alimentare cu apa a satelor Vertiujeni, Tirgul Vertiujeni si Zaluceni din r-nul Floresti (Etapa 2) si constructia retelelor magistrale de alimentare cu apa a satelor Temeleuti, Vascauti, Cernita si Cosernita, r-nul Floresti			
						Sistemul de alimentare cu apa	Etapa	Coala	Coli
							PE	109	
Sp. princ.		Rosca C.			05.24	Supapa de sens DN80	"FLUXPROIECT" S.R.L.		
Elaborat		Cretu I.			05.24				

SECTIUNEA 1-1

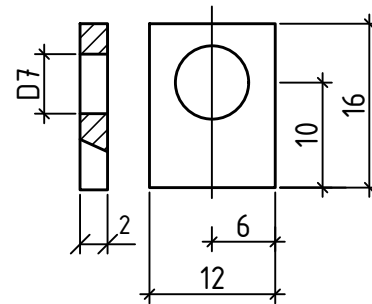
Detaliu poz.3

Nodul 2

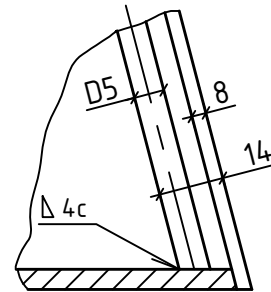
SPECIFICATIE



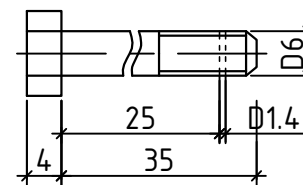
Detaliu poz.4



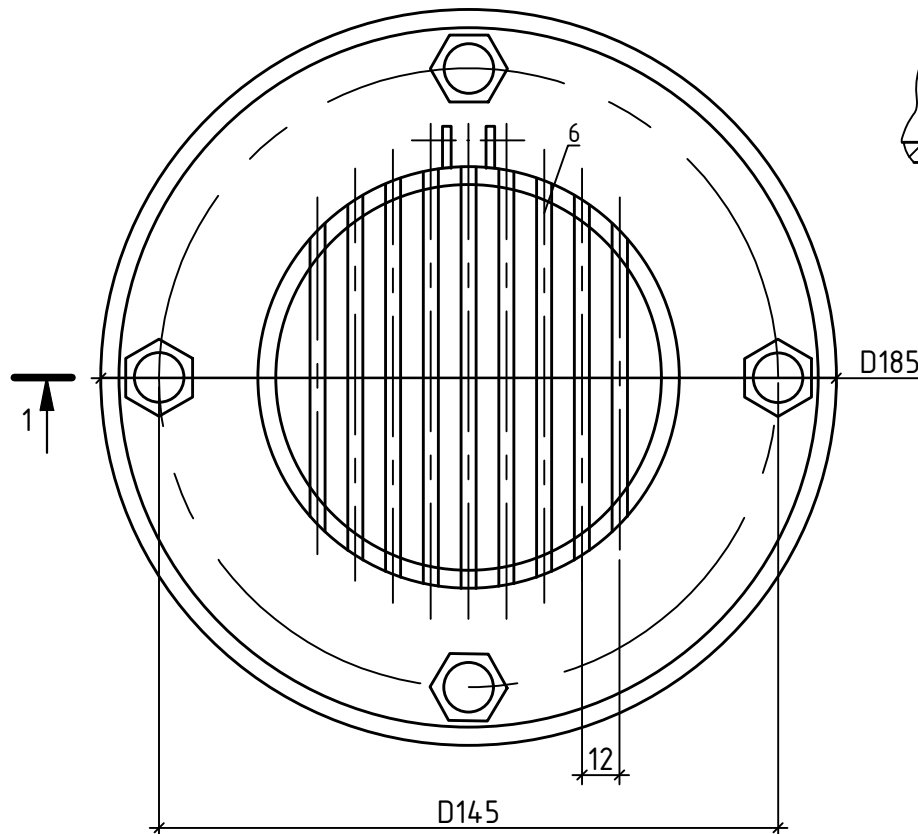
Nodul 1



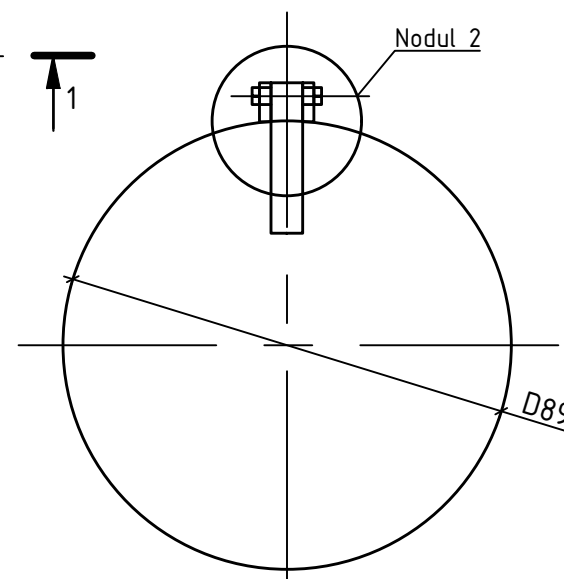
Detaliu poz.5



VEDERE "A"



VEDERE "B"



Pozitia	Denumirea si caracteristica tehnica a utilajului si materialelor	Tipul, marca utilajului. Notatia documentului si numarul	UM	Cant	Masa kg	Nota
1	ГОСТ 10704-91	Conducta otel D89x3,0mm	m.l.	0,20		
2	SM EN 10341:2018	Capac, δ=8mm	buc.	1		
3	SM EN 10341:2018	Scoaba	buc.	1		
4	SM EN 10341:2018	Ureche	buc.	2		
5	SM EN ISO 4014:2015	Surub M6x3,5	buc.	1		
6	SM SR ISO 10080:2014	Armatura D55	buc.	8		
7	SM EN 681	Garnitura de etansare δ=3mm	buc.	1		
8	SM EN ISO 4014:2015	Surub M16x80	buc.	4		
9	SM SR EN 1515	Piulita M16	buc.	4		
10	SM EN ISO 7089:2015	Saiba M16	buc.	4		
11	SM EN ISO 7089:2015	Saiba M6	buc.	1		
12	SM EN ISO 1234:2016	Splint 1,2x10	buc.	1		
13	SM EN 1092-1	Flansa sudabila otel P=0,6MPa DN65	buc.	1		
14		Capat flansa PEHD RC PE100 D75	buc.	1		
15		Flansa libera din otel zincat D75	buc.	1		

- Supapa de sens este proiectata conform proiectului tip 901-5-35.85.
- Supapa de sens se deschide sub presiunea apei de 0,1 m.
- Urechea, poz.4 se se sudeze pe Conducta poz.1 in complet cu capacul poz.2.
- Sudura sa se efectueze cu electrod tip 3-42 conform ГОСТ 9467-75\*.
- Supapa de sens, dupa montare, va fi curatata si supuse izolarii anticorozive cu vopsea. Vopseaua anticoroziva trebuie sa contina grund epoxidic bogat in zinc, vopsea epoxidica si vopsea poliuretanică acrilica. Tehnologia si procesul de acoperire a acestei vopsele trebuie sa fie certificata in Republica Moldova. Performanta anticoroziva trebuie sa respecte mediul C4, C5 al ISO12944. Durata de viata efectiva trebuie sa fie de peste 10 ani. Adincimea de coroziune nu trebuie sa fie mai mare de 0,5 mm in 10 ani.

Coordonat  
Semnatura si data  
Nr. inventar

						03/16-AE				
						Constructia retelelor de alimentare cu apa a satelor Vertiujeni, Tirgul Vertiujeni si Zaluceni din r-nul Floresti (Etapa 2) si constructia retelelor magistrale de alimentare cu apa a satelor Temeleuti, Vascauti, Cernita si Cosernita, r-nul Floresti				
Sch.	Cant.	Coala	Nr.doc.	Semn.	Data	Sistemul de alimentare cu apa		Etapa	Coala	Coli
								PE	110	
Sp. princ.		Rosca C.			05.24					
Elaborat		Cretu I.			05.24	Supapa de sens DN65		"FLUXPROIECT" S.R.L.		



Nr.ung.	Cot, °	d, mm	L, m	B, m	b, m	H, m	Volumul betonului B20, m <sup>3</sup>	Tipul solului	
								uscat	umed
1	60	125	0,53	0,67	0,14	0,41	0,088	+	-
2	60	125	0,53	0,67	0,14	0,41	0,088	+	-
11	11	125	0,50	0,50	0,30	0,50	0,100	+	-
12	11	125	0,50	0,50	0,30	0,50	0,100	+	-
14	11	125	0,50	0,50	0,30	0,50	0,100	+	-
16	60	125	0,53	0,67	0,14	0,41	0,088	+	-
17	60	125	0,53	0,67	0,14	0,41	0,088	+	-
18	11	125	0,50	0,50	0,30	0,50	0,100	+	-
19	11	125	0,50	0,50	0,30	0,50	0,100	+	-
20	30	125	0,46	0,47	0,32	0,41	0,066	+	-
21	30	125	0,46	0,47	0,32	0,41	0,066	+	-
22	30	125	0,46	0,47	0,32	0,41	0,066	+	-
23	30	125	0,46	0,47	0,32	0,41	0,066	+	-
24	45	125	0,49	0,57	0,20	0,41	0,077	+	-
25	30	125	0,46	0,47	0,32	0,41	0,066	+	-
26	11	125	0,50	0,50	0,30	0,50	0,100	+	-
30	90	125	0,80	0,70		0,50	0,140	+	-
31	11	125	0,50	0,50	0,30	0,50	0,100	+	-
32	45	125	0,49	0,57	0,20	0,41	0,077	+	-
33	30	125	0,46	0,47	0,32	0,41	0,066	+	-
34	11	125	0,50	0,50	0,30	0,50	0,100	+	-
35	90	125	0,80	0,70		0,50	0,140	+	-
36	90	125	0,80	0,70		0,50	0,140	+	-
37	90	125	0,80	0,70		0,50	0,140	+	-
38	90	110	0,80	0,70		0,50	0,140	+	-
39	90	110	0,80	0,70		0,50	0,140	+	-
40	90	110	0,80	0,70		0,50	0,140	+	-
41	90	110	0,80	0,70		0,50	0,140	+	-
42	90	110	0,80	0,70		0,50	0,140	+	-
43	90	140	0,80	0,70		0,50	0,140	+	-
59	60	90	0,53	0,67	0,14	0,41	0,088	+	-

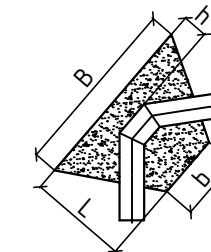
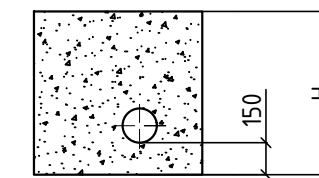


Figura 1. Sprijin pentru coturi de 11°, 30°, 45°, 60°

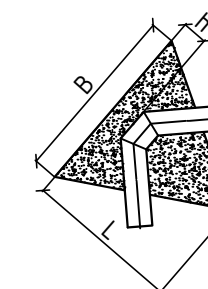
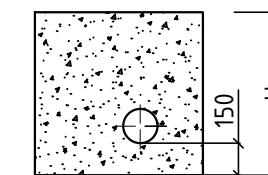


Figura 2. Sprijin pentru coturi de 90°

Volumul total de beton B20 pentru sprijine	3,190 m <sup>3</sup>
--	----------------------

Sch.	Cant.	Coala	Nr.doc.	Semn.	Data	03/16-AE		
Constructia retelelor de alimentare cu apa a satelor Vertiujeni, Tirgul Vertiujeni si Zaluceni din r-nul Floresti (Etapa 2) si constructia retelelor magistrale de alimentare cu apa a satelor Temeleuti, Vascauti, Cernita si Cosernita, r-nul Floresti						Etapa	Coala	Coli
Sistemul de alimentare cu apa						PE	111	
Tabelul marimilor sprijinelor pentru coturi						"FLUXPROIECT" S.R.L.		
Sp. princ.		Rosca C.		05.24				
Elaborat		Cretu I.		05.24				

Coordonat	
Semnatura si data	
Nr. inventar	

Pozitia	Denumirea si caracteristica tehnica a utilajului si materialelor. Uzina producatoare (pentru utilajul de import tara, firma)	Tipul, marca utilajului. Notatia documentului si numarul	Unitatea de masura	Cant.	Ma sa kg
1	Tub de protectie PVC SN8 D200 L=200mm	vezi Figura 1, coala 104	buc.	96	
2	Teu cu flanse fonta ductila PN10 D125/125		buc.	1	
3	Teu cu flanse fonta ductila PN10 D125/80		buc.	1	
4	Teu cu flanse fonta ductila PN10 D100/100		buc.	7	
5	Teu cu flanse fonta ductila PN10 D100/80		buc.	4	
6	Teu cu flanse fonta ductila PN10 D100/65		buc.	1	
7	Teu cu flanse fonta ductila PN16 D80/50		buc.	1	
8	Teu cu flanse fonta ductila PN16 D65/65		buc.	13	
9	Vana fonta sertar cauciucat PN10 D125		buc.	3	
10	Vana fonta sertar cauciucat PN10 D100		buc.	22	
11	Vana fonta sertar cauciucat PN10 D80		buc.	7	
12	Vana fonta sertar cauciucat PN10 D65		buc.	32	
13	Vana fonta sertar cauciucat PN10 D50		buc.	3	
14	Vana fonta sertar cauciucat cu actionare electrica (inclusiv servomotor) PN10 D80		buc.	1	
15	Vana fonta sertar cauciucat cu actionare electrica (inclusiv servomotor) PN10 D65		buc.	1	
16	Vana fonta sertar cauciucat cu actionare electrica (inclusiv servomotor) PN10 D50		buc.	2	
17	Vana de aerisire PN10 D50		buc.	10	
18	Reductie concentrica cu flanse fonta ductila PN10 D125/100		buc.	2	
19	Reductie concentrica cu flanse fonta ductila PN10 D125/50		buc.	1	
20	Reductie concentrica cu flanse fonta ductila PN10 D100/80		buc.	1	
21	Reductie concentrica cu flanse fonta ductila PN10 D100/50		buc.	3	
22	Reductie concentrica cu flanse fonta ductila PN10 D80/65		buc.	2	

Coordonat

Semnatura si data

Nr. inventar

03/16-AE.SU

Constructia retelelor de alimentare cu apa a satelor Vertiujeni, Targul Vertiujeni si Zaluceni din r-nul Floresti (Etapa 2) si constructia retelelor magistrale de alimentare cu apa a satelor Temeleuti, Vascauti, Cernita si Cosernita, r-nul Floresti

Sch. Cant. Coala Nr.doc. Semn. Data

Sistemul de alimentare cu apa

Etapa	Coala	Coli
PE	1	6

Specificatia utilajului si a materialelor

"FLUXPROIECT" S.R.L.

Pozitia	Denumirea si caracteristica tehnica a utilajului si materialelor. Uzina producatoare (pentru utilajul de import tara, firma)	Tipul, marca utilajului. Notatia documentului si numarul	Unitatea de masura	Cant.	Ma sa kg
23	Reductie concentrica cu flanse fonta ductila PN10 D65/50		buc.	8	
24	Hidrant subteran de incendiu H=1,00m DN80		buc.	2	
25	Indicator hidrant de incendiu	vezi Figura 1, coala 2	buc.	2	
26	Apometru cu flansa clasa C (CYBER) DN100		buc.	1	
27	Apometru cu flansa clasa C (CYBER) DN65		buc.	2	
28	Apometru cu flansa clasa C (CYBER) DN50		buc.	1	
29	Conducta otel cu flansa sudabila pana la contor DN100 6DN L=600mm	GOCT 10704-91, vezi p.8 Date generale	buc.	1	
30	Conducta otel cu flansa sudabila pana la contor DN65 6DN L=390mm	GOCT 10704-91, vezi p.8 Date generale	buc.	2	
31	Conducta otel cu flansa sudabila pana la contor DN50 6DN L=300mm	GOCT 10704-91, vezi p.8 Date generale	buc.	1	
32	Conducta otel cu flansa sudabila dupa contor DN100 3DN L=300mm	GOCT 10704-91, vezi p.8 Date generale	buc.	1	
33	Conducta otel cu flansa sudabila dupa contor DN65 3DN L=195mm	GOCT 10704-91, vezi p.8 Date generale	buc.	2	
34	Conducta otel cu flansa sudabila dupa contor DN50 3DN L=150mm	GOCT 10704-91, vezi p.8 Date generale	buc.	1	
35	Filtru "Y" de retinere impuritati D100		buc.	1	
36	Filtru "Y" de retinere impuritati D65		buc.	2	
37	Filtru "Y" de retinere impuritati D50		buc.	1	
38	Clapeta de retinere cu disc DN100		buc.	1	
39	Clapeta de retinere cu disc DN65		buc.	2	
40	Clapeta de retinere cu disc DN50		buc.	1	
41	Capat flansa PEID RC PE100 D140		buc.	6	
42	Capat flansa PEID RC PE100 D125		buc.	21	
43	Capat flansa PEID RC PE100 D110		buc.	6	
44	Capat flansa PEID RC PE100 D90		buc.	8	

Coordonat

Semnatura si data

Nr. inventar

03/16-AE.SU

Constructia retelelor de alimentare cu apa a satelor Vertiujeni, Targul Vertiujeni si Zaluceni din r-nul Floresti (Etapa 2) si constructia retelelor magistrale de alimentare cu apa a satelor Temeleuti, Vascauti, Cernita si Cosernita, r-nul Floresti

Sch. Cant. Coala Nr.doc. Semn. Data

Sistemul de alimentare cu apa

Etapa	Coala	Coli
PE	2	6

Specificatia utilajului si a materialelor

"FLUXPROIECT" S.R.L.

Pozitia	Denumirea si caracteristica tehnica a utilajului si materialelor. Uzina producatoare (pentru utilajul de import tara, firma)	Tipul, marca utilajului. Notatia documentului si numarul	Unitatea de masura	Cant.	Ma sa kg
45	Capat flansa PEID RC PE100 D75		buc.	38	
46	Capat flansa PEID RC PE100 D63		buc.	7	
47	Flansa libera din otel zincat D140		buc.	6	
48	Flansa libera din otel zincat D125		buc.	21	
49	Flansa libera din otel zincat D110		buc.	6	
50	Flansa libera din otel zincat D90		buc.	8	
51	Flansa libera din otel zincat D75		buc.	38	
52	Flansa libera din otel zincat D63		buc.	7	
53	Supapa de sens DN100	vezi coala 108	buc.	1	
54	Supapa de sens DN80	vezi coala 109	buc.	5	
55	Supapa de sens DN65	vezi coala 110	buc.	6	
56	Teava patrata otel 100x100x3mm H=600mm Suport sub armaturi in caminele de vizitare	vezi p.8 Date generale	kg	327,94	
57	Mufa electrosudabila PE100 SDR11 D90		buc.	2	
58	Mufa electrosudabila PE100 SDR11 D75		buc.	70	
59	Mufa electrosudabila PE100 SDR11 D63		buc.	4	
60	Cot 90° PEID PE100 RC D140		buc.	1	
61	Cot 90° PEID PE100 RC D125		buc.	2	
62	Cot 90° PEID PE100 RC D75		buc.	8	
63	Cot electrosudabil 90° PE100 D63		buc.	2	
64	Cot 60° PEID PE100 RC D125		buc.	4	
65	Cot 60° PEID PE100 RC D90		buc.	1	
66	Cot 60° PEID PE100 RC D75		buc.	14	

Coordonat

Semnatura si data

Nr. inventar

03/16-AE.SU

Constructia retelelor de alimentare cu apa a satelor Vertiujeni, Targul Vertiujeni si Zaluceni din r-nul Floresti (Etapa 2) si constructia retelelor magistrale de alimentare cu apa a satelor Temeleuti, Vascauti, Cernita si Cosernita, r-nul Floresti

Sistemul de alimentare cu apa

Etapa	Coala	Coli
PE	3	6

Specificatia utilajului si a materialelor

"FLUXPROIECT" S.R.L.

Pozitia	Denumirea si caracteristica tehnica a utilajului si materialelor. Uzina producatoare (pentru utilajul de import tara, firma)	Tipul, marca utilajului. Notatia documentului si numarul	Unitatea de masura	Cant.	Ma sa kg
67	Cot 45° PEID PE100 RC D125		buc.	2	
68	Cot 45° PEID PE100 RC D75		buc.	2	
69	Cot 30° PEID PE100 RC D125		buc.	6	
70	Cot 30° PEID PE100 RC D75		buc.	10	
71	Cot 11° PEID PE100 RC D125		buc.	8	
72	Camin vizitare din beton 3000x2000	ТП 901-09-11.84	buc.	4	
73	Camin vizitare din beton armat D2000	ТП 901-09-11.84	buc.	8	
74	Camin vizitare din beton armat D1500	ТП 901-09-11.84	buc.	32	
75	Hidroizolarea exterioara a caminelor de vizitare din beton cu bituum		buc.	44	
76	Hidroizolarea interioara a caminelor de vizitare din beton cu penetron in 2 straturi		buc.	44	
	Capac compozit pas liber 600 rama 887 D400		buc.	4	
77	Beton B10 pentru prinderea capacelor din compozit C250/D400 de inelul KQ0-1 al caminului de vizitare		m <sup>3</sup>	0,20	
	Capac compozit pas liber 600 rama 887 B125	SM EN 124-5:2016	buc.	44	
78	Pereu pentru capace din compozit B125	vezi Figura 3, coala 104	m <sup>2</sup>	220,0	
79	Conducta PEID PE100 RC SDR17 PN10 D140 triplustrat (tip 2, specificatia tehnica: PAS 1075)	A9	m.l.	705,0	
80	Conducta PEID PE100 RC SDR17 PN10 D125 triplustrat (tip 2, specificatia tehnica: PAS 1075)	A9	m.l.	5810,0	
81	Conducta PEID PE100 RC SDR17 PN10 D110 triplustrat (tip 2, specificatia tehnica: PAS 1075)	A9	m.l.	35,0	
82	Conducta PEID PE100 RC SDR17 PN10 D90 triplustrat (tip 2, specificatia tehnica: PAS 1075)	A9	m.l.	125,0	
83	Conducta PEID PE100 RC SDR17 PN10 D75 triplustrat (tip 2, specificatia tehnica: PAS 1075)	A9	m.l.	6960,0	
84	Conducta PEID PE100 RC SDR17 PN10 D63 triplustrat (tip 2, specificatia tehnica: PAS 1075)	A9	m.l.	395,0	
85	Conducta PEID PE100 RC SDR17 PN10 D90 triplustrat (tip 2, specificatia tehnica: PAS 1075)	A12	m.l.	20,0	
86	Conducta PEID PE100 RC SDR17 PN10 D75 triplustrat (tip 2, specificatia tehnica: PAS 1075)	A12	m.l.	25,0	

Coordonat

Semnatura si data

Nr. inventar

03/16-AE.SU

Constructia retelelor de alimentare cu apa a satelor Vertiujeni, Targul Vertiujeni si Zaluceni din r-nul Floresti (Etapa 2) si constructia retelelor magistrale de alimentare cu apa a satelor Temeleuti, Vascauti, Cernita si Cosernita, r-nul Floresti

Sistemul de alimentare cu apa

Etapa	Coala	Coli
PE	4	6

Specificatia utilajului si a materialelor

"FLUXPROIECT" S.R.L.

Pozitia	Denumirea si caracteristica tehnica a utilajului si materialelor. Uzina producatoare (pentru utilajul de import tara, firma)	Tipul, marca utilajului. Notatia documentului si numarul	Unitatea de masura	Cant.	Ma sa kg
87	Banda de semnalizare si avertizare a conductelor de apa cu fir otel inoxidabil Ø0,50mm	vezi 03/16-OLC	m.l.	14075,0	
88	Incarcarile hidraulice	vezi p.5 Date generale	m.l.	14075,0	
89	Spalarea si dezinfectarea retelelor		m.l.	14075,0	
90	Excavarea solului mecanizat cu excavator cu volumul cupei 0,29-0,31m <sup>3</sup>		m.l.	14075,0	
91	Pozarea conductelor in transeu in sol uscat b=700mm	vezi Sectiunea 1-1	m.l.	14075,0	
92	Ridicarea topografica de control inainte de astuparea finala a transeelor	conform NCM A.06.02:2015	m.l.	14075,0	
93	Intersectii		buc.	22	
94	Tub de protectie PEID SDR17 PN10 D250, foraj orizontal dirijat	03/16-OLC	m.l.	16,0	
	Inel distantier PA 4-38 (nr.de segmente - 2)	03/16-OLC	buc.	12	
95	Tub de protectie PEID SDR17 PN10 D250, foraj orizontal dirijat	03/16-OLC	m.l.	13,0	
	Inel distantier PA 4-38 (nr.de segmente - 2)	03/16-OLC	buc.	10	
96	Tub de protectie PEID SDR17 PN10 D200, foraj orizontal dirijat	03/16-OLC	m.l.	16,0	
	Inel distantier PA 2,5-48 (nr.de segmente - 2)	03/16-OLC	buc.	12	
97	Tub de protectie PEID SDR17 PN10 D160, foraj orizontal dirijat	03/16-OLC	m.l.	32,0	
	Inel distantier PA 2-36 (nr.de segmente - 2)	03/16-OLC	buc.	20	
98	Tub de protectie PEID SDR17 PN10 D200, foraj orizontal dirijat	03/16-OLC	m.l.	11,0	
	Inel distantier PA 2,5-48 (nr.de segmente - 2)	03/16-OLC	buc.	9	
99	Tub de protectie otel D219x7mm		m.l.	16,0	
	Inel distantier PA 2,5-55 (nr.de segmente - 2)	03/16-OLC	buc.	12	
100	Tub de protectie otel D219x7mm		m.l.	7,0	
	Inel distantier PA 2,5-55 (nr.de segmente - 2)	03/16-OLC	buc.	7	

Coordonat

Semnatura si data

Nr. inventar

03/16-AE.SU

Constructia retelelor de alimentare cu apa a satelor Vertiujeni, Tirlul Vertiujeni si Zaluceni din r-nul Floresti (Etapa 2) si constructia retelelor magistrale de alimentare cu apa a satelor Temeleuti, Vascauti, Cernita si Cosernita, r-nul Floresti

Sch. Cant. Coala Nr.doc. Semn. Data

Sistemul de alimentare cu apa

Etapa	Coala	Coli
PE	5	6

Sp. princ.

Elaborat

Rosca C.

Cretu I.

05.24

05.24

Specificatia utilajului si a materialelor

"FLUXPROIECT" S.R.L.

Pozitia	Denumirea si caracteristica tehnica a utilajului si materialelor. Uzina producatoare (pentru utilajul de import tara, firma)	Tipul, marca utilajului. Notatia documentului si numarul	Unitatea de masura	Cant.	Ma sa kg
101	Tub de protectie PEID SDR17 PN10 D200, foraj orizontal dirijat		m.l.	13,0	
	Inel distantier PA 2,5-48 (nr.de segmente - 2)	03/16-OLC	buc.	10	
102	Tub de protectie PEID SDR17 PN10 D200, foraj orizontal dirijat		m.l.	12,0	
	Inel distantier PA 2,5-48 (nr.de segmente - 2)	03/16-OLC	buc.	10	
103	Tub de protectie PEID SDR17 PN10 D200, foraj orizontal dirijat		m.l.	23,0	
	Inel distantier PA 2,5-48 (nr.de segmente - 2)	03/16-OLC	buc.	15	
104	Presostat Danfoss sau analog		buc.	4	
105	Proiect de executie a lucrarilor de constructie-montaj	p.6.3 din NCM A.08.01:2016	set	1	
106	Fixarea axelor pana la executie	conform NCM A.06.02:2015	set	1	
107	Pichetarea traseului dupa executie (camine de vizitare, retele)	conform NCM A.06.02:2015	set	1	
108	Testarea destructiva a cordoanelor de sudura CAP-CAP care consta din doua verificari: Proba de rezistenta la incovoiere		buc.	5	
109	Testarea destructiva a cordoanelor de sudura CAP-CAP care consta din doua verificari: Proba la tractiunea longitudinala		buc.	5	
110	Testarea nedestructiva a cordoanelor de sudura CAP-CAP care consta din doua verificari: a) Examinarea vizuala; b) Examinarea dimensionala.		buc.	145	

Coordonat

Semnatura si data

Nr. inventar

03/16-AE.SU

Constructia retelelor de alimentare cu apa a satelor Vertiujeni, Tirlul Vertiujeni si Zaluceni din r-nul Floresti (Etapa 2) si constructia retelelor magistrale de alimentare cu apa a satelor Temeleuti, Vascauti, Cernita si Cosernita, r-nul Floresti

Sch. Cant. Coala Nr.doc. Semn. Data

Sistemul de alimentare cu apa

Etapa	Coala	Coli
PE	6	6

Sp. princ.

Elaborat

Rosca C.

Cretu I.

05.24

05.24

Specificatia utilajului si a materialelor

"FLUXPROIECT" S.R.L.