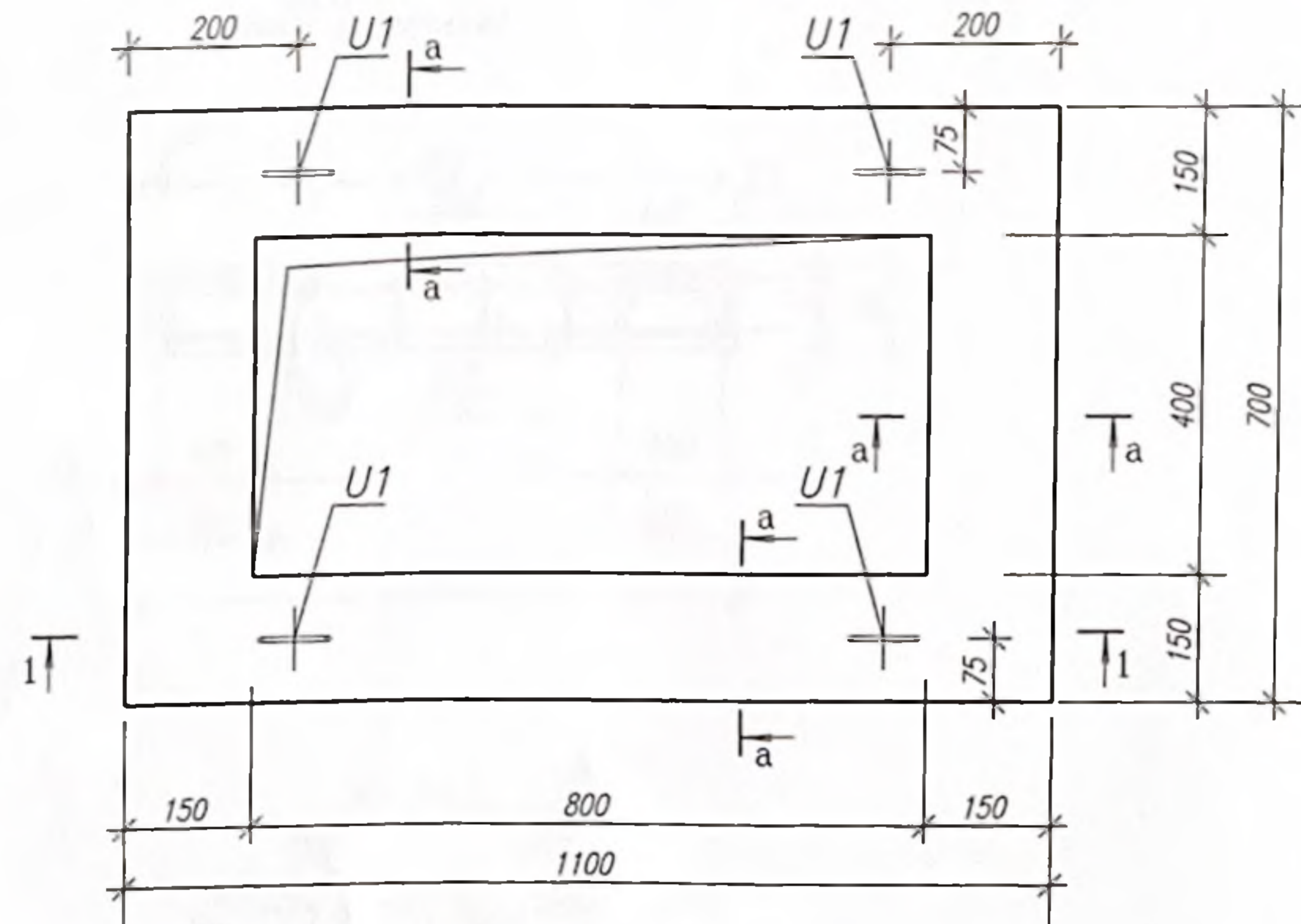
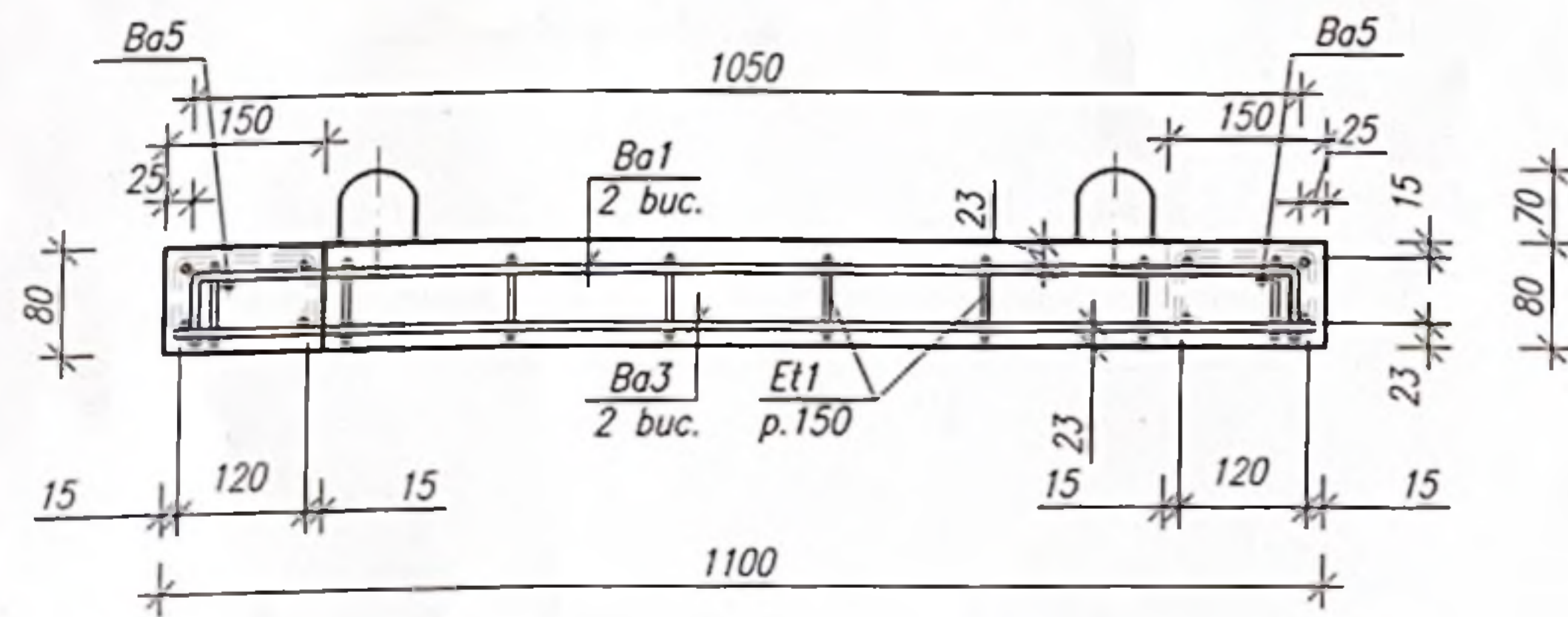


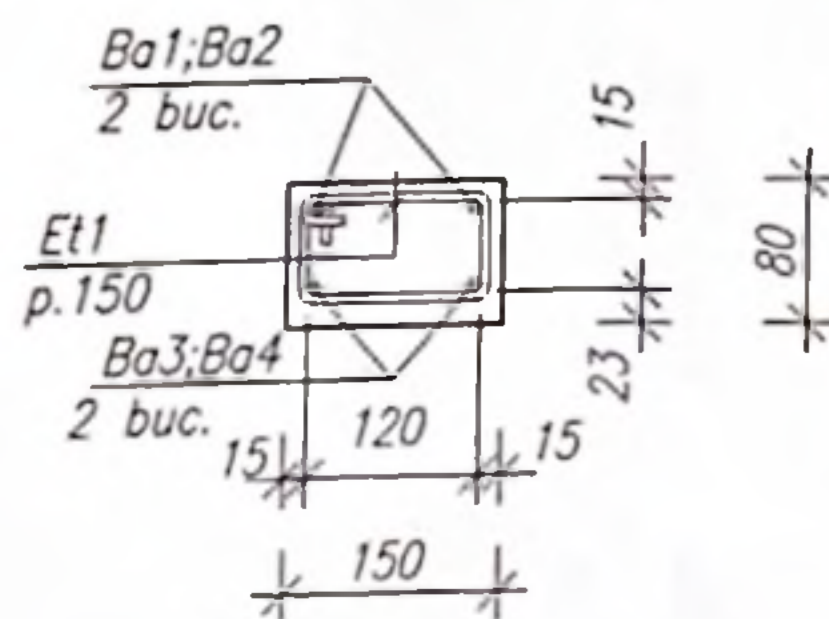
Placa monolita PP1. sc.1:10
Plan(desen de cofraj)



Secțiune 1-1
sc.1:10
(desen de armare)



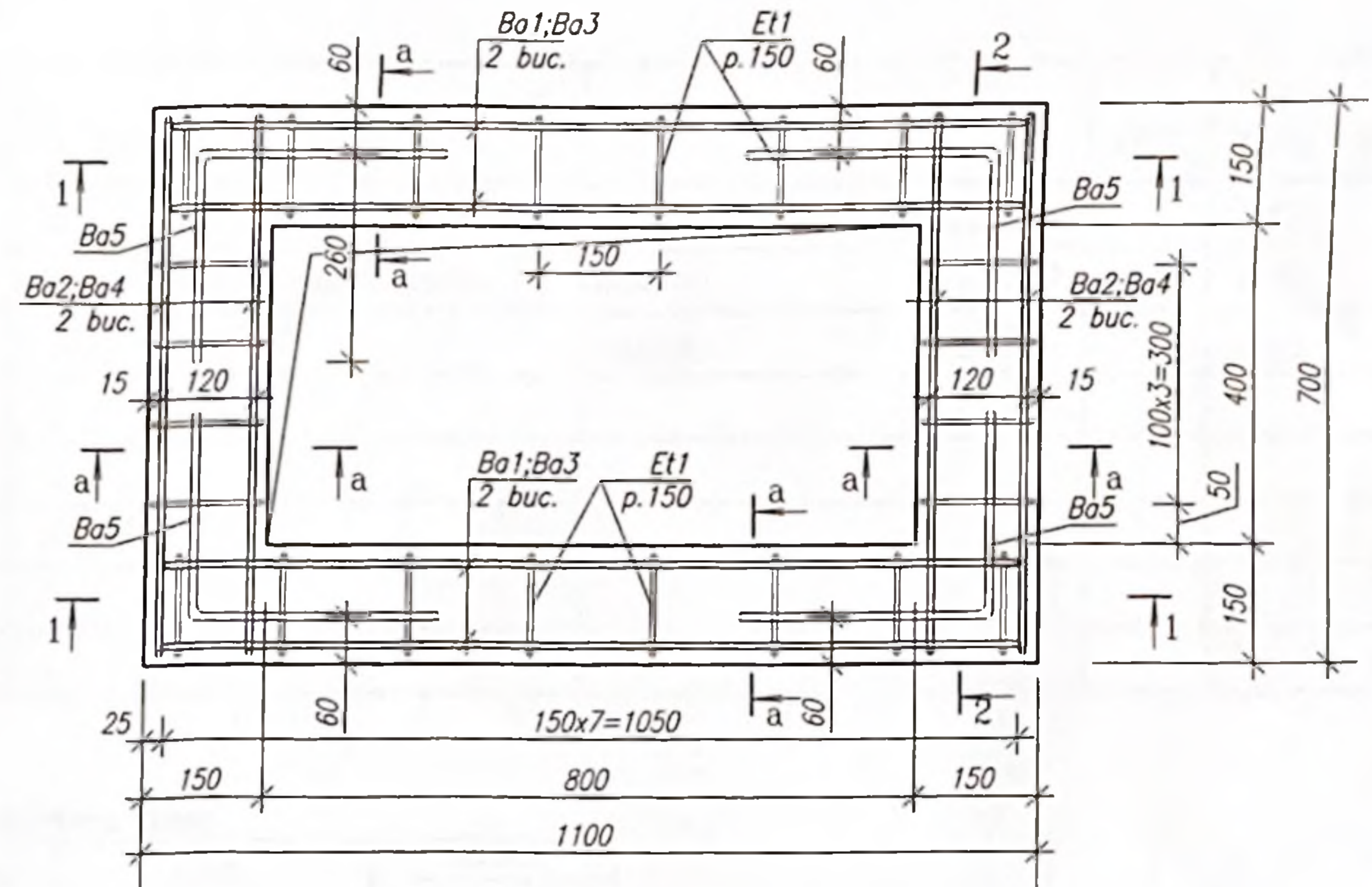
Secțiune a-a(sc.1:10)
(desen de armare)



1.Note generale vezi plansa 1
2.Plansa data de examinat impreuna cu plansa 6



Placa monolita PP1. sc.1:10
Plan(desen de armare)



Specificatie elemente de armare a placii monolite PP1

format	zona	poz.	Indicare	Denumire	Cant.	Masa un.kg.	Note
				<u>Elemente de asamblare PP1</u>		92kg	
		Ba1	vezi borderou piese,pl.6	ø8A400, SM SR EN 10080:2014, L=1150	4	0.46	
		Ba2		ø8A400 " L=1070	4	0.43	
		Ba3	vezi borderou piese,pl.6	ø8A400 " L=750	4	0.3	
		Ba4		ø8A400 " L=670	4	0.27	
		Ba5	vezi borderou piese,pl.6	ø8A400 " L=580	4	0.23	
		U1	pl.6	URECHE DE ARMATURA U1	4	0.42	
		Et1	vezi borderou piese, pl.6	ø6A240 " L=480	24	0.11	
			<u>Materiale:</u>	Beton C30/37, m3	0.037		x1.02

CBA

Elaborarea deseneilor de execuție a elementelor prefabricate din beton armat pentru canalizarea pluvială

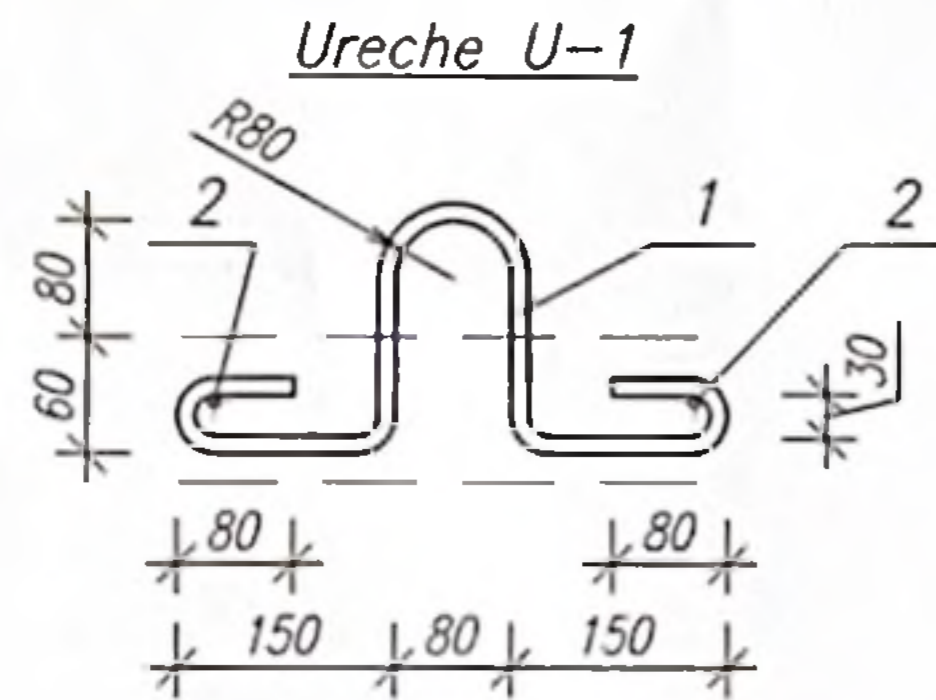
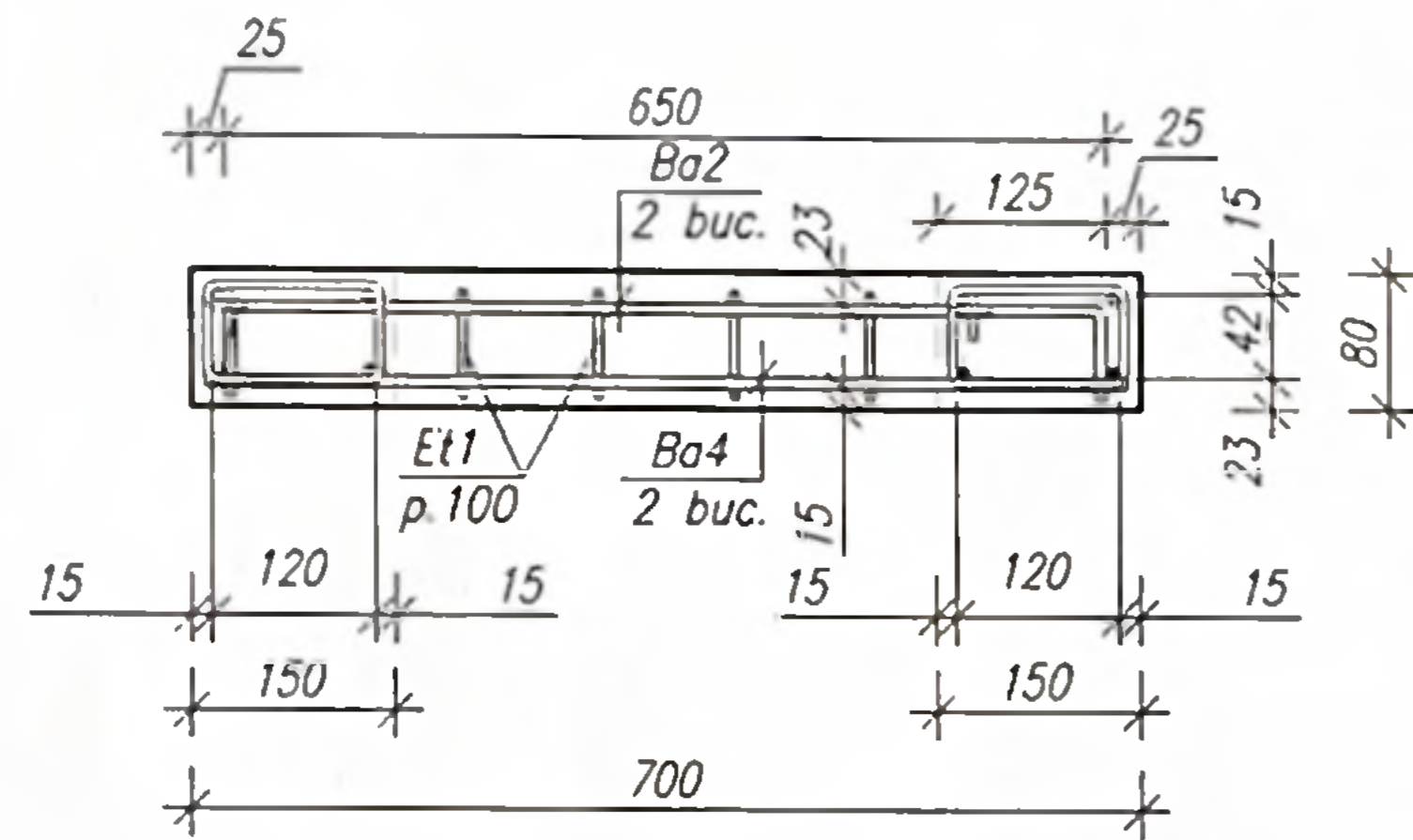
ISP	Elaborat	Rotari M.	Rotari M.	faza	plansa	planse
				PE	5	
				Placa monolita PP1(desen de cofraj si desen de armare) Specificatie materiale.		
				IMP „CHIȘINĂU PROIECT”		

Nr. inv. orig

Semnatura data

In schimb nr.

Secțiune 2-2
sc.1:10
(desen de armare)



format	zona	poz.	Indicare	Denumire	Cant.	Masa un.kg.	Note
				<u>URECHE DE ARMATURA U1</u>		0.42	
		1	vezi borderou piese	ø8A240 " L=810	1	0.32	
		2		ø8A400 " L=130	2	0.05	

Borderou piese

poz	schita	marimi	
		a,mm	b,mm
Ba1		1050	-
Ba3		650	-
Et1			
Ba4			

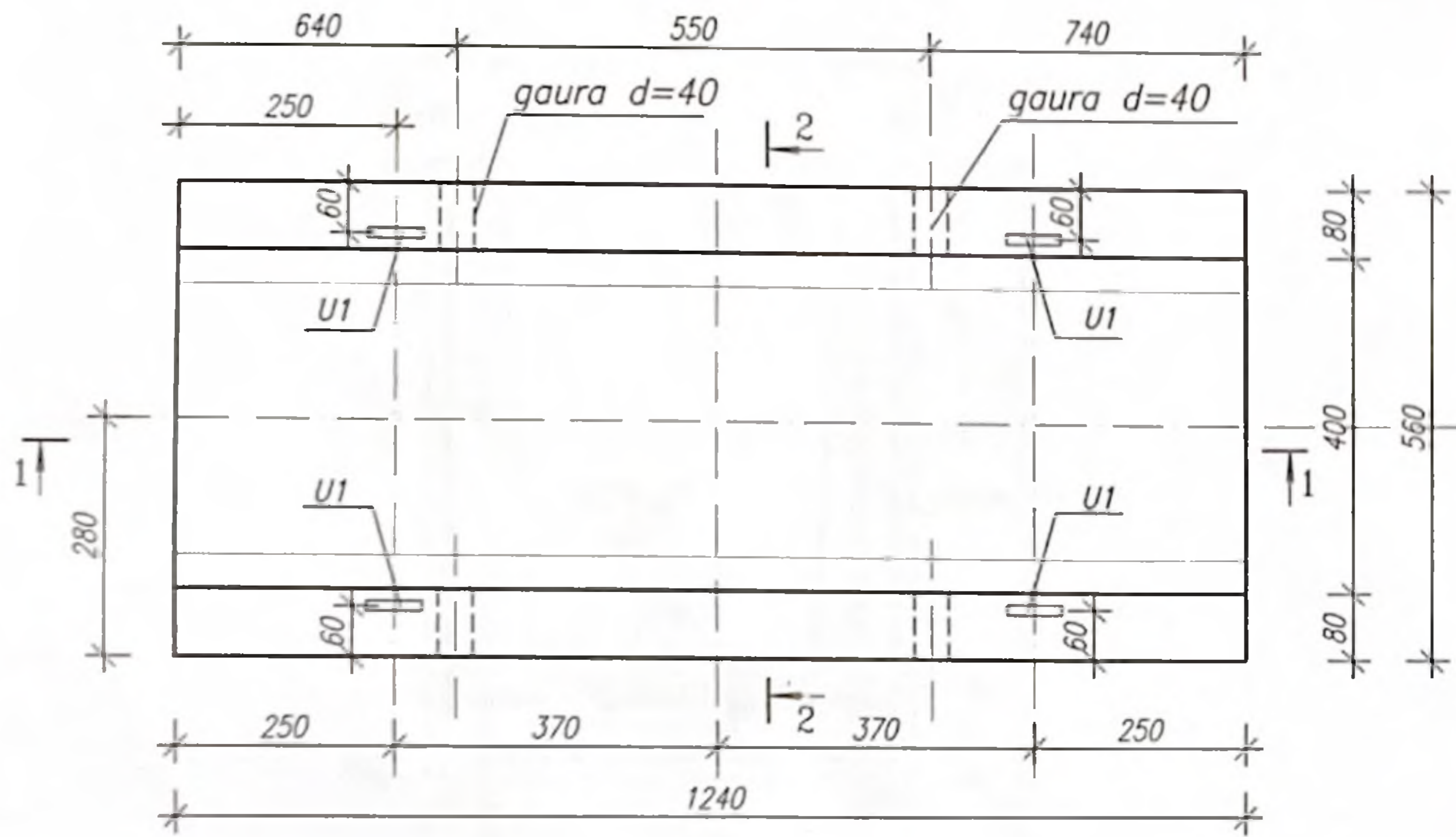
- 1.Note generale vezi plansa 1
- 2.Plansa data de examinat impreuna cu plansa 5

Nr. inv. orig. _____
Semnatura data _____
In schimb nr. _____

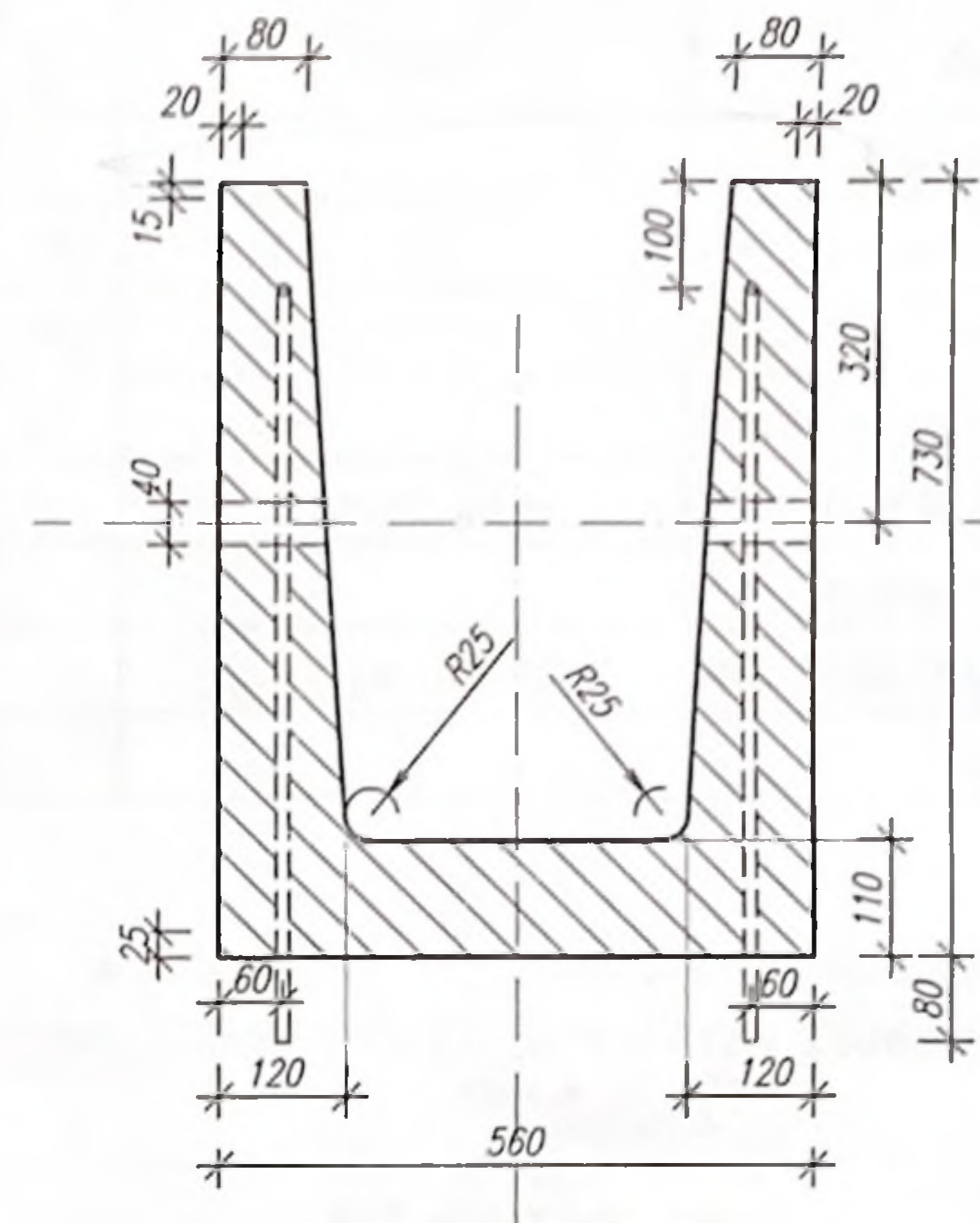


CBA				
Elaborarea desenelor de execuție a elementelor prefabricate din beton armat pentru canalizarea pluvială				
ISP	Rotari M.		faza	plansa
Elaborat	Rotari M.		PE	6
Placa monolita PP1(desen de cofraj si desen de armare)			IMP „CHIȘINĂU PROIECT”	
Secțiune 2-2.Ureche de armatura U				

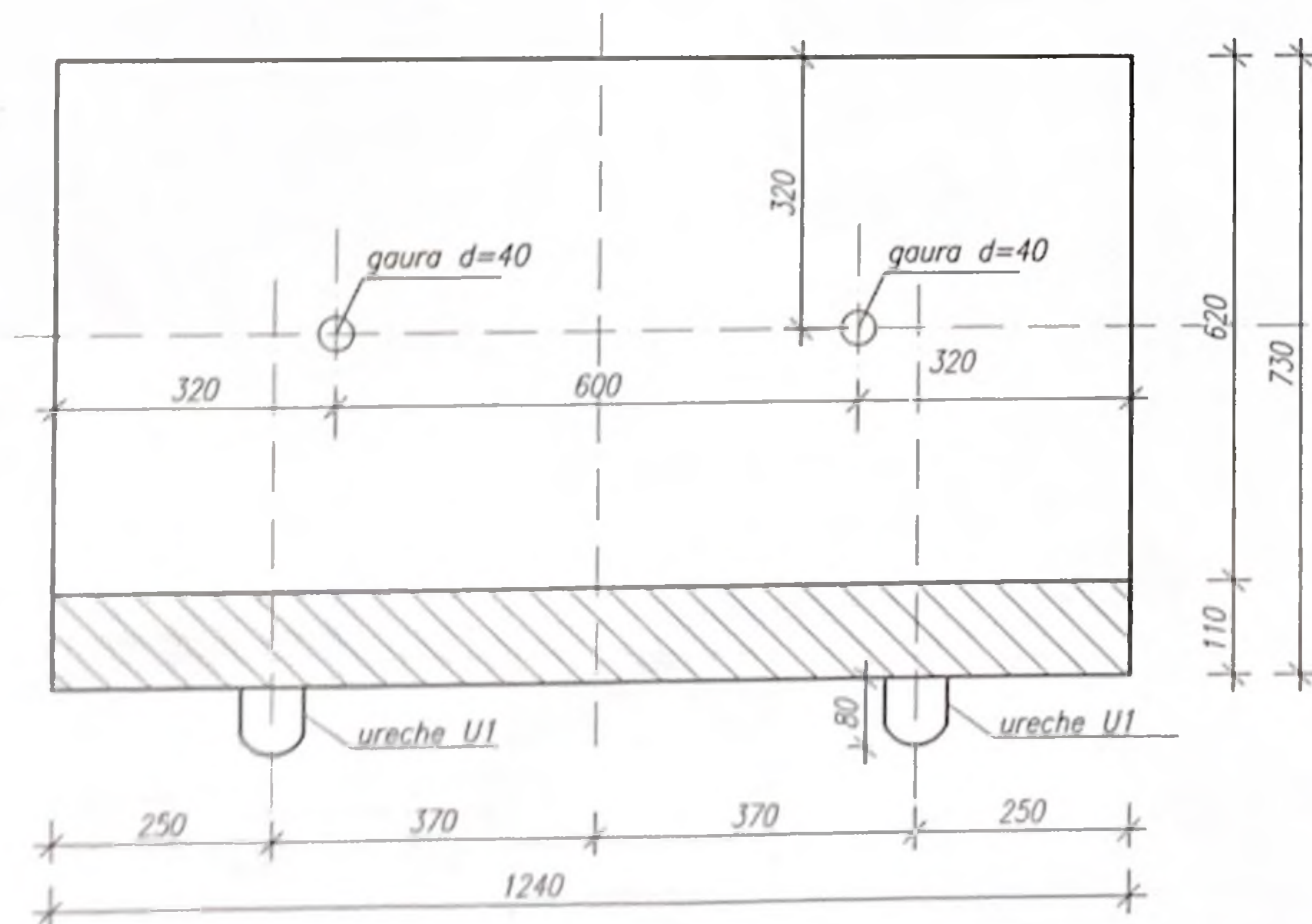
Rigola R1 tip U. sc.1:10
Plan(desen de cofraj)



Sectione 2-2
sc.1:10
(desen de cofraj)



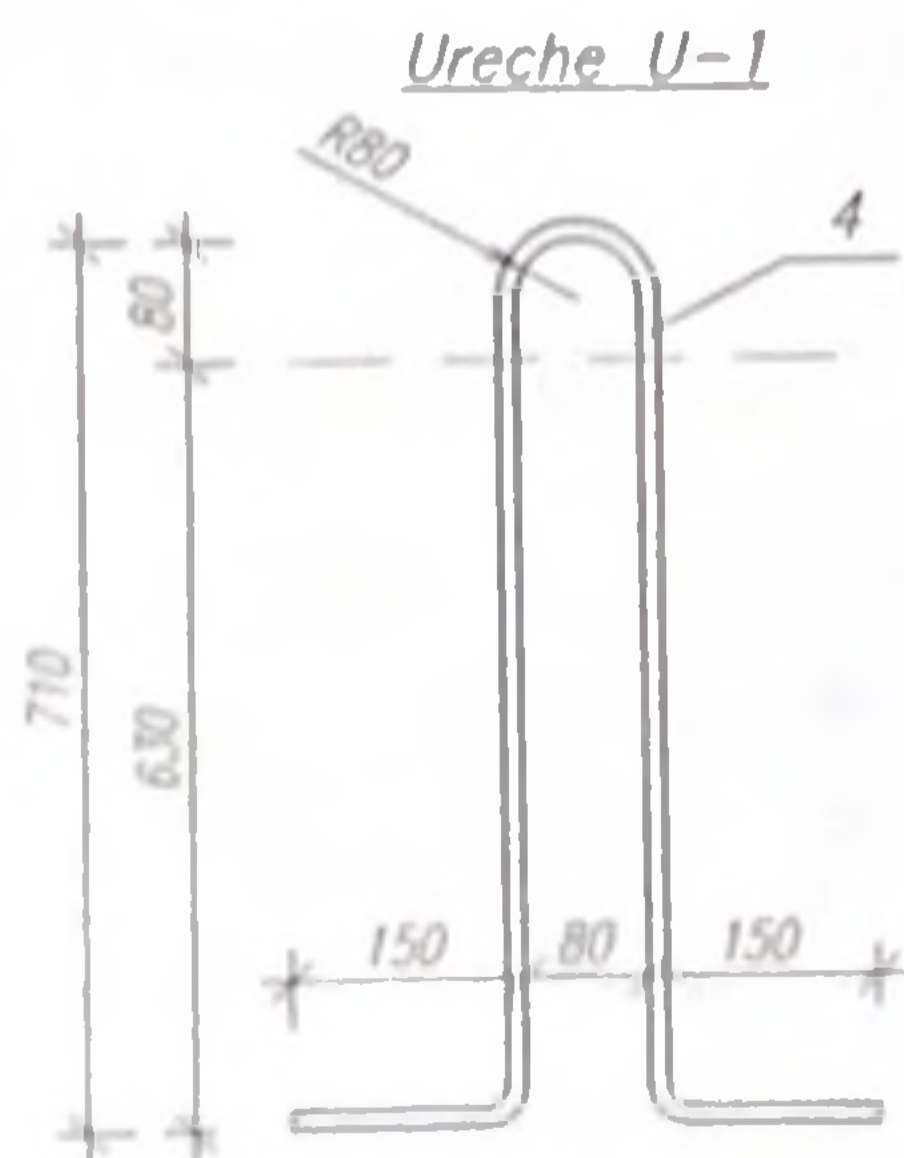
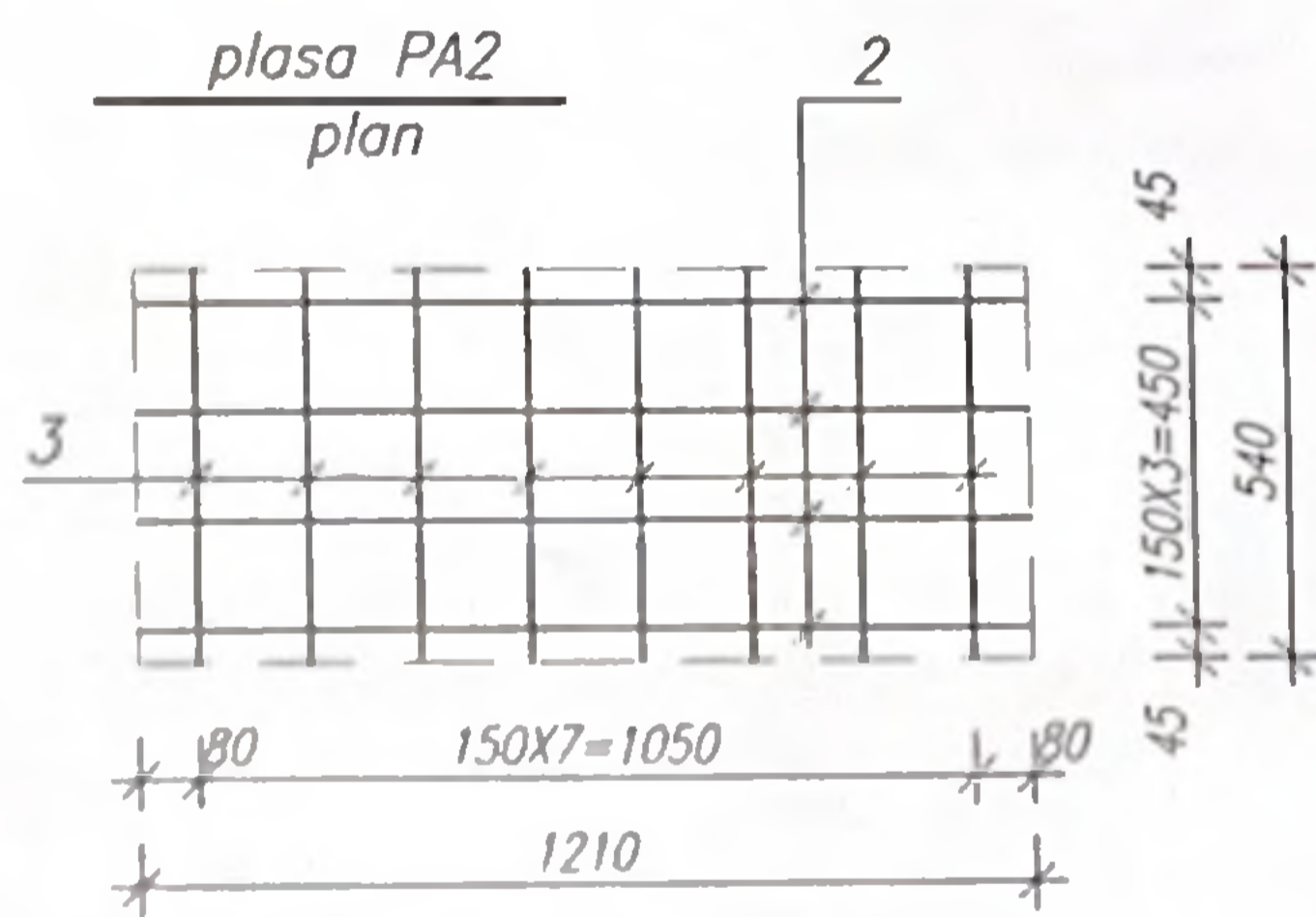
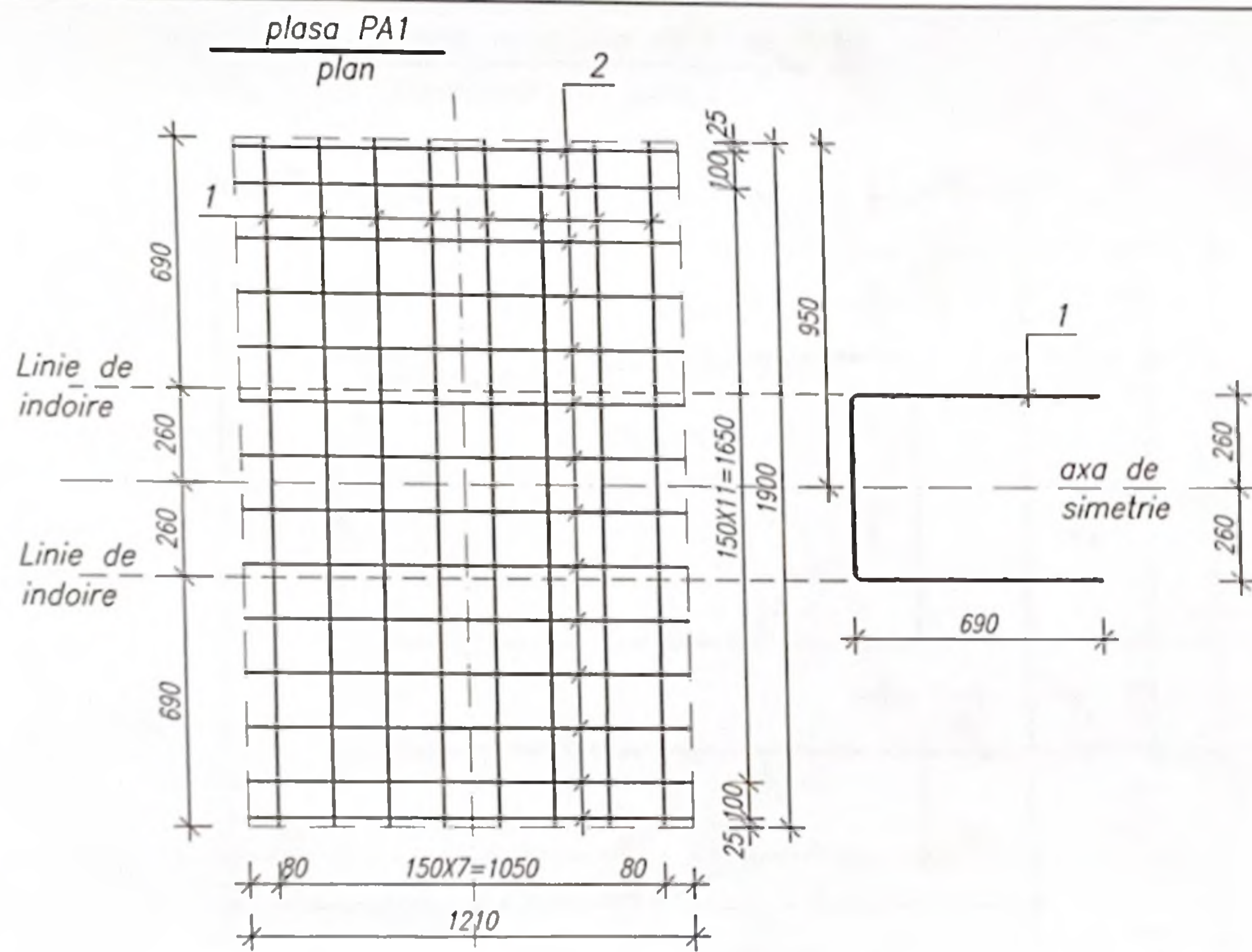
Sectione 1-1



1. Note generale vezi plansa 1
2. Plansa data de examinat impreuna cu plansele 3;4



CBA			
Elaborarea desenelor de execuție a elementelor prefabricate din beton armat pentru canalizarea pluvială			
Elaborat	Rotari M.	faza	plansa
	Rotari M.	PE	2
Rigola R1 tip U (desen de cofraj)			IMP „CHIȘINĂU PROIECT”



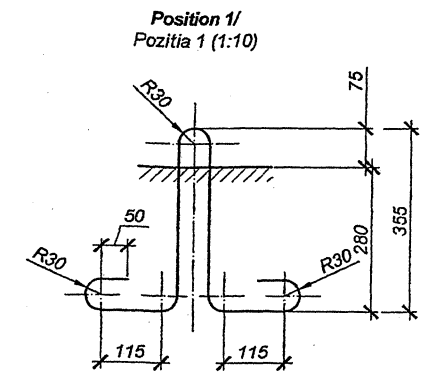
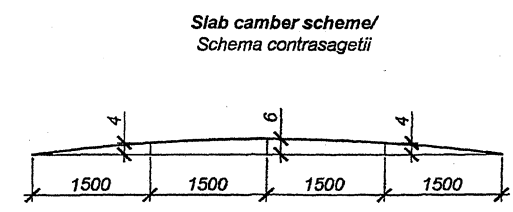
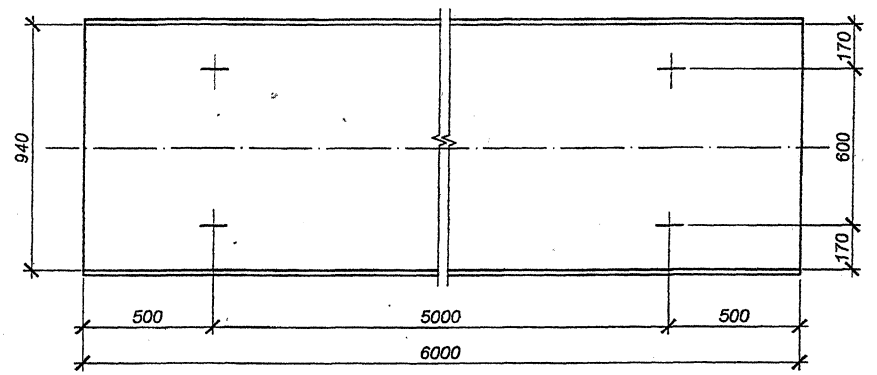
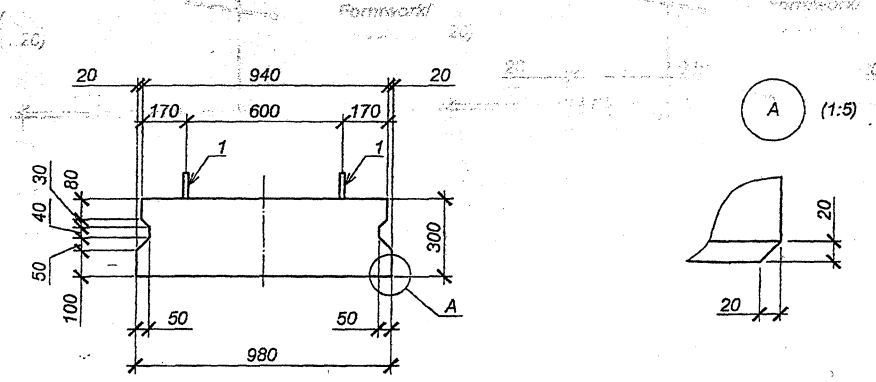
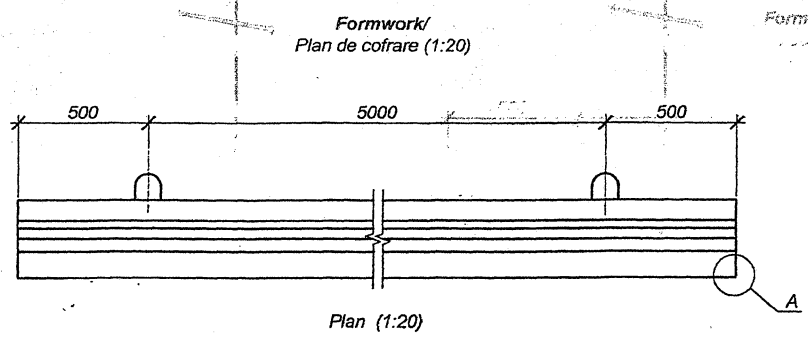
Specificatia armaturii pentru executarea plaselor de armatura

Poz.	Indicatii	Denumirea		Cant. (buc.)	Masa unitate, kg	Masa totala, kg
Plasa PA1						
1		ø 5 Bp500	SM SR EN 10080:2014 L= 1900	8	0.29	2.34
2		ø 5 Bp500	SM SR EN 10080:2014 L= 1210	14	0.19	2.61
Plasa PA2						
2		ø 5 Bp500	SM SR EN 10080:2014 L= 1210	4	0.19	0.75
3		ø 5 Bp500	SM SR EN 10080:2014 L= 540	8	0.08	0.67
Ureche U1						
4		ø 8 A240	SM SR EN 10080:2014 L= 1720	1	0.68	0.68

1. Pentru armarea rigolei se vor folosi plase sudate.
2. Plansa data de examinat impreuna cu plansele 2;3



CBA			
Elaborarea desenei de executie a elementelor prefabricate din beton armat pentru canalizarea pluviala			
Elaborat	Rotari M.	faza	plansa
	Rotari M.	PE	4
Plasa de armatura PA1, PA2 Ureche U-1			IMP „CHISINAUPROIECT”



Reinforcement quantities for element, kg/
Masuratoare consum de otel pentru element, kg

Element type/ Marca elementului	Reinforcing pieces/ Piese de armare					Totals/ Linia totalului	Embedded elements/ Piese inglobate		Overall weight/ Greutate totala	
	Bar type/ Armatura de clasa						Bar type / Armatura de clasa			
	A - I, Cm3 cn		A - III, 25I'2C				A - I, Cm3 cn			
	GOST 5781-82*		GOST 5781-82*				GOST 5781-82*			
	Ø10	Total	Ø10	Ø20	Total		Ø14	Total		
D-1	56.48	56.48	25.76	141.84	167.60	224.08	6.28	6.28	6.28	230.36

Note/ Nota:
All dimensions are in mm unless noted otherwise/
Toate dimensiunile sunt date în mm dacă nu sunt indicate altfel.

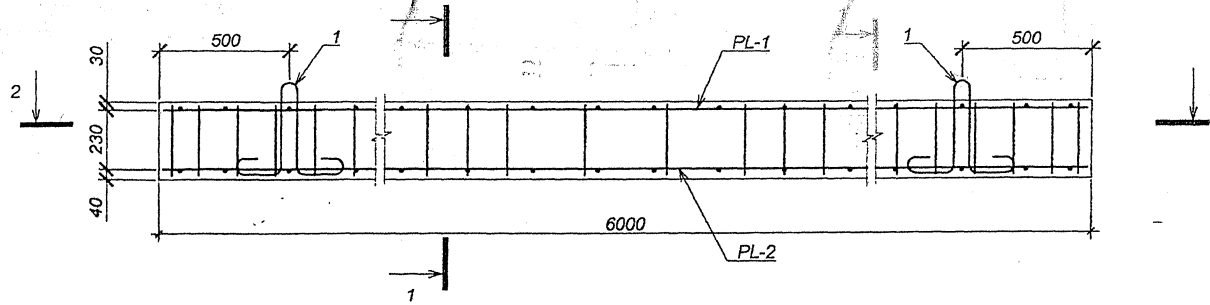
SERVICIUL DE STAT
PENTRU VERIFICAREA ȘI EXPERTIZAREA
PROIECTELOR ȘI CONSTRUCȚIILOR
VERIFICAT
VIZAT SPRE NESCIMBARE
Verificatori: _____
Data: _____



inv. orig. Semnat la data Schimb. nr. inv.

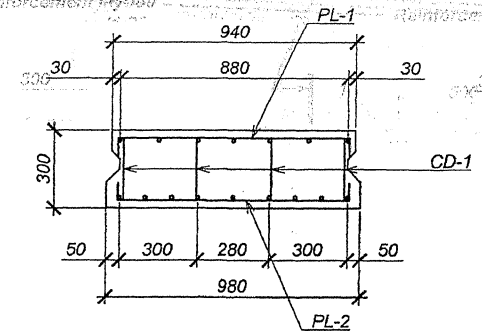
466/2018-LA-4					
Actualizarea proiectului tehnic și elaborarea detaliilor de execuție pentru reabilitarea drumului R34 Hincești - Leova - Cahul - Giurgiulești, KM 0+000 - KM 83+000 Sector 1: KM 0+000 - KM 42+200					
Modificat	Nr. sec.	Planșa	Nr. doc.	Semnat	Data
Bridge/ Pod km 30+662				Faza	Planșa
				P+DE	21.1
				Planșe	2
Executant	Sizova N.				11.18

Reinforcement layout/
Plan de armare (1:20)

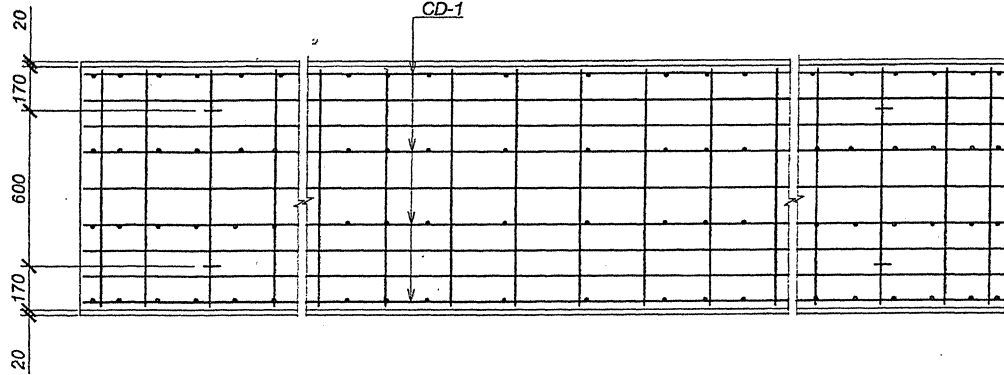


Reinforcement layout/
Plan de armare (1:20)

1 - 1 (1:20)



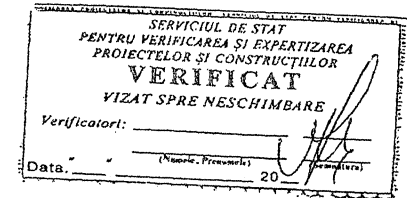
2 - 2 (1:20)



Quantities/
Specificatia

Position/ Pozitia	Reference/ Indicativ	Item/ Denumire	Quantity/ Cant.	Weight/ Masa, kg	Note/ Nota
		Assembly elements/ Elemente de asamblare			
	Sheet / Plansa 25	Cage CD-1/ Carcasa CD-1	4	25.56	
	Sheet / Plansa 26	Mesh PL-1 / Plasa PL-1	1	27.04	
	Sheet / Plansa 26	Mesh PL-2 / Plasa PL-2	1	94.80	
		Embedded element/ Piesa inglobata			
1		Ø14 A-I, L=1300, GOST 5781-82*	4	1.57	
		Materials/ Materiale			
		Concrete/ Beton B40 F200 W6, GOST 26633-91*			1.70 m ³

B-30



Note/ Nota:
All dimensions are in mm unless noted otherwise/
Toate dimensiunile sunt date in mm dacă nu sunt indicate altfel.



Nr. inv. orig. Semnat la data Schimb. nr. inv.

Modificat	Nr. sec.	Plansa	Nr. doc.	Semnat	Data
-----------	----------	--------	----------	--------	------

466/2018-LA-4

Plansa
21.2