

Borderoul planselor setului principal

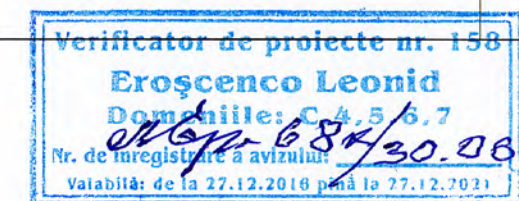
Plansa	Denumirea	Observatii
1	Date generale (inceput)	
2	Date generale (continuare)	
3	Date generale (sfarsit)	
4	Planul amplasării rețelelor. Sc. 1:500	
5	Plan-scheme de alimentare cu energie electrică a rețelei de iluminare exterioară	
6	Catalog de cablu	
7	Borderoul volumelor lucrărilor de construcție și montaj	
8	Fundația monolită FM	
9	Fundație Fm1 p-u dulapul PA (800x1250x350)	

Borderoul seturilor principale compartimentului

Marcare	Denumirea	Observatii
3537-PG1	Plan General	
3537-PG2	Sistematizarea verticala	
3537-PG4	Plan amenajare	
3537-IEE	Iluminatul electric exterior	

Borderoul documentelor de referinta si anexate

Marcare	Denumirea	Observatii
<i>Materialele de referinta</i>		
A 5-92	Прокладка кабелей до 35кВ в траншеях	
<i>Documentele anexate</i>		
3537-IEE.SU	Specificatia utilajului	3 planse
3537-IEE.BD	Borderoul de demontare	1 planse
33/21 din 17.03.2021	Conditii tehnice ÎMREI "LUMTEH"	1 planșa
29i/21 din 02.02.2021	Certificat de urbanism pentru proiectare	3 planșe
Nr.34/17-4982 din 29.06.2021	Inspectoratul național de securitate publică al IGP	1 planșa
Nr. 21/86 din 14.06.2021	Schema de amplasare a traseului	1 planșa



Lista documentelor normative:

- ПУЭ - "Правила устройства электроустановок".
- NCM A.07.02-2012/A1:2017 - "Procedura de elaborare, avizare, aprobare si continutul-cadru al documentatiei de proiect pentru constructii. Cerinte si prevederi principale".
- NCM B.01.05-2019 - "Urbanism. Sistematizarea și amenajarea localităților urbane și rurale".
- NCM C.04.02:2017/A1:2018 - "Exigente functionale. Iluminatul natural si artificial".
- NCM G.04.02:2017 - "Instalații electrice. Dispozitive electrotehnice".
- СН 541-82 - Инструкция по проектированию наружного освещения городов, посёлков и сельских населённых пунктов.
- NCM F.01.03-2009 - "Reguli de execuție, controlul calității și recepția terenurilor de fundare și fundațiilor".

Toate solutiile tehnice din compartimentul dat, in ceia ce priveste echipamentul, instalatiile si sistemele de constructii sunt elaborate in totala conformitate cu normele si instructiunile in vigoare la data aprobarii proiectului, corespund nivelului de calitate si principalelor cerinte obligatorii A,B,C,D,E,F.

La respectarea normelor de exploatare tehnica precum si a cerintelor normelor tehnicii securitatii, exploatarea instalatiilor conform proiectului dat este sigura.

Specialist principal

A.Brusnic



Beneficiar: Pretura sectorului Botanica mun. Chisinau

Certificat Specialist principal: Seria 2018-P Nr.0044 din 28.02.2018


Certificat Seria 2019-P Nr. 0456 din 04.12.2019, Certificat Seria 2019-P Nr. 0457 din 04.12.2019

3537 - IEE					
Reparația accesului din str. Meleștiu către Lacul nr. 1 din parcul "Valea Trandafirilor", ridicarea nivelului landșaftului, curățirea și amenajarea izvoarelor, restabilirea aleii, amenajarea pistei pentru bicicliști, instalarea iluminatului nocturn					
Modif.	Cant.	Plansa	Nr.doc.	Semnatura	Data
Admin. Int.		S. Volosatî			06.21
IȘI		V. Flueraș			06.21
ASP		T. Zaicenco			06.21
Sp. princip.		A. Brusnic			06.21
Elaborat		N. Gulco			06.21
Elaborat		T. Gulco			06.21
Iluminatul electric exterior				Faza	Planșa
Date generale (inceput)				PE	1
IMP "CHISINAU PROIECT"				Planșe	9

Coordonare


Organizatia	Stampilă, data, semnătura, (numele de familia clar)
Directia Generală Arhitectură, Urbanism și Relatii Funciare	<i>proiect pl.4</i>
Directia generală transport public și căi de comunicații	 <i>01.07.21</i>
Î.C.S."PREMIER ENERGY DISTRIBUTION" S.A.	Coordonat cu conditia: 1. Pina a începe lucrarile de excavare se va concretiza plenitudinea rețelilor și se va invita reprezentatul R.E.C. tel. (022) 43 13 76, (022) 43 14 75 2. La apropierea și intersecția cu cablurile în acțiune, în prealabil ele se vor sonda, proteja, lucrarile se vor executa manual, sub supravegherea reprezentantului R.E.C. 3. Cablurile existente în zona de executarea a lucrarilor se vor preda prin act pentru integritate sefului de lucrari. 4. In zona rețelilor în acțiune se vor executa lucrarile respectând cerințele tehnice și securității. 
Întreprinderea municipală rețelele electrice iluminat "LUMTEH"	Coordonat cu conditia: Pina la începerea lucrarilor de invitat reprezentatul întreprinderii la tel. (022) 2222 110 
S.R.L. "Chisinau-GAZ"	1. Până la începutul lucrărilor de excavare se va invita reprezentantul S.R.L. "CHIȘINĂU-GAZ". 2. La apropierea și intersecția cu conductele de gaze, lucrările se vor îndeplini manual sub supravegherea reprezentantului S.R.L. "CHIȘINĂU-GAZ" cu condiția respectării normativelor în vigoare. 
S.A. "Apa-Canal" Chisinau	S.A. "APĂ-CANAL CHIȘINĂU" COORDONAT rețelele (afere) ingineresti din 24 iunie 2021 <i>Până la începutul lucrărilor de invitat reprezentantul nostru tel. 022 256 746 022 53 39 01</i> 

Coordonare

Organizatia	Stampilă, data, semnătura, (numele de familia clar)
S.A. "Moldtelecom"	_____
Î.M. "Asociația de gospodărie a spațiilor verzi"	_____
S.A. "Termoelectrica"	_____
Inspectoratul național de securitate publică al IGP	<i>Coordonat cu respectarea conditiilor menționate în avizul nr. 34/17-4982 din 29.06.2021 OSTPP și INSPP al IGP comisar șef Ștefan Ștefanov & 01.07.2021</i> 
Î.M. "Regia Transport Electric"	1. Proiectul se consideră coordonat după aprobarea directorului general pe adresa: str. Mitropolitul Dosoftei, 146, et.3. 2. La apropierea și intersecția cu cablurile în acțiune în prealabil ele se vor sonda. 3. Pina a începe lucrările de excavare se va concretiza plenitudinea rețelilor și se va invita reprezentantul RTE tel. 204-107; 204-173. <i>26.06.21</i>

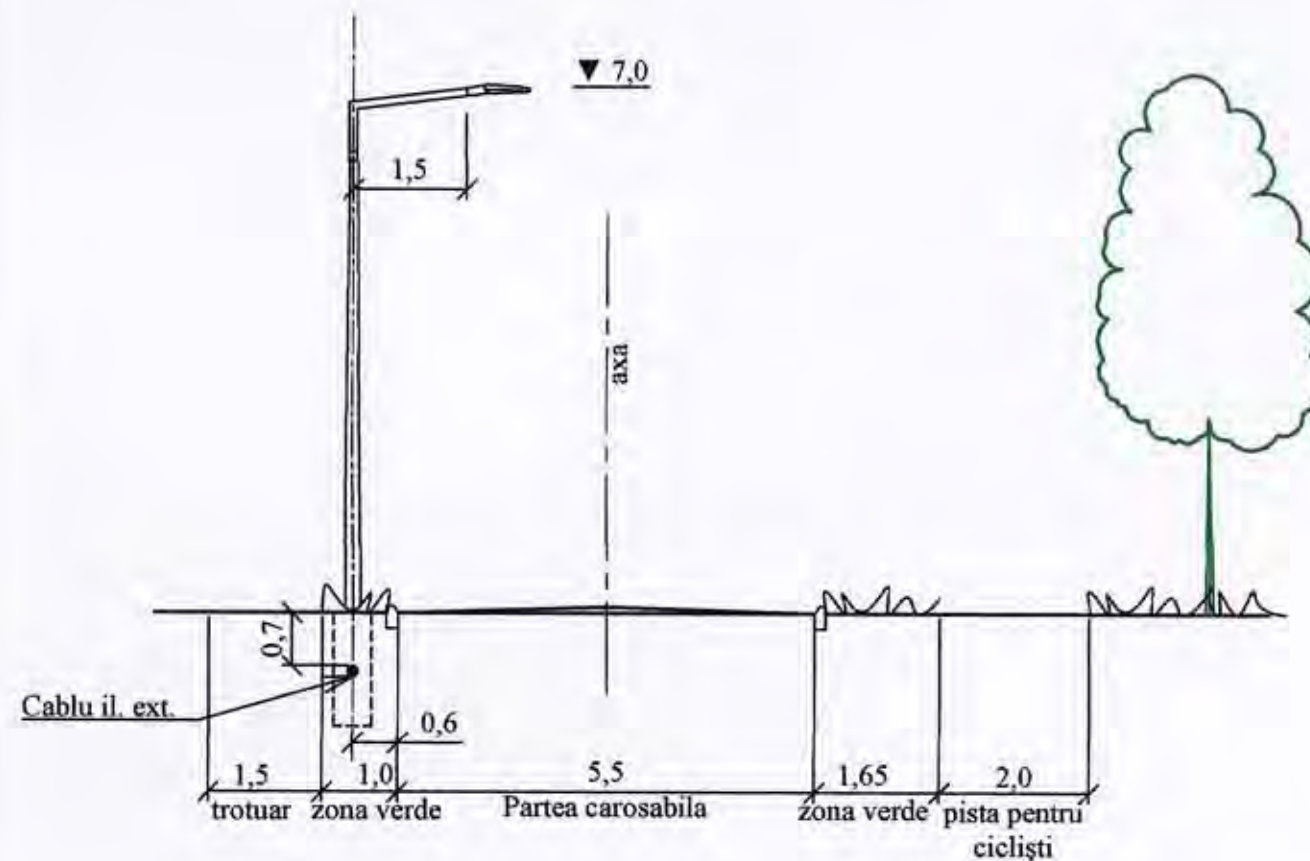
Planul de amplasare



					
3537 - IEE					
Reparația accesului din str. Meleștii către Lacul nr. 1 din parcul "Valea Trandafirilor", ridicarea nivelului landșaftului, curățirea și amenajarea izvoarelor, restabilirea aleei, amenajarea pistei pentru bicicliști, instalarea iluminatului nocturn					
Modif.	Cont.	Plansa	Nr. dos.	Semnatura	Data
Sp. princip.	A. Brusnic			<i>Brusnic</i>	06.21
Elaborat	N. Gulco			<i>Gulco</i>	06.21
Elaborat	T. Gulco			<i>Gulco</i>	06.21
Date generale (continuare)					
Iluminatul electric exterior					
		Faza	Plansa	Planșe	
		PE	2		
IMP "CHIȘINĂU PROIECT"					

N inv. original / Semnatura, data / In locul N inv.

Profil transversal str. Melestiu



Tabel de calcul al iluminatului str. Melestiu

	Partea carosabila	Trotuar	Pista pentru cicliști
Normativa Luminozitate, cd /m ² , Iluminatul mediu orizontal, lx	0,8	4	7,5
Calculata Luminozitate, cd /m ² , Iluminatul mediu orizontal, lx	0,81	7,11	8,3
Aranjament de iluminat stradal	un singur rând		
Tipul corpului de iluminat	AXIA 3.2/5294/24OLSON SQUARE GIANT/700mANV/441012		
Puterea lampei, W	52,5W		
Numărul corp. de ilum. pe pilon, buc.	1		
Pas între corpuri de iluminat, m	20+25		
Tipul de pilon	CC6m60/144/3		
Tipul de suport	WPS1/1,5/10		

Indicatii generale

Proiectul iluminării electrice exterioare a accesului din str. Melestiu către Lacul nr.1 din parcul "Valea Trandafirilor" din mun. Chisinau, este elaborat în baza:

- sarcinei de proiectare;
- certificatului de urbanism Nr.29i/21 din 02.02.2021;
- schema de amplasare a traseului Nr.21/86 din 14.06.2021;
- condițiilor tehnice IMREI "LUMTEH" Nr. 33/21 din 17.03.2021;
- desenelor tehnice ale compartimentului Plan General (vezi 3537-PG 1).

În prezent accesului din str. Melestiu către Lacul nr.1 din parcul "Valea Trandafirilor" nu este iluminat.

Norma de luminozitate pentru îmbrăcăminte rutieră a părții carosabilă a străzii conform NCMC.04.02:2017/A1:2018 trebuie să constituie - 0,8 cd/m², iar iluminatul mediu al trotuarelor trebuie să fie 4 lux.

Condițiile climatice ale municipiului Chișinău conform hărților regionale cu periodicitatea de 25 ani sunt:

- presiunea dinamică a vântului - $W_0 = 650 \text{ Pa}$ (zona III);
- grosimea depunerilor de gheață - $b_r = 25 \text{ mm}$ (zona IV).

Rețelele de iluminare exterioară sunt proiectate parțial aerian, parțial în cablu subteran.

Locul de racordare este: PA 1722 existent.

Sarcina calculată a instalațiilor de iluminare a părții carosabilă constituie 0,9 kW. Tensiunea 380/220V, sistemul de tratare a neutrilor TN-C-S. Categoria de fiabilitatea-III.

Proiectul prevede:

- instalarea unui dulap PA1722 A (de tip BZUM pe fundație) conform condițiilor tehnice;
- montarea a unui controller TM SEA-SUGO în PA 1722 existent;
- montarea rețelelor de alimentare cu cablu de tipul ABB6IIIb(3x70+1x35mm²)-1,0 de la PA 1722 existent până la PA 1722 A proiect în tranșee;
- înlocuirea pilonului existent Nr.1;
- montarea rețelelor de distribuție cu cablu de tipul ABB6IIIb(3x50+1x16mm²)-1,0 de la PA 1722 A proiect până la pilon proiect Nr.1 în tranșee, apoi aerian pe piloni existenți/proiectați Nr.1+Nr.6ex cu cablu torsadat de tipul СИП 2 (3x50+1x70mm²)-1,0;
- instalarea pilonilor de tipul CC 6m 60/144/3 EURO POLES (L=6m) cu console cu un braț de tipul WPS1/1,5/10;
- montarea întrerupătoarelor automate de tipul BA-47-29/2P/B6A în fiecare pilon proiectat;
- instalarea corpurilor de iluminat LEDs de tipul AXIA 3.2/5294/24OLSON SQUARE GIANT/700mANV/441012 cu o putere nominală de 52,5 W;
- instalarea corpurilor de iluminat incastat în sol de tipul BBP343 LED R 18W 20D cu o putere nominală de 18 W și cu IP67, în zona de agrement;
- montarea pe pilonul existent Nr.6ex a panoului cu întrerupător de sarcină la înălțimea nu mai mică 2,5m;
- montarea rețelelor de distribuție cu cablu de tipul ABB6IIIb(5x35)-1,0 și ABB6IIIb(3x4)-1,0 în tranșee;
- montarea limitatoarelor de supratensiune de tipul LVA-440-CS pe pilonii Nr.1 și Nr.6ex;
- montarea țevilor de rezervă pentru pozarea cablurilor de alimentare ulterioară a iluminatului exterior al parcului "Valea Trandafirilor".

Înălțimea minimă de montarea a corpului de iluminat deasupra părții carosabilă a străzilor nu trebuie să fie mai mică de 6,5 m.

Corpurile de iluminat de distribuit uniform pe faze.

Dat fiind faptul ca plenitudinea rețelelor este mare toate lucrările de săpare a tranșeei de efectuat manual conform cerințelor NCM F. 01.03-2009 și proiect tipic A 5-92. Lucrările de săpare în zona de protecție a comunicațiilor subterane de efectuat numai după precizare poziti ei lor prin săpare sondaj de control. Lucrările de săpare în zona de protecție a arborilor și arbustilor de efectuat manual, iar în cazul micșorării distanței normative cablurilor de pozat în țevi din polietilena fara deteriorarea radacinilor.

Cablul de amplasat la adâncimea de 0,7 m de la cota de nivelare la intersecția cu rețelele ingineresti în țevi din polietilenă, iar cu partea carosabilă de efectuat prin metoda deschisă la adâncimea de 1,0m în țevi din polietilenă.

Toate partile metalice ale construcției și echipamentelor care nu se află sub tensiune în regim normal și care pot nimeri sub tensiune trebuie să fie legate la conductorul PE.

Rezistența dispozitivului de legare la pământ trebuie să corespundă cerințelor ПУЭ.

Controlul și comanda cu iluminatul exterior este prevăzut conform schemei existente. Semnalul vine de la dispcteratul sectorului prin cablu de comandă până la PA.

Deservirea sistemului de iluminat îl va efectua IMREI "LUMTEH" după darea în exploatarea acestuia.

Până la începerea lucrărilor de invitat reprezentanții întreprinderilor respective la balanța cărora se află rețelele ingineresti.

Pînă la începutul executării lucrărilor beneficiarul este obligat să îndeplinească următoarele condiții:

- să întocmească autorizația de construcție pentru executare a lucrărilor în ordinea corespunzătoare;
- să determine locul real de pozare a rețelelor ingineresti.

În timpul lucrărilor este necesar:

- să execute planul topografic a rețelelor ingineresti pozate în tranșeu pînă la astuparea lor;
- să întocmească procesele-verbale pentru lucrările efectuate.

În mod obligator se întocmesc procesele-verbale pentru următoarele lucrări de construcții și montare:

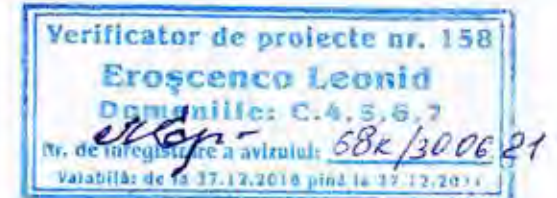
- primire tranșeei și astuparea acesteia;
- primirea cablurilor pozate în tranșee;
- măsurarea valorii rezistenței prizei de pământ.

Lungimea totală a cablurilor:

ABB6IIIb (3x70+1x35mm²) - 10 m.
ABB6IIIb (3x50+1x16mm²) - 15 m.
СИП 2 (3x50+1x70mm²) - 130 m.
ABB6IIIb (5x35mm²) - 280 m.
ABB6IIIb (5x16mm²) - 145 m.

Cantitate corpurilor de iluminat și a consolelor:

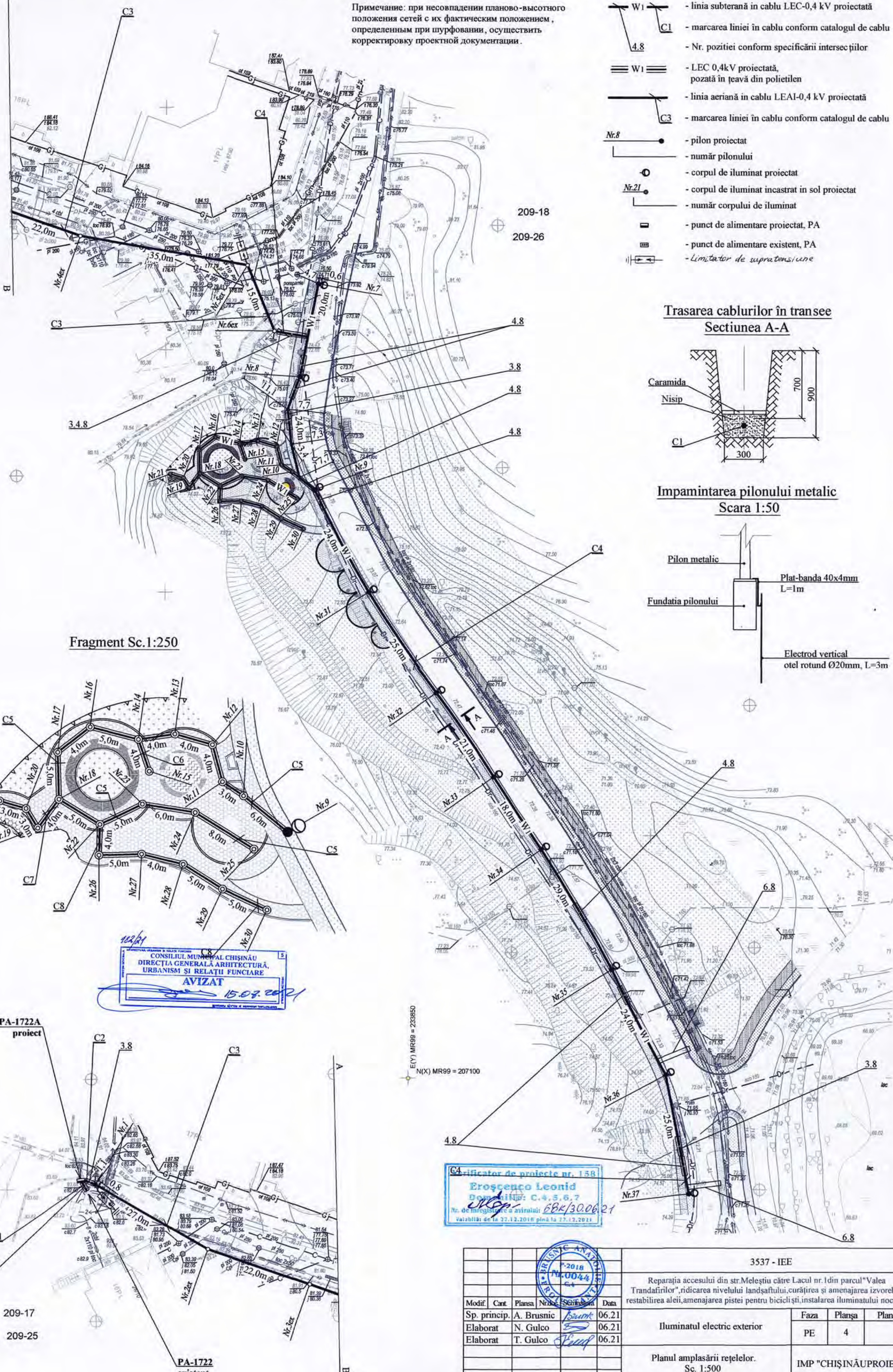
AXIA 3.2/5294/24OLSON SQUARE GIANT/700mA NV cu o putere nominală de 30 W - 10 buc.
BBP343 LED R 18W 20D cu o putere nominală de 18 W - 21 buc.
CC 6m 60/144/3 EURO POLES - 10 buc.
consola cu un braț de tip WPS1/1,5/10 - 10 buc.



Modif.	Cant.	Plansa	Nr.doc.	Semnatura	Data	3537 - IEE					
						Reparația accesului din str.Melestiu către Lacul nr.1 din parcul "Valea Trandafirilor", ridicarea nivelului landşaftului, curățirea și amenajarea izvoarelor, restabilirea aleii, amenajarea pistei pentru bicicliști, instalarea iluminatului nocturn					
						Iluminatul electric exterior			Faza	Plansa	Planșe
									PE	3	
						Date generale (sfârșit)					
						IMP "CHIȘINĂU PROIECT"					

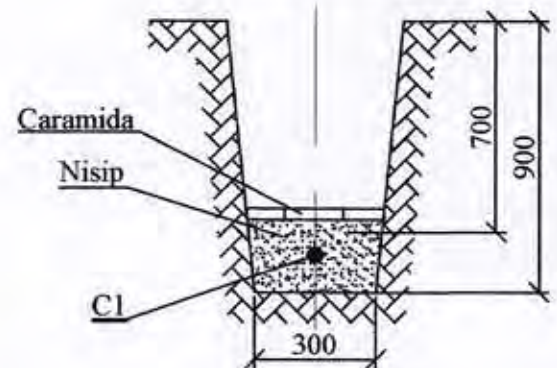
Примечание: при несовпадении планово-высотного положения сетей с их фактическим положением, определенным при шурфовании, осуществить корректировку проектной документации.

- linia subterană în cablu LEC-0,4 kV proiectată
- marcarea liniei în cablu conform catalogul de cablu
- Nr. pozitiei conform specificării intersecțiilor
- LEC 0,4kV proiectată, pozată în țevă din polietilen
- linia aeriană în cablu LEAI-0,4 kV proiectată
- marcarea liniei în cablu conform catalogul de cablu
- pylon proiectat
- număr pylonului
- corpul de iluminat proiectat
- corpul de iluminat încastrat în sol proiectat
- număr corpului de iluminat
- punct de alimentare proiectat, PA
- punct de alimentare existent, PA
- Limitator de suprațensiune

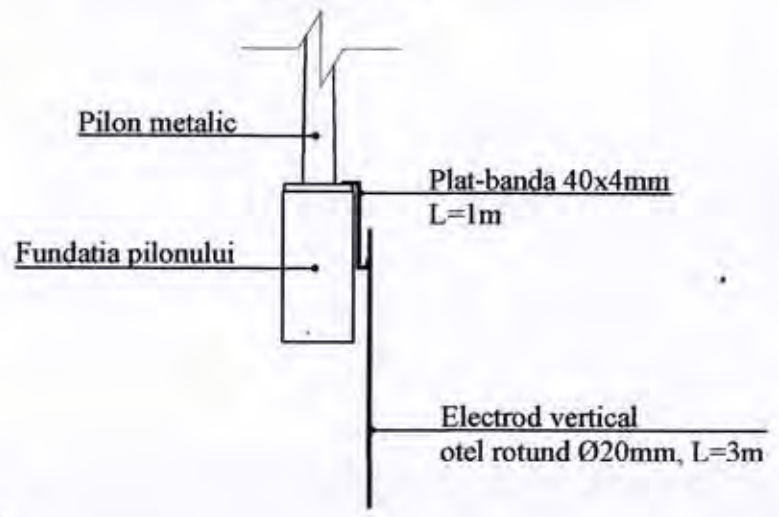


209-18
209-26

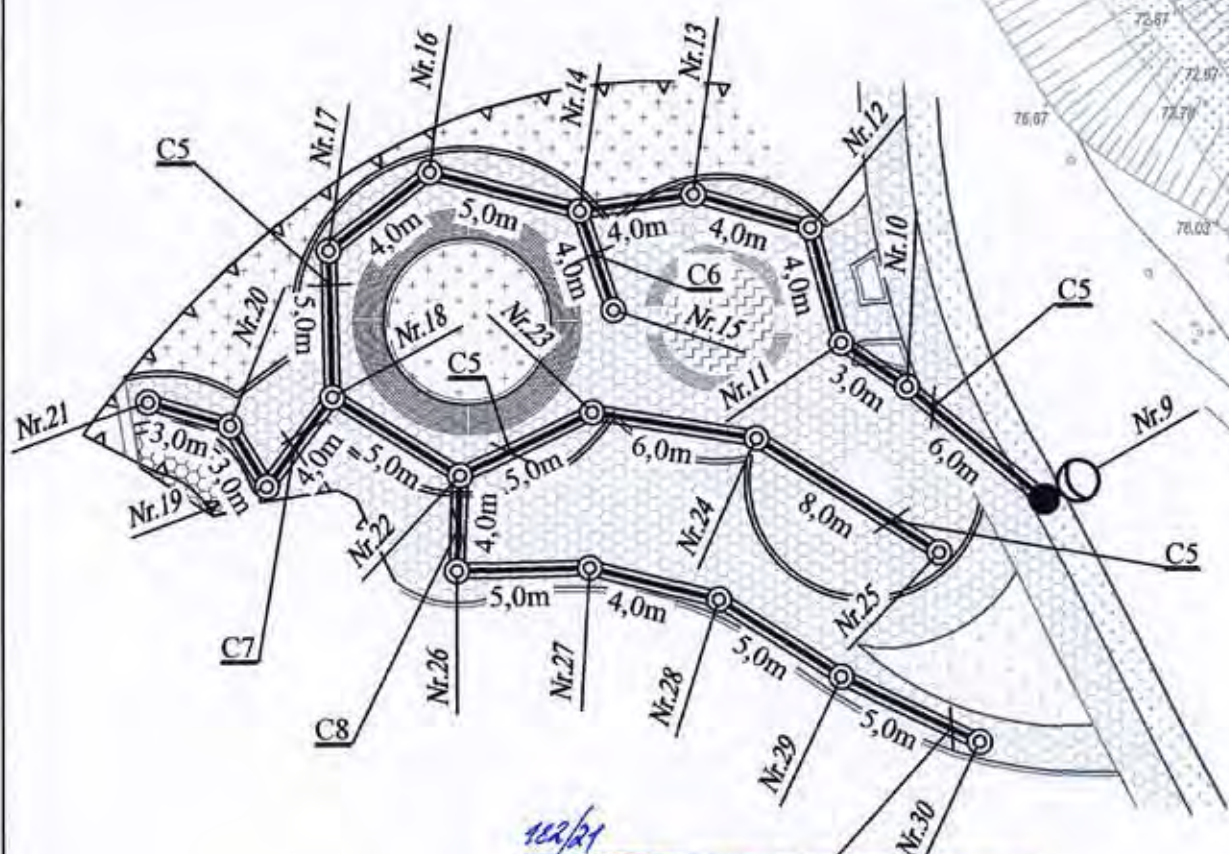
Trasarea cablurilor în tranșee
Secțiunea A-A



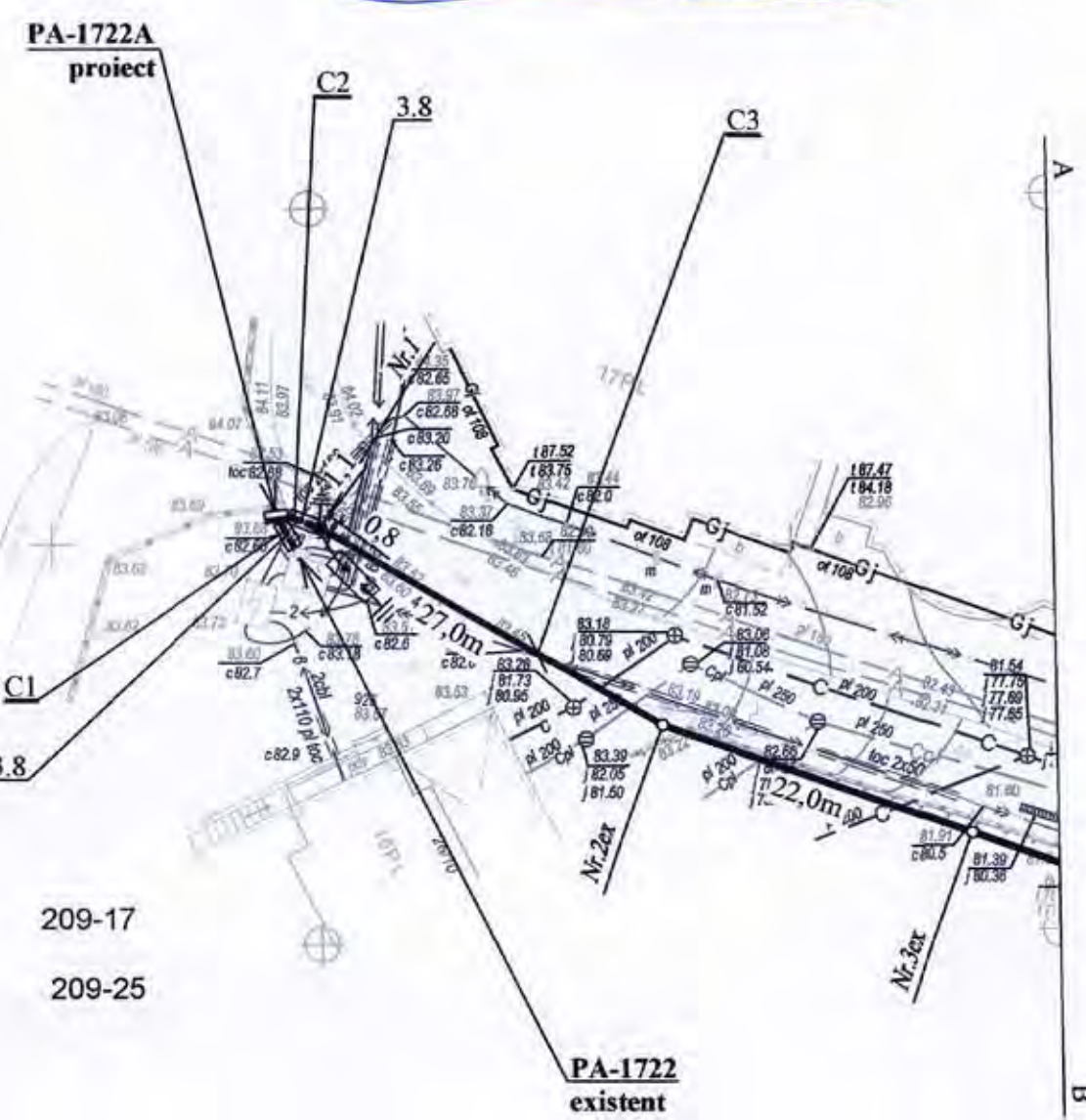
Impamintarea pilonului metalic
Scara 1:50



Fragment Sc.1:250



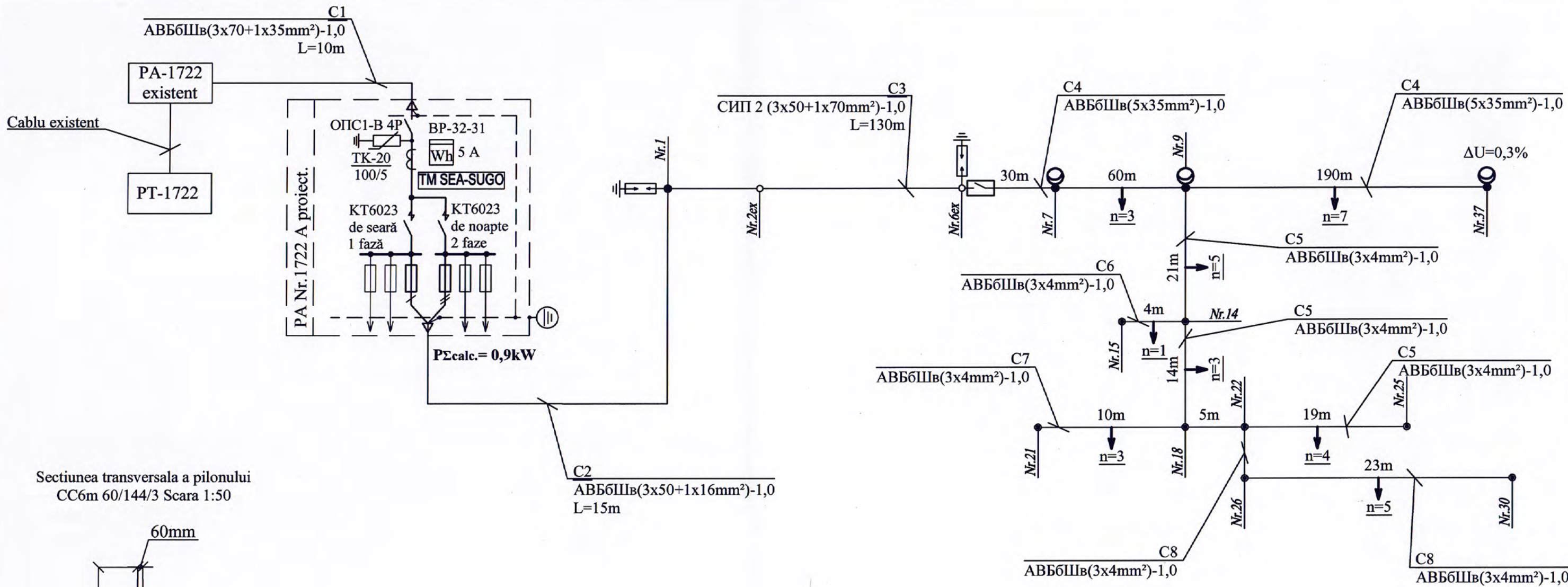
CONSILIUL MUNICIPAL CHIȘINĂU
DIRECȚIA GENERALĂ ARHITECTURĂ,
URBANISM ȘI RELAȚII FUNCIONARE
AVIZAT
15.09.2021



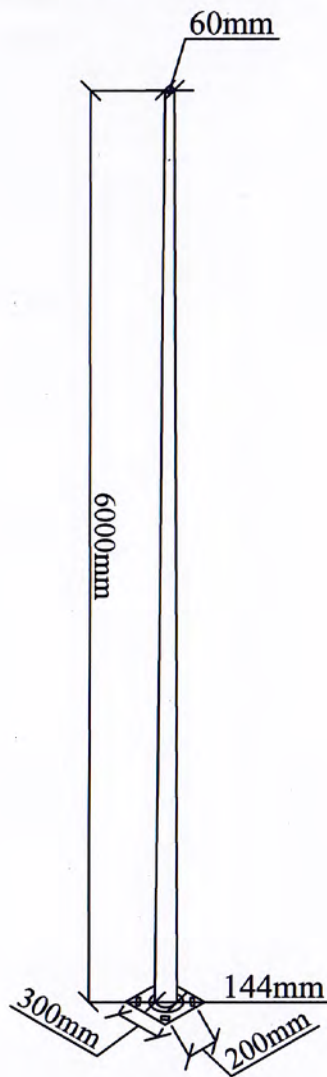
C4 - indicator de proiecte nr. 158
Eroșcența Leonid
Domiliu: C.4.5.6.7
Nr. de înregistrare a avizului: 684/30.06.21
Valabilă de la 22.12.2018 până la 27.12.2021

3537 - IEE				
Reparația accesului din str.Meleştiu către Lacul nr.1 din parcul "Valea Trandafirilor", ridicarea nivelului landşaftului, curățirea și amenajarea izvoarelor, restabilirea aleii, amenajarea pistei pentru bicicliști, instalarea iluminatului nocturn				
Modif.	Cant.	Planşa	Nr. de	Schimbare
Sp. princip.	A.	Brusnic	6	06.21
Elaborat	N.	Gulco	5	06.21
Elaborat	T.	Gulco	5	06.21
Iluminatul electric exterior			Faza	Planşa
			PE	4
Planul amplasării rețetelor. Sc. 1:500			IMP "CHIȘINĂU PROIECT"	

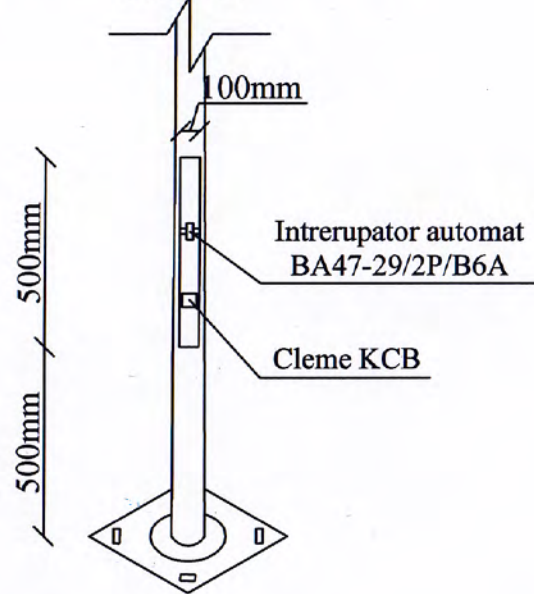
N inv. original
Semnatura, data
In locu N inv.



Sectiunea transversala a pilonului
CC6m 60/144/3 Scara 1:50



Amplasarea intrerupatorului automat in
nisa pilonului(CC6m60/144/3) la soclu.
Scara 1:20



Verificator de proiecte nr. 158
Eroşenco Leonid
Domniile: C.4,5,6,7
Nr. de înregistrare a avizului: 68K/30.06.21
Valabilitate: de la 27.12.2016 până la 27.12.2021

N inv. original	Semnatura, data	In locul N inv.

3537 - IEE							
Reparația accesului din str.Meleștiu către Lacul nr.1 din parcul "Valea Trandafirilor", ridicarea nivelului landşaftului, curățirea și amenajarea izvoarelor, restabilirea aleii, amenajarea pistei pentru bicicliști, instalarea iluminatului nocturn							
Modif.	Cant.	Plansa	Nr.doc	Semnatura	Data		
Sp. princip.		A. Brusnic		<i>[Signature]</i>	06.21		
Elaborat		N. Gulco		<i>[Signature]</i>	06.21		
Elaborat		T. Gulco		<i>[Signature]</i>	06.21		
Iluminatul electric exterior					Faza	Planşa	Planşe
Plan-Scheme de alimentare cu energie electrică a rețelei de iluminare exterioară					PE	5	
IMP "CHIȘINĂU PROIECT"							

Marcarea cablului	Tronson		Modul de pozare al cablului							Cablul conform proiectului			
	Început	Sfârșit	aerian	sub pod	în tranșee	în blocuri	în țevă		în canal de cablu	pe construcții	Tipul	Numarul de cabluri, numărul de fire, secțiunea și tensiunea nominală	lungimea (cu rezervă 6%)
							din polietilenă	din metal					
1	2	3	4	5	6	7	8	9	10	11	12	12	14
C1	PA 1722 exist.	PA 1722 A proiect.	-	-	-	-	2	-	-	6	АВБ6Шв	(3x70+1x35mm²)-1,0	10
C2	PA 1722 A proiect.	Pilon Nr.1	-	-	-	-	2	-	-	11	АВБ6Шв	(3x50+1x16mm²)-1,0	15
C3	Pilon Nr.1	Pilon Nr.2ex÷Pilon Nr.6ex	120	-	-	-	-	-	-	-	СИП	(3x50+1x70mm²)-1,0	130
C4	Pilon Nr.6ex	Pilon Nr.7÷Pilon Nr.9,Pilon Nr.31÷Pilon Nr.37	-	-	187	-	42	-	-	33	АВБ6Шв	(5x35)-1,0	280
C5	Pilon Nr.9	Pilon Nr.10÷Pilon Nr.14÷Pilon Nr.18÷Pilon Nr.22÷Pilon Nr.25	-	-	-	-	59	-	-	19	АВБ6Шв	(3x4)-1,0	85
C6	Pilon Nr.14	Pilon Nr.15	-	-	-	-	4	-	-	2	АВБ6Шв	(3x4)-1,0	10
C7	Pilon Nr.18	Pilon Nr.19÷Pilon Nr.21	-	-	-	-	10	-	-	5	АВБ6Шв	(3x4)-1,0	15
C8	Pilon Nr.22	Pilon Nr.26÷Pilon Nr.30	-	-	-	-	23	-	-	8	АВБ6Шв	(3x4)-1,0	35

Tabelul cablurilor conform catalogului de cablu

N inv. original	N inv.	In locul N inv.	Semnatura, data	Numărul și secțiunea firelor conductorului, tensiunea nominală	Tipul și lungimea		Notă
					АВБ6Шв	СИП	
				2	4	5	6
				(3x70+1x35mm²)-1,0	10	-	
				(3x50+1x16mm²)-1,0	15	-	
				(3x50+1x70mm²)-1,0	-	130	
				(5x35)-1,0	280	-	
				(3x4)-1,0	145		

Verificator de proiecte nr. 158
Eroscenco Leonid
 Domeniile: C.4,5,6,7
 Nr. de înregistrare a avizului: 682/30.06.21
 Valabilă: de la 27.12.2016 până la 27.12.2021

Modif.	Cant.	Plansa	Nr. doc.	Semnatura	Data	3537 - IEE			
						Reparația accesului din str.Meleştiu către Lacul nr.1 din parcul "Valea Trandafirilor", ridicarea nivelului landşaftului, curățirea și amenajarea izvoarelor, restabilirea aleii, amenajarea pistei pentru bicicliști, instalarea iluminatului nocturn			
Sp. princip.		A. Brusnic		<i>[Signature]</i>	06.21	Iluminatul electric exterior	Faza	Planșa	Planșe
Elaborat		N. Gulco		<i>[Signature]</i>	06.21		PE	6	
Elaborat		T. Gulco		<i>[Signature]</i>	06.21				
						Catalog de cablu	IMP "CHIȘINĂU PROIECT"		

Borderoul volumului lucrărilor de construcții și montaj

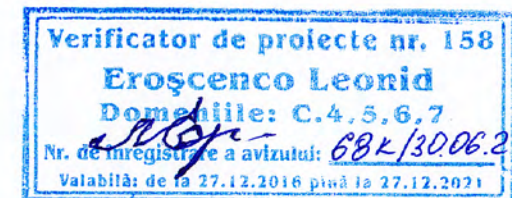
Nr	Denumirea lucrărilor	Unitate de masura	Note	
			2H	6
1	2	3	5	6
1	Săpare manuală a transeului(pământ tare)	m ³	85	
2	Săpare groapă pentru piloni/corp.de il. încastrat	m ³	2,6/0,2	
3	Strat de nisip	m ³	28	
4	Umplerea transeului si compactare	m ³	57	
5	Transportarea pământului	m ³	28	
6	Desfacerea B=0,3/ Restabilirea trotuarelor B=0,5	m.l	6	
6.1	tăiere cu freza a beton.asf.	m.l	12	
6.2	beton asfaltic, h=5,0cm	m ²	1,8/3	
6.3	pietris, h=5,0cm	m ²	1,8/3	
6.4	dale	m ²	-	
7	Desfacerea B=0,3/Restabilirea îmbrăcămintei părții carosabilă B=0,5:	m.l	-	
7.1	tăiere cu freza a beton.asf.	ml	-	
7.2	beton asfaltic, h=18cm	m ²	-	
7.3	pietris, h=21cm	m ²	-	
8	Săpare sondaj de control	buc/m ³	-	
9	Cărămidă	buc	1560	
10	Gazon	m ²	-	-

Specificarea intersecțiilor

Nr	Denumirea lucrărilor	Unitate de măsură	Cantitatea	Notă
1	2	3	4	5
1	Tranșeu pentru cablu subteran, T2	m	313	
2	Tranșeu pentru cablu subteran, T3	m	-	
3	Intersecție cu cablu	buc	6	
4	Intersecție cu conducta (de apă, gaz)	buc	6	
5	Intersecție cu rețeaua de termoficare	buc	-	
	Intersecție cu drumul		-	
	sau treceri în interiorul cartierului:		-	
6	metoda deschisă	buc	2	
7	metoda închisă	buc	-	
8	Teavă din polietilenă, Ø110x6,3mm	m.lin	60	
9	Teavă din polietilenă, Ø40x2,3mm	m.lin	96	

Notă:

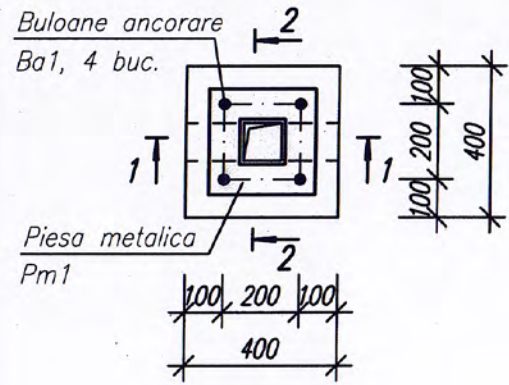
1. Lucrările de montare de îndeplinit în timpul lucrărilor de amenajarea str. Meleștiu.
2. Gropile de fundație pentru pilonii (Nr.7,Nr.8,Nr.9,Nr.31÷Nr.37) de îndeplinit manual, iar pentru pilonul Nr.1 cu ajutor mecanismelor.



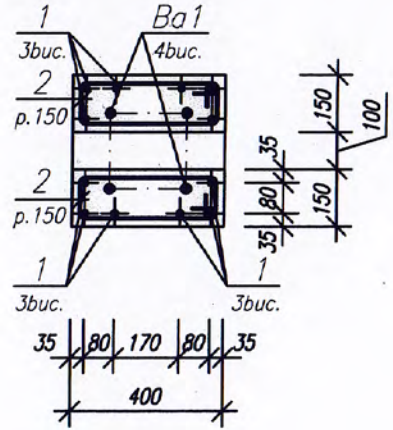
Modif.	Cant.	Plansa	Nr.doc.	Semnatura	Data	3537 - IEE			
						Reparația accesului din str.Meleștiu către Lacul nr.1 din parcul "Valea Trandafirilor", ridicarea nivelului landșaftului, curățirea și amenajarea izvoarelor, restabilirea aleii, amenajarea pistei pentru bicicliști, instalarea iluminatului nocturn			
Sp. princip.		A. Brusnic			06.21	Iluminatul electric exterior	Faza	Planșa	Planșe
Elaborat		N. Gulco			06.21		PE	7	
Elaborat		T. Gulco			06.21				
						Borderoul volumului lucrărilor de construcții și montaj	IMP "CHIȘINĂU PROIECT"		

N inv. original Semnatura, data In locul N inv.

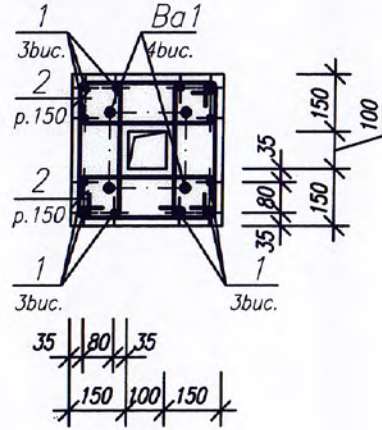
Plan fundatie Fm-



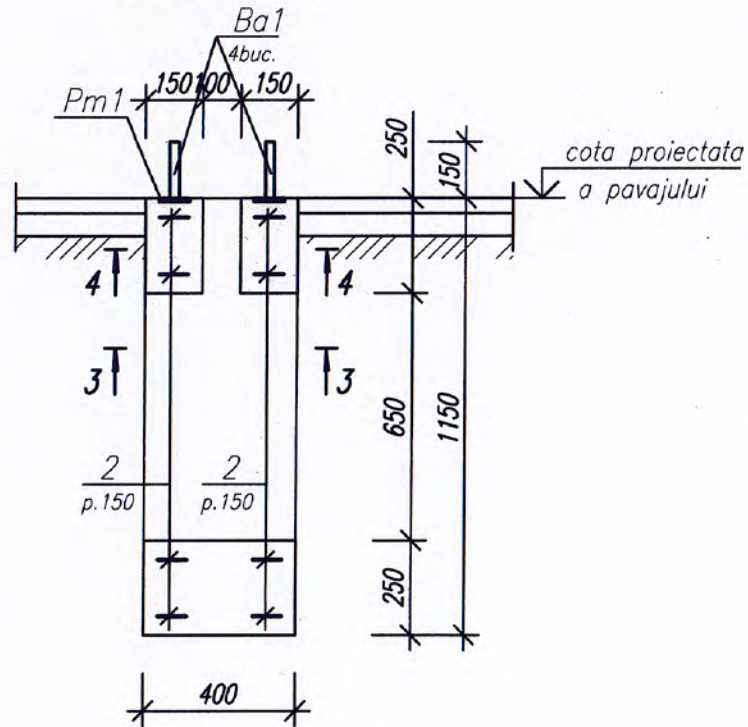
Sectiune 3-3



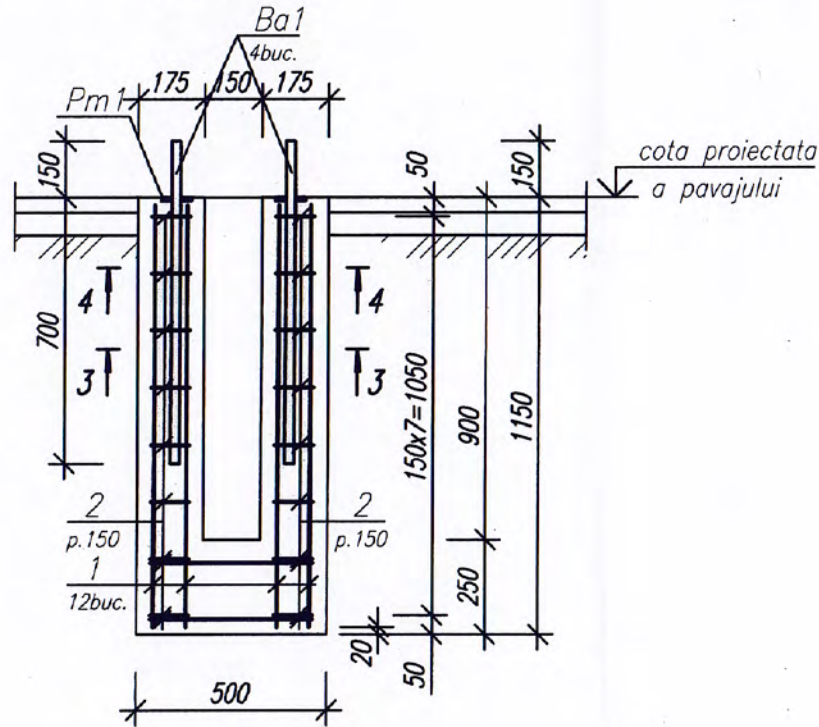
Sectiune 4-4



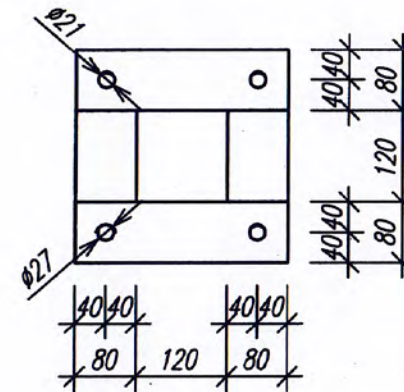
Sectiune 1-1



Sectiune 2-2



Piesa metalica Pm1



Borderou piese

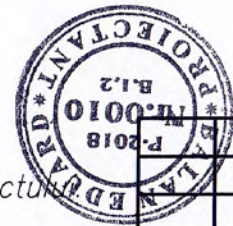
poz	schita	marimi	
		a,mm	b,mm
2		340	90

Adoptat	3537-IEE p.8
Adoptat	Gulcon [Signature] 06.21
Nr. Inv.	

Verificator de proiecte nr. 158
Eroscenco Leonid
 Domeniile: C.4.5.6.7
 Nr. de inregistrare a avizului: 684/30.06.21
 Valabilitate: de la 27.12.2016 până la 27.12.2021

Note:

1. Fundatia a fost elaborata in baza solutiilor tip a producatorului "Europoles", Fundatia Fm - corespunde fundatiei tip FP1 (F-100/30)
2. Fundatia de executat in conditii de uzina si de montat in plan conform proiectului
3. Cota de sus a fundatiei este egala cu cota proiectata a pavajului de trotuar, vezi sect.1-1; 2-2.

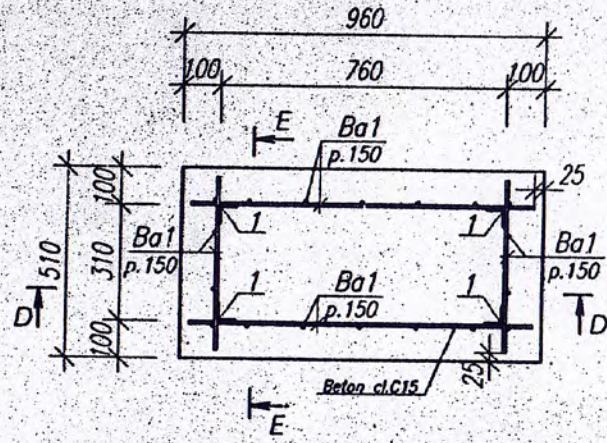


format	zona	poz.	INDICARE	DENUMIRE	CANT	NOTE masa unit.kg
				Fundatia FM-		
		1		ø12AIII GOST5781-82 L=1110	12	0.99
		2	vezi borderou piese	ø6A1 " L=1020	24	0.23
		Ba1		ø18 GOST2590-88 L=850	4	1.7
		Pm1		- 80x4 GOST103-76 L=800	1	2.01
			Materiale:	Beton C20, m3	0.16	

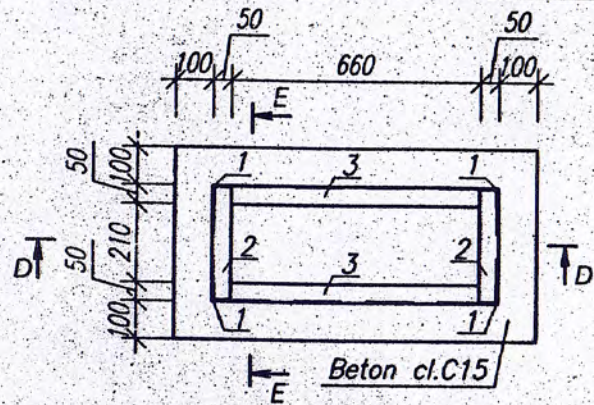
Nr. inv. orig.	
Semn. data	
In schimb nr.	

Modif	Cant.	Plans.	Nedoc	Semn.	Data	3527-IEE			
						Amenajarea partiala a terenului proprietate municipala cu nr-ele cadastrale 0100311380 si 0100313478 din mun. Chişinău bd. Mircea cel Bătrân			
Ing. constr.	Balan E.			Balan	07.21	Iluminatul electric exterior	Faza PE	plansa 18	planse ,
						Fundatia FM-	IMP "CHISINAUPROIECT"		

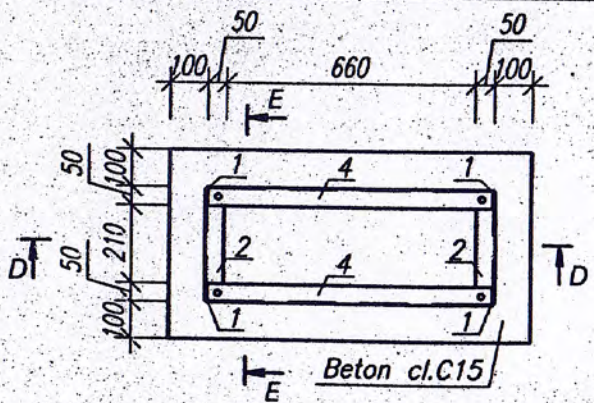
A-A. Fm1. Fundatie din b/a si Carcasa din metal



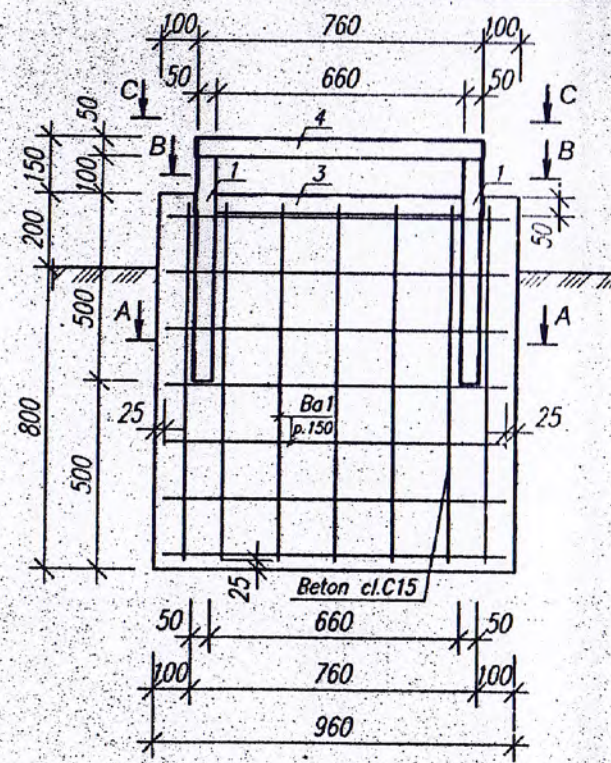
B-B. Fm1. Fundatie din b/a si Carcasa din metal



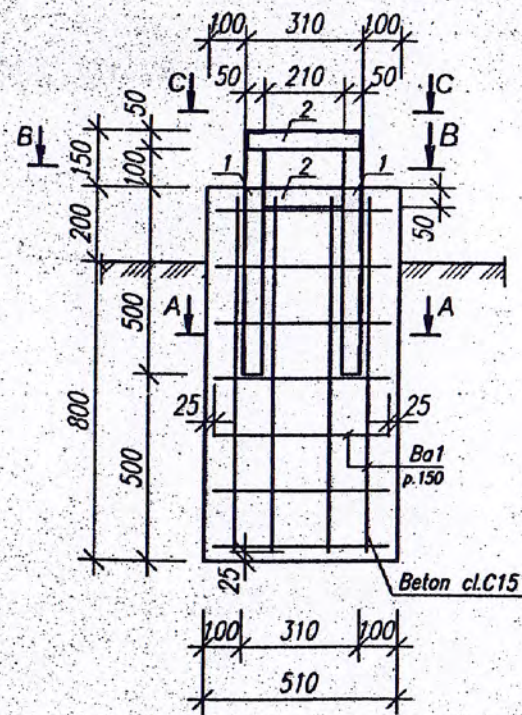
C-C. Fm1. Fundatie din b/a si Carcasa din metal



D-D. Fm1. Fundatie din b/a si Carcasa din metal



E-E. Fmd3. Fundatie din b/a si Carcasa din metal



Consum de materiale pentru fundatie din b/a si carcasa din metal

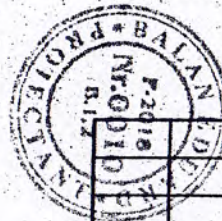
ZONA	POZ.	INDICARE	DENUMIRE	cantit.	MASA UN.,KG	MASA TOTALA
Fundatie Fm1 p-u dulapul PA (800x1250x350)						
	1	Cornier din metal	L50x4 GOST 8509-86 L=600	4	1.83	7.32
	2	-//--(Forma compusa)	L50x4 GOST 8509-86 L=310	4	0.95	3.8
	3	-//-	L50x4 GOST 8509-86 L=660	2	2.02	4.04
	4	-//-	L50x4 GOST 8509-86 L=760	2	2.32	4.64
	Ba1	Bara de armatura AIII	ø10AIII GOST 5781-82 L=m.l.	39	0.62	24.18
				Total		43.98
					Beton cl.C15 m3	0.5

NOTE:

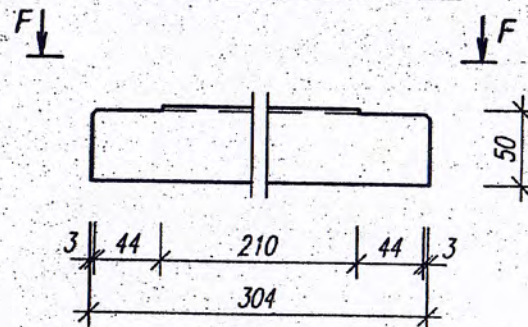
1. Inainte de a betona fundatiile de montat canale pentru cablurile de electricitate
2. Pozitia in plan si sectiune, diametrul canalelor, vezi set. IEE.

Adoptat	3537-IEE p.l.9
Adoptat	Gulbon D 06.21
Nr. Inv.	

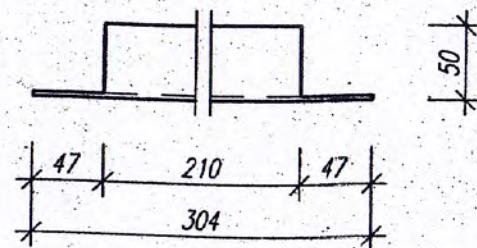
Verificator de proiecte nr. 158
Eroscenco Leonid
 Domeniile: C.4, 5, 6, 7
 Nr. de inregistrare a avizului: 68K/30.06.21
 Valabil: de la 27.12.2018 pina la 27.12.2021



Cornier din metal. Poz.2



F-F. Poz.2



Nr. inv. orig.	
Semn. data	
In schimb nr.	

Modif.	Cant.	Planşa	Nr.doc.	Semnătura	Data	3381-IEE		
Reconstructia retelelor de contact pentru virarea si dezvoltarea liniilor de troleibuz în zona centrală de la str. Grigore Vieru până la str. Vasile Alexandri						Faza	planşa	planşe
Sef grupă	A. Brusnic			Brusnic	02.19	PE	10	
Elaborat	E. Balan			Balan	02.19			
Fundatie Fm1 p-u dulapul PA (800x1250x350)						IMP "CHISINĂU PROIECT"		

Поз.	Наименование и техническая характеристика	Тип, марка, обозначение документа, опросного листа	Код продукции	Поставщик	Ед. измерения	Кол.	Масса 1 ед., кг	Примечание
1	Оборудование на напряжение до 1000 В							
1.1	Шкаф распределительный 800x1250x350	BZUM-TF-05-250-59			шт.	1		
1.1.1	Выключатель-разъединитель (рубильник)	BP32-31			шт.	1		
1.1.2	Счетчик активной трѣхфазный, 5А	ZMG 310CR			шт.	1		
1.1.3	Трансформатор тока, 100/5А, 5ВА, класс 0,5	ТТИ-А			шт.	3		
1.1.4	Контактор, 160А, 380В	КТ-6023			шт.	2		
1.1.5	Ограничитель импульсных перенапряжений, In=30кА Un=400В Im=60кА	ОПС1-В 4Р			шт.	1		
1.1.6	Контроллер	TM SEA-SUGO			шт.	1		
1.1.7	Предохранитель, 32 А	ППН-33			шт.	9		
1.2	Светильник 24 OLSON SQUARE GIANT 700mA NV 30W	AXIA 3.2			шт.	10		
1.3	Светильник грунтовой LED R 20D 18W	BVP 343			шт.	21		
1.4	DIN рейка 5x15	DIN рейка 5x15			шт.	10		
1.5	Автоматический выключатель, 6А	BA47-29 2P			шт.	10		
1.6	Клемма силовая вводная желто-зеленая	KCB 16-95			шт.	10		
1.7	Клемма силовая вводная серая	KCB 16-95			шт.	40		
1.8	Корпус металлический	ЩМП-4.4.2-0 У2 IP54			шт.	1		установить на опоре Nr.6ex
1.8.1	Выключатель-разъединитель, 100А	BP32И-31А30220			шт.	1		
1.8.2	Комплект крепления металлокорпуса с столбу монтажной полосой	УКК-0-125			комплект	1		
2	Железобетонные элементы							
2.1	Стойка железобетонная вибрированная, ТУ 5863-007-96502166-2016	CB105-5			шт.	1		
3	Стальные конструкции							
3.1	Опора стальная	СС6m60/144/3			шт.	10		



EURO POLES

3537 - IEE.SU

Modif.	Cant.	Plansa	Nr.doc.	Semnatura	Data
Sp. princip.		A. Brusnic		<i>[Signature]</i>	06.21
Elaborat		N. Gulco		<i>[Signature]</i>	06.21
Elaborat		T. Gulco		<i>[Signature]</i>	06.21

Specificația utilajului

Faza	Plansa	Planșe
PS	1	3

IMP "CHIȘINĂU PROIECT"

In locul N inv.

Semnatura, data

N inv. original

Поз.	Наименование и техническая характеристика	Тип, марка, обозначение документа, опросного листа	Код продукции	Поставщик	Ед. измерения	Кол.	Масса 1 ед., кг	Примечание
3.2	Кронштейн однорожковый	WPS1/1,5/10		EURO POLES	шт.	10		
4	Металлопрокат							
4.1	Полоса стальная горячекатаная 40x4, ГОСТ 103-2006	40x4			м	10	1,256	Заземление шкафа РА
4.2	Сталь круглая d18 мм, ГОСТ 2590-2006	d18			м	10	2	
4.3	Сталь круглая d12 мм, ГОСТ 2590-2006	d12			м	45	0,888	Заземление опоры СВ-105-5 и сущ. опор
4.4	Сталь круглая d18 мм, ГОСТ 2590-2006	d18			м	27	2	
4.5	Сталь круглая d20 мм, ГОСТ 2590-2006	d20			м	30	2,47	Заземление опор СС6м76/160/3
4.6	Полоса стальная горячекатаная 40x4, ГОСТ 103-2006	40x4			м	10	1,256	
6	Прочее							
6.1	Фундамент для шкафа РА (800x1250x350)	Fm1			шт.	1		Fundație Fm1 p-u dulapul RA, planșa 9
6.2	Фундамент для опор	FM			шт.	10		Fundația monolită FM, planșa 8
7	Линейная арматура							
7.1	Лента из нержавеющей стали	F2007			шт.	20		
7.2	Скрепы для крепления лент	A200			шт.	20		
7.3	Кронштейн	CA1500			шт.	5		
7.4	Анкерный зажим	PA1500			шт.	8		
7.5	Промежуточный зажим с кронштейном	ES1500			шт.	1		
7.6	Прокалывающий зажим	P2X95			шт.	20		
7.7	Прокалывающий зажим	KZEP-13			шт.	2		
7.8	Кабельный ремешок	CSB			шт.	34		
7.9	Кабельный ремешок	CSL 350			шт.	14		
7.10	Механический соединитель	HEL 6893ZAK			шт.	12		
7.11	Герметизирующая трубка	WCSM 33/8			шт.	12		
7.12	Изоляционная трубка	CGPT 18/6-0			шт.	12		
7.13	Термоусаживаемая перчатка	502 K 016/S			шт.	3		
7.14	Защитный профиль из ПВХ	GPC 60x60 L=2750			шт.	2		



N inv. original

Semnatura, data

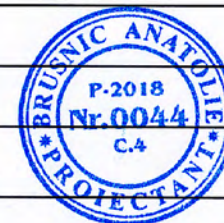
In locul N inv.

Modif.	Cant.	Plansa	Nr.doc.	Semnatura	Data

3537 - IEE.SU

Plansa
2

Поз.	Наименование и техническая характеристика	Тип, марка, обозначение документа, опросного листа	Код продукции	Поставщик	Ед. измерения	Кол.	Масса 1 ед., кг	Примечание
7.15	Ограничитель перенапряжения	LVA-440-CS			шт.	6		
8	Кабельно-проводниковая продукция							
8.1	Провод самонесущий изолированный	СИП-2 3x50+1x70			м	130		
8.2	Кабель силовой бронированный, в изоляции и оболочке из поливинилхлоридного пластика, ГОСТ 16442-80	АВББШв 3x70+1x35-1			м	10		
8.3	Кабель силовой бронированный, в изоляции и оболочке из поливинилхлоридного пластика, ГОСТ 16442-80	АВББШв 4x50+1x16-1			м	15		
8.4	Кабель силовой бронированный, в изоляции и оболочке из поливинилхлоридного пластика, ГОСТ 16442-80	АВББШв 4x35-1			м	280		
8.5	Кабель силовой с алюминиевыми жилами, с изоляцией из ПВХ с заполнением, на напряжение до 1 кВ, ТУ 16-705.499-2010	АВБШв 3x4-1			м	145		
8.6	Кабель силовой гибкий с медными многопроволочными жилами с резиновой изоляцией в резиновой оболочке	КГ 3x2,5-0,66			м	80		
9	Муфты							
9.1	Муфта для кабеля 3x70+1x35мм ² с/н пайка ПВХ/СПЭ изоляция 1кВ	ПКВтпбэ			шт.	2		
9.2	Муфта для кабеля 3x50+1x16мм ² с/н пайка ПВХ/СПЭ изоляция 1кВ	ПКВтпбэ			шт.	2		
9.3	Муфта для кабеля 5x35мм ² с/н пайка ПВХ/СПЭ изоляция 1кВ	ПКВтпбэ			шт.	19		
9.4	Термоусаживаемая трубка / муфта для кабеля 3x4мм ²	ТТК 12/3			шт.	42		
9.5	Капа термоусаживаемая	КТк 55/25			шт.	4		
9.6	Капа термоусаживаемая	КТк 55/25			шт.	20		
10	Материалы							
10.1	Труба полиэтиленовая Ф110x6,3мм, ГОСТ 18599-2001	РЕ 80 Ф110x6,3мм			м	60		
10.2	Труба полиэтиленовая Ф 40x2,3мм, ГОСТ 18599-2001	РЕ 80 Ф40x2,3мм			м	96		
10.3	Уплотнитель кабельного прохода термоусаживаемый	УКПТ130/30			шт.	32		
10.4	Термоусаживаемая трубка	ТТК 51/16			шт.	42		
10.5	Кирпич красный полнотелый, ГОСТ 530-2012				шт.	1560		
10.6	Песок для строительных работ, ГОСТ 8736-2014				м ³	28		



In locul N inv.

Semnatura, data

N inv. original

Modif.	Cant.	Plansa	Nr.doc.	Semnatura	Data

3537 - IEE.SU

Plansa

3

Поз.	Наименование и техническая характеристика	Тип, марка, обозначение документа, опросного листа	Код продукции	Поставщик	Ед. измерения	Кол.	Масса 1 ед., кг	Примечание
1	Стойка железобетонная	CB95			шт.	1		
2	Кронштейн однорожковый				шт.	1+1		1 демонтаж/монтаж
3	Светильник LED				шт.	1		демонтаж/монтаж
4	Самонесущие изолированные провод, сечение 4x50мм ² /4x35мм ²	СИП			м.	27/30		демонтаж/монтаж
5	Лента из нержавеющей стали	F2007			шт.	8		
6	Скрепки для крепления лент	A200			шт.	8		
7	Кронштейн	CA1500			шт.	2		демонтаж/монтаж
8	Анкерный зажим	PA1500			шт.	2		демонтаж/монтаж
9	Прокалывающий зажим	P2X95			шт.	10*		
10	Прокалывающий зажим	KZEP-13			шт.	2*		
11	Кабельный ремешок	CSB			шт.	6		
12	Кабельный ремешок	CSL 350			шт.	6		
13	Защитный профиль				шт.	1		демонтаж/монтаж
14	Ограничитель перенапряжения	LVA-440-CS			шт.	6		

N inv. original

Semnatura, data

In locul N inv.



3537 - IEE.BD

Примечание:
* - количество уточнить по месту.

Modif.	Cant.	Plansa	Nr.doc.	Semnatura	Data
Sp. princip.	A.	Brusnic		<i>[Signature]</i>	06.21
Elaborat	N.	Gulco		<i>[Signature]</i>	06.21
Elaborat	T.	Gulco		<i>[Signature]</i>	06.21

Borderoul de demontare

Faza	Planşa	Planşe
PE	1	1

IMP "CHIŞINĂU PROIECT"



ÎNTRERINDEREA MUNICIPALĂ REȚELELE
ELECTRICE DE ILUMINAT „LUMTEH”

Valabile pînă la 17.03.2022

17.03.2022 nr. 33/21
la nr. _____ din _____

Pretura sectorului Botanica

**Condițiile tehnice la proiectarea
rețelelor electrice de iluminat
a obiectivului „ Amenajarea
parcului Valea Trandafirilor”.**

1. Locul racordării: panoul j/t PA 1722, nou proiectat.
2. Proiectarea liniei de transport a energiei electrice: LTE – 0,4 kV a iluminării publice de îndeplinit în cablu , în pămînt, de marca și secțiunea conform calculului.
3. Numărul total al pilonilor , suporturilor, corpurilor de iluminat LED conform calcului iluminării tehnice.
4. De prevăzut:
 - 4.1. Montarea unui dulap PA de tip BZUM, în preajma PA 1722, existent, înzestrat cu un contactor de tip KT 6023, 2 grupe de siguranțe, aparate de evidență și control a energiei electrice.
 - 4.2. Montarea a unui controler terminal de marca TM SEA-SUGO în PA 1722, nou proiectat.
 - 4.3. Trasarea unei punți de baraj de marca AVBbŞv 3x70+1x35 mm² de la PA 1722, existent, pînă la PA1722, nou proiectat.
 - 4.4. Trasarea unui cablu de alimentare de marca AVBbŞv 3x50+1x16 mm² de la PA 1722, nou proiectat, pînă la cel mai apropiat pilon care necesită înlocuirea, de la alea din parcul Valea Trandafirilor. De la pilonul dat pe 6 (șase) piloni ,existenți, de montat cablu torsadat de marca SIP 3x50+1x70mm² . Între pilonii proiectați cablul de trasat în pămînt.
5. Pentru efectuarea controlului îndeplinirii condițiilor tehnice articolele proiectului vor fi depuse spre examinare și coordonare la ÎMREI “LUMTEH”.

Director

V. Buț

Ex. V. Nedelea (022555019)

CERTIFICAT DE URBANISM PENTRU PROIECTARE

nr. 296/21 din 02.02 2021

Ca urmare a cererii adresate de PRETURA SECTORULUI BOTANCA

cu sediul în municipiul Chişinău, str. Teilor, 10

telefon de contact 022 76-75-75 înregistrată cu nr. 59 AP din 15.01.2021

În baza prevederilor Legii nr. 163 din 09.07.2010, „Privind autorizarea executării lucrărilor de construcție”,

CERTIFIC:

următoarele cerințe, stabilite prin Planul Urbanistic General al oraşului Chişinău aprobat prin decizia Consiliului municipal Chişinău nr. 68/1-2 din 22.03.2007, pentru elaborarea documentației de proiect pentru:

reparația accesului din str. Meleştii către Lacul nr. 1 din Parcul „Valca Trandafirilor”, ridicarea nivelului landsaftului, curățirea și amenajarea izvoarelor, restabilirea aleii, amenajarea pistei pentru bicicliști, instalarea iluminatului nocturn

pe terenurile (parțial) cu nr. cadastral 0100101.1158, 0100101.1162, 0100101.1170, 0100101.1174

situat în mun. Chişinău sectorul Botanica

după cum urmează:

1. Regimul juridic: În zona solicitată pentru efectuarea lucrărilor de interes public, conform deciziei Consiliului municipal Chişinău nr. 11/52 din 23.12.2014 sunt stabilite cu drept de proprietate municipală (domeniul public) terenurile cu nr. cadastral 0100101.1158, cu suprafața de 4,5781 ha (modul de folosință - amenajare), numărul cadastral 0100101.1162 cu suprafața de 5,5515 ha (modul de folosință - fondul apelor), nr. cadastral 0100110.1170 cu suprafața de 42,1263 ha (modul de folosință - amenajare) și nr. cadastral 0100110.1174 cu suprafața de 0,442 ha (modul de folosință - cale de comunicație. Terenurile respective și locația lucrărilor preconizate sunt situate în spațiu verde. Parcul „Valca Trandafirilor” instituit conform deciziei Primăriei municipiului Chişinău nr. 19/1 din 28.09.2000 și se află în gestiunea I.M. „Asociația de gospodărire a spațiilor verzi” (apartenența la spațiile verzi se confirmă și prin anexa nr. 1 din Regulamentul privind delimitarea, gestionarea și protejarea spațiilor verzi din municipiul Chişinău, aprobat prin decizia Consiliului municipal Chişinău nr. 6/10 din 18.06.2017). Potrivit Hotărârii Guvernului Republicii Moldova nr. 978 din 02.09.2004, spațiilor verzi delimitate prin decizia Primăriei municipiului Chişinău nr. 19/1 din 28.09.2000 se acordă statut de zona protejată de importanță națională. În cazul descoperirii unor vestigii arheologice în timpul lucrărilor de evacuare, executorul lucrărilor va anunța autoritatea publică locală și Agenția Națională Arheologică

2. Regimul economic: Destinația terenurilor - cale de comunicație, bazin acvatic și spațiu verde. Interdicții sau sechestre nu sunt înregistrate în Registrul bunurilor imobile.

3. Regimul tehnic: Conform datelor DGAURF nu sunt atestate procese geologice active pentru zona aferentă. Conform PUG: Structura geomorfologică, microralaionarea seismică - zona de studiu sub acțiunea unei intensități de 8 grade, zona F - nefavorabilă pentru construcții (din cauza derogării coastelor de alunecări de teren (contemporane, vechi și străvechi), potențialului pericol de alunecări, dezvoltării eroziunilor de coastă și fund. În mod geomorfologic coïncide cu coastele denudația-erozionale cu pantă abruptă mai mult de 6B°, derogate de alunecări la diverse etape de dezvoltare a lor, cu terenurile de coastă potențial periculoasă de alunecări și cu teritoriile încrestate de văgăuni și râpe, indexul iii-1-a, iii-1-b, iii-2-a). Soluțiile arhitecturale, constructive și materialele de construcție conform actelor normative pentru Republica Moldova. Zona este parțial dotată cu utilități. Documentația de proiect va prevedea modul de gestionare a deșeurilor din construcții, conform reglementărilor Codului practic în construcții CP A 09.04-2011 „Gestionarea deșeurilor din construcții și demolări”

4. Regimul arhitectural-urbanistic: Conform prevederilor PUG aprobat prin decizia CMC nr. 68/1-2 din 22.03.2007, parcelele examinate este amplasate în zona cu destinații mixte (funcțiuni rezidențiale, administrative și comerciale) a sectorului Botanica. Conform Regulamentului local de urbanism al oraşului Chişinău, aprobat prin decizia Consiliului CMC nr. 22/40 din 25.12.2008, zona examinată sub acțiunea codului de reglementare urbanistică „C6” (zonă comercială în zone de agrement).

Documentația de proiect va fi elaborată de persoane autorizate, conform actelor normative în care vor fi reflectate soluționate după caz următoarele aspecte: - joncționarea eficientă a acceselor reconstruite la aleile existente în jurul lacului; - organizarea scurgerilor eficiente a apelor pluviale; - lucrări de tăiere sau curățire sanitară a arborilor din aliniamentele stradale, sau replantare a arborilor arbuștilor; revitalizarea și protejarea plantațiilor de pe teritoriul spațiilor verzi (completarea vegetației existente


gazonarea (aviz dendrologic după caz); - revitalizarea aleelor pietonale și căilor de acces; - recondiționarea mobilierului urban existent (inspecțiarea și completarea postamentelor (statuilor vazelor), stâlpilor de iluminat, băncilor de odihnă, coșurilor de gunoi, etc.); - după caz, prevederea eișmelelor cu apă potabilă sau fântâni arteziene; - reorganizarea sistemului de iluminare nocturnă; - securizarea locurilor periculoase; - prevederea spațiilor de joacă pentru copii și a altor spații necesare; - prevederea circulației normative pentru cărucioare (fără bordare, pavaje cu uluce sau alte elemente ce îngreunează circulația).

Pentru lucrările de construcție și finisare vor fi utilizate materiale certificate, caracteristice pentru spațiile verzi.

Prezentul certificat nu permite executarea lucrărilor de construcție (termenul de valabilitate nu poate depăși 24 luni de la data emiterii, însă la cererea titularului poate fi prelungit o singură dată pe un termen de până la 12 luni).

Documentația de proiect, în baza căreia se va solicita eliberarea autorizației de construire va fi însoțită de următoarele avize și studii stabilite prin lege:

- Direcția generală arhitectură, urbanism și relații funciare;
- Asociația de gospodărire a spațiilor verzi;
- Direcția generală transport public și căi de comunicații;

VICEPRIMAR


Victor CHIRONDA

SECRETAR INTERIMAR
 Adrian TALMACI



ARHITECT-ȘEF ADIUNCT INTERIMAR
 Igor URABIE

L.Ș.

Achitată suma de 210 lei. Chitanța nr. _____ din _____ 2020
Prezentul certificat a fost transmis solicitantului (beneficiarului) la data de 02-02-21 direct/prin poștă.

VALABILITATEA PRELUNGEȘITĂ CU _____ LUNI

PRIMAR

SECRETAR

ARHITECT - ȘEF

L.Ș.

_____ 20
data

Notă: În conformitate cu art. 26 din Legea nr. 163 din 09.07.2010 „Privind autorizarea executării lucrărilor de construcție”, responsabilitatea emiterii certificatului de urbanism pentru proiectare revine solidar semnatarilor acestuia.

Prezentul act permisiv poate fi contestat cu cerere prealabilă adresată Primarului General al municipiului Chișinău, cu sediul în municipiul Chișinău, bd. Ștefan cel Mare și Sfânt, nr. 83, în termen de 30 zile de la comunicare, în corespundere cu Codul Administrativ al Republicii Moldova.

În lipsa actelor solicitate și condițiilor impuse prin prezentul certificat, autorizația de construire nu va fi eliberată.

PLANUL DE SITUAȚIE A TERENULUI

Anexa la certificatul de urbanism pentru proiectare nr. _____ din _____

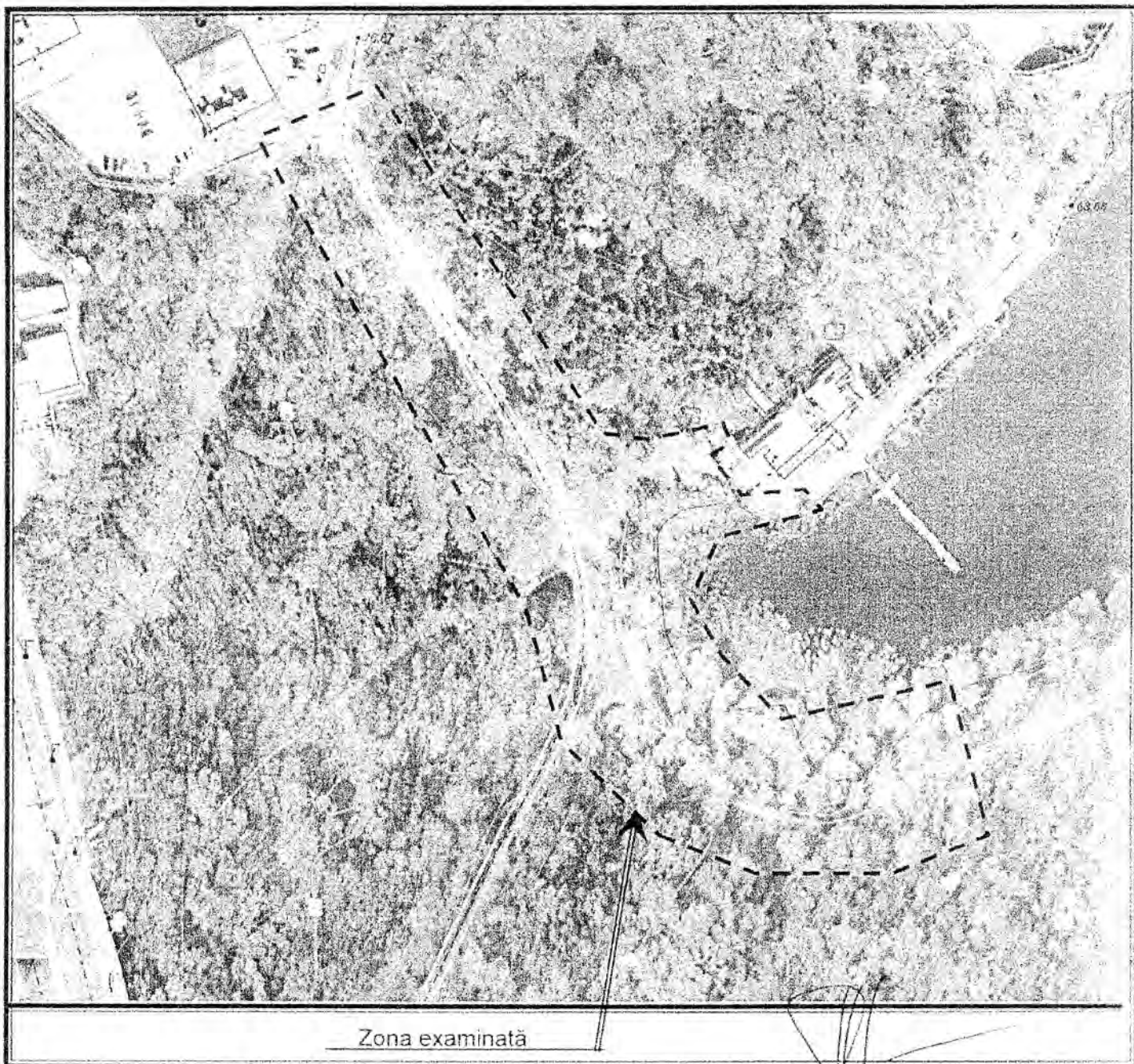
Privind elaborarea documentatiei de proiect pentru reparatia accesului din str. Melestiu către Lacul nr. 1 din Parcul „Valea Trandafirilor”, ridicarea nivelului landsaftului, curățirea și amenajarea izvoarelor, restabilirea aleii, amenajarea pistei pentru bicicliști, instalarea iluminatului nocturn

din sectorul Botanica, str. Melestiu

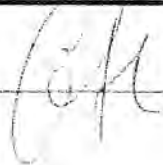
Solicitant: PRETURA SECTORULUI BOTANICA

Suprafața _____ ha, planșa nr. 79 scara 1:2000, nr _____ scara 1:500

De prevăzut posibilitatea exploatării și deservirii rețelelor inginerești



Șef secție


Maria Grozavu

Specialist principal


Sergiu Gatmaniuc



Ministerul Afacerilor Interne al Republicii Moldova
Inspectoratul General al Poliției
Inspectoratul național de securitate publică
Direcția poliție de patrulare



MD-2059, mun. Chișinău, str. Doina, 102, tel. (373-22) 223-059, (373-22) 255-481, fax. (373-22) 466-684,
e-mail: insp@igp.gov.md, www.politia.md, c/f 1013601000509, Ministerul Finanțelor, Trezoreria de Stat

Nr.34/17- 4982 din 2906 2021

Institutul municipal de proiectări
„CHIȘINĂU PROIECT”

mun. Chișinău, str. M. Costin -17/2

Inspectoratul național de securitate publică al IGP, a examinat demersul D-voastră cu privire la coordonarea proiectului nr.3537-IEE „Reparația accesului din str. Melestiu, mun. Chișinău, către Lacul nr. 1 din parcul „Valea Trandafirilor”. Rețele de iluminare exterioară”.

Se permite efectuarea lucrărilor de pozare a rețelelor electrice LEC-0,4kV și LEAI-0,4kV și conectarea la PA și PT pe str. Melestiu, mun. Chișinău, cu respectarea de către executant/antreprenor a următoarelor condiții:

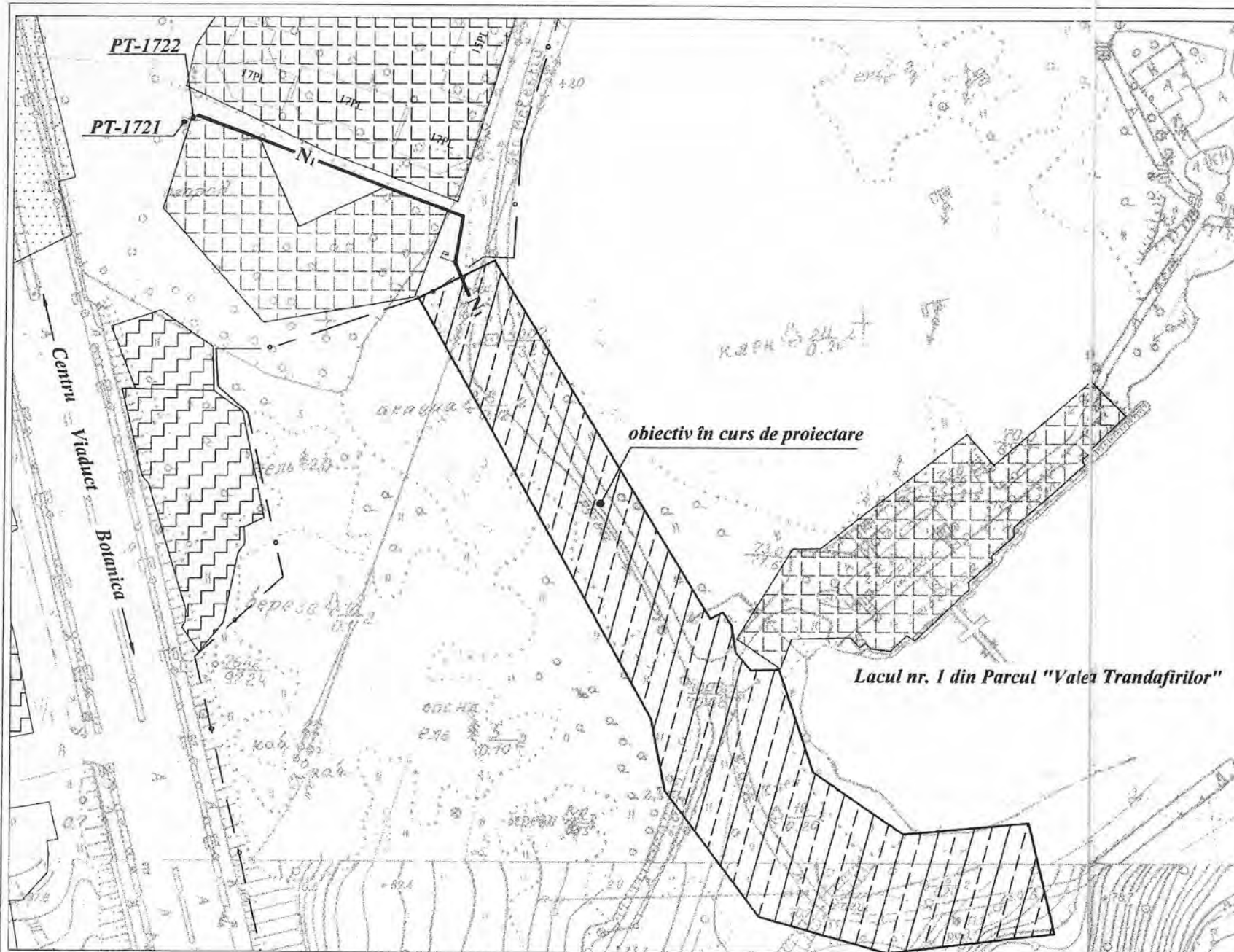
- executarea lucrărilor se permite numai în baza permisului de lucrări eliberat de administratorul drumului DGTP și CC a Consiliului mun. Chișinău, cu coordonarea în mod obligatoriu cu serviciile abilitate/specialitate din teritoriu ale APL;
- trecerile/traversările la intersecțiile cu străzile nominalizate se vor efectua prin metodă închisă conform Planului traseului de pozare a rețelelor de contact RIE și RC;
- desfășurarea lucrărilor se permite după semnalizarea sectorului în lucrări conform prevederilor pct. 31 și pct. 128 (1), (2) al Regulamentului circulației rutiere;
- începutul și sfârșitul tronsonului de drum unde se vor efectua lucrările de pozare de presemnalizat și semnalizat cu următoarele indicatoare rutiere: 1.23 „Lucrări pe drum” (2 buc.) cu panoul adițional 6.3.1 „Zona de acțiune” – 2 buc.; 3.27 „Limitare de viteză “ 20km/h – 2 buc., de îngrădit și semnalizat tronsonul în lucrări cu conuri mobile și bandă adezivă luminescentă de culoare roșie-galbenă, conform normelor tehnicii de securitate la șantier;
- executorul lucrărilor va demonta semnalizarea rutieră temporară de pe sectorul de drum pe care au fost finalizate lucrările;
- de elaborat schema provizorie de organizare a circulației rutiere, pentru perioada executării lucrărilor și de coordonat cu Secția supraveghere transport și circulație rutieră a Direcției de poliție mun. Chișinău, str. Aleea Gării -38/1, bir. 2, 3.

Asigurarea securității circulației transportului pe segmentul nominalizat se impune executantului lucrărilor.

Șef

Ion ARSENE

Ex. Sergiu Sarivan
tel. 069371835



NOTĂ EXPLICATIVĂ

1. Schema de amplasare a traseelor rețelelor tehnice este elaborată având în vedere punctele de conectare, indicate în avizele de racordare, avizele de branșare/racordare, condițiile tehnice:
 "Apă-Canal Chișinău" SA cu nr..... din ÎMREI "LUMTEH" cu nr.33/21 din .17.03.2021
 "Termoelectrică" SA cu nr..... din Regia "EXDRUPO" cu nr..... din
 "Moldtelecom" SA cu nr..... din "CHIȘINĂU-GAZ" SRL cu nr..... din
2. Schema de amplasare a traseelor rețelelor tehnice se eliberează pentru utilizarea ulterioară în cursul proiectării obiectivului.
3. La aplicarea traseelor rețelelor tehnice la etapa proiectării, să se țină cont de necesitatea păstrării, strămutării sau restabilirii (după caz) a punctelor geodezice.
4. Traseele rețelelor tehnice să fie coordonate de către beneficiar cu posesorii (proprietarii) terenurilor și imobilelor respective.
5. Schema de amplasare a traseelor rețelelor tehnice este elaborată ținând cont de obligațiunile beneficiarului privind obținere actelor necesare proiectării și construirii rețelelor ingineresti conform schemei de amplasare a traseelor: certificatul de urbanism, liniile roșii a străzilor și hotarele terenurilor, avizele și actele prevăzute de legislație. Autorizația pentru executarea lucrărilor topo - geodezice pentru sectoarele pînă la 5 ha, lucrărilor geodezice urmează a fi obținută în modul stabilit de Ordinul ARFC nr. 09 din 02.02.2006 și reieșind din prevederile HG RM nr. 383 din 12.05.2010. Hotarele studiului topografic de stabilit conform caietului de sarcini a instituției de proiectare.
6. Schema de amplasare a traseelor rețelelor tehnice este elaborată ținând cont de necesitatea conectării la alte rețele tehnico-edilitare în baza avizelor și condițiilor tehnice serviciilor respective ("Moldtelecom" S.A., Regia "EXDRUPO")
7. Schema de amplasare a traseelor rețelelor tehnice este elaborată ținând cont de necesitatea resistemării rețelelor tehnice existente.
8. Foaia dată se eliberează suplimentar la schema de amplasare a traseelor rețelelor tehnice cu nr. 21/83 eliberată anterior de DGAURF

AVIZAT:
 Șef Direcție infrastructură edilitară
 al DGAURF
 A.BOLDESCO

ELIBERAT DIN ARHIVĂ
 DIRECȚIA GENERALĂ ARHITECTURĂ,
 URBANISM ȘI RELAȚII FUNCiare
 17 05 2021
 Semnat Lupu

CONSILIUL MUNICIPAL CHIȘINĂU
 DIRECȚIA GENERALĂ ARHITECTURĂ,
 URBANISM ȘI RELAȚII FUNCiare
 AVIZAT
 14.05.2021

NOTĂ

Modul de elaborare și eliberare a certificatului de urbanism pentru proiectare este modificat prin Legea Parlamentului nr. 3 din 06.02.2020 art. 3 alin 1: „Certificatul de urbanism pentru proiectare se emite în baza cererii proprietarilor”

SEMNE CONVENȚIONALE

- • — Hotarul parcului
- ▤ Teren privat
- ▥ Teren municipal privat
- ▧ Obiectiv în curs de proiectare
- N1 — Linia electrică aeriană spre proiectare

Direcția generală arhitectură, urbanism și relații funciare al Consiliului municipal Chișinău			
Beneficiar:		Pretura Sectorului Botanica	
Solicitant:			
Schema de amplasare a traseului canalizării pluviale pentru obiectivul : "Reparația accesului din str. Meleștiu către Lacul nr. 1 din Parcul Valea Trandafirilor, ridicarea nivelului land șaftului, curățarea și amenajarea izvoarelor, restabilirea aleii, amenajarea pistei pentru bicicliști, instalarea iluminatului nocturn "			
Șef de secție		Sv. Brad	Sc. 1:2000 ex. nr.
Executant		A. Ursu	Foia 1
Executant			Foi 1
Decizia	Nr.		Planșa nr. 78
Decizia	Nr.		Comandă: 2994/21
Certificat de urbanism pentru proiectare	Nr. 29i/21 din 02.02.2021		Contul Nr.
Autorizație de construire	Nr.		O/1 Nr.
Data emiterii	mai 2021		Dosarul Nr.
			Traseul Nr. 21/86

717

Aviz de verificare

Denumirea proiectului Reparația accesului din str.Meleștiu către Lacul nr.1 din parcul "Valea Trandafirilor", ridicare nivelului landsafrului, curățirea și amenajarea izvoarelor, restabilirea aleii, amenajarea pistei pentru bicicliști, instalarea iluminatului nocturn

Adresa str.Meleștiu, mun.Chișinău

Compartimente Наружное освещение

Planșele черт. 3537-IEI-1-9;

Beneficiar Pretura sectorul Botanica mun.Chișinău

Proiectant IMP „Chișinăuproiect”, spec.princ.Brusnic A, cert. 0044 din 28.02.2018;

AȘP Zaicenco T.

IȘP Fluieraș V.

Exigente esențiale : A, B, C, D, E, F

Date generale :

Certificat de urbanism nr. 29i/21 din “_02_” _02_ 2021 Primarul general al mun.Chișinău Ion Ceban

I.В представленной на проверку проектной документации предусмотрено наружное освещение путей, ведущих к озеру №1 парка «Valea Trandafirilor» на участке от ул.Мелештиу.

В качестве источников света проектом предусмотрено использовать светильники со светодиодными лампами, которые размещаются на проектируемых опорах и у поверхности земли, в которую они встраиваются.

По надёжности электроснабжения электроприёмники объекта отнесены к III категории.

Расчётная мощность, определённая проектом, составляет -0,9 кВт.

Напряжение сети — 380/220 V с глухозаземлённой нейтралью.

Система заземления и защитных мер электробезопасности — TN-C-S.

Подключение проектируемых электросетей наружного освещения предусмотрено к существующему пункту подключения РА 1772.

Питающие, распределительные и групповые сети кабельные, проложенные в земле и частично питающие сети воздушные с подвеской на существующие и проектируемые опоры самонесущих изолированных проводов (СИП). Система контроля и управления освещением существующая.

II. В процессе проверки в проектную документацию внесены изменения и дополнения по имевшимся замечаниям и предложениям.

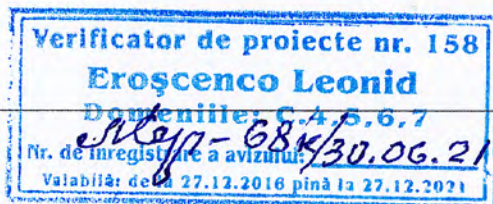
Чертежи проштампованы.

Оборудование и материалы, применённые в проекте, должны быть сертифицированы в РМ и соответствовать требованиям пожарной безопасности, и могут быть заменены на аналогичные по техническим характеристикам и назначению.

После получения оборудования и материалов документацию следует уточнить, а при необходимости, откорректировать.

Эксплуатация возможна только после проведения пуско-наладочных работ.

Verificator de proiecte



Л. Ерощенко