

APROBAT:
prin Ordinul
nr.176 din 5 octombrie 2018
Ministerul Finanțelor

DOCUMENTAȚIA STANDARD
pentru realizarea achizițiilor de lucrări

Obiectul achiziției: **Lucrări de amenajare a parcului La Izvor**

Cod CPV: **45200000-9**

Autoritatea Contractantă: **Direcția generală locativ-comunală și
amenajare**

Procedura achiziției: **Licitație deschisă**

CAPITOLULI INSTRUCȚIUNI PENTRU OFERTANȚI (IPO)

[Notă: nu se va modifica de către Autoritatea Contractantă]

SECȚIUNEA A. DISPOZIȚII GENERALE

1. Scopul procedurii de achiziție

1.1. Autoritatea contractantă, emite Documentația de atribuire în vederea achiziționării serviciilor de proiectare și de lucrări, după cum este specificat în Fișa de Date a Achiziției (în continuare FDA) și în caietul de sarcini.

1.2. Numărul și tipul procedurii aplicate pentru atribuirea contractului de achiziție publică de lucrări sînt specificate în punctul 1.3 din FDA.

1.3. Obiectul contractului de servicii de proiectare sau de lucrări și codul CPV sînt specificate în punctele 1.2 și 1.5 din FDA.

1.4. Obiectul achiziției specificat în punctul 1.2. din FDA se consideră indivizibil, iar contractul se încheie pentru un obiectiv aparte.

1.5. Detaliile privind materialele grafice și părțile scrise, prin care sînt determinate soluții urbanistice, de sistematizare spațială, arhitecturale, constructive, tehnologice și alte soluții tehnice, precum și rezultatele calculului și argumentării a soluțiilor adoptate sînt prezentate în caietul de sarcini.

1.6. Detaliile privind volumele de lucrări, caracteristicile tehnice și alcătuirea elementelor constructive sînt prezentate în caietul de sarcini.

2. Principiile care stau la baza atribuirii contractului de achiziție

2.1. Principiile care stau la baza atribuirii contractului de achiziție publică de lucrări sînt:

- a) libera concurență;
- b) eficiența utilizării fondurilor publice și minimizarea riscurilor autorităților/entițailor contractante;
- c) transparența;
- d) tratamentul egal, imparțial și nediscriminatoriu în privința tuturor ofertanților și operatorilor economici;
- e) protecția mediului;
- f) respectarea ordinii de drept;
- g) confidențialitatea;
- h) asumarea răspunderii în cadrul procedurilor de achiziție publică.

3. Sursa de finanțare

3.1. În punctul 1.6 din FDA va fi specificată sursa de finanțare pentru plățile contractului ce urmează a fi atribuit.

3.2. Autoritatea contractantă urmează să se asigure că la momentul inițierii procedurii de achiziții publice, mijloacele financiare sunt alocate și destinate exclusiv achiziției în cauză.

4. Legislația aplicabilă

4.1. Atribuirea contractului de achiziție publică de servicii de proiectare și de lucrări se realizează în conformitate cu prevederile următoarelor acte normative în vigoare în Republica

Moldova:

- a) Legea nr. 131/2015 privind achizițiile publice;
- b) Regulamentul privind achizițiile publice de lucrări.

5. Cheltuielile de participare la procedura de achiziție

5.1. Ofertantul suportă toate costurile legate de pregătirea și înaintarea ofertei, iar autoritatea contractantă nu poartă nici o responsabilitate pentru aceste costuri, indiferent de desfășurarea sau rezultatul procedurii de achiziție.

5.2. La depunerea ofertelor, operatorul economic după caz, va achita o taxă. Modul de achitare a taxelor precum și cuantumul acesteia sânt stabilite de Guvern.

5.3. Achitarea taxei pentru depunerea ofertei se va efectua prin intermediul platformei de achiziții electronice prin care se depune oferta.

6. Limba de comunicare în cadrul licitației

6.1. Oferta, Documentul Unic de Achiziții European (în continuare DUAE), documentele de atribuire, caietul de sarcini și toată corespondența dintre ofertant și autoritatea contractantă vor fi întocmite în limba română. Documentele justificative și literatura de specialitate tipărită, care fac parte din ofertă, pot fi în altă limbă, cu condiția ca acestea să fie însoțite de o traducere exactă a fragmentelor relevante în limba română.

6.2. Autoritatea contractantă poate specifica după caz, în punctul 1.11 din FDA posibilitatea depunerii ofertei și într-o altă limbă de circulație internațională.

7. Vizitarea amplasamentului

7.1. Autoritatea contractantă are obligația de a permite personalului sau agenților ofertantului să viziteze amplasamentul lucrării de construcție sau obiectul supus proiectării.

7.2. Ofertantului i se recomandă să viziteze și să examineze amplasamentul lucrării sau obiectul supus proiectării, inclusiv împrejurimile, și să obțină toate informațiile care pot fi necesare în vederea elaborării ofertei. În cadrul vizitei ofertantul își asumă riscul producerii unui eventual accident care s-ar putea solda cu moartea sau rănirea fizică a unei persoane și/sau cu pierderea ori deteriorarea proprietății. Ofertantul va suporta orice eventuale cheltuieli, pierderi sau daune ca rezultat al vizitării amplasamentului lucrării.

8. Secțiunile Documentelor de atribuire

8.1. Documentele de atribuire includ toate secțiunile indicate mai jos și trebuie citite în conjuncție cu orice modificare conform punctului 9 din Instrucțiuni Pentru Ofertanți (în continuare IPO).

Capitolul I. Instrucțiuni pentru ofertanți (IPO)

Capitolul III. Fișa de date a achiziției (FDA)

Capitolul III. Formulare pentru depunerea ofertei

Capitolul IV. Caiete de sarcini. Formularul de deviz nr.1 – lista cu cantitățile de lucrări.

Capitolul V. Contract-model.

9. Clarificarea și modificarea documentelor de atribuire

9.1. Participantul care solicită clarificări asupra documentelor de atribuire va contacta autoritatea contractantă în scris, prin mijloace electronice de comunicare. Autoritatea contractantă va răspunde în scris, prin mijloace electronice de comunicare la orice cerere de

clarificare, înainte de termenul-limită pentru depunerea ofertelor.

9.2. Până la expirarea termenului de depunere a ofertelor, autoritatea contractantă are dreptul să modifice documentația de atribuire fie din proprie inițiativă, fie ca răspuns la solicitarea de clarificare a unui operator economic, prelungind, după caz, termenul de depunere a ofertelor, astfel încât de la data aducerii la cunoștință a modificărilor operate până la noul termen de depunere a ofertelor să rămână cel puțin 50% din termenul stabilit inițial.

9.3. În cazul în care operatorul economic nu a transmis solicitarea de clarificare în timp util, punând astfel autoritatea contractantă în imposibilitate de a respecta termenele prevăzute la art. 34, alin. (4) din Legea nr. 131/2015 privind achizițiile publice, aceasta din urmă este în drept să nu răspundă.

10. Practicile de corupere și alte practici interzise

10.1. Autoritățile contractante și participanții la procedura de achiziție vor respecta cele mai înalte standarde ale eticii de conduită în desfășurarea și implementarea proceselor de achiziții, precum și în executarea contractelor de achiziție publică.

10.2. În conformitate cu prevederile punctului 10.1 din IPO, în cazul în care autoritatea contractantă va depista că ofertantul a fost implicat în practicile descrise în punctul 10.4 din IPO în cadrul procesului de concurență pentru contractul de achiziție publică sau pe parcursul executării contractului, aceasta:

a) va exclude ofertantul din procedura respectivă de achiziție prin includerea lui în Lista de interdicție, conform prevederilor Regulamentului cu privire la Lista de interdicție a operatorilor economici; sau

b) va întreprinde orice alte măsuri prevăzute în articolul 40 al Legii nr. 131/2015 privind achizițiile publice.

10.3. În cazul în care, Agenția Achiziții Publice, în procesul de monitorizare a procedurilor de achiziții publice, constată că un operator economic a fost implicat în practicile descrise în punctul 10.4 din IPO, va raporta imediat organelor competente fiecare caz de corupere sau de tentativă de corupere comis de operatorul economic respectiv.

10.4. În vederea aplicării prevederilor acestui punct, nu se permit următoarele acțiuni în cadrul procedurilor de achiziție și executării contractului:

a) promisiunea, oferirea sau darea unei persoane cu funcție de răspundere, personal sau prin mijlocitor, de bunuri sau servicii, sau a oricărui alt lucru de valoare, pentru a influența acțiunile unei alte părți;

b) orice acțiune sau omisiune, inclusiv interpretare eronată, care, conștient sau din neglijență, induce în eroare sau tinde să inducă în eroare o parte pentru obținerea unui beneficiu financiar sau de altă natură ori pentru a evita o obligație;

c) înțelegerea interzisă de lege, între două sau mai multe părți, realizată în scopul coordonării comportamentului lor la procedurile de achiziții publice;

d) deteriorarea sau prejudicierea, direct sau indirect, a oricărei părți sau a proprietății acestei părți, pentru a influența în mod necorespunzător acțiunile acesteia;

e) distrugerea intenționată, falsificarea, contrafacerea sau ascunderea materialelor de evidență ale investigației, sau darea unor informații false anchetatorilor, pentru a împiedica esențial o anchetă condusă de către organele de resort în vederea identificării unor practici descrise în punctul 10.3 din IPO; precum și amenințarea, hărțuirea sau intimidarea oricărei părți pentru a o împiedica să divulge informația cu privire la chestiuni relevante anchetei sau să exercite ancheta.

SECȚIUNEA B. CRITERII DE CALIFICARE

11. Criterii generale

11.1. Pentru constatarea datelor de calificare în cadrul procedurilor de achiziții publice, operatorul economic va prezenta documentele, eliberate de autoritățile competente stabilite de autoritatea contractantă în cadrul procedurilor de achiziție publică. În dependență de specificul achiziției și procedura aleasă, autoritatea contractantă are obligația de a stabili pentru fiecare procedură în parte criteriile de calificare cât și documentele suport necesare a fi prezentate de către operatorii economici.

11.2. Pentru confirmarea datelor de calificare în cadrul procedurii de achiziții publice, operatorul economic va completa și va prezenta DUAE, în conformitate cu cerințele stabilite de autoritatea contractantă.

11.3. Prezentarea oricărui alt formular DUAE decât cel solicitat de către autoritatea contractantă, este temei de descalificare de la procedura de achiziție publică.

11.4. Autoritatea contractantă va aplica criteriile și cerințele de calificare numai referitoare la:

- a) eligibilitatea ofertantului sau candidatului;
- b) capacitatea de exercitare a activității profesionale;
- c) capacitatea economică și financiară;
- d) capacitatea tehnică și/sau profesională;
- e) standarde de asigurare a calității;
- f) standarde de protecție a mediului.

12. Eligibilitatea ofertantului sau candidatului

12.1. Orice operator economic, rezident sau nerezident, persoană juridică de drept public sau privat ori asociație de astfel de persoane are dreptul de a participa la procedura de atribuire a contractului de achiziție publică de lucrări.

12.2. Persoana fizică sau juridică care a participat la întocmirea documentației de atribuire are dreptul, în calitate de operator economic, de a fi ofertant, ofertant asociat sau subcontractant, dar numai în cazul în care implicarea sa în elaborarea documentației de atribuire nu este de natură să distorsioneze concurența. Persoana fizică sau juridică care participă direct în procesul de verificare și evaluare a ofertelor nu are dreptul de a fi ofertant, ofertant asociat sau subcontractant, sub sancțiunea excluderii din procedura de atribuire.

12.3. Mai multe persoane juridice au dreptul să se asocieze în scopul depunerii unei oferte comune. Asocierea trebuie prezentată în formă scrisă.

12.4. Filialele agenților economici, cu personalitate juridică și înregistrate în conformitate cu prevederile punctului 13 din IPO, au dreptul de a participa la procedura de atribuire a contractului de achiziție publică de lucrări în nume propriu și, în acest scop, trebuie să prezinte documente care dovedesc eligibilitatea, înregistrarea, capacitatea tehnică și capacitatea economico-financiară, proprii filialei.

12.5. Sucursalele neînregistrate au dreptul de a participa la procedura de atribuire a contractului de achiziție publică de lucrări și de a încheia contractul respectiv numai în numele societății-mamă, prin împuternicire. În acest caz documentele prezentate, care dovedesc eligibilitatea, înregistrarea, capacitatea tehnică și capacitatea economico-financiară, trebuie să

fie cele ale societății-mamă.

12.6. Va fi exclus de la procedura de atribuire a contractului de achiziții publice orice ofertant sau candidat despre care se confirmă că, în ultimii 5 ani, a fost condamnat, prin hotărârea definitivă a unei instanțe judecătorești, pentru participare la activități ale unei organizații sau grupări criminale, pentru corupție, pentru fraudă și/sau pentru spălare de bani, pentru infracțiuni de terorism sau infracțiuni legate de activități teroriste, finanțarea terorismului, exploatarea prin muncă a copiilor și alte forme de trafic de persoane.

12.7. Va fi exclus de la procedura pentru atribuire a contractului de achiziție publică, și respectiv nu este eligibil, orice ofertant care se află în oricare dintre următoarele situații:

- a) se află în proces de insolabilitate ca urmare a hotărârii judecătorești;
- b) nu și-a îndeplinit obligațiile de plată a impozitelor, taxelor și contribuțiilor de asigurări sociale către bugetele componente ale bugetului general consolidat, în conformitate cu prevederile legale în vigoare în Republica Moldova sau în țara în care este stabilit;
- c) a fost condamnat, în ultimii trei ani, prin hotărârea definitivă a unei instanțe judecătorești, pentru o faptă care a adus atingere eticii profesionale sau pentru comiterea unei greșeli în materie profesională;
- d) prezintă informații false sau nu prezintă informațiile solicitate de către autoritatea contractantă, în scopul demonstrării îndeplinirii criteriilor de calificare și selecție;
- e) a încălcat obligațiile aplicabile în domeniul mediului, muncii și asigurărilor sociale, în cazul în care autoritatea contractantă demonstrează, prin orice mijloace adecvate, acest fapt;
- f) se face vinovat de o abatere profesională, care îi pune la îndoială integritatea, în cazul în care autoritatea contractantă demonstrează, prin orice mijloace adecvate, acest fapt;
- g) a încheiat cu alți operatori economici acorduri care vizează denaturarea concurenței, în cazul în care acest fapt se constată prin decizie a organului abilitat în acest sens;
- h) se află într-o situație de conflict de interese care nu poate fi remediată în mod efectiv prin măsurile prevăzute la art.74 din Legea nr.131/2015 privind achizițiile publice;
- i) este inclus în Lista de interdicție a operatorilor economici.

12.8. Autoritatea contractantă, după caz, poate stabili în documentația de atribuire posibilitatea furnizării dovezilor de către operatorii economici care se află în una din situațiile descrise în punctul 12.7 din IPO, prin care se vor prezenta măsurile luate de aceștia pentru a demonstra fiabilitatea sa, în pofida existenței unui motiv de excludere.

12.9. Autoritatea contractantă extrage informația necesară pentru constatarea existenței sau inexistenței circumstanțelor descrise la punctele 12.6 și 12.7 din IPO în bazele de date disponibile ale autorităților publice sau ale părților terțe. Dacă acest lucru nu este posibil, autoritatea contractantă are obligația de a accepta ca fiind suficient și relevant pentru demonstrarea faptului că ofertantul/candidatul nu se încadrează în una dintre situațiile prevăzute la punctele 12.6 și 12.7 din IPO orice document considerat edificator, din acest punct de vedere, în țara de origine sau în țara în care ofertantul este stabilit, cum ar fi certificate, caziere judiciare sau alte documente echivalente emise de autorități competente din țara respectivă.

12.10. În ceea ce privește cazurile menționate la punctul 12.7 din IPO, în conformitate cu legislația internă a statului în care sunt stabiliți ofertanții, aceste solicitări se referă la persoanele fizice și persoanele juridice, inclusiv, după caz, la directori de companii sau la orice persoană cu putere de reprezentare, de decizie ori de control în ceea ce privește ofertantul/candidatul.

12.11. În cazul în care în țara de origine sau în țara în care este stabilit ofertantul/candidatul nu se emit documente de natura celor prevăzute la punctul 12.7 din IPO sau respectivele documente nu vizează toate situațiile prevăzute la punctele 1.6 și 12.7 din IPO, autoritatea

contractantă are obligația de a accepta o declarație pe propria răspundere sau, dacă în țara respectivă nu există prevederi legale referitoare la declarația pe propria răspundere, o declarație autentică dată în fața unui notar, a unei autorități administrative sau judiciare sau a unei asociații profesionale care are competențe în acest sens.

12.12. Orice operator economic aflat în oricare dintre situațiile prevăzute la punctele 12.6 și 12.7 din IPO care atrag excluderea din procedura de atribuire poate furniza dovezi care să arate că măsurile luate de acesta sunt suficiente pentru a-și demonstra în concret credibilitatea prin raportare la motivele de excludere, cu excepția cazului în care operatorul economic a fost exclus prin hotărâre definitivă a unei instanțe de judecată de la participarea la procedurile de achiziții publice.

12.13. Autoritatea contractantă evaluează măsurile întreprinse de către operatorii economici ținând seama de gravitatea și circumstanțele particulare ale infracțiunii sau ale abaterii. În cazul în care consideră că măsurile întreprinse sînt insuficiente, autoritatea contractantă informează ofertantul/candidatul despre motivele excluderii.

13. Capacitatea de exercitare a activității profesionale

13.1. Autoritatea contractantă solicită oricărui ofertant să prezinte dovada din care să rezulte o formă de înregistrare ca persoană juridică, capacitatea legală de a executa documentație de proiect și realiza lucrări, în conformitate cu prevederile legale din țara în care este stabilit.

14. Capacitatea economică și financiară

14.1. Ofertantul va dispune de un nivel minim de capacitate financiară pentru a se califica conform cerințelor de îndeplinire a contractului:

- a) realizarea unei cifre medii anuale de afaceri în ultimii 3 ani egală sau mai mare decît suma stabilită în punctul 3 din FDA;
- b) lichiditate generală (active circulante/datorii curente) conform punctului 3 din FDA;
- c) declarații bancare corespunzătoare sau, după caz, dovezi privind asigurarea riscului profesional, conform punctului 3 din FDA.

14.2. Ofertantul va prezenta informații/documente privind capacitatea economico și/sau financiară:

- a) informațiilor cu privire la obligațiile contractuale față de alți beneficiari conform punctului 3 din FDA.
- b) raportul financiar din anul precedent, avizat și înregistrat de organele competente, și/sau rapoartele anuale, și orice alte documente legale edificatoare prin care ofertantul își poate dovedi capacitatea economico-financiară.

14.3. Atunci când un contract este împărțit în loturi, indicele cifrei de afaceri se aplică pentru fiecare lot individual. Cu toate acestea, autoritatea contractantă stabilește cifra de afaceri anuală minimă impusă operatorilor economici cu referire la grupuri de loturi, dacă ofertantului câștigător îi sînt atribuite mai multe loturi care trebuie executate în același timp

15. Capacitate tehnică și/sau profesională

15.1. Ofertantul va prezenta documente care demonstrează capacitatea tehnică și/sau profesională pentru executarea viitorului contract:

- a) o listă a lucrărilor similare executate în ultimii 5 ani, însoțită de certificări (recomandări) de bună execuție pentru cele mai importante lucrări. Respectivul certificări indică beneficiarii, indiferent dacă aceștia sînt autorități contractante sau clienți privați, valoarea, perioada și locul

execuției lucrărilor și precizează dacă au fost efectuate în conformitate cu normele profesionale din domeniu și dacă au fost duse la bun sfârșit, ei vor prezenta și formularul F3.9;

b) informații privind deținerea de laboratoare proprii autorizate și acreditate în modul stabilit, sau a contractelor cu aceste laboratoare, pentru încercări beton și a altor materiale și elemente de construcție care necesită încercări, incluse în ofertă;

c) informații referitoare la studiile, pregătirea profesională și calificarea personalului de conducere, precum și ale persoanelor responsabile pentru execuția documentației de proiect, lucrărilor, inclusiv a arhitectului șef, inginerului șef și dirigintelui de șantier, atestați conform legislației în vigoare (confirmat prin certificat de atestare profesională) și cu o experiență similară în domeniul lucrării ce urmează să fie executată, ei vor prezenta și formularul F3.12;

d) o declarație referitoare la efectivele medii anuale ale personalului angajat și al cadrelor de conducere în ultimii 3 ani;

e) dacă este cazul, informații privind măsurile de protecție a mediului pe care operatorul economic le poate aplica în timpul îndeplinirii contractului de lucrări;

f) o declarație referitoare la utilajele, instalațiile, echipamentele tehnice de care poate dispune operatorul economic pentru îndeplinirea corespunzătoare a contractului de lucrări, ei vor prezenta și formularul F3.11;

g) informații privind partea din contract pe care operatorul economic are, eventual, intenția să o subcontracteze. În cazul în care subcontractanții vor avea o pondere de peste 10% în îndeplinirea contractului, ei vor prezenta și formularul F3.7 și formularul F3.13;

h) avizul pozitiv al Inspecției de Stat în Construcții;

i) manualul calității privind sistemul propriu de conducere și asigurare a calității.

15.2. Ofertantul/candidatul are dreptul să recurgă la susținerea unor alte persoane doar atunci când acestea din urmă vor desfășura activitățile sau serviciile pentru îndeplinirea cărora este necesară capacitatea profesională respectivă, ei vor prezenta și formularul F3.14.

16. Criterii de experiență în cazul achiziției de lucrări

16.1. Ofertantul va dispune de un nivel minim de experiență pentru a se califica cerințelor de îndeplinire a contractului:

a. executarea în ultimii 5 ani cel puțin a unui contract cu o valoare nu mai mică de 75% din valoarea viitorului contract, confirmat prin prezentarea contractului de antrepriză sau subantrepriză, precum și prin procesul-verbal de recepție la terminarea lucrărilor;

sau

b. valoarea cumulată a tuturor contractelor executate în ultimul an de activitate să fie egală sau mai mare decât valoarea viitorului contract.

17. Standarde de asigurare a calității.

17.1. Operatorul economic va prezenta documente, certificate, emise de organisme independente, prin care se atestă faptul că respectă anumite standarde de asigurare a calității, aceasta trebuie să se raporteze la sistemele de asigurare a calității, bazate pe seriile de standarde europene relevante, certificate de organisme conforme cu seriile de standarde europene privind certificarea, sau la standarde internaționale pertinente, emise de organisme acreditate.

17.2. În conformitate cu principiul recunoașterii reciproce, autoritatea contractantă are obligația de a accepta certificatele echivalente emise de organismele stabilite în statele membre ale

Uniunii Europene. În cazul în care operatorul economic nu deține un certificat de calitate astfel cum este solicitat de autoritatea contractantă, aceasta din urmă are obligația de a accepta orice alte certificări prezentate de operatorul economic respectiv, în măsura în care acestea confirmă asigurarea unui nivel corespunzător al calității.

18. Standarde de protecție a mediului.

18.1. Operatorul economic va prezenta documente, certificate, emise de organisme independente, prin care se atestă faptul că respectă anumite standarde de protecție a mediului, aceasta trebuie să se raporteze:

a) fie la Sistemul Comunitar de Management de Mediu și Audit (EMAS);

b) fie la standarde de gestiune ecologică bazate pe seriile de standarde europene sau internaționale în domeniu, certificate de organisme conforme cu legislația comunitară ori cu standardele europene sau internaționale privind certificarea.

18.2. În conformitate cu principiul recunoașterii reciproce, autoritatea contractantă are obligația de a accepta certificatele echivalente emise de organismele stabilite în statele membre ale Uniunii Europene. În cazul în care operatorul economic nu deține un certificat de mediu astfel cum este solicitat de autoritatea contractantă, aceasta din urmă are obligația de a accepta orice alte certificări prezentate de operatorul economic respectiv, în măsura în care acestea confirmă asigurarea unui nivel corespunzător al protecției mediului.

19. Calificarea candidaților în cazul asocierii

19.1. În cazul unei asocieri, cerințele solicitate pentru îndeplinirea criteriilor de calificare și selecție referitoare la capacitatea de exercitare a activității profesionale și cele referitoare la situația personală trebuie îndeplinite de către fiecare asociat. Criteriile referitoare la situația economică și financiară și cele referitoare la capacitatea tehnică și profesională pot fi îndeplinite prin cumul proporțional sarcinilor ce revin fiecărui asociat.

19.2. În ceea ce privește criteriile privind cifra de afaceri, în cazul unei asocieri, cifra de afaceri medie anuală luată în considerare va fi valoarea generală, rezultată prin însumarea cifrelor de afaceri medii anuale corespunzătoare fiecărui membru al asocierii.

19.3. În ceea ce privește experiența similară, pentru a se califica conform cerințelor stabilite, unul din asociați urmează să întrunească cerința dată, iar ceilalți asociați proporțional sarcinilor ce revin fiecărui asociat. Pentru calificarea operatorilor economici asociați, partenerul responsabil (liderul asociațiilor) urmează să întrunească cel puțin 40 % din cerințele de calificare privind cifra medie de afaceri și experiența similară.

19.4. Liderul asociației va executa cel puțin 40% din valoarea viitorului contract de achiziții publice de lucrări.

SECȚIUNEA C. PREGĂTIREA OFERTELOR

20. Documentele ce constituie oferta

20.1. Oferta va cuprinde următoarele formulare:

- a) Formularul ofertei (**F3.1**);
- b) Scrisoare de garanția bancară (**F3.2**) în original;
- c) Oferta tehnică conform caietului de sarcini;
- d) Orice alt document cerut în punctul 3 din **FDA**;
- e) Documentul unic de achiziții european (**DUAE**).

20.2. Toate documentele menționate în punctul 20.1 din IPO vor fi completate fără nici o modificare sau abatere de la original, spațiile goale fiind completate cu informația solicitată. Completarea defectuoasă a formularelor poate atrage respingerea ofertei ca fiind necorespunzătoare.

20.3. Oferta elaborată de ofertant trebuie să cuprindă:

a) Oferta tehnică - ofertantul va elabora oferta tehnică, astfel încât aceasta să respecte în totalitate cerințele de calificare, precum și cerințele prevăzute în caietul de sarcini.

b) Oferta financiară - ofertantul va elabora oferta financiară, astfel încât aceasta să furnizeze toate informațiile solicitate cu privire la prețuri, tarife, precum și la alte condiții financiare și comerciale legate de obiectul contractului de achiziție publică de lucrări. Formularul ofertei **F3.1** va fi însoțit de devizul-ofertă, elaborat în conformitate cu normativele în domeniu.

20.4. Operatorii economici vor pregăti ofertele într-o manieră structurată și securizată, ca răspuns la anunțul de participare publicat de către autoritatea contractantă în SIA „RSAP”, și vor depune ofertele în mod electronic, folosind fluxurile interactive de lucru puse la dispoziție de platformele electronice, cu excepția cazurilor prevăzute la art.32 alin.(7) și (11) din Legea nr. 131/2015 privind achizițiile publice

21. Oferte alternative

21.1. Ofertantul are dreptul de a depune, suplimentar față de oferta de bază, și alte oferte, denumite oferte alternative, dacă astfel este prevăzut în punctul 4.1 din FDA. Ofertele alternative se pot abate într-o anumită măsură de la cerințele prevăzute în caietul de sarcini pentru oferta de bază.

21.2. Ofertantul care intenționează să depună oferta alternativă are obligația de a depune și oferta de bază. Oferta alternativă trebuie să respecte, din punct de vedere al soluțiilor și exigențelor de calitate, cerințele minime prevăzute în caietul de sarcini.

21.3. Grupul de lucru va lua decizia de acceptare a ofertelor alternative numai după consultare cu proiectantul lucrării, care își va exprima, în scris, punctul său de vedere referitor la fiecare ofertă alternativă. În cazul acceptării ofertei alternative responsabilitatea adaptării proiectului la caracteristicile ofertei alternative revine proiectantului inițial.

21.4. Ofertele alternative care nu respectă prevederile punctului 20.2. din IPO nu vor fi luate în considerare.

22. Perioada de valabilitate a ofertei

22.1. Ofertantul are obligația de a menține oferta valabilă pe o perioadă indicată în punctul 4.8 din FDA.

22.2. Orice ofertă valabilă pentru o perioadă mai mică decât cea prevăzută în prezentul punct va fi respinsă de grupul de lucru, ca fiind necorespunzătoare.

22.3. Autoritatea contractantă are dreptul de a solicita ofertanților, în circumstanțe excepționale, înainte de expirarea perioadei de valabilitate a ofertei, prelungirea acestei perioade cu cel mult 60 de zile.

22.4. În cazul extinderii perioadei de valabilitate a ofertei perioada de valabilitate a garanției pentru ofertă va fi prelungită în mod corespunzător.

22.5. Ofertantul are obligația de a comunica autorității contractante dacă este sau nu este de acord cu prelungirea perioadei de valabilitate a ofertei.

22.6. Ofertantul care nu este de acord cu prelungirea perioadei de valabilitate a ofertei nu va pierde garanția pentru ofertă.

23. Perioada de executare

23.1. Autoritatea contractantă stabilește perioada maximă de executare a lucrărilor pentru obiectul indicat în punctul 1.2 din FDA, reieșind din procesul de executare, în conformitate cu normativele în construcții.

23.2. Perioada maximă de executare a lucrărilor este indicată în punctul 4.5 din FDA.

24. Perioada de garanție

24.1. Perioada minimă de garanție asupra lucrărilor menționate în punctul 1.2 din FDA este indicată în secțiunea 3 din FDA.

24.2. Ofertele care conțin o perioadă de garanție mai mică decât perioada minimă de garanție prevăzută în secțiunea 3 din FDA se resping de către grupul de lucru sau, după caz, specialistul certificat în domeniul achizițiilor publice.

25. Oferta tehnică

25.1 Ofertantul are obligația de a demonstra conformitatea propunerii de executare a lucrării cu cerințele prevăzute în caietul de sarcini și lista cu cantitățile de lucrări. În acest scop oferta tehnică va conține:

- a) graficul de executare a lucrării;
- b) documentația de deviz (formularele 3, 5, 7 corespunzător CPL.01.01-2012), conform Formularului de deviz nr.1 – lista cu cantitățile de lucrări.

26. Oferta financiară

26.1. Oferta financiară include formularul 3.1 din Secțiunea 3 și formularul deviz – ofertă (inclusiv formularele de deviz 3 și 5).

26.2. Ofertantul trebuie să prezinte formularul **F3.1** din Secțiunea 3 care reprezintă elementul principal al ofertei financiare. În cazul în care există discrepanță între formularul **F3.1** și formularele 3, 5, 7, oferta se va respinge ca fiind neconformă.

27. Garanția pentru ofertă

27.1 Ofertantul depune garanția pentru ofertă. Cuantumul garanției pentru ofertă este prevăzut în punctul 4.3 din FDA. Perioada de valabilitate a garanției pentru ofertă trebuie să fie egală cu perioada de valabilitate a ofertei (punctul 4.8 din FDA), în caz contrar oferta se va respinge.

27.2 Garanția pentru ofertă se exprimă în lei și poate fi prezentată în formele prevăzute în punctul 4.2 din FDA.

27.3 Ofertele care nu sînt însoțite de dovada constituirii garanției pentru ofertă sau garanția pentru ofertă este perfectată cu abateri de la formularul **F3.2**, vor fi respinse.

27.4 Autoritatea contractantă are dreptul de a vira garanția pentru ofertă în bugetul propriu, ofertantul pierzând suma constituită, atunci când acesta din urmă se află în oricare dintre următoarele situații:

- a) își retrage sau modifică oferta în perioada de valabilitate a acesteia;
- b) oferta sa fiind stabilită câștigătoare nu prezintă garanția de bună executare în perioada de

valabilitate a ofertei, în care urmează să se semneze contractul;

c) oferta sa fiind stabilită câștigătoare, ofertantul refuză să semneze contractul de achiziție publică în perioada de valabilitate a ofertei;

d) nu se execută vreo condiție, specificată în documentele de atribuire înainte de semnarea contractului de achiziție publică de lucrări.

27.5 Garanția pentru ofertă, prezentată de ofertantul a căruia ofertă a fost stabilită ca fiind câștigătoare, se returnează de către autoritatea contractantă în cel mult 3 zile lucrătoare de la data semnării contractului de achiziție publică și constituirii garanției de bună executare.

27.6 Garanția pentru ofertă, prezentată de ofertanții ale căror oferte nu au fost stabilite ca fiind câștigătoare, se returnează de către autoritatea contractantă imediat după semnarea contractului.

30 Valuta ofertei

28.1 Prețurile indicate în documentația de deviz (Formularul 3, 5, 7,) solicitate vor fi indicate în lei moldovenești, cu excepția cazurilor în care punctul 4.9 din FDA prevede altfel.

29. Formatul ofertei

29.1 Oferta va fi pregătită în format electronic, în conformitate cu instrumentele existente în SIA RSAP, cu excepția cazurilor prevăzute la art.32 alin.(7) și (11) din Legea nr. 131/2015 privind achizițiile publice.

SECȚIUNEA D. DEPUNEREA ȘI DESCHIDEREA OFERTELOR

31 Depunerea ofertelor

31.1 Ofertantul trebuie să ia toate măsurile, astfel încât oferta să fie recepționată și înregistrată în SIA RSAP până la data limită pentru depunerea ofertelor. În cazul prezentării ofertelor pe suport de hârtie, autoritatea contractantă eliberează operatorului economic, în mod obligatoriu, o recipisă în care indică data și ora recepționării ofertei sau confirmă recepționarea acesteia în cazurile în care oferta a fost depusă prin mijloace electronice.

31.2 Operatorul economic va asigura, că la depunerea ofertei se va atașa: DUAE, garanția pentru ofertă și oferta financiară.

31.3 Oferta, scrisă și semnată, după caz electronic, se prezintă în conformitate cu cerințele expuse în documentația de atribuire, utilizând SIA RSAP, cu excepția cazurilor prevăzute la art.32 alin.(7) și (11) din Legea nr. 131/2015 privind achizițiile publice.

31.4 La depunerea ofertei prin SIA „RSAP”, operatorul economic va ține cont de timpul necesar pentru încărcarea ofertei în sistem, prevăzând timp suficient pentru a depune oferta în termenii stabiliți.

31. Termenul limita de depunere a ofertelor

31.5 Ofertele vor fi depuse nu mai târziu de data și ora specificate în punctul 5.2 din FDA. Autoritatea contractantă poate, la discreția sa, să extindă termenul-limită de depunere a ofertelor prin modificarea documentelor de atribuire în conformitate cu punctul 9 din IPO, caz în care toate drepturile și obligațiile autorității contractante și ale ofertanților vor fi supuse ulterior termenului-limită prelungit.

32. Oferte întârziate

32.1 SIA RSAP nu va accepta ofertele transmise după expirarea termenului limită de depunere a

ofertelor.

32.2 În cazurile prevăzute la art.32 alin.(7) și (11) din Legea nr. 131/2015 privind achizițiile publice, ofertele depuse după termenul limită de deschidere a ofertelor specificate în punctul 5.2 din FDA, vor fi înregistrate de către autoritatea contractantă și restituite ofertantului, fără a fi deschise.

33. Oferta comună

33.1 Mai multe persoane juridice au dreptul de a se asocia și de a depune o ofertă comună, fiind obligate să prezinte asocierea în formă scrisă.

33.2 Fiecare dintre aceștia își asumă obligația pentru oferta comună și răspunde pentru orice consecințe ale viitorului contract de achiziție publică. Informația privind asocierea se prezintă completând formularul **F3.14** din capitolul 3.

34. Interdicția de a depune mai multe oferte

34.1 Ofertantul nu are dreptul de a depune decât o singură oferta de bază. Ofertanții asociați nu au dreptul de a depune alte oferte, în mod individual, pe lângă oferta comună.

34.2 Persoanele juridice nominalizate ca subcontractanți în cadrul uneia sau mai multor oferte nu au dreptul de a depune oferta în nume propriu sau în asociere.

34.3 Orice ofertă pentru care se constată nerespectarea prevederilor punctelor 34.1 și 34.2 din IPOva fi respinsă.

35. Modificarea, substituirea și retragerea ofertelor

35.1 În cazul în care documentația de atribuire nu prevede altfel, ofertantul are dreptul să modifice sau să retragă oferta înainte de expirarea termenului de depunere a ofertelor, fără a pierde dreptul de retragere a garanției pentru ofertă. O astfel de modificare este valabilă dacă a fost efectuată înainte de expirarea termenului de depunere a ofertelor.

36. Deschiderea ofertelor

36.1 Autoritatea contractantă va deschide ofertele în cadrul sistemului SIA „RSAP” la data și ora specificate în punctul 5.2 din FDA.

36.2 Informația privind ofertanții și ofertele, se fac publice prin publicarea acestora în SIA „RSAP”.

SECȚIUNEA F. EVALUAREA ȘI COMPARAREA OFERTELOR

37. Confidențialitate

37.1 Posesorul SIA RSAP va asigura mecanisme adecvate în vederea neadmiterii divulgării conținutului ofertelor prezentate de participanți până la data stabilită pentru deschiderea acestora de către persoanele autorizate ale organizatorului procedurii de achiziție publică, în conformitate cu legislația în vigoare. Astfel, va fi preîntâmpinată aplicarea unor eventuale practici anticoncurențiale în cadrul procedurilor de achiziții publice.

37.2 Autoritatea contractantă are obligația de a păstra confidențialitatea asupra conținutului ofertei, precum și asupra oricărei informații privind ofertantul, a cărei dezvăluire ar putea afecta dreptul acestuia de a-și proteja proprietatea intelectuală sau secretele comerciale.

38. Examinarea documentelor care însoțesc oferta

38.1 Examinarea documentelor de către autoritatea contractantă se va efectua în baza informațiilor prezentate de către operatorii economici în DUAE, parte componentă a documentației de licitație, prin care menționează că:

a) este eligibil să participe la procedura de achiziții publice și nu există motive de excludere din cadrul procedurilor de achiziții publice pentru atribuirea contractului de achiziție publică;

b) îndeplinește criteriile referitoare la situația economică și financiară și/sau capacitatea tehnică și profesională stabilite de autoritatea contractantă în anunțul de participare sau în documentația de atribuire.

38.2 Declarațiile pe proprie răspundere (DUAE) a operatorilor economici se vor verifica după caz, direct de către autoritatea contractantă prin procedurile automate SIA RSAP, cu accesare a unei baze de date a autorităților publice sau a terților din Republica Moldova, iar atunci când este necesar și în alte state.

38.3 În cazul în care există discrepanțe între informațiile prezentate în DUAE de către operatorul economic și cele prevăzute în invitația/anunțul de participare de către autoritatea contractantă, se oferta se va respinge și se va examina DUAE următorului ofertant.

38.4 Operatorul economic a cărui informație prezentată în DUAE corespunde cerințelor/condițiilor specificate de către autoritatea contractantă în anunț/invitația de participare, are obligația să prezente lacerare și fără întârziere documentele justificative.

38.5 În cazul în care documentele furnizate de către operatorul economic nu corespund cerințelor/condițiilor confirmate prin DUAE, autoritatea contractantă va respinge oferta, fiind stabilită ca ofertă neconformă.

38.6 Orice ofertant care îndeplinește în totalitate cerințele corespunzătoare criteriilor de calificare este considerat ofertant calificat și este admis la etapa de evaluare a ofertelor conform criteriului de evaluare aplicat pentru adjudecarea contractului indicat în punctul 7.1. din FDA.

39. Examinarea ofertelor

39.1 Ofertele vor fi examinate de către Grupul de lucru creat de autoritatea contractantă sau, după caz, specialistul certificat în domeniul achizițiilor publice.

39.2 Grupul de lucru sau, după caz, specialistul certificat în domeniul achizițiilor publice are obligația de a stabili care sânt clarificările necesare pentru evaluarea fiecărei oferte, precum și perioada acordată pentru transmiterea clarificărilor.

39.3 În cazul unei oferte care are un preț aparent neobișnuit de scăzut în raport cu prețul estimat al achiziției, autoritatea contractantă are obligația de a efectua controlul calculării elementelor prețului și respectarea de către ofertant a cerințelor tehnice indicate în caietul de sarcini și de a solicita în scris și înainte de a lua o decizie de respingere a acelei oferte, detalii și precizări pe care le consideră relevante cu privire la ofertă, precum și de a verifica răspunsurile care justifică prețul respectiv.

39.4 Grupul de lucru sau, după caz, specialistul certificat în domeniul achizițiilor publice va respinge o ofertă în oricare dintre următoarele cazuri:

a) oferta nu respectă cerințele prevăzute în prezenta documentație standard pentru elaborarea și prezentarea ofertelor;

b) ofertantul nu transmite în perioada stabilită clarificările solicitate;

c) ofertantul modifică, prin clarificările pe care le prezintă, conținutul ofertei tehnice și/sau al ofertei financiare, cu excepția situației în care modificarea este determinată de corectarea erorilor aritmetice;

a) explicațiile solicitate nu sânt concludente și/sau nu sânt susținute de documentele justificative cerute de grupul de lucru sau, după caz, specialistul certificat în domeniul achizițiilor publice.

39.5 Dacă oferta, inclusiv formularele care o însoțesc, nu corespunde cerințelor prestabilite în invitația/anunțul de participare sau aceasta nu este completată, semnată și ștampilată în modul corespunzător, ea va fi respinsă de către autoritatea contractantă, și nu poate fi rectificată cu scopul de a corespunde cerințelor, prin corectarea sau extragerea devierilor sau rezervelor necorespunzătoare, excepție constituind doar corectarea greșelilor aritmetice.

40. Clarificarea ofertelor

40.1 Autoritatea contractantă poate, la discreția sa, să ceară oricărui dintre ofertanți o clarificare a ofertei acestora, pentru a facilita examinarea, evaluarea și compararea ofertelor. Nu vor fi solicitate, oferite sau permise schimbări în prețurile sau în conținutul ofertei, cu excepția corectării erorilor aritmetice descoperite de către autoritatea contractantă în timpul evaluării ofertelor.

40.2 Erorile aritmetice se corectează după cum urmează: dacă există o discrepanță între prețul pentru o unitate de măsură și prețul total (care este obținut prin multiplicarea prețului cu cantitatea totală), se va lua în considerare prețul pe unitate, iar prețul total va fi corectat în mod corespunzător;

40.3 Grupul de lucru după caz, specialistul certificat în domeniul achizițiilor publice are dreptul de a corecta erorile aritmetice numai cu acceptul ofertantului. Dacă ofertantul nu acceptă corectarea acestor erori, oferta sa va fi considerată necorespunzătoare și, în consecință, va fi respinsă de către grupul de lucru.

40.4 În cazul în care ofertantul nu execută cererea autorității contractante de a reconfirma datele de calificare pentru încheierea contractului, oferta i se respinge și se selectează o altă ofertă câștigătoare dintre ofertele rămase în vigoare.

40.5 Operatorul economic este obligat să răspundă la solicitarea de clarificare a autorității contractante în maxim trei zile de la data expedierii acesteia.

41. Determinarea conformității ofertelor

41.1 Aprecierea corespunderii unei oferte de către autoritatea contractantă urmează a fi bazată pe conținutul ofertei.

41.2 Se consideră conformă cerințelor oferta care corespunde tuturor termenilor, condițiilor și specificațiilor din documentele de atribuire, neavând abateri esențiale sau având doar abateri neînsemnate, erori sau omiteri ce pot fi înlăturate fără a afecta esența ofertei. O abatere se va considera ca fiind neînsemnată dacă:

a) nu afectează în orice mod substanțial sfera de acțiune, calitatea sau performanța serviciilor specificate în contract;

b) nu limitează în orice mod substanțial drepturile autorității contractante sau obligațiile ofertantului conform contractului;

c) nu ar afecta într-un mod inechitabil poziția competitivă a altor ofertanți ce prezintă oferte conforme cerințelor.

41.3 Dacă o ofertă nu este conformă cerințelor din documentele de atribuire, ea va fi respinsă de către autoritatea contractantă.

42. Neconformități, erori și omiteri

42.1 Autoritatea contractantă are dreptul să considere oferta conformă cerințelor dacă aceasta conține abateri neînsemnate de la prevederile documentelor de atribuire, erori sau omiteri ce pot fi înlăturate fără a afecta esența ei. Orice deviere de acest fel se va exprima cantitativ, în măsura în care este posibil, și se va lua în considerare la evaluarea și compararea ofertelor.

42.2 Dacă ofertantul care a depus oferta cea mai avantajoasă nu acceptă corectarea erorilor aritmetice, oferta acestuia este respinsă.

43. Evaluarea ofertelor

43.1 Examinarea, evaluarea și compararea ofertelor se efectuează de către Grupul de lucru după caz, specialistul certificat în domeniul achizițiilor publice fără participarea ofertanților și a altor persoane neautorizate. Autoritatea contractantă va examina ofertele pentru a confirma faptul că toate documentele și documentația tehnică au fost prezentate și pentru a determina caracterul complet al fiecărui document depus.

43.2 Autoritatea contractantă stabilește oferta/ofertele câștigătoare, avându-se în vedere încadrarea în perioada de valabilitate a ofertelor, aplicînd criteriul de atribuire și factorii de evaluare prevăzuți în documentația de atribuire, prin SIA „RSAP”, cu excepția cazurilor prevăzute la art.32 alin.(7) și (11) din Legea nr. 131 din 03.07.2015 privind achizițiile publice.

44. Descalificarea ofertantului

44.1 Autoritatea contractantă va descalifica ofertantul care depune documente ce conțin informații false, cu scopul calificării, sau derutează ori face reprezentări neadevărate pentru a demonstra corespunderea sa cerințelor de calificare. În cazul în care acest lucru este dovedit, autoritatea contractantă poate declara ofertantul respectiv ca fiind neeligibil pentru participarea ulterioară în contractele de achiziții publice, prin includerea lui în Lista de interdicție a operatorilor economici.

44.2 Operatorii economici incluși în Lista de interdicție a operatorilor economici întocmită actualizată și ținută de către Agenția Achiziții Publice, reprezintă temei pentru descalificare.

44.3 Ofertantul poate fi descalificat în cazul în care este insolubil, în privința lui a fost inițiată procedura de sechestrare a patrimoniului, este în faliment sau în proces de lichidare sau dacă activitățile ofertantului sînt suspendate ori există un proces de judecată privind oricare dintre cele menționate.

44.4 Ofertantul este descalificat în cazul aplicării sancțiunilor administrative sau penale, pe parcursul ultimilor 3 ani, față de persoanele de conducere ale operatorului economic în legătură cu activitatea lor profesională sau cu prezentarea de date eronate în scopul încheierii contractului de achiziții publice.

44.5 Ofertantul este descalificat pentru neachitarea impozitelor și altor plăți obligatorii în conformitate cu legislația țării în care el este rezident. Autoritatea contractantă va solicita ofertanților să demonstreze împlinirea de a încheia contractele de achiziții publice și componența fondatorilor și a persoanelor afiliate.

44.6 Autoritatea contractantă nu acceptă oferta în cazul în care ofertantul nu corespunde cerințelor de calificare.

SECȚIUNEA G.ADJUDECAREA CONTRACTULUI

45. Criteriul de adjudecare

45.1 Criteriul în baza căruia se atribuie contractul de achiziție publică de lucrări nu poate fi schimbat pe toată durata de aplicare a procedurii de atribuire a contractului respectiv.

45.2 Autoritatea contractantă va adjudeca contractul, conform criteriului stabilit în punctul 7.1 din FDA precum și a altor condiții și cerințe din documentația de atribuire.

46. Înștiințarea de adjudecare

46.1 Autoritatea contractantă prin SIA RSAP va comunica tuturor ofertanților rezultatul aplicării procedurii în cel mult 3 zile de la data la care grupul de lucru după caz, specialistul certificat în domeniul achizițiilor publice a stabilit oferta câștigătoare.

46.2 În cazul ofertanților a căror ofertă nu a fost declarată câștigătoare comunicarea va preciza:

- a) fiecărui ofertant respins – motivele concrete care au stat la baza deciziei de respingere a ofertei sale;
- b) pentru fiecare ofertă respinsă – motivele concrete care au stat la baza deciziei de respingere, detaliindu-se argumentele în temeiul cărora oferta a fost considerată inacceptabilă și/sau neconformă, îndeosebi elementele ofertei care nu au corespund cerințelor de funcționare și performanță prevăzute în caietul de sarcini.

46.3 În cazul ofertantului câștigător comunicarea va preciza faptul că oferta sa a fost declarată câștigătoare și că acesta urmează să încheie contractul prin SIA RSAP.

47. Anularea aplicării procedurii pentru atribuirea contractului de achiziție publică

47.1 Autoritatea contractantă va anula procedura de atribuire a contractului de achiziție publică numai dacă ia această decizie înainte de data transmiterii comunicării privind rezultatul aplicării procedurii respective și numai în următoarele circumstanțe:

- a) nu există cel puțin trei ofertanți, care au întrunit condițiile de calificare stabilite;
- b) valoarea tuturor ofertelor este mai mică cu cel puțin 15% decât valoarea estimată a lucrărilor, calculată conform prevederilor legii privind achizițiile publice nr. 131/2015;
- c) au fost prezentate numai oferte necorespunzătoare, respectiv oferte care:
 - ✓ nu au fost elaborate și prezentate în conformitate cu cerințele stabilite;
 - ✓ conțin, în propunerea financiară, prețuri care par, în mod evident, a nu fi rezultatul liberei concurențe și care nu pot fi justificate temeinic;
 - ✓ conțin propuneri referitoare la clauzele contractuale, propuneri care sânt, în mod evident, dezavantajoase pentru autoritatea contractantă;
 - ✓ au o valoare ce depășesc pragul prevăzut de lege pentru procedura de achiziție publică desfășurată.
- d) s-a constatat comiterea unui act de corupere, confirmat prin hotărârea definitivă a instanței judecătorești;
- e) ofertele depuse, deși pot fi luate în considerare, nu pot fi comparate din cauza modului neuniform de abordare a soluțiilor tehnice și/sau financiare;
- f) existența unor abateri grave de la prevederile legislative afectează procedura de atribuire sau face imposibilă încheierea contractului. Prin abateri grave de la prevederile legislative se înțelege faptul că:

✓ nu au fost respectate principiile sau regulile privind transparența și comunicarea, reglementate de legea nr.131/2015 privind achizițiile publice; sau

✓ pe parcursul analizei, evaluării și/sau finalizării procedurii de atribuire, se constată erori sau omisiuni, iar autoritatea contractantă se află în imposibilitatea de a adopta măsuri corective fără ca acestea să conducă la încălcarea principiilor de reglementare a relațiilor privind achizițiile publice.

g) ofertanții clasati pe locul unu și doi refuză încheierea contractului.

47.2 Decizia de anulare nu creează vre-o obligație a autorității contractante față de ofertanți, cu excepția returnării garanției pentru ofertă.

47.3 În cazul în care anulează aplicarea procedurii pentru atribuirea contractului de achiziție publică, autoritatea contractantă are obligația de a comunica în scris tuturor participanților la procedura de achiziție publică, în cel mult 3 zile de la data anulării procedurii, atât încetarea obligațiilor pe care aceștia și le-au creat prin depunerea de oferte, cât și motivul anulării.

48. Garanția de bună execuție

48.1 La momentul încheierii contractului, dar nu mai târziu de data expirării Garanției pentru ofertă (dacă s-a cerut), ofertantul câștigător va prezenta Garanția de bună execuție în mărimea prevăzută de punctul 7.2 din FDA, folosind în acest scop formularul Garanției de bună execuție (F3.2), inclus în capitolul 3 – Formulare pentru depunerea ofertei, sau alt formular acceptabil pentru autoritatea contractantă, dar care corespunde condițiilor formularului (F3.2).

48.2 Refuzul ofertantului câștigător de a depune Garanția de bună execuție sau de a semna contractul va constitui motiv suficient pentru anularea adjudecării și reținerea Garanției pentru ofertă. În acest caz, autoritatea contractantă poate adjudeca contractul următorului ofertant cu oferta cea mai bine clasată, a cărei ofertă este conformă cerințelor și care este apreciat de către autoritatea contractantă a fi calificat în executarea Contractului. În acest caz, autoritatea contractantă va cere tuturor ofertanților rămași extinderea termenului de valabilitate a Garanției pentru ofertă. Totodată, autoritatea contractantă este în drept să respingă toate celelalte oferte.

49. Semnarea contractului

49.1 La expirarea perioadei de așteptare, dar nu mai devreme de 6 zile din data transmiterii comunicării privind rezultatul procedurii de atribuire sau, după caz, după soluționarea oricăror contestații, autoritatea contractantă va completa și genera în cadrul SIA RSAP contractul de achiziții publice, în conformitate cu termenii și condițiile indicate în documentația de atribuire.

49.2 În cazul efectuării plăților de către autoritatea contractantă prin sistemul trezorerial, contractul va putea fi semnat și transmis prin intermediul SIA RSAP operatorului economic câștigător spre semnare, după confirmarea disponibilității resurselor bugetare.

49.3 Contractul pentru care sursele financiare se alocă din bugetul de stat/bugetul local se înregistrează obligatoriu la una din trezoreriile regionale ale Ministerului Finanțelor și intră în vigoare la data înregistrării sau la o altă dată ulterioară prevăzută de acesta după înregistrare la una din trezoreriile regionale ale Ministerului Finanțelor.

49.4 Ofertantul până la semnarea prin SIA RSAP a contractului de achiziție publică are obligația de a constitui garanția de bună execuție. Cuantumul garanției de bună execuție este prevăzut în punctul 7.2 din FDA și se stabilește procentual din valoarea contractului de lucrări adjudecat.

49.5 Forma de constituire a garanției de bună execuție este prevăzută în punctul 7.3 din FDA.

49.6 Refuzul ofertantului câștigător de a depune Garanția de bună execuție sau de a semna contractul va constitui motiv suficient pentru anularea adjudecării și reținerea Garanției pentru

ofertă. În acest caz, autoritatea contractantă poate adjuceca contractul următorului ofertant cu oferta cea mai bine clasată, a cărei ofertă este conformă cerințelor și care este apreciat de către autoritatea contractantă a fi calificat în executarea Contractului. În acest caz, autoritatea contractantă va cere tuturor ofertanților rămași extinderea termenului de valabilitate a Garanției pentru ofertă. Totodată, autoritatea contractantă este în drept să respingă toate celelalte oferte.

50. Dreptul de contestare

50.1 Orice operator economic care consideră că, în cadrul procedurilor de achiziție, autoritatea contractantă, prin decizia emisă sau prin procedura de achiziție aplicată cu încălcarea legii, a lezat un drept al său recunoscut de lege, în urma cărui fapt el a suportat sau poate suporta prejudicii, are dreptul să conteste decizia sau procedura aplicată de autoritatea contractantă, în modul stabilit de Legea nr. 131/2015 privind achizițiile publice.

50.2 Contestațiile se vor depune direct la Agenția Națională de Soluționare a Contestațiilor. Toate contestațiile vor fi depuse, examinate și soluționate în modul stabilit de Legea nr. 131/2015 privind achizițiile publice.

50.3 Operatorul economic, în termen de pînă la 5 zile, după caz 10, calendaristice de la data la care a aflat despre circumstanțele ce au servit drept temei pentru contestație, are dreptul să depună la Agenția Națională pentru Soluționarea Contestațiilor o contestație argumentată a acțiunilor, a deciziei ori a procedurii aplicate de autoritatea contractantă.

50.4 Contestațiile privind anunțurile de participare la licitație și documentația de atribuire vor fi depuse pînă la deschiderea de către autoritatea contractantă a pachetelor cu oferte.

CAPITOLUL II. FIȘA DE DATE A ACHIZIȚIEI (FDA)

Următoarele date specifice referitoare la serviciile solicitate vor completa, suplimenta sau ajusta prevederile instrucțiunilor pentru ofertanți (IPO). În cazul unei discrepante sau al unui conflict, prevederile de mai jos vor prevala asupra prevederilor din IPO.

Instrucțiunile pentru completarea Fișei de Date a Achiziției sînt oferite cu litere cursive.

1. Dispoziții generale

Nr.	Rubrica	Datele Autorității Contractante/Organizatorului
1.1.	Autoritatea contractantă/Organizatorul procedurii, IDNO:	<i>Direcția generală locativ-comunală și amenajare, 1007601010493</i>
1.2.	Obiectul achiziției:	<i>Lucrări de amenajare a parcului La Izvor</i>
1.3.	Numărul și tipul procedurii de achiziție:	<i>Nr.: _____ Tipul procedurii de achiziție: Licitație deschisă</i>
1.4.	Tipul obiectului de achiziție:	<i>Lucrări</i>
1.5.	Codul CPV:	<i>45200000-9</i>
1.6.	Sursa alocațiilor bugetare/banilor publici și perioada bugetară:	<i>[bugetul municipal] [2020]</i>
1.7.	Administratorul alocațiilor bugetare:	<i>Direcția generală locativ-comunală și amenajare</i>
1.8.	Plăți/mijloace financiare din partea partenerului de dezvoltare: (după caz):	-
1.9.	Denumirea investitorului, IDNO:	-
1.10.	Beneficiarul serviciilor de proiectare/lucrări, IDNO:	<i>Direcția generală locativ-comunală și amenajare, 1007601010493</i>
1.11.	Limba de comunicare:	<i>[limba română]</i>
1.12.	Locul/Modalitatea de transmitere a clarificărilor referitor la documentația de atribuire	<i>SIA RSAP</i>
1.13.	Contract de achiziție rezervat atelierelor protejate	-
1.14.	Tipul contractului:	<i>de antrepriză</i>

1.15.	Condiții speciale de care depinde îndeplinirea contractului:	„nu se aplică”

2. Lista serviciilor și specificațiile tehnice:

Nr. d/o	Cod CPV	Denumire serviciilor de proiectare/lucrări solicitate	Unitatea de măsură	Cantitatea	Specificația tehnică deplină solicitată, Standarde de referință
1	45200000-9	Lucrări de amenajare a parcului La Izvor	buc	1	Conform caietului de sarcini din anexă

3. Criterii și cerințe de calificare

Ofertantul va include în ofertă documentele stipulate în anunțul de participare.

4. Pregătirea ofertelor

4.1.	Oferte alternative:	<i>nu vor fi acceptate</i>
4.2.	Garanția pentru ofertă:	<i>[forma garanției a/b/c]</i> <i>a) Oferta va fi însoțită de o Garanție pentru ofertă (emisă de o bancă comercială) conform formularului F3.2 din secțiunea a 3-a – Formulare pentru depunerea ofertei</i>
4.3.	Garanția pentru ofertă va fi în valoare de:	1 % din valoarea ofertei fără TVA.
4.4.	Ediția aplicabilă a Incoterms și termenii comerciali acceptați vor fi (după caz):	_____ <i>[ediția aplicabilă]</i>
4.5.	Termenul de executare :	60 zile calendaristice din momentul înregistrării contractului
4.6.	Locul executării lucrărilor:	
4.7.	Metoda și condițiile de plată vor fi:	Achitarea va fi efectuată conform prevederilor Legii finanțelor publice și responsabilități bugetar – fiscale nr.181 din 25.07.2014. <i>[În avans 10% în termen de 5 zile de la înregistrarea contractului, 90% în termen de 5 zile de la prezentarea facturilor și proceselor verbale de recepție]</i>
4.8.	Perioada valabilității ofertei va fi de:	<i>60 zile</i>
4.9.	Ofertele în valută străină:	nu se acceptă

5. Depunerea și deschiderea ofertelor

5.1	Locul/Modalitatea de	
-----	----------------------	--

	depunerea ofertelor, este:	[www.achizitii.md]
5.2.	Termenul limită de depunere a ofertelor este:	Conform SIA RSAP
5.3.	Persoanele autorizate să asiste la deschiderea ofertelor (cu excepția cazului când ofertele au fost depuse prin SIA "RSAP").	-

6. Evaluarea și compararea ofertelor

6.1.	Prețurile ofertelor depuse în diferite valute vor fi convertite în:	<i>MDL</i>
	Sursa ratei de schimb în scopul convertirii:	<i>BNM</i>
	Data pentru rata de schimb aplicabilă va fi:	<i>Data deschiderii</i>
6.2.	Modalitatea de efectuare a evaluării:	<i>Evaluarea va fi efectuată pe: pe loturi</i>
6.3.	Factorii de evaluare vor fi următorii:	<i>Nu se aplică</i>

7. Adjudecarea contractului

7.1.	Criteriul de evaluare aplicat pentru adjudecarea contractului va fi:	Se va aplica criteriul de evaluare: <i>Prețul cel mai scăzut</i>
7.2.	Suma Garanției de bună execuție (se stabilește procentual din prețul contractului adjudecat):	<i>3%</i>
7.3.	Garanția de bună execuție a contractului:	[forma garanției de bună execuție a/b/c] a) <i>Garanția de bună execuție (emisă de o bancă comercială)</i>

		<i>conform formularului F3.4</i>
7.4.	Forma de organizare juridică pe care trebuie să o ia asocierea grupului de operatori economici cărora li s-a atribuit contractul	<i>[indicați una din formele de mai jos] _____</i> a) Societate pe acțiuni b) Societate cu răspundere limitată
7.5.	Numărul maxim de zile pentru semnarea și prezentarea contractului către autoritatea contractantă, de la remiterea acestuia spre semnare:	<i>[10 zile]</i>

Conținutul prezentei Fișe de date a achiziției este identic cu datele procedurii din cadrul Sistemului Informațional Automatizat "REGISTRUL DE STAT AL ACHIZIȚIILOR PUBLICE". Grupul de lucru pentru achiziții confirmă corectitudinea conținutului Fișei de date a achiziției, fapt pentru care poartă răspundere conform prevederilor legale în vigoare.

Conducătorul grupului de lucru: Ion BURDIUMOV _____

CAPITOLUL III. FORMULARE PENTRU DEPUNEREA OFERTEI

1. Presentul capitol conține formularele destinate, pe de o parte, să faciliteze elaborarea și prezentarea ofertei și a documentelor care să permită grupului de lucru examinarea și evaluarea rapidă și corectă a tuturor ofertelor depuse.

2. **Fiecare ofertant** care participă, în mod individual sau ca asociat, la procedura de atribuire a contractului de achiziție publică de lucrări **are obligația să prezinte formularele prevăzute** în prezentul capitol, completate în mod corespunzător și semnate de persoanele autorizate.

Formular	Denumirea
F3.1	Formularul Ofertă
F3.2	Scrisoare de garanție bancară
F3.3	Grafic de executare a lucrărilor
F3.4	Grafic de executare a documentației de proiect
F3.5	Declarație de neîncadrare în situațiile ce determină excluderea de la procedura de atribuire, ce vin în aplicarea art. 18 din Legea nr. 131 din 03.07.2015
F3.6	Declarația privind conduita etică și neimplicarea în practici frauduloase și de corupere
F3.7	Formularul informativ despre ofertant
F3.8	Declarație privind obligațiile contractuale față de alți beneficiari
F3.9	Declarație privind experiența similară
F3.10	Declarație privind lista principalelor lucrări executate în ultimul an de activitate
F3.11	Declarație privind dotările specifice, utilajul și echipamentul necesar pentru îndeplinirea corespunzătoare a contractului
F3.12	Declarație privind personalul de specialitate și/sau a experților propus/propuși pentru implementarea contractului
F3.13	Lista subcontractanților și partea/părțile din contract care sunt îndeplinite de către aceștia
F3.14	Informație privind asocierea
F3.15	Avizul Agenției de Supraveghere tehnică

FORMULARULF3.1

OFERTĂ

Către _____
(denumirea autorității contractante și adresa completă)

Stimați domni,

1. Examinînd documentația standard pentru elaborarea și prezentarea ofertei, subsemnații, _____

reprezentanți ai ofertantului

(denumirea, numele ofertantului)

ne oferim ca, în conformitate cu prevederile și cerințele cuprinse în documentația menționată, să executăm _____

(denumirea lucrării)

pentru suma fără TVA de _____

lei,

(suma în litere și în cifre)

la care se adaugă taxa pe valoarea adăugată în cuantum de _____

lei.

(suma în litere și în cifre)

2. Ne angajăm ca, în cazul în care oferta noastră este stabilită câștigătoare, să începem lucrările cît mai curînd posibil după primirea dispoziției de începere și să terminăm lucrările în conformitate cu graficul de executare anexate în _____ luni calendaristice.

(perioada în litere și în cifre)

3. Ne angajăm să menținem această ofertă valabilă pentru o durată de _____ zile, respectiv pînă la data de _____

(durata în litere și în cifre)

_____, și ea va rămîne obligatorie pentru noi și poate fi
(ziua/luna/anul)
acceptată oricînd înainte de expirarea perioadei de valabilitate.

4. Pînă la încheierea, semnarea contractului de achiziție publică această ofertă, împreună cu comunicarea transmisă de dumneavoastră, prin care oferta noastră este stabilită câștigătoare, vor constitui un contract angajat între noi.

5. Alături de oferta de bază:

depunem oferta alternativă, ale cărei detalii sînt prezentate într-un formular de ofertă separat, marcat în mod clar „alternativă”;

nu depunem ofertă alternativă.

(se bifează opțiunea corespunzătoare)

6. Am înțeles și consimțim ca, în cazul în care oferta noastră este stabilită ca fiind câștigătoare, să constituim garanția de bună executare în conformitate cu prevederile din documentația standard pentru elaborarea și prezentarea ofertei.

7. Înțelegem că nu sînteți obligați să acceptați oferta cu cel mai scăzut preț sau orice altă ofertă pe care o puteți primi.

Data _____/_____/_____

_____, în calitate de
_____, legal autorizat să semnez oferta pentru și în numele

(denumirea/numele ofertantului)

ANEXĂ LA OFERTĂ

1. Valoarea maximă a lucrărilor executate de subantreprenor _____ (% din prețul total oferat).

2. Garanția de bună executare va fi constituită sub formă

în cuantum de ____ % (din prețul total oferat) și constituie
_____ mii lei.

3. Perioada de garanție pentru lucrările executate _____ luni calendaristice.

4. Perioada de mobilizare (durata de la data primirii dispoziției de începere a lucrărilor pînă la data începerii executării) _____ zile calendaristice.

5. Termenul pentru emiterea dispoziției de începere a lucrărilor (de la data semnării contractului) _____ zile calendaristice

Ofertant,

(semnătura autorizată)

FORMULARUL F3.2

BANCA

(denumirea)

SCRISOARE DE GARANȚIE BANCARĂ

pentru participare cu ofertă la procedura de atribuire a contractului de achiziție publică

Către _____
(denumirea autorității contractante și adresa completă)

cu privire la procedura de atribuire a contractului

(denumirea contractului de achiziție publică)
subsemnații _____, avînd
sediul _____ (denumirea băncii)
înregistrat la _____
(adresa băncii)

ne obligăm față de _____ să plătim
(denumirea autorității contractante)
suma de _____, la prima sa cerere scrisă și fără ca
(suma în litere și în cifre)

acesta să aibă obligația de a-și motiva cererea respectivă, cu condiția ca în cererea sa autoritatea contractantă să specifice că suma cerută de ea și datorată ei este din cauza existenței uneia sau mai multora dintre situațiile următoare:

1. Ofertantul

(denumirea ofertantului)

își retrage sau modifică oferta în perioada de valabilitate a acesteia;

2. Oferta sa fiind stabilită câștigătoare, ofertantul

(denumirea ofertantului)

nu a constituit garanția de bună executare;

3. Oferta sa fiind stabilită câștigătoare, ofertantul

(denumirea ofertantului)

a refuzat să semneze contractul de achiziție publică de lucrări;

Nu se execută vreo condiție, specificată în documentele de licitație înainte de semnarea contractului de achiziție publică de lucrări.

Prezenta garanție este valabilă până la data de _____

Parafată de Banca _____ în ziua ____ luna ____ anul ____
(semnătura autorizată)

FORMULARUL F3.3

GRAFIC DE EXECUTARE A LUCRĂRILOR

(denumirea lucrărilor)

Nr. d/o	Grupa de obiecte/denumirea obiectului	Anul				...	Anul (n)
		Luna					
		1	2	3	...	N	
1.	Organizare de șantier						
2.	Obiect 01 Categoria de lucrări: _____ _____						
3.	Obiect 02 Categoria de lucrări: _____ _____						
...	Obiect ... Categoria de lucrări: _____ _____						

Semnat: _____

Nume: _____

Funcția în cadrul firmei: _____

Denumirea firmei _____

FORMULARUL F3.4

GRAFIC DE EXECUTARE A DOCUMENTAȚIEI DE PROIECT

(denumirea serviciilor)

Nr. d/o	Grupa de obiecte/denumirea obiectului	Anul				...	Anul (n)
		Luna					
		1	2	3	...	N	
1.	Faza 1 Studii, foto fixarea, releveu, investigații ingineresti etc						
2.	Faza 2 Schiță de proiect _____						
3.	Faza 3 Proiect de execuție (desene și deviz): _____ _____ _____						
...	Faza 4 : _____ _____						

Semnat: _____

Nume: _____

Funcția în cadrul firmei: _____

Denumirea firmei _____

FORMULARUL F3.5

DECLARAȚIE

de neîncadrare în situațiile ce determină excluderea de la procedura de atribuire, ce vin în aplicarea art. 18 din Legea nr. 131 din 03.07.2015

Subsemnatul, _____ reprezentant împuternicit al _____ (*denumirea operatorului economic*) în calitate de ofertant/ofertant asociat, declar pe propria răspundere, sub sancțiunea excluderii din procedura de achiziție publică și sub sancțiunile aplicabile faptei de fals în acte publice, că nu mă aflu în situația prevăzută la art. 18 din Legea nr. 131 din 03.07.2015 privind achizițiile publice, respectiv în ultimii 5 ani nu am fost condamnat prin hotărâre definitivă a unei instanțe judecătorești pentru participarea la activități ale unei organizații sau grupări criminale, pentru corupție, fraudă și/sau spălare de bani.

Subsemnatul declar că informațiile furnizate sunt complete și corecte în fiecare detaliu și înțeleg că autoritatea contractantă are dreptul de a solicita, în scopul verificării și confirmării declarațiilor, orice documente doveditoare de care dispun.

Subsemnatul, _____ reprezentant împuternicit al _____ (*denumirea operatorului economic*), în calitate de ofertant/ofertant asociat, la procedura _____ (*se menționează procedura*) pentru atribuirea contractului de achiziție publică avînd ca obiect _____ (*denumirea lucrării*), codul CPV _____, la data de _____ (zi/luna/an), organizată de _____ (*denumirea autorității contractante*), declar pe propria răspundere că:

- a) nu am intrat în proces de insolabilitate ca urmare a hotărârii judecătorești;
- b) mi-am îndeplinit obligațiile de plată a impozitelor, taxelor și contribuțiilor de asigurări sociale, în conformitate cu prevederile legale în vigoare în RM sau în țara în care sunt stabilit până la data solicitată;
- c) nu am fost condamnat, în ultimii 3 ani, prin hotărârea definitivă a unei instanțe judecătorești, pentru o faptă care a adus atingere eticii profesionale sau pentru comiterea unei greșeli în materie profesională;
- d) nu sunt inclus în Lista de interdicție a operatorilor economici.

Subsemnatul declar că informațiile furnizate în scopul demonstrării îndeplinirii criteriilor de calificare și selecție sunt complete și corecte în fiecare detaliu și înțeleg ca autoritatea contractantă are dreptul de a solicita, în scopul verificării și confirmării declarațiilor, orice documente doveditoare de care dispun.

Data completării: _____

Semnat: _____

Nume/prenume: _____

Funcția în cadrul firmei: _____

Denumirea firmei _____

FORMULARUL F3.6

DECLARAȚIE

privind conduita etică și neimplicarea în practici frauduloase și de corupere

Data: _____

Numărul procedurii: _____

Către: _____

Subsemnatul, _____ reprezentant împuternicit al _____ (*denumirea operatorului economic*) în calitate de ofertant/ofertant asociat, confirm prin prezenta că:

1. Nici unul dintre angajații, companionii, agenții, acționarii, consultanții, partenerii noștri sau rudele sau asociații ai lor nu este în relații care ar fi putut considerate ca un conflict de interese.
2. În cazul în care vom afla despre faptul unui conflict potențial, vom raporta imediat informația respectivă către autoritatea contractantă.
3. Nici unul dintre angajații, companionii, agenții, acționarii, consultanții, partenerii noștri sau rudele sau asociații ai lor nu a fost angajat în practici de corupere, escrocherie, complotare, constrângere sau alte practici anticoncurențiale în procesul pregătirii ofertei din cadrul prezentei licitații, conform prevederilor din documentele de atribuire, punctul IPO10.
4. În legătură cu procedura respectivă de achiziție și cu orice contract care, eventual, ne va fi adjudecat ca rezultat al acesteia, nu au fost, nici nu vor fi efectuate nici un fel de plăți către angajații, companionii, agenții, acționarii, consultanții, partenerii noștri sau rudele lor, care sînt implicați în achiziția publică, implementarea contractului și aprobarea plăților contractuale în numele autorității contractante.

Data completării: _____

Semnat: _____

Nume: _____

Funcția în cadrul firmei: _____

Denumirea firmei și sigiliu: _____

FORMULARULF3.7

FORMULAR INFORMATIV DESPRE OFERTANT

1. Denumirea/numele _____
2. Codul fiscal _____
3. Adresa sediului central _____
4. Telefon _____
- Fax _____
- E-mail _____
5. Certificatul de înregistrare _____
(numărul, data înregistrării)
- _____ (instituția emitentă)
6. Obiectul de activitate, pe domenii: _____
_____ (în conformitate cu prevederile din statutul propriu)
7. Autorizație (certificat) _____
(numărul, data, instituția emitentă, genurile de activitate)
- _____
8. Birourile filialelor/sucursalelor locale, dacă este cazul: _____
_____ (adresa completă, telefon/telex/fax, certificate de înregistrare)
9. Principala piață de afaceri: _____
10. Cifra de afaceri pe ultimii 3 ani:

Nr. d/o	Anul	Cifra de afaceri anuală la 31 decembrie, mii lei
1.		
2		
3		
Media anuală:		

Data completării: _____

Semnat: _____

Nume: _____

Funcția în cadrul firmei: _____

Denumirea firmei: _____

FORMULARUL F3.8

DECLARAȚIE

privind obligațiile contractuale față de alți beneficiari

Nr.	Denumirea beneficiarului	Natura obligațiilor contractuale	Suma obligațiilor contractuale
1.			
2.			
3.			
4.			

Semnat: _____

Nume: _____

Funcția în cadrul firmei: _____

Denumirea firmei _____

FORMULARUL F3.9
EXPERIENȚĂ SIMILARĂ

1. Denumirea și obiectul contractului _____

2. Numărul și data contractului _____

3. Denumirea/numele beneficiarului _____

4. Adresa beneficiarului _____

5. Țara _____

6. Calitatea în care a participat la îndeplinirea contractului _____

(se notează opțiunea corespunzătoare)

- antreprenorul sau antreprenorul general (lider de asociație)
- antreprenor asociat
- subantreprenor

7. Valoarea contractului _____ exprimată în moneda _____ exprimată
în care s-a încheiat contractul _____ în echivalent
dolari SUA

a) inițială
(la data semnării contractului) _____

b) finală
(la data finalizării contractului) _____

8. Dacă au fost litigii privind îndeplinirea contractului, natura acestora și modul lor de soluționare: _____

9. Perioada de executare a lucrării (luni)

a) contractată _____

b) efectiv realizată _____

c) motivul de decalare a termenului contractat (dacă este cazul), care va fi susținut pe bază de acte adiționale încheiate cu beneficiarul _____

10. Numărul și data procesului-verbal de recepție la terminarea lucrărilor _____

11. Principalele remedieri și completări înscrise în procesul-verbal de recepție _____

12. Alte aspecte relevante prin care ofertantul își susține experiența similară, cu referire în mod special la suprafețe sau volume fizice ale principalelor capacități și categorii de lucrări prevăzute în contracte _____

Data completării: _____

Semnat: _____

Nume: _____

Funcția în cadrul firmei: _____

Denumirea firmei și sigiliu: _____

FORMULARUL F3.10

DECLARAȚIE PRIVIND LISTA PRINCIPALELOR LUCRĂRI EXECUTATE ÎN ULTIMUL AN DE ACTIVITATE

Nr. crt.	Obiect contract	Denumirea/nume beneficiar/Adresa	Calitatea antreprenorului ^{*)}	Preț contract/ valoarea lucrărilor executate	Perioada de execuție a lucrării (luni)	Numărul și data procesului-verbal de recepție la terminarea lucrărilor
1						
2						
...						

^{*)} Se precizează calitatea în care a participat la îndeplinirea contractului, care poate fi de: contractant unic sau lider de asociație; contractant asociat; subcontractant.

Semnat: _____

Nume: _____

Funcția în cadrul firmei: _____

Denumirea firmei: _____

FORMULARUL F3.11

DECLARAȚIE

privind dotările specifice, utilajul și echipamentul necesar pentru îndeplinirea corespunzătoare a contractului

Nr. d/o	Denumirea principalelor utilaje, echipamente, mijloace de transport, baze de producție (ateliere, depozite, spații de cazare) și laboratoare propuse de ofertant ca necesare pentru executarea lucrării, rezultate în baza tehnologiilor pe care el urmează să le adopte	Unitatea de măsură (bucăți și seturi)	Asigurate din dotare	Asigurate de la terți sau din alte surse
0	1	2	3	4
1.				
2.				
3.				
.				
n				

Semnat: _____

Nume: _____

Funcția în cadrul firmei: _____

Denumirea firmei: _____

FORMULARUL F3.12

DECLARAȚIE
privind personalul de specialitate propus pentru implementarea contractului

Nr. d/o	Funcția	Studii de specialitate	Vechimea în munca în specialitate (ani)	Numărul și denumirea lucrărilor similare executate în calitate de conducător	Numărul certificatului de atestare Data eliberării
1	2	3	4		
	Arhitect șef				
	Inginer șef				
	Diriginți de șantier				
	Maiștri				
	Specialiști				

Semnat: _____

Nume: _____

Funcția în cadrul firmei: _____

Denumirea firmei: _____

FORMULARUL F3.13

LISTA SUBCONTRACTORILOR
ȘI PARTEA/PĂRȚILE DIN CONTRACT CARE SUNT
ÎNDEPLINITE DE ACEȘTIA

Nr. d/o	Numele și adresa subantreprenorilor	Activități din contract	Valoarea aproximativă	% din valoarea contractului
1.				
2.				
3.				
4.				

Semnat: _____

Nume: _____

Funcția în cadrul firmei: _____

Denumirea firmei: _____

FORMULARUL F3.14

INFORMAȚII PRIVIND ASOCIEREA

în vederea participării la procedura de adjudecare a executării obiectivului de investiție

(denumirea)

(forma de licitație _____)

1. Părți contractante (agenți economici)

- a) _____
- b) _____
- c) _____

2. Adrese, telefon, telefax a oficiilor partenerilor (părți contractante):

- a) _____
- b) _____
- c) _____

3. Informații privind modul de asociere:

3.1. Data încheierii contractului de asociere _____

3.2. Locul și data înregistrării asociației _____

3.3. Activități economice ce se vor realiza în comun _____

3.4. Contribuția fiecărei părți la realizarea activităților economice comune convenite

3.5. Valoarea și cota procentuală a lucrărilor executate de fiecare asociat

3.6. Condiții de administrare a asociației _____

3.7. Modalitatea de împărțire a rezultatelor activității economice comune desfășurate

3.8. Cauze de încetare a asociației și modul de împărțire a rezultatelor lichidării

3.9. Repartizarea fizică, valorică și procentuală între fiecare asociat pentru executarea obiectivului _____ supus

licitației _____

3.10. Alte cauze _____

Data completării _____

Semnat Liderul Asociației: _____

Nume: _____

Funcția în cadrul firmei: _____

Denumirea firmei: _____

Semnat Asociatul Secund: _____

Nume: _____

Funcția în cadrul firmei: _____

Denumirea firmei: _____

FORMULARUL F3.15
INSPECȚIA DE STAT ÎN CONSTRUCȚII

Nr. _____ din _____

AVIZ

Ca urmare a solicitării _____ (denumirea solicitantului), nr. _____ din _____ privind participarea la licitația publică organizată pentru executarea obiectivului de investiție _____ (denumirea obiectivului), în baza documentelor întocmite de noi în urma controalelor efectuate la operatorul economic menționat, comunicăm următoarele:

Nr. d/o	Informații rezultate din documentele întocmite cu ocazia controalelor efectuate de Inspecția de Stat în Construcții	Da	Nu
1	2	3	4
	Cu privire la lucrările generale și similare executate și în curs de executare din ultimii 3 ani au fost înregistrate din vina exclusivă a antreprenorului: - cazuri de neconformitate sau defecte care au condus la refaceri parțiale sau totale ale lucrărilor; - cazuri în care neconformitățile au afectat lucrările de consolidare a terenului de fundație, a fundațiilor și a structurii de rezistență; - cazuri de accidente tehnice, prin încălcarea normelor tehnice și a legislației în vigoare privind calitatea lucrărilor; - cazuri de respingeri sau amânări de recepții preliminare;		

Șeful Inspecției de Stat în Construcții _____

NOTE:

1. Vor fi menționate lucrările în cauză și vor fi descrise sintetic defectele, accidentele, respingerile de recepții preliminare etc., pentru informarea obiectivă a comisiei de licitație.
2. Nominalizarea abaterilor constatate de la calitate vor conține descrieri sintetice pentru informarea cât mai obiectivă a comisiei de licitație.
3. Pentru agenții economici care își desfășoară activitatea în mai multe raioane, avizul se va emite de către fiecare inspecție teritorială a raionului în care ofertantul și-a desfășurat sau își desfășoară activitatea în ultimii 3 ani.

CAPITOLUL IV. CAIET DE SARCINI. FORMULARUL DE DEVIZ NR.1 – LISTA CU CANTITĂȚILE DE LUCRĂRI

SECȚIUNEA A. LUCRĂRI

1. Caiet de sarcini

Obiectul _____
(denumirea, adresa)

Autoritatea contractantă _____
(denumirea, adresa)

1 . Descriere generală

Se precizează adresa (șantierul) lucrărilor, descrierea generală a obiectelor lucrării, detalii specifice de amplasare etc.

2. Informații și proiectare

Se precizează elementele constitutive și conținutul documentelor anexate la contract, modalitatea de elaborare a proiectului și desenelor de execuție, informațiile despre antreprenor și autoritatea contractantă.

3. Materiale, compatibilități, reglementări tehnice și standarde utilizate

Se precizează calitatea, conformitatea și aplicabilitatea materialelor; legislația, reglementările tehnice și standardele aplicate; recepția materialelor și a lucrărilor; durata de serviciu a lucrărilor și responsabilitatea pentru termenele și calitatea lucrărilor.

4. Mostre

Se precizează modul de prezentare a mostrelor la toate produsele utilizate.

5. Furnizarea, păstrarea, protecția materialelor și a lucrărilor. Securitatea construcțiilor și a terenurilor aferente

Se precizează transportarea, manipularea și depozitarea produselor și materialelor utilizate; protecția lucrărilor în funcție de condițiile atmosferice; protecția construcțiilor și teritoriilor aferente.

6. Încercări, instrucțiuni, garanții ale furnizorilor, desene și scheme de execuție

Se precizează încercările necesare ale tuturor elementelor clădirilor și instalațiilor; instrucțiunile privind exploatarea, îndeosebi a instalațiilor și sistemelor de asigurare; modul de prezentare a desenelor, schemelor, documentelor de execuție; completarea și păstrarea cărții tehnice a construcțiilor.

7. Remedierea viciilor ascunse și a defectelor

Se precizează modalitatea de constatare și remediere a viciilor ascunse și a defectelor, responsabilii de remediere.

8. Trasarea geodezică a lucrărilor, toleranțe de execuție

Se precizează modalitățile de trasare geodezică, bornele, reperele, pichetii, jaloanele, aliniamentele; toleranțele admise la executarea lucrărilor.

9. Parametrii de calcul ai elementelor constructive

Se precizează sarcinile luate în calcul: seismicitatea, acțiunile, alți parametri.

10. Criterii privind calculul sistemelor de încălzire, ventilare și condiționare a aerului

Se precizează parametrii exteriori și interiori ai aerului, temperaturile interioare. Pentru fiecare încăpere – rezistențele la transfer termic a construcțiilor învelișului clădirii.

11. Nivelul admis al zgomotului și al vibrațiilor

Se precizează mărimea acestor niveluri pentru diferite spații; măsurile de reducere a zgomotului și a vibrațiilor.

12. Cerințe privind montarea utilajelor și a instalațiilor

Se precizează amplasarea tuturor instalațiilor interioare; modul și locul de fixare; protecția anticorozivă; materialele și produsele utilizate.

13. Lucrări de construcții aferente montării instalațiilor

Se precizează modalitatea și tipurile lucrărilor de construcții aferente montării instalațiilor; tipurile de materiale; toleranțele admise; cerințele privind executarea acestor lucrări.

14. Articole, produse și piese necesare instalațiilor

Se precizează furnizorul articolelor, produselor și pieselor necesare instalațiilor; tipurile și cantitatea.

15. Echipamentele, instalațiile, utilajele, sculele, instrumentele, dispozitivele și alte obiecte necesare pentru executarea lucrărilor

Se precizează echipamentele, instalațiile, utilajele, sculele, instrumentele, dispozitivele, mijloacele de transport, eșafodajele și cofrajele necesare pentru executarea lucrărilor; forța de muncă; utilitățile pentru organizarea de șantier (apă, electricitate, iluminare, încălzire, racorduri), telecomunicații, mijloace antiincendiere etc.; spații de lucru și odihnă pe șantier, mobilier, telefon.

16. Definiții

Se precizează termenii și definițiile utilizate în caietul de sarcini și unele caracteristici.

17. Cerințe privind calculul costului

Se precizează modalitatea de calculare a costului ofertei, prin trimitere la actele normative în domeniu.

Notă: Prezentul model al caietului de sarcini este orientativ și poate fi completat, modificat, precizat de către autoritatea contractantă, în funcție de tipul și specificul serviciilor de proiectare.

Autoritatea contractantă _____

Data " ____ " _____

2. Formularul de deviz nr.1 – lista cu cantitățile de lucrări.

Obiectul: **Lucrări de amenajare a parcului La Izvor**

Autoritatea contractantă: **Direcția generală locativ-comunală și amenajare**

Amenajarea terenului aferent havuzului

No crt.	Simbol norme si cod resurse	Denumirea lucrărilor	Unitatea de măsură	Volum
1	2	3	4	5
		1. Lucrari de constructie		
1	RpCS19D	Demontari: pavaje din piatra sau pavele	m2	305,00
2	Trl1AA01C2	Incarcarea gunoiului din grupa A - grele si marunte prin aruncare - de pe teren, in auto categoria 2	t	65,40
3	Tsl50B5	Transportarea pamintului cu autobasculanta de 5 t la distanta de 15 km	t	65,40
4	TsC54B	Strat de fundatie din piatra sparta, fractie 5-10 mm	m3	49,00
5	DE17B	Pavaje executate din placi de trotuare din beton prefabricat asezate pe un strat din amestec uscat de ciment si nisip, in proportie 1:3, rostuit cu amestec uscat de ciment si nisip, grosime strat de 10 cm (<i>dimensiuni 20x10x6 cm; confectionat din beton vibropresat, acoperit cu granit negru/alb conform proiectului</i>)	m2	5 840,00
6	DE10A	Borduri prefabricate din beton, pentru trotuare 150x300x1000 mm vibropresate, pe fundatie de beton 30x15 cm	m	601,00
7	DB16H k=2	Imbracaminte de beton asfaltic cu agregate marunte, executata la cald, in grosime de 8,0 cm, cu asternere mecanica	m2	973,00
8	TsH09A	Semanarea gazonului pe suprafete orizontale sau in panta sub 30%	100m2	2,58
		2. Lucrari de montare		
9	08-02-369-2	Pilon metalic zincat CC 6M 60/144/3, diametrul la baza 144, grosimea 3 mm, inaltimea 6 m	buc	35,00

1	2	3	4	5
10	08-02-369-2	Corp de iluminat Axia3.1/5270 8 OSLON SQUARE GIANT 300MA NW 740 8.3w 7X4 Intergrated lesnses 230V EF	buc	35,00
		3. Utilaj		
11	pret de piata	Corp de iluminat Axia3.1/5270 8 OSLON SQUARE GIANT 300MA NW 740 8.3w 7X4 Intergrated lesnses 230V EF	buc	35,00
12	pret de piata	Console , pe stilpi, pentru corpuri de iluminat, cantitate becuri: 1, WPS1/1.5/10	buc	35,00
13	pret de piata	Pilon metalic zincat CC 6M 60/144/3, diametrul la baza 144, grosimea 3 mm, inaltimea 6 m	buc	35,00
14	pret de piata	Bancă de odihnă (conform modelului din anexa nr.1)	buc	72,00
15	pret de piata	Coș de gunoi (conform modelului din anexa nr.2)	buc	20,00
		4. Amenajarea tablei de șah		
16	CI21B	Placare cu placi din ceramiogranit structurat: dimensiuni 600 x 600 x 20 mm, tip R11, Norr	m2	32,00
17	pret de piata	Piese de șah (special pentru exterior)	Buc	32,00

Lucrări de instalare a sistemului de irigare automatizată

No crt.	Simbol norme si cod resurse	Denumire lucrărilor	Unitatea de măsură	Volum
1	2	3	4	5
		Capitolul 1. Utilaj		
1.	Pret de piata	Electrovalva 1.1/2 F F, Diafragma cu filtru de autocuratare., volum de curgere de 0.5 pina la 34.05 m3/h, presiune de 1 pina la 10.4 Bar (23 grade C) cu temperatura pina la 43 grade C. Specificatiile electrice: Solenoid 24 VAC-50Hz, curent pornire 0.41 A 9.9 VA), current detinere 0.23 A 5.5 VA) inaltime de 25.4 cm, cu lungime de 19.7 cm, latime de 12.7cm.	buc	5,00
2.	Pret de piata	Cutie PP cu manier și surub antivandal, PZ 115, 15 “ , 520x400x330 mm p/u electrovana	buc	5,00
3.	Pret de piata	Reductor de presiune pentru tub cu	buc	5,00

1	2	3	4	5
		picuratori.Volum 0.45 - 5 m ³ /h. Presiunea 3.5 bar.		
4.	Pret de piata	Controler autonom, pu electrovana 9vac , cu porniri repetate, cu posibilitatea conectarii sensor de ploaue, interfata lcd, posibilitate de reglaj procentual. IP 68, total submesibil.	buc	5,00
5.	Pret de piata	Sensor de ploaie pasiv , cu plastine si reglaj 5 – 23 mm.	buc	1,00
6.	Pret de piata	Baterie industriala PP3 ,pentru controller autonom, 9VAC.	buc	5,00
		Capitolul 2. Lucrari de montaj a mecanismului de ridicare		
7.	AcB01A	Montarea armaturilor cu actionare manuala sau mecanica (vane, robinete, ventile), la conductele de alimentare cu apa sau de canalizare, avind diametrul de 40mm	buc	16,00
8.	AcB06A	Montarea caminelor electrovalva	buc	5,00
		Capitolul 3. Conducte si accesorii		
9.	AcA52A	Tub subteran din polietilena cu picuratori integrate, volum 1.6 l/ ora , presiune de lucru : 0,59 - 4,14 bar , pentru conducte de alimentare cu apa montata in sant, cu diametrul de 17x2.0 mm. Nota: tipul tevii polietilena si banzii de avertizare se va include conform proiectului	m	1800,00
10.	AcA54A	Montarea fittingurilor mecanic (insurubare). Imbinare mecanica intre teava si fitting (Cot egal 17) din polietilena, tevile avind diametrul de 20-40 mm. Nota: tipul fittingului din polietilena (cot) se va include conform proiectului d 17mm.	buc	342,00
11.	AcA54B	Mufa din polietilena 17 *3/4 M, tevile avind diametrul de20-40 mm. Nota: tipul fittingului din polietilena (mufe, teu, cot) se va include conform proiectului d 17mm.	buc	85,00
12.	AcA54B	Mufa din polietilena 17 *17 , tevile avind diametrul de20- 40 mm. Nota: tipul fittingului din polietilena (mufe, teu, cot) se va include conform proiectului d17mm.	buc	25,00
13.	AcA54B	Teu DN 17x17x17 PN 16 atmdin polietilena, tevile avind diametrul de 50-110 mm. Nota: tipul	buc	646,00

1	2	3	4	5
		fitingului din polietilena (mufe, teu, cot) se va include conform proiectului		
14.	GD54A1	Filtru cu plasa 1. 1/4 M, 120 mesh, volum max. 20 m ³ /h.	buc	4,00
15.	AcA52A	Banda de teflon pu etansare, 15mm x 20m.	m	6,00
16.	AcB01A	Montarea Robinet PP cu bila , filet 40mm F x 40mm F, pentru apa rece.	buc	1,00
17.	AcA54B	Teu DN 32x32x32 PN 16 atm din polietilena, teville avind diametrul de 32-110 mm. Nota: tipul fittingului din polietilena (mufe, teu, cot) se va include conform proiectului	buc	85,00
18.	AcA54B	Teu DN 40x40x40 PN 16 atm din polietilena, teville avind diametrul de 40-110 mm. Nota: tipul fittingului din polietilena (mufe, teu, cot) se va include conform proiectului	buc	6,00
19.	11111111	Conector dublu ,rezistent la apa, IP 68, cu silicon lichid, pentru cablu .Segment de utilizare 6V pana la 600 V.	buc	26,00
20.	AcA54B	Mufa din polietilena, teville avind diametrul de 40*1" M. Nota: tipul fittingului din polietilena (mufe, teu, cot) se va include conform proiectului	buc	4,00
21.	AcA54B	Mufa din polietilena, teville avind diametrul de 40*1 1/2" M. Nota: tipul fittingului din polietilena (mufe, teu, cot) se va include conform proiectului	buc	6,00
22.	AcA54B	Mufa din polietilena, teville avind diametrul de 40* 1 1/4"F. Nota: tipul fittingului din polietilena (mufe, teu, cot) se va include conform proiectului	buc	4,00
23.	AcA54B	Mufa din polietilena, teville avind diametrul de 40* 1"F. Nota: tipul fittingului din polietilena (mufe, teu, cot) se va include conform proiectului	buc	4,00
24.	AcA52A	Teava din polietilena, pentru conducte de alimentare cu apa montata in sant, cu diametrul de 32x2.0 mm,Pe 100, PN 10,SDR 17. Nota: tipul tevii polietilena si banzii de avertizare se va include conform proiectului	m	700,00

1	2	3	4	5
25.	AcA52A	Teava din polietilena, pentru conducte de alimentare cu apa montata in sant, cu diametrul de 40 x2.4mm. Pe 100, PN 10,SDR 17. Nota: tipul tevii polietilena si banzii de avertizare se va include conform proiectului	m	700,00
26.	AcA54B	Cot din polietilena, teville avind diametrul de 32 *20 F. Nota: tipul fittingului din polietilena (mufe, teu, cot) se va include conform proiectului	buc	85,00
27.	AcA54B	Cot din polietilena, teville avind diametrul de 40 *32 M. Nota: tipul fittingului din polietilena (mufe, teu, cot) se va include conform proiectului	buc	4,00
28.	AcA54B	Cirlig DN 16 mm polietilena,	buc	1 500,00
		4. Lucrari de terasamente		
29.	TsC02B1	Sapatura mecanica cu excavator pe pneuri de 0,21-0,39 mc, cu comanda hidraulica, in pamint cu umiditate naturala descarcare in depozit teren catg. II.	100 m3	5,91
30.	TsA20B	Sapatura manuala de pamint, in taluzuri, la deblee sapate cu excavator sau screper, pentru completarea sapaturii la profilul taluzului, in teren mijlociu	m3	19,36
31.	AcF03A	Umpluturi in santuri la conductele de alimentare cu apa sau canalizare, ca substrat, strat de protectie, strat de izolare sau strat filtrant la tuburile de drenaj, executate cu nisip	m3	70,33
32.	TsC03F1	Sapatura mecanica cu excavatorul de 0,40-0,70 mc, cu motor cu ardere interna si comanda hidraulica, in pamint cu umiditate naturala, descarcare in autovehicule teren catg. II	100 m3	0,78
33.	TsI50B5	Transportarea pamintului cu autobasculanta de 5 t la distanta de 15 km	t	130,00
34.	TsC51C	Lucrari la descarcarea pamintului in depozit, teren categoria III	100 m3	0,78
35.	TsD01B	Imprastierea cu lopata a pamintului afinat, in straturi uniforme, de 10-30 cm grosime, printr-o aruncare de pina la 3 m din gramezi, inclusiv sfarimarea bulgarilor, pamintul provenind din	m3	239,00

1	2	3	4	5
		teren mijlociu		
36.	TsD04B	Compactarea cu maiul de mina a umpluturilor executate in sapaturi orizontale sau inclinate la 1/4, inclusiv udarea fiecarui strat de pamint in parte, avind 10 cm grosime pamint coeziv	m3	239,00
37.	TsD02A1	Imprastierea pamintului afinat provenit din teren categoria I sau II, executata cu buldozer pe tractor cu senile de 65-80 CP, in straturi cu grosimea de 15-20 cm	100 m3	3,35
38.	TsD05A	Compactarea cu maiul mecanic de 150-200 kg a umpluturilor in straturi succesive de 20-30 cm grosime, exclusiv udarea fiecarui strat in parte, umpluturile executandu-se din pamint necoziv	100 m3	3,35

Lucrări de amenajare a aleii centrale

№ crt.	Simbol norme și Cod resurse	Lucrări și cheltuieli	U.M.	Cantitate conform datelor din proiect
1	2	3	4	5
		1. Lucrari de pregatire		
1	RpCB18F	Demolarea betoanelor vechi cu mijloace mecanice, beton simplu-acoperisului vechi din beton V=250m2x0.2	m3	50,00
2	RpCB18F	Demolarea betoanelor vechi cu mijloace mecanice, beton simplu- trepte din beton Td-1	m3	5,10
3	RpCS19B	Demontari: dale din placi prefabricate	m2	4 800,00
4	TsH92B	Incarcarea in auto sol (pamint) cu bolovani, cu pietre	t	2 541,00
5	TsI50B5	Transportarea pamintului cu autobasculanta de 5 t la distanta de 15 km	t	2 541,00
6	TsC51C	Lucrari la descarcarea pamintului in depozit, teren categoria III	100 m3	13,03

1	2	3	4	5
		2. Nivelarea maselor de pamint		
7	TsC18B1	Sapatura mecanica cu buldozer pe tractor pe senile de 65-80 CP, inclusiv impingerea pamintului pina la 10 m, in teren catg. 2 (dupa cartograma)	100 m3	3,42
8	TsC22B1 k=4	Spor la consumurile de ore-utilaj din art. TsC18, TsC19, TsC20 si TsC21, pentru transportul pamintului pe fiecare 10 m in plus, peste distanta prevazuta la articolele respective TSC18B1 teren catg. II	100 m3	3,42
		3. Imbracamint si pavaj		
		3.1. Imbracaminte existente scuar S=4800m2		
9	DA12C	Strat de fundatie sau reprofilare din piatra sparta, pentru drumuri, cu asternere mecanica, executat fara impanare, fara innoroire (h=100mm)	m3	480,00
10	DE18A	Pavaje executate din placi de trotuare din beton prefabricat asezate pe un strat din amestec uscat de ciment si nisip, in proportie 1:6, rostuit cu amestec uscat de ciment si nisip, grosime strat de 5 cm (<i>dimensiuni 20x10x6 cm; confezionat din beton vibropresat, acoperit cu granit negru/alb conform proiectului</i>)	m2	4 800,00
		3.2. Trotuar S=5480-4800=680m2		
11	DA12C	Strat de fundatie sau reprofilare din piatra sparta, pentru drumuri, cu asternere mecanica, executat fara impanare, fara innoroire (h=150mm)	m3	102,00
12	DE18A	Pavaje executate din placi de trotuare din beton prefabricat asezate pe un strat din amestec uscat de ciment si nisip, in proportie 1:6, rostuit cu amestec uscat de ciment si nisip, grosime strat de 5 cm (<i>dimensiuni 20x10x6 cm; confezionat din beton vibropresat, acoperit cu granit negru/alb conform proiectului</i>)	m2	680,00
		3.3. Alte lucrari		
13	DE11A	Borduri mici, prefabricate din beton cu sectiunea de 100x20x8 cm, pnetu incadrarea spatiilor verzi, trotuarelor, aleilor, etc., asezate pe o fundatie din beton, de 10x20 cm	m	2 130,00

1	2	3	4	5
14	TsH09A	Semanarea gazonului pe suprafete orizontale sau in panta sub 30% (посев газонов)	100m2	17,10

Data " ____ " _____

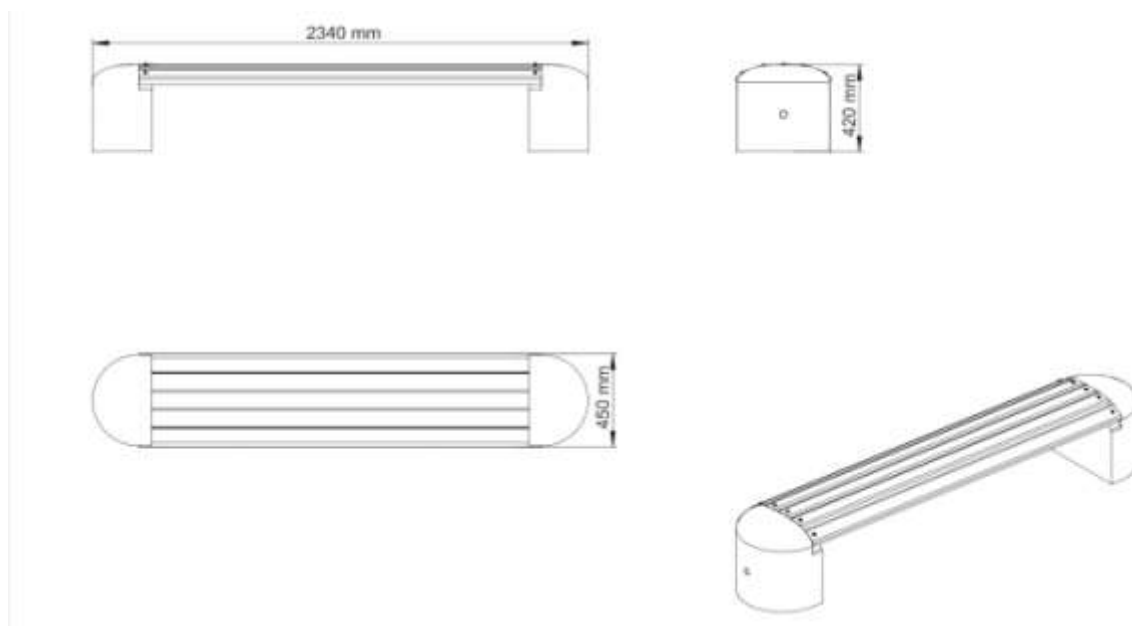
(semnătura autorizată)

DESCRIEREA TEHNICĂ

BANCĂ DE ODIHNĂ

Dimensiuni: conform figurii de mai jos

Bancă cu spătar confecționată din beton armat, metal de înaltă calitate și lemn certificate. Betonul va fi realizat din ciment tip Portland alb de înaltă calitate, armat cu structură de mozaic din pietre din granit alb punctat. Betonul nu va conține rășini și agenți polimerici adezivi. Suprafața de beton va fi gofrată și protejată suplimentar cu un strat de lac. Elementele de conectare ale componentelor principale vor fi realizate din oțel inoxidabil. Lamelele din lemn vor fi acoperite cu un strat de lac special (culoarea stejarului), care să protejeze lemnul de putrezire și să facă produsul și mai rezistent la condițiile meteorologice agresive. Elementele metalice vor fi tratate prin metode de galvanizare și vopsire prin pulbere (RAL 7024), pentru protecție ridicată la coroziune.

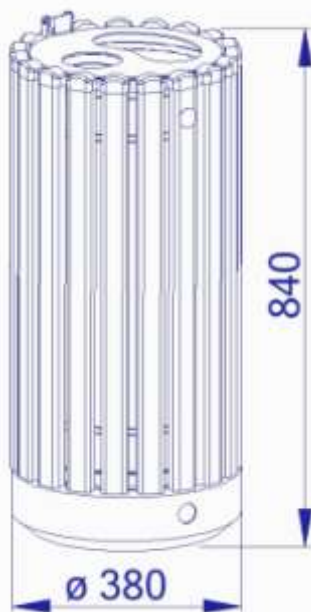


DESCRIEREA TEHNICĂ

COȘ DE GUNOI
50 litri

Dimensiuni: conform figurii de mai jos

Coș confecționat din beton armat, metal de înaltă calitate și lemn certificat. Betonul va fi realizat din ciment tip Portland alb de înaltă calitate, armat cu structură de mozaic din pietre din granit alb punctat. Betonul nu va conține rășini și agenți polimerici adezivi. Suprafața de beton va fi gofrată și protejată suplimentar cu un strat de lac. Lamelele din lemn vor fi acoperite cu un strat de lac special (culoarea stejarului), care să protejeze lemnul de putrezire și să facă produsul și mai rezistent la condițiile meteorologice agresive. Lamelele vor fi fixate în așa fel încât să nu fie vizibile șuruburile și piulițele. Capetele de sus ale lamelelor vor fi prevăzute cu capace din HDPE (RAL 7024). Capacul metalic tratat prin metode de galvanizare și vopsire prin pulbere (RAL 7024), pentru protecție ridicată la coroziune va fi prevăzut cu scrumieră încorporată. Coșul de beton va fi prevăzut cu recipient interior metalic zincat, pentru colectarea deșeurilor, oferind un acces ușor pentru curățare și întreținere. Pe una din lamele va fi fixată inscripția "coș de gunoi".



SECȚIUNEA B. SERVICII DE PROIECTARE

3. Caiet de sarcini

1. Denumirea obiectivului

Se precizează descrierea generală a obiectului de proiectare.

2. Amplasarea obiectivului.

Se precizează adresa.

3. Beneficiar/investitor.

Se precizează Autoritate contractantă

4. Statutul de protecție.

Se precizează după caz.

5. Temeiul proiectării

Se precizează temeiul elaborării documentației.

6. Descrierea obiectului.

Se precizează caracteristicile tehnice ale obiectului.

7. Justificarea elaborării documentației de proiect.

Se precizează necesitatea elaborării documentației

8. Cerințe referitor la lucrările planificate la obiect.

Se precizează tipul lucrărilor pentru care se necesită elaborarea documentației de proiect.

9. Cerințe referitor la succesiunea și componența documentației de proiect. Cerințe de bază privind soluțiile arhitectural-planimetrice.

Se precizează etapele, cerințele privind execuția documentației de proiect etc.

Autoritatea contractantă _____

Data " ____ " _____

CAPITOLUL 5. CONTRACT - MODEL



ACHIZIȚII PUBLICE

Contract-model

CONTRACT DE ANTREPRIZĂ Nr. privind achiziția

“ ___ ” _____ 20__

_____ (municipiu, oraș)

1. PĂRȚILE CONTRACTANTE

Prezentul contract este încheiat în urma procedurii de achiziție nr. _____ din data _____, între Direcția generală locativ-comunală și amenajare , cu sediul în _____ (denumirea autorității contractante)

Mun. Chiținău, Str. Mihai Eminescu 33, Tel: 022 24 25 01 Fax: 022 22 01 72
(localitatea)

autenticat prin cod unic de înregistrare nr. **1007601010493**, reprezentat prin _____ (numele, prenumele și funcția conducătorului)

în calitate de Beneficiar, pe de o parte, și _____, (denumirea operatorului economic)

cu sediul în _____, (localitatea)

str. _____, telefon: _____, fax: _____,

autenticat prin cod unic de înregistrare nr. _____ autorizat pentru activitatea în construcții: autorizația nr. _____

din “ ___ ” _____ 20__, eliberată de _____,

pe un termen de _____ ani, pentru genurile de activitate _____, reprezentat prin _____, în calitate

(numele și funcția conducătorului)

de Antreprenor, pe de altă parte.

1. OBIECTUL CONTRACTULUI

1.1 Antreprenorul general se obligă să execute *lucrările de* : amenajare a parcului „La izvor” în conformitate cu prevederile proiectului tehnic, cu detaliile de execuție, precum și a normativelor, standardelor și prescripțiilor tehnice în vigoare.

2. PERIOADA DE EXECUȚIE

2.1 Durata de execuție a lucrărilor contractate este de 60 zile calendaristice după primirea ordinului de începere a execuției și asigurării lucrului ritmic de către beneficiar – ordonatorul de credite.

2.2 Graficul de execuție a lucrărilor se va efectua conform specificației din anexa prezentului contract.

2.3 Perioada de execuție poate fi prelungită dacă constrângerea activității se datorează următoarelor cauze:

- a) generate de Beneficiar;
- b) datorită unor greve organizate de federația sindicatelor de ramură la nivel național și recunoscute ca legale prin justiție ale personalului Antreprenorului general sau ca urmare a unor evenimente similare desfășurate la un operator economic care este un furnizor al Antreprenorului general;
- c) datorită forței majore sau altei situații extreme neimputabile și imprevizibile pentru Antreprenorul general;
- d) influenței factorilor climatici, care împiedică respectarea în execuție a normelor și reglementărilor tehnice în vigoare a prevederilor caietelor de sarcini;
- e) calamităților naturale recunoscute de autoritatea legală.

2.4 Conform dispoziției scrise a Beneficiarului, Antreprenorul general va sista execuția lucrărilor sau a unor părți ale acestora pe o durată general va proteja și conserva lucrările în mod corespunzător, așa cum va dispune Beneficiarul. Cheltuielile suplimentare generate în urma sistării lucrărilor suprtate de Antreprenorul general vor fi plătite de către Beneficiar. În cazul sistării lucrărilor sau a unor părți din ele, din inițiativa Antreprenorului general, acesta suportă pe timpul suspendării toate cheltuielile, privind protejarea și conservarea lucrărilor cu bună diligență.

2.5 La terminarea lucrărilor, Antreprenorul general va notifica Beneficiarul că sînt îndeplinite condițiile de recepție, solicitând convocarea comisiei. În baza acestei notificări, Beneficiarul va convoca comisia de recepție pentru terminarea lucrărilor.

2.6 În baza documentelor de confirmare a execuției și a constatărilor efectuate pe teren, Beneficiarul va aprecia dacă sînt întrunite condițiile pentru anunțarea comisiei de recepție. În cazul în care se constată că sînt lipsuri și deficiențe acestea vor fi aduse la cunoștință și remediate din contul Antreprenorului general, stabilindu-se termenele necesare pentru finalizare sau remediere. După constatarea lichidării tuturor lipsurilor și deficiențelor, la o nouă solicitare a Antreprenorului general, Beneficiarul va convoca comisia de recepție. Comisia de recepție va constata realizarea lucrărilor în conformitate cu documentația de execuție, cu reglementările în vigoare și cu prevederile din contract. În funcție de constatările făcute Beneficiarul va aproba sau va respinge recepția. Recepția poate fi făcută și pentru părți de construcție distincte fizic și funcțional.

3. VALOAREA LUCRĂRILOR ȘI MODALITĂȚILE DE PLATĂ

1.1 Valoarea lucrărilor ce reprezintă obiectul prezentului contract este de _____ lei MD, inclusiv _____ TVA lei MD.
(suma cu cifre și litere) (suma cu cifre și litere)

3.1 Achitățile vor fi efectuate prin transfer în baza facturilor fiscale, după primirea proceselor - verbale de recepție a lucrărilor executate, semnate și acceptate de către Beneficiar.

3.2 Beneficiarul va verifica procesele verbale de recepție a lucrărilor executate în termen de 20 zile calendaristice de la primirea acestora de la Antreprenorul General.

1.1 Pentru demararea lucrărilor Beneficiarul va achita în avans 10% anual din suma alocațiilor anuale estimate în contract.

3.3 Plata facturii finale se va face imediat după verificarea și acceptarea situației de plată definitive de către Beneficiar. Dacă verificarea se prelungește din diferite motive, dar în

special datorită unor eventuale litigii, contravaloarea lucrărilor care nu sînt în litigiu va fi plătită imediat.

- 3.4 Lucrările nu vor fi considerate finalizate pînă cînd procesul-verbal de recepție la terminarea lucrărilor nu va fi semnat de comisia de recepție, care confirmă că lucrările au fost executate conform contractului.
- 3.5 Garanția de bună execuție se va restitui Antreprenorului general în baza notificării Beneficiarului către agentul bancar. Notificarea se va face după semnarea procesului-verbal de recepție la terminarea lucrărilor în cel mult 15 zile.

4. AJUSTAREA VALORII CONTRACTULUI

- 4.1 Pentru cazurile cînd urmează să fie făcute modificări la valoarea contractului privind majorarea sau reducerea acesteia, părțile se vor conforma prevederilor actelor normative cu incidență în domeniul achizițiilor publice ce reglementează modalitățile de ajustare a valorii contractelor de achiziții publice.

5. ANTREPRENORUL GENERAL ȘI SUBANTREPRENORII DE SPECIALITATE

- 5.1 Antreprenorul general este obligat să execute toate lucrările, prevăzute în contract, în termenele stabilite prin graficul general de realizare a lucrărilor și graficul de execuție și de o calitate corespunzătoare prevederilor actelor normative în vigoare și a prezentului contract.
- 5.2 În cazul în care părțile din lucrarea ce se contractează se execută în subantrepriză, Antreprenorul general trebuie să prezinte, cu ocazia ofertării, lista subantreprenorilor de specialitate și lucrările pe care aceștia le vor executa.
- 5.3 Pe parcursul execuției lucrărilor, Antreprenorul general este obligat să comunice, la cererea Beneficiarului, datele de recunoaștere ale subantreprenorilor de specialitate.
- 5.4 Angajarea forței de muncă pe bază de acord nu este considerată ca făcînd obiectul unei subcontractări.

6. DREPTURILE ȘI OBLIGAȚIUNILE ANTREPRENORULUI GENERAL ȘI ALE BENEFICIARULUI

- 6.1 Întreaga documentație necesară pentru executarea lucrărilor contractate se pune de către Beneficiar la dispoziția Antreprenorului general în două exemplare, în termenele stabilite în contract, prin graficul general de realizare a lucrărilor publice.
- 6.2 Antreprenorul general are obligația să execute, să finalizeze lucrarea în termenele stabilite în contract, pe proprie răspundere. Pentru aceasta el este obligat să respecte proiectul, documentația de execuție și prevederile actelor normative în vigoare pentru construcții.
- 6.3 Antreprenorul general are obligația de a supraveghea lucrările, de a asigura forța de muncă, materialele, instalațiile, echipamentele și toate celelalte obiecte fie de natură provizorie, fie definitive cerute de și pentru contract, în măsura în care necesitatea asigurării acestora este prevăzută în contract sau se poate deduce în mod rezonabil din contract.
- 6.4 Documentația pusă la dispoziția Antreprenorului general se repartizează astfel:
 - a) un exemplar rămân la dispoziția Antreprenorului general, iar
 - b) altul va fi ținut de către acesta la dispoziție pentru consultare de către Inspekția de Stat în Construcții, precum și de către alte persoane autorizate, inclusiv responsabilul tehnic atestat.
- 6.5 Desenele, calculele, verificările calculelor, caietele de măsurări (atașamentele) și alte documente, pe care Beneficiarul sau Antreprenorul general trebuie să le întocmească și sînt cerute de subantreprenorul proiectant, vor fi puse la dispoziția acestuia de către

Antreprenorul general.

- 6.6 Oferta adjudecată face parte integrantă din contract. Ea trebuie să fie corectă și completă. Prețurile stabilite vor acoperi toate obligațiunile din contract și toate operațiunile pentru terminarea și întreținerea corespunzătoare a lucrărilor.
- 6.7 Dacă Beneficiarul nu emite în timp util dispoziții suplimentare care să conțină instrucțiuni sau aprobări, ordine, directive, sau detalii, Antreprenorul general va notifica Beneficiarul prin scrisori, de câte ori este posibil, că acestea pot să provoace întârzieri sau întreruperi în desfășurarea lucrărilor. Notificarea va conține detaliile sau dispozițiile ce se cer și va specifica data la care acestea au fost necesare, precum și întârzierile sau întreruperile ce survin datorită lipsei acestor documente.
- 6.8 Întreaga documentație necesară pentru executarea lucrărilor de subantrepriză va fi pusă la dispoziția subantreprenorilor de către Antreprenorul general, fără plată, în termenele din subcontracte (contracte de subantrepriză), stabilite prin graficul de execuție.
- 6.9 Antreprenorul general va executa și va întreține toate lucrările, va asigura forța de muncă, materialele, utilajele de construcții și obiectele cu caracter provizoriu pentru executarea lucrărilor. Acesta își asumă întreaga responsabilitate pentru toate operațiunile executate pe șantier și pentru procedeele de execuție utilizate.
- 6.10 Antreprenorul general, prin adjudecarea ofertei în favoarea sa, se angajează să obțină garanția din partea unei bănci, pentru o sumă care reprezintă garanția de bună execuție a contractului, în cuantum de 3 % din valoarea contractului atribuit.
- 6.11 Garanția de bună execuție se va restitui Antreprenorului general în baza notificării Beneficiarului către agentul bancar. Notificarea se va face după semnarea procesului-verbal de recepție finală în cel mult 15 zile.
- 6.12 Antreprenorul general trebuie să constituie garanția de bună execuție după primirea scrisorii de acceptare, dar nu mai târziu de data încheierii contractului. Atîta timp cît el nu și-a îndeplinit această obligațiune, Beneficiarul poate să rețină Antreprenorului general garanția pentru ofertă.
- 6.13 Beneficiarul trebuie să restituie Antreprenorului general garanția de bună execuție în cel mult 15 zile după expirarea perioadei de garanție, dacă acesta nu a înaintat pînă la acea dată pretenții asupra ei. Atîta timp înșă cît pretențiile înaintate în termen nu s-au rezolvat, Beneficiarul poate reține o parte corespunzătoare din valoarea garanției, în limitele prejudiciului cauzat.
- 6.14 Antreprenorul general garantează că, la data recepției, lucrarea executată are calitățile stipulate în contract, corespunde reglementărilor tehnice în vigoare și nu este afectată de vicii care ar diminua sau chiar anula valoarea sau posibilitatea de utilizare, conform condițiilor normale de folosire sau a celor explicate în contract.
- 6.15 La lucrările la care se fac încercări, se consideră calitatea probei îndeplinită atîta timp cît rezultatele se înscriu în limitele admise prin reglementările tehnice în vigoare.
- 6.16 Beneficiarul are dreptul de a supraveghea desfășurarea lucrărilor în conformitate cu prevederile contractului, prin responsabili tehnici atestați. Acestora li se va asigura accesul la locul de muncă, în ateliere, depozite și oriunde se desfășoară activități legate de realizarea obligațiilor contractuale. La cerere, trebuie să i se pună la dispoziție desenele și documentația de execuție pentru examinare și să i se dea toate lămuririle, condiția fiind ca prin aceasta să nu se divulge taine ale Antreprenorului general. Informațiile secrete, precum și documentațiile secrete vor fi considerate de Beneficiar drept confidențiale.
- 6.17 Beneficiarul este autorizat să emită dispozițiile pe care le consideră necesare executării lucrărilor, cu respectarea drepturilor Antreprenorului general. Dispozițiile se adresează în

principiu numai Antreprenorului general și dirigintelui de șantier, cu excepția cazurilor în care trebuie de intervenit împotriva unui pericol iminent sau declarat. Beneficiarului trebuie să i se comunice numele dirigintelui de șantier atestat tehnico-profesional, care va dirija execuția lucrărilor și va verifica calitatea lor din partea Antreprenorului general.

- 6.18 Dacă Antreprenorul general consideră că dispozițiile Beneficiarului sînt nejustificate sau inoportune, el poate ridica obiecții, dar acestea nu îl absolvă de a executa dispozițiile primite, în afara cazului în care ele contravin prevederilor legale. Dacă prin executarea dispozițiilor Beneficiarului se creează dificultăți în execuție, care generează cheltuieli suplimentare, acestea vor fi suportate de către Beneficiar.
- 6.19 Trasarea axelor principale, bornelor de referință, căilor de circulație și limitelor terenului pus la dispoziția Antreprenorului general, precum și materializarea cotelor de nivel în imediata apropiere a terenului, sînt obligațiuni ale Antreprenorului general.
- 6.20 Pentru verificarea trasării de către Beneficiar sau proiectant, Antreprenorul general este obligat să protejeze și să păstreze toate reperele, bornele sau alte obiecte folosite la trasarea lucrărilor.
- 6.21 Ridicările de teren, trasările și cotele de nivel, precum și alte documente puse la dispoziția Antreprenorului general de către Beneficiar pentru executarea contractului sînt hotărâtoare. Antreprenorul general este obligat să verifice documentele primite și să înștiințeze Beneficiarul cu privire la erorile și inexactitățile constatate sau presupuse.
- 6.22 Antreprenorul general are obligația să stabilească toate relațiile care reglementează raporturile cu subantreprenorii de specialitate și este răspunzător față de Beneficiar pentru respectarea de către subantreprenorii de specialitate a prevederilor și obligațiilor legale și profesionale.
- 6.23 Pe parcursul executării lucrărilor, Beneficiarul are dreptul să dispună în scris:
- îndepărtarea de pe șantier a oricăror materiale care sînt calitativ necorespunzătoare;
 - înlocuirea materialelor necorespunzătoare calitativ cu altele corespunzătoare;
 - îndepărtarea sau refacerea oricărei lucrări sau părți de lucrare necorespunzătoare din punct de vedere calitativ.
- 6.24 În cazul neexecutării de către Antreprenor a dispozițiilor din punctul 2.1., Beneficiarul poate opri lucrările, angaja și plăti alți antreprenori pentru executarea acestor lucrări, punând în întârziere în acest sens Antreprenorul, care va fi obligat, în condițiile legii, să compenseze cheltuielile aferente suportate de Beneficiar în legătură cu faptul neexecutării.
- 6.25 În cazul în care în timpul executării lucrărilor, pe amplasamente se descoperă valori istorice, artistice sau științifice, Antreprenorul general este obligat să oprească execuția lucrărilor în zona respectivă și să comunice Beneficiarului, organelor de poliție sau organelor competente acest fapt.
- 6.26 În timpul desfășurării lucrărilor, Antreprenorul general are obligația să mențină căile de acces libere, să retragă utilajele, să îndepărteze surplusurile de materiale, deșeuri și lucrări provizorii de orice fel, care nu sînt necesare, iar la terminarea lucrărilor, Antreprenorul general va evacua de pe șantier toate utilajele de construcție, surplusurile de materiale, deșeurile și lucrările provizorii.
- 6.27 Beneficiarul trebuie să obțină, pe propria cheltuială, toate avizele, autorizațiile și aprobările, să plătească toate taxele necesare legate de execuția lucrărilor, precum și pentru bunuri sau drepturi afectate sau care pot fi afectate de execuția lucrărilor.

7. FORȚA DE MUNCĂ

- 7.1 Antreprenorul general și subantreprenorii vor îndeplini toate formalitățile necesare angajării

întregii forțe de muncă pentru realizarea lucrărilor contractate în conformitate cu prevederile legislației în vigoare.

8. MATERIALELE ȘI EXECUȚIA LUCRĂRILOR PROPRIU-ZISE

- 8.1 Materialele vor fi de calitate prevăzută în documentația de executare, urmând a fi supuse periodic la diverse testări de către proiectantul sau Beneficiarul ce le va solicita. Antreprenorul general va asigura, la cerere, forța de muncă, instrumentele, utilajul și materialele necesare pentru examinarea, măsurarea și testarea lucrărilor.
- 8.2 Costul probelor și încercărilor va fi suportat de Antreprenorul general, dacă acesta este prevăzut în documentație, în caz contrar cheltuielile vor fi suportate de Beneficiar.
- 8.3 Probele neprevăzute și comandate de Beneficiar pentru verificarea unor lucrări sau materiale puse în operă vor fi suportate de Antreprenorul general, dacă se dovedește că materialele nu sînt corespunzător calitative sau manopera nu este în conformitate cu prevederile contractului. În caz contrar, Beneficiarul va suporta aceste cheltuieli.
- 8.4 Beneficiarul, proiectantul sau orice altă persoană autorizată de aceștia au acces tot timpul la lucrări pe șantier și în locurile unde se pregătește lucrarea, în depozite de materiale prefabricate etc.
- 8.5 Lucrările care devin ascunse nu vor fi acoperite fără aprobarea responsabilului tehnic atestat și, după caz, a proiectantului, Antreprenorul general asigurând posibilitatea acestora să examineze și să urmărească orice lucrare care urmează să fie ascunsă. Antreprenorul general va anunța responsabilul tehnic atestat, proiectantul ori de cîte ori astfel de lucrări, inclusiv fundațiile clădirii, sînt gata pentru a fi examinate. Responsabilul tehnic atestat și proiectantul vor participa la examinarea și măsurarea lucrărilor.
- 8.6 Antreprenorul general va dezveli orice parte sau părți de lucrare la dispoziția Beneficiarului și va reface această parte sau părți de lucrare, dacă este cazul. Dacă se constată că lucrările au fost de calitate corespunzătoare și realizate conform documentației de execuție, dezvelirea, refacerea și/sau repararea vor fi suportate de Beneficiar, iar în caz contrar, de Antreprenorul general.
- 8.7 Costurile pentru consumul de utilități, precum și cel al contoarelor sau al altor aparate de măsurat se suportă de către Antreprenorul general. În cazul mai multor antreprenori, costurile se suportă proporțional de către aceștia.
- 8.8 Lucrările executate de Antreprenorul general în afara celor prevăzute în contract sau fără dispoziția Beneficiarului, precum și cele care nu respectă prevederile contractului, fără a exista în acest sens o dispoziție expresă a Beneficiarului, nu vor fi plătite Antreprenorului general. Antreprenorul general trebuie să înlătore aceste lucrări, în termenul stabilit cu Beneficiarul. De asemenea, el răspunde în fața Beneficiarului de toate pagubele pe care le-a provocat acestuia. Lucrările respective vor fi plătite Antreprenorului general numai dacă se dovedesc a fi necesare și se presupune că ele corespund voinței Beneficiarului, în care caz vor fi notificate imediat.
- 8.9 Lucrările vor începe după 10 zile de la semnarea și înregistrarea contractului în modul corespunzător și primirea ordinului de execuție.

9. PERIOADA DE GARANȚIE ȘI REMEDIERI ÎN PERIOADA DE GARANȚIE

- 9.1 Perioada de garanție pentru lucrările prevăzute la pct.2.1. al prezentului contract este de ___ ani.
- 9.2 Perioada de garanție curge de la data recepției la terminarea lucrărilor și pînă la expirarea termenului prevăzut la punctul 9.1 din prezentul articol.
- 9.3 Antreprenorul general are obligația ca în perioada de garanție să înlătore toate defectiunile

ce țin de nerespectarea clauzelor contractului pe cheltuială proprie în urma unei notificări transmise de către Beneficiar.

10. RĂSPUNDEREA PĂRȚILOR

- 10.1 Părțile poartă răspundere pentru neexecutarea sau executarea necorespunzătoare a obligațiilor prevăzute de prezentul contract în conformitate cu legislația în vigoare a Republicii Moldova.
- 10.2 Dacă în legătură cu executarea lucrărilor de construcții se produce o daună unui terț, părțile contractante răspund solidar, conform prevederilor legale. Pentru stabilirea între părți a cuantumului răspunderii pentru dauna provocată se va ține seama de gradul de vinovăție a fiecărui partener în producerea acesteia, dacă în clauzele contractuale nu s-a prevăzut altfel.
- 10.3 Membrii asocierii își păstrează individualitatea ca subiecți de drept, însă sunt obligați să răspundă solidar față de autoritate contractantă pentru modul de îndeplinire a obligațiilor contractuale.
- 10.4 Dacă prejudiciul cauzat terței persoane este urmare a unei măsuri dispuse de beneficiar în forma în care a fost aplicată, atunci acesta poartă singur răspunderea, numai dacă Antreprenorul general l-a înștiințat în prealabil de pericolul legat de executarea dispoziției.
- 10.5 Antreprenorul general este obligat, conform prevederilor legale, la plata daunelor pentru încălcarea sau deteriorarea drumurilor de acces sau a rețelelor de utilități, a terenurilor limitrofe prin depozitarea de pământ, materiale sau alte obiecte, precum și ca urmare a unor îngrădiri sau limitări din proprie vină.
- 10.6 Antreprenorul general trebuie să asigure lucrările executate și dotările pe care le are la dispoziție împotriva degradării și furturilor pînă la predarea lucrărilor către Beneficiar. El trebuie să ia măsuri de protecție contra degradării lucrării datorită acțiunilor atmosferice și a apei și să îndepărteze zăpada și gheața.
- 10.7 Dacă nerespectarea de către Antreprenorul general a prevederilor oricărui regulament sau hotărâri ale autorităților administrației publice locale sau ale altor organe locale, legal constituite, și care au caracter obligatoriu la executarea lucrărilor, provoacă pagube pentru Beneficiar, acesta va fi despăgubit de Antreprenorul general în mărimea sumei prejudiciului.
- 10.8 Dacă motivele constrângerii sau ale întreruperii sînt imputabile uneia dintre părțile contractante, atunci cealaltă parte poate emite pretenții privind despăgubirea pentru daunele intervenite și care pot fi dovedite.
- 10.9 Dacă întârzierea în execuția lucrărilor este în culpa unuia din părți a contractului, partea culpabilă va plăti celeilalte părți penalizări și/sau despăgubiri în quantum (de la 0,01% pînă la 0,1%) din valoarea lucrărilor rest de executat/neonorate pentru fiecare zi de întârziere. Penalizarea devine operantă în momentul în care partea inculpă a intrat în întârziere.
- 10.10 Beneficiarul nu va fi responsabil pentru nici un fel de daune – interese, compensații plătibile conform prevederilor legale, în privința sau ca urmare a unui accident sau prejudiciu adus unui muncitor sau altei persoane angajate de Antreprenorul general, cu excepția unui accident sau prejudiciu rezultând din vina Beneficiarului, a agenților sau a angajaților acestora.
- 10.11 Antreprenorul general și subantreprenorii de specialitate răspund solidar pentru neexecutarea obligațiile contractuale.

11. SOLUȚIONAREA LITIGIILOR

- 11.1 În cazul litigiilor privind calitatea și proprietățile materialelor de construcție, procedurile de verificare, corectitudinea efectuării probelor, a utilajelor de construcție folosite, fiecare

parte poate, după o înștiințare prealabilă a celeilalte părți, să ceară efectuarea unor cercetări de către o instituție publică de cercetare. Costurile cercetărilor efectuate se suportă de partea a cărei culpă a fost dovedită.

12. REZILIEREA CONTRACTULUI

- 12.1 Antreprenorul general poate cere rezilierea contractului, dacă:
- Beneficiarul nu-și îndeplinește o obligație care este în sarcina sa și prin aceasta pune pe Antreprenorul general în situația de a nu putea executa lucrarea;
 - Beneficiarul nu onorează o plată scadentă mai mult de 3 luni;
 - Beneficiarul notifică antreprenorul general că din motive neprevăzute și datorită unor conjuncturi economice îi este imposibil să continue îndeplinirea obligațiilor contractuale.
- 12.2 Beneficiarul poate cere rezilierea contractului, dacă:
- Antreprenorul general se află în incapacitate de plată, lichidare, aplicat sechestrului;
 - Antreprenorul general nu începe lucrările fără să aibă un motiv justificat sau nu reia lucrările suspendate, în termen rezonabil de la primirea dispoziției scrise de reîncepere a lucrărilor;
 - Antreprenorul general nu a îndepărtat materialele necorespunzătoare de pe șantier sau nu a refăcut o lucrare în termenul stabilit prin prezentul contract;
 - Beneficiarul notifică antreprenorul general că din motive neprevăzute și datorită unor conjuncturi economice îi este imposibil să continue îndeplinirea obligațiilor contractuale.
- 12.3 Contractul se consideră reziliat, dacă partea contractantă va comunica în scris celeilalte părți contractante în termen de 15 zile motivele indicate la punctele 12.1. și 12.2. din prezentul contract.
- 12.4 Beneficiarul, în caz de reziliere a contractului, va convoca comisia de recepție care va efectua recepția cantitativă și calitativă a lucrărilor executate.
- 12.5 În cazul rezilierii contractului, Beneficiarul va întocmi situația lucrărilor efectiv executate, inventarul materialelor, utilajelor și lucrărilor provizorii, după care se vor stabili sumele care urmează să le plătească în conformitate cu prevederile contractului, precum și daunele pe care trebuie să le suporte Antreprenorul general din vina căruia s-a reziliat contractul.
- 12.6 După rezilierea contractului, Beneficiarul poate continua execuția lucrărilor cu respectarea prevederilor legale.
- 12.7 Beneficiarul va convoca comisia de recepție care va efectua recepția cantitativă și calitativă a lucrărilor executate în maximum 15 zile de la data rezilierii contractului.

13. DISPOZIȚII FINALE

- 13.1 Următoarele documente vor fi citite și vor fi interpretate ca fiind parte integrantă a prezentului contract:
- a) Caietul de sarcini;
 - b) Propunerea tehnică;
 - c) Oferta financiară;
 - d) Graficul de timp pentru îndeplinirea contractului;
 - e) Garanția de bună execuție.
- 13.2 Documentele contractului vor fi întocmite în limba română.
- 13.3 În cazurile în care apar ambiguități sau discrepanțe în clauzele prezentului contract, acestea vor fi clarificate de Beneficiar, care va emite instrucțiuni în acest sens pentru Antreprenorul

general.

- 13.4 Prezentul Contract reprezintă acordul de voință al părților și se consideră semnat la data aplicării ultimei semnături de către una dintre părți.
- 13.5 Pentru confirmarea celor menționate, părțile au semnat prezentul Contract în conformitate cu legislația Republicii Moldova, la data și anul indicate, fiind valabil până la recepția finală a lucrărilor.

14. RECHIZITELE JURIDICE, POȘTALE ȘI DE PLĂȚI ALE PĂRȚILOR

ANTREPRENORUL GENERAL

Adresa poștală:

Telefon:

Cod fiscal:

Banca:

Cod:

IBAN

BENEFICIARUL

Adresa poștală:mun.Chișinău,
Str.Mihai Eminescu 33

Telefon:022 242501

Cod fiscal:1007601010493

Banca: Ministerul Finanțelor

Trezoreria de Stat

Cod: TREZMD2X

Cod IBAN:

15. SEMNĂTURILE PĂRȚILOR

ANTREPRENOR GENERAL

BENEFICIAR

L.Ș.

L.Ș.