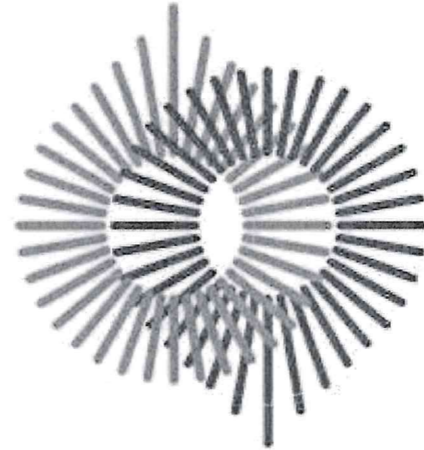


SOCIETATEA PE ACȚIUNI



TERMŌELECTRICA·S·A·

PROIECT DE EXECUȚIE

**RENOVAREA REȚELELOR TERMICE SUBTERANE EXISTENTE DN150
DE LA CT-301/2-2A PÂNĂ LA CT-301/2-2A.3 DIN STR. A. SAHAROV**

Nr. 55/24 – RT
REȚELE TERMICE

CHIȘINĂU 2024

Lista desenelor de execuție a setului de bază

Coala	Denumirea	Notă
1	Date generale (început).	
2	Date generale (sfârșit).	
3	Lista coordonărilor.	
4	Planul rețelelor termice Sc 1:500 (început).	
5	Planul rețelelor termice Sc 1:500 (sfârșit).	
6	Schema rețelelor termice. Secțiunea 1-1, Sc 1:20. Secțiunea 2-2, Sc 1:30.	
7	Camera termică CT-301/2-2a.2, Sc 1:30. Secțiunea 3-3, Sc 1:30.	
8	Profilul rețelelor termice (început).	
9	Profilul rețelelor termice (sfârșit).	

Lista proceselor-verbale privind lucrările ascunse

Nr.	Conținutul	Notă
1	Proces-verbal de testare la presiune.	
2	Proces-verbal de verificare a rosturilor sudabile.	
3	Proces-verbal de curățire a suprafeței interioare a conductei.	
4	Proces-verbal lucrărilor ascunse.	

Lista documentelor anexate și de referință

Notația	Denumirea	Notă
	<u>Documente de referință</u>	
Seria 4.903-10	Piese și accesorii pentru conductele rețelelor termice.	
Seria 3.006-1	Suporturi fixe pentru rețele termice.	
Seria 3.006.1-2/87	Canale prefabricate din beton armat și tuneluri.	
Seria 552.00.00	Suporturi mobile pentru pozarea subterană și supraterană a țevilor din oțel preizolate cu poliuretan rigid	
	<u>Documente anexate</u>	
55/24-RT.SU	Specificația utilajului și materialelor.	1 coală
Seria 3.006-1	Suporturi fixe pentru rețele termice.	6 coli

Ne inv. original / Semnătura și data / În schimb Neinv / Ne inv. dublicat / Semnătura și data

Proiectul este elaborat în conformitate cu standardele și prevederile actelor legislative și normative în vigoare și asigură criteriile principale reglementate de "Legea privind calitatea în construcții":

- A - rezistență și stabilitate;
- B - siguranță în exploatare;
- C - siguranță la foc;
- D - igiena, sănătatea oamenilor, refacerea și protecția mediului înconjurător;
- E - izolație termică, hidrofugă și economie de energie;
- F - protecția împotriva zgomotului;
- G - utilizare sustenabilă a resurselor naturale.

Specialist principal _____ Prisacari Irina

Certificat nr. 0713 din 23.02.2021

COORDONAT:

Consilier al conducătorului întreprinderii

Glingean N.

Șef Serviciu în industria prelucrătoare
SRT

Amorțitu M.

Șef de RT Rizari

14.08.24 A. Panov

55/24-RT					
modif.	sect.	Coala	Nedoc	semnat.	data
DIR.GENERAL		RAZLOVAN I.			08.24
Inginer Șef		Buruiana A.			08.24
Șef SDG		Vitan A.			08.24
Șefa SPIOM		Bugalan I.			08.24
Șef adj.SPIOM		Helbeti V.			08.24
Șef ScP		Ghersun A.			08.24
Elaborat		Prisacari I.			08.24

Renovarea rețelelor termice subterane existente d 150 mm de la CT-301/2-2a până la CT-301/2-2a-3 din str. A. Saharov			
Rețele termice	Faza	Coala	Coli
	PE	1	9
Date generale (început).		"Termoelectrica" S.A.	

Date generale

Soluția de proiect pentru renovarea rețelelor termice subterane existente d 150 mm de la CT-301/2-2a până la CT-301/2-2a-3 din str. A.Saharov, este elaborată în baza:

- Suplimentul nr. 1 al Planului de Mentenanță și Investiții al "Termoelectrica" S.A. pentru anul 2024;
- Condiții tehnice nr.104 din 03.07.2024 elaborate de "Termoelectrica" S.A.;
- Certificat de urbanism pentru proiectare CU-0003533 din 29.07.2024;
- planului topografic A79860_F1_C6 valabil până la 09.2025;
- NCM G.04.07-2014 "Rețele termice";
- NCM G.04.06-99 "Proiectarea și executarea rețelelor termice subterane fără canal din conducte preizolate cu poliuretan expandat și manta din polietilenă";

Graficul de temperatură în rețelele termice - 95-55°C.

În proiect se prevede:

1. Pozarea rețelelor termice subterană, bitubulară, în canale nevizitabile existente pe suporturi mobile cu intervalul de 5,0m. Țevile vor fi preizolate la uzină cu poliuretan rigid;
2. Montarea mufelor de izolare a îmbinărilor, reieșind din lungimea țevilor 11,0m;
3. Montarea suporturilor fixe în scuturi din beton armat de tip ЛQO4-175. În scut de executat orificiu de drenaj conform seriei 3.006-1;

Panta conductelor să fie executată după profil, dar nu mai puțin de 0,002. Scurgerea (evacuarea) planificată a apei din conducte se realizează în canalizarea pluvială existentă, după răcirea până la 40°C.

Sudarea conductelor (cu excepția locurilor de îmbinare - fittinguri cu flanșă) să se efectueze cu electrozi de tipul Э-42, GOST 9467-75*, tipul de sudură Тр-2. Sudarea să se realizeze conform GOST 16037-80*.

După finisarea lucrărilor să se efectueze spălarea hidropneumatică a conductelor și încercarea hidraulică la presiunea de 1,25 Pluc, dar nu mai puțin de 1,6 MPa.

Izolație anticorozivă - grund GF-021, GOST 25129-82*.

Rețelele termice se atribuie la categoria IV și nu necesită înregistrare la ÎS "Centrul Tehnic pentru Securitate Industrială și Certificare".

Este necesar de perfectat autorizația de efectuare a lucrărilor în ordinea stabilită. La executarea lucrărilor antreprenorul se obligă să asigure:

- accesul liber a transportului special (ambulanțe, pompieri, etc.);
- îngrădirea de protecție a șanțului cu întărirea glafurilor;
- depozitarea materialelor în locuri ce nu împiedică trecerea transportului și a oamenilor.

După pozarea rețelelor ingineresti, până la astuparea lor, de efectuat ridicarea topografică de execuție.

Toate lucrările de montare să se execute în strictă corespundere cu:

- NCM A. 08.02:2014 "Securitatea și sănătatea muncii în construcții",
- SNiP 3.01.01-85* "Organizarea lucrărilor în construcții";
- Instrucțiuni privind montarea și exploatarea, elaborate de uzinele producătoare de echipament.

După pozarea rețelelor ingineresti, până la astuparea lor este necesar de efectuat ridicarea topografică de execuție.

Lucrările se execută în partea construită a urbelor în condiții strîmtoare cu aplicarea coeficientului respectiv conform ordinului Departamentului Construcțiilor și Dezvoltării Teritoriului nr.117 din 03.09.2007.

Toate echipamentele și materialele trebuie să posede Certificate de corespundere cu standardele Republicii Moldova.

Orice devieri de la proiectul ce pot apărea în timpul executării lucrărilor de montare necesită a fi coordonate cu proiectantul.

Utilajele și materialele adoptate în proiect pot fi înlocuite cu alte analogice cu condiția că vor avea aceleași caracteristici tehnice.

Utilajul demontat de predat la depozitul central al "Termoelectrica" S.A.

Plan situațional



Semnătura și data
Ne inv. dublicat
În schimb Neinv
Semnătura și data
Ne inv. original

55/24-RT					
Renovarea rețelelor termice subterane existente d 150 mm de la CT-301/2-2a până la CT-301/2-2a.3 din str. A. Saharov					
modif.	sect.	coala	Nedoc	semnat.	data
Rețele termice				Faza	Coala
				PE	2
Date inițiale (sfârșit)				"Termoelectrica" S.A.	
Elaborat	Prisacari I.				08.24



MD-2005 mun. Chișinău, str. Albișoara 38, Tel. (022) 820-770, E-mail: am@am.gov.md, Web: http://am.gov.md

Nr. **10/1374/2024** din **10.10.2024**
La nr. **79/6936** din **1.10.2024**

„Termoelectrica” S.A.
str. Tudor Vladimirescu, 6, mun. Chișinău

Referitor la cele relatate în scrisoarea Dumneavoastră nr. 79/6936 înregistrată la Agenția de Mediu cu nr. 7714/1-58992 din 02.10.2024, luând în considerare, că rețelele termice supuse reparației capitale, care au fost construite pe traseul dat în anul 1979 urmează a fi doar renovate, fără a modifica gabaritele canalului din beton armat existent, Vă informăm că această activitate nu este subiectul Legii nr. 86 din 29.05.2014 privind evaluarea impactului asupra mediului, însă, dacă proiectul poate suferi modificări sau extensii prevăzute în pct. 13, Anexa nr. 2 la Legea 86/2014, inițiatorul, necesită să depună cererea privind emiterea acordului de mediu repetat în conformitate cu art. 7 din Legea nr. 86 din 29.05.2014 privind evaluarea impactului asupra mediului.

Totodată, din informația prezentată se constată, că lucrările de renovare/reparație capitală a rețelelor termice existente vor traversa Parcul Râșcani, terenurile cu nr. cadastrale: 0100424.627 modul de folosință „cale de comunicație”, 0100424587 modul de folosință „amenajat” și se va efectua fără a reduce din suprafața spațiului verde menționat, acesta urmând să rămână în limitele planimetrice existente. Concomitent, dacă intervențiile ce vor fi efectuate în scopul declarat, vor avea impact asupra vegetației existente, în conformitate cu prevederile art. 20 alin. 4) și art. 37 din Legea nr. 591 din 23.09.199 cu privire la spațiile verzi ale localităților urbane și rurale, arborii ce nimeresc sub incidența lucrărilor urmează a fi transplantați sau de recuperat prejudiciul adus spațiilor verzi benevol, în modul prevăzut de lege.

Prin urmare, activitatea planificată „Renovarea rețelelor termice subterane existente D 150 mm de la CT-301/2-2 până la CT-301/2-2 din str. A. Saharov, mun. Chișinău”, nu necesită a fi supusă procedurii de evaluare a impactului asupra mediului, beneficiarul având obligația autorizării intervențiilor asupra spațiilor verzi și îndeplinirea cerințelor sus-menționate.

Director

Digitally signed by Poverjuc Dorin
Date: 2024.10.10 08:38:19 EEST
Reason: MoldSign Signature
Location: Moldova
MOLDOVA EUROPEANĂ



Dorin Poverjuc

Executor: Octav Chilia
Tel: 022820779,
E-mail: o_chilia@am.gov.md

Document semnat electronic în conformitate cu Legea nr. 124 din 19.05.2022.
Verificarea semnăturii poate fi realizată la adresa:
https://msign.gov.md

<p>Moldtelecom COORDONAT PENTRU PROIECTE data 19.09. 20 24 semnătura <i>[Signature]</i></p>	<p>Sub rezerva respectării distanțelor normative de la liniile de comunicații existente ale SA "Moldtelecom". Locul intersecției de sondat și de intersectat sub rețeaua de canalizare telefonică. Până la începerea lucrărilor, de transmis solicitare la adresa office@moldtelecom.md de a invita reprezentantul SA "Moldtelecom". În zona de protecție a rețelelor de 2m. pe ambele părți ale traseului de cablu, lucrările de terasament de efectuat în mod manual sub supravegherea obligatorie a reprezentantului SA "MOLDTELECOM".</p>
<p>"Termoelectrica" S.A.</p>	
<p>Pretura Sectorului Rîșcani</p>	

				55/24-RT		
				Renovarea rețelelor termice subterane existente d 150 mm de la CT-301/2-2a până la CT-301/2-2a-3 din str. A. Saharov		
modif.	sect.	coala	Nedoc	semnat.	data	
				Rețele termice	Faza	Coala
					PE	3
				Lista coordonărilor	"Termoelectrica" S.A.	

Aviz de coordonare a proiectului

08200-INFRASTRUCTURA

Beneficiar al proiectului: **"TERMOELECTRICA" S.A. str. T. Vladimirescu 6**

Rezultat coordonare: **AVIZAT POZITIV²**

Observații și neconformități:

Fisticanu I. Coordonat Inaintea inceperii lucrarilor de efectuare a sapaturilor, necesar de invitat reprezentantul ICS Premier Energy Distribution SA, la tel.022431475, 022431376, pentru efectuarea admiterii la sapaturi si precizarea traseelor LEC.

Danilov A. Coordonat. Obiectul nu se afla in Zona de protectie a LEA 35-110 kV.

Luca S. Coordonat. de respectat distanta minim admisibila pina la retelele electrice aeriene , conform normelor tehnice in vigoare.

Proiect coordonat conform soluției tehnice propusă de instituția de proiectare/proiectant.

Inginer responsabil de coordonare

Panta, Andrei


Semnătură:



ANDREI PANTA -
TEHNICIAN-
ENERGETICIAN SOLICITA
DE CONECTARE
2024.09.13 11:33:46
+03'00'

¹ Coordonarea proiectelor instalațiilor electrice are loc conform hotărârii nr. 168 din 31-05-2019 cu privire la aprobarea Regulamentului privind racordarea la rețelele electrice și prestarea serviciilor de transport și de distribuție a energiei electrice.

² ÎCS „Premier Energy Distribution” SA atrage atenția Dvs., că coordonarea proiectului de către Operatorul de Sistem confirmă doar corespunderea soluției tehnice propusă de instituția de proiectare cu AR (Avizul de Racordare). Toate activitățile suplimentare, relaționate de proiectul de execuție țin de competența și responsabilitatea solicitantului sau a instituției de proiectare.

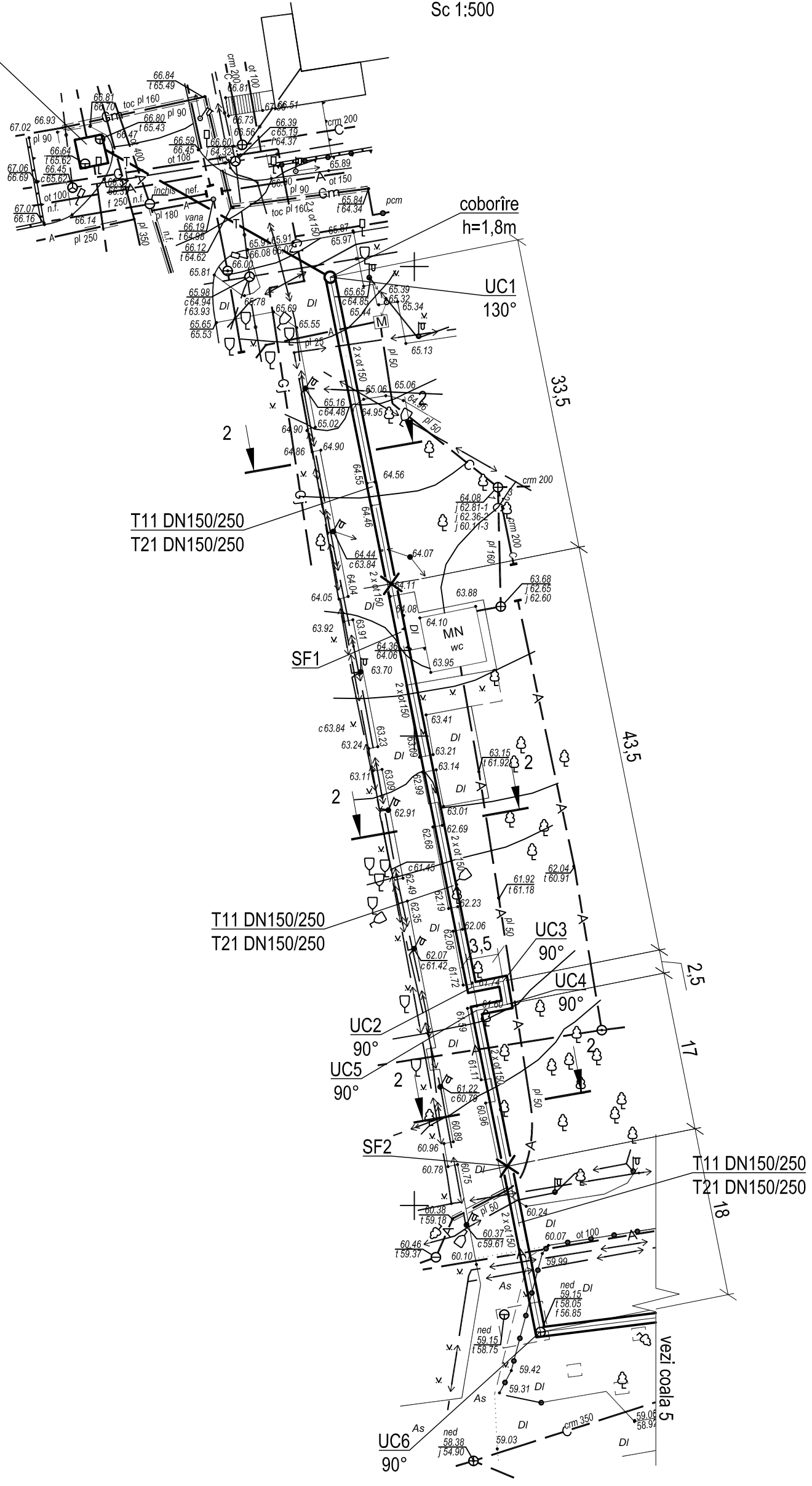
	<p>Sub rezerva respectării distanțelor normative de la liniile de comunicații existente ale SA "Moldtelecom".Locul intersecției de sondat și de intersectat sub reșeaua de canalizare telefonică.Până la începerea lucrărilor, de transmis solicitare la adresa office@moldtelecom.md de a invita reprezentantul SA "Moldtelecom".În zona de protecție a rețelelor de 2m. pe ambele părți ale traseului de cablu, lucrările de terasament de efectuat în mod manual sub supravegherea obligatorie a reprezentantului SA "MOLDTELECOM".</p>
<p>"Termoelectrica" S.A.</p>	
<p>Pretura Sectorului Rîșcani</p>	

						55/24-RT			
						Renovarea rețelelor termice subterane existente d 150 mm de la CT-301/2-2a până la CT-301/2-2a-3 din str. A. Saharov			
modif.	sect.	coala	Nedoc	semnat.	data	Rețele termice	Faza	Coala	Coli
							PE	3	
						Lista coordonărilor	"Termoelectrica" S.A.		

Planul rețelilor termice

Sc 1:500

CT-301/2-2a
existent

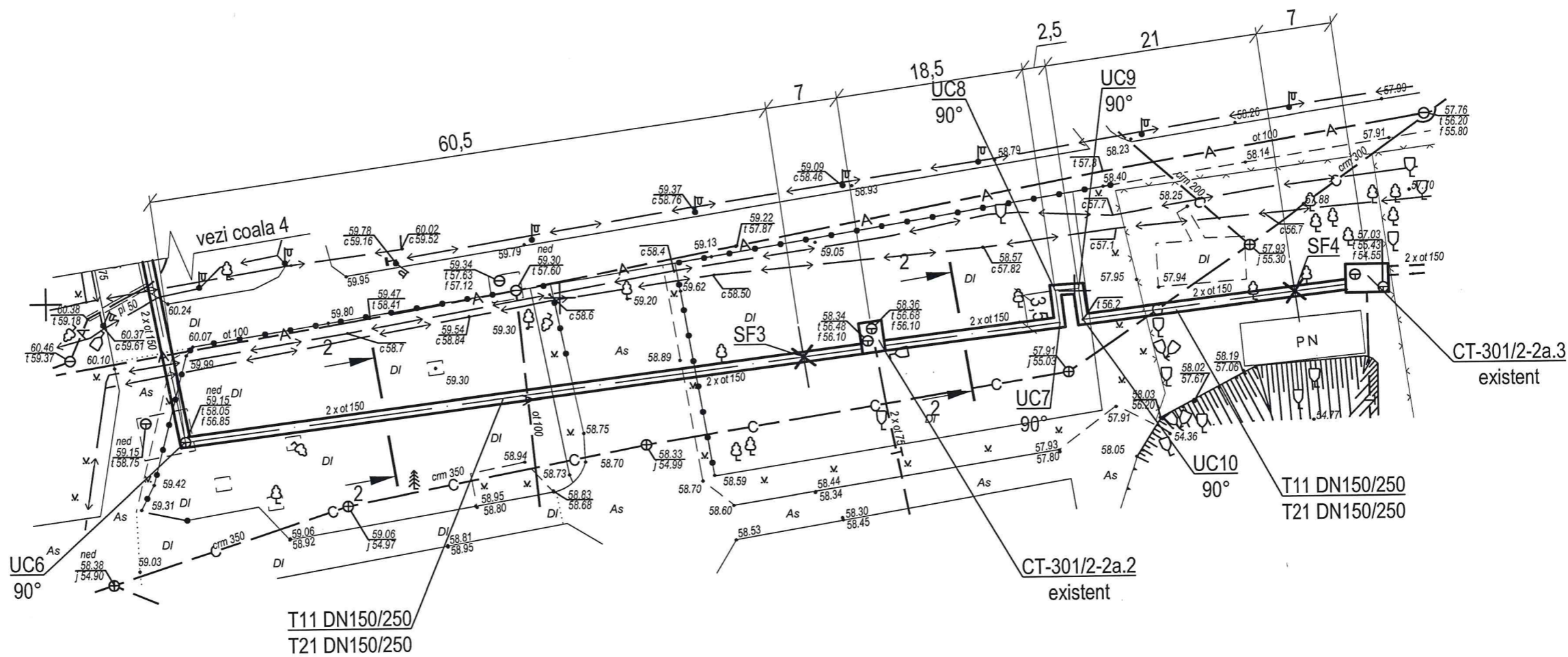


No. inv. original	Semnătura și data
În schimb Nr. inv.	Semnătura și data
No. inv. dublicat	Semnătura și data

					55/24-RT			
					Renovarea rețelilor termice subterane existente d 150 mm de la CT-301/2-2a până la CT-301/2-2a-3 din str. A. Saharov			
modif.	sect.	coala	No. doc	semnat.	data	Faza	Coala	Coli
						PE	4	
						Rețele termice		
						Planul rețelilor termice Sc 1:500 (inceput)		
						"Termoelectrica" S.A.		
Elaborat	Prisacari I.				08.24			

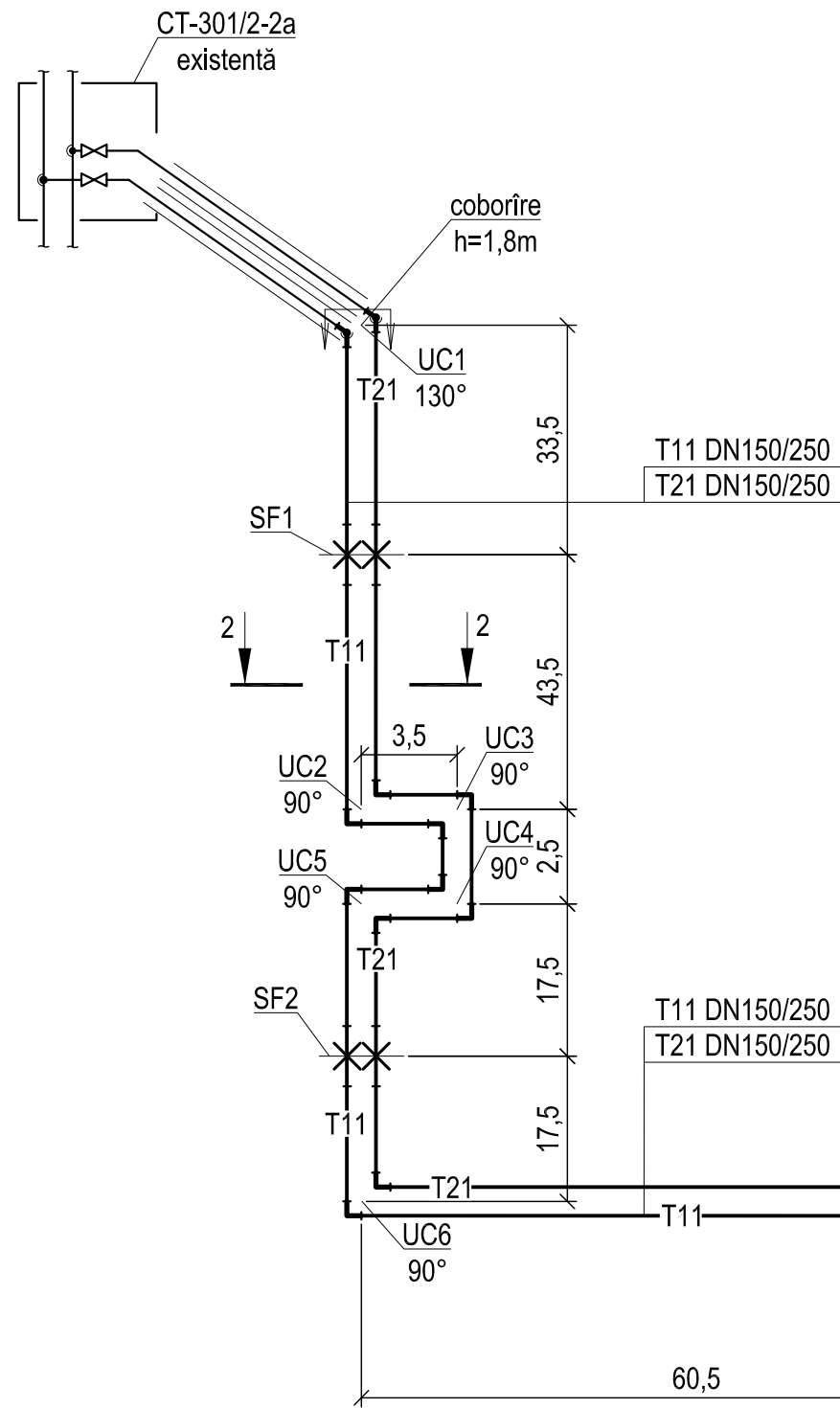
Planul rețelilor termice

Sc 1:500

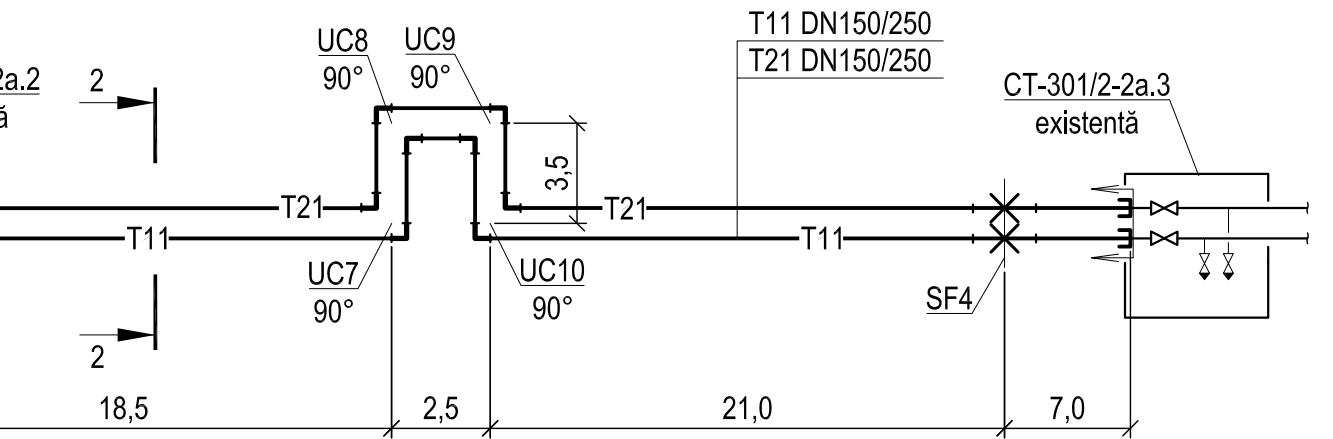
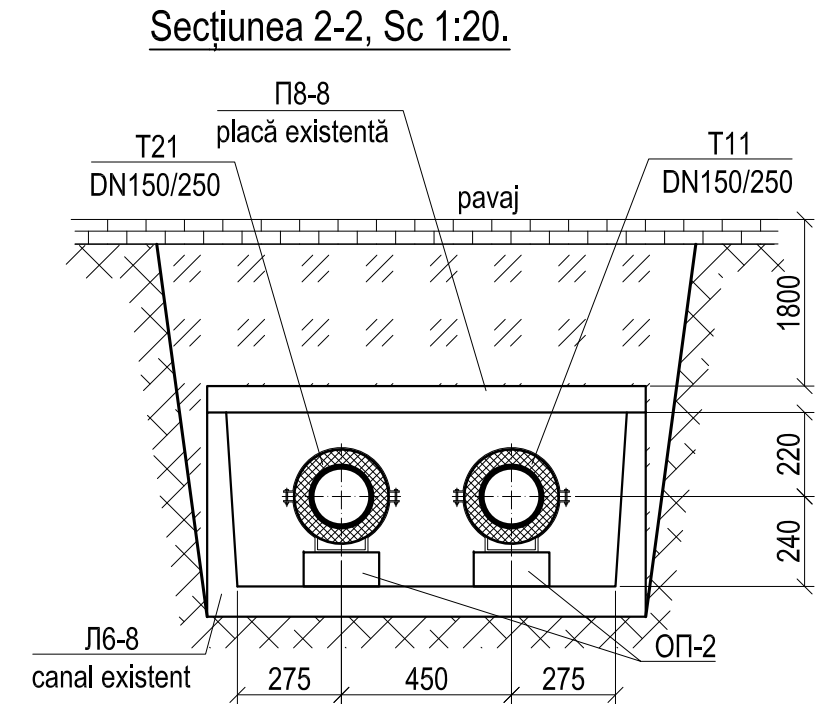


g inv. original	Semnătura și data
în schimb	№ inv. dublicat
	Semnătura și data

						55/24-RT				
						Renovarea rețelilor termice subterane existente d 150 mm de la CT-301/2-2a până la CT-301/2-2a-3 din str. A. Saharov				
modif.	sect.	coala	№doc	semnat.	data	Rețele termice		Faza	Coala	Coli
								PE	5	
						Planul rețelilor termice Sc 1:500 (sfârșit)		"Termoelectrica" S.A.		
Elaborat	Prisacari I.		<i>[Signature]</i>	08.24						



Schema rețelelor termice

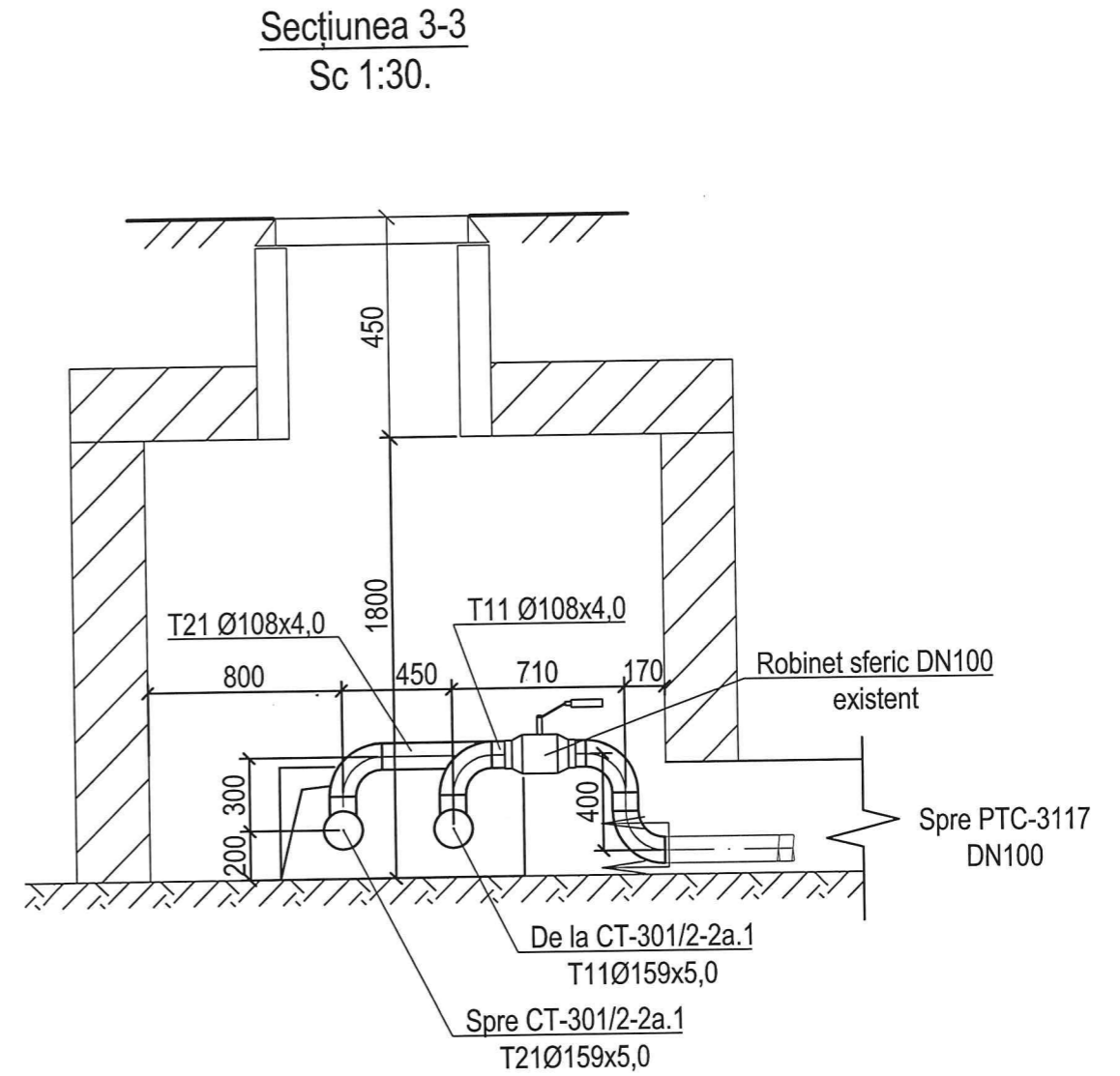
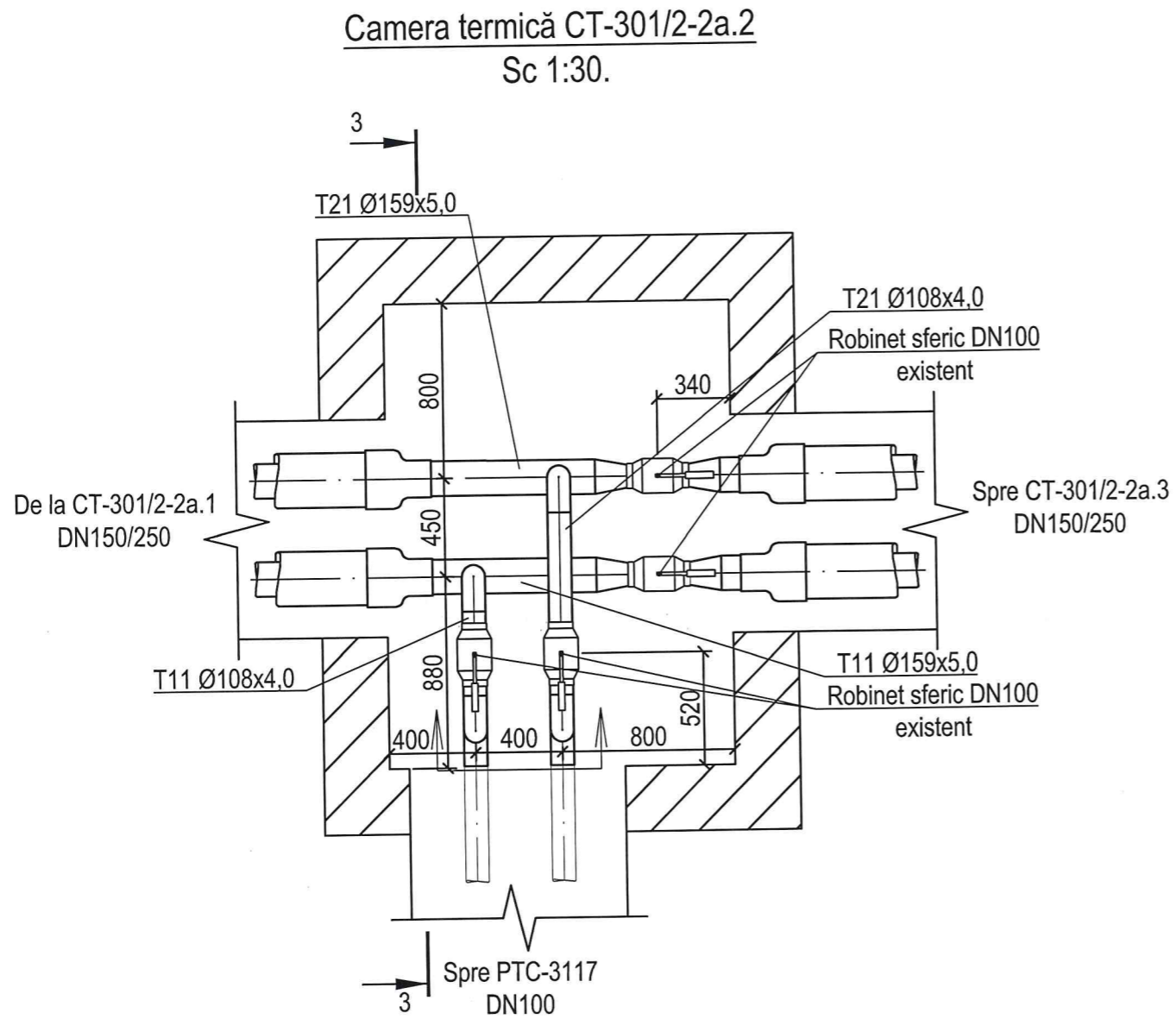


Semne convenționale:

- T11 — - Conducta tur circuitul primar T=95°C;
- T21 — - Conducta retur circuitul primar T=55°C;
- + — - Îmbinare;
- * — - Suport fix;
- E — - Căciulă de capăt;
- X — - Robinet de închidere;
- > — - Hotar de proiectare.

						55/24-RT				
						Renovarea rețelelor termice subterane existente d 150 mm de la CT-301/2-2a până la CT-301/2-2a-3 din str. A. Saharov				
modif.	sect.	coala	Nºdoc	semnat.	data					
						Rețele termice		Faza	Coala	Coli
								PE	6	
						Schema rețelelor termice. Secțiunea 1-1, Sc 1:20. Secțiunea 2-2, Sc 1:20.		"Termoelectrica" S.A.		
Elaborat		Prisacari I.			08.24					

Ne inv. original	Semnătura și data
În schimb	Ne inv. dublicat
Semnătura și data	Semnătura și data



inv. original

Semnătura și data

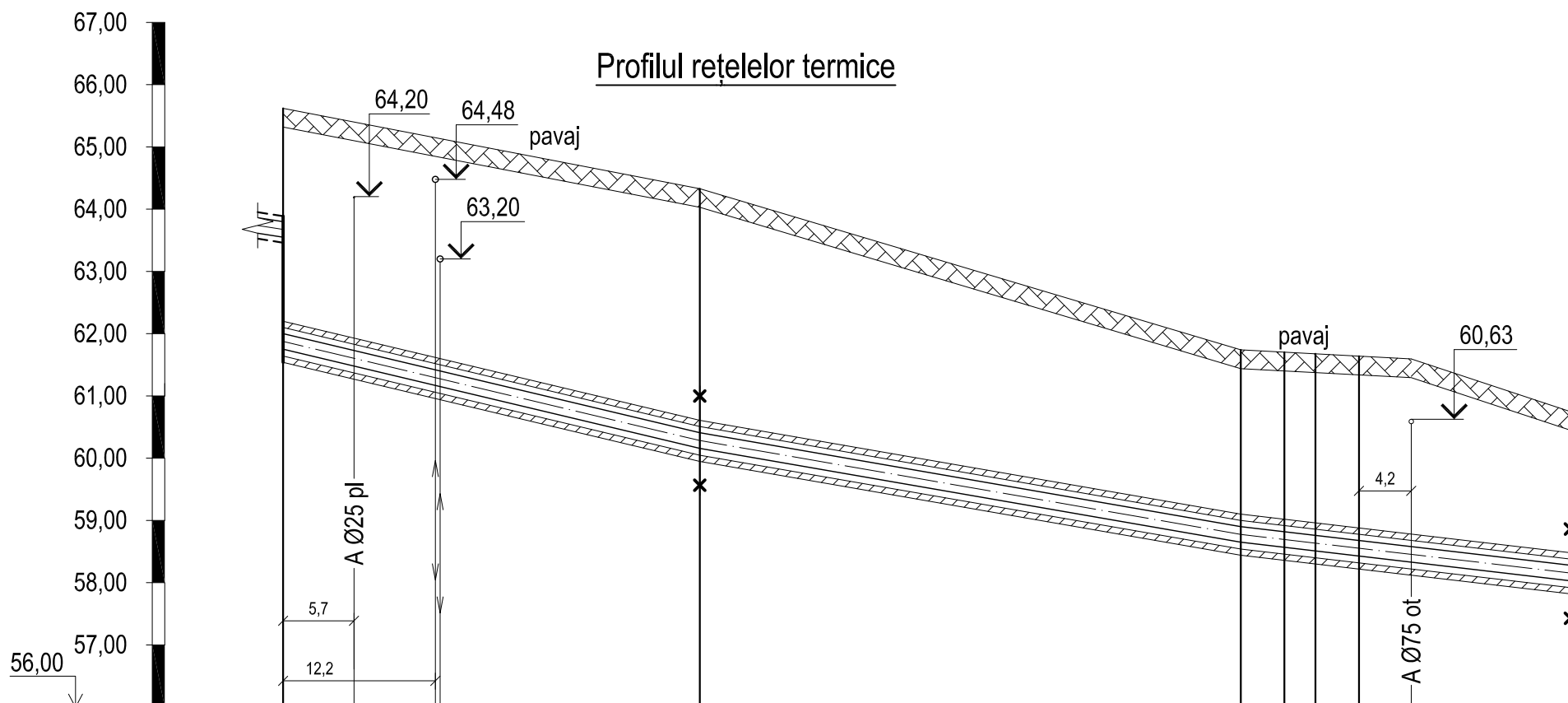
În schimb Neinv

Ne inv. dublicat

Semnătura și data

						55/24-RT		
						Renovarea rețelelor termice subterane existente d 150 mm de la CT-301/2-2a până la CT-301/2-2a-3 din str. A. Saharov		
modif.	sect.	coala	Nedoc	semnat.	data			
						Rețele termice		
						Faza	Coala	Coli
						PE	7	
						"Termoelectrica" S.A.		
Elaborat	Prisacari I.		<i>[Signature]</i>	08.24	Camera termică CT-301/2-2a.2, Sc 1:30. Secțiunea 3-3, Sc 1:30.			

Profilul rețelelor termice



Cota naturală a pământului	65,66		64,33		61,74	61,71	61,68	61,64		60,75		
Cota superioară a canalului	63,89	62,20	61,93	61,62	61,61	59,10	59,02	58,96	58,88	58,78	58,48	
Cota inferioară a canalului	63,46	61,54		59,95		58,44	58,36	58,30	58,22		57,82	
Panta, %		0,047				0,035			0,023	0,024		
Lungimea, m		33,5				43,5			3,5	2,5	3,5	17,0
Numărul secțiunii transversale dimensiunea internă, mm		Secțiunea 2-2										
Planul desfășurat												

Ne inv. original	Semnătura și data
În schimb Noinv	Semnătura și data
Ne inv. dublicat	Semnătura și data

				55/24-RT		
				Renovarea rețelelor termice subterane existente d 150 mm de la CT-301/2-2a până la CT-301/2-2a-3 din str. A. Saharov		
modif.	sect.	coala	No doc	semnat.	data	
				Rețele termice		Faza
				PE		Coala
				8		Coli
				"Termoelectrica" S.A.		
				Profilul rețelelor termice (început).		
Elaborat	Prisacari I.				08.24	

SPECIFICAȚIE

Poz.	Notația	Denumirea	Unit.	Cant.	Unit. kg	Notă
		<u>Pozarea subterană a rețelelor termice</u>				
1	GOST 10704-91 sau 20 GOST 1050-88 P265GH conform EN10217-5:2019	Țeavă din oțel preizolată cu poliuretan rigid în manta de protecție din polietilenă PN25 fără semnalizare: Ø159x5,0 (168,3x5,0)/250	m	520		
2		Cot din oțel preizolat cu poliuretan rigid DN150/250, 90°	buc.	22		
3		Suport fix pentru conducte preizolate cu poliuretan rigid: DN150/250	buc.	8		
4		Căciulă de capăt: DN150/250	buc.	8		
5		Set de izolare a îmbinărilor: DN150/250	set	98		
6	Seria 3.006-1 (ediția 1)	Elementele de construcție a suporturilor fixe de tip ЦО4-175	buc.	4		
7	552.00.00-4CB	Suport mobil pentru conducte preizolate cu poliuretan rigid DN150/250	buc.	108		
8	Seria 3.006.1-2/87	Talpa de reazem ОП2	buc.	108		
9	Seria 1.487-1997.04.000-02	Suport mobil pentru conducte preizolate cu poliuretan rigid ФСО1-159/250/426	buc.	10		
10	GOST 10704-91	Tub de protecție din țeavă de oțel electrosudată hidroizolată cu bitum L=25m Ø426x6,0	m buc.	2,0 2		
11	П8-8	Placă din beton armat Camera termică CT-301/2-2a.2 (existentă)	buc.	84		din demontare
12		Robinet sferic din oțel cu sudură: DN100	buc.	4		din demontare
13	GOST 10704-91	Țeavă de oțel electrosudată: Ø159x5,0	m	2,0		
14		Ø108x4,0	m	1,5		
15	GOST 17375-2001	Cot 90° Ø108x4,0	buc.	6		
16	GOST 17378-2001	Reducție Ø159x5,0/108x4,0	buc.	4		
17	Seria 4.903-10 (ediția 1)	Eclisa 100/150-T94.081	buc.	2		
18		Protecție anticorozivă cu grund GF-021 în 2 straturi	m ²	2,0		

Notă: Utilajele și materialele adoptate în proiect pot fi înlocuite cu alte analogice cu condiția că vor avea aceleași caracteristici tehnice.
Utilajul demontat de predat la depozitul central al "Termoelectrica" S.A.

SPECIFICAȚIE

Poz.	Notația	Denumirea	Unit.	Cant.	Unit. kg	Notă
19		Cilindri din vată minerală: δ=40mm DN150	m	2,0		
20		δ=40mm DN100	m	3,5		
21		Invelitoare metalică din tablă de oțel δ=0,5mm	m ²	3,5		
22		Placă cameră termică din beton armat	buc.	3		din demontare
23		Capac cameră termică	buc.	2		din demontare
24		Conectare DN150	buc.	4		
25		Conectare DN100	buc.	2		
26		Tăierea asfaltului	m	45		
27		Depavarea și restabilirea asfaltului δ=28cm	m ²	43		
28		Depavarea și restabilirea asfaltului δ=15cm	m ²	10		
29		Demontare și restabilirea bodurilor	buc.	12		
30		Demontare și restabilirea pavajului	m ²	530		
		<u>Demontare</u>				
31		Țeavă de oțel DN400	m	50		
32		Țeavă de oțel DN150	m	550		
33		Țeavă de oțel DN100	m	1,5		
34		Robinet sferic din oțel cu sudură DN100	buc.	4		returnare 100%
35		Izolația termică δ=40mm	m ³	14		
36	П8-8	Placă din beton armat	buc.	84		returnare 100%
37		Placă cameră termică din beton armat	buc.	3		returnare 100%
38		Capac cameră termică	buc.	2		returnare 100%

55/24-RT.SU

Renovarea rețelelor termice subterane existente d 150 mm de la CT-301/2-2a până la CT-301/2-2a-3 din str. A. Saharov

modif.	sect.	coala	Nedoc	semnat.	data			
						Rețele termice		
						Faza	Coala	Coli
						PE	1	1
						Specificația materialelor și utilajelor.		"Termoelectrica" S.A.
Elaborat	Prisacari				08.24			