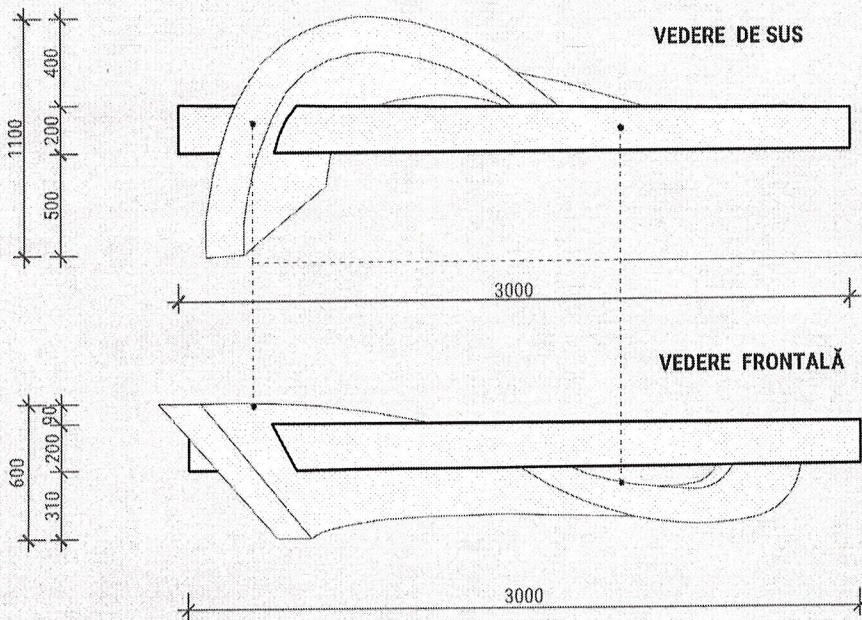


BANCA C CEAN



2 buc.

Amplasare Bulon
pentru ridicare

DIMENSIUNI (cm)	GREUTARE (kg)	MATERIAL	FINISAJ
X l x 300 L x 95 h	420	BETON / LEMN	PIATRĂ EXPUSĂ

Produsul îndeplinește cele mai înalte cerințe ale standardului european **SM EN 13198:2015**

Utilizare: Uz casnic și comercial, potrivit pentru grădini, străzi principale, trotuare, parcuri, locuri de recreere, ect.

Instalare: Produsele sunt extrem de grele și trebuie manipulate cu ajutorul unui stivuitor cu furcă sau camion cu pompă. În timpul deplasării și poziționare trebuie să participe un număr adecvat de persoane, respectând normele de siguranță.

Întreținere: Nu este necesară vreo întreținere deosebită, curățarea produselor cu apă curată și cu detergenți adecvați.

Modif.	Cant.	Pag.	Nr Doc	Semn.	Data

ANEXA _MOBILIER URBAN_BANCA OCEAN

Pag.

51