

# PROIECT DE EXECUȚIE

Nr. 6 / 2025 - ÎVC

ÎNCĂLZIRE, VENTILARE ȘI CONDIȚIONARE A AERULUI

Repararea grupurilor tehnico-sanitare, rețelelor de alimentare cu apă și canalizare, ventilare, precum și repararea stației de epurare, adaptate necesităților IP Gimnaziul Ion Sîrbu s. Mascăuți raionul Criuleni

Manager pr. V. Titei

**Client:** UNITED NATIONS CHILDREN'S FUND (UNICEF)



**Beneficiar:** IP Gimnaziul Ion Sîrbu

**Proiectant:**



"SIGMA ENGINEERING" S.R.L.;  
Adresa juridică: MD - 2012;  
str. Mihai Eminescu 72, of.304;  
Municipiul Chișinău;  
Cod fiscal: 101760028690.



**Adresa:** str. Mihai Eminescu 72;  
**Mob:** +(373) 69 665 664;  
**Email:** contact@sigma.md;  
**Web:** www.sigma.md.

Chișinău 2025

ВЕДОМОСТЬ ЧЕРТЕЖЕЙ ОСНОВНОГО КОМПЛЕКТА

| ЛИСТ | НАИМЕНОВАНИЕ   | ПРИМЕЧАНИЕ |
|------|--|------------|
| 1    | Общие данные (начало)                                |            |
| 2    | Общие данные (продолжение)                           |            |
| 3    | Общие данные (окончание)                             |            |
| 4    | Отопление. План Блок А на отм. 0.000, 3.300 М 1:100  |            |
| 5    | Отопление. План Блок В на отм. 0.000 М 1:100         |            |
| 6    | Вентиляция. План Блок А на отм. 0.000, 3.300 М 1:100 |            |
| 7    | Вентиляция. План Блок А на отм. 3.300 М 1:100        |            |
| 8    | Вентиляция. План Блок В на отм. 0.000 М 1:100        |            |
| 9    | Вентиляция. План Блок В на отм. 0.000 М 1:100        |            |
| 10   | Схемы систем вентиляции П1, В4.                      |            |

ОСНОВНЫЕ ПОКАЗАТЕЛИ ПО ЧЕРТЕЖАМ ОТОПЛЕНИЯ И ВЕНТИЛЯЦИИ

| Наименование здания (сооружения), помещения | Объем, м <sup>3</sup> | Периоды года при tн, °С | Расход тепла, Вт |               |                 |       | Расход холода, Вт | Установленная мощность электродвигателей, кВт |
|---|-----------------------|-------------------------|------------------|---------------|-----------------|-------|-------------------|---|
|   |                       |                         | на отопление     | на вентиляцию | на горячую воду | общий |                   |   |
| Grupuri sanitare                            |                       | -16                     | -                | 3945          | -               | 3945  | -                 | 0,47 kW<br>5,0 kW*                            |

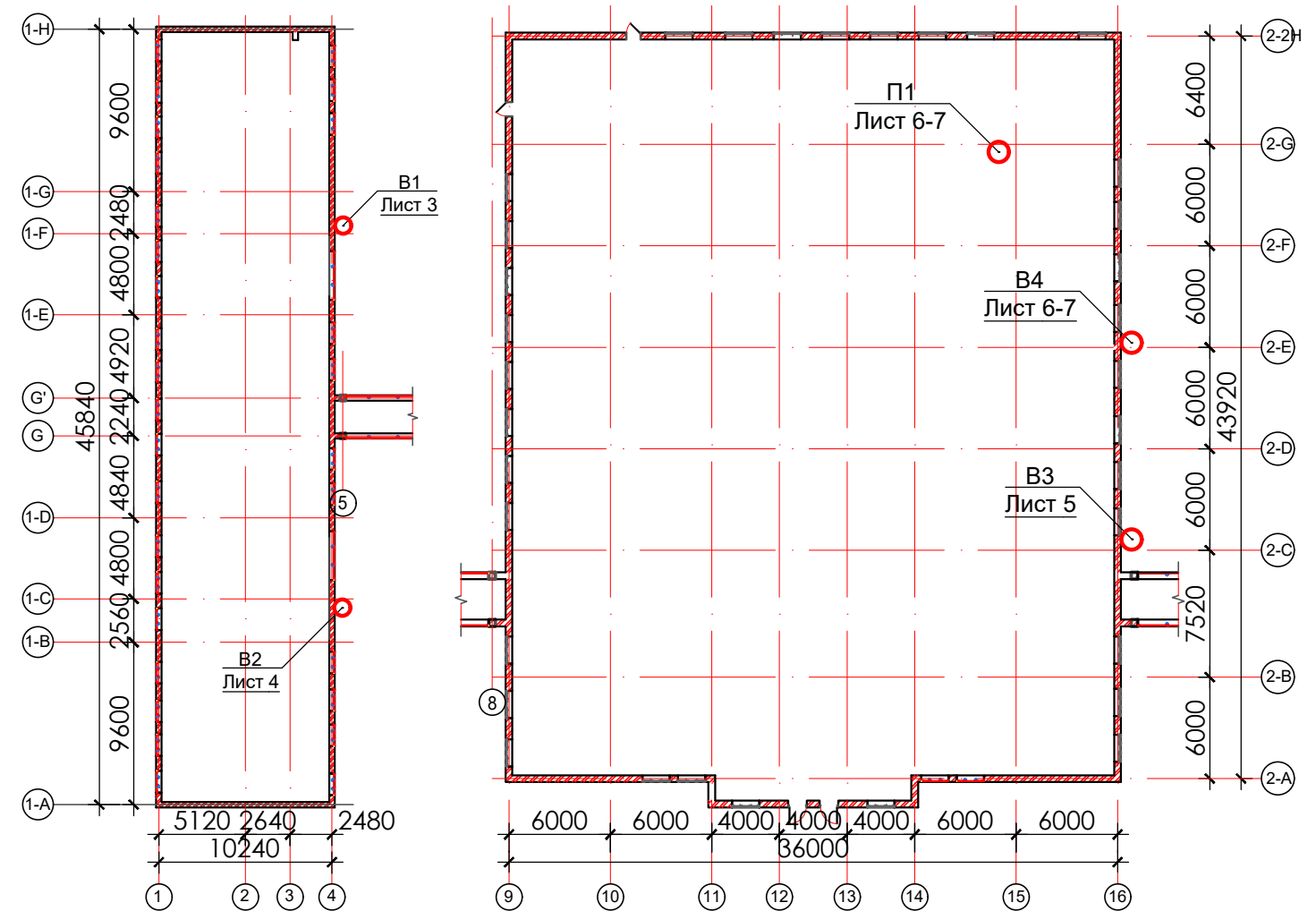
\* - электрическая нагрузка систем вентиляции (приток)

Proiectul de execuție este elaborat în conformitate cu prevederile actelor legislative și normative în vigoare, care asigură pe întreaga durată de existență a construcției, cerințe fundamentale stabilite la art.335 din Cod Nr. CUC434/2023 din 28.12.2023 Urbanismului și Construcțiilor :

- Cerința 1 - Integritatea structurală a construcțiilor;
- Cerința 2 - Protecția construcțiilor împotriva incendiilor;
- Cerința 3 - Protecția lucrătorilor și a utilizatorilor construcțiilor împotriva efectelor negative asupra condițiilor de igienă și a sănătății, determinate de construcții;
- Cerința 4 - Protecția lucrătorilor și utilizatorilor construcțiilor împotriva vătămărilor corporale, determinate de construcții;
- Cerința 5 - Rezistența la propagarea sunetului și proprietățile acustice ale construcțiilor;
- Cerința 6 - Eficiența energetică și performanța termică a construcțiilor;
- Cerința 7 - Prevenirea emisiilor periculoase în mediul ambiant, determinate de construcții;
- Cerința 8 - Utilizarea durabilă a resurselor naturale din care sunt realizate construcțiile.

Specialist principal ÎV / Boaghi T.L. /

План схема Блок А, Блок В  
М1:400



|   |             |           |   |       |       |        |
|---|-------------|-----------|---|-------|-------|--------|
| Proiect: Engineering Services for rehabilitation services of WASH facilities in schools in Moldova  |             |           |   |       |       | unicef |
| Finantator: United Nations Children's Found (UNICEF)  |             |           |   |       |       |        |
| Beneficiar: IP Gimnaziul Ion Sirbu  |             |           |   |       |       |        |
| Sp. principal   |             | T. Boaghi | Sp. princ. IVC- Certificat Seria 2024-P №1300 |       |       |        |
| 6 / 2025 - ÎVC  |             |           |   |       |       |        |
| Repararea grupurilor tehnico-sanitare, rețelelor de alimentare cu apă și canalizare, ventilare, precum și repararea stației de epurare, adaptate necesităților IP Gimnaziul Ion Sirbu s. Mascăuți pe terenul nr.cad.3142118.094 situat: intravilan, satul Mascăuți, raionul Criuleni, MD-4830 |             |           |   |       |       |        |
| Mod   | Nr.par.     | Coala     | Nr.doc  | Semn. | Data  |        |
| Manager pr.   | V. Titei    |           |   |       | 08.25 |        |
| I.S.P.  | V. Titei    |           |   |       | 08.25 |        |
| Sp. principal   | T. Boaghi   |           |   |       | 08.25 |        |
| Elaborat  | E. Sclearuc |           |   |       | 08.25 |        |
| Încălzire și Ventilare  |             |           |   |       |       |        |
| Общие данные (начало)   |             |           |   |       |       |        |
|   |             |           | Faza  | Coala | Coli  |        |
|   |             |           | PE  | 1     | 10    |        |
| "SIGMA ENGINEERING" S.R.L.<br>Data / Date: 08.09.2017<br>Tel / Phone: +373 69 665 664<br>E-mail: contact@sigma.md   |             |           |   |       |       |        |

## ОБЩИЕ УКАЗАНИЯ

Рабочий проект вентиляции санитарных узлов в существующих корпусах лицея - разработан на основании:

- задания на проектирование;
- архитектурно-строительных и обмерочных чертежей;
- и в соответствии:
- СНиП 2.04.05-91 "Отопление, вентиляция и кондиционирование";
- NCM C.01.12:2018 "Clădiri civile. Clădiri și construcții publice";
- NCM C.01.03:2017 "Clădiri Civile.Proiectarea construcțiilor pentru institutii de învățământ general";
- Постановлением №21 от 29.12.2005 г "Гигиена начальных школ, гимназий и лицеев";
- СНиП 2.01.01-82 "Строительная климатология и геофизика";
- NCM E.04.01-2017 "Protecția termică a clădirilor".

Расчетные параметры наружного воздуха для проектирования систем отопления приняты согласно СНиП 2.04.05-91:

- в холодный период года (параметры Б)  
T<sub>n</sub>=-16°C, I<sub>n</sub>=-14 кДж/кг;
- в теплый период года (параметры А) для проектирования систем вентиляции  
T<sub>n</sub>=26°C, I<sub>n</sub>=56,9 кДж/кг.

Средняя температура отопительного периода +0,8°C.

Продолжительность отопительного периода со среднесуточной температурой наружного воздуха ≤ 8°C составляет 172 суток.

### Отопление

Существующая система отопления - однотрубная трубная горизонтальная, трубы проходят над полом. В качестве нагревательных приборов приняты стальные панельные радиаторы Korado Radik Klasik Viadrus (Чехия). Выпуск воздуха предусмотрен через встроенный в радиаторы клапан для выпуска воздуха. Трубы - полипропиленовые Ekorlastic THERM PN20 в изоляции ПЭП б=9 мм.

### Вентиляция

В помещениях санитарных узлов существующих корпусов лицея (bloc A, B) запроектирована общеобменная приточно-вытяжная вентиляция с механическим побуждением.

В санузлах предусмотрена механическая вытяжка из расчета 50 м³/ч на один унитаз и 75 м³/ч на душевую. Для организации естественного притока в санузлы предусматривается установка переточных решеток внизу дверей.

Механические вытяжки осуществляются канальными вентиляторами фирмы Vents (Украина).

Приток для блока А предусматривается естественный через открываемые фрамуги окон.

Приток для блока Б предусматривается механический приточной установкой с электрическим калорифером.

Воздуховоды вытяжных вентиляционных систем выполняются из оцинкованной тонколистовой стали класса "Н" толщиной в соответствии с обязательным приложением 21 к СНиП 2.04.05-91. Воздуховоды, прокладываемые по наружной стене выполнить с теплоизоляцией плитами минераловатными на синтетическом связующем марки 125 б=60 мм с покровным слоем из фольги (типа "URSA") с наружным покрытием оцинкованной тонколистовой сталью класса "Н" толщиной 0.5 мм.

Транзитные воздуховоды вытяжных систем изолировать фольгированной базальтовой минеральной ватой, кашированного фольгой и клеевого состава ПВК-2002ТЕХНО 80 б=30мм.

Производство работ и монтаж систем вентиляции вести в соответствии со СНиП 3.05.01-85 при соблюдении требований СНиП III-4-80\*.

Возможна замена вентиляционного оборудования при условии сохранения проектной производительности, рабочих параметров, назначения и функций, сертифицированного на территории РМ.

## ВЕДОМОСТЬ ССЫЛОЧНЫХ И ПРИЛАГАЕМЫХ ДОКУМЕНТОВ

| Обозначение    | Наименование                                    | Примечание |
|----------------|---|------------|
|                | <u>Ссылочные документы</u>                      |            |
| Серия 5.904-41 | Клапаны обратные общего назначения              |            |
| Серия 1.494-39 | Дроссель-клапан с ручным управлением            |            |
| Серия 5.904-1  | Детали крепления воздуховодов                   |            |
|                |   |            |
|                |   |            |
| 6 /2025 - ÎVC  | <u>Прилагаемые документы</u>                    |            |
|                | Спецификация оборудования, изделий и материалов | (5 листа)  |



|   |             |       |        |       |       |                            |  |   |       |      |
|---|-------------|-------|--------|-------|-------|----------------------------|--|---|-------|------|
| Proiect: Engineering Services for rehabilitation services of WASH facilities in schools in Moldova  |             |       |        |       |       |                            |  |   |       |      |
| Finantator: United Nations Children's Found (UNICEF)  |             |       |        |       |       |                            |  |   |       |      |
| 6 / 2025 - ÎVC  |             |       |        |       |       |                            |  |   |       |      |
| Repararea grupurilor tehnico-sanitare, rețelelor de alimentare cu apă și canalizare, ventilare, precum și repararea stației de epurare, adaptate necesităților IP Gimnaziul Ion Sîrbu s. Mascăuți pe terenul nr.cad.3142118.094 situat: intravilan, satul Mascăuți, raionul Criuleni, MD-4830 |             |       |        |       |       |                            |  |   |       |      |
| Mod   | Nr.par.     | Coala | Nr.doc | Semn. | Data  | Încălzire și Ventilare     |  | Faza  | Coala | Coli |
|   |             |       |        |       |       |                            |  | PE  | 2     | 10   |
| Sp. principal   | T. Boaghi   |       |        |       | 08.25 | Общие данные (продолжение) |  | "SIGMA ENGINEERING" S.R.L.<br>Data / Date: 08.09.2017<br>Tel / Phone: +373 69 665 664<br>E-mail: contact@sigma.md |       |      |
| Elaborat  | E. Sclearuc |       |        |       | 08.25 |                            |  |   |       |      |

Nr. inv. original  
 Semnatura si data  
 In. schimb Nr. inv.

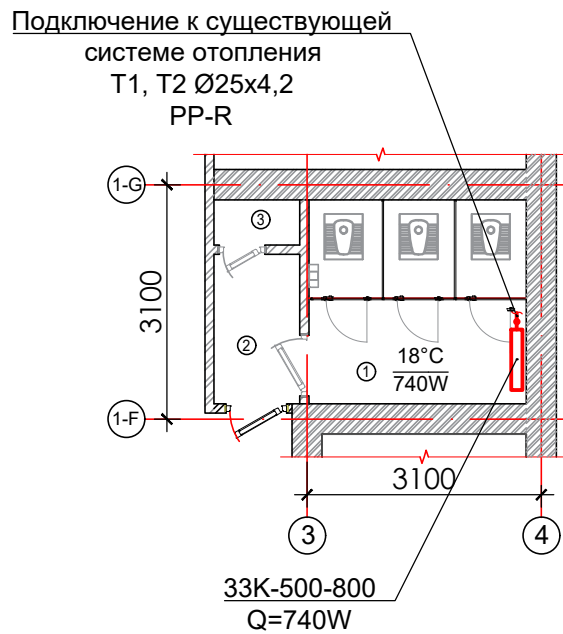
## Характеристика отопительно-вентиляционных систем

| Обозн. систем | Кол. систем | Наименование обслуживаемого помещения               | Тип установки       | Вентилятор                               |   |          |           |                        |       | Электродвигатель |                |        | Воздухонагреватель |                      |     |     |                     | Примечание |                  |       |   |
|---------------|-------------|---|---------------------|--|---|----------|-----------|------------------------|-------|------------------|----------------|--------|--------------------|----------------------|-----|-----|---------------------|------------|------------------|-------|---|
|               |             |   |                     | Тип                                      | N | Сх. исп. | Положение | L, м <sup>3</sup> /час | P, Па | n, об/мин        | Тип исполнения | N, кВт | n, об/мин          | Тип                  | N   | КОЛ | Темп-ра нагрева, °C |            | Расход тепла, Вт | P, Па |   |
|               |             |   |                     |  |   |          |           |                        |       |                  |                |        |                    |                      |     |     | от                  |            |                  |       | до  |
| B1            | 1           | Санитарный узел на отм. 0.000, 3.300 ось 3-4, 1F-1G |                     | Vents BKM 125                            |   |          |           | 210                    | 160   | 3300             |                | 0,085  | 3300               |                      |     |     |                     |            |                  |       | ВЕНТС/Украина<br>220/240В,<br>40 дБ<br>0,37 А |
| B2            | 1           | Санитарный узел на отм. 3.300 ось 3-4, 1B-1C        |                     | Vents BKM 125                            |   |          |           | 160                    | 200   | 3300             |                | 0,085  | 3300               |                      |     |     |                     |            |                  |       | ВЕНТС/Украина<br>220/240В,<br>40 дБ<br>0,37 А |
| B3            | 1           | Санитарный узел отм. 0.000 ось 14-16, 2C-2D         |                     | Vents BKM 125                            |   |          |           | 210                    | 160   | 3300             |                | 0,085  | 3300               |                      |     |     |                     |            |                  |       | ВЕНТС/Украина<br>220/240В,<br>40 дБ<br>0,37 А |
| B4            | 1           | Санитарный узел отм. 0.000 ось 14-16, 2E-2G         |                     | Vents BKM 160                            |   |          |           | 310                    | 175   | 3160             |                | 0,137  | 3160               |                      |     |     |                     |            |                  |       | ВЕНТС/Украина<br>220/240В,<br>40 дБ<br>0,61 А |
| P1            | 1           | Санитарный узел отм. 0.000 ось 14-16, 2E-2G         | Приточная установка | AmberAir Compact VEKA INT 400/5,0-L1 EKO |   |          |           | +310                   | 70    | 3200             | IP-54          | 0,08   | 3200               | Калорифер Нуст.=5 kW | -16 | 22  | 3945                |            |                  |       | SALDA<br>Литва<br>400/230В,<br>74 дБ          |

|                     |  |
|---------------------|--|
| Nr. inv. original   |  |
| Semnatura si data   |  |
| In. schimb Nr. inv. |  |

|  |             |       |         |       |       |   |       |      |
|--|-------------|-------|---------|-------|-------|---|-------|------|
| Proiect: Engineering Services for rehabilitation services of WASH facilities in schools in Moldova<br>Finantator: United Nations Children's Found (UNICEF) |             |       |         |       |       |    |       |      |
|  |             |       |         |       |       | 6 / 2025 - ÎVC  |       |      |
|  |             |       |         |       |       | Repararea grupurilor tehnico-sanitare, rețelelor de alimentare cu apă și canalizare, ventilare, precum și repararea stației de epurare, adaptate necesităților IP Gimnaziul Ion Sîrbu s. Mascăuți pe terenul nr.cad.3142118.094 situat: intravilan, satul Mascăuți, raionul Criuleni, MD-4830 |       |      |
| Mod  | Nr. par.    | Coala | Nr. doc | Semn. | Data  |   |       |      |
|  |             |       |         |       |       | Încălzire și Ventilare  |       |      |
|  |             |       |         |       |       | Faza  | Coala | Coli |
|  |             |       |         |       |       | PE  | 3     | 10   |
| Sp. principal  | T. Boaghi   |       |         |       | 08.25 |   |       |      |
| Elaborat   | E. Sclearuc |       |         |       | 08.25 |   |       |      |
| Общие данные (окончание)   |             |       |         |       |       |  "SIGMA ENGINEERING" S.R.L.<br>Data / Date: 08.09.2017<br>Tel / Phone: +373 69 665 664<br>E-mail: contact@sigma.md   |       |      |

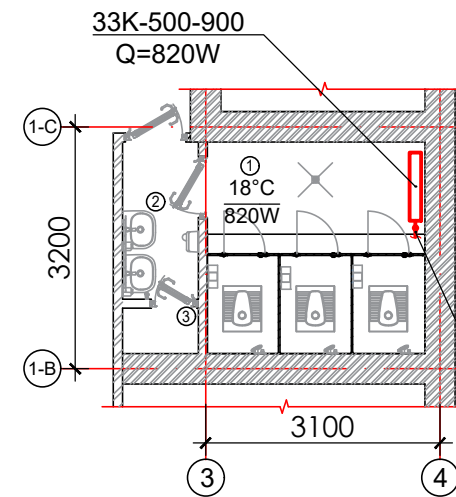
План Партер Блок А  
отм. 0.000 М 1:100



Экспликация помещений

| Nr | Denumire      | Aria                 |
|----|---------------|----------------------|
| 1  | GTS baieti    | 7,76                 |
| 2  | Coridor       | 2,25                 |
| 3  | Camera boiler | 0,68                 |
|    |               | 10,69 м <sup>2</sup> |

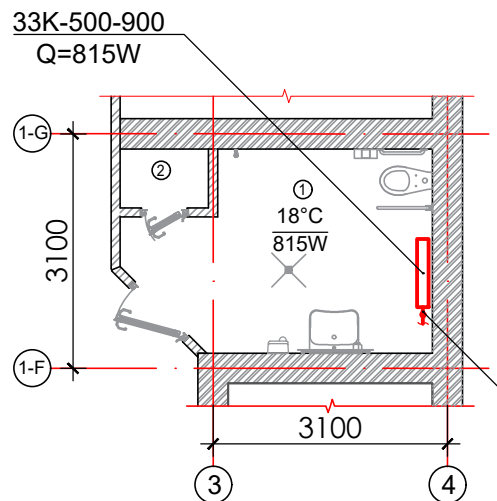
План 1 этажа Блок А  
отм. 3.300 М 1:100



Экспликация помещений

| Nr | Denumire      | Aria                 |
|----|---------------|----------------------|
| 1  | WC fete       | 8,05                 |
| 2  | Coridor       | 2,09                 |
| 3  | Camera boiler | 0,60                 |
|    |               | 10,74 м <sup>2</sup> |

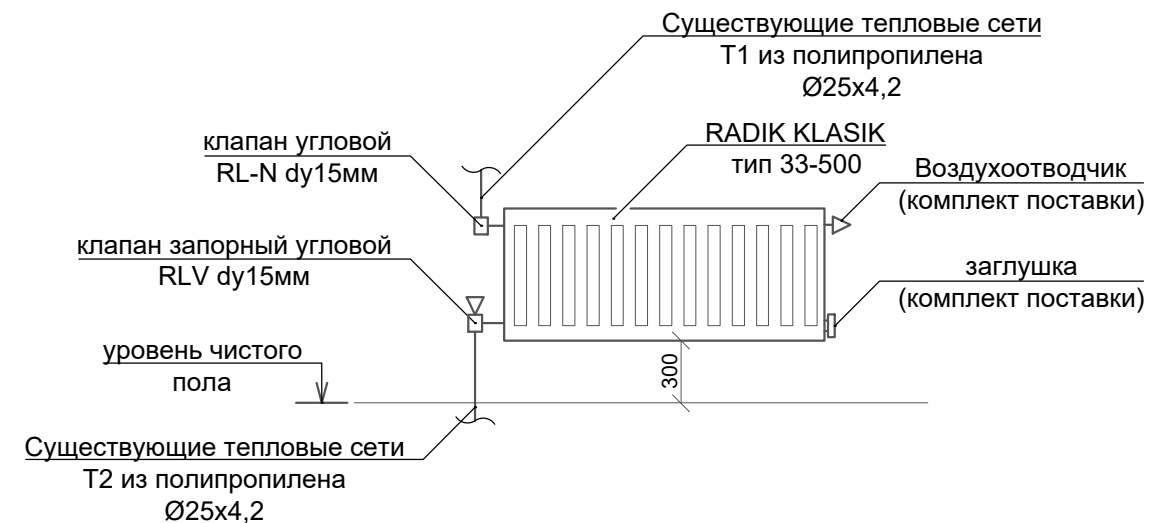
План Этаж 1 Блок А  
отм. 3.300 М 1:100



Экспликация помещений

| Nr | Denumire      | Aria                 |
|----|---------------|----------------------|
| 1  | GTS persoane  | 9,33                 |
| 2  | Camera boiler | 0,91                 |
|    |               | 10,24 м <sup>2</sup> |

Рекомендуемые узлы обвязки



Примечание

Отопление

1. Расстояние от нижней части радиатора до пола 300 мм.
2. Площадь радиатора была рассчитана для покрытия теплопотерь через конструктивные элементы с учетом расчетной температуры воздуха в соответствии с назначением помещения.
3. Существующая система отопления выполнена из полипропиленовых труб PP-R.

Подготовить систему отопления к запуску, провести профилактические работы, произвести замену существующих радиаторов на аналогичные, предусмотренные проектом.

Proiect: Engineering Services for rehabilitation services of WASH facilities in schools in Moldova  
Finantator: United Nations Children's Found (UNICEF)



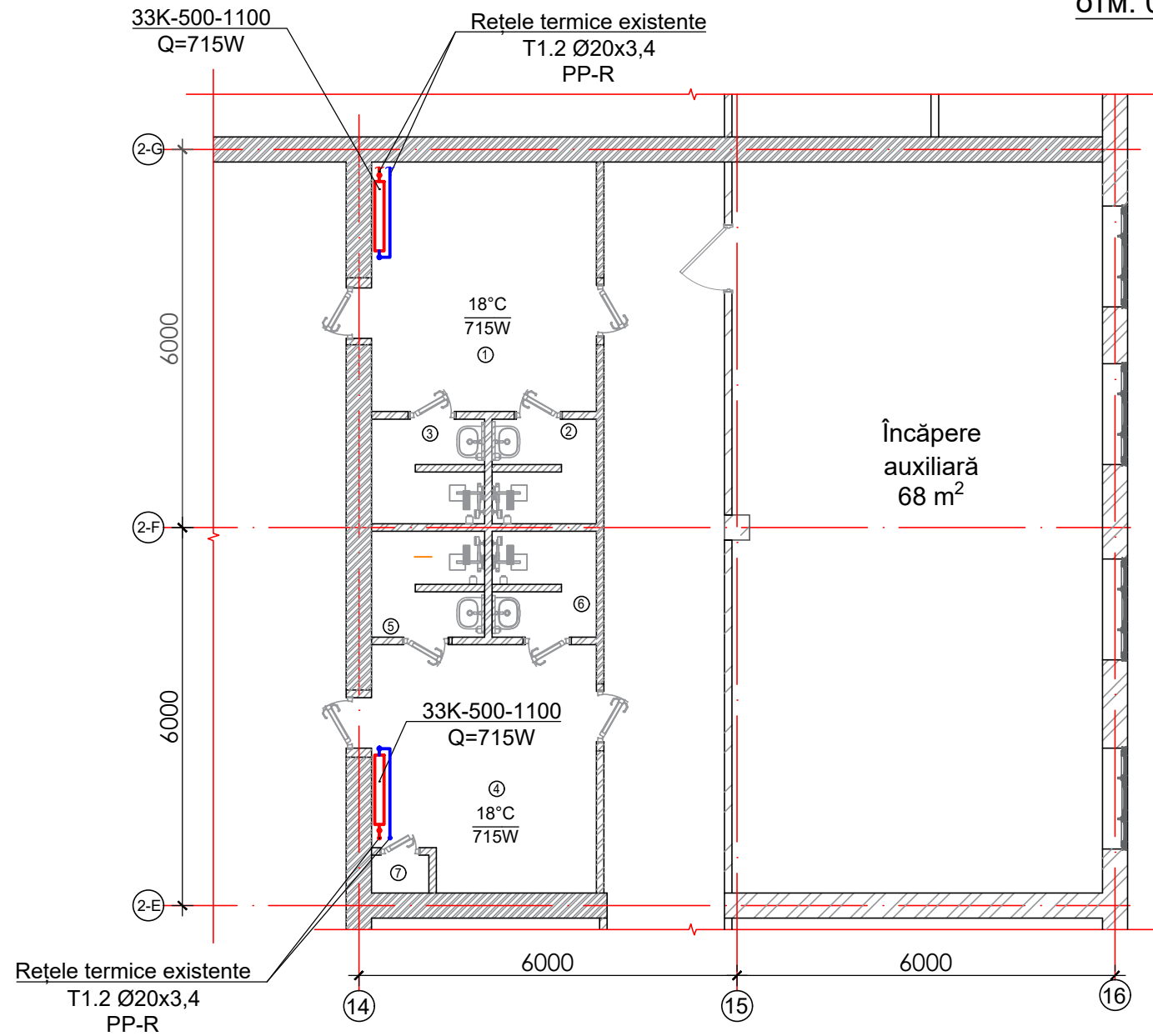
6 / 2025 - ÎVC

Repararea grupurilor tehnico-sanitare, rețelelor de alimentare cu apă și canalizare, ventilare, precum și repararea stației de epurare, adaptate necesităților IP Gimnaziul Ion Sîrbu s. Mascăuți pe terenul nr.cad.3142118.094 situat: intravilan, satul Mascăuți, raionul Criuleni, MD-4830

| Mod           | Nr. par. | Coala | Nr. doc | Semn. | Data  | Faza  |   |    |
|---------------|----------|-------|---------|-------|-------|---|---|----|
|               |          |       |         |       |       | PE  | 4 | 10 |
| Sp. principal |          |       |         |       | 08.25 | "SIGMA ENGINEERING" S.R.L.<br>Data / Date: 08.09.2017<br>Tel / Phone: +373 69 665 664<br>E-mail: contact@sigma.md |   |    |
| Elaborat      |          |       |         |       | 08.25 |   |   |    |

Nr. inv. original  
Semnatura si data  
In. schimb Nr. inv.

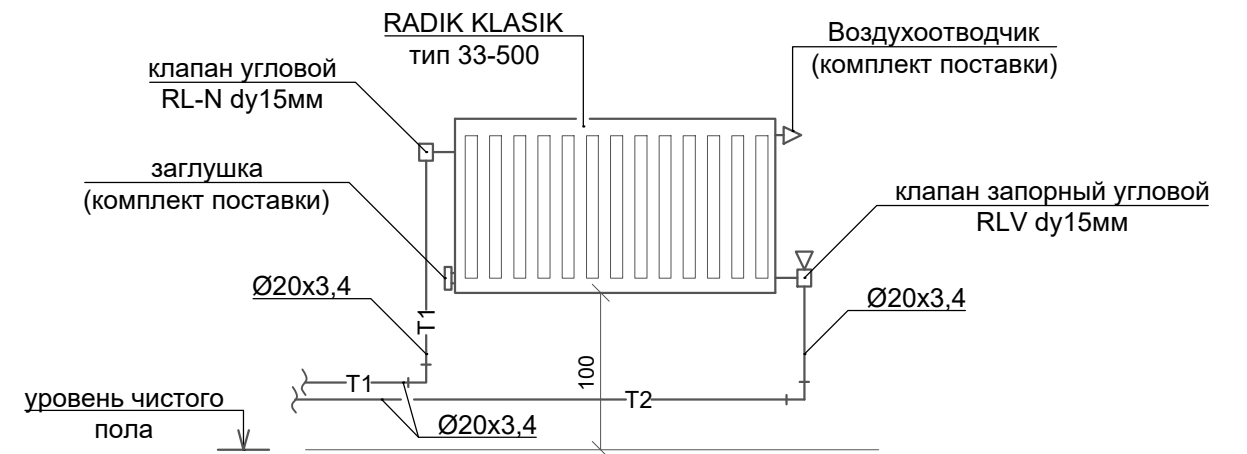
План Партер Блок В  
отм. 0.000 М 1:100



Экспликация помещений

| Nr | Denumire       | Aria     |
|----|----------------|----------|
| 1  | Vestiar fete   | 14,14    |
| 2  | Dus fete       | 2,62     |
| 3  | Dus fete       | 2,85     |
| 4  | Vestiar baieti | 13,32    |
| 5  | Dus baieti     | 2,88     |
| 6  | Dus baieti     | 2,65     |
| 7  | Camera boiler  | 0,55     |
|    |                | 39,01 м² |

Рекомендуемые узлы обвязки



Примечание

Отопление

1. Расстояние от нижней части радиатора до пола 100 мм.
2. Площадь радиатора была рассчитана для покрытия теплопотерь через конструктивные элементы с учетом расчетной температуры воздуха в соответствии с назначением помещения.
3. Существующая система отопления выполнена из полипропиленовых труб PP-R.

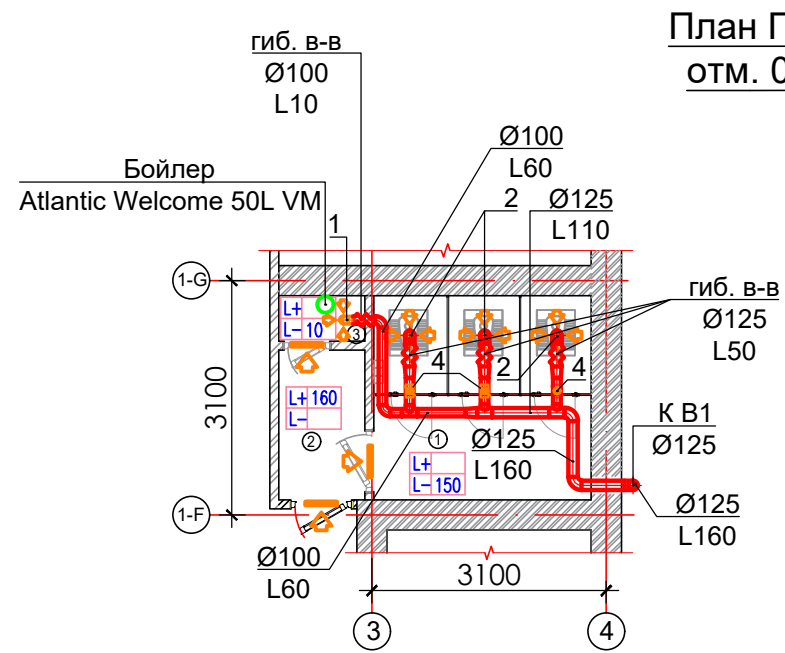
Подготовить систему отопления к запуску, провести профилактические работы, произвести замену существующих радиаторов на аналогичные, предусмотренные проектом.

Proiect: Engineering Services for rehabilitation services of WASH facilities in schools in Moldova  
Finantator: United Nations Children's Found (UNICEF)



| Mod           | Nr. par. | Coala | Nr. doc | Semn. | Data  | 6 / 2025 - ÎVC  |      |       |      |
|---------------|----------|-------|---------|-------|-------|---|------|-------|------|
|               |          |       |         |       |       | Repararea grupurilor tehnico-sanitare, rețelelor de alimentare cu apă și canalizare, ventilare, precum și repararea stației de epurare, adaptate necesităților IP Gimnaziul Ion Sîrbu s. Mascăuți pe terenul nr.cad.3142118.094 situat: intravilan, satul Mascăuți, raionul Criuleni, MD-4830 |      |       |      |
|               |          |       |         |       |       | Încălzire și Ventilare  | Faza | Coala | Coli |
|               |          |       |         |       |       |   | PE   | 5     | 10   |
| Sp. principal |          |       |         |       | 08.25 | Отопление. План Блок В<br>на отм. 0.000 М 1:100   |      |       |      |
| Elaborat      |          |       |         | 08.25 |       |   |      |       |      |
|               |          |       |         |       |       | "SIGMA ENGINEERING" S.R.L.<br>Data / Date: 08.09.2017<br>Tel / Phone: +373 69 665 664<br>E-mail: contact@sigma.md   |      |       |      |

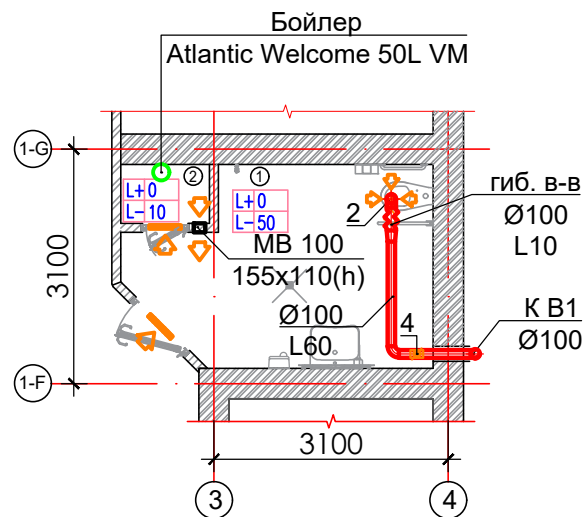
Nr. inv. original  
Semnatura si data  
In. schimb Nr. inv.



План Партер Блок А  
отм. 0.000 М 1:100

Экспликация помещений

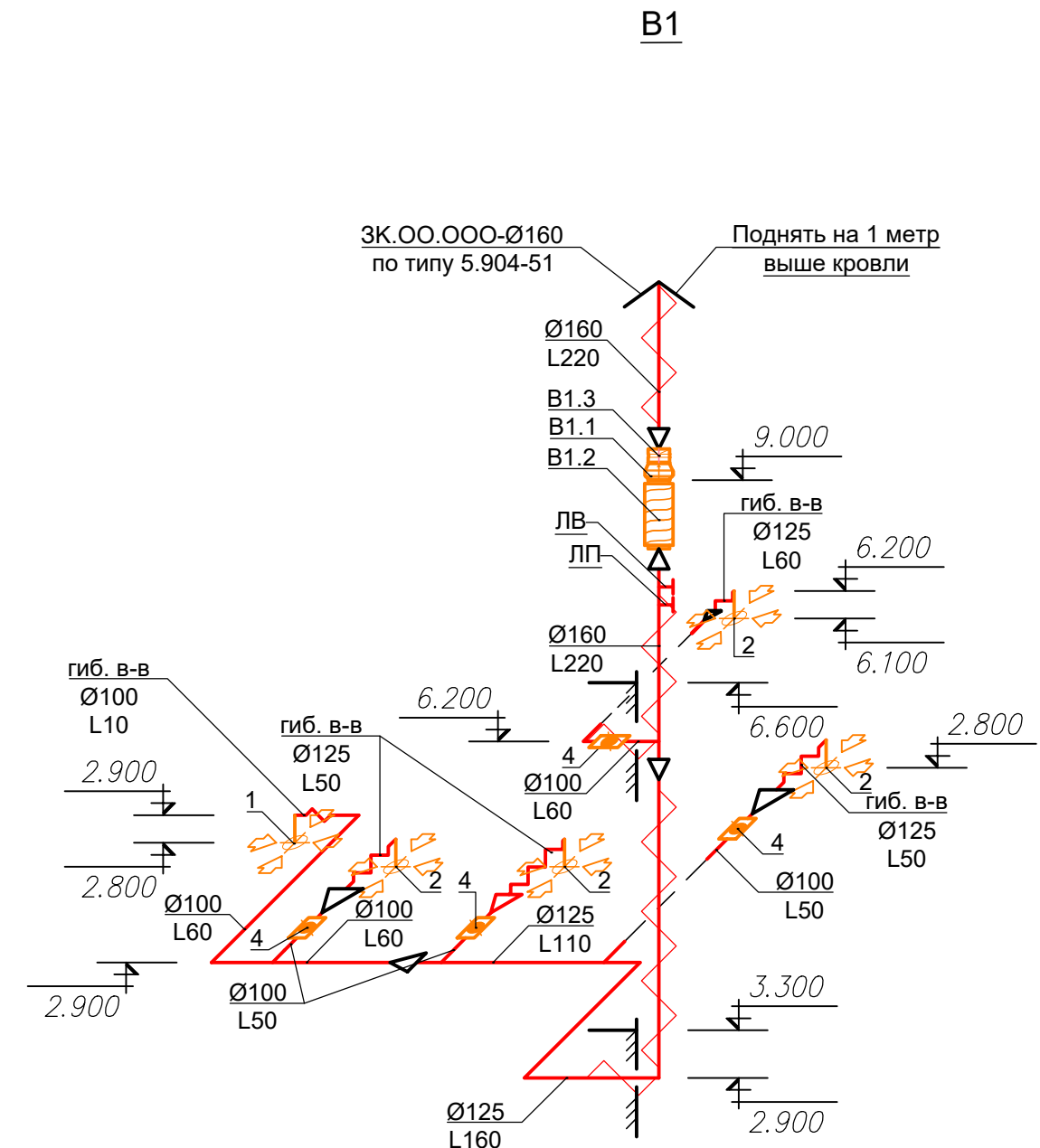
| Nr | Denumire      | Aria                 |
|----|---------------|----------------------|
| 1  | GTS baieti    | 7,76                 |
| 2  | Coridor       | 2,25                 |
| 3  | Camera boiler | 0,68                 |
|    |               | 10,69 м <sup>2</sup> |



План Этаж 1 Блок А  
отм. 3.300 М 1:100

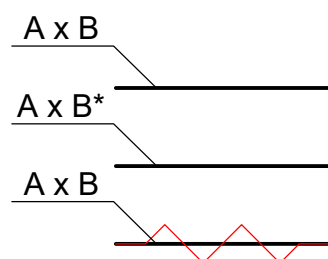
Экспликация помещений

| Nr | Denumire      | Aria                 |
|----|---------------|----------------------|
| 1  | GTS persoane  | 9,33                 |
| 2  | Camera boiler | 0,91                 |
|    |               | 10,24 м <sup>2</sup> |



УСЛОВНЫЕ ОБОЗНАЧЕНИЯ:

- 1 - анемостат А 100 ВР
- 2 - анемостат А 125 ВР
- 3 - анемостат А 150 ВР
- 4 - дроссель клапан Ø100
- 5 - дроссель клапан Ø125
- 6 - дроссель клапан Ø160



⊠ - Решётка дверная МВ450/2 (установка в нижней части двери)

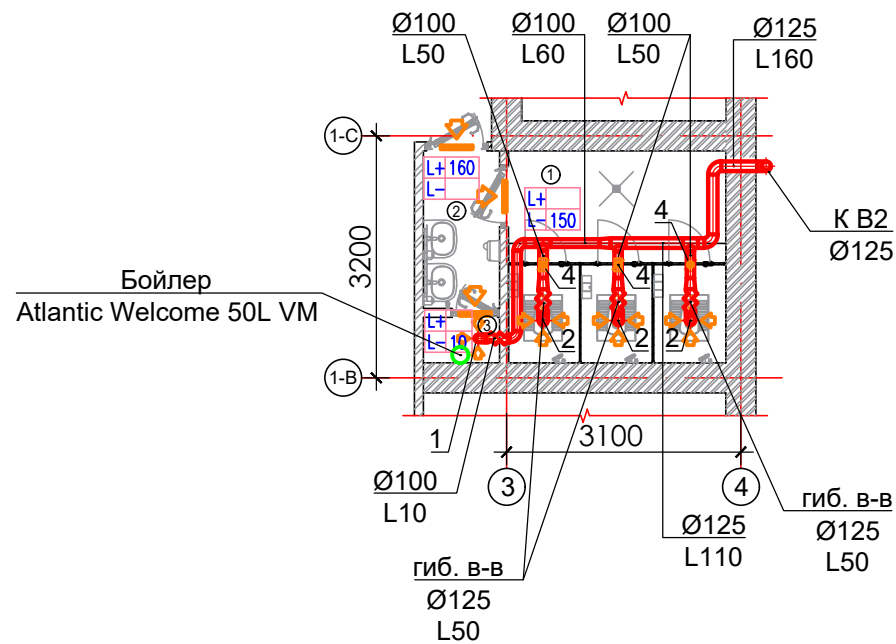
УСЛОВНЫЕ ОБОЗНАЧЕНИЯ:

- Воздуховод класса "Н"
- Воздуховод класса "П"
- Воздуховод в теплоизоляции

|  |             |       |        |       |       |   |  |      |   |      |
|--|-------------|-------|--------|-------|-------|---|--|------|---|------|
| Proiect: Engineering Services for rehabilitation services of WASH facilities in schools in Moldova<br>Finantator: United Nations Children's Found (UNICEF) |             |       |        |       |       |   |  |      |   |      |
|  |             |       |        |       |       | 6 / 2025 - ÎVC  |  |      |   |      |
|  |             |       |        |       |       | Repararea grupurilor tehnico-sanitare, reţelelor de alimentare cu apă şi canalizare, ventilare, precum şi repararea staţiei de epurare, adaptate necesităţilor IP Gimnaziul Ion Sîrbu s. Mascăuţi pe terenul nr.cad.3142118.094 situat: intravilan, satul Mascăuţi, raionul Criuleni, MD-4830 |  |      |   |      |
| Mod  | Nr.par.     | Coala | Nr.doc | Semn. | Data  | Încălzire şi Ventilare  |  | Faza | Coala   | Coli |
|  |             |       |        |       |       |   |  | PE   | 6   | 10   |
| Sp. principal  | T. Boaghi   |       |        |       | 08.25 | Вентиляция. План Блок А на отм. 0.000, 3.300 М 1:100, схема системы вентиляции В1.  |  |      | "SIGMA ENGINEERING" S.R.L.<br>Data / Date: 08.09.2017<br>Tel / Phone: +373 69 665 664<br>E-mail: contact@sigma.md |      |
| Elaborat   | E. Sclearuc |       |        |       | 08.25 |   |  |      |   |      |

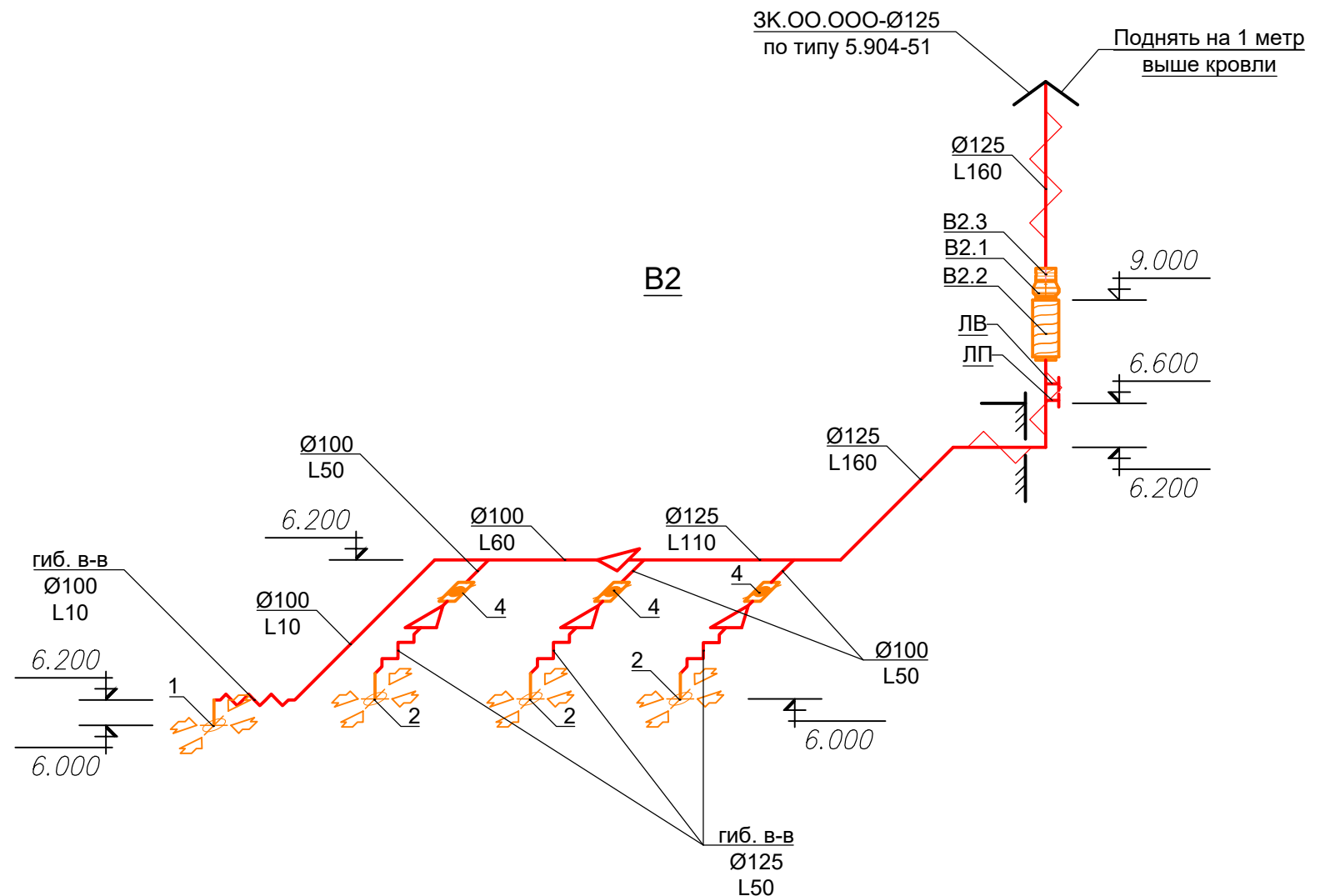
Nr. inv. original  
 Semnatura si data  
 In. schimb Nr. inv.

План 1 этажа Блок А  
отм. 3.300 М 1:100



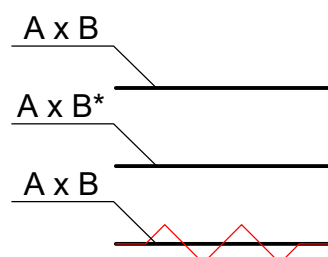
Экспликация помещений

| Nr | Denumire      | Aria                 |
|----|---------------|----------------------|
| 1  | WC fete       | 8,05                 |
| 2  | Coridor       | 2,09                 |
| 3  | Camera boiler | 0,60                 |
|    |               | 10,74 м <sup>2</sup> |



УСЛОВНЫЕ ОБОЗНАЧЕНИЯ:

- 1 - анемостат А 100 ВР
- 2 - анемостат А 125 ВР
- 3 - анемостат А 150 ВР
- 4 - дроссель клапан Ø100
- 5 - дроссель клапан Ø125
- 6 - дроссель клапан Ø160



🔲 - Решётка дверная МВ450/2 (установка в нижней части двери)

УСЛОВНЫЕ ОБОЗНАЧЕНИЯ:

- Воздуховод класса "Н"
- Воздуховод класса "П"
- Воздуховод в теплоизоляции

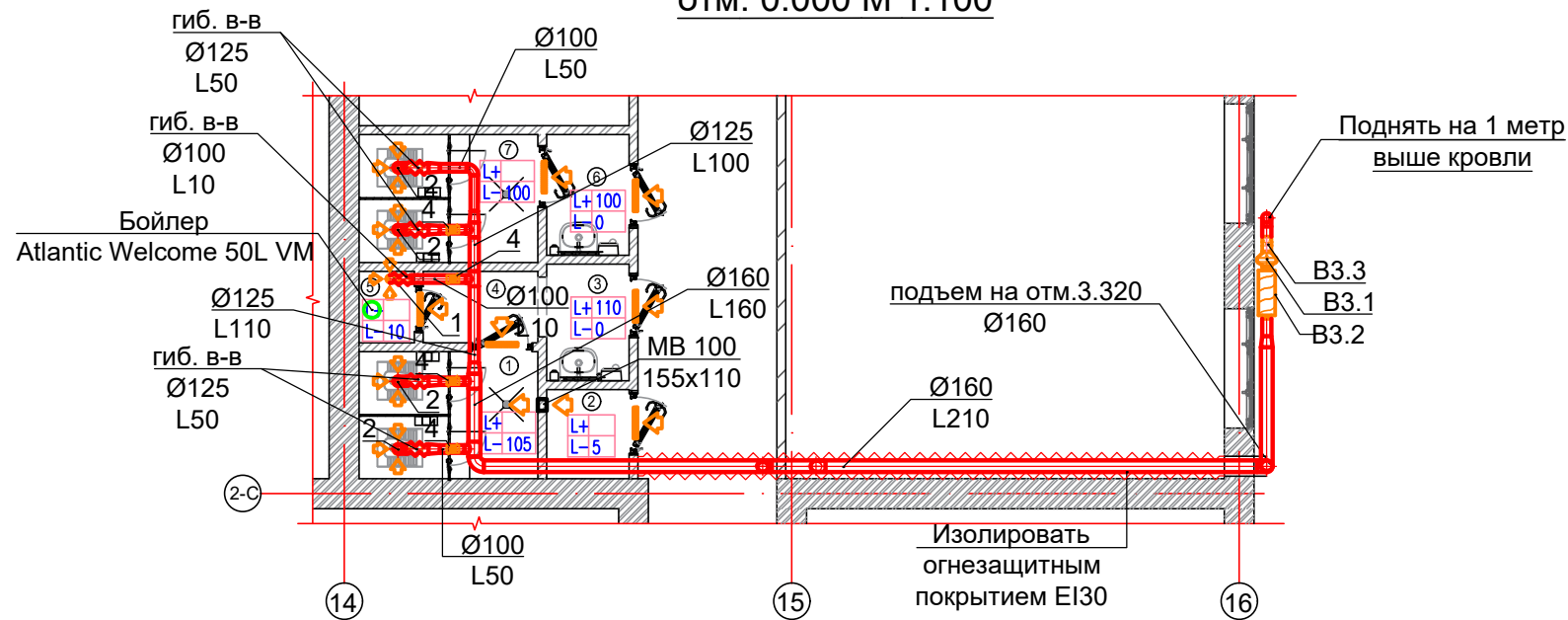
Proiect: Engineering Services for rehabilitation services of WASH facilities in schools in Moldova  
Finantator: United Nations Children's Found (UNICEF)



| Mod   | Nr. par.    | Coala | Nr. doc | Semn. | Data  | 6 / 2025 - ÎVC  |       |      |
|---|-------------|-------|---------|-------|-------|---|-------|------|
| Repararea grupurilor tehnico-sanitare, reţelelor de alimentare cu apă şi canalizare, ventilare, precum şi repararea staţiei de epurare, adaptate necesităţilor IP Gimnaziul Ion Sîrbu s. Mascăuţi pe terenul nr.cad.3142118.094 situat: intravilan, satul Mascăuţi, raionul Criuleni, MD-4830 |             |       |         |       |       | Faza  | Coala | Coli |
| Încălzire şi Ventilare  |             |       |         |       |       | PE  | 7     | 10   |
| Sp. principal   | T. Boaghi   |       |         |       | 08.25 | "SIGMA ENGINEERING" S.R.L.<br>Data / Date: 08.09.2017<br>Tel / Phone: +373 69 665 664<br>E-mail: contact@sigma.md |       |      |
| Elaborat  | E. Sclarcuc |       |         |       | 08.25 |   |       |      |

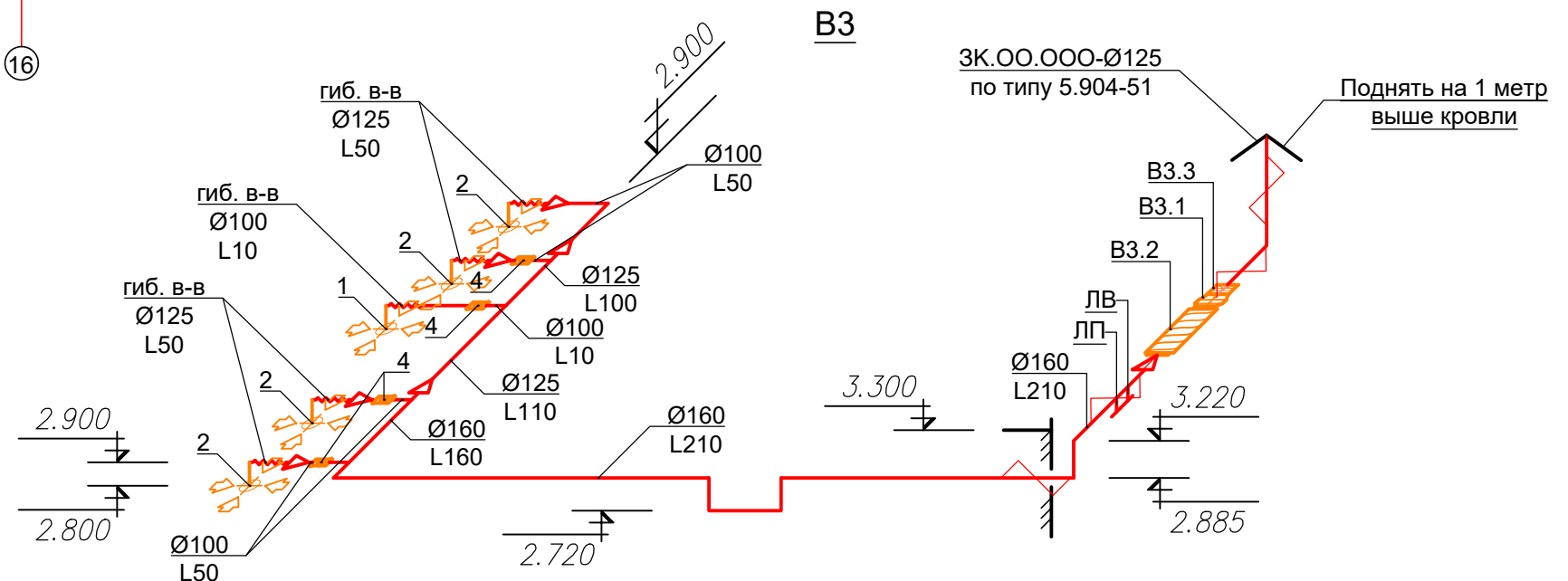
Вентиляция. План Блок А на отм. 3.300 М 1:100, схема системы вентиляции В2.

План Партер Блок В  
отм. 0.000 М 1:100



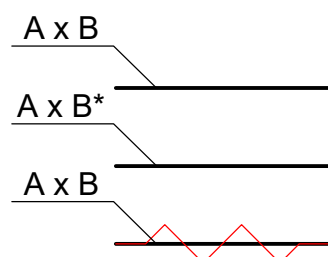
Экспликация помещений

| Nr | Denumire      | Aria                 |
|----|---------------|----------------------|
| 1  | GTS fete      | 4,08                 |
| 2  | Debara        | 1,32                 |
| 3  | Coridor       | 1,72                 |
| 4  | Coridor       | 1,46                 |
| 5  | Camera boiler | 0,71                 |
| 6  | Coridor       | 1,78                 |
| 7  | GTS baieti    | 4,10                 |
|    |               | 15,17 m <sup>2</sup> |



УСЛОВНЫЕ ОБОЗНАЧЕНИЯ:

- 1 - анемостат A 100 BP
- 2 - анемостат A 125 BP
- 3 - анемостат A 150 BP
- 4 - дроссель клапан Ø100
- 5 - дроссель клапан Ø125
- 6 - дроссель клапан Ø160



⊠ - Решётка дверная MB450/2 (установка в нижней части двери)

УСЛОВНЫЕ ОБОЗНАЧЕНИЯ:

- Воздуховод класса "Н"
- Воздуховод класса "П"
- Воздуховод в теплоизоляции

Proiect: Engineering Services for rehabilitation services of WASH facilities in schools in Moldova  
Finantator: United Nations Children's Found (UNICEF)



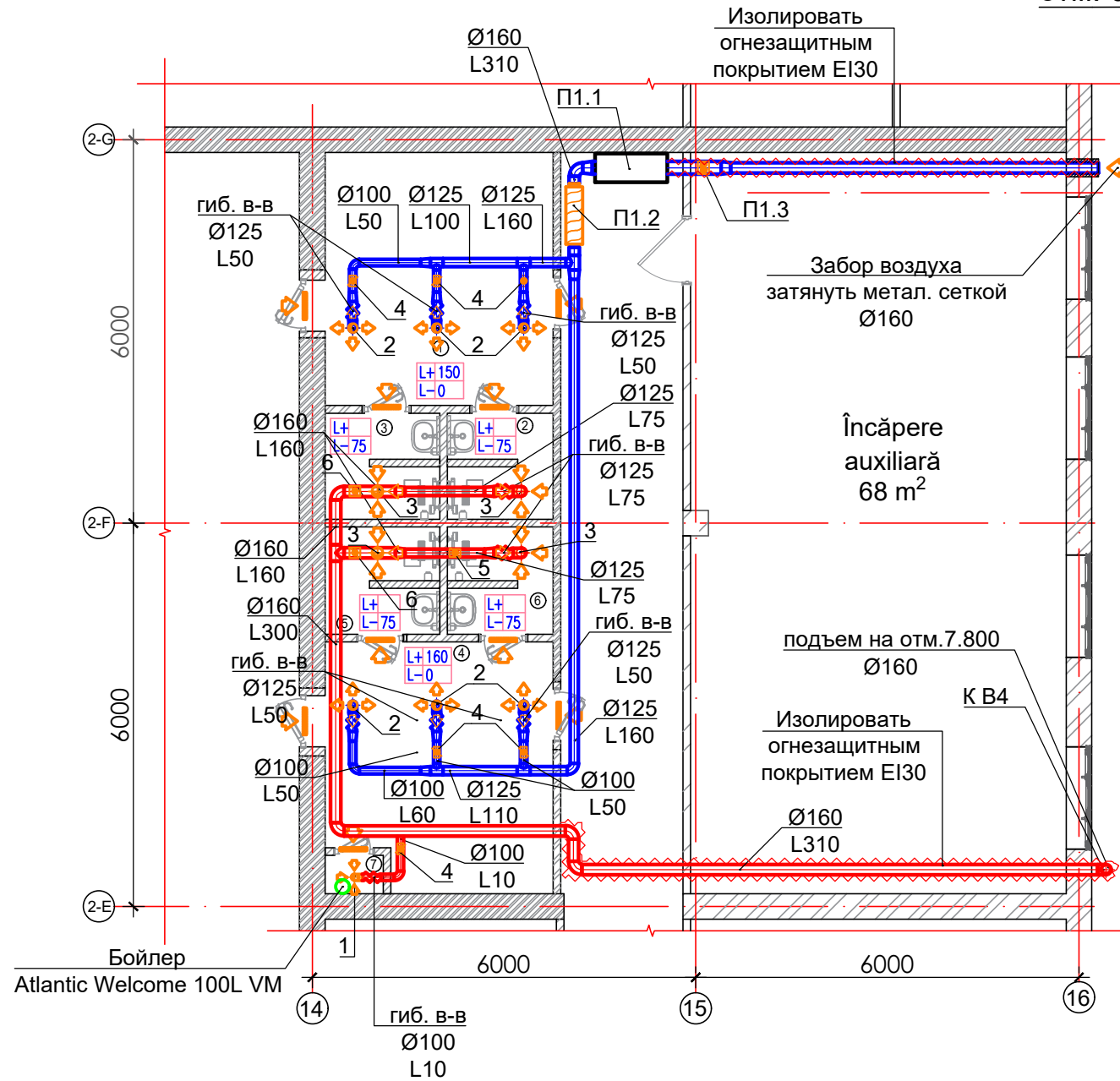
| Mod           | Nr. par. | Coala | Nr. doc | Semn. | Data  | 6 / 2025 - ÎVC  |      |       |      |
|---------------|----------|-------|---------|-------|-------|---|------|-------|------|
|               |          |       |         |       |       | Repararea grupurilor tehnico-sanitare, reţelelor de alimentare cu apă şi canalizare, ventilare, precum şi repararea staţiei de epurare, adaptate necesităţilor IP Gimnaziilor Ion Sîrbu s. Mascăuţi pe terenul nr.cad.3142118.094 situat: intravilan, satul Mascăuţi, raionul Criuleni, MD-4830 |      |       |      |
|               |          |       |         |       |       | Încălzire şi Ventilare  | Faza | Coala | Coli |
|               |          |       |         |       |       |   | PE   | 8     | 10   |
| Sp. principal |          |       |         |       | 08.25 | "SIGMA ENGINEERING" S.R.L.  |      |       |      |
| Elaborat      |          |       |         |       | 08.25 | Data / Date: 08.09.2017   |      |       |      |
|               |          |       |         |       |       | Tel / Phone: +373 69 665 664  |      |       |      |
|               |          |       |         |       |       | E-mail: contact@sigma.md  |      |       |      |

Вентиляция. План Блок В на отм. 0.000 М 1:100, схема системы вентиляции В3.

"SIGMA ENGINEERING" S.R.L.  
Data / Date: 08.09.2017  
Tel / Phone: +373 69 665 664  
E-mail: contact@sigma.md

Nr. inv. original  
Semnatura si data  
In. schimb Nr. inv.

План Партер Блок В  
отм. 0.000 М 1:100

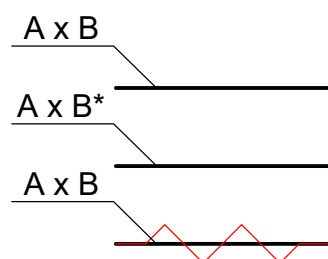


Экспликация помещений

| Nr | Denumire       | Aria                 |
|----|----------------|----------------------|
| 1  | Vestiar fete   | 14,14                |
| 2  | Dus fete       | 2,62                 |
| 3  | Dus fete       | 2,85                 |
| 4  | Vestiar baieti | 13,32                |
| 5  | Dus baieti     | 2,88                 |
| 6  | Dus baieti     | 2,65                 |
| 7  | Camera boiler  | 0,55                 |
|    |                | 39,01 m <sup>2</sup> |

УСЛОВНЫЕ ОБОЗНАЧЕНИЯ:

- 1 - анемостат A 100 BP
- 2 - анемостат A 125 BP
- 3 - анемостат A 150 BP
- 4 - дроссель клапан Ø100
- 5 - дроссель клапан Ø125
- 6 - дроссель клапан Ø160



⊠ - Решётка дверная MB450/2 (установка в нижней части двери)

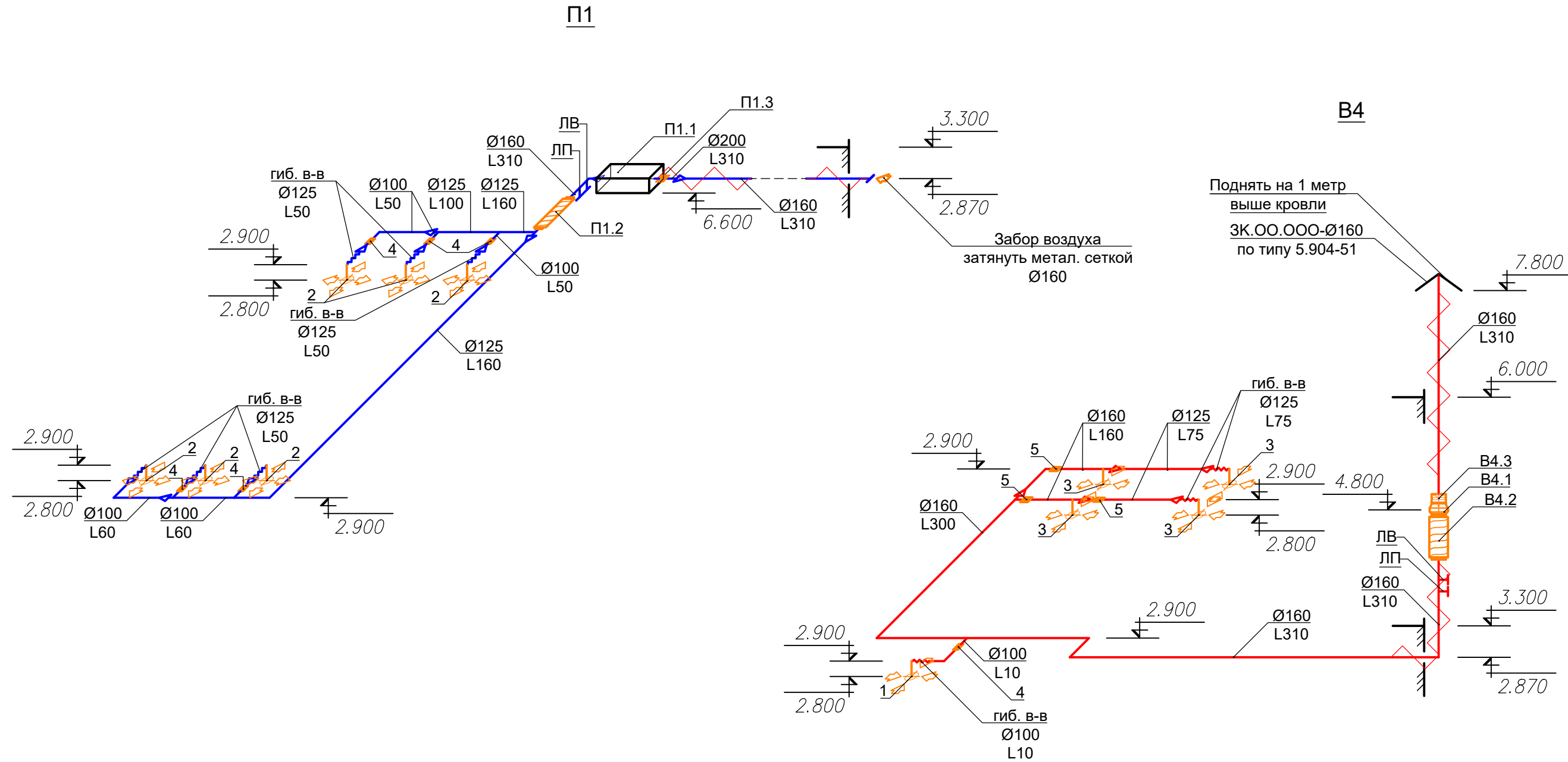
УСЛОВНЫЕ ОБОЗНАЧЕНИЯ:

- Воздуховод класса "Н"
- Воздуховод класса "П"
- Воздуховод в теплоизоляции

Proiect: Engineering Services for rehabilitation services of WASH facilities in schools in Moldova  
Finantator: United Nations Children's Found (UNICEF)

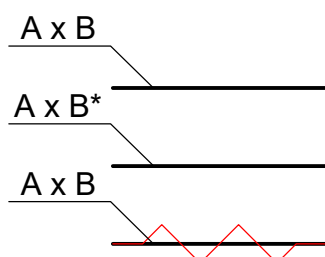


| Mod           | Nr. par.    | Coala | Nr. doc | Semn. | Data  | 6 / 2025 - ÎVC  |      |       |      |
|---------------|-------------|-------|---------|-------|-------|---|------|-------|------|
|               |             |       |         |       |       | Repararea grupurilor tehnico-sanitare, reţelelor de alimentare cu apă şi canalizare, ventilare, precum şi repararea staţiei de epurare, adaptate necesităţilor IP Gimnaziului Ion Sîrbu s. Mascăuţi pe terenul nr.cad.3142118.094 situat: intravilan, satul Mascăuţi, raionul Criuleni, MD-4830 |      |       |      |
|               |             |       |         |       |       | Încălzire şi Ventilare  | Faza | Coala | Coli |
|               |             |       |         |       |       |   | PE   | 9     | 10   |
| Sp. principal | T. Boaghi   |       |         |       | 08.25 | Вентиляция. План Блок В на отм. 0.000 М 1:100   |      |       |      |
| Elaborat      | E. Sclearuc |       |         |       | 08.25 |   |      |       |      |
|               |             |       |         |       |       | "SIGMA ENGINEERING" S.R.L.<br>Data / Date: 08.09.2017<br>Tel / Phone: +373 69 665 664<br>E-mail: contact@sigma.md   |      |       |      |



УСЛОВНЫЕ ОБОЗНАЧЕНИЯ:

- 1 - анемостат А 100 ВР
- 2 - анемостат А 125 ВР
- 3 - анемостат А 150 ВР
- 4 - дроссель клапан Ø100
- 5 - дроссель клапан Ø125
- 6 - дроссель клапан Ø160



⊠ - Решётка дверная МВ450/2 (установка в нижней части двери)

УСЛОВНЫЕ ОБОЗНАЧЕНИЯ:

- Воздуховод класса "Н"
- Воздуховод класса "П"
- Воздуховод в теплоизоляции

Proiect: Engineering Services for rehabilitation services of WASH facilities in schools in Moldova  
 Finanțator: United Nations Children's Found (UNICEF)



|               |             |       |        |       |       |   |  |   |       |      |
|---------------|-------------|-------|--------|-------|-------|---|--|---|-------|------|
|               |             |       |        |       |       | 6 / 2025 - ÎVC  |  |   |       |      |
|               |             |       |        |       |       | Repararea grupurilor tehnico-sanitare, rețelelor de alimentare cu apă și canalizare, ventilare, precum și repararea stației de epurare, adaptate necesităților IP Gimnaziului Ion Sîrbu s. Mascăuți pe terenul nr.cad.3142118.094 situat: intravilan, satul Mascăuți, raionul Criuleni, MD-4830 |  |   |       |      |
| Mod           | Nr.par.     | Coala | Nr.doc | Semn. | Data  | Încălzire și Ventilare  |  | Faza  | Coala | Coli |
|               |             |       |        |       |       |   |  | PE  | 10    | 10   |
| Sp. principal | T. Boaghi   |       |        |       | 08.25 |   |  | "SIGMA ENGINEERING" S.R.L.<br>Data / Date: 08.09.2017<br>Tel / Phone: +373 69 665 664<br>E-mail: contact@sigma.md |       |      |
| Elaborat      | E. Sclearuc |       |        |       | 08.25 | Схемы систем вентиляции П1, В4.   |  |   |       |      |

|                     |  |
|---------------------|--|
| Nr. inv.            |  |
| original            |  |
| Semnatura si data   |  |
| In. schimb Nr. inv. |  |

| Poziția         | Denumirea și caracteristica tehnică a utilajului și materialelor   | Tipul utilajului                       | Unități de măsură | Cantitatea |
|-----------------|--|--|-------------------|------------|
|                 | Încălzire  |  |                   |            |
| 4               | Dispozitiv de încălzire din oțel<br>cu un robinet pentru eliberarea aerului și cu mijloace<br>suporturi de perete  | <del>RADIK KLASIK</del><br>fir. KORADO |                   |            |
| 2               | <del>RADIK 33-500 L=800 mm</del>   |  | buc               | 1          |
| 3               | <del>RADIK 33-500 L=900 mm</del>   |  | buc               | 2          |
| 4               | <del>RADIK 33-500 L=1100 mm</del>  |  | buc               | 2          |
| 5               | <del>Support extern</del>  | fir. KORADO                            | compl.            | 10         |
| 6               | <del>Robinet cu bilă de reglare RLV-Y DN15mm cu capacitate<br/>de drenaj</del>   | Danfoss                                | buc               | 5          |
| 7               | <del>Robinet de închidere pentru radiator RLV DN15mm 1/2 colțar</del>  | Danfoss                                | buc               | 5          |
| 8               | Țeavă din polipropilenă EKOPLASTIK PN20 completă<br>cu fittinguri (coturi, elemente de fixare)   | <del>EKOPLASTIK</del><br>(Chehia)      |                   |            |
|                 |  |  | m                 | 6,0        |
| 9               |  |  | m                 | 6,0        |
|                 | Ventilare  |  |                   |            |
|                 | Π1   |  |                   |            |
| <del>Π1.1</del> | Sistema de ventilare la refulare AmberAir Compact VEKA INT<br>400/5,0-L1 EKO, N <sub>inst.</sub> =5,08 kW, în complex cu regulator de debit,<br>cu încălzitor electric Q=5,0 kW, cu filtru de clasa ePM10-65<br>clapeta de aer L=+310 m <sup>3</sup> /h P=140 Pa, n=3200 rot/min | Salda                                  | buc               | 1          |
| <del>Π1.2</del> | Atenuator de zgomot rotund CP Ø160, L=900 mm   | Vents                                  | buc               | 1          |
| <del>Π1.3</del> | Clapeta de aer de reglare rotunda KRV Ø200 mm<br>prevazuta cu servomotor Belimo CM24-SR-L  | Vents                                  | buc               | 1          |
| <del>Π1.4</del> | Racord flexibil Ø200 mm  |  | buc               | 2          |
| <del>1</del>    | Clapeta de reglare manuala Ø100 mm   | Vents                                  | buc               | 5          |
| <del>2</del>    | Anemostat A 125 VR   | Vents                                  | buc               | 6          |
| <del>3</del>    | Grila nereglabila MV 450/2   | Vents                                  | buc               | 6          |
| <del>4</del>    | Canal de aer Ø100 δ=0,5 mm, clasa "N"  | De tip 14918-80                        | m <sup>2</sup>    | 0,7        |
| <del>5</del>    | Canal de aer Ø125 δ=0,5 mm, clasa "N"  | De tip 14918-80                        | m <sup>2</sup>    | 5,0        |
| <del>6</del>    | Canal de aer Ø160 δ=0,5 mm, clasa "N"  | De tip 14918-80                        | m <sup>2</sup>    | 3,5        |
| <del>7</del>    | Canal de aer Ø200 δ=0,5 mm, clasa "N"  | De tip 14918-80                        | m <sup>2</sup>    | 0,7        |

in schimbul nr de inv.

iscalitura si data

nr de inv al orig.

Proiect: Engineering Services for rehabilitation services of WASH facilities in schools in Moldova  
Finantator: United Nations Children's Found (UNICEF)



6 / 2025 - ÎVC

Repararea grupurilor tehnico-sanitare, rețelelor de alimentare cu apă și canalizare, ventilare, precum și repararea stației de epurare, adaptate necesităților IP Gimnaziul Ion Sîrbu s. Mascăuți pe terenul nr.cad.3142118.094 situat: intravilan, satul Mascăuți, raionul Criuleni, MD-4830

| Mod           | Nr. par.    | Coala | Nr. doc. | Semn. | Data  | Încălzire și Ventilare                  | Faza  | Coala | Coli |
|---------------|-------------|-------|----------|-------|-------|---|---|-------|------|
|               |             |       |          |       |       |   | PE  | 1     | 4    |
| Sp. principal | T. Boaghi   |       |          |       | 08.25 | Specificația materialelor și utilajului | "SIGMA ENGINEERING" S.R.L.<br>Data / Date: 08.09.2017<br>Tel / Phone: +373 69 665 664<br>E-mail: contact@sigma.md |       |      |
| Elaborat      | E. Sclearuc |       |          |       | 08.25 |   |   |       |      |



| Poziția | Denumirea și caracteristica tehnică a utilajului și materialelor  | Tipul utilajului | Unități de măsură | Cantitatea    | Masa |
|---------|---|------------------|-------------------|---------------|------|
| B2.4    | <del>Racord flexibil Ø125 mm</del>  |                  | buc               | 2             |      |
| 1       | <del>Clapeta de reglare manuala Ø125 mm</del>   | Vents            | buc               | 3             |      |
| 2       | <del>Anemostat A 100 VR</del>   | Vents            | buc               | 1             |      |
| 3       | <del>Anemostat A 125 VR</del>   | Vents            | buc               | 3             |      |
| 4       | <del>Grila nereglabilă MB 450/2</del>   | Vents            | buc               | 3             |      |
| 5       | <del>Grila nereglabilă MB 100, 155x110 mm</del>   | Vents            | buc               | 1             |      |
| 6       | <del>Canal de aer Ø100 6=0,5 mm, clasa "N"</del>  | De tip 14918-80  | m <sup>2</sup>    | 1,0           |      |
| 7       | <del>Canal de aer Ø125 6=0,5 mm, clasa "N"</del>  | De tip 14918-80  | m <sup>2</sup>    | 2,8           |      |
| 8       | <del>Piese fasonate 6=0,5 mm, clasa "N"</del>   | De tip 14918-80  | m <sup>2</sup>    | 1,3           |      |
| 9       | <del>Canal de aer flexibil Polivent 605 Combi, Ø102 mm</del>  | Vents            | m <sup>2</sup>    | 0,3           |      |
| 10      | <del>Canal de aer flexibil Polivent 605 Combi, Ø127 mm</del>  | Vents            | m <sup>2</sup>    | 1,0           |      |
| 11      | <del>Caciula de aerisire ZK.OO.OOO Ø125</del>   | De tip 5.904-51  | buc               | 1             |      |
| 12      | <del>Plâci din vata minerală pe liant sintetic marca 125<br/>6=60 mm cu strat de acoperire din foliede tip URSA</del>   |                  | m <sup>2</sup>    | 2,0           |      |
| 13      | <del>Strat de acoperire p/u canal de aer din oțel 6=0,5 mm</del>  |                  | m <sup>2</sup>    | 4,1           |      |
| 14      | <del>Trapa pitometrică</del>  |                  | buc               | 1             |      |
| 15      | <del>Trapa p/u curățirea canalelor de aer</del>   |                  | buc               | 1             |      |
| 16      | <del>Colțar metalic Nr.25</del>   |                  | kg                | 1             |      |
| B3      |   |                  |                   |               |      |
| B3.1    | <del>Ventilator centrifugal de conducte VKM Ø125 mm<br/>L=210 m<sup>3</sup>/h în complex cu regulator de debit<br/>P=160 Pa, N<sub>inst.</sub>=0,085 kW, n=3300 rot/min</del> | Vents            | buc               | 1             |      |
| B3.2    | <del>Atenuator de zgomot rotund CP Ø125, L=600 mm</del>   | Vents            | buc               | 1             |      |
| B3.3    | <del>Clapeta antiretur CA, Ø125 mm</del>  | 5.904-41         | buc               | 1             |      |
| B3.4    | <del>Racord flexibil Ø125 mm</del>  |                  | buc               | 2             |      |
| 1       | <del>Clapeta de reglare manuala Ø125 mm</del>   | Vents            | buc               | 3             |      |
| 2       | <del>Anemostat A 100 VR</del>   | Vents            | buc               | 1             |      |
| 3       | <del>Anemostat A 125 VR</del>   | Vents            | buc               | 4             |      |
| 4       | <del>Grila nereglabilă MB 450/2</del>   | Vents            | buc               | 6             |      |
| 5       | <del>Grila nereglabilă MB 100, 155x110 mm</del>   | Vents            | buc               | 1             |      |
| 6       | <del>Canal de aer Ø100 6=0,5 mm, clasa "N"</del>  | De tip 14918-80  | m <sup>2</sup>    | 0,3           |      |
| 7       | <del>Canal de aer Ø125 6=0,5 mm, clasa "N"</del>  | De tip 14918-80  | m <sup>2</sup>    | 0,7           |      |
| 8       | <del>Canal de aer Ø160 6=0,5 mm, clasa "N"</del>  | De tip 14918-80  | m <sup>2</sup>    | 7,4           |      |
| 9       | <del>Piese fasonate 6=0,5 mm, clasa "N"</del>   | De tip 14918-80  | m <sup>2</sup>    | 1,7           |      |
| 10      | <del>Canal de aer flexibil Polivent 605 Combi, Ø102 mm</del>  | Vents            | m <sup>2</sup>    | 0,3           |      |
| 11      | <del>Canal de aer flexibil Polivent 605 Combi, Ø127 mm</del>  | Vents            | m <sup>2</sup>    | 1,0           |      |
| 12      | <del>Caciula de aerisire ZK.OO.OOO Ø125 mm</del>  | De tip 5.904-51  | buc               | 1             |      |
| 13      | <del>Plâci din vata minerală pe liant sintetic marca 125<br/>6=60 mm cu strat de acoperire din foliede tip URSA</del>   |                  | m <sup>2</sup>    | 1,9           |      |
| 14      | <del>Strat de acoperire p/u canal de aer din oțel 6=0,5 mm</del>  |                  | m <sup>2</sup>    | 1,9           |      |
|         |   |                  |                   | Foaia         |      |
|         |   |                  |                   | 6/25 - IVC.SU |      |
|         |   |                  |                   | 3             |      |

nr de inv al orig.

iscalitura si data

in schimbul nr de inv.

| Poziția                  | Denumirea și caracteristica tehnică a utilajului și materialelor  | Tipul utilajului            | Unități de măsură | Cantitatea    | Masa |
|--------------------------|---|-----------------------------|-------------------|---------------|------|
| 15                       | <del>Acoperire combinată ignifugă EI30 pe bază de material rulo</del><br><del>bazaltic, laminat cu foile de aluminiu și adeziv PVK-2002 6=30 mm</del>                           | Technicol                   | m <sup>2</sup>    | 6,5           |      |
| 16                       | <del>Trapa pitometrică</del>  |                             | buc               | 1             |      |
| 17                       | <del>Trapa p/u curățirea canalelor de aer</del>   |                             | buc               | 1             |      |
| 18                       | <del>Colțar metalic Nr.25</del>   |                             | кг                | 1             |      |
| B4                       |   |                             |                   |               |      |
| B4.1                     | <del>Ventilator centrifugal de conducte VKM Ø160 mm</del><br>L=310 m <sup>3</sup> /h în complet cu regulator de debit<br>P=175 Pa, N <sub>inst.</sub> =0,137 kW, n=3160 rot/min | Vents                       | buc               | 1             |      |
| B4.2                     | <del>Atenuator de zgomot rotund CP Ø160, L=600 mm</del>   | Vents                       | buc               | 1             |      |
| B4.3                     | <del>Clapeta antirotur CA, Ø160 mm</del>  | 5.904-41                    | buc               | 1             |      |
| B4.3                     | Racord flexibil Ø160 mm   |                             | buc               | 2             |      |
| 1                        | <del>Clapeta de reglare manuala Ø100 mm</del>   | Vents                       | buc               | 1             |      |
| 2                        | <del>Clapeta de reglare manuala Ø125 mm</del>   | Vents                       | buc               | 3             |      |
| 3                        | <del>Anemostat A 100 VR</del>   | Vents                       | buc               | 1             |      |
| 4                        | <del>Anemostat A 125 VR</del>   | Vents                       | buc               | 4             |      |
| 5                        | <del>Grila nereglabilă MB 450/2</del>   | Vents                       | buc               | 5             |      |
| 6                        | <del>Canal de aer Ø100 6=0,5 mm, clasa "N"</del>  | De tip 14918-80             | m <sup>2</sup>    | 0,3           |      |
| 7                        | <del>Canal de aer Ø125 6=0,5 mm, clasa "N"</del>  | De tip 14918-80             | m <sup>2</sup>    | 1,7           |      |
| 8                        | <del>Canal de aer Ø160 6=0,5 mm, clasa "N"</del>  | De tip 14918-80             | m <sup>2</sup>    | 13,8          |      |
| 9                        | <del>Piese fasonate 6=0,5 mm, clasa "N"</del>   | De tip 14918-80             | m <sup>2</sup>    | 1,2           |      |
| 10                       | <del>Canal de aer flexibil Polivent 605 Combi, Ø102 mm</del>  | Vents                       | m <sup>2</sup>    | 0,3           |      |
| 11                       | <del>Canal de aer flexibil Polivent 605 Combi, Ø127 mm</del>  | Vents                       | m <sup>2</sup>    | 1,0           |      |
| 12                       | <del>Caciula de aerisire ZK.00.000 Ø160</del>   | De tip 5.904-51             | buc               | 1             |      |
| 13                       | <del>Plăci din vata minerală pe liant sintetic marca 125</del><br>6=60 mm cu strat de acoperire din foliede tip URSA  |                             | m <sup>2</sup>    | 4,8           |      |
| 14                       | <del>Strat de acoperire p/u canal de aer din oțel 6=0,5 mm</del>  |                             | m <sup>2</sup>    | 4,8           |      |
| 15                       | <del>Acoperire combinată ignifugă EI30 pe bază de material rulo</del><br><del>bazaltic, laminat cu foile de aluminiu și adeziv PVK-2002 6=30 mm</del>                           | Technicol                   | m <sup>2</sup>    | 5,5           |      |
| 16                       | <del>Trapa pitometrică</del>  |                             | buc               | 1             |      |
| 17                       | <del>Trapa p/u curățirea canalelor de aer</del>   |                             | buc               | 1             |      |
| 18                       | <del>Colțar metalic Nr.25</del>   |                             | кг                | 1             |      |
| Alimentarea cu apa calda |   |                             |                   |               |      |
| 1                        | Boiler electric 50 L (conf. NCM G.01.02:2015 п.16.17)<br>N <sub>inst.</sub> =1.5 kW   | Atlantic Welcome<br>100L VM | buc               | 4             |      |
| 2                        | Boiler electric 100 L (conf. NCM G.01.02:2015 п.16.17)<br>N <sub>inst.</sub> =2 kW  | Atlantic Welcome<br>100L VM | buc               | 1             |      |
|                          |   |                             |                   | Foaia         |      |
|                          |   |                             |                   | 6/25 - IVC.SU |      |
|                          |   |                             |                   | 4             |      |

nr de inv al orig.

iscalitura si data

in schimbul nr de inv.