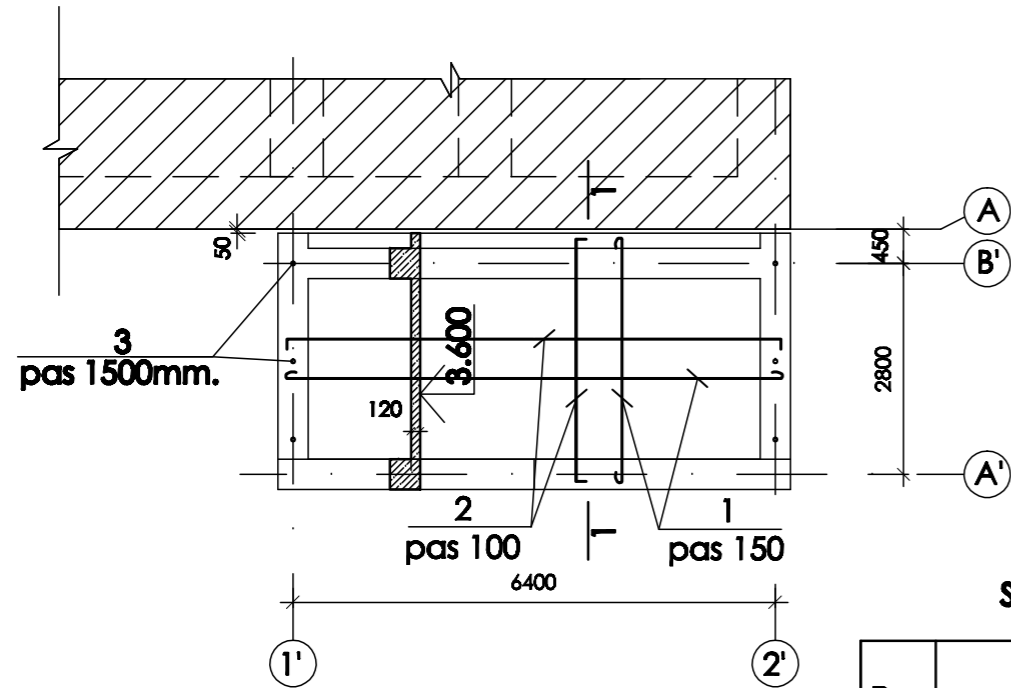
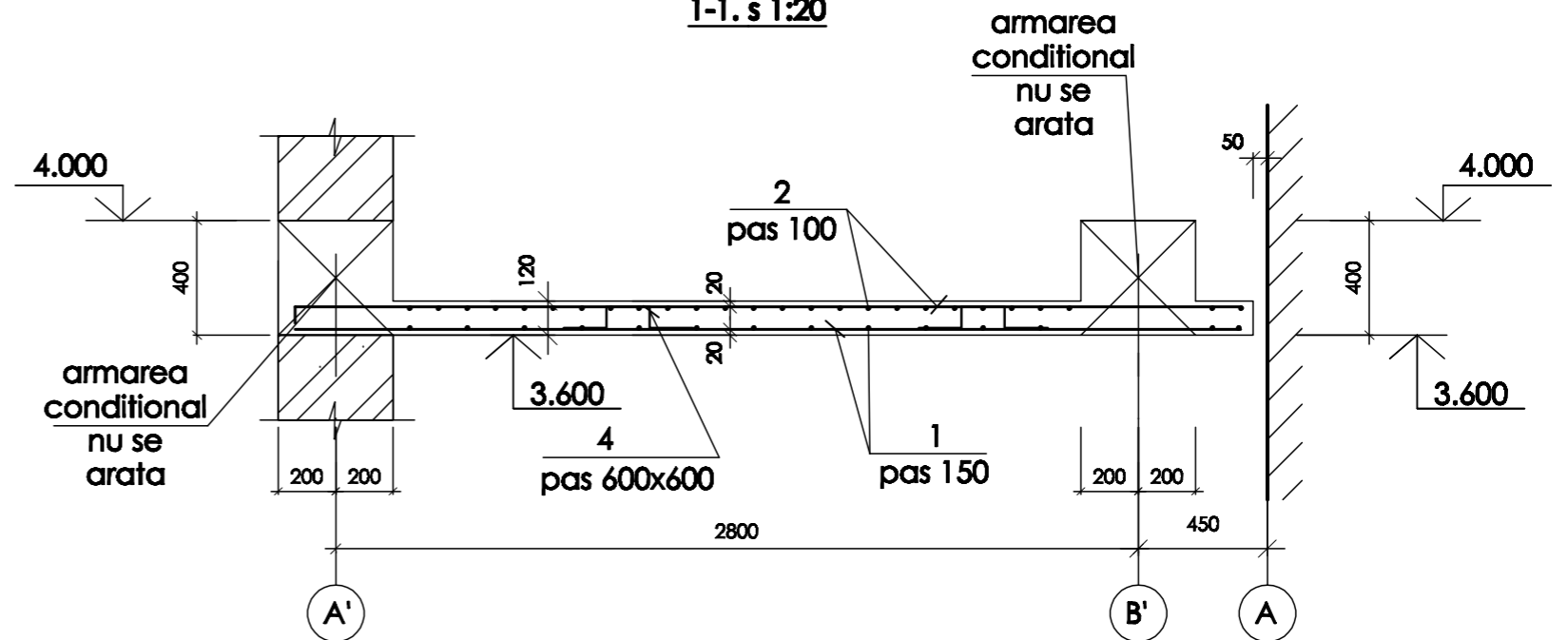


Plan planseu monolit Pm-1.
sc 1: 100



1-1. s 1:20



SPECIFICATIA DETALIILOR

Poz.	Schita
3	
4	

SPECIFICAȚIA MATERIALELOR

Poziția	Marcarea	Denumirea	buc.	Massa un. kg.	Notă
Planseu monolit Pm-1 (sect. 1-1)					
1		Ø10A-IIIGOST26633-2012 l _{tot} =243.9m	-	0.617	150.5kg
2		Ø12A-IIIGOST26633-2012 l _{tot} =382.9m	-	0.888	340.0kg
3		Ø12A-IIGOST26633-2012 l=1120	6	1.0	6.0kg
4		Ø6A-IIGOST26633-2012 l=530	36	0.12	4.32kg
		Beton clasa C20	1.9		m.c.

Nr.inve.a.orig. Data si semnatura Nr.inve.schim.

1. Stratul de protecție a armăturii trebuie să fie nu mai mic de 20 mm.
2. Lucrările de betonare se vor executa în conformitate cu NCM F.02.03-2005 "Executarea, controlul calității și recepția lucrărilor din beton și beton armat monolit".
3. Elementele cu poziția 1 alcătuiesc plasa de jos a planseului. Elementele cu poziția 2 alcătuiesc plasa de sus a planseului. Elementele cu poziția 4 (vezi specificația materialelor și specificația detaliilor) se fixează între plasa de sus și plasa de jos cu pasul 600x600mm.

Mod.	Can.	Foia	Nr.d.	Semnat.	Data	OBIECTIV NR. - 20.02-D/20-SAC				
						Reparatia cladirii cu nr. cadastral 412810932, gazificarea si aprovizionarea cu energie electrica din s. Gaspar, r-ul Edinet				
						Reparatia cladirii		faza	plansa	planse
ASP				Mihaila V.	05.20			PE	27	
ISP				Hihlat E.	05.20					
Elaborat				Ciobanu V.	05.20					
						Plan planseu monolit Pm-1; Sectiunea 1-1; Specificatia materialelor		SRL "Geo-Cad-Proiect" mun. Balti		