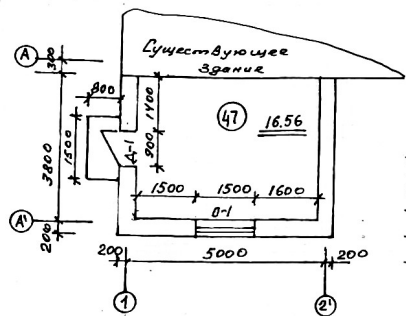


План на отм.±0,000



Экспликация помещений

№ пом.	наименование	площадь м2	Марка пола
47	Кухня	16.56	К-1

ВЕДОМОСТЬ ОТДЕЛКИ ПОМЕЩЕНИЙ

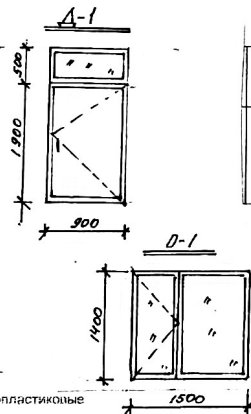
Помещ. по проекту	Потолок	Стены или перегородки	Низ стен или перегородок		Примечания
	Вид отделки	Вид отделки	Вид отделки	Н панели м.	
План на отм. 0.000					
47	Затирка клеевая покраска	Улучшенная штукатурка, клеевая покраска			

ЭКСПЛИКАЦИЯ ПОЛОВ

Тип пола	Схема конструкции пола согласно проекта	Элементы конструкции пола и их толщина	S. (м. кв)
K-1		керамическая плитка с некалькой поверхностью -10 спец. клей для керамической плитки -5 стяжка из Ц.П.Р марки 150 -35 утеплитель - цементнопесч. -50 подстилающий слой из бетона марки М-100 -80 грунт основания с гравием, щебнем крупн. 40-60мм.	16.56

Спецификация элементов заполнения проемов

Марка поз.	обозначение	наименование	кол. штг.
окна			
0-1	оконный блок	Стеклопакет, индивид.	1/21
0-2	то же	то же	
Д-1	Двери	ДГ 24-3	1/2,16



Общие требования к спецификации дверных блоков.

- Двери индивидуальные приняты в проекте из следующих материалов: металлопластиковые и деревянные.
- Детализированные чертежи выполняются предприятием - изготовителем и согласовываются с автором проекта.
- Размеры столярных изделий уточнить после возведения железобетонных и каменных конструкций.
- Монтаж столярных изделий производить в соответствии с технологией фирмы - производителя.

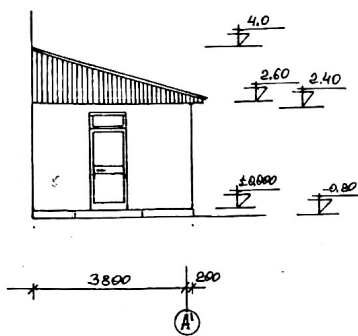
Общие требования к спецификации оконных блоков.

- Окна индивидуальные выполнить из стеклопакетов (заполнение), перелеты - из металлопласта.
- Для организации требуемого воздухообмена следует предусматривать форточки в верхней части окон, специальные приточные отверстия (клапаны) в ограждающих конструкциях, щелевые приточные устройства в подоконниках окон, или рамах воздухопроницаемые притворы согласно нормам МСМ Е. 04.01-2006 (МСН 2.04-1(2)-2004).
- Детализированные чертежи выполнены на стадии конструктивных схем.
- Детализированные чертежи выполняются предприятием - изготовителем и согласовываются с автором проекта.
- Размеры окон и витражей уточнить после возведения железобетонных и каменных конструкций.
- Установку столярных изделий производить в соответствии с технологией фирмы - производителя.
- Общие требования к монтажу и эксплуатации оконных блоков см. ГОСТ 23163-99 п.5.

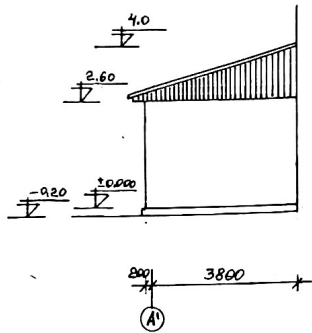


Beneficiar: Consiliul Raional Cimisia						11-20 SA		
Mod						Reparatia capitala a cladirii azilului de batrini si invalizi in or. Cimisia str. Maria Cebotaru f/n cu nr. cadastral 2901312196 (Cazangeria)		
I.S.P.						План на отм.±0,000		
A.S.P.						Спецификация элементов заполнения проемов. Общие требования к спецификации дверных и оконных блоков.		
02.06.20						Stadiu Foaia Foi		
Gorodnitchi I.						PE 2 7		
Moxean						Birou de proiectare: SC "VAVILGOR" SRL		

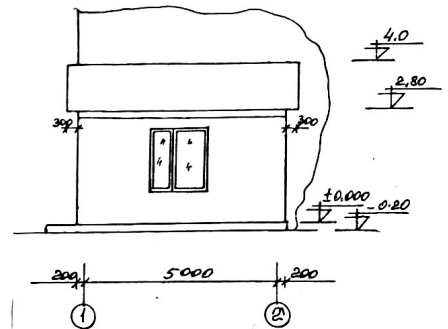
; Фасад по оси «1» M1:100;



Фасад по оси «2» M1:100;



Фасад по оси «А» M1:100;



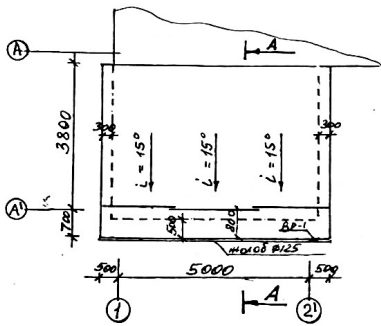
**ВЕДОМОСТЬ ОТДЕЛКИ ФАСАДОВ.**

Поз.	Элемент	Вид отделки	Цвет	к.б <sup>0</sup>
1.	Стены	Улучшенная штукатурка типа «Тіпс»	Св. охра.	34,4
2.	Цоколь	Улучшенная штукатурка типа «Тіпс»	Естеств.	4,8
3.	Крыльца, ступени	Керамическая плитка с не скользкой поверхностью.	Белый	2,2
4	Кровля	металлочерепица "LIDER" тип "L-Classic"	Красный	30
	Столярные изделия	Стеклопакет, переплеты - из металлопласта.	Белый	4-1 = 2,2 0-1 = 2,1



Beneficiar: Consiliul Raional Cimișlia					11-20 SA				
					Reparația capitală a clădirii azilului de bătrâni și invalizi în or. Cimișlia str. Maria Cebotaru //n cu nr. cadastral 2901312196 ( Cazangeria )				
Mod.	Nr. part.	Foia	Nr. doc.	Semnături	Data	Stadiu	Foia	Foi	
					02.06.20	Фасад по оси «1» M1 100; Фасад по оси «2» M1 100; Фасад по оси «А» M1 100;	PE	3	7
I.S.P.	Gorodnitchi			<i>[Signature]</i>		Bucoul de proiectare:			
A.S.P.	Muscian			<i>[Signature]</i>		SC "VAVILGOR" SRL			

План кровли М1:100;



ОБЩИЕ УКАЗАНИЯ К ПЛАНУ КРОВЛИ

1. При производстве кровельных работ руководствоваться требованием СНиП 3.04.01-87 "Изоляционные и отделочные работы"
2. До начала производства кровельных работ необходимо разработать мероприятия по противопожарной защите и контролю за их исполнением.
3. Скатную кровлю выполнить из металлочерепицы фирмы "LIDER", тип "L-Classic". Утепление кровли предусмотрено полужесткими минераловатными матами на базальтовой основе типа "rockwool"
4. Ендовы, отливы, фартуки и коньки выполнить из сборных элементов кровельной системы фирмы "LIDER"
5. Отвод талых и дождевых вод с кровли запроектирован посредством водосточных труб и желобов (расположение смотри на плане кровли) фирмы "LIDER"
6. Раскладка листов покрытия и комплектующих изделий производится после производства стропильной системы и обрешетки фактическим размером ската кровли.
7. Материалом конструкций стропильной системы служит древесина хвойных пород II сорта, влажностью не более 18-22%
8. Все деревянные элементы стропильной системы должны быть антисептированы по ГОСТ 25130-82 и обмазаны огнестойкими антипиренами.
9. Поверхность конструкций, соприкасающихся с кладкой антисептировать и изолировать прокладкой толя.
11. Пригонка элементов конструкций производится по месту
13. При подшивке свеса кровли необходимо обеспечить свободный приток воздуха в подкровельное пространство, площадь которого должна быть равна площади оттока воздуха у конька. Соотношение общей площади вентиляционных зазоров к площади крыши, должно составлять 1/100

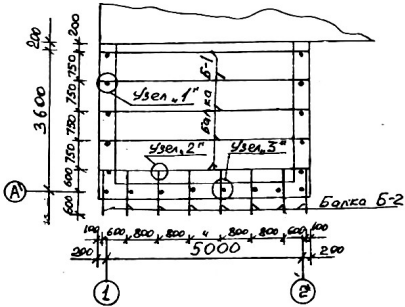
Спецификация материалов по устройству шатровой крыши.

№ ПОЗ.	НАИМЕНОВАНИЕ	ЕД. ИЗМ.	СРЕДНЕЕ ММ	ОБЩАЯ ДЛИНА, М	К-ВО ВСЕГО
1	Болка Б-1 (ℓ=5400мм)	м <sup>2</sup>	200(4)×100	27,0	0,57
	Болка Б-2 (ℓ=1200мм)	м <sup>2</sup>	200×100	9,60	0,20
	Доска δ=30мм	м <sup>2</sup>	100×30		0,50
	Брус 50×40	м <sup>2</sup>	50×40	60	0,12
	Гидроизоляционная пленка	м <sup>2</sup>		20,6	19,5
	Стропила	м <sup>2</sup>	150×50	40	0,30
	Каркас карниза	м <sup>2</sup>	40×50	18	0,056
3	Прогон	м <sup>2</sup>	150×100	6	0,09
4	Стойки	м <sup>2</sup>	100×100	2,4	0,024
5	Уголок 100×7	м <sup>2</sup>		1,8	19,5
6	Подкос	м <sup>2</sup>	150×50	12	0,18
7	Обрешетка	м <sup>2</sup>	40×50	100	0,20
	Закладные детали ЗД-1	шт			44
	Закладные детали ЗД-2	шт			8
	Болты М-10	шт			60
	Шайбы	шт			32
	Вагонка	м <sup>2</sup>			19,50
	Рубероид	м <sup>2</sup>			4,0
	Прижимная планка	м <sup>2</sup>	40×50	40	0,08
	Гидроизоляционная пленка	м <sup>2</sup>			31,5
	Ветровая планка	м			10
	Минвата	м <sup>2</sup>			6,5
1	Металлочерепица	м <sup>2</sup>			30
	Листовое железо	м <sup>2</sup>			
	Водосточные желоба	м			6
	Водосточные трубы	м			3,5
	Водосточные воронки	шт			1
	Водосточные колена	шт			3
	Хомуты	шт			5
	Снегозадержатели	м			6

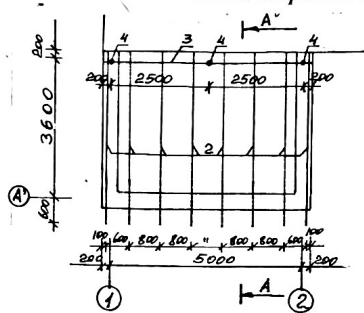


Beneficiar: Consiliul Raional Cimisia					11-20 SA				
					Reparatia capitală a clădirii azilului de bătrâni și invalizi în or. Cimisia str. Maria Cebaru /n cu nr. cadastral 2901312196 ( Cozangeria )				
Mod	Nr. part	Foia	Nr. doc	Semnatura	Data	Stadiu	Foia	Foi	
					02.06.20	Planul de proiectare a clădirii azilului de bătrâni și invalizi în or. Cimisia str. Maria Cebaru /n cu nr. cadastral 2901312196 ( Cozangeria )	PE	4	7
I.S.P.		Gorodniștii I				Общие указания к плану кровли;			
A.S.P.		Movșean V				Спецификация материалов по устройству шатровой крыши;			
						Biroul de proiectare: SC "VAVILGOR" SRL			

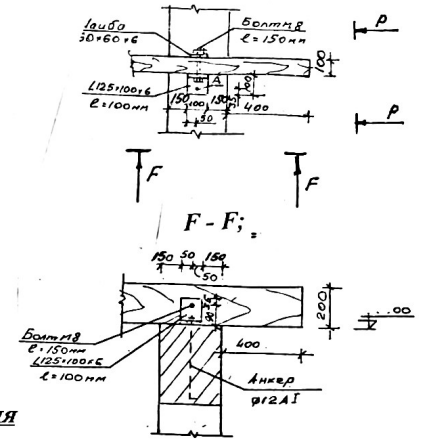
План балок М 1:100;



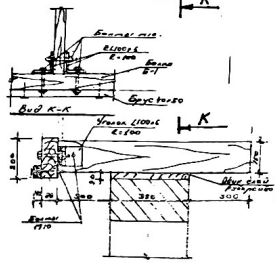
План стропил М 1:100;



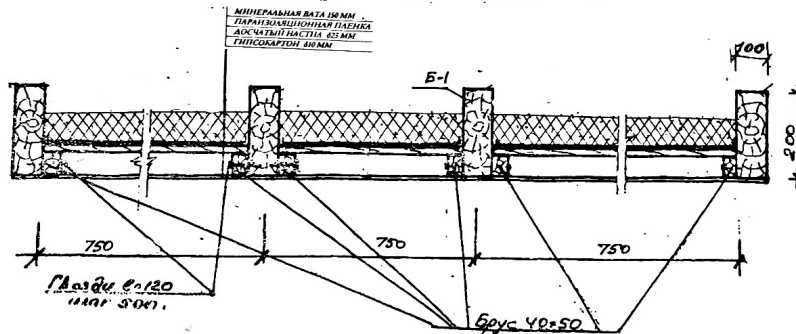
Узел «3»;



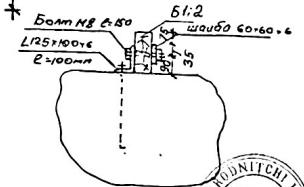
Узел «2»;



Фрагмент устройства деревянного покрытия



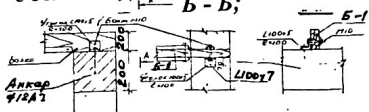
P - P;



Узел «1»;

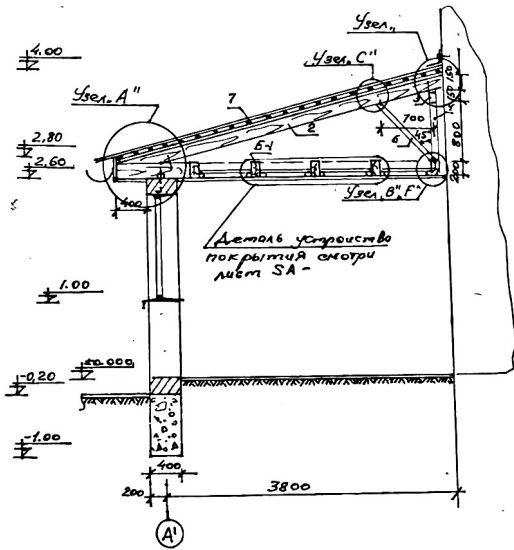
Б - Б;

А - А;

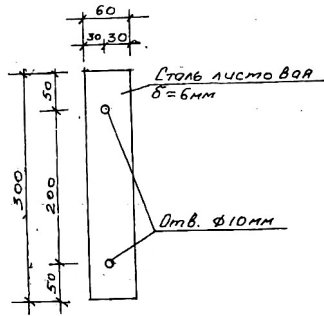


Beneficiar: Consiliul Raional Cimişlia					11-20 SA			
Mod. Nr. part. Foia. Nr. doc. Semnaturi. Data					Reparația capitală a clădirii azilului de bătrâni și invalizi în or. Cimişlia str. Maria Cebotaru f/n cu nr. cadastral 2901312196 (Cazangeria)			
I.S.P.	Gorodnițchi			02.06.20	Planul balok M 1:100, Planul стропил M 1:100, Узел «1», F-F, P-P, Узел «2», Узел «3», А-А, Б-Б.	Statul	Foia	Foi
A.S.P.	Moxcean V				Фрагмент устройства деревянного покрытия.	PE	5	7
					Biroul de proiectare: SC "VAVILGOR" SRL			

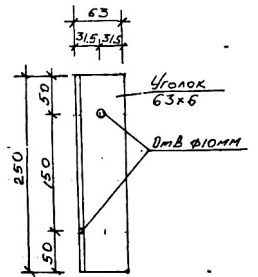
Разрез А-А;



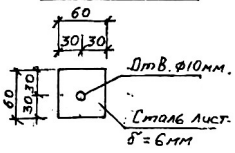
3Д-2



3Д-1

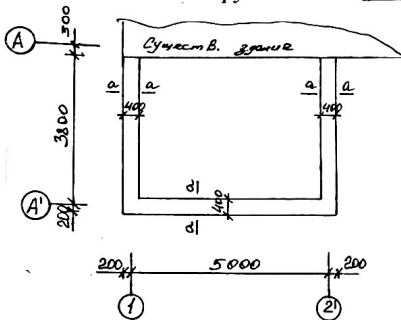


Шоуба

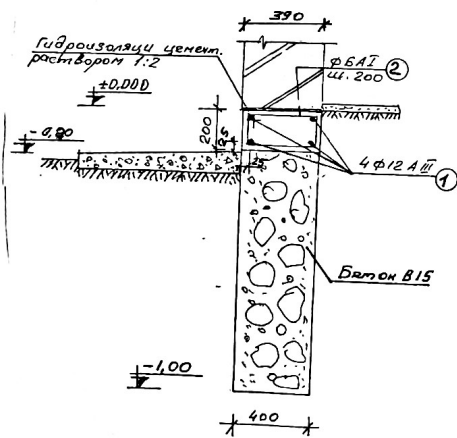


Beneficiar: Consiliul Raional Cimişlia					11-20 SA				
					Reparația capitală a clădirii azilului de bătrâni și invalizi în or. Cimișlia str. Maria Cebotaru f/n cu nr. cadastral 2901312196 ( Cazangeria )				
Mod	Nr. part.	Foia	Nr. doc.	Semnături	Data	Разрез А-А; 3Д-2; 3Д-1; Шоуба;	Stadiu	Foia	Foi
					02.06.20		PE	6	7
I.S.P.	Gorodnitchi I.						Biroul de proiectare:		
A.S.P.	Moxean V.						SC "VAVILGOR" SRL		

План фундаментов; M1:100



Сечение а - а;



Спецификация арматуры и бетона.

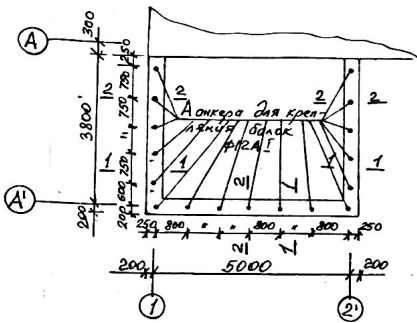
МАРКА ЭЛЕМ.	ПОЗ.	ЭСКИЗ	НАИМЕНОВАНИЕ	ДЛИНА ММ	КОЛ. ШТ.	ДЛИНА М	ВЕС КГ
Монолитные ж.б. фундаменты	1	п.п	ф 12 А III	п.п	—	60	55,2
	2	250 350	ф 6 А I	1200	84	100,8	20,2
			Бетон В15	V = 5,04 м <sup>3</sup>			
			Площадь	7,5 м <sup>2</sup>			
			Землян. роб.	4,2			
			Объемн. засыпка	1,2 м <sup>3</sup>			

3. В случае залегания на проектных стн. фундаментов насыпных грунтов или почвенно-растительного слоя их необходимо удалить до коренных грунтов и соответствующий участок засыпать песком с уплотнением.
4. Наружные стены фундаментов выполнить из монолитного бетона марки 100.
5. Подсыпку под полы и засыпку пазух фундаментов производить с тщательным трамбованием и доведением объемного веса скелета грунта до 1,6т/м<sup>3</sup>.
6. Горизонтальную гидроизоляцию выполнить из цементно-песчанного раствора состава 1:2, толщиной 20мм с уплотняющими добавками (жидкое стекло, хлорное железо).

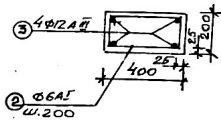


Beneficiar: Consiliul Raional Cimişlia					11-20 CBA			
					Reparația capitală a clădirii azilului de bătrâni și invalizi în or. Cimişlia str. Maria Cebotaru f/n cu nr. cadastral 2901312196 (Cazangeria)			
Mod	Nr. part	Foia	Nr. doc	Semnatura	Data	Stadiu	Foia	Foi
I.S.P.			Coronitciul	<i>[Signature]</i>	02.06.20	PE	1	2
						Broul de proiectare: SC "VAVILGOR" SRL		

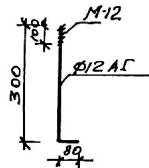
План пояса; М1:100



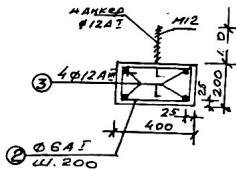
Сечение 1-1;



Анкер



Сечение 2-2;



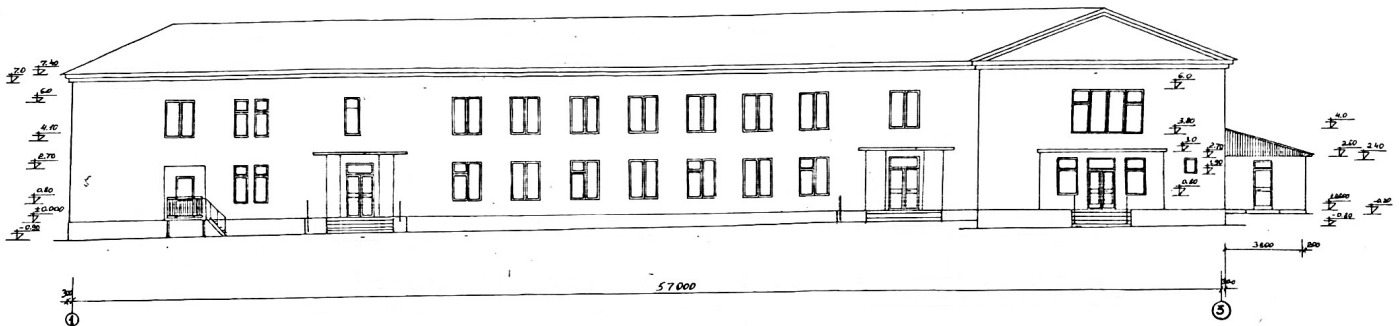
Спецификация арматуры и бетона.

МАРКА ЭЛЕМ.	ПОЗ.	ЭСКИЗ	НАИМЕНОВАНИЕ	ДЛИНА ММ	КОЛ. ШТ.	ДЛИНА М	ВЕС КГ
МОНОЛИТНЫЙ Ж. Б. ПОДС. ПО СТМ. 2.60	3	Л.М.	φ12AII	0.М	—	60	55.2
	2	250 450 150 350 300	φ6AII	1200	84	100.8	20.2
	Анкер	180	φ12AII	380	17	6.5	6.0
			Бетон В20 V=1,20м				
			Площадь 7,5м²				
			Котлаву - 10,70м³				



Beneficiar: Consiliul Raional Cimislia					11-20 CBA				
					Reparația capitală a clădirii azilului de bătrâni și invalizi în or. Cimislia str. Maria Cebotaru f/n cu nr. cadastral 2901312196 (Cozangeria)				
Mod	Nr. part	Foia	Nr. doc	Semnături	Data	План пояса; Сечение 1-1; Сечение 2-2;	Stadiu	Foia	Foi
I.S.P.			Goroditchi I.	<i>[Signature]</i>	02.06.20		PE	2	2
						Спецификация арматуры и бетона.	Biroul de proiectare: SC "VAVILGOR" SRL		

Фасад по оси «А;А'» М1:200;



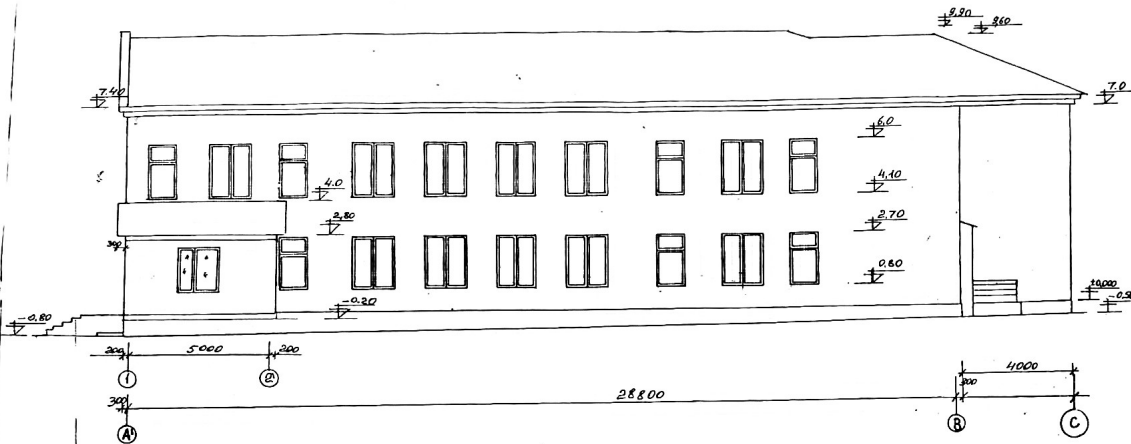
ВЕДОМОСТЬ ОТДЕЛКИ ФАСАДОВ.

оз.	Элемент	Вид отделки	Цвет
1.	Стены	Улучшенная штукатурка типа «Тіпс»	Св. охра.
2.	Экран козырька	Улучшенная штукатурка типа «Тіпс»	Белый
3.	Крыльца, ступени	Керамическая плитка с не скользкой поверхностью.	Белый
4	Цоколь	Облицовка косоуцким камнем.	Естеств.

Beneficiar: Consiliul Raional Cimislia					15-20 SAC				
					Lucrari de termozolare a fasadei cladirii Asilului de butrini, or. Cimislia, str. Maria Cebotaru fn cu nr. cadastral 2901312196				
Mod.	Nr. part.	Foia	Nr. doc.	Semnatura	Data	Фасад по оси «А;А'» М1:200.	Stadiu	Foia	Foi
I.S.P.				Gorodnitchi I.	06.07.20		PE	2	6
A.S.P.				Mavcean V.			Biroul de proiectare: SC "VAVILGOR" SRL		

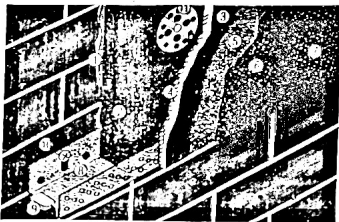


Фасад по оси «3» M1:200;



Деталь утепления

Фасадные плиты FASROCK предназначаются для тепло- и звукоизоляции наружных стен системой фасадного утепления методом "легкий мокрый". Годаются как для применения в новостроящихся объектах, так и для термореконструкции существующих объектов. Обеспечивают тепло, звукоизоляцию и противопожарную защиту.

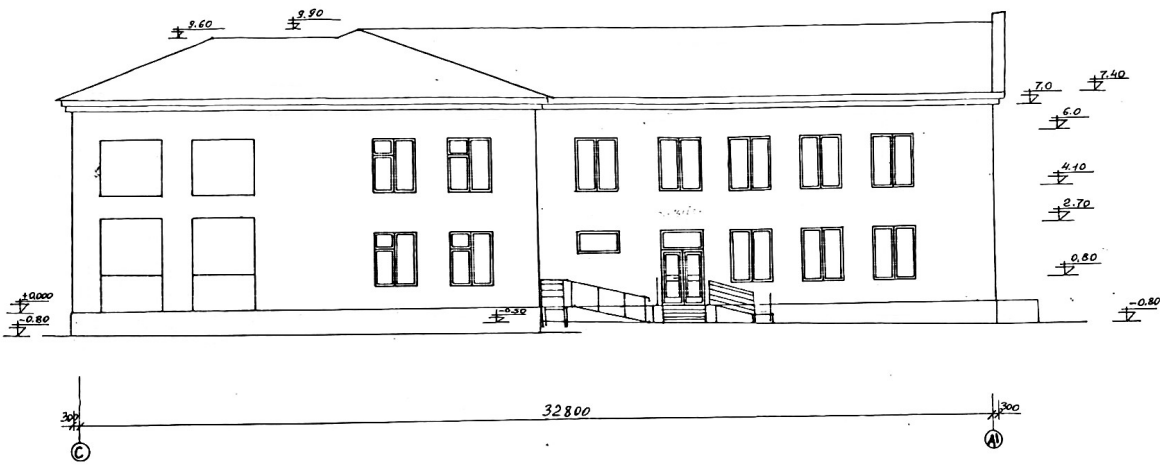


1. клей; 2. фасадная плита FASROCK; 3. армированный раббитур; 4. стеклосетка; 5. грунтотек; 6. минеральная штукатурка; 7. фасадная краска; 8. цокольный профиль; 9. соединение цокольного профиля; 10. соединитель для крепления цокольного профиля; 11. механический соединитель со стальным стержнем



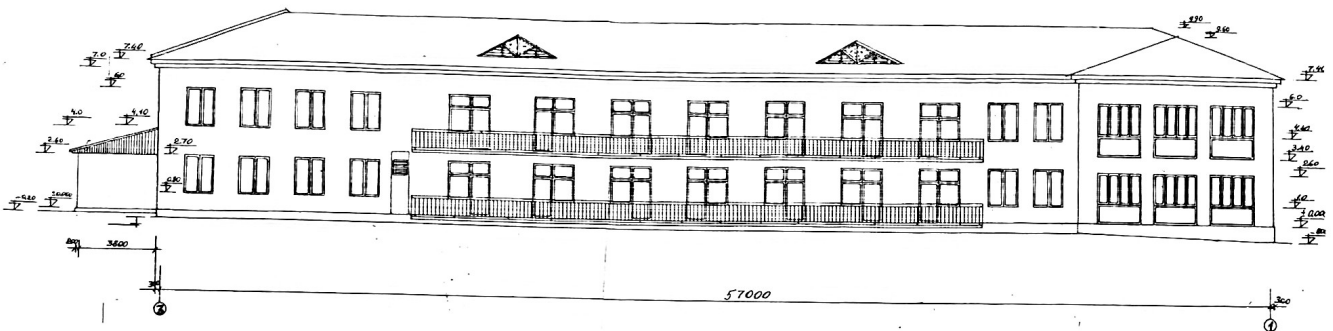
Beneficiar: Consiliul Raional Cimislia					15-20 SAC				
					Lucrari de termozolare a fasadei cladirii Azilului de batrini, or. Cimislia, str. Maria Cebotaru fn cu nr. cadastral 2901312196				
Mod	Nr.part.	Foia	Nr.doc	Semnatura	Data				
					06.07.20				
I.S.P.	Gorodnichii I.		[Signature]			Фасад по оси «3» M1:200;	Stadiu PE	Foia 3	Foi 6
A.S.P.	Movcean V.		[Signature]				Biroul de proiectare SC "VAVILGOR" SRL		

Фасада по оцу «1;2» M1:100;



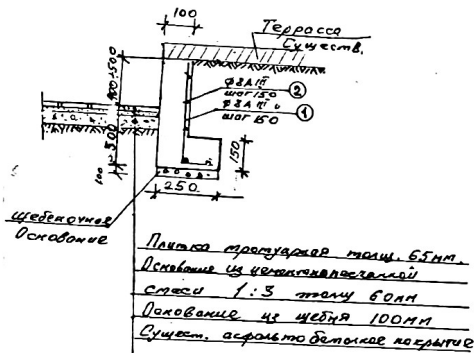
Beneficiar: Consiliul Raional Cimislia						15-20 SAC			
						Lucrari de termoizolare a fasadei cladirii Azilului de batrini, or. Cimislia, str. Maria Cebotaru fn cu nr. cadastral 2901312196			
Mod	Nr.part.	Foala	Nr.doc	Semnatura	Data	Фасада по оцу «1;2» M1:100;	Stadiu	Foala	Foi
I.S.P.		Gorodnitchi L.		<i>[Signature]</i>	06.07.20		PE	4	6
A.S.P.		Movcean V.		<i>[Signature]</i>			Biroul de proiectare: SC "VAVILGOR" SRL		

Фасада по оцу «С;В» М1:200;

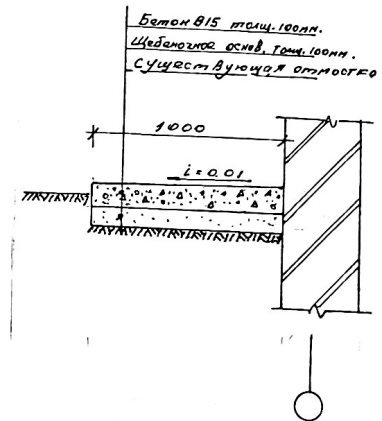


Beneficiar: <b>Consiliul Raional Cimislia</b>					15-20 SAC				
					Lucrari de termoizolare a fasadei cladirii Azilului de batrini, or. Cimislia, str. Maria Cebotaru f/n cu nr. cadastral 2901312196				
Mod	Nr.part.	Foia	Nr.doc	Semnatura	Data	Stadiu	Foia	Foi	
					06.07.20	Фасада по оцу «С;В» М1:200;	PE	5	6
I.S.P.			Gorodnitchi L.	<i>[Signature]</i>		Biroul de proiectare: SC "VAVILGOR" SRL			
A.S.P.			Movcean	<i>[Signature]</i>					

Сечение 1-1;



Узел устройства отмостки



Спецификация арматуры и бетона.

МАРКА ЭЛЕМ.	ПОЗ.	ЭСКИЗ	НАИМЕНОВАНИЕ	ДЛИНА ММ	КОЛ. ШТ.	ДЛИНА М	ВЕС КГ
Усиление цоколя	1	1000 1150	φ 8A II	1150	200	230	92
	2	л.м.	φ 8A II	л.м.	-	280	112
			Бетон В15	V = 9,75 м³			
			Отлобко 20x2				
			Зем. раб. 7,5				



Beneficiar: Consiliul Raional Cimislia					15-20 SAC			
					Lucrari de termozolare a fasadei cladirii Azilului de batrini, or. Cimislia, str. Maria Ceboaru fn cu nr. cadastral 2901312196			
Mod / Nr. part.	Foia	Nr. doc.	Semnatura	Data	Узел усиления цоколя и приемка; Сечение 1-1;	Stadiu	Foia	Foi
I.S.P.	Gorodnitchi I.		[Signature]	06.07.20		PE	6	6
A.S.P.	Movlean V.		[Signature]		Спецификация арматуры и бетона.	Biroul de proiectare SC "VAVILGOR" SRL		