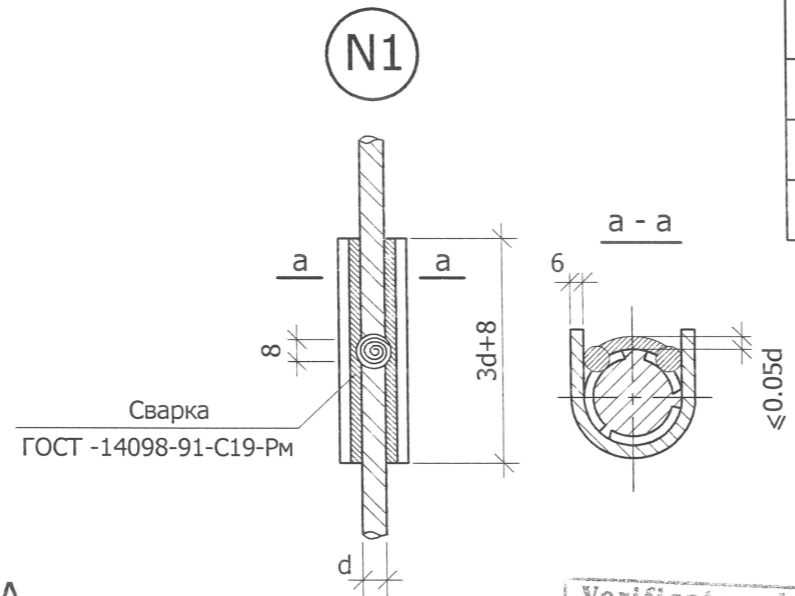
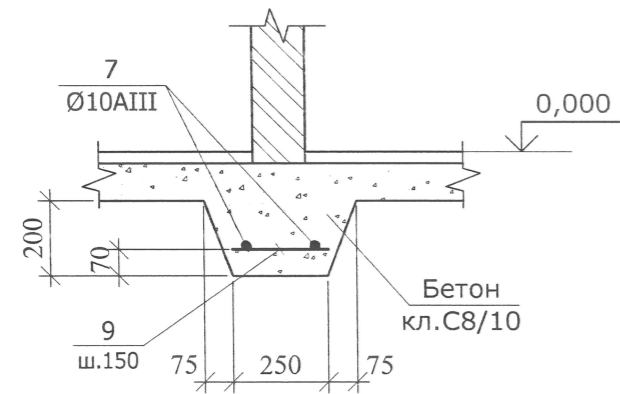
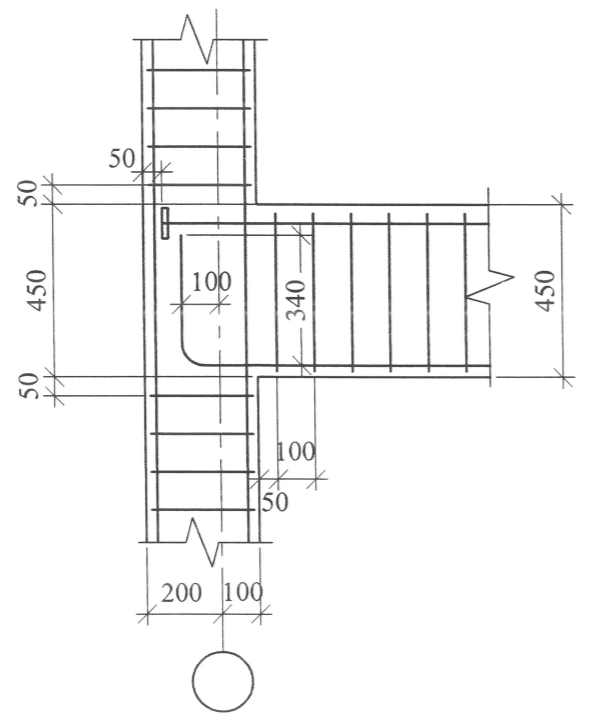


Деталь усиления пола под перегородки



Узел А



Verificator de proiecte 0156
Barcari Nicolai
 Domeniile 4a,b,d
 Nr. de inregistrare a avizului
 Valabil de la 20.09.2023 pîna la 20.09.2028

Barcari N.



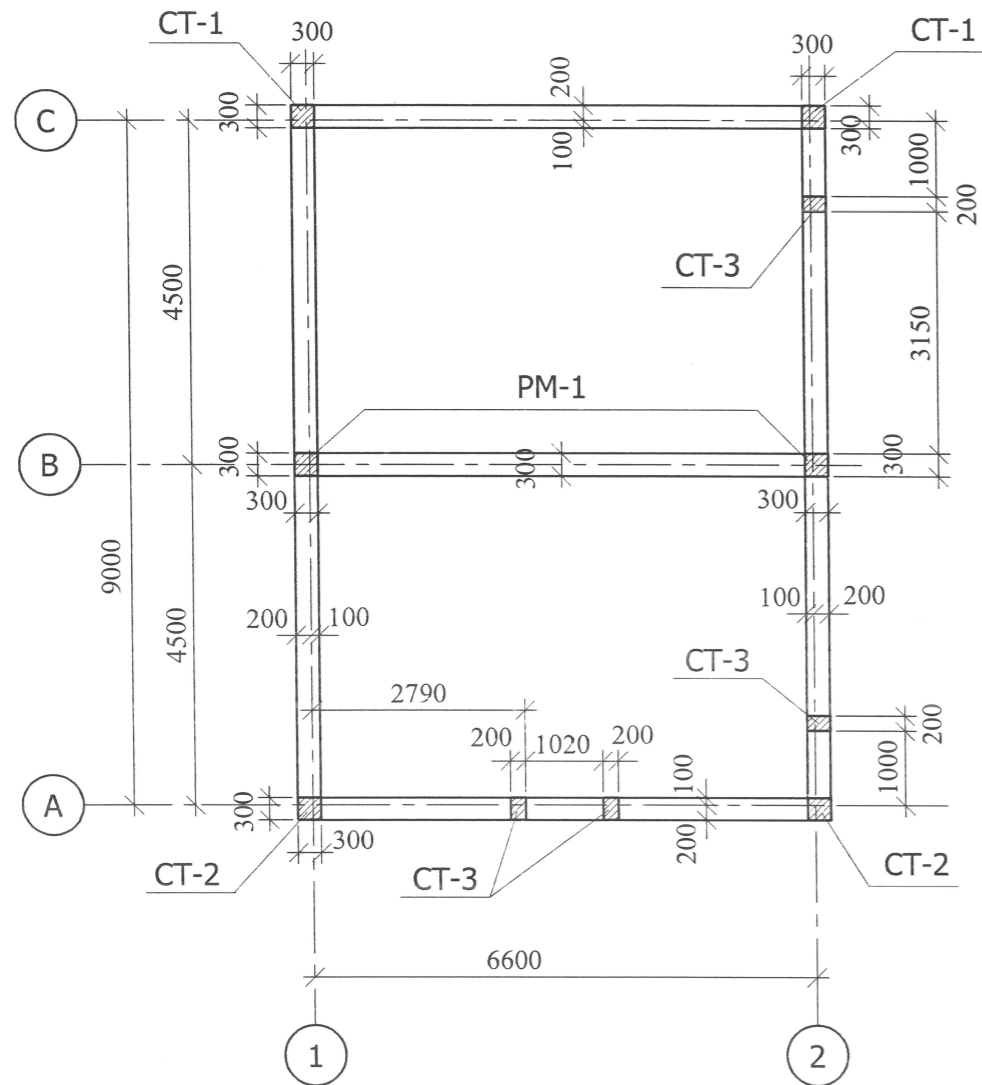
Поз.	Обозначение	Наименование	Кол	Примеч. вес ед., кг.
		Деталь усиления пола под перегородки		
7	SM SR EN 10080:2014	Ø10 A500C (AIII) l=п.м.	54.0	0.617
9	SM SR EN 10080:2014	Ø6 A240 (AI), l=240	190	0.053
		Бетон кл. C8/10 м³	2,2	

Ведомость деталей

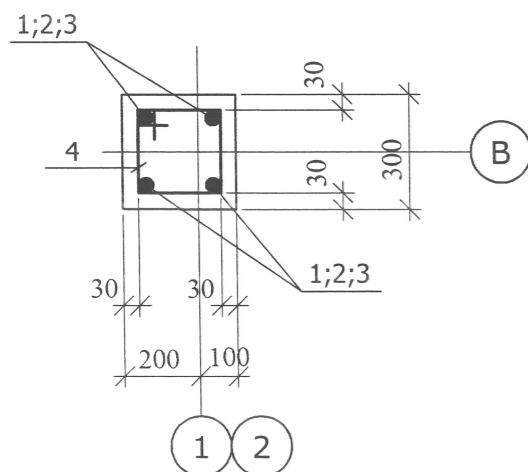
Поз.	Эскиз
8	

15823 - 11 - CBA					
Amenajarea traseului ECO-Turistic "ZAMCA" in apropierea r.Prut, s.Pererita, r-ul Briceni					
Mod.	Nr.part	Planşa	Nºdoc.	Semnat.	Data
C.S.P.	Sosnovțeva L.			<i>[Signature]</i>	05.2025
Elaborat	Sosnovțeva L.			<i>[Signature]</i>	05.2025
Toaletă publică				Etapa	Planşa
				PE	5
Схема фундаментов. Спецификация					

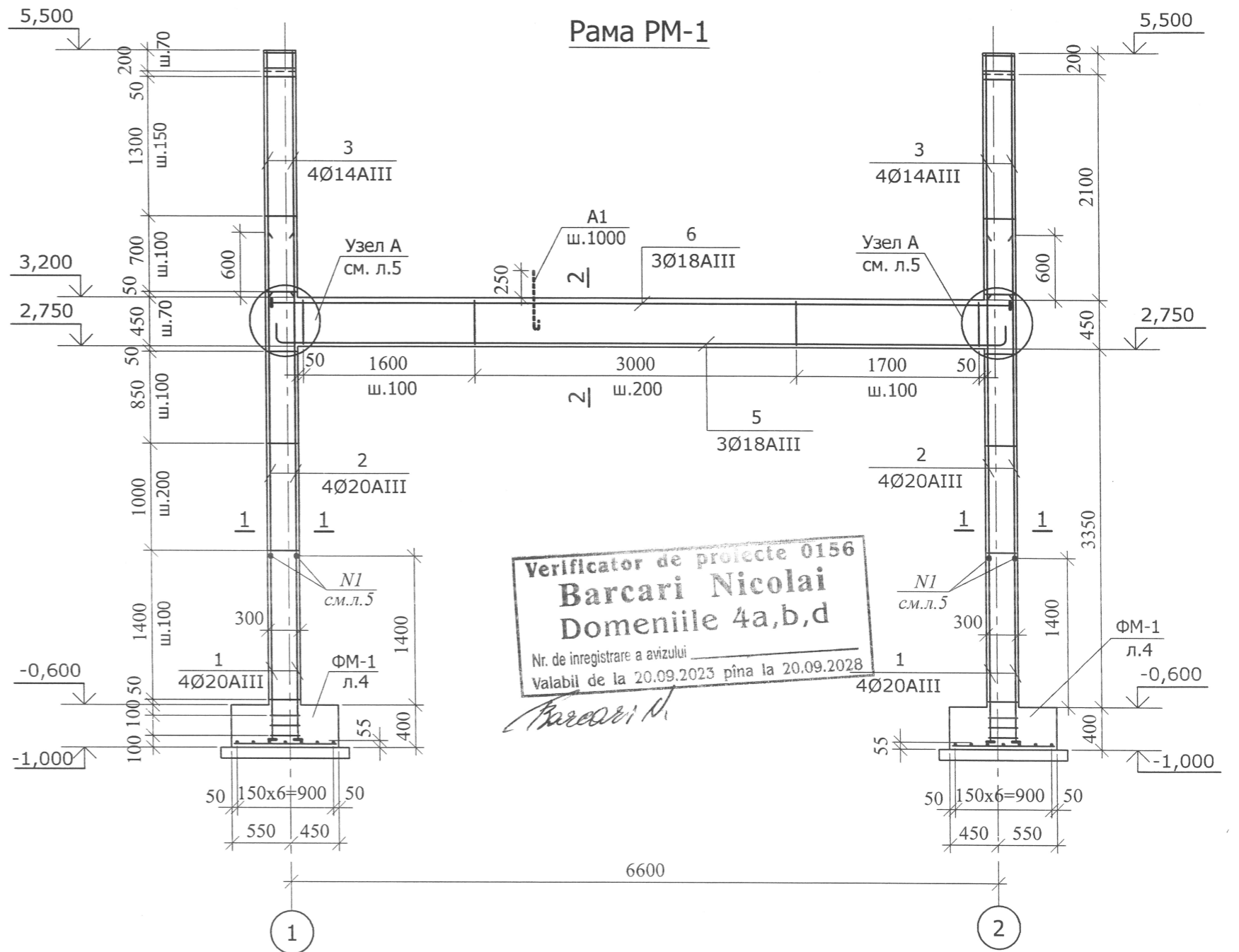
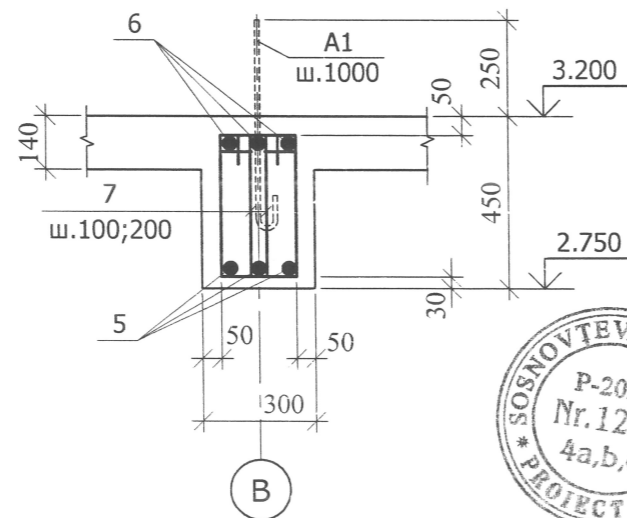
Схема рам и стоек



1 - 1



2 - 2

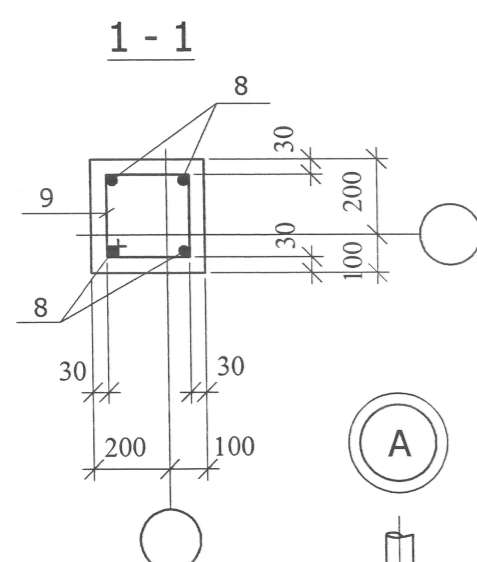
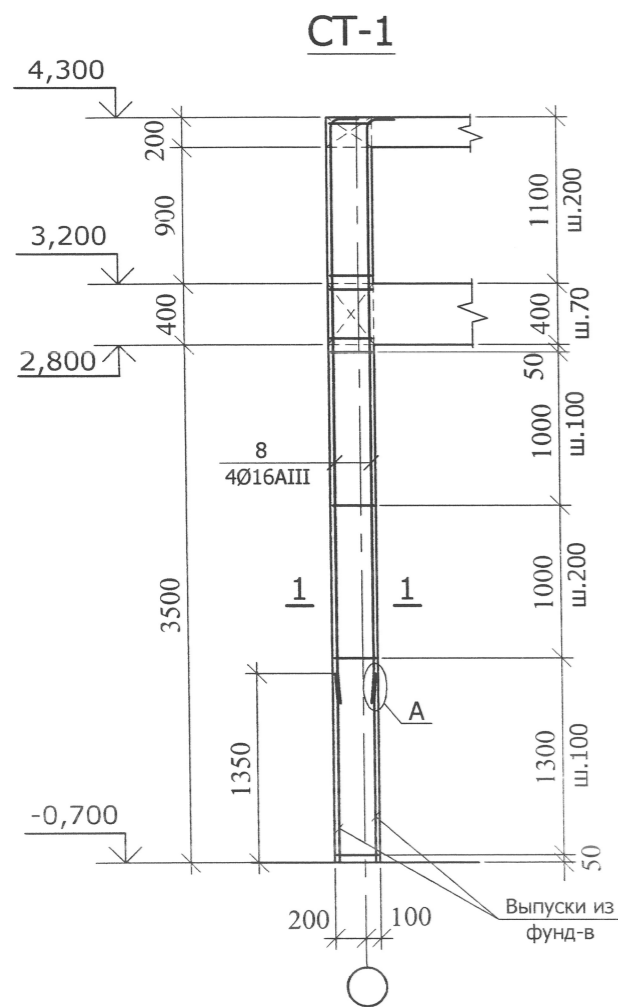


Verificator de proiecte 0156
Barcari Nicolai
 Domeniile 4a,b,d
 Nr. de inregistrare a avizului
 Valabil de la 20.09.2023 pîna la 20.09.2028

1. CT-1; CT-2; CT-3 смотри листы 7; 8
2. Спецификацию смотри лист 7
3. Бетонирование плит и ригелей выполнять одновременно с вибрированием.

						15823 - 11 - CBA			
						Amenajarea traseului ECO-Turistic "ZAMCA" in apropierea r.Prut, s.Pererita, r-ul Briceni			
Mod.	Nr.part	Planşa	Nºdoc.	Semnat.	Data	Toaletă publică	Etapa	Planşa	Planşe
C.S.P.	Sosnovţeva L.				05.2025		PE	6	
Elaborat	Sosnovţeva L.				05.2025				
						Схема рам и стоек. Рама PM-1		DIRECTIA GENERALĂ CERCETĂRI ŞI PROIECTĂRI ÎN DOMENIUL AMENAJĂRII TERITORIULUI, URBANISMULUI ŞI ARHITECTURII	





Ведомость деталей

Поз.	Эскиз
1	
ш-1	
3	
4	
5	
6	
7	
8	
10	
11	
A1	
9	
13	

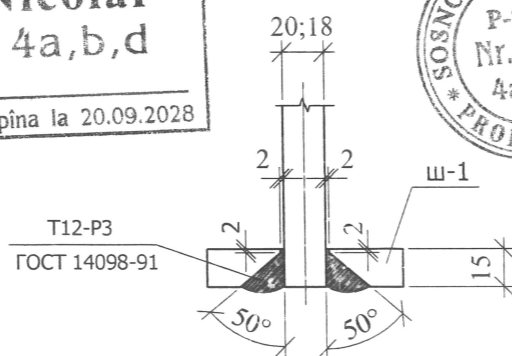
Поз.	Обозначение	Наименование	Кол	Примеч. вес ед., кг.
	см. лист 6	PM-1 (шт.1)		
1*	SM SR EN 10080:2014	Ø20 A500C (AIII), l=1745	8	4,300
2	SM SR EN 10080:2014	Ø20 A500C (AIII), l=3000	8	7,400
3*	SM SR EN 10080:2014	Ø14 A500C (AIII), l=2660	8	3,210
4*	SM SR EN 10080:2014	Ø8 A240 (AI), l=1120	112	0,440
5*	SM SR EN 10080:2014	Ø18 A500C (AIII), l=7480	3	15,000
6*	SM SR EN 10080:2014	Ø18 A500C (AIII), l=6900	3	13,800
7*	SM SR EN 10080:2014	Ø8 A240 (AI), l=1120	98	0,440
ш-1*		-80x80x15 ГОСТ 103-76*	14	0,750
A1*	SM SR EN 10080:2014	Ø12 A240 (AI), l=730	7	0,650
		Бетон кл.С20/25 ХС1 м³	2,00	
	см. лист 7	CT-1 (шт.2)		
8*	SM SR EN 10080:2014	Ø16 A500C (AIII), l=4290	4	6,800
9*	SM SR EN 10080:2014	Ø8 A240 (AI), l=1120	36	0,440
		Бетон кл.С20/25 ХС1 м³	0,45	
	см. лист 8	CT-2 (шт.2)		
12	SM SR EN 10080:2014	Ø20 A500C (AIII), l=3050	4	7,520
4*	SM SR EN 10080:2014	Ø8 A240 (AI), l=1120	36	0,440
13*	SM SR EN 10080:2014	Ø12 A500C (AIII), l=1380	4	1,230
		Бетон кл.С20/25 ХС1 м³	0,45	
	см. лист 8	CT-3 (шт.4)		
10*	SM SR EN 10080:2014	Ø12 A500C (AIII), l=2980	4	2,650
11*	SM SR EN 10080:2014	Ø6 A240 (AI), l=960	34	0,210
		Бетон кл.С20/25 ХС1 м³	0,24	

Поз. обозначенные *) см. ведомость деталей

Verificator de proiecte 0156
Barcari Nicolai
 Domeniile 4a,b,d
 Nr. de inregistrare a avizului
 Valabil de la 20.09.2023 pîna la 20.09.2028

Barcari Nicolai
 Продольная арматура колонн

Узел 1



15823 - 11 - CBA											
Amenajarea traseului ECO-Turistic "ZAMCA" in apropierea r.Prut, s.Pererita, r-ul Briceni											
Mod.	Nr.part	Planşa №doc.	Semnat.	Data							
C.S.P.	Sosnovțeva L.		<i>[Signature]</i>	05.2025	Toaletă publică						
Elaborat	Sosnovțeva L.		<i>[Signature]</i>	05.2025							
Схема рам и стоек. CT-1. Спецификация.					<table border="1"> <tr> <th>Etapa</th> <th>Planşa</th> <th>Planşe</th> </tr> <tr> <td>PE</td> <td>7</td> <td></td> </tr> </table>	Etapa	Planşa	Planşe	PE	7	
Etapa	Planşa	Planşe									
PE	7										

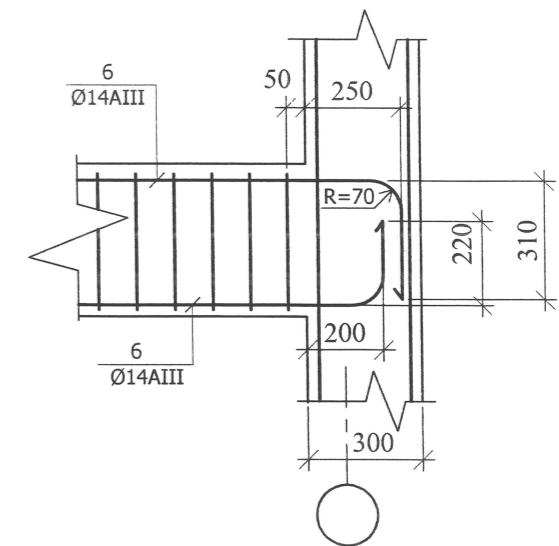
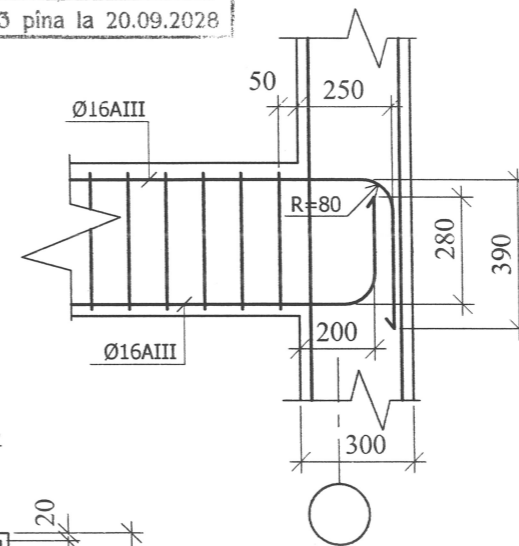
Verificator de proiecte 0156
Barcari Nicolai
 Domeniile 4a,b,d
 Nr. de inregistrare a avizului
 Valabil de la 20.09.2023 pina la 20.09.2028

Barcari N.

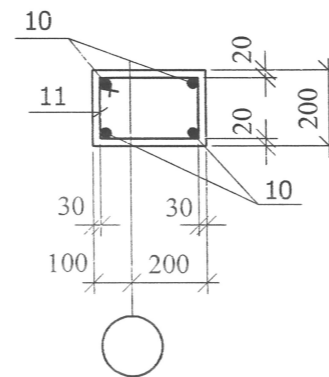
Узлы анкеровки арматуры ригелей в колонне

Для $\varnothing=16$

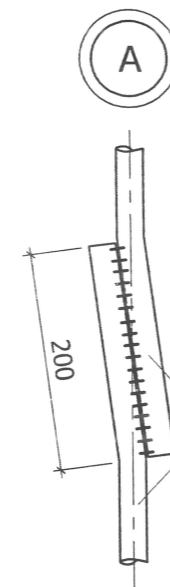
Для $\varnothing=14$



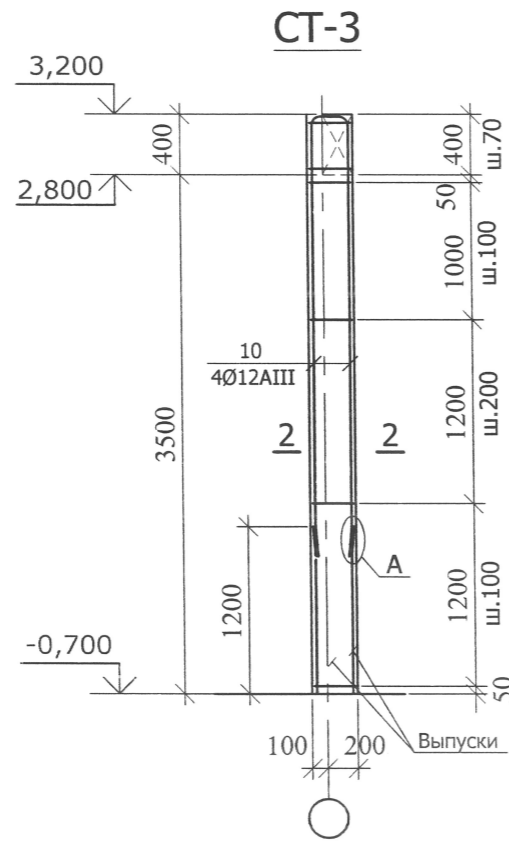
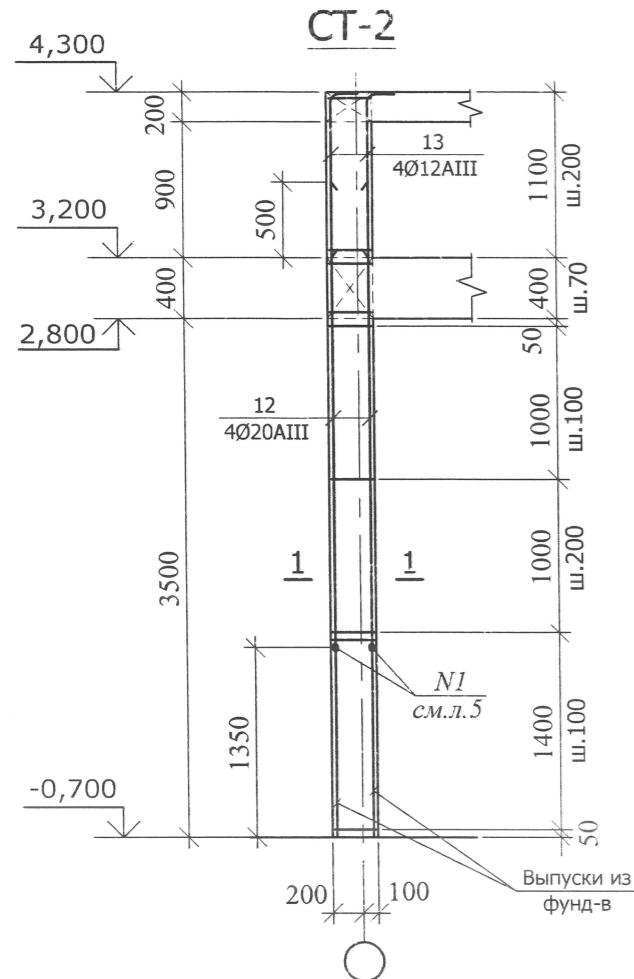
2 - 2



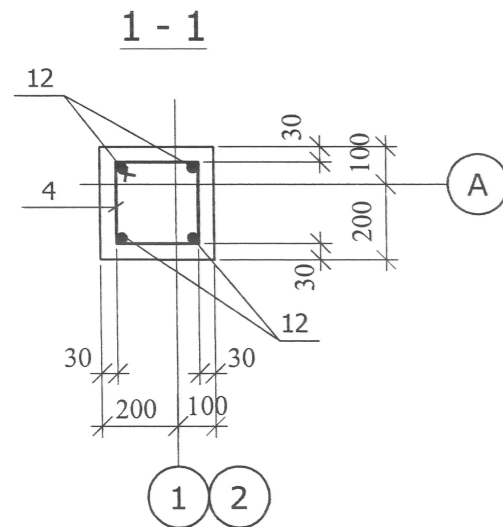
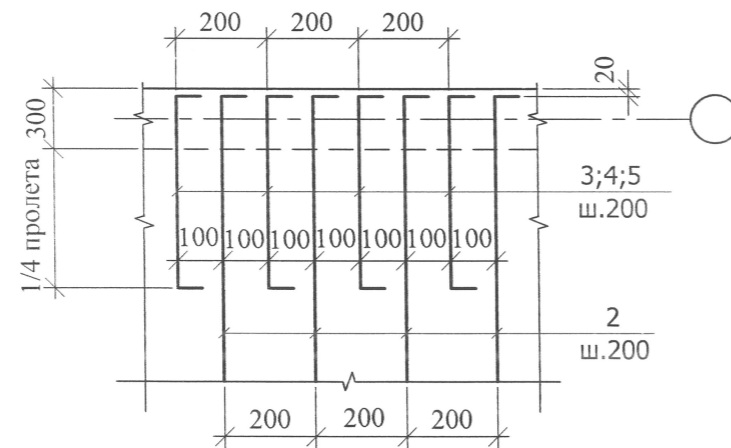
- Монолитные перекрытия выполняются из бетона кл.В15. Бетонирование плит и ригелей выполнять одновременно с вибрированием.
- Демонтаж опалубки производить после набора не менее 75% расчетной прочности бетона.
- Арматуру монолитных ригелей анкерить в стойки с заведением ее на $40d$ или шайбами толщ. $0.75d$. Шайбы приварить к арматуре через раззенкованные отверстия.
- Верхние сетки перекрытий укладывать на стальные фиксаторы из арматуры $\varnothing 8A I$ (поз.14) ш.800мм.
- Защитный слой бетона в плитах - 20мм, в ригелях: 50мм-по буквенным осям; 30мм-по цифровым осям.
- При армировании монолитных перекрытий:
 - нижняя рабочая арматура плиты заводится за грань опоры на $30d$;
 - верхняя рабочая арматура плиты заводится за грань опоры на $40d$.
- стыки верхней арматуры плиты выполняются вразбежку в середине пролета с перепуском $40d$; нижней- аналогично на опорах.
- В пределах отверстий арматуру плиты разрезать по месту и отогнуть в тело плиты. Отверстия обрамить дополнительной арматурой $3\varnothing 10A III$ с каждой стороны отверстия с промежутком 50мм (см. дет. л.8). Арматуру завести за края отверстия на длину не менее чем на 500мм.
- Спецификацию смотри лист 10
- Спецификацию СТ-2; СТ-3 смотри лист 7.



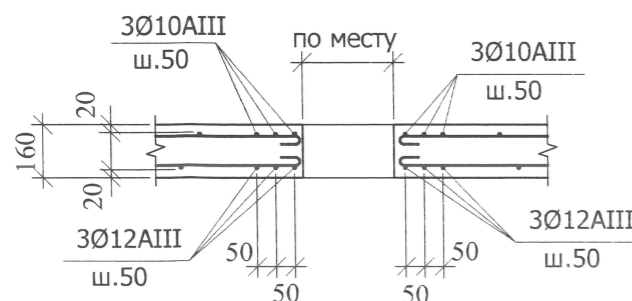
Продольная арматура колонн



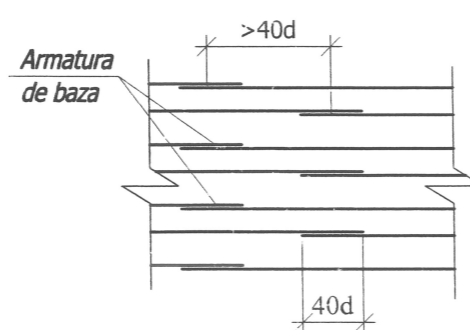
Деталь установки верхней арматуры плиты



Деталь усиления перекрытия в местах отверстий

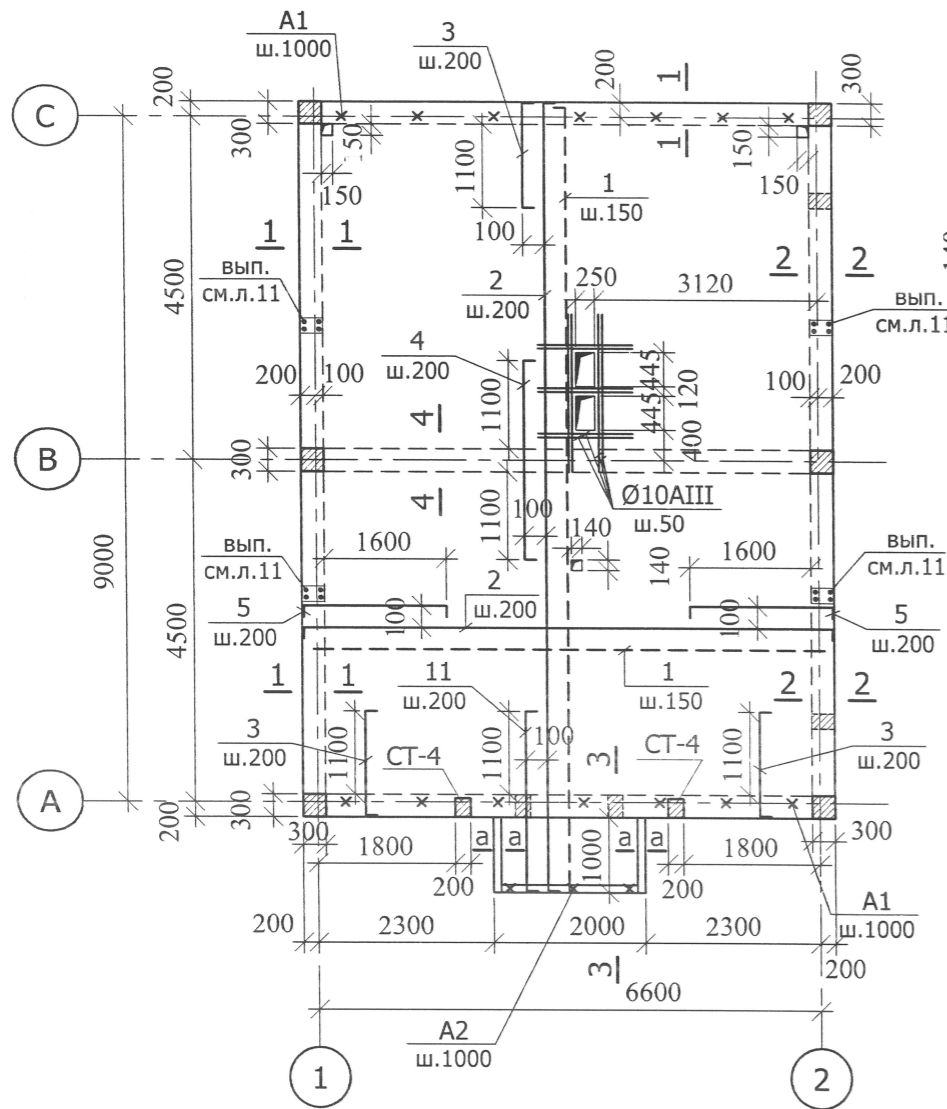


Jonctiunea armaturii in planseu

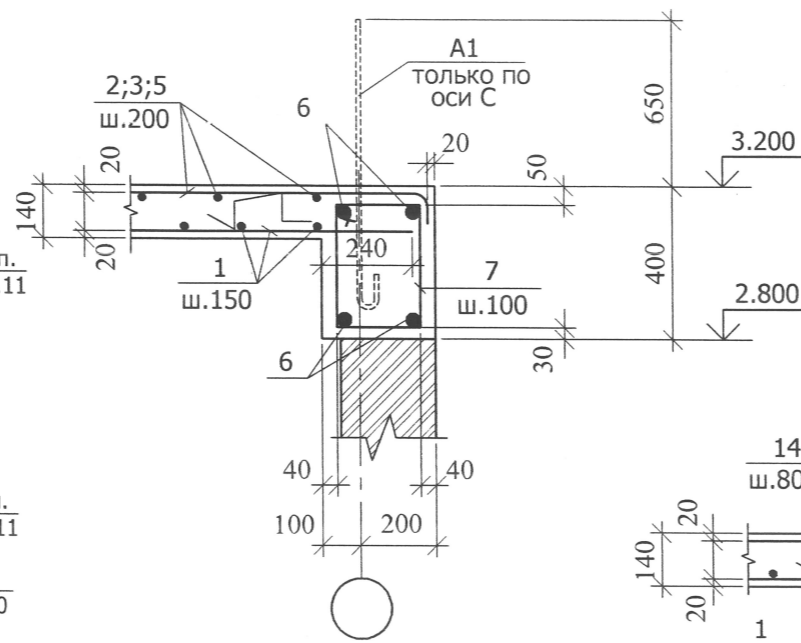


						15823 - 11 - CBA			
						Amenajarea traseului ECO-Turistic "ZAMCA" in apropierea r.Prut, s.Pererita, r-ul Briceni			
Mod.	Nr.part	Planşa	Nºdoc.	Semnat.	Data	Toaletă publică	Etapă	Planşa	Planşe
C.S.P.	Sosnovțeva L.				05.2025		PE	8	
Elaborat	Sosnovțeva L.				05.2025				
						Схема рам и стоек. СТ-2; СТ-3			
						DIRECȚIA GENERALĂ CERCETĂRI ȘI PROIECTĂRI ÎN DOMENIUL AMENAJĂRII TERITORIULUI, URBANISMULUI ȘI ARHITECTURII			

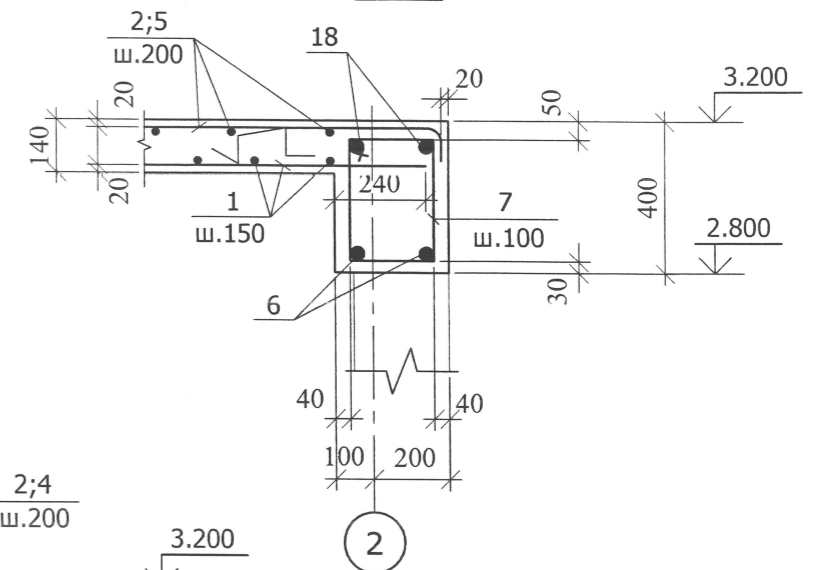
Схема перекрытия



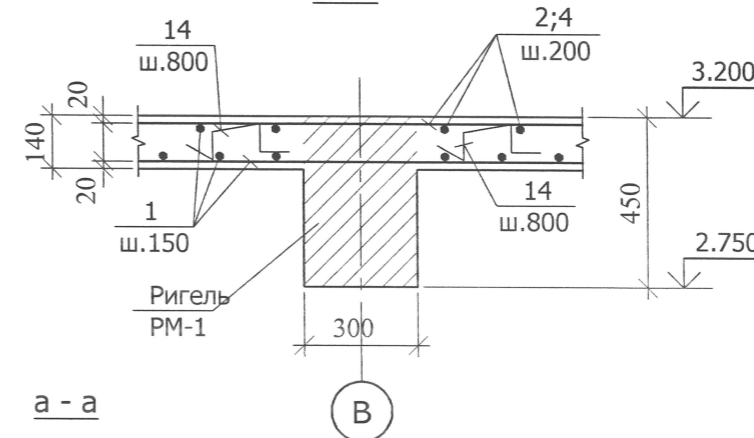
1 - 1



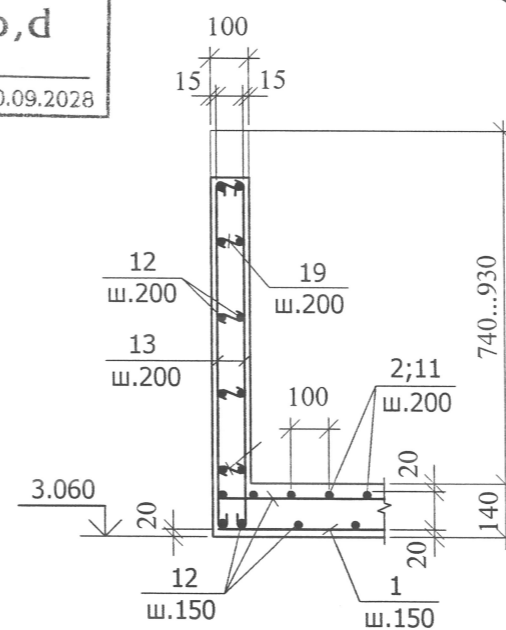
2 - 2



4 - 4



a - a

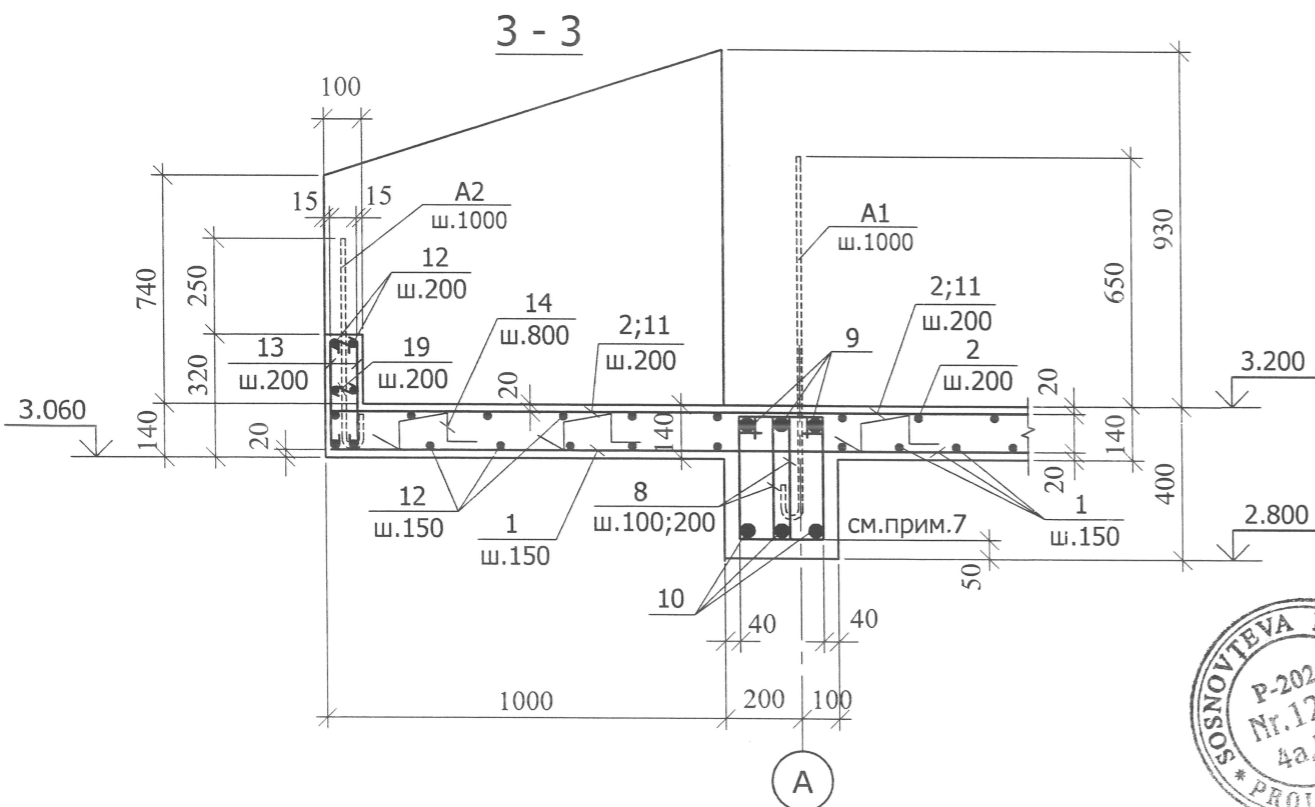


Verificator de proiecte 0156
Barcari Nicolai
 Domeniile 4a,b,d
 Nr. de inregistrare a avizului
 Valabil de la 20.09.2023 pîna la 20.09.2028

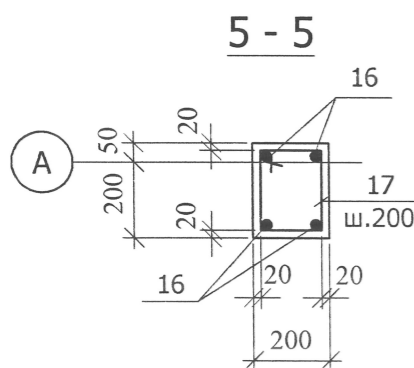
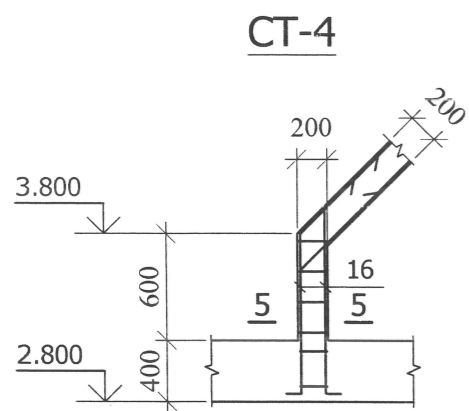
Условные обозначения:

- Верхнее армирование плиты
- - - Нижнее армирование плиты

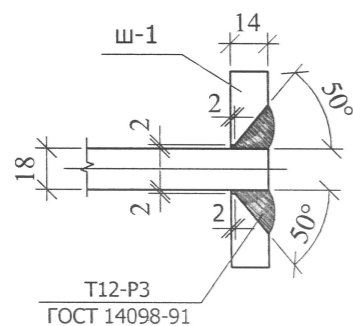
1. Общие примечания смотри лист 8.
2. Спецификацию смотри лист 10.
3. Деталь установки верхней арматуры смотри лист 8.
4. Деталь усиления перекрытия в местах отверстий смотри лист 8.
5. Узлы анкерки продольной арматуры ригелей в колонны смотри лист 8.
6. СТ-4 смотри лист 10.
7. Поперечное армирование выполнить из замкнутых хомутов Ø8AI с ш.200мм. На участках длиной 1600мм в стороны от примыкания к узлам каркаса шаг хомутов 100мм (см. ригель РМ-1, л.6)



15823 - 11 - CBA					
Amenajarea traseului ECO-Turistic "ZAMCA" în apropierea r.Prut, s.Pererita, r-ul Briceni					
Mod.	Nr.part	Planşa	Nºdoc.	Semnat.	Data
C.S.P.	Sosnovțeva L.				05.2025
Elaborat	Sosnovțeva L.				05.2025
Toaletă publică					Etapa
					Planşa
					Planşe
					PE
					9
Схема перекрытия. Сечения 1-1...4-4					



Узел 1



Verificator de proiecte 0156
Barcari Nicolai
 Domeniile 4a,b,d
 Nr. de înregistrare a avizului
 Valabil de la 20.09.2023 pînă la 20.09.2028

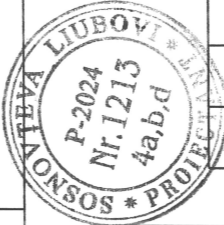
Ведомость деталей

Поз.	Эскиз
2	п.м. 120 120
3	1380 120 120
4	2500 120 120
5	1880 120 120
7	300 320 220 400
8	200 320 120 400
9	6900 Узел1 ш-1
10	340 6800 R90 340
11	2380 120 120
13	п.м. 60 60
14	400 200 100 200
16	500 R50 R50 1100 100
ш-1	80 Отв.d=22 40 40
19	80 50 50

Ведомость деталей

Поз.	Эскиз
17	240 210 160 290
18	9360 440 R80 440
A1	180 950 80 Резьба
A2	280 690 80 Резьба

Поз.	Обозначение	Наименование	Кол	Примеч. вес ед., кг.
Монолитное перекрытие				
1	SM SR EN 10080:2014	Ø8 A500C (AIII), l=п.м.	825,0	0,395
2*	SM SR EN 10080:2014	Ø8 A500C (AIII), l=п.м.	648,0	0,395
3*	SM SR EN 10080:2014	Ø8 A 500C (AIII), l=1620	57	0,640
4*	SM SR EN 10080:2014	Ø8 A500C (AIII), l=2740	33	1,100
5*	SM SR EN 10080:2014	Ø8 A500C (AIII), l=2120	88	0,840
6*	SM SR EN 10080:2014	Ø14 A500C (AIII), l=п.м.	90,0	1,208
7*	SM SR EN 10080:2014	Ø8 A240 (AI), l=1240	237	0,490
8*	SM SR EN 10080:2014	Ø8 A240 (AI), l=1040	98	0,410
9*	SM SR EN 10080:2014	Ø18 A500C (AIII), l=6900	3	13,800
10*	SM SR EN 10080:2014	Ø18 A500C (AIII), l=7480	3	15,000
11*	SM SR EN 10080:2014	Ø8 A500C (AIII), l=2620	11	1,040
12	SM SR EN 10080:2014	Ø6 A240 (AI), l=п.м.	56,0	0,222
13*	SM SR EN 10080:2014	Ø6 A240 (AI), l=п.м.	30,0	0,222
14*	SM SR EN 10080:2014	Ø10 A240 (AI), l=1000	88	0,617
A1*	SM SR EN 10080:2014	Ø12 A240 (AI), l=1130	7	1,003
A2*	SM SR EN 10080:2014	Ø10 A240 (AI), l=970	7	0,600
18*	SM SR EN 10080:2014	Ø18 A500C (AIII), l=10240	2	20,500
ш-1*		-80x80x14 ГОСТ 103-76*	6	0,700
19*	SM SR EN 10080:2014	Ø6 A240 (AI), l=180	70	0,040
		Бетон кл.С20/25 ХС1 м³	12,0	
СТ-4 (шт.2)				
16*	SM SR EN 10080:2014	Ø10 A500C (AIII), l=1700	4	1,050
17*	SM SR EN 10080:2014	Ø6 A240 (AI), l=900	6	0,200
		Бетон кл.С20/25 ХС1 м³	0,03	



Поз. обозначенные *) см. ведомость деталей

15823 - 11 - СВА							
Аmenajarea traseului ECO-Turistic "ZAMCA" in apropierea r.Prut, s.Pererita, r-ul Briceni							
Mod.	Nr.part	Planşa	Nºdoc.	Semnat.	Data		
C.S.P.	Sosnovţeva L.				05.2025		
Elaborat	Sosnovţeva L.				05.2025		
Toaletă publică					Etapa	Planşa	Planşe
Схема перекрытия. СТ-4. Спецификация					PE	10	

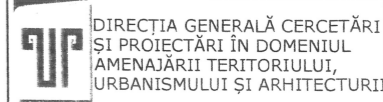
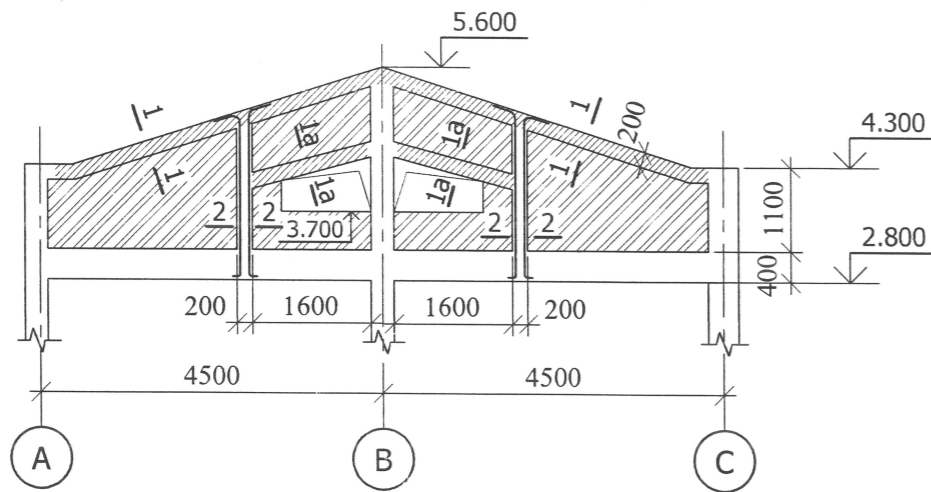
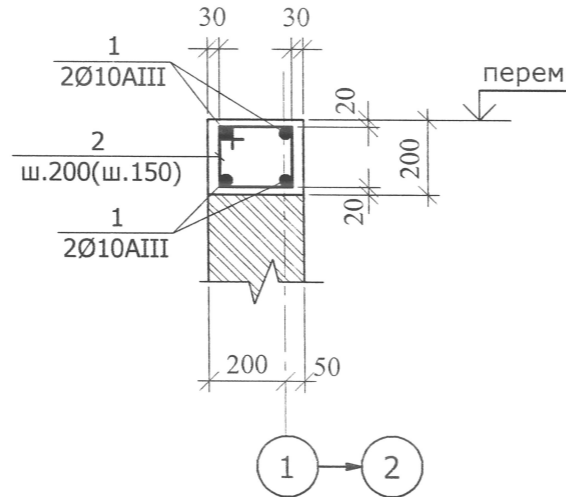


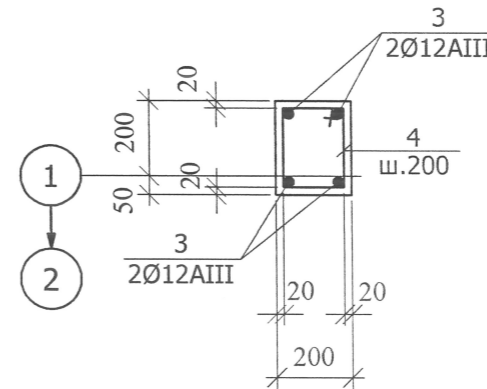
Схема фронтона в осях А-С (оси 1; 2)



1 - 1 (1a - 1a)



2 - 2



Ведомость деталей

Поз.	Эскиз
2	
3	
4	

Схема фронтона в осях 1-2 (ось А)

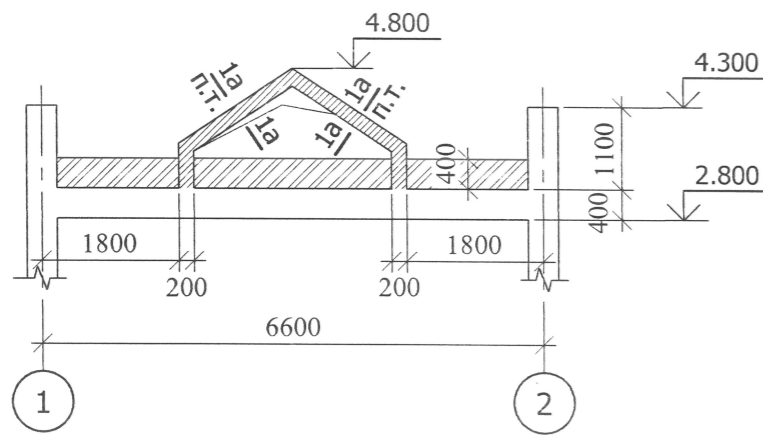
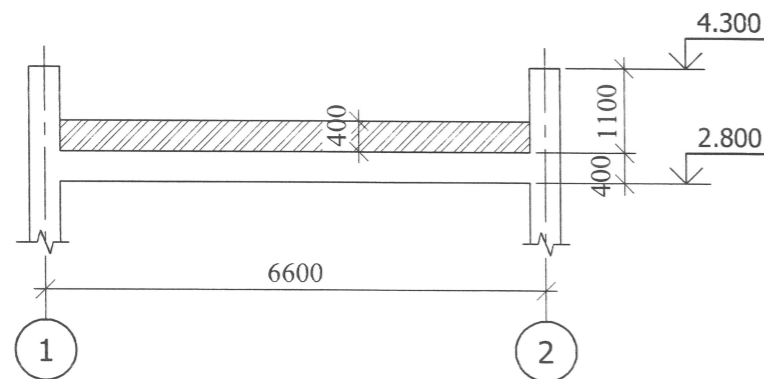


Схема фронтона в осях 1-2 (ось С)



Verificator de proiecte 0156

Barcari Nicolai
Domeniile 4a,b,d

Nr. de inregistrare a avizului _____
Valabil de la 20.09.2023 pîna la 20.09.2028

Barcari N



15823 - 11 - CBA					
Amenajarea traseului ECO-Turistic "ZAMCA" in apropierea r.Prut, s.Pererita, r-ul Briceni					
Mod.	Nr.part	Planşa	Nºdoc.	Semnat.	Data
C.S.P.	Sosnovțeva L.			<i>L</i>	05.2025
Elaborat	Sosnovțeva L.			<i>L</i>	05.2025
Toaletă publică					Etapa
Схема фронтонов					Planşa
					Planşe
					PE
					11

