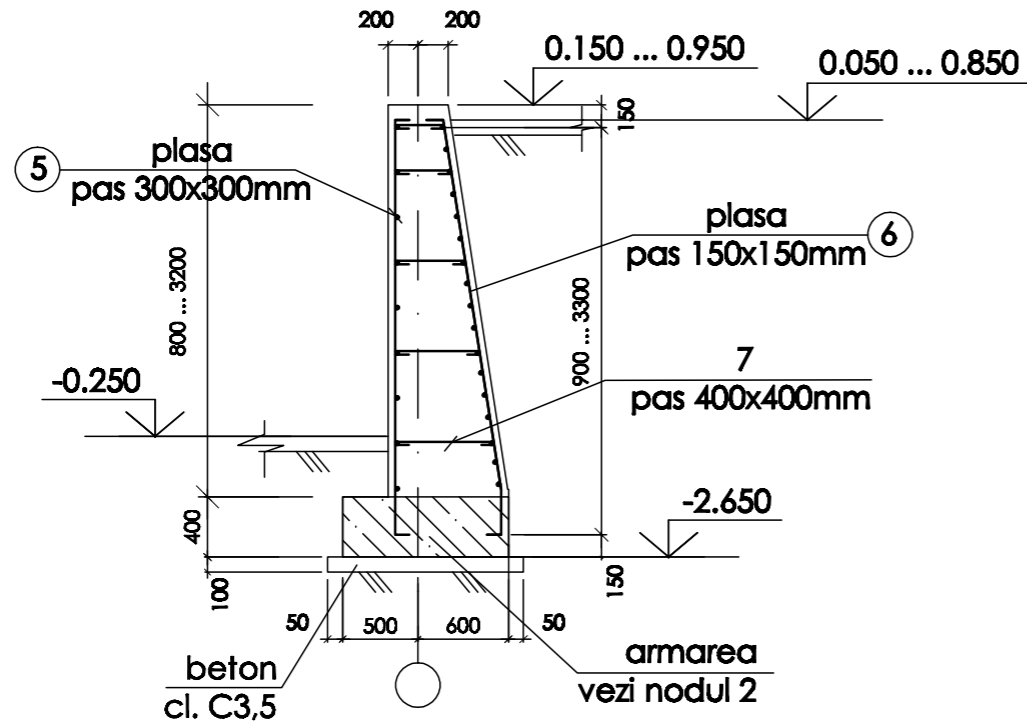
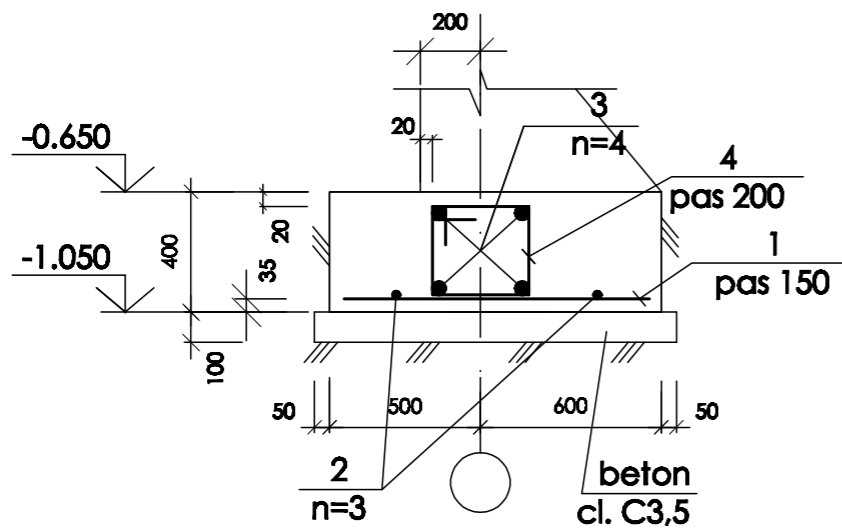


**Sectiunea b-b . s 1:50**



**2**



**SPECIFICATIYA MATERIALELOR**

| Pozitia | Marcarea | Denumirea   | buc. | Massa un. kg. | Nota     |
|---------|----------|---|------|---------------|----------|
|         |          | Desfasurata II-III, III-IV, IV-V (sect. b-b)      |      |               |          |
| 1       |          | Ø10 A-IIIGOST26633-2012 l=1050                    | 207  | 0.65          | 134.55kg |
| 2       |          | Ø6 A-IGOST26633-2012 l <sub>tot</sub> =92.7m.     | -    | 0.222         | 20.58kg  |
| 3       |          | Ø14 A-IIIGOST26633-2012 l <sub>tot</sub> =123.6m. | -    | 1.208         | 149.3kg  |
| 4       |          | Ø6A-I GOST26633-2012l=1530                        | 155  | 0.34          | 52.7kg   |
| 5       |          | Ø8 A-IIIGOST26633-2012 l <sub>tot</sub> =651.78m. | -    | 0.395         | 257.45kg |
| 6       |          | Ø12 A-IIIGOST26633-2012 l <sub>tot</sub> =869.0m. | -    | 0.888         | 771.7kg  |
| 7       |          | Ø6 A-IGOST26633-2012 l <sub>tot</sub> =173.8m.    | -    | 0.222         | 38.58kg  |
|         |          | Beton clasa C20                                   | 32.1 |               | m.c.     |
|         |          | Beton clasa C3.5                                  | 4.0  |               | m.c.     |

**SPECIFICATIYA DETALIILOR**

| Poz. | Schița |
|------|--------|
| 4    |        |

1. Planșa dată se citește cu planșa nr..

Nr.inve.a.orig. Data si semnatura Nr.inve.schim.

| Mod.     | Can. | Foia       | Nr.d. | Semnat. | Data  | OBIECTIV NR. - 20.02-D/20-SAC  |                                  |        |        |
|----------|------|------------|-------|---------|-------|--|----------------------------------|--------|--------|
|          |      |            |       |         |       | Reparatia cladirii cu nr. cadastral 412810932, gazificarea si aprovizionarea cu energie electrica din s. Gaspar, r-ul Edinet |                                  |        |        |
| ASP      |      | Mihaila V. |       |         | 05.20 | Reparatia cladirii   | faza                             | plansa | planse |
| ISP      |      | Hihlat E.  |       |         | 05.20 |  | PE                               | 47     |        |
| Elaborat |      | Ciobanu V. |       |         | 05.20 | Nod 2; Sectiunea b-b; Specificatia materialelor  | SRL "Geo-Cad-Proiect" mun. Balti |        |        |