

IMSP SCR «Timofei Moșneaga»

Caiet de sarcini

pentru producerea obiectelor de publicitate

Septembrie 2024

IMSP SCR «Timofei Moșneaga»
Caiet de sarcini 2024 / Anexa 1

pentru producerea obiectelor de publicitate externă și internă

Capitolul 1. Sistemul de navigație. Plăci, semne, panouri, aplicații

Nº	Articole	Canti tatea	Preț buc. inclusiv TVA	Preț total inclusiv TVA	Termen de producere zile lucratoare
1.1	Placa pentru ușa / "Salon" / 210x286mm Materiale: sticla organica 3mm negru; 3mm galben; pelicula Avery 501G; taierea laser; banda adeziva; PVC 4mm; grund; vopsea auto; piese de fixare	85			
1.2	Placa bilaterala "Cabinet" / 185x240mm Materiale: sticla organica 3mm negru; 3mm galben; taierea laser; banda adeziva; pelicula Avery 501G; grund; vopsea auto; piese de fixare	70			
1.3	Buzunar "nume" / 210x85mm Materiale: sticla organica 1,5mm transparent; taierea laser; indoire termica; banda adeziva; pelicula Avery in asortiment; PVC 4mm; piese de fixare	70			
1.4	Placa "numărul etajului" / 400x290mm Materiale: sticla organica 3mm negru; 3mm mat; 10mm transparent; taierea laser; banda adeziva; PVC 10mm; grund; vopsea auto; piese de fixare	6			
1.5	Semn lung „informativ” / 1500x300mm Materiale: sticla organica 3mm negru; 3mm galben; 10mm transp.; banda adeziva; PVC 10mm; pelicula Avery 501G; grund; vopsea auto.	10			
1.6	Semn lung suspendat bilateral / 2000x300mm Materiale: sticla organica 3mm negru; 3mm colorata; 8mm transparent; banda adeziva; Compozit 4mm; pelicula Avery 501G; grund; vopsea auto; sistem de suspensie din oțel; piese de fixare	4			
1.7	Semn lung unilateral / 2000x300mm Materiale: sticla organica 3mm negru; 3mm colorata; 10mm transparent; banda adeziva; PVC 10mm; pelicula Avery 501G; grund; vopsea auto.	4			
1.8	Panoul de navigație mica / 600x330mm Materiale: sticla organica 3mm negru; 3mm colorata; 10mm transparent; taierea laser; banda adeziva; PVC 10mm; pelicula Avery 501G; grund; vopsea auto; piese de fixare	13			
1.9	Panoul de navigație de bază / 700x1250mm Materiale: sticla organica 3mm negru; 3mm colorata; 10mm transparent; taierea laser; banda adeziva; PVC 10mm; pelicula Avery 501G; grund; vopsea auto; piese de fixare	6			

IMSP SCR «Timofei Moșneaga»
Caiet de sarcini 2024 / Anexa 1

pentru producerea obiectelor de publicitate externă și internă

Nº	Articole	Canti tatea	Preț buc. inclusiv TVA	Preț total inclusiv TVA	Termen de producere zile lucratoare
1.10	Panoul de navigație mare / 800x1950mm Materiale: sticla organica 3mm negru; 3mm colorata; 10mm transparent; taierea laser; banda adeziva; PVC 10mm; pelicula Avery 501G; grund; vopsea auto; piese de fixare	1			
1.11	Semn lung „Sectia” / 2000x350mm Materiale: sticla organica 3mm negru; 3mm mat; 10mm mat; tipar UV; 10mm transparent; PETG 1mm; taierea laser; banda adeziva; PVC 10mm; grund; vopsea auto; piese de fixare	7			
1.12	Panoul informativ “Secția” / 700x1250mm Materiale: sticla organica 3mm negru; 3mm mat; 10mm mat; 3mm roșu; 10mm transparent; tipar UV; PETG 1mm; taierea laser; banda adeziva; PVC 10mm; pelicula Avery 501G; grund; vopsea auto; piese de fixare	5			
1.13	Panoul informativ “Coloana” / 615x1150mm Materiale: sticla organica 3mm negru; 3mm colorata; 10mm transparent; pelicula Avery 501G; taierea laser; banda adeziva; PVC 10mm; grund; vopsea auto; piese de fixare	4			
1.14	Panoul general “4 etaje” / 1760x1600mm Materiale: sticla organica 3mm negru; 3mm colorata; 10mm transparent; 4mm mat; 10mm mat; pelicula Avery 501G; tipar UV; PETG 1mm; taierea laser; banda adeziva; PVC 10mm; grund; vopsea auto; piese de fixare	1			
1.15	Panoul “Drepturilor pacientelor” / 1760x1600mm Materiale: sticla organica 3mm negru; 3mm colorata; 10mm transparent; 3mm mat; 10mm mat; pelicula Avery 501G; tipar UV; PETG 1mm; taierea laser; banda adeziva; PVC 10mm; grund; vopsea auto; piese de fixare	3			
1.16	Aplicatie “banda+etaj” / 1200x300mm / set Materiale: pelicula autoadeziva Avery in asortiment; taierea ploter.	5			
1.17	Vitrophanie cu pelicula semitransparenta (sablare) 1x1m Materiale: pelicula autoadeziva Avery Crystal Glass Film; Avery series 500: 504G / 517G / 509G / 537G; decuparea ploterului	425			
1.18	Tapete cu tipar UV (ultraviolet) / 1x1m Materiale: Tapete; tipar UV; adeziv / inclusiv dezvoltarea imaginii	162			

pentru producerea obiectelor de publicitate externă și internă

Capitolul 2. Design exterior.

Nº	Articole	Cantitatea	Preț buc. inclusiv TVA	Preț total inclusiv TVA	Termen de producere zile lucratoare
2.1	Seturi de litere cu iluminare internă LED: «IMSP Spitalul Clinic Republican „Timofei Moșneaga”» «SECȚIA CONSULTATIVĂ» 3000x1165mm / 2300x230mm Materiale: sticla organica 3mm mata; taierea laser; plastic PVC 6mm; 4mm; banda LED cu culoare alb SMD 5050 120/1m; transformator electronic; partea laterala vopsita; grund; vopsea auto; senzor zi-noapte.	1			
2.2	Sigla «IMSP Spitalul Clinic Republican» / 1500x1670mm Materiale: sticla organica 5mm mata; taierea laser; plastic PVC 10mm; 8mm; module LED SMD 5050 2W; transformator electronic; Tipar UV direct 2pass; pelicula Avery transparent; placi aluminiu compozit 4mm (alb) - ecran pentru eliminarea căldurii de la modulele LED; partea laterala vopsita; grund; vopsea auto; senzor zi-noapte.	1			
2.3	Box cu iluminare, textile și imprimare UV/ 7000x3000mm Materiale folosite: profil din aluminiu 80mm anodizat; baza din placi din aluminiu compozit 4mm alb; module LED Samsung ECO 3.6W cu linta pe baza de box; transformatoare electronice; textile backlight; keder de silicon; tipar UV 2 pass; piese de fixare.	1			
2.4	Placarea fatadelor/ 1000x1000mm Fațada și partea laterală, consola centrală, bandă decorativă (galbenă). Friză deasupra intrării. Materiale folosite: placi din aluminiu compozit 4mm; culori RAL 1023; RAL 7015; RAL 7026; cadru portant din teava profilata din aluminiu 40x20x2mm; piese de fixare.	350			
2.5	Cadru metalic pentru instalarea consolei centrale inclusiv betonare și tufe de ancorare (set) Materiale folosite: teava din profil 140x140x4mm; 80x80x3mm; 40x25x2mm; 20x20x2mm; foaie 14mm; foaie 6mm; armatura 14mm; fittinguri, ancore încorporate; beton M250; piese de fixare.	1			

pentru producerea obiectelor de publicitate externă și internă

Capitolul 3. Cheltuieli de transport.

Nº	Articole	Unitatii	Canti tatea	Preț buc. inclusiv TVA	Preț total inclusiv TVA
3.1	Cheltuieli de transport / autoturism masurari, consultații, lucrări minore și aplicații	deplasarea	10	0	
3.2	Cheltuieli de transport / bus-camion livrarea materialelor, obiectelor si echipelor de montaj	deplasarea	30	0	
3.3	Cheltuieli de transport / autoturn lucrari de fatada	ora	16	0	
3.4	Cheltuieli de transport / macara ridicarea structurilor metalice	ora	8	0	

pentru producerea obiectelor de publicitate externă și internă

Informații generale / culori



SATURAL YELLOW
C0M16Y100K0

RAL 1023

Avery 504

SPRING GREEN
C40M0Y100K0

RAL 6018

Avery 517

DIM ORANGE
C0M60Y100K0

RAL 2009

Avery 509

SKY BLUE
C40M0Y0K0

Kemilac K145

Avery 537

TEXT

culoarea semnalului
RAL 3020 / Avery 503

DEEP GREY / C65M60Y55K50 / RAL 7015 / Avery series 777 070CF deep grey

Informații generale / font

Inter font family
Inter font family
Inter font family

Inter font family
Inter font family
Inter font family



Capitolul 1
Sistemul de navigație.
Plăci, semne, panouri, aplicații

1.1

Placa pentru ușa, Placa "Salon"

Sticla organica 3mm negru, taierea laser, grund, vopsea auto RAL 7015
Película Avery 501G (alb lucios)
Sticla organica 3mm colorata, taierea laser
Película Avery 501G (alb lucios)

210mm
 286mm
 266mm
 105
 14
 20
 Androlog
 Sticla organica 3mm
 Sticla organica 3mm
 PVC 4mm
 PVC 4mm

210mm
 286mm
 266mm
 26
 20
 SALON
 2
 Sticla organica 3mm
 Sticla organica 3mm
 PVC 4mm
 PVC 4mm

Oftalmolog
 Androlog
 Hepatolog - transplantolog
 Neurochirurg
 Vestiar
 Sufragerie pentru pacienți
 BAIE / WC pentru personal
 Sală de pansamente
 SALON 1
 SALON 2

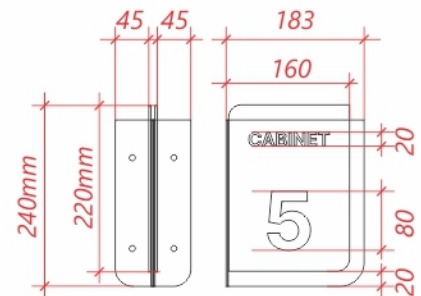


1.2

Placa bilaterala «Cabinet»

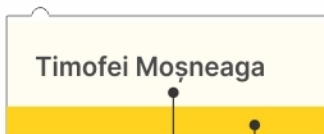
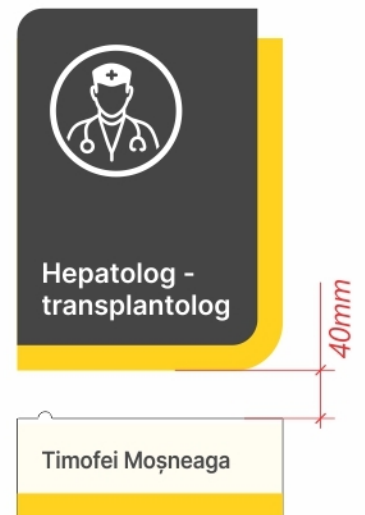
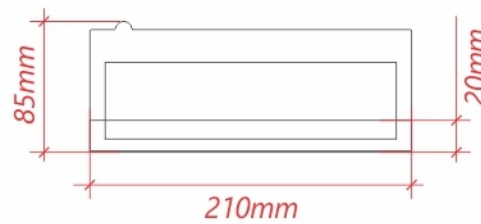


- Sticla organica 3mm negru, taierea laser, grund, vopsea auto RAL 7015
- Película Avery 501G (alb lucios)
- Sticla organica 3mm colorata, taierea laser, indoirea termica
- Película Avery 501G (alb lucios)

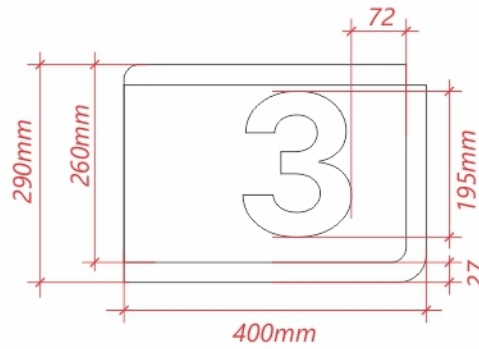


1.3

Buzunar «nume»



- Sticla organica 1,5mm transparenta, taierea laser, indoirea termica
- PVC 4mm
- Película Avery in asortiment
- Foie de hârtie cu text tipărit



1.4

Placa "numărul etajului"



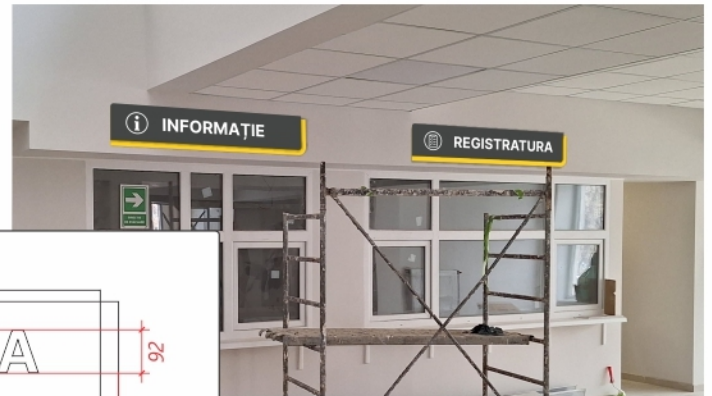
Sticla organica 3mm negru, taierea laser, grund, vopsea auto RAL 7015

Sticla organica 3mm colorata, taierea laser



Sticla organica 3mm
Sticla organica 3mm
Sticla organica transparenta 10mm
PVC 10mm

1.5 Semn lung "informativ"



Sticla organica 3mm negru, taierea laser, grund, vopsea auto RAL 7015

Pelicula Avery 501G (alb lucios)

Sticla organica 3mm colorata, taierea laser

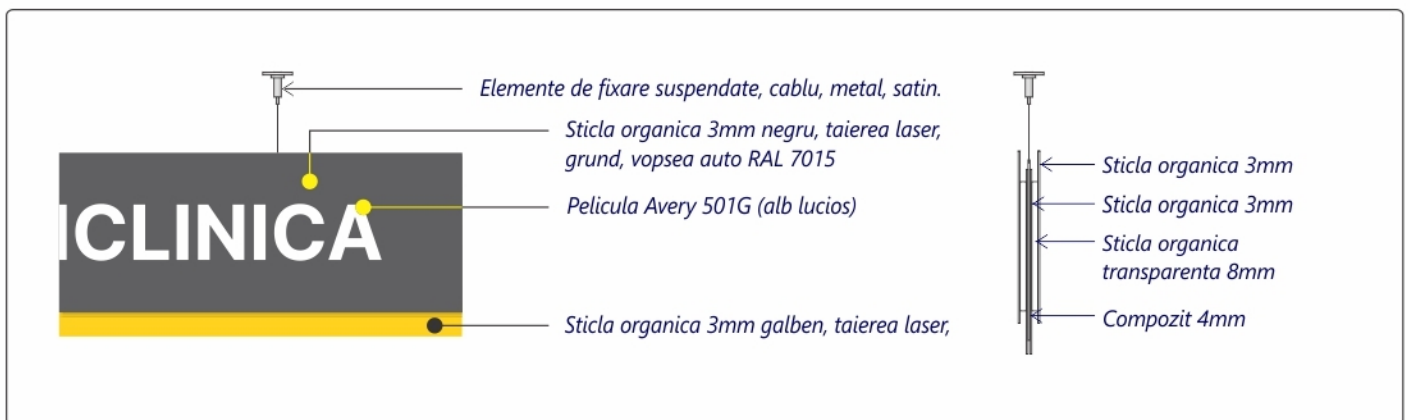
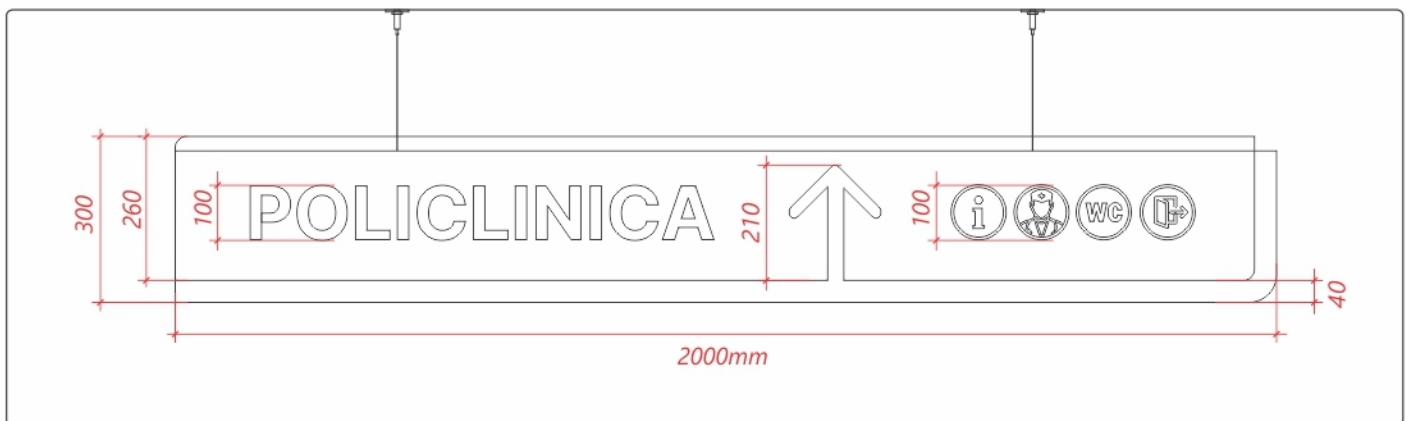


Sticla organica 3mm
Sticla organica 3mm
Sticla organica transparenta 10mm
PVC 10mm

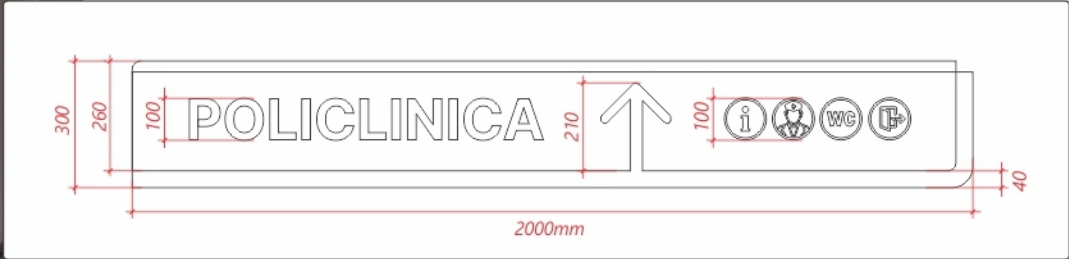


1.6

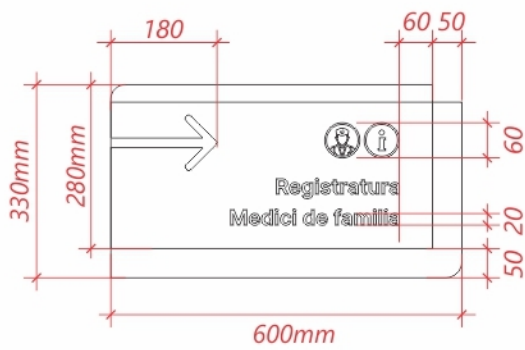
Semn lung suspendat bilateral



1.7 Semn lung unilateral



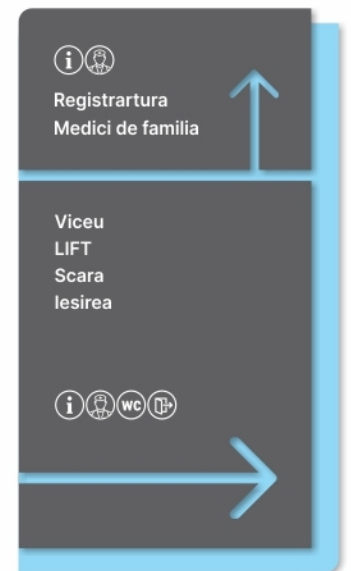
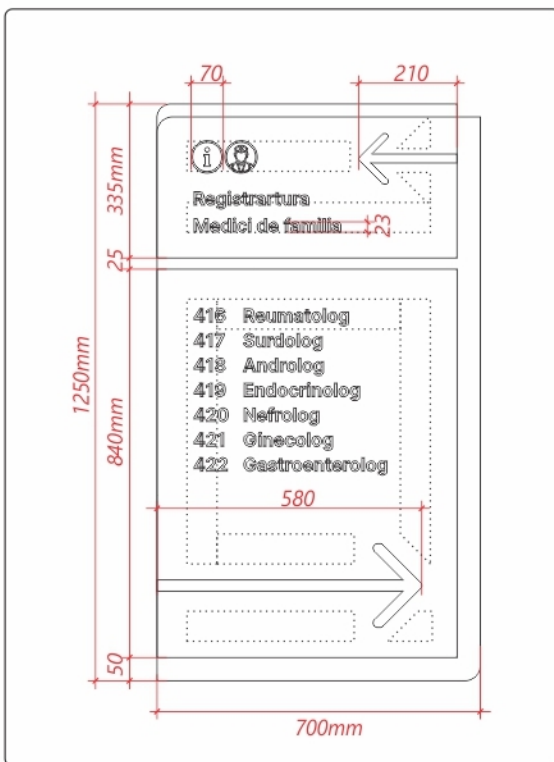
1.8 Panoul de navigație mica





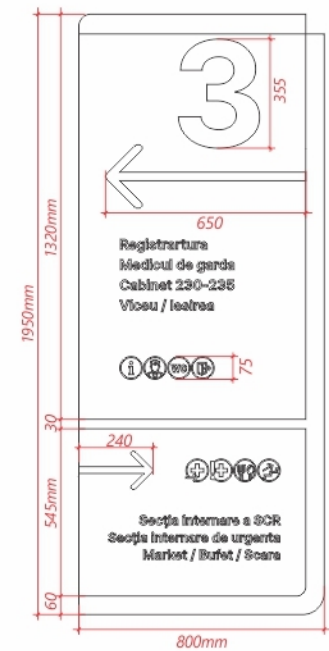
1.9

Panoul de navigație de bază



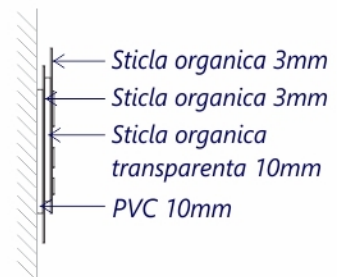


1.10 Panoul de navigație mare



Sticla organica 3mm negru, taierea laser, grund, vopsea auto RAL 7015

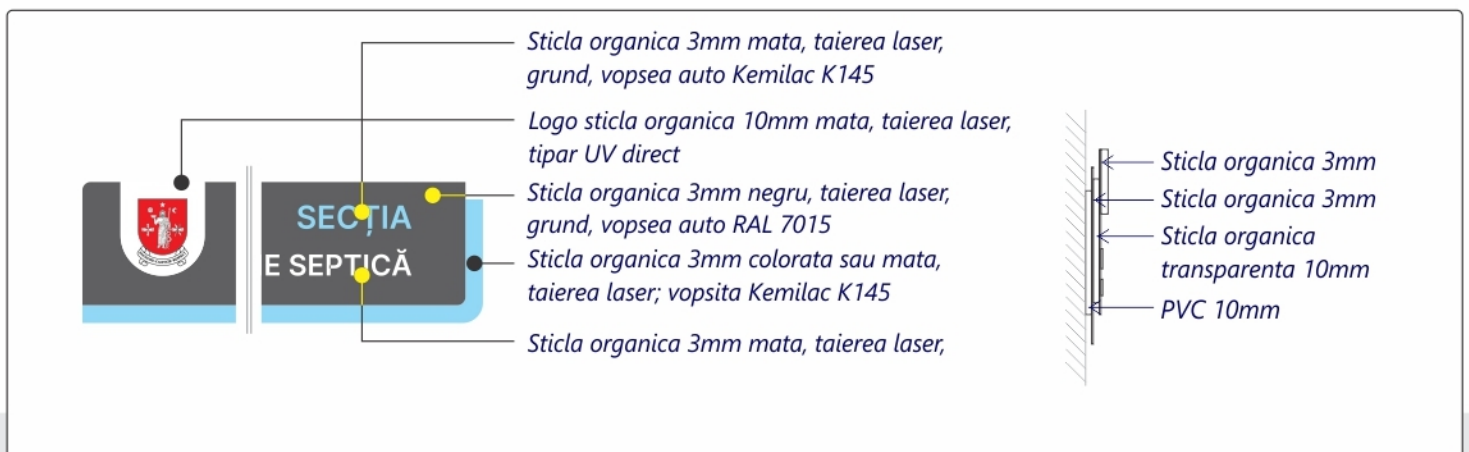
Sticla organica 3mm colorata, taierea laser
Pelicula Avery 501G (alb lucios)





1.11

Semn lung «Secția»





1.12

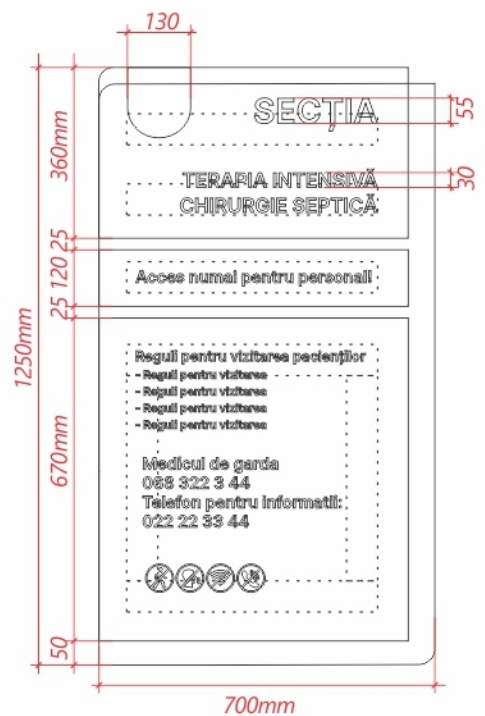
Panoul informativ «Secția»

Logo din sticla organica 10mm mata, taierea laser, tipar UV direct

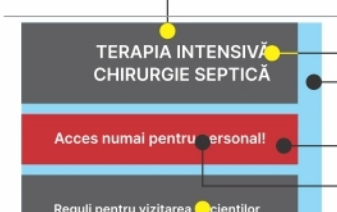
Sticla organica 3mm mata, taierea laser, grund, vopsea auto RAL 6018



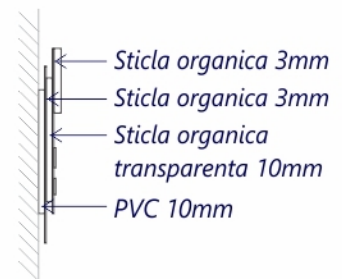
Text - Pelicula Avery 501G



Sticla organica 3mm neagra, taierea laser, grund, vopsea auto RAL 7015



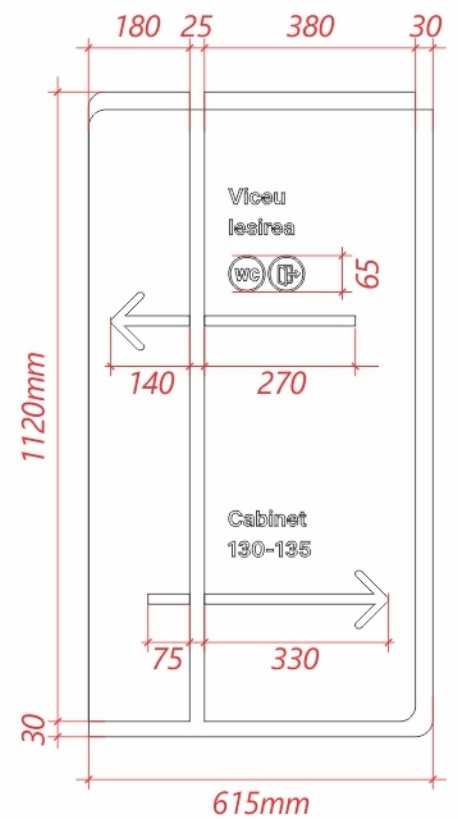
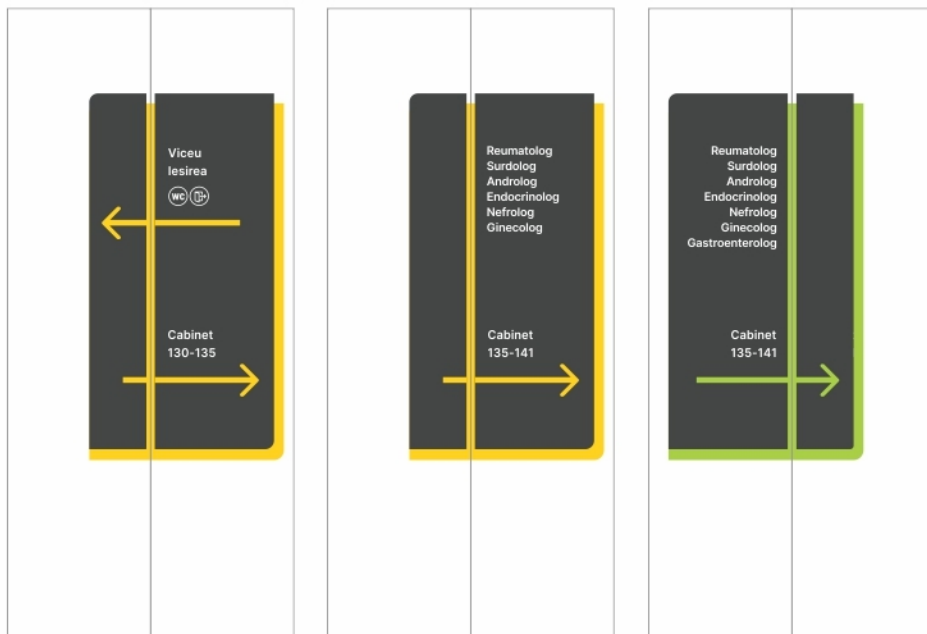
- Sticla organica 3mm mata, taierea laser
- Sticla organica 3mm colorata sau mata, taierea laser vopasita Kemilac K145
- Sticla organica 3mm roșu, taierea laser
- Pelicula Avery 501G (alb lucios)
- Pelicula Avery 501G (alb lucios)





1.13

Panoul informativ «Coloana»



- Sticla organica 3mm negru, taierea laser, grund, vopsea auto RAL 7015*
- Pellicula Avery 501G (alb lucios)*
- Sticla organica 3mm colorata, taierea laser indoirea termica*

- Sticla organica 3mm*
- Sticla organica 3mm*
- Sticla organica transparenta 10mm*
- PVC 10mm*



1.14

Panoul general «4 etaje»



Logo si litere sticla organica 10mm mata, taierea laser, tipar UV direct

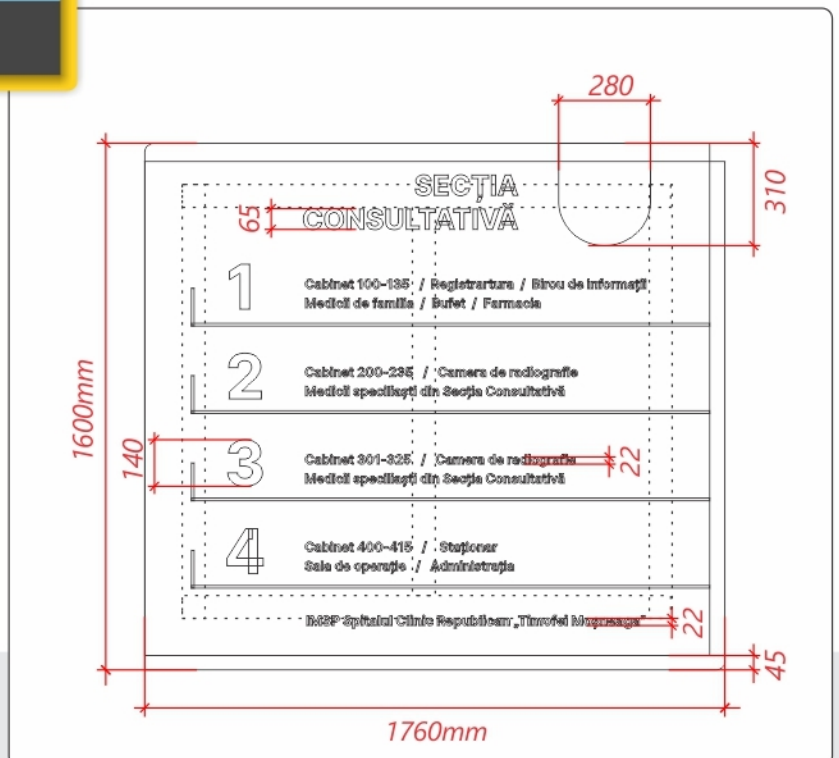
Sticla organica 3mm colorata; taierea laser. sau PVC 10mm vopsit RAL 1023

Sticla organica 3mm negru, taierea laser, grund, vopsea auto RAL 7015

Sticla organica 4mm mata, taierea laser, grund, vopsea auto RAL 1023 / 6018 / 2011 / 5024

Sticla organica 4mm mata, taierea laser,

- ← Sticla organica 10mm mata
- ← Sticla organica 3mm colorata
- ← Sticla organica transparenta 10mm
- ← PVC 10mm
- ← Sticla organica 3mm negru, vopsita





1.15

Panoul "Drepturilor pacientelor"



Litere sticla organica 10mm mata, taierea laser

Sticla organica 3mm negru, taierea laser, grund, vopsea auto RAL 7015

Sticla organica 3mm mata; taierea laser. tipar UV 2 pass direct

Sticla organica 3mm mata; taierea laser. tipar UV 2 pass direct

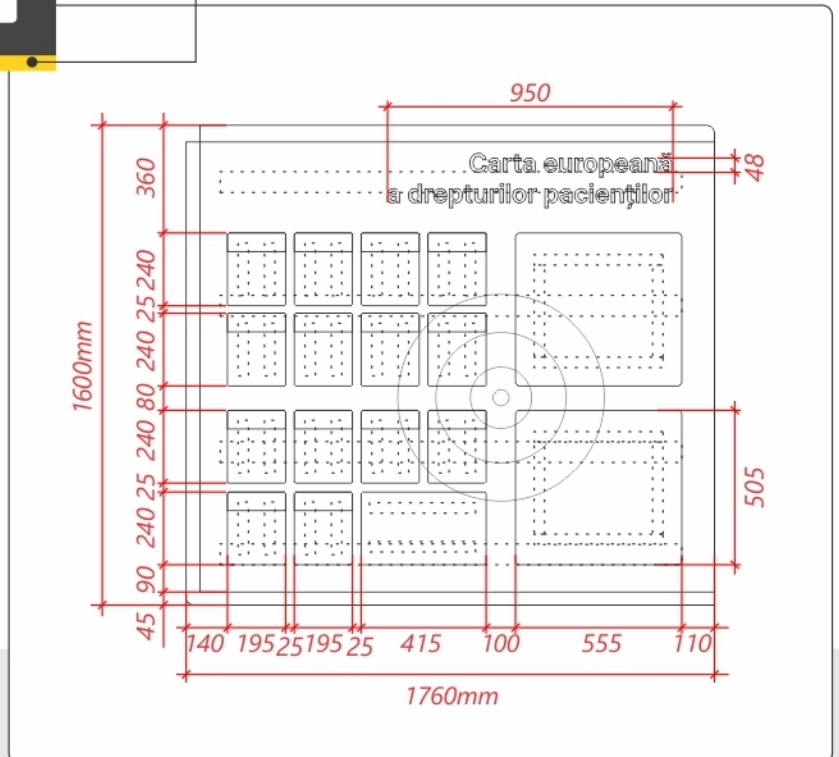
Tipar UV 2 pass direct

Sticla organica 3mm colorata, taierea laser, tipar UV 2 pass direct

Sticla organica 3mm colorata

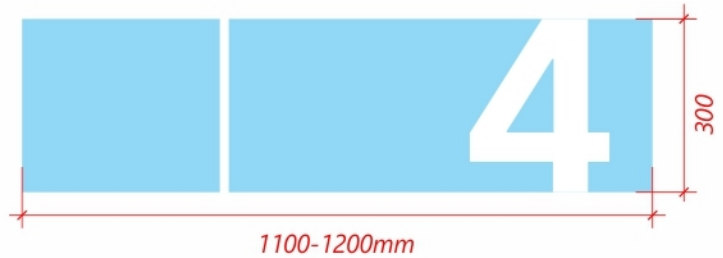
- Sticla organica 10mm mata
- Sticla organica 3mm negru, vopsita
- Sticla organica transp. 10mm
- Sticla organica 3mm mata
- Sticla organica transp. 8mm
- Sticla organica 3mm colorata
- PVC 10mm

3 nivele de sticla!

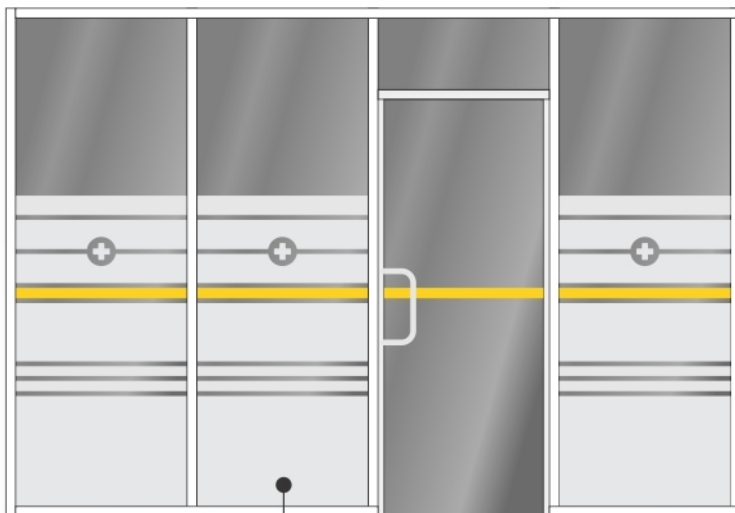




Aplicatie cu pelicula autoadeziva Avery series 500
Avery 501G / 504G / 509G / 517G / 537G



1.16 Aplicatie "banda+etaj"



Pelicula autoadeziva Avery Crystal Glass Film

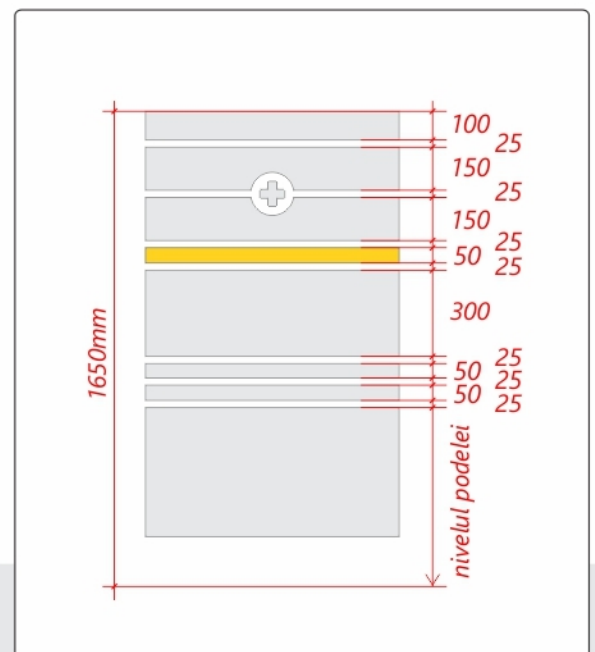
Avery series 500:

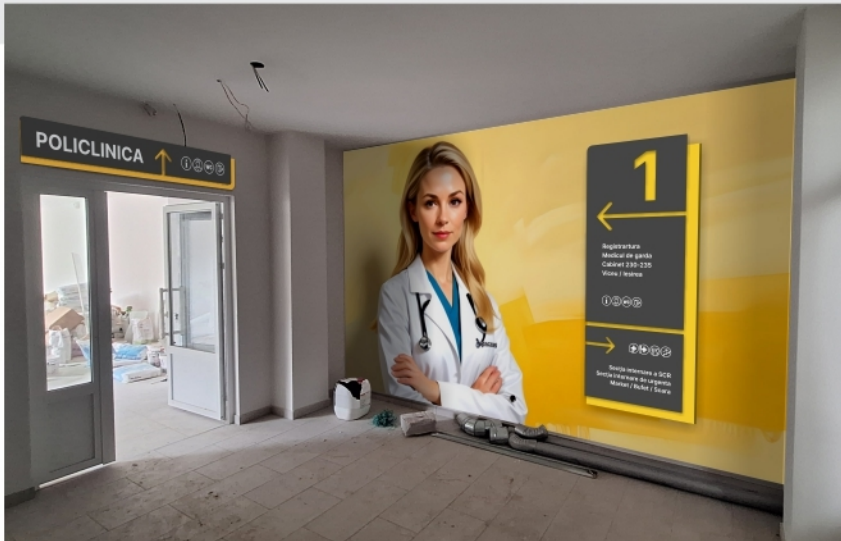
- 504G
- 517G
- 509G
- 537G



1.17

Vitrophanie
cu pelicula semitransparenta
«sablare»





1.18

Tapete cu tipar UV
(ultraviolet direct)

inclusiv dezvoltarea imaginii



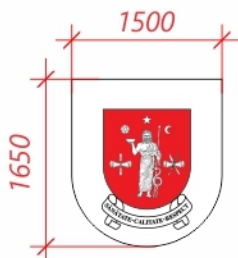
Capitolul 2
Design exterior

2.1 Seturi de litere cu iluminare interna LED:



Materiale: sticla organica 3mm mata; taierea laser; plastic PVC 6mm; 4mm; banda LED cu culoare alb SMD 5050 120/1m; transformator electronic; **partea laterala vopsita;** grund; vopsea auto; senzor zi-noapte.

2.2 Sigla luminiscenta



Sticla organica 5mm mata; plastic PVC 10mm; 8mm; module LED SMD 5050 2W; Tipar UV direct 2pass; placi aluminiu compozit 4mm **partea laterala vopsita;**

2.3 Box cu iluminare, textile și imprimare UV

Profil din aluminiu 80mm anodizat; baza din placi din aluminiu compozit 4mm alb; module LED Samsung ECO 3.6W cu lintila pe baza de box; textile backlight; keder de silicon; tipar UV 2 pass; piese de fixare.



Dimensiuni: 7000x3000mm



vedere generală

Capitolul 2
Design exterior

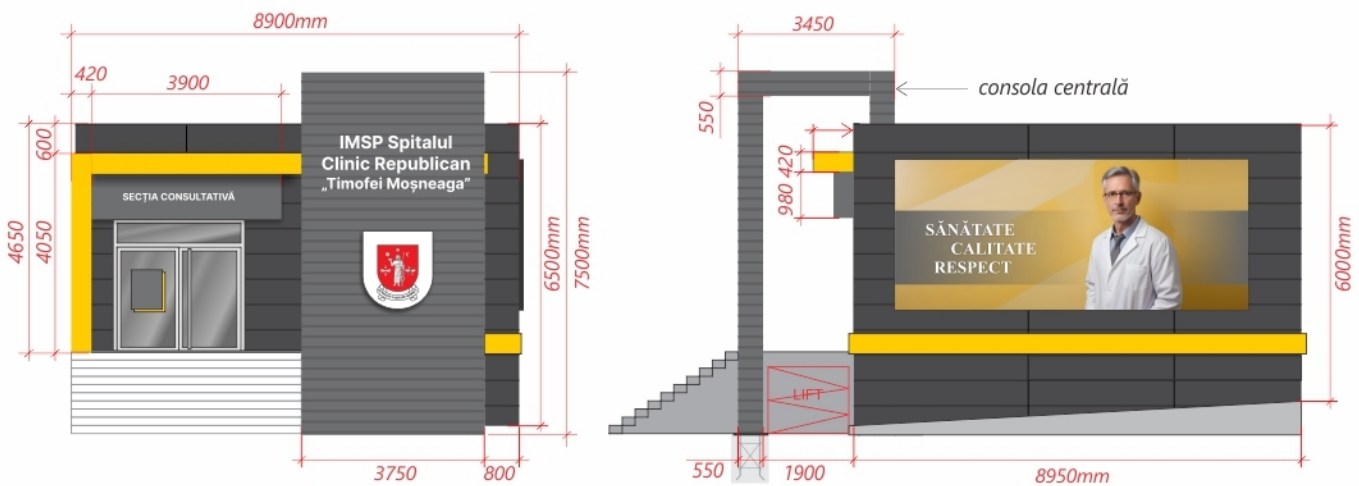
2.4 Placarea fatadelor

Important!

Toate dimensiunile indicate aici sunt estimative.



Cifra totala m2,
aproximativ
350m2



Placarea fatadelor: Fațada și partea laterală, consola centrală, bandă decorativă (galbenă). Friză deasupra intrării.
Materiale folosite: placi din aluminiu compozit 4mm; culori RAL 1023; RAL 7015; RAL 7026; cadru portant din teava profilata din aluminiu 40x20x2mm; piese de fixare.

2.5 Cadru metalic pentru instalarea consolei centrale

Materiale folosite: teava din profil 140x140x4mm; 80x80x3mm; 40x25x2mm; 20x20x2mm; foaie 14mm; foaie 6mm; armatura 14mm; fittinguri, ancore încorporate; Beton M250; piese de fixare.

Lucrarea ar trebui să includă: Calculul structurii și sarcinilor, producerea și instalarea unei structuri metalice, bucă de ancorare, săparea unei gropi și betonarea.

Capitolul 2
Design exterior

vedere generală

