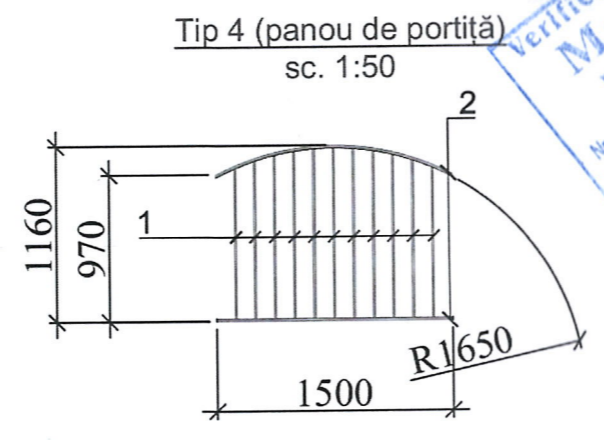
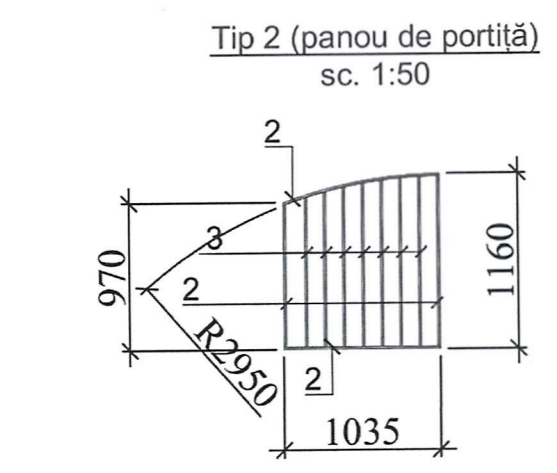
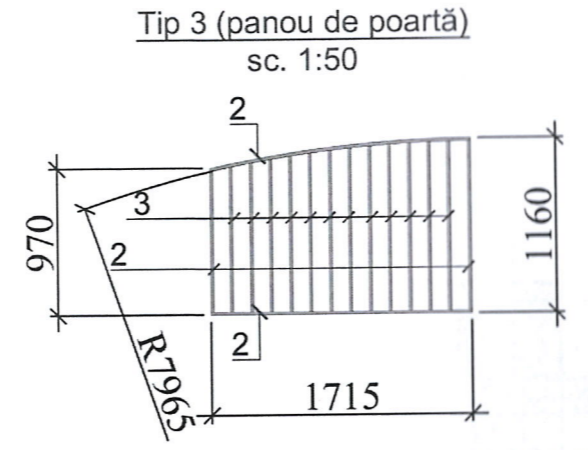
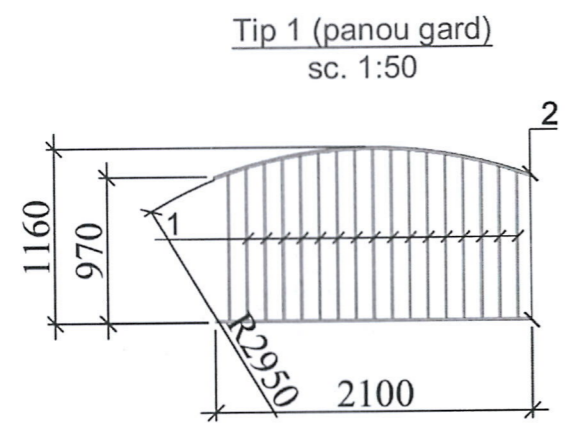
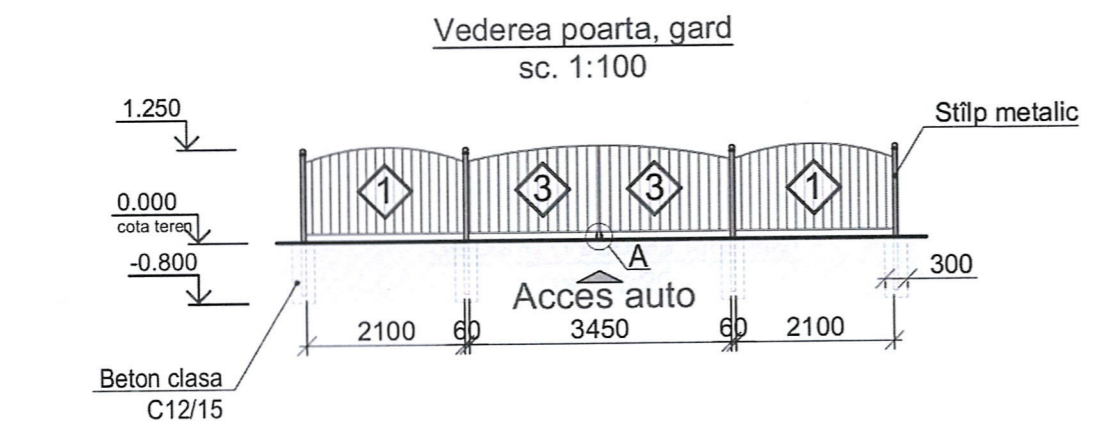
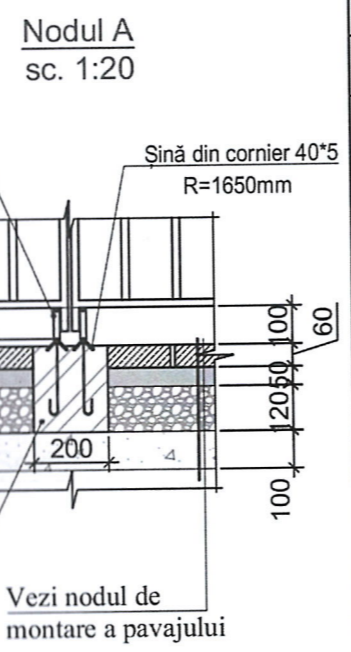
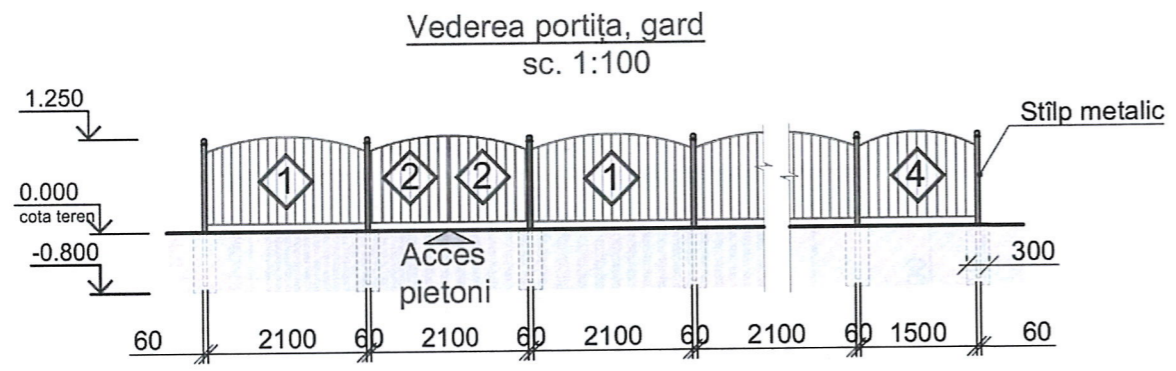


Specificatia elementelor gardului



Poz.	Indicatii	Denumirea	Consumul (buc)	Masa (un.kg)	Nota
Tip 1 (panou de gard) 45 buc.					
1	ГОСТ 3262-75	Țeava □15x15x2.0 mm, L=m.l.	19,2	0,75	14,4
2	--/--	Țeava □30x20x3.0 mm, L=m.l.	4,30	1,90	8,17
		Total		kg	22,6
Tip 2 (panou de portiță) 6 buc.					
2	--/--	Țeava □30x20x3.0 mm, L=m.l.	4,60	1,90	8,75
3	--/--	Țeava □20x20x1.5 mm, L=m.l.	7,85	0,83	6,48
		Total		kg	15,2
Tip 3 (panou de poartă) 2 buc.					
2	--/--	Țeava □30x20x3.0 mm, L=m.l.	5,50	1,90	10,45
3	--/--	Țeava □20x20x1.5 mm, L=m.l.	13,45	0,83	11,15
		Total		kg	21,6
Tip 4 (panou de gard) 3 buc.					
1	--/--	Țeava □15x15x2.0 mm, L=m.l.	12,3	0,75	9,3
2	--/--	Țeava □30x20x3.0 mm, L=m.l.	3,20	1,90	6,1
		Total		kg	15,4
Stilpi metalice 53 buc.					
4	--/--	Țeava □60x60x5.0 mm, L=m.l.	1,8	8,15	14,7
		Beton clasa C12/15 (fundația la stilpi) m3	0,14		
Elemente metalice					
5		Bila cu capac D60 mm buc.	53	—	—
6		Balamali D20mm buc	24	—	—
7		Roata pentru cureaua SPA80-22 buc	2	—	—
8	--/--	Cornier (pentru șină) 40*5 L=m.l.	5,4	2,97	16,05
		Beton clasa C12/15 (pentru șină) m3	0,25		

Verificator de proiecte 0129  
Mădian Mihail  
Domeniile S.A.B.C.  
Nr de înregistrare a angajatului  
Validabil de la 27.12.2022 până la 27.12.2027

① - Tip panou la Gard

NOTĂ EXPLICATIVĂ:  
Elemente metalice se prevede sa fie acoperite cu vopsea pulbere poliesterică urmată de polimerizare în cuptor.  
• Culoare conform RAL7016;  
• Grosime strat: 120 μm;  
• Condiții de exploatare: exterior.

Beneficiar: Primăria Singera					№ 08/25-PA		
Amenajarea spațiului public, amplasat pe teren cu nr. cadastral 011119.182, în or. Singera, str. Vasile Lupu, 1, mun. Chișinău					Faza	Planșa	Planșe
Mod.	Nr.part.	Planșa	Nr.doc.	Semnat	PE	11	21
A.S.P Ciochina S.					Îngrădire		
Elaborat Godovanjuc V.					Elementele îngrădirii		
					"METRIUM PROIECT" SRL		