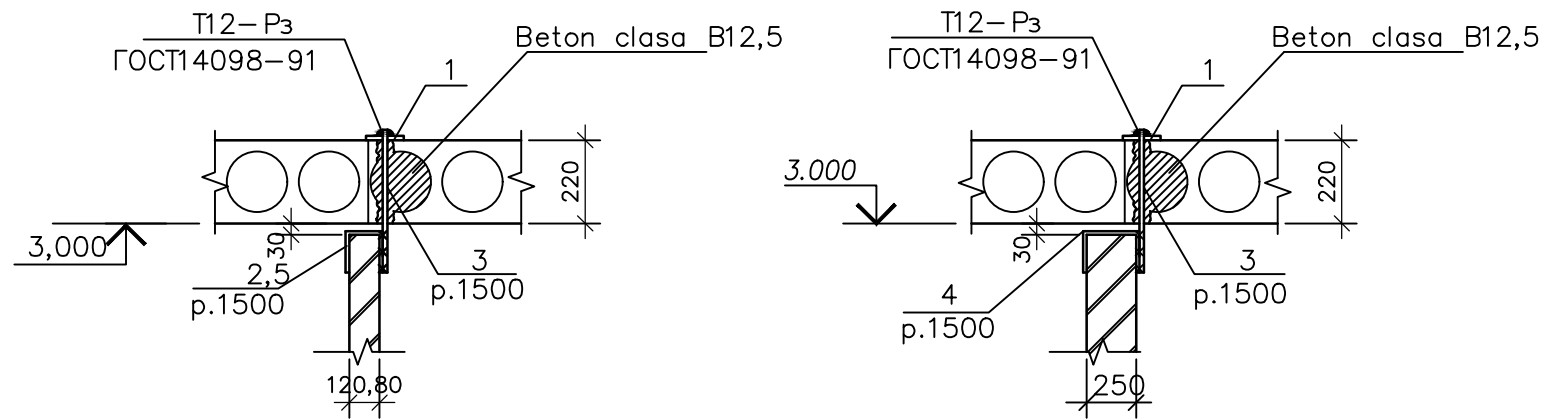
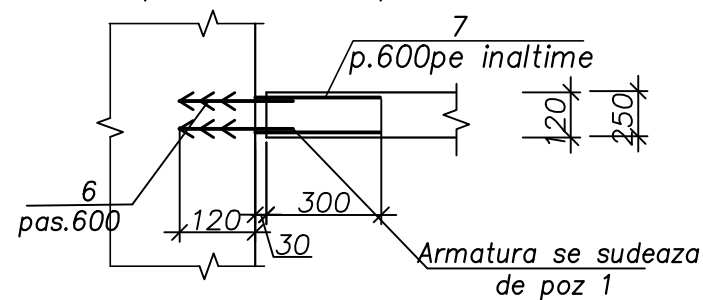


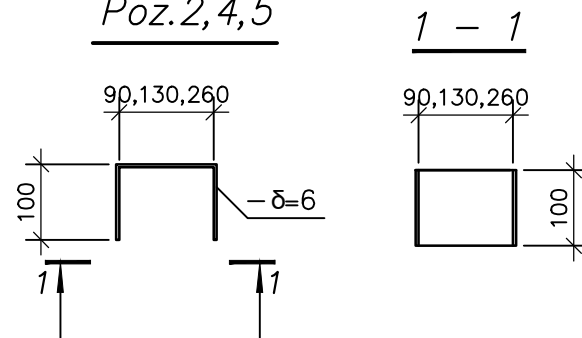
Detaliul fixării peretilor
despartitori de panourilor prefabricat



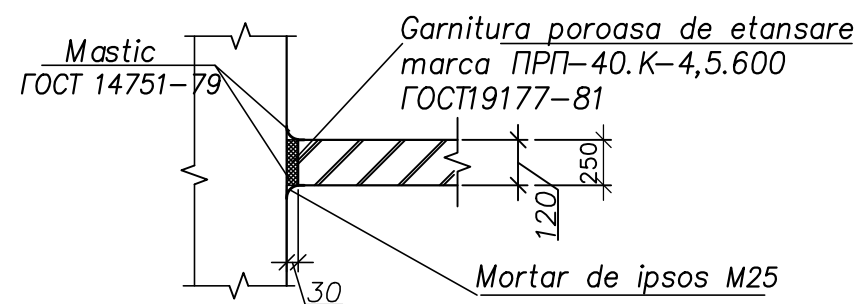
Detaliul fixării peretilor
despartitori de perete



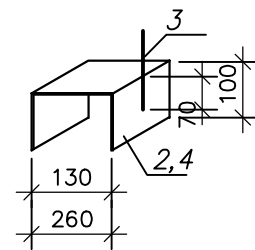
Poz. 2, 4, 5



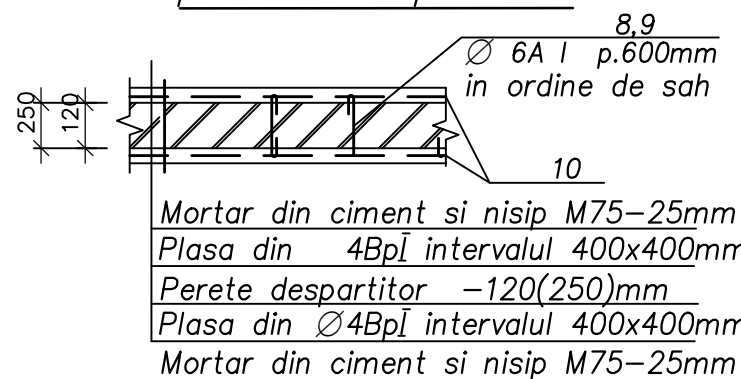
Detaliul rostului antiseismic



Деталь крепления



Detaliul consolidării
peretilor despartitori



Format	Zona	Poz	N desen STAS	Denumirea	Buc	Obiectii
		1	ГОСТ 103-2008	Полоса- $\delta=6$ x100 l=100	56	0.47кг
		2	"	Полоса- $\delta=6$ x100 l=330	2	1.63кг
		3	"	Φ 12A1 ГОСТ 5781-82 l=370	56	0.33кг
		4	ГОСТ 103-2008	Полоса- $\delta=6$ x100 l=460	9	2.21кг
		5	ГОСТ 103-2008	Полоса- $\delta=6$ x100 l=290	45	1,37кг
		6	ерш	Φ 10A1 ГОСТ 5781-82* l=250	140	0,19kg
		7		Φ 4Bp1 ГОСТ 6727-80 l=m.l.	42,0	0,1кг
		8		Φ 6A1 ГОСТ 5781-82 l=230	18	0,051кг
		9		Φ 6A1 ГОСТ 5781-82 l=360	220	0,08кг
		10		Plasa Φ 4Bp1 400x400 m ²	84,0	0,6кг
				Mortar din ciment si nisip M75		2.10m ³

Poz	Schita
5	
3	
13	
14	

- Toate constructiile metalice trebuie sa fie vopsite de 2 ori cu vopsea de ulei pe strat de grund.
- Peretii despartitori de armat cu armatura 2 Φ 4Bp1ГОСТ6727-80* cu distanta 600mm pe verticala.
- Peretii despartitori se consolideaza cu stipi metalice in cazul cind lungimea peretilor e mai mare de 3,0m.
- De sfredelitgaura Φ 14mm de loc si de instalat armatura Φ 12A1 pe mortar de ciment marca 100.
- Protectia anticorrosiva vezi foaia 23.

Sch.	Cant.	Foia	N doc.	Semn.	Data	04/2022-1-SAC		
Replanificarea/resistematizarea interioara a constructiei de invatamint si educatie (scoala "Vasile Lupu") amplasata pe imobilul cu nr.cadastral 0100101.237 din str. Petru Ungureanu nr.17 mun.Chisinau						Gradinita de copii		
						Etapa	Foia	Foi
ASP					05.22	PE	27	
Sp.princ.						Detaliile fixarii peretilor despartitori.		SRL"CWM-PROIECT" or.Chisinau