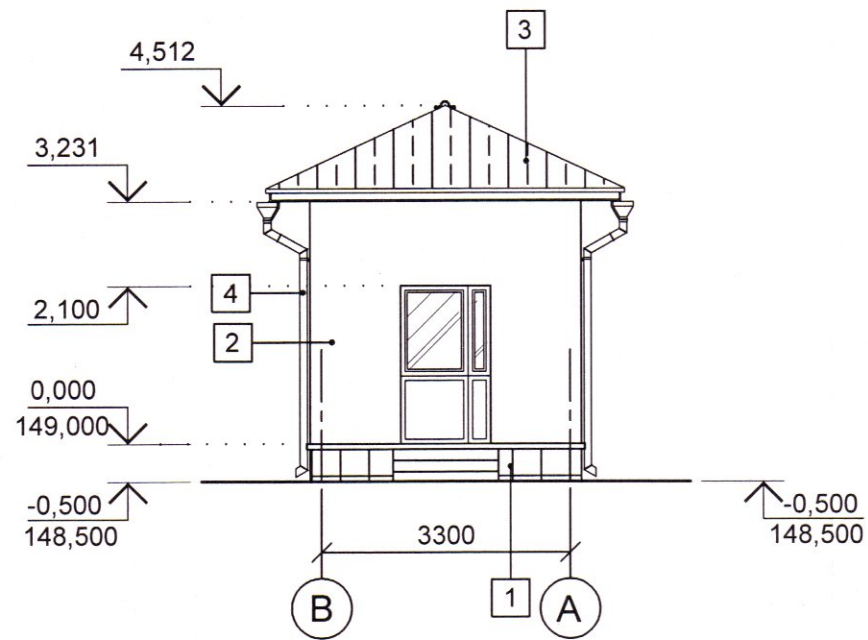
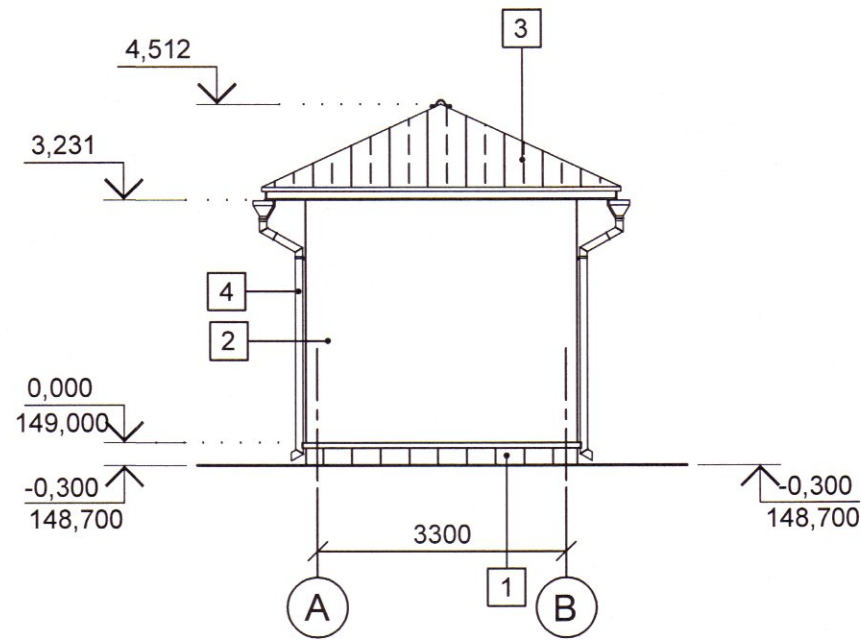


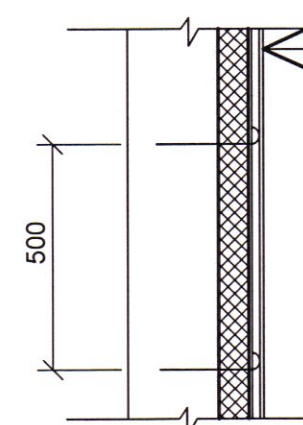
Fațada în axele B - A



Fațada în axele A - B

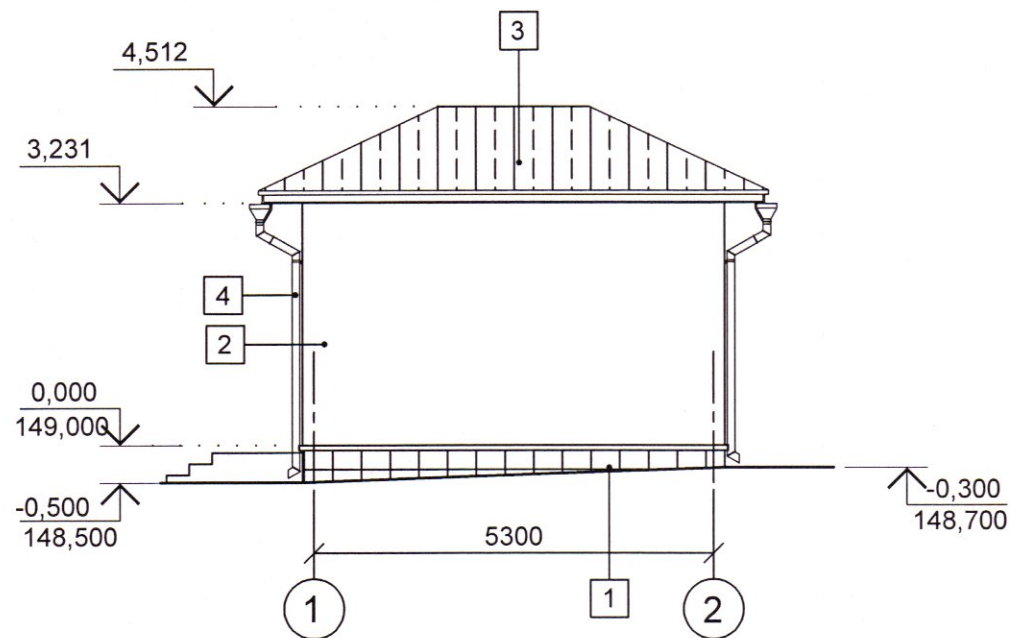


3

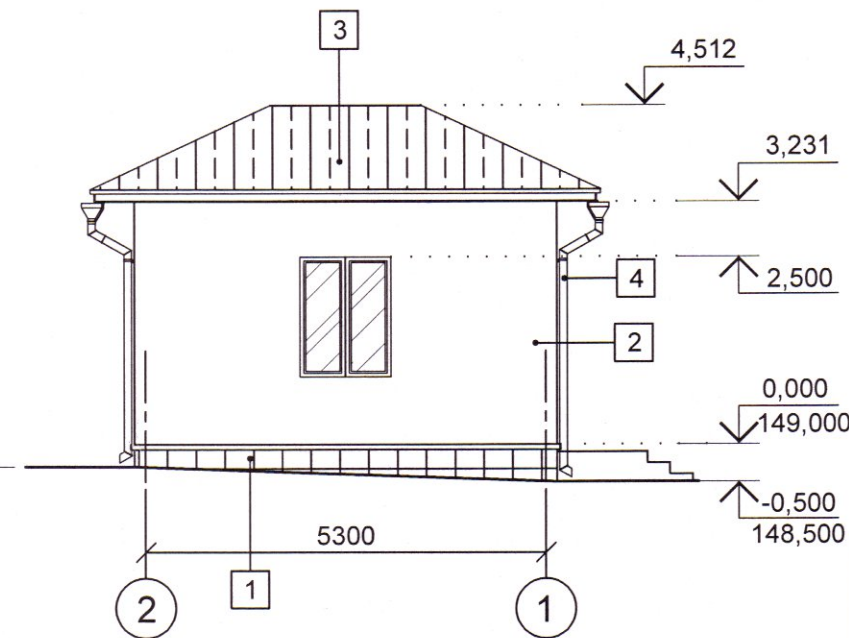


- Strat de finisaj - TINC 2...3 mm, Stot=60,0 m²
- Strat de tencuială inferior - 5...8 mm
- Grunduire
- Plasă din fibră de sticlă pe un strat de compoziție adezivă - 2 mm
- Polistiren expandat, grosimea 80 mm
- Compoziție adezivă - 2 mm
- Tencuială din mortar de ciment-nisip - 20...30 mm
- Perete exterior din blocuri ceramice "Porotherm 30" b= 300 mm, V=12,71 m³

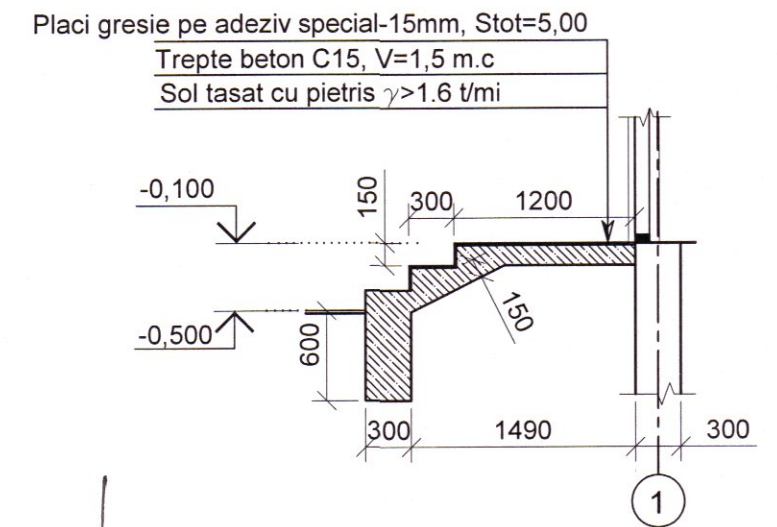
Fațada în axele 1 - 2



Fațada în axele 2 - 1



Scară exterioră,
Scara 1:50



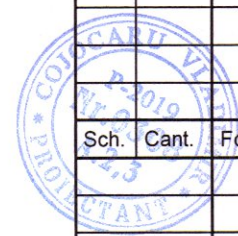
Verificator de proiecte 049
ION PASCAL
Domeniile: A.1,2.3.4
Nr. de înregistrare
Valabilă până la 12.05.2026

Note:

1. Foaia dată vezi împreună cu foaia SA-5 și fișa coloristică a fațadelor.

BORDEROU DE FINISARE A FAȚADELOR

Poz.	Elementele fațadei	Materialul folosit	Culoare	Nota
1	Soclu	Placaj porțelanat pentru lucrări exterioare	Gri, RAL 7010	9,20 m ²
2	Pereți exteriori	Tencuială structurată TINC	Bej - RAL 9003	60,00 m ²
3	Acoperiș	Țiglă metalică	RAL 330-2	45,0 m ²
4	Burlane	Oțel prevopsit	albă	18 m.l.
4'	Jgheaburi	Oțel prevopsit	albă	23 m.l.
5	Elemente de tâmplărie	Tâmplărie din PVC cu geam termopan	Alb	-



Sch.	Cant.	Foaia	N doc.	Semnatura	Data	68/15.12.2021 - "D" - 1 - SA			
Aducțiunea de apă spre satele Clococeni Vechi, Cajba, Dușmani, Hîjdieni și orașul Glodeni, raionul Glodeni						Stație de pompare dotată cu grup de pompare	Etapa	Foaia	Foi
							PE	4	
AȘP	Cojocaru V.				03.22	Fațade în axele "1"- "2", "2"- "1", "A"- "B", "B"- "A", Sc. 1:100.	"APCAN PROIECT" S.R.L. mun. Chișinău, 2022		
Elaborat	Lucașenco N.								