



## СЕРТИФІКАТ ЯКОСТІ / CERTIFICATE OF QUALITY

|   |  |             |
|---|--|-------------|
| Замовник/Customer:  | Сертифікат № /Certificate №                | 23-2-8705/1 |
| ТОВ "ІНТЕРПАЙП УКРАЇНА",<br>м. Дніпро, вул. Писаржевського, буд. 1а,<br>ЄДРПОУ 33668606 | Дата/Date                                  | 22.05.2023  |
|   | Заводське замовлення № /Production order № | 23-003197   |
|   | Контракт № /Contract №                     | Дніпро_HMTЗ |
|   | № транспортного засобу/№ vehicle           | 29600AA     |

| Найменування продукції/<br>Product description                 | Стандарт/<br>Standard | Термічна обробка/<br>Heat treatment  | Додаткові вимоги/<br>Additional requirements |
|--|-----------------------|--|--|
| Труби сталеві<br>електрозварні/ Electric<br>welded steel pipes | ДСТУ 8943:2019        | Термооброблені по зварному<br>з'єднанню/Pipes with weld<br>seam heat treated |  |

| Номинальні розміри, мм/<br>Nominal dimensions, mm |                                 | Марка сталі /<br>Steel grade | Клас<br>міцності/<br>Strength<br>grade | Вид<br>труби/<br>reference of<br>pipe | Кількість<br>пакетів, шт.<br>Q-ty of<br>packets, pcs | Кількість<br>труб,шт Q-ty<br>of pipes, pcs | Загальна довжина,<br>м/Total length,m | Вага бруто, т<br>Gross, t weight | Вага нетто, т<br>Net, t weight |
|---|---------------------------------|------------------------------|--|---------------------------------------|--|--|---------------------------------------|----------------------------------|--------------------------------|
| Діаметр,мм<br>Diameter,mm                         | Товщина, мм<br>Thickness,<br>mm |                              |  |                                       |  |  |                                       |                                  |                                |
| 273,00  | 7,00                            | P265GH                       |  | 1                                     | 2  | 6  | 71,948                                | 3,274                            | 3,274                          |
| <b>Разом/sub total:</b>                           |                                 |                              |  |                                       | <b>2</b>   | <b>6</b>                                   | <b>71,948</b>                         | <b>3,274</b>                     | <b>3,274</b>                   |
| 325,00  | 6,00                            | P265GH                       |  | 1                                     | 1  | 2  | 24,065                                | 1,125                            | 1,125                          |
| 325,00  | 8,00                            | 20                           |  | 1                                     | 2  | 4  | 47,014                                | 2,912                            | 2,912                          |
| 325,00  | 8,00                            | P265GH                       |  | 1                                     | 1  | 6  | 70,521                                | 4,368                            | 4,368                          |
| <b>Разом/sub total:</b>                           |                                 |                              |  |                                       | <b>4</b>   | <b>12</b>                                  | <b>141,600</b>                        | <b>8,405</b>                     | <b>8,405</b>                   |
| 426,00  | 7,00                            | 20                           |  | 1                                     |  | 7  | 84,331                                | 6,041                            | 6,041                          |
| 426,00  | 8,00                            | 20                           |  | 1                                     |  | 2  | 24,111                                | 1,970                            | 1,970                          |
| <b>Разом/sub total:</b>                           |                                 |                              |  |                                       |  | <b>9</b>                                   | <b>108,442</b>                        | <b>8,011</b>                     | <b>8,011</b>                   |
| <b>ВСЬОГО /TOTAL:</b>                             |                                 |                              |  |                                       | <b>6</b>   | <b>27</b>                                  | <b>321,990</b>                        | <b>19,690</b>                    | <b>19,690</b>                  |



| № | Номинальні розміри, мм / Nominal dimensions, mm |                     | Марка сталі / Steel grade | № плавки / HEAT № | № партії / batch № | N труби / № of pipe | НД на металопрокат / Standart of metal | Гідравлічні випробування / Hydrostatic test |           | УЗК зварного з'єднання / UT of weld seam |
|---|---|---------------------|---------------------------|-------------------|--------------------|---------------------|--|---|-----------|--|
|   | Діаметр / Diameter                              | Товщина / Thickness |                           |                   |                    |                     |  | кгс/см2 / kgs/cm2                           | сек / sec |  |
|   |   |                     |                           |                   |                    |                     |  |   |           |  |
| 1 | 426,00  | 7,00                | 20                        | 822281            | 22.12.8134         |                     | ГОСТ 1577-93 / ДСТУ 7809:2015          | 58,0  | 10        | задовільно                               |
| 2 | 273,00  | 7,00                | P265GH                    | 57710             | 23.6.831           |                     | EN 10028-2/17                          | 113,0                                       | 10        | задовільно                               |
| 3 | 325,00  | 6,00                | P265GH                    | 57708             | 23.7.833           |                     | EN 10028-2/17                          | 79,0  | 10        | задовільно                               |
| 4 | 325,00  | 8,00                | P265GH                    | 35765             | 23.7.836           |                     | EN 10028-2/17                          | 106,0                                       | 10        | задовільно                               |
| 5 | 325,00  | 8,00                | 20                        | 813112            | 23.7.837           |                     | ГОСТ 1577-93 / ДСТУ 7809:2015          | 87,0  | 10        | задовільно                               |
| 6 | 426,00  | 7,00                | 20                        | 823112            | 23.8.838           |                     | ГОСТ 1577-93 / ДСТУ 7809:2015          | 58,0  | 10        | задовільно                               |
| 7 | 426,00  | 8,00                | 20                        | 823112            | 23.8.839           |                     | ГОСТ 1577-93 / ДСТУ 7809:2015          | 65,0  | 10        | задовільно                               |

Виробник металу / Metal manufacture

Vstupny areal U.S. Steel 044 54 Kosice, Slovak Republic / Vstupny areal U.S. Steel 044 54 Kosice, Slovak Republic

ПАО "Запорожский металлургический комбинат "Запорожсталь" Украина 69008 г. Запорожье Южное шоссе, 72 / Public Joint Stock Company "Integrated Iron and Steel Works "Zaporizhstal", UKRAINE 69008 Zaporozhye 72, Yuzhnoye Shosse

Механічні і технологічні властивості / Mechanical and processing features

| № партії / batch № | № плавки / HEAT № | Місце відбору проби / Location of the sample* | Випробування на розтяг / Tensile test |                                    |                           |                          | Ударна в'язкість / Impact strength |                             | Випробування на сплюснювання / Flattening test | Випробування на загин / Bending test | Твердість / Hardness | Залишкова намагніченість / Residual magnetism |                       |
|--------------------|-------------------|---|---------------------------------------|------------------------------------|---------------------------|--------------------------|------------------------------------|-----------------------------|--|--------------------------------------|----------------------|---|-----------------------|
|                    |                   |   | Межа міцності / Tensile strength Gb   | Межа плинності / Yield strength Gt | Подовження / Elongation A | Відношення / Ratio Gt/Gb | Температура / Temperature          | Тип надрезу / Type of notch |  |                                      |                      |   |                       |
|                    |                   |   |                                       |                                    |                           |                          |                                    | KCV                         |  |                                      |                      |   | KCU                   |
|                    |                   |   | кгс/мм2 / kgs/mm2                     | кгс/мм2 / kgs/mm2                  | %                         |                          | °C                                 | кгс.м/см2 / kgs.m/sm2       |  |                                      |                      |   | кгс.м/см2 / kgs.m/sm2 |
| 22.12.8134         | 822281            | B   | 41,5 40,0                             | 27,5 28,0                          | 39,0 38,0                 |                          |                                    |                             | тріщин немає                                   | тріщин немає                         |                      |   |                       |
|                    |                   | W   | 45,0 44,0                             |                                    |                           |                          |                                    |                             |  |                                      |                      |   |                       |
| 23.6.831           | 57710             | B   | 51,0 52,0                             | 42,0 39,0                          | 25,0 24,0                 |                          |                                    |                             | тріщин немає                                   | тріщин немає                         |                      |   |                       |
|                    |                   | W   | 57,0 57,0                             |                                    |                           |                          |                                    |                             |  |                                      |                      |   |                       |
| 23.7.833           | 57708             | B   | 44,5 45,0                             | 34,0 36,0                          | 30,0 35,0                 |                          |                                    |                             | тріщин немає                                   | тріщин немає                         |                      |   |                       |
|                    |                   | W   | 46,0 47,0                             |                                    |                           |                          |                                    |                             |  |                                      |                      |   |                       |
| 23.7.836           | 35765             | B   | 49,5 49,5                             | 38,5 40,0                          | 30,0 30,0                 |                          |                                    |                             | тріщин немає                                   | тріщин немає                         |                      |   |                       |
|                    |                   | W   | 49,0 49,0                             |                                    |                           |                          |                                    |                             |  |                                      |                      |   |                       |
| 23.7.837           | 813112            | B   | 46,5 46,5                             | 37,0 35,5                          | 31,0 31,0                 |                          |                                    |                             | тріщин немає                                   | тріщин немає                         |                      |   |                       |
|                    |                   | W   | 49,0 50,0                             |                                    |                           |                          |                                    |                             |  |                                      |                      |   |                       |
| 23.8.838           | 823112            | B   | 54,0 53,0                             | 39,0 39,0                          | 29,0 27,0                 |                          |                                    |                             | тріщин немає                                   | тріщин немає                         |                      |   |                       |
|                    |                   | W   | 55,0 54,0                             |                                    |                           |                          |                                    |                             |  |                                      |                      |   |                       |
| 23.8.839           | 823112            | B   | 52,0 52,0                             | 40,0 40,5                          | 28,0 28,0                 |                          |                                    |                             | тріщин немає                                   | тріщин немає                         |                      |   |                       |
|                    |                   | W   | 52,0 53,0                             |                                    |                           |                          |                                    |                             |  |                                      |                      |   |                       |

\*B - основного металу / base metal, W - зварного з'єднання / weld seam

Додаткова інформація / Supplementary information :

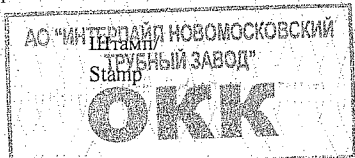
Хімічний склад відповідає / Chemical composition meets ДСТУ 7809:2015 (20). Відвантаження за фактичною вагою / Shipment in terms of gross weight.

Хімічний склад відповідає / Chemical composition meets EN 10028-2:2017 (P265GH).

Продукція відповідає вимогам / Products meet the requirements ДСТУ 8943:2019 "Труби сталеві електрозварні. Технічні умови (замість ГОСТ 10705-80 та ГОСТ 10704-91)

Якість труб, зазначених в цьому документі, відповідає умовам контракту і вимогам НД. / Quality of pipes indicated in this certificate meets contract provisions and regulatory documents.

Внесення змін до сертифіката, а також використання даного сертифіката в інших цілях заборонено і тягне за собою кримінальну відповідальність відповідно до чинного законодавства / Modification of this certificate or its use for other purposes is prohibited and entails criminal responsibility in accordance with current law. При листуванні з питань якості посилається на номер сертифіката / Certificate number shall be referred to while corresponding on quality issues. Ксерокопії та сертифікати з виправленнями не дійсні / Certificates where any corrections have been made or photocopies of certificates are considered to be invalid.



Підпис / Signature

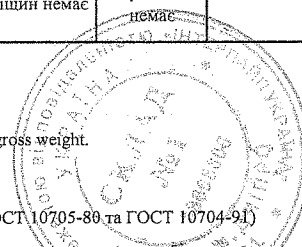
*[Signature]*

ПІБ сертифікатчика / Name of a person issuing this certificate

Вострікова Ганна Миколаївна / Vostrikova A.

92632

КОПІЯ ВІРНА





КОРПОРАЦІЯ

**ЕНЕРГОРЕСУРС  
ИНВЕСТ**Корпорація «Енергоресурс-інвест»  
вул. Зелена, 131, м. Львів, 79035, Україна  
Код ЄДРПОУ 30336890www.energoresurs.com  
Тел.: +38 032 225 54 37  
Тел./факс: +38 032 225 54 39

ISO 9001:2015

ДСТУ ISO 14001:2015

**СЕРТИФИКАТ КАЧЕСТВА**  
**ТРУБА СТАЛЬНА ПЕРЕДВАРИТЕЛЬНО ТЕПЛОІЗОЛІРОВАНА**  
**ПЕНОПОЛІУРЕТАНОМ В ПОЛІЕТИЛЕНОВІЙ ОБОЛОЧКІ**  
*SM EN 253:2020*

|              |                   |
|--------------|-------------------|
| Партия №     | б/п               |
| Каталожный № | 01-1-325/450-11-0 |
| Типоразмер   | 325/450           |

|                     |         |
|---------------------|---------|
| Количество, шт./п.м | б/к     |
| Дата изготовления   | 02.2024 |

|  |  |
|--|--|
| Внешний диаметр трубы стальной основной, мм                                      | 325  |
| Толщина стенки трубы стальной основной, мм                                       | 6,0  |
| Марка стали трубы стальной основной  | P265GH   |
| Документальное подтверждение соответствия трубы стальной основной                | ДСТУ 8943:2019<br>Сертификат качества №23-2-8705/1 |
| Производитель стальных труб  | АО «ИНТЕРПАЙП НМТЗ»                                |
| Внешний диаметр оболочки полиэтиленовой, мм                                      | 450  |
| Толщина стенки оболочки полиэтиленовой, мм                                       | 5,2  |
| Документальное подтверждение соответствия трубы-оболочки полиэтиленовой защитной | ДСТУ EN 253:2016<br>Сертификат качества № 733      |
| Марка ППУ  | Daltofoam TE 34201, (HUNTSMAN)                     |

Трубопроводы (трубы, фасонные изделия и арматура) предварительно теплоизолированные пенополиуретаном для сетей горячего водоснабжения и тепловых сетей соответствуют требованиям EN 253: 2020.

Гарантийный срок хранения – два года от даты изготовления.

Прогнозируемый срок эксплуатации не менее 30 лет при максимальной проектной температуре не более 140°C.

Продукция не содержит асбеста

Дата выдачи сертификата: .02.2024

Начальник ОСК



/ Н.С.Шарый /

**СЕРТИФИКАТ КАЧЕСТВА**  
**ОТВОД 75° КРУТОИЗОГНУТЫЙ ПРЕДВАРИТЕЛЬНО ТЕПЛОИЗОЛИРОВАННЫЙ**  
**ПЕНОПОЛИУРЕТАНОМ В ПОЛИЭТИЛЕНОВОЙ ОБОЛОЧКЕ**  
*SM EN 448:2020*

|              |                        |
|--------------|------------------------|
| Партия №     | б/п                    |
| Каталожный № | 02-2-1-325/450-75-11-0 |
| Типоразмер   | 325/450                |

|                   |         |
|-------------------|---------|
| Количество, шт.   | б/к     |
| Дата изготовления | 02.2024 |

|  |   |
|--|---|
| Внешний диаметр трубы стальной основной, мм                                      | 325   |
| Толщина стенки трубы стальной основной, мм                                       | 6,0   |
| Марка стали трубы стальной основной  | P265GH  |
| Документальное подтверждение соответствия трубы стальной основной                | ДСТУ 8943:2019<br>Сертификат качества №23-2-8705/1            |
| Производитель стальных труб  | АО «ИНТЕРПАЙП НМТЗ»   |
| Документальное подтверждение соответствия отводов стальных                       | 325 x 7,0 Ст 20 ДСТУ ГОСТ 17375<br>Сертификат качества № 7259 |
| Производитель стальных отводов   | Таста Лиски Трубодеталь                                       |
| Внешний диаметр оболочки полиэтиленовой, мм                                      | 450   |
| Толщина стенки оболочки полиэтиленовой, мм                                       | 5,2   |
| Документальное подтверждение соответствия трубы-оболочки полиэтиленовой защитной | ДСТУ EN 253:2016<br>Сертификат качества № 733                 |
| Марка ППУ  | Daltofoam TE 34201,(HUNTSMAN)                                 |

Трубопроводы (трубы, фасонные изделия и арматура) предварительно теплоизолированные пенополиуретаном для сетей горячего водоснабжения и тепловых сетей соответствуют требованиям SM EN 253:2020.

Гарантийный срок хранения – два года от даты изготовления.

Прогнозируемый срок эксплуатации не менее 30 лет при максимальной проектной температуре не более 140°C.

Продукция не содержит асбеста

Дата выдачи сертификата: 02.2024

Начальник ОСК



/ Н.С.Шарый /

**СЕРТИФИКАТ КАЧЕСТВА**  
**ОТВОД 90° КРУТОИЗОГНУТЫЙ ПРЕДВАРИТЕЛЬНО ТЕПЛОИЗОЛИРОВАННЫЙ**  
**ПЕНОПОЛИУРЕТАНОМ В ПОЛИЭТИЛЕНОВОЙ ОБОЛОЧКЕ**  
*SM EN 448:2020*

|              |                        |
|--------------|------------------------|
| Партия №     | б/п                    |
| Каталожный № | 02-2-1-325/450-90-11-0 |
| Типоразмер   | 325/450                |

|                   |         |
|-------------------|---------|
| Количество, шт.   | б/к     |
| Дата изготовления | 02.2024 |

|  |   |
|--|---|
| Внешний диаметр трубы стальной основной, мм                                      | 325   |
| Толщина стенки трубы стальной основной, мм                                       | 6,0   |
| Марка стали трубы стальной основной  | P265GH  |
| Документальное подтверждение соответствия трубы стальной основной                | ДСТУ 8943:2019<br>Сертификат качества №23-2-8705/1            |
| Производитель стальных труб  | АО «ИНТЕРПАЙП НМТЗ»   |
| Документальное подтверждение соответствия отводов стальных                       | 325 x 7,0 Ст 20 ДСТУ ГОСТ 17375<br>Сертификат качества № 7259 |
| Производитель стальных отводов   | Таста- Лиски Трубодеталь                                      |
| Внешний диаметр оболочки полиэтиленовой, мм                                      | 450   |
| Толщина стенки оболочки полиэтиленовой, мм                                       | 5,2   |
| Документальное подтверждение соответствия трубы-оболочки полиэтиленовой защитной | ДСТУ EN 253:2016<br>Сертификат качества № 733                 |
| Марка ППУ  | Daltofoam TE 34201,(HUNTSMAN)                                 |

Трубопроводы (трубы, фасонные изделия и арматура) предварительно теплоизолированные пенополиуретаном для сетей горячего водоснабжения и тепловых сетей соответствуют требованиям SM EN 253:2020.

Гарантийный срок хранения – два года от даты изготовления.

Прогнозируемый срок эксплуатации не менее 30 лет при максимальной проектной температуре не более 140°C.

Продукция не содержит асбеста

Дата выдачи сертификата: 02.2024

Начальник ОСК



/ Н.С.Шарый /



КОРПОРАЦІЯ

**ЕНЕРГОРЕСУРС  
ИНВЕСТ**Корпорація «Енергоресурс-інвест»  
вул. Зелена, 131, м. Львів, 79035, Україна  
Код ЄДРПОУ 30336890www.energoresurs.com  
Тел.: +38 032 225 54 37  
Тел./факс: +38 032 225 54 39

ISO 9001:2015

ДСТУ ISO 14001:2015

**СЕРТИФИКАТ КАЧЕСТВА**  
**ОПОРА НЕПОДВИЖНАЯ ПРЯМАЯ ПРЕДВАРИТЕЛЬНО**  
**ТЕПЛОИЗОЛИРОВАННАЯ ПЕНОПОЛИУРЕТАНОМ В**  
**ПОЛИЭТИЛЕНОВОЙ ОБОЛОЧКЕ**

SM EN 448:2020

|              |                   |
|--------------|-------------------|
| Партия №     | б/п               |
| Каталожный № | 06-1-325/450-11-0 |
| Типоразмер   | 325/450           |

|                     |         |
|---------------------|---------|
| Количество, шт./п.м | б/к     |
| Дата изготовления   | 02.2024 |

|  |  |
|--|--|
| Внешний диаметр трубы стальной основной, мм                                      | 325  |
| Толщина стенки трубы стальной основной, мм                                       | 6,0  |
| Марка стали трубы стальной основной  | P265GH   |
| Документальное подтверждение соответствия трубы стальной основной                | ДСТУ 8943:2019<br>Сертификат качества №23-2-8705/1 |
| Внешний диаметр оболочки полиэтиленовой, мм                                      | АО «ИНТЕРПАЙП НМТЗ»                                |
| Внешний диаметр оболочки полиэтиленовой, мм                                      | 450  |
| Толщина стенки оболочки полиэтиленовой, мм                                       | 5,2  |
| Документальное подтверждение соответствия трубы-оболочки полиэтиленовой защитной | ДСТУ EN 253:2016<br>Сертификат качества № 733      |
| Марка ППУ  | Daltofoam TE 34201, (HUNTSMAN)                     |

Трубопроводы (трубы, фасонные изделия и арматура) предварительно теплоизолированные пенополиуретаном для сетей горячего водоснабжения и тепловых сетей соответствуют требованиям EN 253: 2020.

Гарантийный срок хранения – два года от даты изготовления.

Прогнозируемый срок эксплуатации не менее 30 лет при максимальной проектной температуре не более 140°C.

Продукция не содержит асбеста

Дата выдачи сертификата: .02.2024

Начальник ОСК



/ Н.С.Шарый /



КОРПОРАЦІЯ

**ЕНЕРГОРЕСУРС  
ІНВЕСТ**Корпорація «Енергоресурс-інвест»  
вул. Зелена, 131, м. Львів, 79035, Україна  
Код ЄДРПОУ 30336890www.energoresurs.com  
Тел.: +38 032 225 54 37  
Тел./факс: +38 032 225 54 39

ISO 9001:2015

ДСТУ ISO 14001:2015

**СЕРТИФИКАТ КАЧЕСТВА****Рукав концевой разъемный (в комплекте)**

| Типоразмер | Длина ленты, мм | Ширина ленты, мм | Длина заплата, мм | Количество, компл. | Дата изготовления |
|------------|-----------------|------------------|-------------------|--------------------|-------------------|
| 325/450    | 1470            | 250              | 275               | б/к                | 02.2024           |

Ширина заплата – 100 мм

Материал рукава концевого – лента изоляционная термоусадочная “Термизол” за внешним видом, толщиной основы, толщиной адгезива, общей толщиной, шириной, прочностью при разрыве, относительным удлинением при разрыве, прочностью адгезийного соединения, степенью полной усадки, изменением размеров соответствует требованиям ТУ У 88.264.022-95

Продукция не содержит асбеста

Дата выдачи сертификата: .02.2024

Начальник ОСК



/ Н.С.Шарый /

## СЕРТИФИКАТ КАЧЕСТВА

### Лента термоусадочная ТУ У 88.264.022-95

|                   |         |
|-------------------|---------|
| Ширина, м         | 3,5     |
| Толщина, м        | 0,3     |
| Количество, шт    | б/к     |
| Дата изготовления | 02.2024 |

Лента изоляционная термоусадочная "Термизол" за внешним видом, толщиной основы, толщиной адгезива, общей толщиной, шириной, прочностью при разрыве, относительным удлинением при разрыве, прочностью адгезийного соединения, степенью полной усадки, изменением размеров соответствует требованиям ТУ У 88.264.022-95

Продукция не содержит асбеста

Дата выдачи сертификата: .02.2024

Начальник ОСК



/ Н.С.Шарый /





КОРПОРАЦІЯ

**ЕНЕРГОРЕСУРС  
ІНВЕСТ**

Корпорація «Енергоресурс-інвест»  
вул. Зелена, 131, м. Львів, 79035, Україна  
Код ЄДРПОУ 30336890

www.energoresurs.com  
Тел.: +38 032 225 54 37  
Тел./факс: +38 032 225 54 39

**ISO 9001:2015**

**ДСТУ ISO 14001:2015**

## СЕРТИФИКАТ КАЧЕСТВА

### Заплата

|                   |         |
|-------------------|---------|
| Длина, м          | 0,1     |
| Ширина, м         | 0,325   |
| Количество, шт.   | б/к     |
| Дата изготовления | 02.2024 |

Заплата ізоляційна "Термизол" за зовнішнім видом, товщиною основи, товщиною адгезива, загальною товщиною, шириною, міцністю при розриві, відносним удлинением при розриві, міцністю адгезійного з'єднання, ступенем повної усадки, зміною розмірів відповідає вимогам ТУ У 88.264.022-95

**ПРОДУКЦІЯ НЕ СОДЕРЖИТ АСБЕСТА**

Дата видачі сертифіката: .02.2024

Начальник ОСК

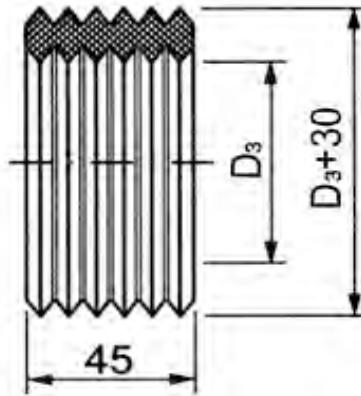


/ Н.С.Шарый /



## СЕРТИФИКАТ КАЧЕСТВА

### Кольцо уплотнительное резиновое



| Диаметр, мм | Количество, шт. | Дата изготовления |
|-------------|-----------------|-------------------|
| 450         | б/к             | 02.2024           |

### Геометрические размеры

| № | Название показателя                 | Значение     |
|---|-------------------------------------|--------------|
| 1 | Отклонение внутреннего диаметра, мм | -5           |
| 2 | Ширина кольца, мм                   | $50 \pm 5$   |
| 3 | Толщина стенки, мм                  | $18 \pm 0,9$ |

Материал кольца уплотнительного резинового соответствует требованиям ТУ 38.105376-92

ПРОДУКЦИЯ НЕ СОДЕРЖИТ АСБЕСТА

Дата выдачи сертификата: 02.2024

Начальник ОСК



/ Н.С.Шарый /



КОРПОРАЦІЯ

**ЕНЕРГОРЕСУРС  
ІНВЕСТ**Корпорація «Енергоресурс-інвест»  
вул. Зелена, 131, м. Львів, 79035, Україна  
Код ЄДРПОУ 30336890www.energoresurs.com  
Тел.: +38 032 225 54 37  
Тел./факс: +38 032 225 54 39

ISO 9001:2015

ДСТУ ISO 14001:2015

**СЕРТИФИКАТ КАЧЕСТВА****Муфта поліетиленовая термоусадочная гидроизоляционная  
ТУ У В.2.7-25.2-30336890-016:2011**

|             |     |
|-------------|-----|
| Партия №    | б/п |
| Диаметр, мм | 450 |

|                   |         |
|-------------------|---------|
| Количество, шт.   | б/к     |
| Дата изготовления | 02.2024 |

**Показатели качества**

| № | Название показателя              | Требования                                     | Результаты испытаний |
|---|----------------------------------|--|----------------------|
| 1 | Внешний вид муфты термоусадочной | Поверхность муфты должна быть ровной и гладкой | Соответствует        |
| 2 | Длина, мм                        | 700 (-5/+15)                                   | Соответствует        |
| 3 | Внутренний диаметр, мм           | 472 (+28)                                      | Соответствует        |
| 4 | Толщина стенки, мм               | 7,0 ± 0,8                                      | Соответствует        |

Материал муфт термоусадочных – полиэтилен высокой плотности низкого давления марки Sabic P6006 (ПЕ-100).

Муфты полиэтиленовые термоусадочные гидроизоляционные соответствуют требованиям ТУ У В.2.7-25.2-30336890-016:2011

Продукция не содержит асбеста

Дата выдачи сертификата: .02.2024

Начальник ОСК



/ Н.С.Шарый /



КОРПОРАЦІЯ

**ЕНЕРГОРЕСУРС  
ІНВЕСТ**

Корпорація «Енергоресурс-інвест»  
вул. Зелена, 131, м. Львів, 79035, Україна  
Код ЄДРПОУ 30336890

www.energoresurs.com  
Тел.: +38 032 225 54 37  
Тел./факс: +38 032 225 54 39

**ISO 9001:2015**

**ДСТУ ISO 14001:2015**

## СЕРТИФИКАТ КАЧЕСТВА

### Заплата ізоляційна

|                   |         |
|-------------------|---------|
| Длина, мм         | 100     |
| Ширина, мм        | 75      |
| Кількість, шт.    | б/к     |
| Дата виготовлення | 02.2024 |

Заплата ізоляційна "Термизол" за зовнішнім видом, товщиною основи, товщиною адгезива, загальною товщиною, шириною, міцністю при розриві, відносним удлинением при розриві, міцністю адгезійного з'єднання, ступенем повної усадки, зміною розмірів відповідає вимогам ТУ У 88.264.022-95

**ПРОДУКЦІЯ НЕ СОДЕРЖИТ АСБЕСТА**

Дата видачі сертифіката: 02.2024

Начальник ОСК



/ Н.С.Шарый /



КОРПОРАЦІЯ  
**ЕНЕРГОРЕСУРС  
ІНВЕСТ**

Корпорація «Енергоресурс-інвест»  
вул. Зелена, 131, м. Львів, 79035, Україна  
Код ЄДРПОУ 30336890

www.energoresurs.com  
Тел.: +38 032 225 54 37  
Тел./факс: +38 032 225 54 39

**ISO 9001:2015**

**ДСТУ ISO 14001:2015**

## СЕРТИФИКАТ КАЧЕСТВА

### Пробка-обезвоздушиватель

|                   |         |
|-------------------|---------|
| Диаметр, мм       | 25      |
| Высота, мм        | 22,5    |
| Количество, шт.   | б/к     |
| Дата изготовления | 02.2024 |

Материал пробок -обезвоздушивателей – полиэтилен высокой плотности низкого давления марки Sabic P6006 (ПЕ-100).

Продукция не содержит асбеста

Дата выдачи сертификата: 02.2024

Начальник ОСК



/ Н.С.Шарый /



КОРПОРАЦІЯ

**ЕНЕРГОРЕСУРС  
ІНВЕСТ**Корпорація «Енергоресурс-інвест»  
вул. Зелена, 131, м. Львів, 79035, Україна  
Код ЄДРПОУ 30336890www.energoresurs.com  
Тел.: +38 032 225 54 37  
Тел./факс: +38 032 225 54 39

ISO 9001:2015

ДСТУ ISO 14001:2015

**СЕРТИФИКАТ КАЧЕСТВА**  
**Лента термоусадочная изоляционная**  
**ТУ У 88.264.022-95**

|                   |         |
|-------------------|---------|
| Ширина, мм        | 150     |
| Толщина, мм       | 1,5     |
| Количество, кг    | б/к     |
| Дата изготовления | 02.2024 |

Лента изоляционная термоусадочная "Термизол" за внешним видом, толщиной основы, толщиной адгезива, общей толщиной, шириной, прочностью при разрыве, относительным удлинением при разрыве, прочностью адгезийного соединения, степенью полной усадки, изменением размеров соответствует требованиям ТУ У 88.264.022-95

Продукция не содержит асбеста

Дата выдачи сертификата: .02.2024

Начальник ОСК



/ Н.С.Шарый /



КОРПОРАЦІЯ

**ЕНЕРГОРЕСУРС  
ІНВЕСТ**

Корпорація «Енергоресурс-інвест»  
вул. Зелена, 131, м. Львів, 79035, Україна  
Код ЄДРПОУ 30336890

www.energoresurs.com  
Тел.: +38 032 225 54 37  
Тел./факс: +38 032 225 54 39

ISO 9001:2015

ДСТУ ISO 14001:2015

**СЕРТИФИКАТ КАЧЕСТВА**  
**Лента сигнальная**



|                   |         |
|-------------------|---------|
| Количество, м.п   | б/к     |
| Дата изготовления | 02.2024 |

**Внешний вид ленты сигнальной:** отсутствие разрывов, повреждений, механических включений.

Дата выдачи сертификата: .02.2024

Начальник ОСК

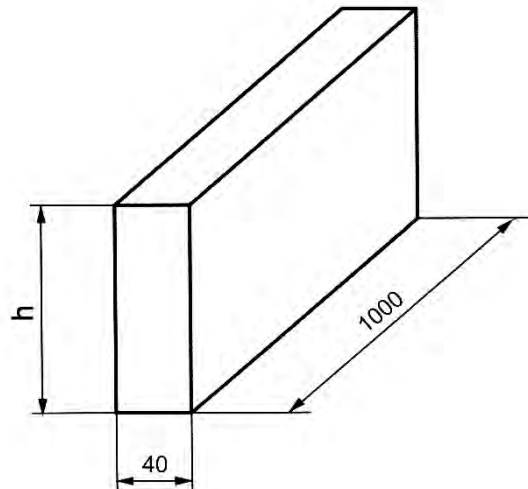


/ Н.С.Шарый /



## СЕРТИФИКАТ КАЧЕСТВА

### Подушка компенсационная ТУ У 00203482.005-98



| Типоразмер      | Количество, шт. | Дата изготовления |
|-----------------|-----------------|-------------------|
| 1000 × 500 × 40 | б/к             | 02.2024           |

Материал подушек компенсационных – пенополиэтилен.  
Подушки компенсационные соответствуют требованиям  
ТУ У 00203482.005-98

Продукция не содержит асбеста

Дата выдачи сертификата: 02.2024

Начальник ОСК



/ Н.С.Шарый /





КОРПОРАЦІЯ

**ЕНЕРГОРЕСУРС  
ІНВЕСТ**Корпорація «Енергоресурс-інвест»  
вул. Зелена, 131, м. Львів, 79035, Україна  
Код ЄДРПОУ 30336890www.energoresurs.com  
Тел.: +38 032 225 54 37  
Тел./факс: +38 032 225 54 39

ISO 9001:2015

ДСТУ ISO 14001:2015

**СЕРТИФИКАТ КАЧЕСТВА № 7 3 3****Труба-оболочка поліетиленовая захитная****ДСТУ EN 253:2016**

|                                 |           |
|---------------------------------|-----------|
| Партия №                        | 65/151    |
| Диаметр × толщина стенки,<br>мм | 450 × 5,2 |

|                   |         |
|-------------------|---------|
| Количество, шт.   | 100     |
| Дата изготовления | 02.2024 |

**Показатели качества**

| № | Название показателя              | Требования                                     | Результаты контроля |
|---|----------------------------------|--|---------------------|
| 1 | Внешний вид трубы полиетиленовой | Поверхность трубы должна быть ровной и гладкой | Соответствует       |
| 2 | Длина, м                         | 11,60 ± 1%                                     | Соответствует       |
| 3 | Наружный диаметр, мм             | 450 (+14,0)                                    | Соответствует       |
| 4 | Толщина стенки, мм               | 5,2  | Соответствует       |

Материал труб защитных – полиэтилен высокой плотности низкого давления марки Sabc P6006 (ПЕ-100).

Трубы-оболочки полиетиленовые защитные соответствуют требованиям ДСТУ EN 253:2016

Продукция не содержит асбеста

Дата выдачи сертификата: .02.2024

Начальник ОСК



/ Н.С.Шарый /