



Annexa nr.1  
la Ordinul  
nr 177 din 09 octombrie 2018  
Ministerul Finanelor

**Formularul standard al Documentului Unic de Achiziții European**

Documentul Unic de Achiziții European, în continuare DUAE este o declarație pe proprie răspundere care prezintă dovezi preliminare și înlocuiește certificatele eliberate de autoritățile publice sau de părți terțe. El este disponibil în limba de stat și engleză și este utilizat ca dovadă preliminară a îndeplinirii condițiilor necesare în cadrul procedurii publice de achiziții publice în Republica Moldova. Dacă DUAE, oferanții nu mai trebuie să furnizeze probe documentare complete și în formate diferite, astfel cum se utilizează anterior în procedurile de achiziții publice, ceea ce reprezintă o simplificare semnificativă a accesului la oportunitățile de ofertare transfrontaliere. Începând din octombrie 2018, DUAE va fi disponibil exclusiv în formă electronică.

Ministerul Finanelor pune la dispoziție serviciu web gratuit pentru cumpărători, oferanți și alte părți interesate de completare DUAE în format electronic. Formularul online poate fi completat, imprimat și apoi trimis cumpărătorului împreună cu restul ofertei. Dacă procedura se desfășoară electronic, DUAE poate fi exportat, stocat și deșus în format electronic. Un DUAE deșus în cadrul unei proceduri de achiziții publice anterioare poate fi reutilizat, cu condiția să informăm să rămână corect. Oferanții pot fi excluși din procedura de achiziții publice sau pot fi urmăriți în justiție dacă informațiile din DUAE sunt false, nedreptățite sau nu pot fi susținute prin documente justificative.

**Partea I – Informații privind procedura de achiziții publice și autoritatea contractantă sau entitatea contractantă**

Partea I a formularului DUAE se completează online doar de către autoritatea contractantă sau entitatea contractantă și include următoarele informații:

<b>A.</b>	<b>Informații despre publicare</b>	
	Numărul anunțului/invitației publicitate publicată în BAP, și după caz numărul anunțului în JO	ocds-b3wdp1-MD-1557216675606
<b>B.</b>	<b>Identitatea achizitorului</b>	
	Denumirea oficială	IMSP Institutul de Medicină Urgență
	Tara	Republica Moldova
	Număr unic de identificare a autorității	1003600152606
<b>C.</b>	<b>Informații privind procedura de achiziții publice</b>	
	Tipul procedurii	Licitație deschisă
	Numărul unic de identificare al procedurii de achiziție	ocds-b3wdp1-MD-1557216675606
	Data deschiderii ofertelor	conform SIA RSAAP
	Denumirea obiectului de achiziții	Dezinfectanți (biodesinfecțivi)
	Sursa deschisă	Dezinfectanți (biodesinfecțivi)

**Partea II – Informații referitoare la operatorul economic**

Partea II a formularului DUAE se completează online doar de către operatorul economic și include următoarele informații:

<b>A.</b>	<b>Informații referitoare la operatorul economic</b>	
	Denumire	„GBC-MLD” SRL
	Adresa juridică	str. Tigheșca 65, of.607
	Cod poștal	MD-2001
	Oras	Chisinau
	Tara	Republica Moldova
	Adresa web	www.gbc.md
	e-mail	office@gbc.md
	Telefon	022-54-91-20
	Persoana sau persoanele de contact	Tudor Catiovschi
	Număr unic de identificare (IDNO/IDNP), după caz	1003600117562
	Numărul cod TVA - dacă este cazul	0205086
	Statutul juridic al operatorului economic	S.R.L.
	Numele fondatorilor	Tudor Catiovschi -96% Vera Coliva -4%
	Operatorul economic este întreprindere mică	<input type="checkbox"/> Da <input checked="" type="checkbox"/> Nu
	întreprindere mijlocie	<input checked="" type="checkbox"/> Da <input type="checkbox"/> Nu
	Numele în cazul în care achiziția este rezervată operatorului economic este un atelier producător sau o întreprindere specială, sau în alt caz este un atelier producător	Da <input type="checkbox"/> Nu <input checked="" type="checkbox"/>

De angajare protejată?

- care este procentul corespunzător de lucrători cu dizabilități sau defavorizați?  
- Dacă este necesar, vă rugăm să specificați categorii sau categorii de lucrători cu dizabilități sau defavorizați în cadrul angajării în cauză?

Dacă este cazul, activitatea antepreparatorie a operatorului economic este înregistrată sau deține o certificare echivalentă în cadrul unui sistem național privind activitățile economice pe care le prestază?

- Vă rugăm să furnizați actele de constituire, dacă este cazul:  
- Dacă actele de constituire sau de certificare sunt disponibile în format electronic, vă rugăm să precizați:  
- Vă rugăm să furnizați autorizațiile pe care se bazează activitățile comerciale, dacă este cazul:

- Înregistrarea sau certificarea acoperă toate criteriile de selecție impuse?  
- Vă rugăm să completați informațiile lipsă în partea II secțiunea A,B,C sau D, după caz, NIMAI dacă se solicită acest lucru în anunțul sau în documentele achiziției relevante

Operatorul economic va fi în măsură să furnizeze un certificat cu privire la plata contribuțiilor la asigurările sociale și plata impozitelor sau să furnizeze informații care să îi permită autorității contractante sau entității contractante să obțină acest certificat direct prin accesarea unei baze de date naționale în orice stat, disponibilă în mod gratuit?  
- Dacă documentele relevante sunt disponibile în format electronic, vă rugăm să precizați:

Operatorul economic participă la procedura de achiziții publice împreună cu alții?  
- Vă rugăm să vă asigurați că celelalte părți în cauză prezintă un formular DUAE separat.  
- Vă rugăm să precizați rolul operatorului economic în cadrul grupului (lider, responsabil cu îndeplinirea unor sarcini specifice, etc):  
- Vă rugăm să îi identificați pe ceilalți operatori economici care mai participă la procedura de achiziții publice:

Dacă este cazul, denumirea grupului participant:  
Dacă este cazul, se indică toți (toamnele) pentru care operatorul economic dorește să depună oferta:

**B. Informații privind reprezentanții operatorului economic**  
Dacă este cazul, vă rugăm să indicați numele și adresa (adresele) persoanei (persoanelor) împuternicite (împuternicite) să îl reprezinte pe operatorul economic în scopurile acestui procedurii de achiziții publice:

Prenume	Tudor
Nume	Catiovschi
Data nașterii	04.11.1966
Locul nașterii	Nisporean
Strada și numărul	Basarabilor 17
Cod poștal	MD-
Oras	Chisinau
Tara	Republica Moldova
e-mail	office@gbc.md
Telefon	022 54-91-20
	Director general

Funcție / acționând în calitate de  
Dacă este cazul, vă rugăm să furnizați informații detaliate privind reprezentarea financiară, amplasarea scriptului decontarea  
**C. Informații privind utilizarea capacităților altor entități**  
Operatorul economic utilizează capacitățile altor entități pentru a satisface criteriile de selecție prevăzute în partea IV, precum și (dacă este cazul) cerințe și regulile menționate în partea V de mai jos?

- Vă rugăm să prezentați un formular DUAE separat care să cuprindă informațiile solicitate în secțiunile 5 și 6 din această parte și în partea III pentru fiecare entitate în cauză, completat și semnat în mod corespunzător de entitate în cauză. Va arăsașon venimta asupra faptului că trebuie inclusă în documentație, tehnicieni sau organizațiile tehnice implicare, multitudine dacă fac sau nu parte din întreprinderea operatorului economic. În special cei care răspund de controlul calității și, în cazul contractelor de achiziții publice de lucrări, tehnicieni sau organizațiile tehnice la care poate face apel operatorul economic în vederea executării lucrărilor în pasaport în care este relevant pentru capacitatea (capacitățile) specifică (specifice) utilizată (utilizate) de operatorul economic, vă rugăm să includeți informațiile prevăzute în titlurile IV și V pentru fiecare dintre entitățile în cauză.  
**D. Informații privind subcontractanții pe ale căror capacități operatorul economic nu se bazează**

Selecția se completează numai în cazul în care această informație este solicitată în mod explicit de către autoritatea contractantă sau entitatea contractantă  
Întreprinderea economică intenționează să subcontracteze vreo parte din contract imediat  
Dacă da și în măsură în care se completează: Vă rugăm să indicați subcontractanții propuși  
Vă rugăm să indicați contractantul sau entitatea contractantă solicită în mod explicit aceste informații în plus față de informațiile din

partea I, vă rugăm să furnizați informațiile solicitate în secțiunile A și B din această parte și din partea III pentru fiecare dintre subcontractanții (categoriile de subcontractanți) în cauză.

**Partea III – Motive de excludere**

Partea III a formularului D/UE se completează online de către autoritatea contractantă, entitatea contractantă și operatorii economici.

**A. Motive referitoare la condamnările penale**

**Art.18 din Legea nr.131 din 03.07.2015 stabilește următoarele motive de excludere.**

**Al. (1)** Autoritatea contractantă are obligația de a exclude din procedura de atribuire a contractului de achiziții publice orice ofertant sau candidați despre care are cunoștință că, în ultimii 3 ani, a fost condamnat, prin hotărârea definitivă a unei instanțe judecătorești, pentru participare la activități ale unei organizații sau grupări criminale, pentru corupție, pentru fraudă și/sau exploatare prin înșelăciune a copiilor și alte forme de trafic de persoane.

**Al. (1<sup>1</sup>)** Obligația de excludere a ofertanților / candidanților se aplică și în cazul în care persoana condamnată printr-o hotărâre definitivă a unei instanțe de judecată pentru infracțiunile prevăzute la alin.1 este membru al organismului de administrare, de conducere sau de control în cadrul aceleiași.

**Al. (6)** Orice ofertant/candidat care se află în una din situațiile menționate la art.18 alin. (1) și (2) din legea 131/03.07.2015 privind achizițiile publice, furnizată dovezii care să ateste că măsurile luate de el săm satisfacă pentru a demonstra fiabilitatea sa, în pofida existenței unui motiv de excludere. Dacă autoritatea contractantă consideră astfel de dovezii suficiente, ofertantul/candidatul în cauză nu este exclus de la procedura de achiziție publică.

**Al. (7)** Un ofertant/candidat care a fost exclus prin hotărâre definitivă a unei instanțe de judecată de la participarea la procedurile de achiziții publice nu are dreptul să facă uz de posibilitatea prevăzută la alin. (6) - (8).

**Al. (8)** Măsurile întreprinse de către ofertant/candidat în sensul alin. (7) sânt evaluate întrucât scama de gravitate și circumstanțele particulare ale infracțiunii sau ale abaterii. În cazul în care consideră că măsurile întreprinse sânt insuficiente, autoritatea contractantă informează ofertantul/candidatul despre motivele excluderii.

**Al. (9)** Un ofertant/candidat care a fost exclus prin hotărâre definitivă a unei instanțe de judecată de la participarea la procedurile de achiziții publice nu are dreptul să facă uz de posibilitatea prevăzută la alin. (6) - (8).

Participarea la o organizație criminală. Text

Corupție. Text

Fraudă. Text

Infracțiuni teroriste sau infracțiuni legate de activități teroriste. Text

Splatare de bani sau finanțarea terorismului. Text

Exploatarea prin înșelăciune a copiilor și ale forme de trafic de persoane. Text

**B. Motive legate de plata impozitelor sau a contribuțiilor la asigurările sociale**

**Art.18 din Legea nr.131 din 03.07.2015 stabilește următoarele motive de excludere.**

**Al. (2)** Autoritatea contractantă are obligația de a exclude din procedura de atribuire a contractului de achiziții publice orice ofertant sau candidați care se află în oricare dintre următoarele situații:

**Lini (b)** nu și-a îndeplinit obligațiile de plată a impozitelor, taxelor și contribuțiilor de asigurări sociale în conformitate cu prevederile legilor în vigoare în Republica Moldova sau în țara în care este stabilit.

**Al. (2<sup>1</sup>)** Prin derogare de la alin.2 lin. b), ofertantul/candidatul nu este exclus din procedura de atribuire decât beneficiară, în condițiile legii, de estomparea obligațiilor de plată a impozitelor, taxelor și contribuțiilor de asigurări sociale ori de alte facilitări în vederea plății acestora, inclusiv a marjurilor de îndădere (penalității) și sau a amenzilor.

Plata impozitelor. Text

Această încălcare a obligațiilor a fost stabilită prin alte mijloace decât o hotărâre judecătorească sau administrativă?

În cazul în care această încălcare a obligațiilor a fost stabilită printr-o hotărâre judecătorească sau administrativă, această decizie este definitivă și obligatorie?

La rugămintea autorității contractante în cazul unei condamnări, durata perioadei de excludere, în măsura în care aceasta este stabilită direct în condamnare. Descrieți cu mijlocul sau lista următoarele:

Operatorii economici și-a îndeplinit obligațiile plătind impozitele sau contribuțiile la asigurările sociale datorate sau încheind un aranjament cu caracter obligatoriu în vederea plății acestora, inclusiv după caz, a eventualelor dobânzi acumulate sau a amenzilor? Vă rugăm să le descrieți. Aceste informații sânt disponibile numai pentru autorități, dintr-o bază de date națională?

**Plata asigurărilor sociale**

Operatorii economici și-a îndeplinit obligațiile cu privire la plata contribuțiilor la asigurările sociale atât pe teritoriul Republicii Moldova, cât și în alte state?

Această încălcare a obligațiilor a fost stabilită prin alte mijloace decât o hotărâre judecătorească sau administrativă?

În cazul în care această încălcare a obligațiilor a fost stabilită printr-o hotărâre judecătorească sau administrativă?

În cazul în care această încălcare a obligațiilor a fost stabilită printr-o hotărâre judecătorească sau administrativă?

În cazul în care această încălcare a obligațiilor a fost stabilită printr-o hotărâre judecătorească sau administrativă?

În cazul în care această încălcare a obligațiilor a fost stabilită printr-o hotărâre judecătorească sau administrativă?

În cazul în care această încălcare a obligațiilor a fost stabilită printr-o hotărâre judecătorească sau administrativă?

În cazul în care această încălcare a obligațiilor a fost stabilită printr-o hotărâre judecătorească sau administrativă?

În cazul în care această încălcare a obligațiilor a fost stabilită printr-o hotărâre judecătorească sau administrativă?

În cazul în care această încălcare a obligațiilor a fost stabilită printr-o hotărâre judecătorească sau administrativă?

În cazul în care această încălcare a obligațiilor a fost stabilită printr-o hotărâre judecătorească sau administrativă?

În cazul în care această încălcare a obligațiilor a fost stabilită printr-o hotărâre judecătorească sau administrativă?

În cazul în care această încălcare a obligațiilor a fost stabilită printr-o hotărâre judecătorească sau administrativă?

În cazul în care această încălcare a obligațiilor a fost stabilită printr-o hotărâre judecătorească sau administrativă?

În cazul în care această încălcare a obligațiilor a fost stabilită printr-o hotărâre judecătorească sau administrativă?

administrativă, această decizie este definitivă și obligatorie? Vă rugăm să precizați data condamnării în cazul unei condamnări, durata perioadei de excludere, în măsura în care aceasta este stabilită direct în condamnare. Descrieți cu mijlocul sau lista următoarele:

Operatorii economici și-a îndeplinit obligațiile plătind impozitele sau contribuțiile la asigurările sociale datorate sau încheind un aranjament cu caracter obligatoriu în vederea plății acestora, inclusiv după caz, a eventualelor dobânzi acumulate sau a amenzilor? Vă rugăm să le descrieți. Aceste informații sânt disponibile numai pentru autorități, dintr-o bază de date națională?

**Încluderea în lista de interdicție a operatorilor economici**

Este operatorii economici înscris în lista de interdicție a operatorilor economici în conformitate cu Articolul 18 al. e) din Legea nr.131 din 03.07.2015 privind achizițiile publice.

**Motive legate de insolvență, conflicte de interese sau abateri profesionale.**

**Art.18 al. 2 din Legea nr.131 din 03.07.2015 stabilește următoarele motive de excludere.**

**Al. (a)** se află în proces de insolvență care umure a hotărârii judecătorești;

**Al. (c)** a fost condamnat, în ultimii 3 ani, prin hotărârea definitivă a unei instanțe judecătorești, pentru o faptă care a dus atingere eticii profesionale sau pentru comiterea unei greșeli în materie profesională;

**Al. (d)** a prezentat informații false sau nu a prezentat informațiile solicitate de către autoritatea contractantă în scopul demonstrării îndeplinirii criteriilor de calificare și selecție;

**Al. (d<sup>1</sup>)** a încălcat obligațiile aplicabile în domeniul medului, muncii și angajărilor sociale, în cazul în care autoritatea contractantă demonstrează prin orice mijloc adecvat, acest fapt;

**Al. (d<sup>2</sup>)** se face vinovat de o abatere profesională, care îi pune la îndoielă integritatea, în cazul în care autoritatea contractantă demonstrează, prin orice mijloc adecvat, acest fapt;

**Al. (d<sup>3</sup>)** a încheiat cu alți operatori economici acorduri care vizează denaturarea concurenței, în cazul în care acest fapt se constată prin decizie a organismului obligat în acest sens;

**Al. (d<sup>4</sup>)** se află într-o situație de conflict de interese care nu poate fi remediată în mod eficient prin măsurile prevăzute la art. 74 în măsura cunoștințelor sale, operatorii economici și-a încălcat obligațiile în domeniul medului ?

Ați luat măsură pentru a demonstra fiabilitatea dumneavoastră (autoocorectare)? Vă rugăm să le descrieți

În măsura cunoștințelor sale, operatorii economici și-a încălcat obligațiile în domeniul social?

Ați luat măsură pentru a demonstra fiabilitatea dumneavoastră (autoocorectare)? Vă rugăm să le descrieți

În măsura cunoștințelor sale, operatorii economici și-a încălcat obligațiile în domeniul medului ?

Ați luat măsură pentru a demonstra fiabilitatea dumneavoastră (autoocorectare)? Vă rugăm să le descrieți

În măsura cunoștințelor sale, operatorii economici și-a încălcat obligațiile în domeniul social?

Ați luat măsură pentru a demonstra fiabilitatea dumneavoastră (autoocorectare)? Vă rugăm să le descrieți

În măsura cunoștințelor sale, operatorii economici și-a încălcat obligațiile în domeniul medului ?

Ați luat măsură pentru a demonstra fiabilitatea dumneavoastră (autoocorectare)? Vă rugăm să le descrieți

În măsura cunoștințelor sale, operatorii economici și-a încălcat obligațiile în domeniul social?

Ați luat măsură pentru a demonstra fiabilitatea dumneavoastră (autoocorectare)? Vă rugăm să le descrieți

În măsura cunoștințelor sale, operatorii economici și-a încălcat obligațiile în domeniul medului ?

Ați luat măsură pentru a demonstra fiabilitatea dumneavoastră (autoocorectare)? Vă rugăm să le descrieți

În măsura cunoștințelor sale, operatorii economici și-a încălcat obligațiile în domeniul social?

Ați luat măsură pentru a demonstra fiabilitatea dumneavoastră (autoocorectare)? Vă rugăm să le descrieți

În măsura cunoștințelor sale, operatorii economici și-a încălcat obligațiile în domeniul medului ?

Ați luat măsură pentru a demonstra fiabilitatea dumneavoastră (autoocorectare)? Vă rugăm să le descrieți

În măsura cunoștințelor sale, operatorii economici și-a încălcat obligațiile în domeniul social?

Ați luat măsură pentru a demonstra fiabilitatea dumneavoastră (autoocorectare)? Vă rugăm să le descrieți

În măsura cunoștințelor sale, operatorii economici și-a încălcat obligațiile în domeniul medului ?

Ați luat măsură pentru a demonstra fiabilitatea dumneavoastră (autoocorectare)? Vă rugăm să le descrieți

În măsura cunoștințelor sale, operatorii economici și-a încălcat obligațiile în domeniul social?

Ați luat măsură pentru a demonstra fiabilitatea dumneavoastră (autoocorectare)? Vă rugăm să le descrieți

În măsura cunoștințelor sale, operatorii economici și-a încălcat obligațiile în domeniul medului ?

Ați luat măsură pentru a demonstra fiabilitatea dumneavoastră (autoocorectare)? Vă rugăm să le descrieți

În măsura cunoștințelor sale, operatorii economici și-a încălcat obligațiile în domeniul social?

Ați luat măsură pentru a demonstra fiabilitatea dumneavoastră (autoocorectare)? Vă rugăm să le descrieți

În măsura cunoștințelor sale, operatorii economici și-a încălcat obligațiile în domeniul medului ?

Ați luat măsură pentru a demonstra fiabilitatea dumneavoastră (autoocorectare)? Vă rugăm să le descrieți

În măsura cunoștințelor sale, operatorii economici și-a încălcat obligațiile în domeniul social?

Ați luat măsură pentru a demonstra fiabilitatea dumneavoastră (autoocorectare)? Vă rugăm să le descrieți

În măsura cunoștințelor sale, operatorii economici și-a încălcat obligațiile în domeniul medului ?

Ați luat măsură pentru a demonstra fiabilitatea dumneavoastră (autoocorectare)? Vă rugăm să le descrieți

În măsura cunoștințelor sale, operatorii economici și-a încălcat obligațiile în domeniul social?

Ați luat măsură pentru a demonstra fiabilitatea dumneavoastră (autoocorectare)? Vă rugăm să le descrieți

În măsura cunoștințelor sale, operatorii economici și-a încălcat obligațiile în domeniul medului ?

Ați luat măsură pentru a demonstra fiabilitatea dumneavoastră (autoocorectare)? Vă rugăm să le descrieți

În măsura cunoștințelor sale, operatorii economici și-a încălcat obligațiile în domeniul social?

Ați luat măsură pentru a demonstra fiabilitatea dumneavoastră (autoocorectare)? Vă rugăm să le descrieți

În măsura cunoștințelor sale, operatorii economici și-a încălcat obligațiile în domeniul medului ?

Ați luat măsură pentru a demonstra fiabilitatea dumneavoastră (autoocorectare)? Vă rugăm să le descrieți

În măsura cunoștințelor sale, operatorii economici și-a încălcat obligațiile în domeniul social?

Ați luat măsură pentru a demonstra fiabilitatea dumneavoastră (autoocorectare)? Vă rugăm să le descrieți

În măsura cunoștințelor sale, operatorii economici și-a încălcat obligațiile în domeniul medului ?

Ați luat măsură pentru a demonstra fiabilitatea dumneavoastră (autoocorectare)? Vă rugăm să le descrieți

<b>Concurență?/Îa rugăm să le descrieți!</b>	
<i>Prezentați motivele pentru care veți putea fi învinge în măsura să executeți contractul. Nu este necesar să se furnizeze aceste informații în cazul în care excludeți operatorii economici în acei caz a deveni obligatoriu în termenii legislației naționale aplicabile, fără nicio posibilitate de derezare atunci când operatorii economici este unul în măsură să execute contractul.</i>	
<b>Afi înțai măsuri pentru a demonstra fiabilitatea dumneavoastră (autoconferență)/Îa rugăm să le descrieți?</b>	<input type="checkbox"/> Da <input type="checkbox"/> Nu
<b>Conflict de interese care derurge din participarea la procedura de achiziții publice.</b>	
Operatorii economici are cunoștință de vreun conflict de interese, astfel cum se precizează în legislația națională, anualii relevanți sau documentele achiziției, care derurge din participarea sa la procedura de achiziții publice?/Îa rugăm să le descrieți	<input type="checkbox"/> Da <input checked="" type="checkbox"/> Nu
<b>Implicare directă sau indirectă în pregătirea acestei proceduri de achiziții publice</b>	<input type="checkbox"/> Da <input checked="" type="checkbox"/> Nu
Operatorii economici sau o întreprindere care are legătură cu acesta a oferit consultanță autorității contractante sau entității contractante sau a participat în orice alt mod la pregătirea procedurii de achiziții publice?/Îa rugăm să le descrieți	<input type="checkbox"/> Da <input checked="" type="checkbox"/> Nu
<b>Încetare anticipată, daune-interese sau alte sancțiuni comparabile</b>	
Operatorii economici s-a aflat într-o situație în care un contract de achiziții publice anterior, un contract anterior încheiat cu o entitate contractantă sau un contract de concesiune anterior a fost realizat anticipat sau au fost impuse daune-interese sau alte sancțiuni comparabile în legătură cu respectivul contract anterior./Îa rugăm să descrieți!	<input type="checkbox"/> Da <input checked="" type="checkbox"/> Nu
<b>Ați luat măsuri pentru a demonstra fiabilitatea dumneavoastră (autoconferență)?/Îa rugăm să le descrieți!</b>	<input type="checkbox"/> Da <input checked="" type="checkbox"/> Nu
<b>Învovată de interpretare eronată, nevăzulgare de informații, incapacitate de a furniza documentele necesare și obținere de informații confidențiale referitoare la această procedură</b>	
Operatorii economici s-a aflat într-una dintre situațiile următoare:	
a) Nu s-a făcut grav învovată de declarații false la furnizarea informațiilor necesare pentru verificarea absenței motivelor de excludere sau a îndeplinirii criteriilor de selecție;	<input type="checkbox"/> Da <input checked="" type="checkbox"/> Nu
b) A ascuns astfel de informații;	<input type="checkbox"/> Da <input checked="" type="checkbox"/> Nu
c) Nu a fost în măsură să furnizeze, fără întârziere, documentele justificative solicitate de autoritatea contractantă sau de entitatea contractantă, și	<input type="checkbox"/> Da <input checked="" type="checkbox"/> Nu
d) A încercat să influențeze în mod nepermis procesul decizional al autorității contractante sau entității contractante, să obțină informații confidențiale care 1-ar putea conferi avantajele necesare în cadrul procedurii de achiziții publice sau că a furnizat din neglijență informații false care pot avea o influență semnificativă asupra deciziilor privind excluderea, selecția și atribuirea?	<input type="checkbox"/> Da <input checked="" type="checkbox"/> Nu
<b>Art.18 din Legea nr.131 din 03.07.2015 prevede:</b>	
<i>Al. (3) Autoritatea contractantă are dreptul să solicite informații necesare pentru constatarea existenței sau inexistenței circumstanțelor prevăzute la alin. (1) și (2) din baza de date disponibilă ale autorităților publice sau ale partilor terțe. Dacă aceste lucruri nu este posibil, autoritatea contractantă are obligația de a accepta ca fiind suficienți și relevanți pentru demonstrarea faptului că oferentul/candidatul nu se încadrează în niciuna dintre situațiile prevăzute la alin. (1) și (2) orice document considerat adecvat, din acest punct de vedere. În țara de origine sau în țara în care oferentul/candidatul este stabilit, cum ar fi certificate, certificate juridice sau alte documente echivalente emise de autorități competente din țara respectivă.</i>	
<i>Al. (4) În ceea ce privește situațiile menționate la alin. (2), în conformitate cu legislația internă a statului în care s-au stabilit oferentii/candidații, procedurile alin. (3) se referă la persoane fizice și persoane juridice, inclusiv, după caz, la directorii de companii sau la orice persoană cu putere de reprezentare, de decizie ori de control privind oferentul/candidatul.</i>	
<i>Al.(5) În cazul în care în țara de origine sau în țara în care este stabilit oferentul/candidatul nu se emit documente de natură celor specificate la alin. (3) sau aceste documente nu vizează toate situațiile prevăzute la alin. (1) și (2), autoritatea contractantă are obligația de a accepta o declarație pe propria răspundere sau, dacă în țara respectivă nu există prevederi legale referitoare la declarația pe propria răspundere, o declarație autentică dată în fața unui notar, a unei autorități administrative sau judecătorești sau a unei asociații profesionale care are competențe în acest sens.</i>	

#### Partea IV – Criteriile de selecție

Partea IV se completează online de către autoritatea contractantă, entitatea contractantă și operatorii economici și include:

##### A Capacitatea de a corespunde cerințelor

<b>Art.21 din Legea nr.131 din 03.07.2015 stabilește următoarele motive de selecție:</b>	
<b>Înscrerea într-un registru profesional relevant:</b>	
Este înscris într-unul dintre registrele profesionale sau comerciale relevante naționale sau din statele membre UE în care este stabilit	<input type="checkbox"/> Da <input checked="" type="checkbox"/> Nu
<i>Este necesară o autorizație pentru ca operatorii economici să poată presta serviciul în cauză în țara unde este stabilit./Îa rugăm să le descrieți!</i>	<input type="checkbox"/> Da <input checked="" type="checkbox"/> Nu
<i>Este necesară o autorizație pentru ca operatorii economici să poată presta serviciul în cauză în țara unde este stabilit./Îa rugăm să le descrieți!</i>	<input type="checkbox"/> Da <input checked="" type="checkbox"/> Nu

##### B Capacitatea economică și financiară

<b>Articolul 20 al 1-lea din Legea 131 din 03.07.2018 privind achizițiile publice, stabilește că:</b>	
<i>În momentul prezentării cererilor economice și financiare a oferentului economic și realizării planului prezentat, a unui sau a mai multor documente referitoare la:</i>	
<i>a) capacitatea economică și financiară</i>	

#### Declarații bancare

Operatorii economici va fi în măsură să furnizeze declarații bancare sau, după caz, dovezi privind asigurarea riscului profesional, sau să furnizeze informații care să îi permită autorității contractante sau entității contractante să obțină aceste informații direct prin accesarea unei baze de date naționale în orice stat, disponibilă în mod gratuit?/Îa rugăm să le descrieți!

Accese informații sunt disponibile gratuit pentru autorități, dintr-o bază de date națională?

Da  Nu

#### Cifra de afaceri anuală

Art.20 din Legea 131 din 03.07.2018 privind achizițiile publice, stabilește că:

*Al. (1) În sensul alin. (1) lit. c), cifra de afaceri anuală minimă impusă operatorilor economici nu trebuie să depășească de două ori valoarea estimată a contractului, cu excepția cazurilor bine justificate, precum cele legate de riscurile specifice aferente naturii bunurilor, lucrărilor sau serviciilor. Autoritatea contractantă indică principalele motive pentru a astfel de cerință în documentația de ambur. Alinaa când un contract este împărțit în loturi, indicate cifrele de afaceri se aplică pentru fiecare lot individual. Cu toate acestea, autoritatea contractantă stabilește cifra de afaceri anuală minimă impusă operatorilor economici cu referire la grupul de loturi, dacă oferentulii câștigătorii și/sau arbitre mai multe loturi care trebuie executate în același timp. În cazul în care următoarea sa se atribuie contracte bazate pe un acord-cadru, cifra de afaceri anuală maximă se calculează în funcție de dimensiunea maximă anticipată a contractelor specifice care vor fi executate în același timp sau, dacă aceasta nu este cunoscută, pe baza valorii estimate a acordului-cadru. În cazul unor sisteme dinamice de achiziții, cifra de afaceri anuală maximă se calculează pe baza dimensiunii maxime anticipate a contractelor specifice care urmează să fie atribuite în cadrul sistemului respectiv.*

Cifra de afaceri anuală pentru numărul de exerciții financiare impus în anulul relevant, în documentele achiziției sau în DUA/E, este după cum urmează:

Se completează de către operatorii economici

Cifra de afaceri: 114 222 442

Cifra de afaceri medie anuală pentru numărul de ani: impus în anulul relevant, în documentele achiziției sau în DUA/E, este după cum urmează: Număr de ani: 3 (trei) Valoare: 110 831 583

Accese informații sunt disponibile gratuit pentru autorități, dintr-o bază de date națională?

Accese informații sunt disponibile gratuit pentru autorități, dintr-o bază de date națională?

Accese informații sunt disponibile gratuit pentru autorități, dintr-o bază de date națională?

Accese informații sunt disponibile gratuit pentru autorități, dintr-o bază de date națională?

Accese informații sunt disponibile gratuit pentru autorități, dintr-o bază de date națională?

Accese informații sunt disponibile gratuit pentru autorități, dintr-o bază de date națională?

Accese informații sunt disponibile gratuit pentru autorități, dintr-o bază de date națională?

Accese informații sunt disponibile gratuit pentru autorități, dintr-o bază de date națională?

Accese informații sunt disponibile gratuit pentru autorități, dintr-o bază de date națională?

Accese informații sunt disponibile gratuit pentru autorități, dintr-o bază de date națională?

Accese informații sunt disponibile gratuit pentru autorități, dintr-o bază de date națională?

Accese informații sunt disponibile gratuit pentru autorități, dintr-o bază de date națională?

Accese informații sunt disponibile gratuit pentru autorități, dintr-o bază de date națională?

Accese informații sunt disponibile gratuit pentru autorități, dintr-o bază de date națională?

Accese informații sunt disponibile gratuit pentru autorități, dintr-o bază de date națională?

Accese informații sunt disponibile gratuit pentru autorități, dintr-o bază de date națională?

Accese informații sunt disponibile gratuit pentru autorități, dintr-o bază de date națională?

Accese informații sunt disponibile gratuit pentru autorități, dintr-o bază de date națională?

Accese informații sunt disponibile gratuit pentru autorități, dintr-o bază de date națională?

Accese informații sunt disponibile gratuit pentru autorități, dintr-o bază de date națională?

Accese informații sunt disponibile gratuit pentru autorități, dintr-o bază de date națională?

Accese informații sunt disponibile gratuit pentru autorități, dintr-o bază de date națională?

Accese informații sunt disponibile gratuit pentru autorități, dintr-o bază de date națională?

Accese informații sunt disponibile gratuit pentru autorități, dintr-o bază de date națională?

Accese informații sunt disponibile gratuit pentru autorități, dintr-o bază de date națională?

Accese informații sunt disponibile gratuit pentru autorități, dintr-o bază de date națională?

Accese informații sunt disponibile gratuit pentru autorități, dintr-o bază de date națională?

Accese informații sunt disponibile gratuit pentru autorități, dintr-o bază de date națională?

Accese informații sunt disponibile gratuit pentru autorități, dintr-o bază de date națională?

Accese informații sunt disponibile gratuit pentru autorități, dintr-o bază de date națională?

Descriere	
Valoare	
Data de incepere	
Data de incheiere	
Beneficiar	
<i>Aceste informatii sunt disponibile gratuit pentru autoritati, dintr-o baza de date nationala?</i>	<input type="checkbox"/> Da <input type="checkbox"/> Nu
Nuntri contractele de achizitie de bunuri servicii executarea de livrari, prestari de servicii, in perioada de referinta, operatorii economici a efectuat urmatoarele livrari, prestari principale de tipul specificat in anuntul de participare, Autoritatea contractanta pot solicita experienta de pana la trei ani si pot accepta experienta acumulata in urma cu peste trei ani. <i>Va rugam sa le descrieti!</i>	
Valoare	
Data de incepere	
Data de incheiere	
Beneficiar	
<i>Aceste informatii sunt disponibile gratuit pentru autoritati, dintr-o baza de date nationala?</i>	<input type="checkbox"/> Da <input type="checkbox"/> Nu
<i>Daca autoritatea contractanta sau entitatea contractanta solicita in anuntul de participare prezentarea unor formulare, va rugam sa furnizati formularile solicitate in anuntul de participare.</i>	
<b>Instalatiile tehnice si masuri de asigurare a calitatii</b>	
Va rugam sa furnizati detaliile referitoare la tehnicienii sau organismele tehnice pe care operatorul economic le poate solicita, in special cele responsabile de controlul calitatii in legatura cu acest exercitiu de achizitie publice. <i>Va rugam sa le descrieti!</i>	
va rugam sa furnizati o declaratie cu privire la sisteme de management si de trasabilitate in cadrul lanului de aprovizionare utilizate.	<input type="checkbox"/> Da <input checked="" type="checkbox"/> Nu
<i>Aceste informatii sunt disponibile gratuit pentru autoritati, dintr-o baza de date nationala?</i>	<input type="checkbox"/> Da <input checked="" type="checkbox"/> Nu
<i>Daca autoritatea contractanta sau entitatea contractanta solicita in anuntul de participare prezentarea unor formulare, va rugam sa furnizati formularile solicitate in anuntul de participare.</i>	
<b>Permiterea contractelor</b>	
Pentru produsele sau serviciile complexe care urmeaza sa fie furnizate sau, in mod exceptional, pentru produsele sau serviciile necesare cu un scop anume. Operatorul economic va permite efectuarea de verificari ale capacitatilor de productie sau ale capacitatii tehnice a operatorului economic si, daca este necesar, ale mijloacelor de studiu si de cercetare de care dispune si ale masurilor de control al calitatii? Va rugam sa retineti ca, in cazul in care operatorul economic a decis sa subcontracteze o parte din contract si se bazeaza pe capacitatea subcontractantului pentru executarea partii respective, trebuie sa completati un DUAE separat pentru astfel de subcontractanti. <i>Permiteti verificari!</i>	<input checked="" type="checkbox"/> Da <input type="checkbox"/> Nu
<b>Diplome de studii si calificari profesionale</b>	
Urmatorele calificari educationale si profesionale sunt delinute de prestatorii de servicii sau de contractantii insusi si/sau in functiile de cerinta stabilite in anuntul de participare sau in documentele procedurii de achizitie de catre personalul sau de conducere. <i>Va rugam sa le descrieti!</i>	
<i>Aceste informatii sunt disponibile gratuit pentru autoritati, dintr-o baza de date nationala?</i>	<input type="checkbox"/> Da <input checked="" type="checkbox"/> Nu
<i>Daca autoritatea contractanta sau entitatea contractanta solicita in anuntul de participare prezentarea unor formulare, va rugam sa furnizati formularile solicitate in anuntul de participare.</i>	
<b>Masuri de management al mediului</b>	
Operatorul economic va putea sa aplice urmatoarele masuri de management de mediu atunci când executa contractul. <i>Va rugam sa le descrieti!</i>	<input type="checkbox"/> Da <input checked="" type="checkbox"/> Nu
<i>Aceste informatii sunt disponibile gratuit pentru autoritati, dintr-o baza de date nationala?</i>	<input type="checkbox"/> Da <input checked="" type="checkbox"/> Nu
<b>Numaral membrilor personalului de conducere</b>	
Numarul membrilor personalului de conducere ale operatorului economic din ultimii trei ani au fost după cum urmeaza.	Anul 2016 Numar 2 Anul 2017 Numar 3 Anul 2018 Numar 2
<b>Pentru contractele de achizitie de bunuri/servicii esenționale, descrieri sau fotografii, fără certificate de autentificare</b>	
Pentru contractele de achizitie publice de bunuri/servicii: operatorul economic va furniza esanțioanele, descrierile sau fotografiile solicitate ale produselor/serviciilor care urmeaza să fie livrate/prestare, care nu trebuie să fie însoțite de certificate de autentificare	<input checked="" type="checkbox"/> Da <input type="checkbox"/> Nu
<i>Aceste informatii sunt disponibile gratuit pentru autoritati, dintr-o baza de date nationala?</i>	<input type="checkbox"/> Da <input checked="" type="checkbox"/> Nu
<i>Daca autoritatea contractanta sau entitatea contractanta solicita in anuntul de participare prezentarea unor formulare, va rugam sa furnizati formularile solicitate in anuntul de participare.</i>	
<b>Sisteme de asigurare a calitatii si standarde de management de mediu.</b>	
Art al din lege stabileste urmatoarele motive de selectie	<input type="checkbox"/> Da <input checked="" type="checkbox"/> Nu
<i>Aceste informatii sunt disponibile gratuit pentru autoritati, dintr-o baza de date nationala?</i>	<input type="checkbox"/> Da <input checked="" type="checkbox"/> Nu
<i>Daca autoritatea contractanta sau entitatea contractanta solicita in anuntul de participare prezentarea unor formulare, va rugam sa furnizati formularile solicitate in anuntul de participare.</i>	

#### Partea V - Indicatii generale pentru toate criteriile de selectie

Partea V - se completează online de către autoritatea contractantă, entitatea contractantă și operatorii economici și include:

<b>A</b>	<b>Îndeplinirea tuturor criteriilor de selectie impuse:</b>	
	Operatorul economic va fi în măsură să furnizeze formularele, certificatele, avizele și alte documente indicate în anuntul de participare, sau să ofere informații care să îi permită autorității contractante sau entității contractante să obțină aceste documente, informații direct prin accesarea unei baze de date naționale în orice stat disponibilă în mod gratuit? (temen (3 zile lucratoare))	<input checked="" type="checkbox"/> Da <input type="checkbox"/> Nu
	<i>Aceste informatii sunt disponibile gratuit pentru autoritati, dintr-o baza de date nationala?</i>	<input type="checkbox"/> Da <input checked="" type="checkbox"/> Nu

#### Partea VI - Preselecția candidaților calificați pentru procedura licitației restrânse, negociere, dialog competitiv și parteneriatul pentru inovare

Partea VI se completează online de către autoritatea contractantă, entitatea contractantă și operatorii economici și include:

	operatorul economic declară că: Îndeplinește criteriile sau regulile obiective și nediscriminatorii aplicabile pentru limitarea numărului de candidați în urmatorul mod:	Da
	operatorul economic declară că: Dispune de certificate sau alte forme de documente justificative, după cum este cerut de anuntul de participare relevant:	Da
	<i>Aceste informatii sunt disponibile gratuit pentru autoritati, dintr-o baza de date nationala?</i>	<input type="checkbox"/> Da <input checked="" type="checkbox"/> Nu

#### Partea VII - Declaratiile finale

Operatorul economic declară că informațiile prezentate în partea II - VI de mai sus sunt exacte și corecte și că au fost furnizate cunoscând pe deplin consecințele cazurilor grave de declarații false.

Operatorul economic declară în mod oficial că poate să furnizeze, la cerere și fără întârziere, certificatele și alte forme de documente justificative menționate, cu excepția cazului în care:

1. Autoritatea contractantă sau entitatea contractantă are posibilitatea de a obține documentele justificative în cauză direct prin accesarea unei baze de date relevante care este disponibilă gratuit, și se consimte accesul la informațiile menționate, în cazul în care acest lucru este necesar.

Operatorul economic declară în mod oficial că este de acord ca **IMSP Institutul de Medicina Urgență**, astfel cum este descrisă în partea I secțiunea A să obțină acces la documentele justificative privind informațiile pe care le-a furnizat în acest Document Unic de Achiziție European în scopul Informația o găsiți în SIA RSS-AP.

Nume: **Tudor Ceatcovechi**  
 Poziția: **Director general**  
 Data: [17-28.05.2019]  
 Locul: Chișinău  
 Semnătura

REPUBLICA



MOLDOVA

# CERTIFICAT DE ÎNREGISTRARE

PRIN PREZENTUL SE CERTIFICĂ, CĂ ÎNTREPRINDEREA  
MIXTĂ "GBG-MLD" S.R.L. ESTE ÎNREGISTRATĂ LA CAMERA  
ÎNREGISTRĂRII DE STAT

*Numărul de indentificare de stat - codul fiscal*  
**1003600117582**

*Data înregistrării*

06.01.1995

*Data eliberării*

21.12.2004

**Iovu Galina, registrator de stat**

*Funcția, numele, prenumele persoanei  
care a eliberat certificatul*

*G. Iovu*  
semnătura

MD 0006733





**AGENȚIA SERVICII PUBLICE**  
Departamentul înregistrare și licențiere a unităților de drept

**EXTRAS**  
din Registrul de stat al persoanelor juridice

Nr. 399048 data 03.12.2018

Denumirea completă: **Societatea cu Răspundere Limitată "GBG-MLD"**

Denumirea prescurtată: **"GBG-MLD" S.R.L.**

Forma juridică de organizare: **Societate cu răspundere limitată,**

Numărul de identificare de stat și codul fiscal (IDNO): **1003600117582**

Data înregistrării de stat: **06.01.1995**

Modul de constituire: **nou creată.**

Sediul: **MD-2001, str. Tighina, 65, mun. Chișinău, Republica Moldova.**

Obiectul principal de activitate:

- 1. Comerțul cu ridicata al produselor farmaceutice**
- 2. Cercetare și dezvoltare în științe fizice și naturale**
- 3. Comerțul cu amănuntul al produselor farmaceutice și de parfumerie**
- 4. Producția echipamentului de control pentru procesele industriale**
- 5. Practica medicală**
- 6. Fabricarea utilajului medical și chirurgical și a dispozitivelor ortopedice**
- 7. Producția de aparatură și instrumente de măsură, verificare și control**
- 8. Transporturi rutiere de mărfuri**

Capitalul social: **5400 lei,**

Administrator: **CEAICOVSCHI TUDOR, IDNP 0971601546960**

Asociații:

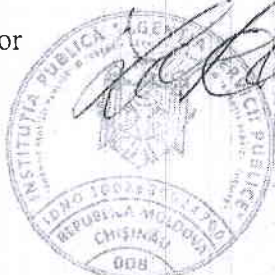
- 1. COLEVA VERA, IDNP 2000048101473, cota 108 lei, ce constituie 2%**
- 2. CEAICOVSCHI TUDOR, IDNP 0971601546960, cota 5292 lei, ce constituie 98%**

Beneficiar efectiv:

- 2.1. CEAICOVSCHI TUDOR, IDNP 0971601546960, cota - 98%**

Prezentul extras este eliberat în temeiul art.34 al Legii nr.220-XVI din 19 octombrie 2007 privind înregistrarea de stat a persoanelor juridice și a întreprinzătorilor individuali și confirmă datele din Registrul de stat la data de: **03.12.2018.**

Registrator



**Lozovanu Constantin**



# SPECIFICAȚII TEHNICE (F4.1)

Numărul LP: 21007795/ ocds-b3wdp1-MD-1557216675606 din 28.05.2019

Denunțarea licitației : privind achiziționarea Dezinfecianți (bioidistribucivii)  
conform necesitatilor IMSP Institutul de Medicină Urgentă

№	Denumirea bunurilor/serviciilor/ lucrărilor solicitate	Denumirea propus	Produ-cator	Tara de origine	Descrierea tehnică propusă de ofertant	Std. de ref
3	Șervețele pentru dezinfectia rapidă a suprafețelor și dispozitivelor	PlasteSept eco Jumbo Wipes 20	Alpro Medical GMBH	Germania	Servețele(umede) dezinfectante fara alcool pentru curatarea si dezinfectarea suprafețelor dispozitivelor medicale, care sunt sensibile la alcool. * Lipsit de aldehide si fenoli * bactericid, levuricid, tuberculocid +MRSA * virucid impotriva virusurilor anvelopate(inclusiv HBV, HCV, HIV, Herpes simplex, gripa incl.H1N1+H5N1, BVDV, Vaccinia, Ebola si impotriva virusurilor ne-incapsulate (noro). Compozitia: N-(3-aminopropyl)-N-dodecylpropane-1,3-diamine; Amine, N-C12-14-alkyltrimethylenedi- * produs gata pentru utilizare. - ambalaj dotat cu sistem de resigilare pentru păstrarea calității dezinfectantului pe tot parcursul utilizării (evitarea evaporării dezinfectantului) - ambalaj 200 BUC - termen total de valabilitate nu mai puțin de 2 ani.	CE, ISO, Declaratia de conformetate

Termenul de valabilitate a ofertei: 30 zile

Semnat: \_\_\_\_\_ Numele, prenumele: Tudor Ceaicovski În calitate de: Director General

Ofertantul: „GBG-MLD” SRL Adresa: mun. Chișinău, str. Fighina, 65, of.607, tel/fax: (022) 54 73 73.

## SPECIFICAȚII DE FORMARE A PREȚULUI (F4.2)

Numărul LP:21007795 din 28.05.2019

Denumirea licitației : privind achiziționarea Dezinfectanți (biodistructivi)  
conform necesitatilor IMSP Institutul de Medicină Urgentă

	Denumirea	Cantitatea	u/m	Unitatea de măsură	Cant.	Pretul fără TVA	Pretul cu TVA	Pret fără TVA	Pret cu TVA	Std. de ref
3	PlasteSept eco Jumbo Wipes 20	80000	buc.	80000	buc	0,74	0,89	59200,00	71040,00	CE, ISO, Declaratia de conformitate

Semnatar: \_\_\_\_\_ Numele, prenumele: Tudor Ceacovschi În calitate de: Director General

Ofertantul: „GBG-MLD” SRL Adresa: mun. Chișinău, str. Tigheana, 65, of. 607, tel/fax: (022) 54 73 73.



## ORDIN DE PLATA

3809

DATA EMITERII

18 mai 2019

TIP DOC : 1

PLĂTIȚI:	592-00	LEI	Cinci Sute Nouăzeci și Doi LEI și 00 Ban
PLĂTITOR	(R) GBG-MLD SRL	CODUL IBAN	MD14AG000000225184801542
		COD FISCAL:	1003600117582
PRESTATORUL PLĂTITOR:	BC'MOLDOVA-AGROINDBANK'S.A. suc.'Mihai Eminescu'		
BENEFICIAR	(R) IMSP INSTIUTUL DE MEDICINA URGENTA	CODUL IBAN	MD55VI022510300000002MDL
		COD FISCAL:	1003600152606
PRESTATORUL BENEFICIAR:	B.C.'VICTORIABANK'S.A.		
DESTINAȚIA PLĂȚII:	Pentru garantia pentru oferta la licitatia publica nr. 21007795 din 28.05.2019		
		TIPUL TRANSFERULUI NORMAL/URGENT	<input type="checkbox"/> N <input checked="" type="checkbox"/> L.S.
COD TRANZACȚIE:	DATA PRIMIRII:	DATA EXECUTĂRII:	
001	18 mai 2019 12:26:00	18 mai 2019 12:27:00	
		SEMNĂTURILE EMITENTULUI	
		SEMNĂTURA PRESTATORULUI	
MOTIVUL REFUZULUI:			



Republica Moldova  
mun. Chișinău, MD-2001

str. Tighina 65, of. 607  
tel./fax.: (373-22) 54-91-21  
tel./fax: (373-22) 54-73-73  
tel: (373-22) 54-91-20



Rechizitele bancare:  
Cod fiscal/1003600117582

Cod TVA: /0205086

BC "Moldova-Agroindbank" SA

filiala M. Eminescu

cod: AGRNMD2X864

cod IBAN: MD14AG000000225184801542

Către grupul de lucru al  
IMSP Institutul de Medicină Urgentă

## DECLARATIE

Compania "GBG MLD" SRL, care participă la Licitatia Deschisa nr. 21007795,  
declară că :

1. La livrare termenul de valabilitate a produselor va fi nu mai mic de 80% din termenul total de valabilitate a produselor.
2. La solicitarea vom prezenta, în termen de 5 zile mostrele produsului oferat.

**Director**  
**"GBG MLD" SRL**  
**Tudor Ceaicovschi**

# PlastiSept-Wipes eco

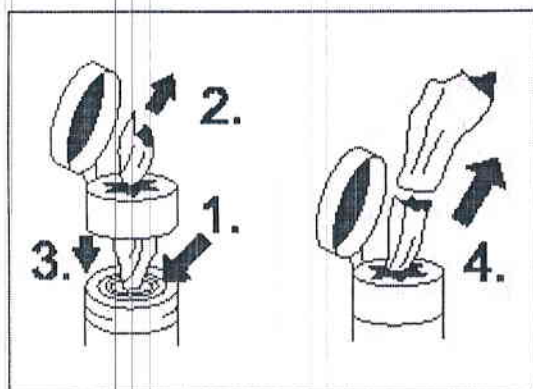
Servetele dezinfectante fara alcool

Servetele umede fara alcool pentru curățarea și dezinfectarea suprafețelor de dispozitivelor medicale, care sunt sensibile la alcool, cum ar fi unitul dentar incl. taplterle, suspensile mese, unitati cu raze X, Instrumente și sticla acrilica.

- lipsit de aldehide și fenoli

Spectrul de activitate:

- bactericid, levuricid - 1 minut
- tuberculocid + MRSA - 5 minute
- virucid împotriva virusurilor anvelopate (inclusiv HBV, HCV, HIV, Herpes simplex, gripa incl. H1N1 + H5N1, BVDV, Vaccinia, Ebola) în 5 minute și împotriva virusurilor ne-incapsulate (noro)



Destinat în special suprafețelor sensibile la alcool.

Date clinice:

- Prof. Dr. H.-P. Werner, Schwerin, VAH incl. TBC, 2014-05; EN 13624 + EN 13727, 2014-03; virucid (carrier test DWV 2012) împotriva virusilor incapsulati și ne-incapsulati (noro), 2015-03
- Dr. F. Brill, Hamburg, VAH + EN 16615 (4-suprafete testate), 2015-12



Compoziție:

Substanță activă conține:  
< 2 % alchilamine sec. și tert.,  
apa deionizată, parfum,  
emulgatori

Observații speciale:

Nociv pentru mediul acvatic  
cu efecte pe termen lung. A se  
păstra ambalajul închis ermetic.  
A se evita contactul cu ochii.

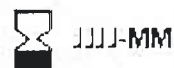
**REF** 4630 Cutie

Conține 120 șervețele îmbibate  
cu soluție dezinfectantă\*

**REF** 4631 Cutie refill

Conține 20 pungi refill a câte  
120 șervețele, îmbibate cu  
soluție dezinfectantă\*

\*Certificare VAH



JJJJ-MM

**LOT** 46xxxx

**CE 0123**



# EC Certificate

Full Quality Assurance System  
Directive 93/42/EEC on Medical Devices (MDD), Annex II excluding (4)  
(Devices in Class IIa, IIb or III)

No. G1 029056 0067 Rev. 00

## Manufacturer:

**ALPRO MEDICAL GMBH**  
Mooswiesenstraße 9  
78112 St. Georgen  
GERMANY

## Facility(ies):

ALPRO MEDICAL GMBH  
Mooswiesenstraße 9, 78112 St. Georgen, GERMANY

## Product Category(ies):

- Cleaning and disinfection preparations for water-bearing lines of medical and dental treatment units
- Cleaning and disinfection preparations for aspiration and separation systems as well as spittoon bowls of medical and dental treatment units
- Disinfection preparations for surfaces of medical products
- Preparations for cleaning and disinfection of medical and dental instruments including rotary instruments and endoscopes

The Certification Body of TÜV SÜD Product Service GmbH declares that the aforementioned manufacturer has implemented a quality assurance system for design, manufacture and final inspection of the respective devices / device categories in accordance with MDD Annex II. This quality assurance system conforms to the requirements of this Directive and is subject to periodical surveillance. For marketing of class III devices an additional Annex II (4) certificate is mandatory. See also notes overleaf.

Report No.: 713140253

Valid from: 2019-01-18  
Valid until: 2023-12-31

Date: 2019-01-18  
  
Stefan Preiß

**Zertifizierungsvertrag**  
Grundlage für die Zertifizierung ist die Prof- und Zertifizierungsordnung von TÜV SÜD Product Service.  
Mit Erhalt des Zertifikates erkennt der Zertifikatsinhaber die jeweils gültige Fassung der Prof- und Zertifizierungsordnung an (www.tuv-sud.com/peps\_regulation) und wird somit Partner im Zertifizierungssystem von TÜV SÜD Product Service.

**Certification contract**  
Certification is based on the TÜV SÜD Product Service Testing and Certification Regulations. On receipt of the certificate the certificate holder agrees to the current version of the Testing and Certification Regulations (www.tuv-sud.com/peps\_regulations) and thus becomes partner in the TÜV SÜD Product Service Certification System.

**认证合同**  
认证是基于 TÜV SÜD 产品服务《测试及认证规则》。获得证书即表示证书持有者接受当前版本的《测试及认证规则》(见 www.tuv-sud.com/peps\_regulations) 并成为 TÜV SÜD 产品服务认证系统内的合作伙伴。

**Prinzipielle Voraussetzung für die Gültigkeit des Zertifikates:**  
• Gültigkeit der zitierten normativen Prüfgrundlagen ist gegeben und zusätzlich bei Zertifikaten mit Berechtigung zur Verwendung eines Prüfschalters bzw. bei Zertifikaten für QM-Systeme:  
• Voraussetzungen für vorverschifffähige Fertigung werden eingehalten.  
• Die Fertigungs- bzw. Betriebsstätten werden regelmäßig überwacht.

**Requirements for the validity of the certificate in principle:**  
• Validity of the quoted test standards) in addition, for certificates with the right to use a certification mark and for QM certificates:  
• Conditions for an adequate manufacturing are maintained  
• Regular surveillance of the facility is performed

**维持证书有效性的原则要求:**  
• 认证所依据标准的时效性  
此外,对于授予可使用认证标志的证书,须满足要求  
• 保持充分的生产条件  
• 生产场所通过定期的监督

**要証事項**  
本証書はTUV SÜD Product Serviceの試験認証規程に基き、試験認証規程を遵守することにより、最新の試験認証規程(www.tuv-sud.com/peps\_regulations)に同意したものとす。この証書は、製造工程の監視を実施して、定期的に検査を受けることにより、有効性を維持する。また、試験認証規程(www.tuv-sud.com/peps\_regulations)に同意し、試験認証規程を遵守することにより、最新の試験認証規程(www.tuv-sud.com/peps\_regulations)に同意したものとす。この証書は、製造工程の監視を実施して、定期的に検査を受けることにより、有効性を維持する。

**Requirements for validity of certificate (in principle):**  
• Validity of the quoted test standards) in addition, for certificates with the right to use a certification mark and for QM certificates:  
• Conditions for an adequate manufacturing are maintained  
• Regular surveillance of the facility is performed



Product Service



# Certificate

No. Q5 029056 0069 Rev. 00

**Zertifizierungsvertrag**  
 Grundlage für die Zertifizierung ist die Prüf- und Zertifizierungsvorschrift von TÜV SÜD Product Service.  
 Mit Erhalt des Zertifikates erkennt der Zertifikatsinhaber die jeweils gültige Fassung der Prüf- und Zertifizierungsvorschrift an (www.tuv-sud.com/ps).

**Prinzipielle Voraussetzung für die Gültigkeit des Zertifikates:**

- Gültigkeit der zitierten normativen Prüfgrundlage(n) ist gegeben und zusätzlich bei Zertifikaten mit Berechtigung zur Verwendung eines Prüfzeichens bzw. bei Zertifikaten für QM-Systemen:
- Voraussetzungen für vorschrittsmäßige Fertigung werden eingehalten.
- Die Fertigungs- bzw. Betriebsstätten werden regelmäßig überwacht.

**Holder of Certificate:** ALPRO MEDICAL GMBH  
 Mooswiesenstraße 9  
 78112 St. Georgen  
 GERMANY

**Facility(ies):** ALPRO MEDICAL GMBH  
 Mooswiesenstraße 9, 78112 St. Georgen, GERMANY



## Certification Mark:

**Certification contract**  
 Certification is based on the TÜV SÜD Product Service Testing and Certification Regulations. On receipt of the certificate the certificate holder agrees to the current version of the Testing and Certification Regulations (www.tuv-sud.com/ps\_regulations) and thus becomes partner in the TÜV SÜD Product Service Certification System.

**Requirements for the validity of the certificate in principle:**

- Validity of the quoted test standard(s) in addition, for certificates with the right to use a certification mark and for QM certificates:
- Conditions for an adequate manufacturing are maintained
- Regular surveillance of the facility is performed

**Scope of Certificate:**  
 Design and Development, Production and Distribution of Hygiene Agents, Cleaners and Disinfectants for the General Medicine, the Odontology and Laboratories as well as Special Products for the Water and Waste Water Technique in Medical Treatment Units And Dosage Devices for Decontamination Agents in Medical Devices

**认证合同**  
 认证基于 TÜV SÜD 产品服务《测试及认证准则》。获得证书即表明证书持有人接受当前版本的《测试及认证准则》(见 [www.tuv-sud.com/ps\\_regulations](http://www.tuv-sud.com/ps_regulations)) 体系证书，并成为 TÜV SÜD 产品服务认证系统内合作伙伴。

**维持证书有效性的原则要求：**

- 认证所依据测试标准的有效性
- 此外，对于授权可使用认证标志的证书和质量管理
- 保持充分的生产条件
- 生产场所通过定期监督

**Applied Standard(s):** EN ISO 13485:2016  
 Medical devices - Quality management systems - Requirements for regulatory purposes (ISO 13485:2016)  
 DIN EN ISO 13485:2016

**认证标准：**  
 认证符合 TÜV SÜD Product Service 的认证规范。此外，认证符合保持产品认证要求。此外，认证符合保持产品认证要求。此外，认证符合保持产品认证要求。

The Certification Body of TÜV SÜD Product Service GmbH certifies that the company mentioned above has established and is maintaining a quality management system, which meets the requirements of the listed standard(s). See also notes overleaf.

**Report No.:** 713140812  
**Valid from:** 2019-01-18  
**Valid until:** 2021-12-31

*Stefan Preis*

**Date:** 2019-01-18  
**Stefan Preis**



