



SW 20-C / SW 35-C / SW 20-light

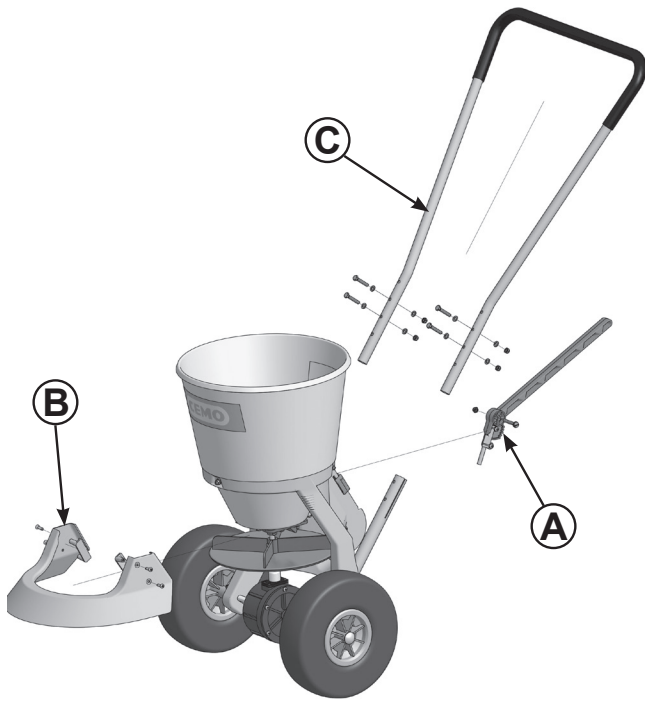
D	Streuwagen	Deutsch	4
GB	Spreader	English	5
F	Épandeurs	Français	6
I	Spargitori	Italiano	7
E	Carros esparcidores	Español	8
CZ	Posypový vůz	Česky	9
DK	Strøvgogn	Dansk	10
EST	Puistekäru	Eesti	11
H	Szórókocsi	Magyar	12
N	Strøvgogn	Norsk	13
NL	Strooiwagen	Nederlands	14
P	Carrinho de dispersão	Português	15
PL	Wózek do sypania	Polski	16
RO	Cărucior de împrăștiat	Română	17
RUS	Колесный разбрасыватель	Русский	18
S	Spridare	Svenska	19
SF	Hiekoitusvaunu	Suomi	20
SK	Posypový vozík	Slovenčina	21
SLO	Voziček za posipanje	Slovensko	22
TR	Serpme aracı	Türkçe	23



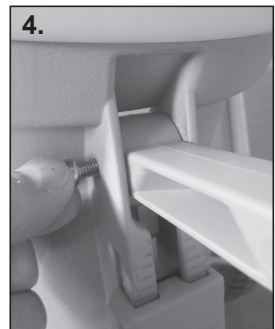
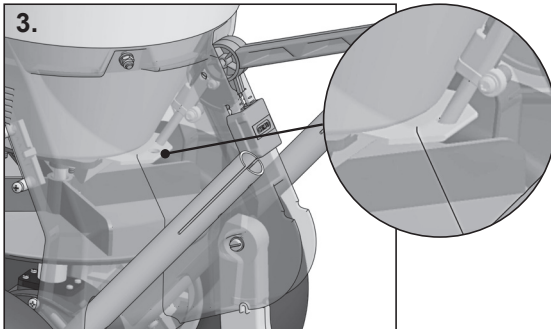
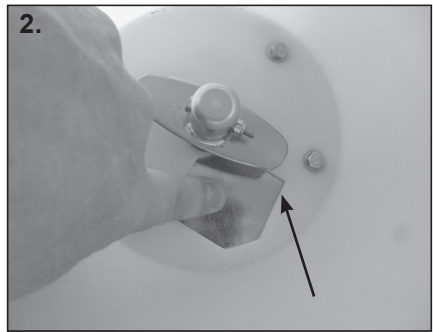
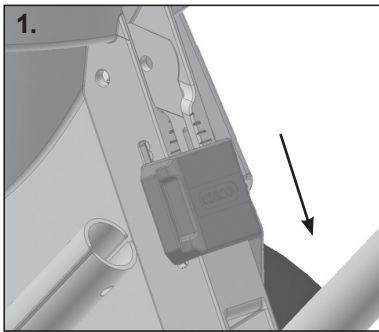
SW 20-light



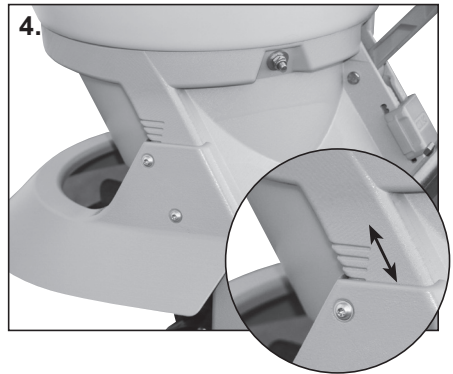
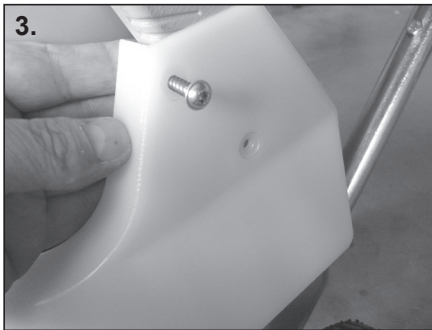
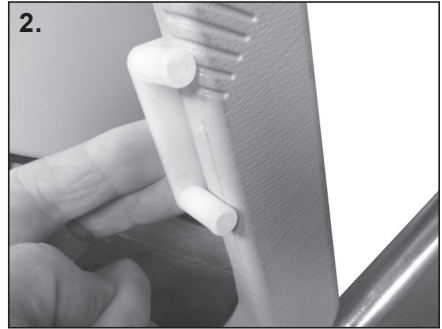
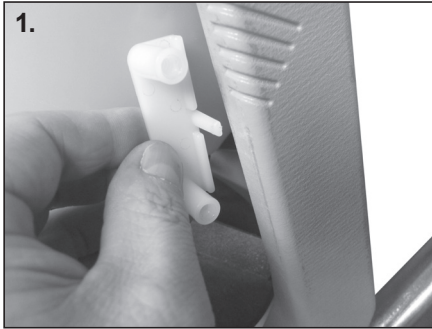
SW 35-C



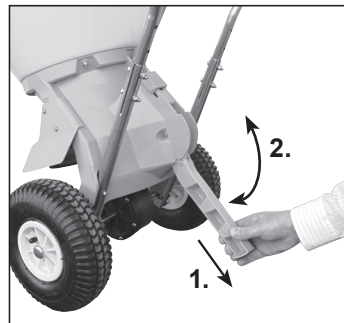
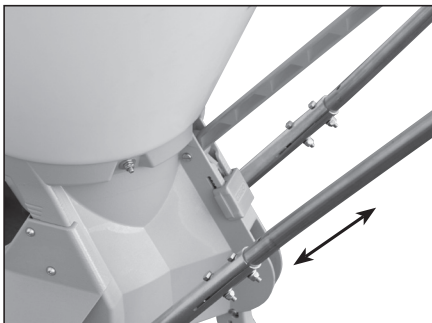
A (SW 20-C + SW 20-light)



B (SW 20-C)



C (SW 20-C + SW 35-C + SW 20-light)



Streutabelle

Streuenge in g/m²

Streubreite: 3 m

Fahrgeschwindigkeit: 5 km/h

Öffnungsstellung	Splitt (3,5)	Salz
½	12	6
¾	35	13
1	55	20

Hinweis: Die oben angegebene Streuenge in g/m² ist bei einer Streubreite von 3 m und einer Fahrgeschwindigkeit von ca. 5 km/h gemessen worden. Die angegebenen Werte sind Richtwerte und können je nach Eigenschaft des Streumittels mehr oder weniger stark abweichen. Bei einer Änderung der Fahrgeschwindigkeit ändert sich die Streufläche und die Werte sind entsprechend umzurechnen.

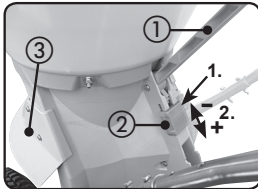
Empfehlung: Für die Ermittlung der genaueren Streuenge empfehlen wir eine Streukontrolle z. B. durch Abstreuen einer abgemessenen Fahrstrecke.

Streumittel

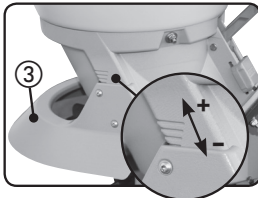
Die Streuer SW 20-C, SW 35-C und SW 20-light sind zum Ausbringen von Salz, Sand und Kies auf Wegen, Straßen, Schulhöfen, Parkplätzen usw. bei Schnee und Eis besonders geeignet.

- Granulat im Allgemeinen, gekörnter und pulverförmiger Dünger, Sand, Salz, Kies usw.

Beim Produktwechsel muss das Gerät sorgfältig gereinigt werden. Korngröße max. 5 mm.



Das Streuen mit diesem Gerät erfolgt durch Betätigung des Hebels ①. Die Streuenge kann über den Schieber ② variiert werden.



Die Streubreite kann bei SW 20-C und SW 35-C über den verstellbaren Streubreitenbegrenzer ③ variiert werden.

Pflegehinweis

Material und Qualität:

Alle CEMO Streuwagen SW 20-C und SW 35-C sind aus Kunststoff und Edelstahl gefertigt. Entgegen der

häufig verwendeten Bezeichnung „rostfrei“ kann auch bei Edelstahl Rostbildung nie vollkommen ausgeschlossen werden, sondern das Material ist lediglich „korrosions-träge“. Abhängig von der verwendeten Legierung kann Edelstahl hochgradig rost-resistent, dafür aber sehr weich (vgl. Küchen-Besteck) oder weniger rost-resistent, dafür aber sehr hart sein.

Korrosion / Rostflecken:

Korrosion bzw. Rostflecken entstehen durch schlechte Pflege bzw. unsachgemäße Verwendung. Ihr Streuwagen sollte regelmäßig gereinigt, getrocknet und geölt werden, um Rost und Korrosion zu verhindern. Dies ist sehr wichtig, wenn Sie Ihren Streuwagen in feuchter Umgebung oder in Verbindung mit Streusalz benutzen. Nach der Reinigung sollten Sie insbesondere die beweglichen Teile mit einem leichten, rostlösenden oder feuchtigkeitsverdrängenden Öl (z. B. WD-40) pflegen. Polieren Sie die Oberflächen mit einem nicht metallischen Scheuertuch oder einer weichen Bürste.

Reinigungsmethoden:

Abhängig davon, womit Ihr Streuwagen in Berührung gekommen ist, gibt es unterschiedliche Reinigungsmethoden:

- Ist Ihr Streuwagen mit Streusalz bzw. Salzwasser in Berührung gekommen, muss er sorgfältig mit Süßwasser abgespült, getrocknet und mit einem feuchtigkeitsverdrängenden Produkt gepflegt werden.
- Haben sich Schmutz oder klebrige Substanzen angesammelt, reinigen Sie Ihren Streuwagen mit einer Lösung aus mildem Reinigungsmittel und Wasser.
- Um Teer und ähnliche Substanzen zu entfernen, reinigen Sie Ihren Streuwagen mit Terpentin oder Spiritus. Benutzen Sie keine chlorhaltigen Produkte.
- Trocknen Sie Ihren Streuwagen nach der Reinigung sorgfältig und ölen Sie ihn mit einem leichten, rostlösenden oder feuchtigkeitsverdrängenden Öl (z. B. WD-40) oder wasserabweisenden Produkt nach. Achten Sie insbesondere darauf, dass kein Wasser in den beweglichen Teilen zurückbleibt, das zu Korrosion führen kann.

Reifendruck bei SW 20-C und SW 35-C:

Der Reifenluftdruck muss in regelmäßigen Abständen kontrolliert werden. Der Sollwert beträgt 2,0 bar. Damit ist die optimale Traktion der Räder gegeben.

Technische Daten

Trichter-inhalt	Gewicht	Maße			Streubreite		
		Höhe	Breite	Länge	Splitt/Sand/Salz		
l	kg/lbs	kg/lbs	cm/in	cm/in	cm/in	m	ft
SW 20-C / SW 20-light							
19	23/50	9/19,5	70/27,6	50/19,7	43/17	1 - 4	3 ½ - 13
SW 35-C							
32	35/76	9,5/20,5	72/28,3	52/20,5	52/20,5	1 - 4	3 ½ - 13

Spreading table

Spread volume in g/m²

Spread width: 3 m

Travel speed: 5 km/hours

Aperture position	Grit (3.5)	Salt
½	12	6
¾	35	13
1	55	20

Note: The spread volume listed in g/m² has been measured at a spread width of 3 m and a travel speed of approx. 5 km/hours (3.1 mph). The values listed are guide values; actual values may differ considerably depending on the characteristics of the material spread. The area of spreading varies with the travel speed, and the values should be recalculated accordingly.

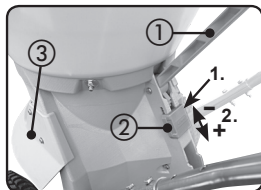
Recommendation: To determine the exact spread volume, we recommend carrying out a calibration spread, e.g. spreading along a measured path.

Gritting material

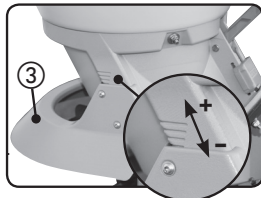
The SW 20-C, SW 35-C and SW 20-light spreaders are particularly suitable for spreading salt, sand and gravel on paths, roads, schoolyards, parking areas, etc. under snow and ice conditions.

- Granular material in general, granulated and powdered fertiliser, sand, salt, gravel, etc.

The equipment must be carefully cleaned when changing the product. Grain size up to 5 mm.



Spreading quantity is set using a lever ①. The spread volume can be varied via slider ②.



The spread width can be varied at the SW 20-C and SW 35-C via the adjustable spread width limiter ③.

Note on care

Material and quality:

All CEMO spreaders SW 20-C and SW 35-C are made from plastic and stainless steel. Contrary to the frequently used designation "rustproof", the formation of rust can never be entirely ruled out for stainless steel either. This material merely corrodes less readily. Depending on the alloy used, the stainless steel can be highly rust resistant but very soft (cf. kitchen utensils) or less rust resistant but very hard.

Corrosion/rust spots:

Corrosion or rust spots result from poor care or improper use. Your spreader should be cleaned, dried and oiled at regular intervals to prevent rust and corrosion. This is very important if you use your spreader in a damp environment or in connection with road salt. After cleaning, you should treat the moving parts in particular with a light, rust-dissolving or water-displacing oil (e.g. WD-40). Polish the surfaces with a non-metallic scouring cloth or a soft brush.

Cleaning methods:

Depending on the materials with which your spreader came into contact, there are various cleaning methods:

- If your spreader came into contact with road salt or salt water, it must be carefully rinsed with fresh water, dried and treated with a water-displacing product.
- If dirt or sticky substances have accumulated, clean your spreader with a solution of mild detergent and water.
- To remove tar and similar substances, clean your spreader with turpentine or methylated spirit. Do not use any products containing chlorine.
- Carefully dry your spreader after cleaning and oil it with a light, rust-dissolving or water-dispersing oil (e.g. WD-40) or a water-repelling product. Pay particular attention to ensure that no water remains in the moving parts, which could lead to corrosion.

Tyre pressure SW 20-C and SW 35-C:

The tyre pressure must be checked at regular intervals. The pressure should be set to 2.0 bar (29 psi). This ensures optimal wheel traction.

Technical data

Hopper content	Weight		Dimensions			Spread width	
	l	kg/lbs	Height	Width	Length	Grit/sand/salt	
	kg/lbs	kg/lbs	cm/in	cm/in	cm/in	m	ft
SW 20-C / SW 20-light							
19	23/50	9/19,5	70/27,6	50/19,7	43/17	1 - 4	3 1/3 - 13
SW 35-C							
32	35/76	9,5/20,5	72/28,3	52/20,5	52/20,5	1 - 4	3 1/3 - 13

Tableau concernant l'épandage

Volume d'épandage en g/m²

Largeur d'épandage : 3 m

Vitesse de déplacement : 5 km/h

Position d'ouverture	Gravillons (3,5)	Sel
½	12	6
¾	35	13
1	55	20

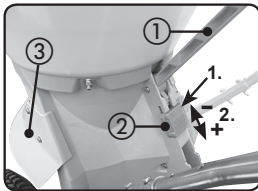
Remarque : Le volume d'épandage en g/m² indiqué ci-dessus a été mesuré pour une largeur d'épandage de 3 m et une vitesse de déplacement d'environ 5 km/h. Les valeurs indiquées sont des valeurs approximatives et peuvent varier plus ou moins fortement suivant les propriétés du matériau d'épandage. En cas de modification de la vitesse de déplacement, la surface d'épandage change et les valeurs sont à convertir en conséquence.

Recommandation : Pour le calcul d'un volume d'épandage exact, nous recommandons d'effectuer un contrôle d'épandage, par exemple en épandant une distance de déplacement mesurée.

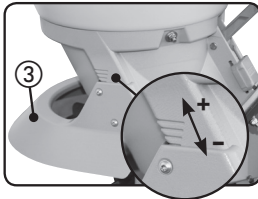
Matériaux d'épandage

Les épandeurs SW 20-C, SW 35-C et SW 20-light conviennent particulièrement pour l'épandage de sel, de sable et de gravillons sur les sentiers, routes, cours d'écoles, parkings etc. en cas de neige et de verglas.

• Granulés en général, engrais sous forme de grains ou de poudre, sable, sel, gravillons, etc. Lors d'un changement de matériau, il convient de nettoyer soigneusement l'appareil. Gravillons d'une taille de grains max. 5 mm.



L'épandage au moyen de cet appareil s'effectue en actionnant le levier ①. Le volume d'épandage peut être réglé à l'aide du tiroir ②.



SW 20-C et SW 35-C : la largeur d'épandage peut être réglée à l'aide du limiteur de largeur d'épandage ③.

Consignes d'entretien

Matériaux et qualité :

Tous les épandeurs CEMO SW 20-C et SW 35-C sont

fabriqués en plastique et acier inoxydable. Contrairement à la désignation souvent employée « inoxydable », avec l'acier spécial, la formation de rouille ne peut jamais être véritablement exclue, le matériau est simplement « à faible corrosion ». En fonction de l'alliage utilisé, l'acier spécial peut être hautement résistant à la rouille, dans ce cas il est très mou (tels les couverts de cuisine) ; ou moins résistant à la rouille, mais dans ce cas il est très dur.

Corrosion / Taches de rouille :

La corrosion et les taches de rouille sont le signe d'un entretien insuffisant ou d'une utilisation inappropriée. Votre épandeur doit être régulièrement nettoyé, séché et huilé afin d'éviter toute trace de rouille ou de corrosion. Cela est d'autant plus important si vous utilisez votre épandeur dans un environnement humide ou avec du sel d'épandage. Après le nettoyage, il est impératif d'entretenir tout particulièrement les pièces mobiles en pulvérisant de l'huile dégrissante ou un lubrifiant résistant à l'humidité (par ex. WD-40). Polir ensuite les surfaces à l'aide d'une serpillière non métallique ou d'une brosse souple.

Méthodes de nettoyage :

Il existe différentes méthodes de nettoyage selon la matière avec laquelle votre épandeur entrera en contact :

- Si votre épandeur entre en contact avec du sel d'épandage ou de l'eau salée, le rincer à l'eau douce, puis le sécher et pulvériser un lubrifiant résistant à l'humidité.
- Si votre épandeur a amassé de la saleté ou des substances poisseuses, le nettoyer avec une solution à base de détergent doux et d'eau.
- Si votre épandeur est recouvert de goudron ou de substances similaires, le nettoyer avec de la térébenthine ou une solution à base d'alcool. Ne pas utiliser de solution chlorée.
- Après le nettoyage, sécher soigneusement l'épandeur et le lubrifier avec de l'huile dégrissante, un lubrifiant résistant à l'humidité (par ex. WD-40) ou un produit hydrofuge. Veiller surtout à ce que de l'eau ne stagne pas au niveau des pièces mobiles, cela engendrerait de la corrosion.

Pression des pneus SW 20-C et SW 35-C:

La pression des pneus doit être contrôlée à intervalles réguliers. La valeur nominale est de 2,0 bar. La traction des roues est alors optimale.

Caractéristiques techniques

Contenu entonnoir	Poids		Dimensions			Largeur d'épandage	
			Hauteur	Largeur	Longueur	Gravillons/sable/sel	
l	kg/livre	kg/livre	cm/pouce	cm/pouce	cm/pouce	m	pie
SW 20-C / SW 20-light							
19	23/50	9/19,5	70/27,6	50/19,7	43/17	1 - 4	3 ½ - 13
SW 35-C							
32	37/76	9,5/20,5	72/28,3	52/20,5	52/20,5	1 - 4	3 ½ - 13

Tabella di spargimento

Quantità di spargimento in g/m²

Larghezza di spargimento: 3 m

Velocità di marcia: 5 km/h

Regolazione dell'apertura	Pietrisco (3,5)	Sale
½	12	6
¾	35	13
1	55	20

Nota: la quantità di spargimento indicata in g/m² è stata misurata considerando una larghezza di spargimento di 3 m ed una velocità di marcia di circa 5 km/h. I valori riportati sono a titolo indicativo e possono subire variazioni più o meno rilevanti in funzione delle caratteristiche del prodotto da spargere. Modificando la velocità di marcia varia anche la superficie di spargimento ed i valori devono essere ricalcolati di conseguenza.

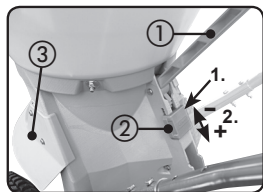
Suggerimento: per calcolare la quantità di distribuzione esatta è consigliabile eseguire una verifica, ad es. cospargendo una specifica distanza misurata.

Materiale da spargere

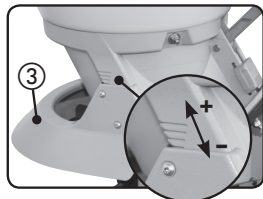
I modelli SW 20-C, SW 35-C e SW 20-light sono adatti per lo spargimento di sale, sabbia e pietrisco su viali, marciapiedi, stradine private, parcheggi, entrate esterne di garage contro la neve e le gelate invernali.

- Concimi granulari in genere, concimi pellettati (anti-parassitari, diserbanti), concimi in polvere (NON CONSIGLIATI) e sale, sabbia, ghiaietto o miscele di essi.

Pulire accuratamente l'attrezzo quando si passa da un materiale all'altro. Grani di dimensioni massime pari a 5 mm.



Il sistema di spargimento di questa macchina si compone di una leva ①. La quantità di distribuzione può essere modificata dal selettore ②.



SW 20-C e SW 35-C: la larghezza di distribuzione può essere modificata dal limitatore della larghezza di distribuzione ③ regolabile.

Manutenzione

Materiale e qualità:

Tutti gli spargitori CEMO SW 20-C e SW 35-C sono

realizzati in plastica e acciaio. Contrariamente alla denominazione spesso usata di "inossidabile", anche con l'acciaio legato non si può completamente escludere che si formi della ruggine. Il materiale è solamente a "corrosione molto lenta". In funzione della lega utilizzata, l'acciaio legato può essere altamente resistente alla ruggine, ma molto morbido (si vedano le posate da cucina), oppure poco resistente alla ruggine, ma molto duro.

Corrosione / macchie di ruggine:

La corrosione e le macchie di ruggine derivano da una cattiva cura o da un utilizzo non idoneo. Lo spargitore dovrebbe essere pulito con regolarità, asciugato e oliato, affinché si possano evitare corrosione e ruggine. Ciò è molto importante se si usa lo spargitore in un ambiente umido o con sale antigelo. Dopo la pulizia è opportuno trattare soprattutto le parti mobili con un olio che sia leggero, solvente la ruggine o che impedisca la penetrazione di umidità (ad es. WD-40). Lucidare le superfici con un panno non metallico o con una spazzola morbida.

Metodi di pulitura:

A seconda del materiale con cui lo spargitore è venuto a contatto, sono diversi i metodi per pulirlo:

- Se è venuto a contatto con sale antigelo o con acqua salata, deve essere sciacquato accuratamente con acqua dolce, asciugato e trattato con un prodotto antiumidità.
- Se si sono accumulate sostanze collose o sporcizia, pulire lo spargitore con una soluzione composta da detergente e acqua.
- Per rimuovere bitume e altre sostanze simili, pulire lo spargitore con trementina o spirito. Non usare prodotti a contenuto di cloro.
- Asciugare accuratamente lo spargitore dopo la pulizia e oliarlo con un olio che sia leggero, solvente la ruggine o che impedisca la penetrazione di umidità (ad es. WD-40), oppure con un prodotto idrorepellente. Prestare particolare attenzione a che nelle parti mobili non rimanga acqua che possa causare corrosione.

Pressione dei pneumatici deve essere

SW 20-C e SW 35-C:

La pressione dei pneumatici deve essere controllata ad intervalli regolari. Il valore nominale è pari a 2,0 bar. In tal modo viene garantita la trazione ottimale delle ruote.

Caratteristiche tecniche

Capacità tramoggia	Peso		Dimensioni			Larghezza di spargimento	
			Altezza	Larghezza	Lunghezza	Pietrisco/Sabbia/Sale	
l	kg/lbs	kg/lbs	cm/in	cm/in	cm/in	m	ft
SW 20-C / SW 20-light							
19	23/50	9/19,5	70/27,6	50/19,7	43/17	1 - 4	3 1/3 - 13
SW 35-C							
32	35/76	9,5/20,5	72/28,3	52/20,5	52/20,5	1 - 4	3 1/3 - 13

Tabla de esparcimiento

Cantidad esparcida en g/m²

Ancho de esparcimiento: 3 m

Velocidad de avance: 5 km/h

Ajuste de la abertura	Gravilla (3,5)	Sal
½	12	6
¾	35	13
1	55	20

Nota: la cantidad esparcida indicada arriba en g/m² se midió con un ancho de esparcimiento de 3 m y una velocidad de avance de 5 km/h aproximadamente. Los valores indicados sirven sólo como orientación y pueden variar con mayor o menor intensidad dependiendo de las propiedades de la sustancia que se desee esparcir. Si varía la velocidad de avance se modifica la superficie de esparcimiento y se deben recalcular los valores según corresponda.

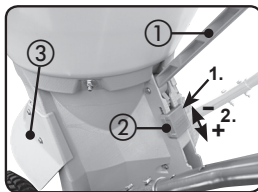
Consejo: para determinar la cantidad esparcida con mayor precisión se recomienda utilizar un control de esparcimiento, por ejemplo, esparciendo la sustancia en una distancia medida previamente.

Materiales esparcibles

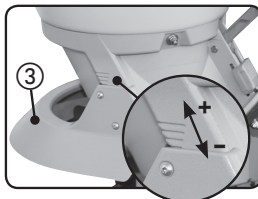
Los Esparcidores SW 20-C, SW 35-C y SW 20-light resultan especialmente idóneos para esparcir sal, arena y grava sobre caminos, calles, patios de escuela, espacios de estacionamiento, etc. en caso de heladas o nevadas.

• Granulados en general, fertilizantes granulados y en polvo, arena, sal, grava, etc.

Al cambiar de producto se debe limpiar meticulosamente el aparato.



En este aparato, el esparcimiento se efectúa accionando una palanca ①. La cantidad a esparcir puede variarse con la corredera ②.



SW 20-C y SW 35-C: la anchura de esparcimiento puede variarse con el limitador de la anchura de esparcimiento ③ regulable.

Mantenimiento

Material y calidad:

Todos los carros esparcidores CEMO SW 20-C y SW 35-C están fabricados de plástico y acero inoxidable. A pesar de la denominación "inoxidable" comúnmente utilizada, no es posible descartar completamente la formación de óxido en el acero, ya que el material es únicamente "resistente a la corrosión". En función de la aleación utilizada, el acero puede ser muy resistente a la oxidación, pero muy maleable (compárese con los utensilios de cocina) o menos resistente pero muy duro.

Corrosión/manchas de óxido:

La corrosión y las manchas de óxido se producen por un mantenimiento o un uso inadecuados. El carro esparcidor debe limpiarse, secarse y lubricarse regularmente para evitar la corrosión y la oxidación. Esto es muy importante si el carro se utiliza en entornos húmedos o en contacto con sal. Tras la limpieza, es necesario aplicar, especialmente en las partes móviles, una capa de aceite ligero, desoxidante o antihumedad (p. ej., WD-40). Pula las superficies con una bayeta no metálica o un cepillo suave.

Métodos de limpieza:

Dependiendo de los materiales con los que el carro esparcidor entre en contacto, existen distintos métodos de limpieza:

- Si el carro esparcidor entra en contacto con sal o agua salada, se debe enjuagar cuidadosamente con agua dulce, secar y aplicar un producto antihumedad.
- Si se ha acumulado suciedad o se han adherido sustancias, limpie el carro esparcidor con una mezcla de agua y detergente suave.
- Para eliminar alquitrán y sustancias similares, limpie el carro esparcidor con trementina o alcohol. No utilice productos que contengan cloro.
- Tras la limpieza, seque cuidadosamente el carro esparcidor y aplique un aceite ligero, desoxidante o antihumedad (p. ej., WD-40), o un producto hidrófugo. Tenga mucho cuidado de que en las partes móviles no quede agua que pueda provocar corrosión.

Aire comprimido de los neumáticos

SW 20-C y SW 35-C:

El aire comprimido de los neumáticos debe comprobarse en intervalos periódicos. El valor de referencia es de 2,0 bar. Así se proporciona la tracción óptima de las ruedas.

Datos técnicos

Capacidad de la tolva	Peso	Dimensiones			Ancho de esparcimiento		
		Altura	Ancho	Longitud	Gravilla/Arena/Sal		
l	kg/lb	kg/lb	cm/pulg	cm/pulg	cm/pulg	m	pies
SW 20-C / SW 20-light							
19	23/50	9/19,5	70/27,6	50/19,7	43/17	1 - 4	3 ½ - 13
SW 35-C							
32	35/76	9,5/20,5	72/28,3	52/20,5	52/20,5	1 - 4	3 ½ - 13

Tabulka posypu

Množství posypu v g/m²

Šířka posypu: 3 m

Rychlost pojezdu: 5 km/h

Poloha otvoru	Kamenná drť (3,5)	Sůl
½	12	6
¾	35	13
1	55	20

Upozornění: Výše uvedené množství posypu v g/m² je měřeno při šířce posypu 3 m a rychlosti jízdy cca 5 km/h. Udané hodnoty jsou orientační a podle vlastností posypového materiálu se mohou více nebo méně lišit. Při změně rychlosti pojezdu se mění posypová plocha a hodnoty je potřeba přepočítat.

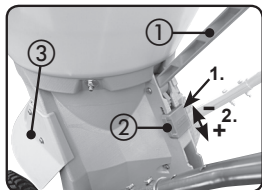
Doporučení: Ke zjištění přesnějšího množství posypu doporučíme kontrolu například posypáním změněné dráhy.

Posypový materiál

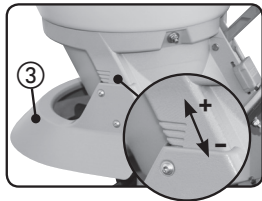
Sypa SW 20-C, SW 35-C a SW 20-light jsou zvláště vhodné k posypu solí, pískem a kamennou drť na cestách, silnicích, školních dvorech, parkovištích atd. písnu a náledí.

- Granulát obecně, zrnitá a prášková hnojiva, písek, sůl, kamenná drť atd.

Při změně produktu je třeba zařízení pečlivě vyčistit. Velikost zrna max. 5 mm.



Posyp se u tohoto přístroje spouští pomocí páky ①. Množství posypu lze měnit pomocí ② posunovače.



SW 20-C a SW 35-C: Šířku posypu lze měnit pomocí nastavitelného omezovače šířky posypu ③.

Pokyny pro ošetření

Materiál a kvalita:

Všechny posypové vozíky CEMO SW 20-C a SW 35-C jsou vyrobeny z umělé hmoty a ušlechtilé oceli. V rozporu

s často používaným označením „nerezavějící“ nelze rezavění nikdy zcela vyloučit ani u ušlechtilé oceli, nýbrž materiál je jen „povzvolna korodující“. Ušlechtilá ocel může být v

závislosti na použité slitině značně odolná proti korozi, zato je velmi měkká (srovnej jídelní příbor) nebo může být méně odolná proti korozi, zato je velmi tvrdá.

Koroze / Rziivé skvrny:

Ke vzniku koroze, resp. rziivých skvrn dochází v důsledku špatné péče, resp. nepřiměřeného použití. K zabránění výskytu rzi a koroze je nutné posypový vozík pravidelně čistit, vysušit a naolejovat. To je velmi důležité, pokud používáte posypový vozík ve vlhkém prostředí nebo ve styku s posypovou solí. Po vyčištění ošetřete zejména pohyblivé součásti jemným olejem na odstranění rzi nebo olejem k vytěsnění vlhkosti (např. WD-40). Povrch vyleštěte hadrem na mytí z nekovového materiálu nebo měkkým kartáčem.

Metody čištění:

V závislosti na tom, s čím se posypový vozík dostal do styku, existují různé metody čištění:

- Pokud se posypový vozík dostal do styku s posypovou solí, popř. se slanou vodou, je nutné ho pečlivě opláchnout neslanou vodou, vysušit a ošetřit prostředkem k vytěsnění vlhkosti.
- Pokud se na posypovém vozíku nahromadila špína nebo lepkavé látky, vyčistíte ho roztokem jemného čistícího prostředku a vody.
- Za účelem odstranění dehtu a podobných látek z posypového vozíku vyčistíte vozík terpentýnem nebo lihem. Nepoužívejte výrobky, které obsahují chlór.
- Posypový vozík po vyčištění pečlivě vysušte a natřete jej jemným olejem na odstranění rzi nebo olejem k vytěsnění vlhkosti (např. WD-40) nebo prostředkem, který odpuzuje vodu. Dávejte pozor zejména na to, aby v pohyblivých součástech nezůstala žádná voda, to může vést ke vzniku koroze.

Vzduchu v pneumatikách SW 20-C a SW 35-C:

Tlak vzduchu v pneumatikách kontrolujte v pravidelných intervalech. Požadovaná hodnota činí 2,0 bar.

Tím je dána optimální trakce kol.

Technické údaje

Obsah náspyky	Hmotnost	Rozměry			Šířka posypu		
		Výška	Šířka	Délka	Kamenná drť/písek/sůl		
I	kg/lbs	kg/lbs	cm/in	cm/in	cm/in	m	ft
SW 20-C / SW 20-light							
19	23/50	9/19,5	70/27,6	50/19,7	43/17	1 - 4	3 ½ - 13
SW 35-C							
32	35/76	9,5/20,5	72/28,3	52/20,5	52/20,5	1 - 4	3 ½ - 13

Strøtabel

Strømængder i g/m²

Strøbredde: 3 m

Kørehastighed: 5 km/h

Åbningsposition	Grus (3,5)	Salt
1/2	12	6
3/4	35	13
1	55	20

Bemærk: De oven nævnte strømængder i g/m² blev målet med en strøbredde på 3 m og en kørehastighed på ca. 5 km/h. De nævnte værdier er vejledende værdier og kan være større eller mindre stærk afvigende, afhængigt af strømmidlets egenskaber. Hvis kørehastigheden ændres, ændres strøfladen og værdierne skal tilsvarende omregnes.

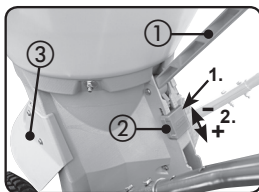
Anbefaling: Til oplysning af den nøjagtige strømængde, anbefaler vi en strøkontrol f.eks. ved at strø en afmålt kørevej.

Strømiddel

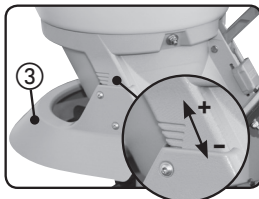
Strøvognene SW 20-C, SW 35-C og SW 20-light er særlig velegnet til at strø salt, sand og grus på veje, skolegårde, parkeringspladser osv. ved sne og is.

- Granulat generelt, kornet og pulveragtig gødning, sand, salt, grus osv.

Ved et produktskift, skal maskinen renses omhyggeligt. Kornstørrelse max. 5 mm.



Grusningen med denne maskine foretages ved at betjene håndtag ①. Strømængden kan varieres ved hjælp af skyderen ②.



SW 20-C og SW 35-C: strøbredden kan varieres ved hjælp af den indstillelige strøbreddebegrænser ③.

Plejeanvisning

Materiale og kvalitet:

Alle CEMO strøvogne SW 20-C og SW 35-C er lavet af kunststof og ædelstål. I modsætning til ved den ofte anvendte betegnelse "rustfri" kan rustdannelse aldrig fuldkommen udelukkes på ædelstål, idet materialet kun er "korrosionstrægt". Afhængigt af den anvendte legering kan ædelstålet være meget modstandsdygtigt over for rust, men derfor meget blødt (f.eks. køkkenbestik) eller mindre rustmodstandsdygtigt, men til gengæld meget hårdt.

Korrosion / rustpletter:

Korrosion eller rustpletter opstår på grund af ringe pleje eller ukorrekt anvendelse. Din strøvogn bør regelmæssigt rengøres, tørres og smøres med olie for at forhindre rust og korrosion. Dette er meget vigtigt, hvis du bruger din strøvogn i fugtige omgivelser eller i forbindelse med strøsalt. Efter rengøringen bør du især pleje de bevægelige dele med en let, rustopløsende eller fugtighedsfortrængende olie (f.eks. WD-40). Polér overfladerne med en ikke-metallisk pudseklud eller en blød børste.

Rengøringsmetoder:

Der findes forskellige rengøringsmetoder, afhængigt af, hvilke stoffer strøvognen har været i kontakt med:

- Hvis strøvognen har været i kontakt med strøsalt eller saltvand, skal den skylles grundigt med ferskvand, tørres omhyggeligt og plejes med et fugtighedsfortrængende produkt.
- Hvis der har samlet sig snavs eller klæbrige substanser, skal strøvognen rengøres med en opløsning af et mildt rengøringsmiddel og vand.
- Tjære og lignende substanser fjernes med terpentin eller sprit. Anvend aldrig klorholdige produkter.
- Tør strøvognen grundigt efter rengøringen og smør den med en let, rustopløsende eller fugtighedsfortrængende olie (f.eks. WD-40) eller et vandafvisende produkt. Vær især opmærksom på, at der ikke er rester af vand tilbage i de bevægelige dele, hvilket kan medføre korrosion.

Hjulenes lufttryk SW 20-C og SW 35-C:

Hjulenes lufttryk skal kontrolleres i regelmæssige afstande. Den nominelle værdi er 2,0 bar. Dermed har hjulene en optimal traktion.

Tekniske data

Tragtindhold	Vægt	Dimensioner			Strøbredde		
		Højde	Bredde	Længde	Grus/sand/salt		
l	kg/lbs	kg/lbs	cm/in	cm/in	cm/in	m	ft
SW 20-C / SW 20-light							
19	23/50	9/19,5	70/27,6	50/19,7	43/17	1 - 4	3 1/3 - 13
SW 35-C							
32	35/76	9,5/20,5	72/28,3	52/20,5	52/20,5	1 - 4	3 1/3 - 13

Puistetabel

Puistekogus g/m²

Puistelaius: 3 m

Sõidukiirus: 5 km/h

Ava asend	Killustik (3,5)	Sool
½	12	6
¾	35	13
1	55	20

Märkus: Ülaltoodud puistekogus g/m² mõõdeti puistelaiusel 3 m ja sõidukiirusel u. 5 km/h. Toodud väärtused on orientiirid ning võivad olenevalt puistestaine omadustest rohkem või vähem hälbida. Sõidukiirust muutes muutub puistepind ja väärtused tuleb vastavalt ümber arvutada.

Soovitus: Täpse puistekoguse väljaselgitamiseks soovitame puistekontrolli, nt teostades puistamist väljamõeldud sõidupikkuse ulatuses.

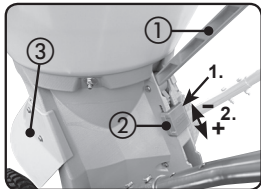
Puistestained

Puisturid SW 20-C, SW 35-C ja SW 20-light sobivad eriti soola, liiva ja kruusa puistamiseks teedele, tänavatele, kooliüuedesse, parklatesse jne lume ja jää tingimustes.

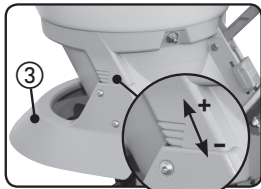
- Granulaat üldiselt, teraline ja pulbriline väetis, liiv, sool, kruus jne.

Toodet vahetades tuleb masinat hoolikalt puhastada.

Tera suurus maks. 5 mm.



Selle masinaga puistamine toimub vajutades hoovale ①. Puistekogust saab reguleerida liuguriga ②.



SW 20-C ja SW 35-C: puistelaiust saab muuta reguleeritava puistelaiuse piirajaga ③.

Hooldusjuhend

Materjal ja kvaliteet:

Kõik CEMO puistekäru SW 20-C ja SW 35-C on valmistatud plastist ja roostevabast terasest. Vaatamata sageli kasutatavale määrgistusele "roostevaba", ei saa ka roostevaba terase puhul roostetamist täielikult välistada, kuigi materjal on ainult "vähekorrodeeruv". Sõltuvalt kasutatavast sulamist võib olla roostevaba teras tugevalt roostekindel, samas aga väga pehme (vrdl kõõgitarvikud) või vähem roostekindel, seevastu aga väga tugev.

Korrosioon / roosteplekid:

Korrosiooni ja/või roosteplekid tekivad halvast hooldusest või asjatundmatust kasutamisest. Teie puistekäru tuleb regulaarselt puhastada, kuivatada ja õlitada, et roostetamist ja korrodeerumist vältida. See on väga tähtis, kui te kasutate oma puistekäru niiskes keskkonnas või kokkupuutes jäätõrje soolaga. Puhastamise järel tuleb teil hooldada eriti just liikuvaid osi, kerge, roostet vabastava või niiskust tõrjuva õliga (nt WD-40). Poleerige pealispindu mittemetallilise puhastuslapi või pehme harjaga.

Puhastusmeetodid:

Sõltuvalt sellest, millega teie puistekäru kokkupuutesse satub, kasutatakse erinevaid puhastusmeetodeid:

- Kui teie puistekäru puutub kokku jäätõrje soola ja/või soolveega, tuleb seda hoolikalt loputada mageveega, kuivatada ja hooldada niiskust tõrjuva tootega.
- Kui sellele on kogunenud mustust või kleepuvaid aineid, puhastage oma puistekäru õrna puhastusvahendi lahuse ja veega.
- Tõrva ja sarnaste materjalide eemaldamiseks, puhastage oma puistekäru tärpentini või piiritusega. Ärge kasutage kloori sisaldavaid tooteid.
- Kuivatage oma puistekäru pärast puhastamist hoolikalt ja õlitage seda kerge, roostet vabastava või niiskust tõrjuva õliga (nt WD-40) või hüdrofoobse tootega. Eriti jälgige seda, et liikuvatesse osadesse ei jääks mingit vett, mis võib põhjustada korrodeerumist.

Rehvirõhku tuleb SW 20-C ja SW 35-C:

Rehvirõhku tuleb kontrollida regulaarsete ajavahemike tagant. Nimiväärtus on 2,0 baari.

Sellega on antud rataste optimaalne veojõud.

Tehnilised andmed

Lehtri mahutavus	Kaal	Mõõtmed			Puistelaius	
		Kõrgus	Laius	Pikkus	Killustik/liiv/sool	jalga
1 kg/naela	kg/naela	cm/tolli	cm/tolli	cm/tolli	m	jalga
SW 20-C / SW 20-light						
19	23/50	9/19,5	70/27,6	50/19,7	43/17	1 - 4 3/5 - 13
SW 35-C						
32	35/76	9,5/20,5	72/28,3	52/20,5	52/20,5	1 - 4 3/5 - 13

Szórási táblázat

Szórt mennyiség, g/m²

Szórási szélesség: 3 m

Haladási sebesség: 5 km/óra

A nyílás helyzete	Zúzottkő (3,5)	Só
1/2	12	6
3/4	35	13
1	55	20

Útmutatás: A fentiekben g/m²-ben megadott szórási mennyiséget 3 m szórási szélesség és kb. 5 km/óra menetsebesség mellett mérték. A megadott adatok irányadó értékek, amelyek a szórando anyag tulajdonságaitól függően többé-kevésbé eltérhetnek a tényleges értékektől. A menetsebesség változásával változik a szórási felület és az értékeket ennek megfelelően át kell számítani.

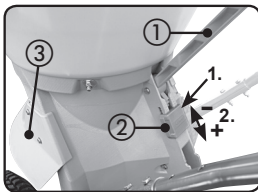
Ajánlás: A pontos szórási mennyiség meghatározásához ajánlatos próbaszórást végezni pl. egy lemerített útszakasz felszórásával.

Szórando anyag

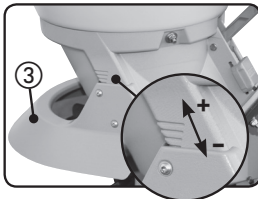
Az SW 20-C, SW 35-C és SW 20-light típusú szórókészülékek különösen alkalmasak só, homok és kavics havas és jeges gyalogutakra, útfelületekre, iskolaudvarokra, parkolókra stb. történő felhordására.

- Általánosságban granulátum, szemcsés vagy por formájú trágya, homok, hó, kavics, stb.

Más anyagra való átálláskor a készüléket alaposan meg kell tisztítani. Szemcsenagyság: max. 5 mm.



Ezzel a készülékkel a szórás a ① kar működtetésével történik. A szórási mennyiség a tolattyúval ② állítható be.



SW 20-C és SW 35-C: a szórás szélessége az állítható szórási szélesség határolóval ③ szabályozható.

Ápolási tanácsok

Anyag és minőség:

Az összes CEMO SW 20-C és SW 35-C szórókocsi műanyagból és nemesacélból készül. A gyakran használt „rozsdamentes” megjelöléssel ellentétben a rozsdaképződés sohasem zárható ki teljesen a nemesacélnál sem, az anyag mindössze „nehezen korrodálódik”. Az alkalmazott ötvözetből függően a nemesacél lehet nagymértékben rozsdálló, azonban nagyon lágy (pl. az evőeszközök) vagy kevésbé rozsdálló, azonban nagyon kemény.

Korrózió / Rozsdafojtok:

Korrózió ill. rozsdafojtok a nem megfelelő ápolás vagy a szakszerűtlen használat miatt keletkezhetnek. Szórókocsiját rendszeresen meg kell tisztítani, meg kell szárítani és be kell olajozni, a korrózió megelőzése érdekében. Ez rendkívül fontos, ha a szórókocsit nedves környezetben, vagy szórósóval használja. Tisztítás után különösen a mozgó részeket kezelje híg, rozsdoldó hatású vagy nedvesség-taszító olajjal (pl. WD-40). A felületeket fémet nem tartalmazó polírozó-ruhával vagy egy lágy kefével polírozza.

Tisztítási eljárások:

Attól függően, hogy a szórókocsi mivel került érintkezésbe, különféle tisztítási eljárások lehetségesek:

- Ha a szórókocsi szórósóval vagy sós vízzel került érintkezésbe, tiszta vízzel gondosan le kell öblíteni, meg kell szárítani, és nedvességtaszító anyaggal kell ápolni.
- Ha a szórókocsin szennyeződés vagy ragacsos anyagok gyűltek össze, nyelhe tisztítószer vizes oldatával tisztítsa meg.
- A kátrány és hasonló anyagok eltávolításához a szórókocsit terpentinnel vagy spiritusszal tisztítsa. Ne használjon klórtartalmú anyagokat!
- Tisztítás után gondosan szárítsa meg a szórókocsit, és olajozza be híg, rozsdoldó hatású vagy nedvesség-taszító olajjal (pl. WD-40) vagy más víztaszító termékkel. Különösen ügyeljen arra, hogy ne maradjon vissza víz a mozgó alkatrészekben, ami korrodálódáshoz vezethet.

Gumiabroncs nyomását SW 20-C és SW 35-C:

Rendszeres időközönként ellenőrizni kell a gumiabroncs nyomását. A névleges érték 2,0 bar.

Ez biztosítja a kerekek optimális tapadását.

Műszaki adatok

A garat úrtartalma	Súly	Méret			Szórási szélesség		
		Magasság	szélesség	Hossz	Zúzottkő/homok/só		
l kg/font	kg/font	cm/hüvelyk	cm/hüvelyk	cm/hüvelyk	m	láb	
SW 20-C / SW 20-light							
19	23/50	9/19,5	70/27,6	50/19,7	43/17	1 - 4	3 1/3 - 13
SW 35-C							
32	35/76	9,5/20,5	72/28,3	52/20,5	52/20,5	1 - 4	3 1/3 - 13

Strøtabell

Strømengde i g/m²

Strøbredde: 3 m

Kjørehastighet: 5 km/h

Åpningsstilling	Småstein (3,5)	Salt
1/2	12	6
3/4	35	13
1	55	20

Informasjon: Den nevnte strømengden i g/m² er målt ved en strøbredde på 3 m og en kjørehastighet på ca. 5 km/h. Verdiene er standardverdier og kan avvike mer eller mindre sterkt avhengig av strømaterialets egenskaper. Hvis kjørehastigheten endres, endres strøflaten og verdiene må beregnes på nytt.

Anbefaling: For beregning av den nøyaktige strømengden anbefaler vi en strøkontroll f. eks. ved strøing av en oppmålt kjørestrekning.

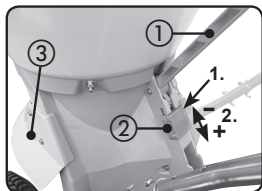
Strømaterial

Strøvognene SW 20-C, SW 35-C og SW20-light er spesielt godt egnet til strøing av salt, sand, småstein på veier, gater, skolegårder, parkeringsplasser osv. disse stedene er dekket av snø og is.

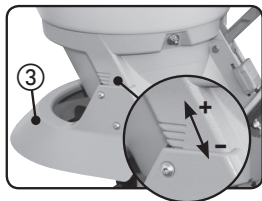
- Granulat i generell, korntet og pulverformet gjødsel, sand, salt, småstein osv.

Vognen må rengjøres grundig ved produktbytte.

Kornstørrelse maks. 5 mm.



Strøing skjer ved at man drar i spaken ①. Strømengden kan varieres ved hjelp av glidestykket ②.



SW 20-C og SW 35-C: Strøbredden kan varieres ved hjelp av den justerbare strøbreddebegrenseren ③.

Instruksjoner for stell

Materiale og kvalitet:

Alle CEMO-strøvognene SW 20-C og SW 35-C er laget av plast og edelstål. I motsetning til den hyppig benyttede betegnelsen „rustfri“ kan det aldri utelukkes at det forekommer rustdannelse hos edelstål. Materialet kan snarere betegnes som „korrosjons-treg“. Avhengig av hvilken legering som benyttes kan edelstålet i stor grad gjøres resistent mot rust, men blir til gjengjeld temmelig mykt (sml. Kjøkkenbestikk), eller mindre resistent mot rust, men til gjengjeld svært hardt.

Korrosjon / rustflekker:

Korrosjon hhv. Rustflekker oppstår ved dårlig stell eller ukorrekt bruk. Strøvognen din bør rengjøres, tørkes og oljes regelmessig for slik å hindre rust og korrosjon. Dette er meget viktig dersom du benytter strøvognen i fuktige omgivelser, eller i forbindelse med strøing av salt. Etter rengjøringen bør spesielt de bevegelige delene behandles med en lett olje som er rustløsende eller bekjemper fuktighet (f.eks. WD-40). Poler overflatene med en rensekul uten metaller, eller med en myk børste.

Rengjøringsmetoder:

Alt etter hva strøvognen din kommer i berøring med, finnes det ulike rengjøringsmetoder:

- Dersom strøvognen din er kommet i berøring med strøsalt eller saltvann, må den spyles grundig med ferskvann, tørkes og stelles med et produkt som bekjemper fuktighet.
- Dersom smuss eller klebrige substanser har samlet seg, kan strøvognen din rengjøres med en blanding av et mildt rengjøringsmiddel og vann.
- For å fjerne tjære og lignende substanser rengjøres strøvognen din med terpentin eller sprit. Ikke benytt produkter som inneholder klor.
- Strøvognen din bør du tørke grundig etter rengjøring, og smør den med en lett olje som er rustløsende eller bekjemper fuktighet (f.eks. WD-40), eller med et vannavstøtende produkt. Påse fremfor alt at det ikke blir igjen noe vann i de bevegelige delene, ettersom dette kan føre til korrosjon.

Lufftrykket i dekkene SW 20-C og SW 35-C:

Man må kontrollere lufftrykket i dekkene regelmessig. Den fastlagte verdien er på 2,0 bar.

Slik oppnås optimal hjulenes optimale traksjon.

Tekniske data

Traktinnhold	Vekt	Mål			Strøbredde		
		Høyde	Bredde	Lengde	Småstein/sand/salt		
l	kg/lbs	kg/lbs	cm/in	cm/in	cm/in	m	ft
SW 20-C / SW 20-light							
19	23/50	9/19,5	70/27,6	50/19,7	43/17	1 - 4	3 1/3 - 13
SW 35-C							
32	35/76	9,5/20,5	72/28,3	52/20,5	52/20,5	1 - 4	3 1/3 - 13

Strooitabel

Strooihoeveelheid in g/m²

Strooi breedte: 3 m

Rijsnelheid: 5 km/h

Openingsstand	Kiezel (3,5)	Zout
½	12	6
¾	35	13
1	55	20

Opn.: de bovengenoemde strooihoeveelheid in g/m² werd bij een strooi breedte van 3 m en een rijsnelheid van ca. 5 km/h gemeten. De aangegeven waarden zijn richtwaarden en kunnen afhankelijk van de eigenschappen van het stroigoed meer of minder sterk afwijken. Bij wijziging van de rijsnelheid verandert het strooivlak en moeten de waarden opnieuw worden berekend.

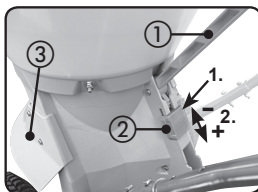
Advies: voor de nauwkeurige bepaling van de strooihoeveelheid raden wij een strooi controle aan, bijv. door het strooien van een vooraf gemeten traject.

Stroigoed

De strooiwagens SW 20-C, SW 35-C en SW 20-light zijn bijzonder geschikt voor het strooien van zout, zand en kiezel op wegen, straten, speelplaatsen van scholen, parkeerplaatsen etc. bij sneeuw en ijs.

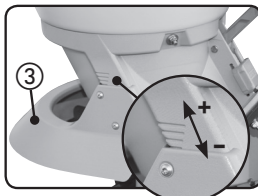
- Granulaat in het algemeen, korrel- en poedervormige mest, zand, zout, kiezel etc.

Bij verandering van stroigoed moet de wagen zorgvuldig worden gereinigd. Korrelgrootte max. 5 mm.



Het strooien met deze wagen vindt plaats door bediening van de hendel

①. De strooihoeveelheid kan met de schuifklep ② geregeld worden.



SW 20-C en SW 35-C: de strooi breedte kan met de verstelbare strooi breedtebegrenzer ③ geregeld worden.

vervaardigd uit kunststof en roestvrij staal. In tegenstelling tot de vaak gebruikte aanduiding "roestvrij" kan ook bij roestvrij staal roestvorming nooit helemaal uitgesloten worden, het materiaal is alleen "corrosietraag". Afhankelijk van de gebruikte legering kan roestvrij staal in hoge mate roest-resistent, daarvoor echter zeer zacht (vergl. keukenbestek) of minder roest-resistent, daarvoor echter zeer hard zijn.

Corrosie / roestvlekken:

Corrosie resp. roestvlekken ontstaan door slechte verzorging resp. verkeerd gebruik. De strooiwagen moet regelmatig gereinigd, gedroogd en geolied worden, om roest en corrosie te voorkomen. Dit is zeer belangrijk, als uw de strooiwagen in vochtige omgeving of in combinatie met strooizout gebruikt. Na de reiniging moet u vooral de bewegende delen met een lichte, roestoplossende of vochtverdringende olie (bijv. WD-40) verzorgen. Polijst de oppervlakken met een niet-metalen dweil of een zachte borstel.

Reinigingsmethodes:

Afhankelijk waarmee de strooiwagen in contact is gekomen, zijn er verschillende reinigingsmethodes:

- Als de strooiwagen met strooizout resp. zout water in contact is gekomen, moet deze zorgvuldig met zoet water afgespoeld, gedroogd en met een vochtverdringend product verzorgd worden.
- Als vuil of plakkerige substanties zich verzameld hebben, reinig de strooiwagen dan met een oplossing van mild reinigingsmiddel en water.
- Om teer en dergelijke substanties te verwijderen, reinig de strooiwagen met terpentine of spiritus. Gebruik geen chloorhoudende producten.
- Droog de strooiwagen zorgvuldig na de reiniging en olie deze met een lichte, roestoplossende of vochtverdringende olie (bijv. WD-40) of waterafstotend product na. Let er vooral op, dat er geen water in de bewegende delen achterblijft, dat tot corrosie kan leiden.

Bandenspanning SW 20-C en SW 35-C:

De bandenspanning moet regelmatig worden gecontroleerd. De optimale waarde is 2,0 bar. Dit zorgt voor de beste tractie van de wielen.

Technische specificaties

Trechterinhoud	Gewicht	Afmetingen			Strooi breedte		
		Hoogte	Breedte	Lengte	Kiezel/zand/zout		
l	kg/lbs	kg/lbs	cm/in	cm/in	cm/in	m	ft
SW 20-C / SW 20-light							
19	23/50	9/19,5	70/27,6	50/19,7	43/17	1 - 4	3 1/3 - 13
SW 35-C							
32	35/76	9,5/20,5	72/28,3	52/20,5	52/20,5	1 - 4	3 1/3 - 13

Verzorgingsinstructie

Materiaal en kwaliteit:

Alle CEMO-strooiwagens SW 20-C en SW 35-C zijn

Tabela de dispersão

Quantidade de dispersão em g/m²

Largura de dispersão: 3 m

Velocidade: 5 km/h

Posição de abertura	Gravilha (3,5)	Sal
½	12	6
¾	35	13
1	55	20

Nota: A quantidade de dispersão em g/m² acima indicada foi medida com uma largura de dispersão de 3 m e uma velocidade de aprox. 5 km/h. Os valores indicados são apenas referenciais, podendo ser superiores ou inferiores em conformidade com as características do material de dispersão. No caso de alteração da velocidade, a área de dispersão e os valores têm de ser recalculados respectivamente.

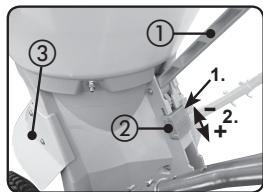
Recomendação: Para uma determinação exacta da quantidade de dispersão, recomendamos que efectue um teste de dispersão, por ex. usando o utensílio num percurso medido.

Material de dispersão

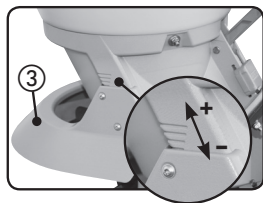
Os carrinhos de dispersão SW 20-C, SW 35-C e SW 20-light destinam-se sobretudo à dispersão de sal, areia e gravilha em passeios, estradas, pátios de escolas, estacionamentos etc., no caso de neve e de gelo.

- Material a granel em geral, fertilizante granulado ou em pó, areia, sal, gravilha etc.

O aparelho deve ser sempre bem limpo no caso de alteração do produto utilizado. Tamanho máximo do grão 5 mm.



A dispersão do material é iniciada através da alavanca ①. A quantidade de dispersão pode ser variada através da válvula ②.



SW 20-C e SW 35-C: a largura de dispersão pode ser variada através do limitador de largura de dispersão ajustável ③.

Recomendação de limpeza

Material e qualidade:

Todos os carrinhos de dispersão CEMO SW 20-C e

SW 35-C são fabricados em plástico e aço inoxidável. Ainda que seja frequentemente designado de «inoxidável», mesmo o aço mais nobre nunca é totalmente resistente à ferrugem. O material está apenas sujeito a um processo de corrosão mais lento. Dependendo da liga utilizada, o aço pode ser altamente resistente à corrosão, mas ao mesmo tempo mais macio (p. ex., talher de mesa), ou ser menos resistente à corrosão, mas também mais duro.

Corrosão / manchas de ferrugem:

A corrosão e as manchas de ferrugem resultam de uma manutenção insuficiente ou utilização incorrecta. Deve limpar, secar e lubrificar regularmente o seu carrinho de dispersão para evitar a oxidação e corrosão. Isso é sobretudo importante quando o carrinho de dispersão é utilizado em ambientes húmidos ou com sal de degelo. Após a limpeza, é conveniente aplicar um óleo leve, anticorrosivo ou repelente de humidade (p. ex., WD-40), especialmente nos componentes móveis. Deve polir as superfícies com um esfregão não metálico ou com uma escova macia.

Métodos de limpeza:

Os métodos de limpeza variam em função do material com o qual o carrinho de dispersão entrou em contacto:

- Em caso de contacto com sal de degelo ou água salgada, o carrinho de dispersão deve ser bem lavado com água doce, secado e tratado com um produto repelente de humidade.
- Em caso de acumulação de sujidade ou substâncias pegajosas, limpe o carrinho de dispersão com uma solução de detergente suave e água.
- Para remover alcatrão e substâncias afins, limpe o carrinho de dispersão com aguarrás ou álcool etílico. Não use produtos à base de cloro.
- Após a limpeza, seque bem o carrinho de dispersão e lubrifique-o com um óleo leve, anticorrosivo ou repelente de humidade (p. ex., WD-40) ou com um produto hidrófugo. Tenha especial cuidado com os componentes móveis, pois eventuais resíduos de água podem provocar corrosão.

Pressão dos pneus SW 20-C e SW 35-C:

A pressão dos pneus deve ser regularmente verificada. O valor nominal é de 2,0 bar.

Desta forma é garantida a tracção ideal dos pneus.

Dados técnicos

Volume da tremonha	Peso	Dimensões			Largura de dispersão		
		Altura	Largura	Comprimento	Gravilha/Areia/Sal		
l	kg/lbs	kg/lbs	cm/in	cm/in	cm/in	m	ft
SW 20-C / SW 20-light							
19	23/50	9/19,5	70/27,6	50/19,7	43/17	1 - 4	3½ - 13
SW 35-C							
32	35/76	9,5/20,5	72/28,3	52/20,5	52/20,5	1 - 4	3½ - 13

Tabela sypania

Ilość sypania w g/m²

Szerokość sypania: 3 m

Prędkość jazdy: 5 km/h

Położenie otwarcia	Żwir (3,5)	Sól
½	12	6
¾	35	13
1	55	20

Wskazówka: Powyższa ilość sypania w g/m² została zmierzona przy szerokości sypania 3 m i przy prędkości jazdy około 5 km/h. Podane wartości są jedynie orientacyjne i w zależności od właściwości sypanego materiału mogą odbiegać w większym bądź mniejszym stopniu. Przy zmianie prędkości zmienia się powierzchnia sypania i wszystkie wartości należy odpowiednio przeliczyć.

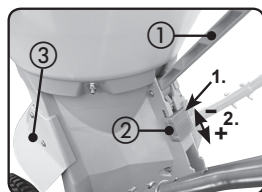
Zalecenie: W celu ustalenia dokładniejszej ilości sypania zaleca się przeprowadzenie kontroli sypania, np. poprzez posypanie odmierzonego odcinka jazdy.

Sypanie materiał

Rozrzutniki SW 20-C, SW 35-C i SW 20-light są przewidziane do sypania soli, piasku i żwiru na pokryte śniegiem lub oblodzone drogi, ulice, boiska szkolne, parkingi itp.

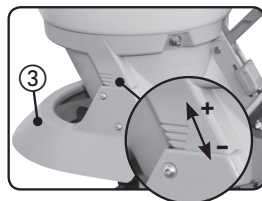
• Granulat w różnej formie, nawozy w postaci ziarnistej i proskowej, piasek, sól, żwir itp.

Przy zmianie produktu należy starannie wyczyścić urządzenie. Wielkość ziaren 5 mm.



Sypanie przy użyciu tego urządzenia następuje poprzez zwolnienie dźwigni ①.

Ilość sypania można zmieniać suwakiem ②.



SW 20-C i SW 35-C: szerokość sypania można zmieniać przy użyciu przestawianego ogranicznika szerokości sypania ③.

Wskazówka dotycząca pielęgnacji

Materiał i jakość:

Wszystkie rozrzutniki CEMO SW 20-C i SW 35-C są wykonane z tworzywa sztucznego i stali szlachetnej.

Pomimo często stosowanego określenia „nierdzewny”, nie można całkowicie wykluczyć powstania rdzy na elementach ze stali szlachetnej. Materiał ten ma jedynie podwyższoną odporność korozyjną. W zależności od wykorzystanego stopu stal szlachetna może cechować się wysoką odpornością na powstawanie rdzy, stal taka może być jednak bardzo miękka (np. sztućce kuchenne). Stal mniej odporna na powstawanie rdzy może być za to bardzo twarda.

Korozja / plamy rdzy:

Korozja lub plamy rdzy powstają w skutek niewłaściwej pielęgnacji lub nieprawidłowego użytkowania. Rozrzutnik należy regularnie czyścić, wysuszyć i naoliwić, aby zapobiec tworzeniu się rdzy i korozji. Jest to szczególnie ważne w przypadku pracy rozrzutnika w wilgotnych warunkach lub z solą. Po wyczyszczeniu urządzenia należy szczególnie ruchome części nasmarować lekkim, rozpuszczającym rdzę i zabezpieczającym przed działaniem wilgoci olejem (np. WD-40). Powierzchnię należy wypolerować miękką szmatką do szorowania lub za pomocą szcztoki.

Metody czyszczenia:

Sposób czyszczenia urządzenia zależy od rodzaju materiału z jakim wchodził w kontakt rozrzutnik:

- Jeżeli rozrzutnik miał kontakt z solą lub słoną wodą należy go dokładnie wypłukać słodką wodą, wysuszyć i nasmarować produktem zabezpieczającym przed działaniem wilgoci.
- Jeżeli na częściach urządzenia zebrały się zanieczyszczenia lub klejące substancje, należy wyczyścić rozrzutnik wodą z dodatkiem łagodnego środka czyszczącego.
- Aby oczyścić urządzenie ze smoły lub podobnych substancji, należy użyć terpentyny lub spirytusu. Nie należy stosować produktów zawierających chlor.
- Po oczyszczeniu rozrzutnika należy dokładnie wysuszyć i naoliwić lekkim, rozpuszczającym rdzę i zabezpieczającym przed działaniem wilgoci olejem (np. WD-40). Należy zwrócić uwagę, aby na ruchomych częściach urządzenia nie pozostała woda, gdyż może to prowadzić do korozji.

Ciśnienie powietrza w oponach

SW 20-C i SW 35-C:

Należy regularnie sprawdzać ciśnienie powietrza w oponach. Wartość zadana wynosi 2,0 bar. Takie ciśnienie zapewni optymalne właściwości jezdne kół.

Dane techniczne

Zespół zsypany	Ciężar	Wymiary			Szerokość sypania	
		Wysokość	Szerokość	Długość	Żwir/piasek/sól	
l	kg/lbs	cm/in	cm/in	cm/in	m	ft
SW 20-C / SW 20-light						
19	23/50	9/19,5	70/27,6	50/19,7	43/17	1 - 4 3/8 - 13
SW 35-C						
32	35/76	9,5/20,5	72/28,3	52/20,5	52/20,5	1 - 4 3/8 - 13

Tabel de împrăștiere

Cantitate de împrăștiere în g/m²

Lățimea de împrăștiere: 3 m

Viteză de deplasare: 5 km/h

Poziție deschis	Savură (3,5)	Sare
½	12	6
¾	35	13
1	55	20

Indicație: Cantitatea de împrăștiere indicată mai sus în g/m² a fost măsurată în cazul lățimii de împrăștiere de 3 m și unei viteze de deplasare de cca. 5 km/h. Valorile specificate sunt valori orientative și în funcție de proprietățile materialului împrăștiat pot apărea abateri față de aceste valori. La modificarea vitezei de deplasare se modifică și suprafața acoperită prin împrăștiere și valorile trebuie corectate corespunzător vitezei.

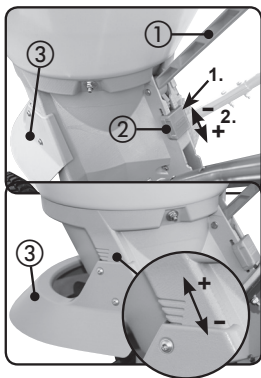
Recomandare: Pentru determinarea precisă a cantității de împrăștiere vă recomandăm un control al împrăștierii prin împrăștierea unui traseu deja măsurat.

Material de împrăștiat

Dispozitivele de împrăștiat SW 20-C, SW 35-C și SW 20-light sunt destinate aplicării sării, nisipului, pietrișului pe drumuri, străzi, curți de școli, locuri de parcare etc, sunt deosebit de adecvate în caz de zăpadă și gheață.

• În general granulate, îngurășăminte sub formă de granule și pulbere, nisip, sare, pietriș etc.

La schimbarea materialului împrăștiat aparatul trebuie curățat meticulos. Dimensiune max. granule: 5 mm



Împrăștierea cu acest utilaj se face prin apăsarea pârghiei ①. Cantitatea de împrăștiat poate fi reglată prin intermediul cursorului ②.

SW 20-C și SW 35-C: lățimea de împrăștiere poate fi ajustată prin intermediul limitatorului reglabil ③.

Instrucțiuni de îngrijire

Materialul și calitatea

Toate cărucioarele de împrăștiat CEMO SW 20-C și SW 35-C sunt fabricate din plastic și oțel inoxidabil. În ciuda denumirii frecvent utilizate de „inoxidabil”, formarea ruginii

nu poate fi complet exclusă nici în cazul oțelului inoxidabil, materialul este pur și simplu „rezistent la coroziune”. Independent de aliajul utilizat, oțelul inoxidabil poate fi rezistent la rugină în cel mai înalt grad, fiind pentru acestea foarte moale (comparativ cu tacămurile de bucătărie) sau mai puțin rezistent la rugină, pentru aceasta fiind foarte tare.

Coroziunea / petele de rugină:

Coroziunea, respectiv petele de rugină apar din cauza îngrijirii precare, respectiv din cauza utilizării necorespunzătoare. Căruciorul dumneavoastră de împrăștiat trebuie curățat, uscat și uns cu ulei periodic, pentru a preveni formarea ruginii și coroziunea. Aceasta are o importanță deosebită dacă folosiți căruciorul de împrăștiat într-un mediu umed sau la împrăștierea sării. După curățare, piesele mobile trebuie îngrijite în mod special cu un ulei ușor, care dizolvă grăsimea sau respinge umiditatea (de exemplu: WD-40). Lustruiți suprafețele cu o lavetă de curățat nemetalică sau cu o perie moale.

Metode de curățare

Există diferite metode de curățare în funcție de mediul cu care a venit în contact căruciorul dumneavoastră de împrăștiat:

- În cazul în care căruciorul de curățat a venit în contact cu sare pentru împrăștiat sau cu apă sărată, trebuie clătit cu atenție cu apă dulce, uscat și îngrijit cu un produs care respinge umiditatea.
- Dacă s-au acumulat impurități sau substanțe aderente, curățați căruciorul de împrăștiat cu o soluție de detergent delicat și apă.
- Pentru a îndepărta gudronul sau alte substanțe asemănătoare, curățați căruciorul de împrăștiat cu terebentină sau cu spirit. Nu utilizați produse care conțin clor.
- După curățare, uscați căruciorul de împrăștiat și ungeți-l cu un ulei ușor, care dizolvă rugina sau care respinge umiditatea (de exemplu WD-40) sau cu un produs hidrofug. Fiți atenți în mod special să nu rămână apă la piesele mobile, deoarece aceasta poate conduce la coroziune.

Presiunea de umflare a anvelopelor

SW 20-C și SW 35-C:

Presiunea de umflare trebuie verificată la intervale de timp regulate. Valoarea nominală este de 2,0 bari. Astfel se asigură o tracțiune optimă a roților.

Date tehnice

Conținut cuvă	Greutate	Dimensiuni			Lățimea de presărare		
		Înălțime	Lățime	Lungime	Savură/nisip/sare		
l	kg/lbs	kg/lbs	cm/in	cm/in	cm/in	m	ft
SW 20-C / SW 20-light							
19	23/50	9/19,5	70/27,6	50/19,7	43/17	1 - 4	3 ½ - 13
SW 35-C							
32	35/76	9,5/20,5	72/28,3	52/20,5	52/20,5	1 - 4	3 ½ - 13

Таблица количества разбрасываемого материала

Количество материала в г/м²

Ширина разбрасывания: 3 м

Скорость движения: 5 км/ч

Регулировка отверстия	Кам. крошка (3,5)	Соль
1/2	12	6
3/4	35	13
1	55	20

Указание: Указанное выше количество разбрасываемого материала в г/м² измерено при ширине разбрасывания 3 м и скорости движения около 5 км/ч. Указанные значения являются ориентировочными и могут более или менее сильно изменяться в зависимости от характеристик разбрасываемого материала. В случае изменения скорости движения также изменяется площадь, на которой производится разбрасывание, поэтому эти значения следует соответствующим образом пересчитать.

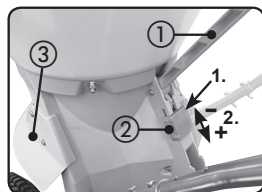
Рекомендация: Для определения более точного количества разбрасываемого материала рекомендуется выполнить проверку разбрасывания, например, на отмеренном участке движения.

Разбрасываемые материалы

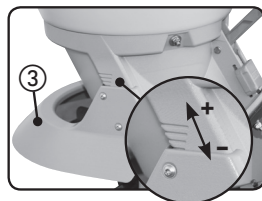
Разбрасыватели SW 20-C, SW 35-C и SW 20-light предназначены для разбрасывания соли, песка и каменной крошки на пешеходных дорожках, улицах, школьных дворах, парковках и т. д., особенно при наличии снега или льда.

- Любой гранулированный материал, гранулированные или порошкообразные удобрения, песок, соль, каменная крошка и т. д.

При замене разбрасываемого материала необходимо тщательно очистить устройство. Максимальный размер зерна разбрасываемого материала составляет 5 мм.



Для разбрасывания с помощью данного устройства необходимо нажать рычаг ①. Количество разбрасываемого материала можно регулировать с помощью заслонки ②.



SW 20-C и SW 35-C: Ширину разбрасывания можно регулировать с помощью ограничителя ширины разбрасывания ③.

Указание по уходу

Материал и качество:

Все колесные разбрасыватели SW 20-C и SW 35-C изготовлены из пластмассы и нержавеющей стали. В отличие от часто используемого обозначения «нержавеющая сталь» в случае высококачественной стали нельзя полностью исключить появление ржавчины, данный материал только обладает более высокой стойкостью к коррозии. В зависимости от используемого сплава высококачественная сталь может иметь очень высокую устойчивость к коррозии, однако быть при этом очень мягкой (например, столовые приборы), или же она может быть менее стойкой к коррозии, но при этом очень твердой.

Коррозия / пятна ржавчины:

Коррозия или пятна ржавчины появляются вследствие плохого ухода или неправильного использования. Во избежание появления коррозии и пятен ржавчины необходимо регулярно чистить, сушить и смазывать колесный разбрасыватель. Особенно важным это является в том случае, если колесный разбрасыватель эксплуатируется в условиях высокой влажности или для разбрасывания соли. После очистки необходимо отдельно смазать подвижные детали легким, растворяющим ржавчину или вытесняющим влагу маслом (например, WD-40). Не следует использовать для протирания поверхностей металлизированные губки или жесткие щетки.

Методы очистки:

В зависимости от того, какой материал контактирует с колесным разбрасывателем, применяются разные методы очистки:

- Если разбрасыватель контактировал с солью или соленой водой, следует тщательно промыть его пресной водой, просушить и смазать вытесняющим влагу средством.
- В случае появления скоплений грязи или клейких веществ для промывки необходимо использовать раствор из мягкого чистящего средства и воды.
- Для удаления битума и подобных веществ применяется скипидар или спирт. Не разрешается использовать вещества, содержащие хлор.
- После чистки требуется тщательно просушить разбрасыватель и смазать его легким, растворяющим ржавчину и вытесняющим влагу маслом (например, WD-40) или иным водоотталкивающим веществом. Следует обратить особое внимание на то, чтобы вода не оставалась на подвижных деталях, так как это может привести к коррозии.

Давление в шинах SW 20-C и SW 35-C:

Необходимо регулярно проверять давление воздуха в шинах. Номинальное значение составляет 2,0 бар. Таким образом обеспечивается оптимальная сила сцепления шин.

Технические характеристики

Емкость воронки	Вес	Размеры			Ширина разбрасывания	
		Высота	Ширина	Длина	Крошка/песок/соль	
л	кг/фунт	см/дюйм	см/дюйм	см/дюйм	м	фут
SW 20-C / SW 20-light						
19	23/50	9/19,5	70/27,6	50/19,7	43/17	1 - 4 3 1/3 - 13
SW 35-C						
32	35/76	9,5/20,5	72/28,3	52/20,5	52/20,5	1 - 4 3 1/3 - 13

Spridningstabell

Spridningsmängd i g/m²

Spridningsbredd: 3 m

Körhastighet: 5 km/h

Öppningsposition	Stenkross (3,5)	Salt
½	12	6
¾	35	13
1	55	20

Anvisning: Den ovan angivna spridningsmängden i g/m² har uppmätts vid en spridningsbredd på 3 m och en körningshastighet på cirka 5 km/h. De angivna värdena utgör riktvärden och kan avvika mer eller mindre, beroende på spridningsmedlets egenskaper. Vid ändrad körhastighet ändras även spridningsytan, varför värdena då måste räknas om.

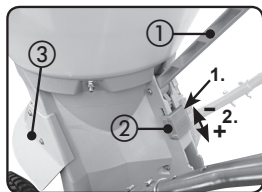
Rekommendation: Gör en spridningskontroll, genom att sprida över en uppmätt körsträcka, för att fastställa den exakta spridningsmängden.

Spridningsmedel

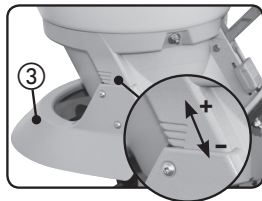
Spridarna SW 20-C, SW 35-C och SW 20-light är i första hand avsedda för spridning av salt, sand eller grus på vägar, gator, skolgårdar, parkeringsplatser med mera vid snö eller is.

- Vanligt granulat, korn- och pulverformig konstgödning, sand, salt, grus med mera.

Inför produktbyten måste spridaren rengöras noga. Kornstorlek maximalt 5 mm.



Spridningen med den här spridaren sker genom att den spak ①. Spridningsmängden kan varieras med reglaget ②.



SW 20-C och SW 35-C: spridningsbredden kan varieras med den inställbara spridningsbreddbegränsaren ③.

Skötselansvisning

Material och kvalitet:

Alla CEMO spridare SW 20-C och SW 35-C är tillverkade av plast och rostfritt stål. Beteckningen "rostfritt" kan aldrig utesluta helt att rost ändå kan bildas, eftersom materialet endast är "korrosionsbeständigt". Beroende på den använda legeringen kan rostfritt stål vara högradigt rostresistent men mycket mjukt (jfr bestick) eller mindre rostresistent men mycket hårt.

Korrosion/rostfläckar:

Korrosion resp. rostfläckar uppstår pga dålig skötsel resp. felaktig användning. Spridaren bör rengöras, torkas och smörjas regelbundet, för att förhindra rost och korrosion. Detta är mycket viktigt om spridaren används i fuktig omgivning eller i kombination med tölsalt. Efter rengöringen bör framför allt de rörliga delarna smörjas med en lätt, rostskyddande eller fuktavvisande olja (t.ex. WD-40). Polera ytorna med en ej metallisk skurtrasa eller en mjuk borste.

Rengöringsmetoder:

Det finns olika rengöringsmetoder, beroende på vad spridaren har kommit i kontakt med:

- Om spridaren har kommit i kontakt med tölsalt resp. saltvatten måste den spolas av noga med sötvatten, torkas och smörjas med en fuktavvisande produkt.
- Rengör spridaren med ett mildt rengöringsmedel blandat med vatten, om det har fastnat smuts eller klibbiga ämnen.
- Rengör spridaren med terpentin eller sprit, för att ta bort tjära och liknande ämnen. Använd inte klorhaltiga produkter.
- Torka spridaren noga efter rengöringen och smörja den med en lätt, rostskyddande eller fuktavvisande olja (t.ex. WD-40) eller en fuktavvisande produkt. Se framför allt till att inget vatten finns kvar i de rörliga delarna, vilket skulle kunna medföra korrosion.

Luftrycket i däcken SW 20-C och SW 35-C:

Luftrycket i däcken måste kontrolleras med jämna mellanrum. Det nominella värdet är 2,0 bar. Därmed säkerställs att hjulen har en optimal traktion.

Tekniska data

Trattvolym	Vikt	Mått			Spridningsbredd		
		Höjd	Bredd	Längd	Stenkross/ sand/salt		
l	kg/lbs	kg/lbs	cm/in	cm/in	cm/in	m	ft
SW 20-C / SW 20-light							
19	23/50	9/19,5	70/27,6	50/19,7	43/17	1 - 4	3½ - 13
SW 35-C							
32	35/76	9,5/20,5	72/28,3	52/20,5	52/20,5	1 - 4	3½ - 13

Levitystaulukko

Levitysmäärä (g/m²)

Levitysleveys: 3 m

Ajonopeus: 5 km/h

Työntimen asento	Sora (3,5)	Suola
1/2	12	6
3/4	35	13
1	55	20

Vihje: Yllä ilmoitettu levitysmäärä (g/m²) on mitattu levitysleveyden ollessa 3 m ja ajonopeuden ollessa n. 5 km/h. Ilmoitetut arvot ovat viitteellisiä, todelliset arvot saattavat poiketa näistä levitettävästä materiaalista riippuen enemmän tai vähemmän voimakkaasti. Ajonopeuden muuttuessa muuttuu myös levityspinta-ala, ja arvot on laskettava uudelleen sen mukaisesti.

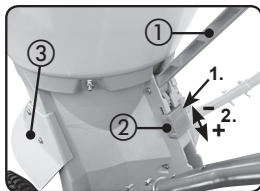
Suositus: Tarkan levitysmäärän selvittämiseksi suosittelemme suorittamaan levitystestin esimerkiksi levittämällä materiaalia tietylle mitatulle osuudelle.

Levitettävät materiaalit

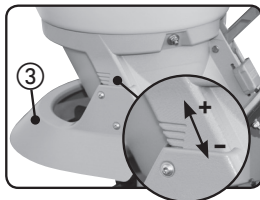
Levityslaitteet SW 20-C, SW 35-C ja SW 20-light soveltuvat erityisesti suolan, hiekan ja soran levittämiseen lumen tai jään peittämiselle teille, kaduille, koulujen pihoilta, pysäköintipaikoille jne.

• Kaikentyyppiset rakeet, raemainen ja jauhemainen lannoite, hiekka, suola, sora jne.

Laitte on puhdistettava huolellisesti tuotteen vaihdon yhteydessä. Suurin sallittu raekoko 5 mm.



Materiaalin levittäminen tapahtuu vipua käyttämällä ①. Hiekoitusmäärää voidaan vaihdella luistin ② avulla.



SW 20-C ja SW 35-C: hiekoitusleveyttä voidaan vaihdella säädettävän hiekoitusleveyden rajoittimen ③ avulla.

Hoito-ohjeet

Materiaali ja laatu:

Kaikki CEMO-hiekoitusvaunut SW 20-C ja SW 35-C on valmistettu muovista ja ruostumattomasta teräksestä.

Toisin kuin usein käytetty termi ruostumaton antaa ymmärtää, jaloteräksen ruostumista ei voi täysin estää, vaan materiaali on ainoastaan heikosti ruostuvaa. Käytetyn seoksen mukaan jaloteräs voi olla erittäin korroosionkestävää mutta erittäin pehmeää (vrt. keittiövälineet) tai vähemmän korroosionkestävää mutta erittäin kovaa.

Korroosio/ruosteläikät:

Korroosio ja ruosteläikät johtuvat huonosta hoidosta ja epäasianmukaisesta käytöstä. Puhdista, kuivaa ja öljyä levityslaitte säännöllisesti ruostumisen estämiseksi.

Tämä on erittäin tärkeää varsinkin käytettäessä laitetta kosteassa ympäristössä tai levitettäessä sillä suolaa. Öljyä erityisesti liikkuvat osat puhdistamisen jälkeen kevyellä, ruostetta irrottavalla tai vettä hylkivällä öljyllä (esimerkiksi WD-40). Kiillota pinnat pehmeällä harjalla tai kiillotusliinalla, joka ei sisällä metalleja.

Puhdistusmenetelmät:

Puhdistusmenetelmä valitaan sen mukaan, minkä kanssa levityslaitte on ollut kosketuksissa:

- Jos levityslaitte on joutunut kosketuksiin suolan tai suolaveden kanssa, huuhtelee se huolellisesti vesijohtovedellä, kuivaa se ja käsittele se kosteudelta suojaavalla tuotteella.
- Jos levityslaitteeseen on kertynyt likaa tai tarttuvia aineita, puhdista se miedosta puhdistusaineesta ja vedestä tehdyllä liuoksella.
- Poista terva ja muut samankaltaiset aineet puhdistamalla levityslaitte tärpätillä tai sprillä. Älä käytä klooria sisältäviä tuotteita.
- Kuivaa levityslaitte puhdistamisen jälkeen huolellisesti ja öljyä se kevyellä, ruostetta irrottavalla tai vettä hylkivällä öljyllä (esimerkiksi WD-40) tai muulla vettä hylkivällä tuotteella. Pidä erityinen huoli, ettei liikkuviin osiin jää vettä, joka voi aiheuttaa korroosiota.

Renkaiden ilmanpaine SW 20-C ja SW 35-C:

Renkaiden ilmanpaine on tarkistettava säännöllisin väliajoin. Sen tulee olla 2,0 baria.

Näin taataan pyörrien paras mahdollinen vetovoima.

Tekniset tiedot

Suppilon tilavuus	Paino	Mitat			Levitysleveys		
		Korkeus	Leveys	Pituus	Sora/hiekka/suola		
l	kg/lbs	kg/lbs	cm/in	cm/in	cm/in	m	ft
SW 20-C / SW 20-light							
19	23/50	9/19,5	70/27,6	50/19,7	43/17	1 - 4	3 1/3 - 13
SW 35-C							
32	35/76	9,5/20,5	72/28,3	52/20,5	52/20,5	1 - 4	3 1/3 - 13

Tabuľka posypu

Množstvo posypu v g/m²

Šírka posypu: 3 m

Rýchlosť pojazdu: 5 km/h

Poloha otvoru	Kamenná drť (3,5)	Soľ
1/2	12	6
3/4	35	13
1	55	20

Upozornenie: Vyššie uvedené množstvo posypu v g/m² je merané pri šírke posypu 3 m a rýchlosti pojazdu cca 5 km/h. Uvedené hodnoty sú orientačné a podľa vlastností posypového materiálu sa môžu viac alebo menej odlišovať. Pri zmene rýchlosti pojazdu sa mení posypová plocha a hodnoty sa musia prísľušne prepočítať.

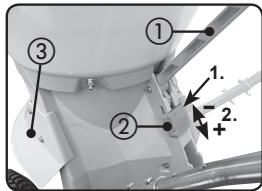
Odporúčanie: Na zistenie presnejšieho množstva posypu odporúčame kontrolu posypu napr. posypaním odmeranej dráhy.

Posypový materiál

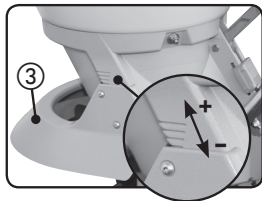
Sypače SW 20-C, SW 35-C a SW 20-light sú obzvlášť vhodné na posyp soľou, pieskom a štrkom na chodníkoch, cestách, školských dvoroch, parkoviskách atď. pri snehu a poľadovici.

- Granulát všeobecne, zrnité a práškové hnojivá, piesok, soľ, kamenná drť atď.

Pri zmene produktu sa zariadenie musí starostlivo vyčistiť. Veľkosť zrna max. 5 mm.



Posyp s týmto zariadením sa spúšťa pomocou páky ①. Množstvo posypu je možné meniť pomocou posúvača ②.



SW 20-C a SW 35-C: Šírku posypu je možné regulovať pomocou nastaviteľného obmedzovača šírky posypu ③.

Pokyny pre ošetrovanie

Materiál a kvalita:

Všetky posypové vozíky CEMO SW 20-C a SW 35-C sú

vyhotovené z plastu a ušľachtilej ocele. Napriek často používanému označeniu „nehrdzavejúca“ nie je možné hrdzavenie nikdy úplne vylúčiť ani na ušľachtilej oceli, ale materiál je len „zvoľna korodujúci“. Ušľachtilá oceľ môže byť v závislosti od použitej zliatiny veľmi odolná proti korózii, avšak je veľmi mäkká (porovnaj jedálny príbor) alebo môže byť menej odolná proti korózii, avšak je veľmi tvrdá.

Korózia / Škvvrny od hrdze:

K vzniku korózie, resp. škvŕn od hrdze dochádza kvôli zlému ošetrovaniu, resp. neprimeranému použitiu. Aby sa zabránilo vzniku hrdze a korózie, je nutné posypový vozík pravidelne čistiť, vysušiť a naolejovať. To je veľmi dôležité, ak posypový vozík používate vo vlhkom prostredí alebo v styku so soľou na posýpanie. Po vyčistení ošetriť najmä pohyblivé súčiastky jemným olejom na odstránenie hrdze alebo olejom na vytesnenie vlhkosti (napr. WD-40). Povrch vyleštite handrou na umývanie z nekovového materiálu alebo mäkkou kefou.

Metódy čistenia:

V závislosti od toho, s čím sa posypový vozík dostal do styku, existujú rôzne metódy čistenia:

- Ak sa posypový vozík dostal do styku so soľou na posýpanie, resp. so slanou vodou, je nutné ho starostlivo opláchnuť neslanou vodou, vysušiť a ošetriť prostriedkom na vytesnenie vlhkosti.
- Ak sa v posypovom vozíku nahromadili nečistoty alebo lepkavé látky, vozík vyčistíte roztokom jemného čistiaceho prostriedku a vody.
- Na odstránenie dechtu a podobných látok posypový vozík vyčistíte terpentínom alebo liehom. Nepoužívajte výrobky, ktoré obsahujú chlór.
- Posypový vozík po vyčistení starostlivo vysušte a natrite jemným olejom na odstránenie hrdze alebo olejom na vytesnenie vlhkosti (napr. WD-40) alebo prostriedkom, ktorý odpudzuje vodu. Dávajte pozor najmä na to, aby v pohyblivých súčiastkach nezostali zvyšky vody, môžu viesť k vzniku korózie.

Tlak pneumatík SW 20-C a SW 35-C:

Tlak pneumatík musí byť kontrolovaný v pravidelných intervaloch. Predpísaná hodnota tlaku je 2,0 bar. Pri tomto tlaku je daná optimálna trakcia kolies.

Technické údaje

Obsah náspyky	Hmotnosť		Rozmery			Šírka posypu	
			Výška	Šírka	Dĺžka	Kamenná drť/ piesok/soľ	
l	kg/lbs	kg/lbs	cm/in	cm/in	cm/in	m	ft
SW 20-C / SW 20-light							
19	23/50	9/19,5	70/27,6	50/19,7	43/17	1 - 4	3 1/3 - 13
SW 35-C							
32	35/76	9,5/20,5	72/28,3	52/20,5	52/20,5	1 - 4	3 1/3 - 13

Tabela posipavanja

Količina posipa v g/m²

Širina posipa: 3 m

Hitrost vožnje: 5 km/h

Položaj odprtine	Drobir (3,5)	Sol
1/2	12	6
3/4	35	13
1	55	20

Napotek: Zgoraj navedena količina posipa v g/m² je bila izmerjena pri širini posipa 3 m in hitrosti vožnje ca. 5 km/h. Navedene vrednosti so orientacijske vrednosti in lahko bolj ali manj odstopajo od dejanskih - odvisno od lastnosti materiala za posipanje. Ob spremembi hitrosti vožnje se spremeni površina posipa in vrednosti je treba ustrezno preračunati.

Priporočilo: Za ugotavljanje natančne količine posipa priporočamo nadzor posipavanja, npr. s posipavanjem izmerjene testne vozne poti.

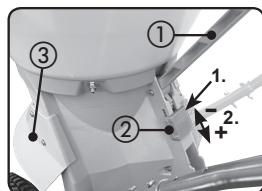
Material za posipavanje

Posipalniki SW 20-C, SW 35-C in SW 20-light so posebej primerni za nanašanje soli, peska in gramozna na poteh, cestah, šolskih dvoriščih, parkiriščih itd., v snegu in ledu.

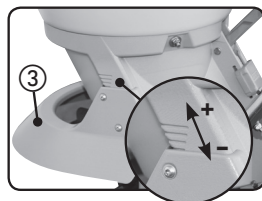
- Granulat na splošno, zrnato gnojilo in gnojilo v prahu, pesek, sol, gramoz itd.

Ob zamenjavi proizvoda je napravo treba skrbno očistiti.

Velikost zrn maks. 5 mm.



Posipavanje s to napravo poteka s sprožitvijo ročice ①. Količino posipa je mogoče spreminjati z drsnikom ②.



SW 20-C in SW 35-C: Širino posipa je mogoče spreminjati z nastavljamim omejevalnikom širine posipa ③.

Navodila za vzdrževanje

Material in kakovost:

Vsi vozički za posipanje CEMO SW 20-C in SW 35-C so izdelani iz umetne mase in plemenitega jekla. Čeprav plemenito jeklo pogosto označujemo kot nerjaveče, rjavenja ne moremo nikoli popolnoma izključiti; material je le manj občutljiv za korozijo. Glede na uporabljeno zlitino je lahko plemenito jeklo zelo odporno na rjo, vendar zato zelo mehko (npr. jedilni pribor), ali manj odporno na rjo in trdo.

Korozija/rjasti madeži:

Korozija oziroma rjasti madeži nastanejo zaradi slabega vzdrževanja ali nepravilne uporabe. Voziček za posipanje redno čistite, sušite in oljite, da preprečite rjo in korozijo. To je zelo pomembno, če ga uporabljate v vlažnem okolju ali s soljo. Po čiščenju predvsem gibljive dele namažite z lahkim oljem, ki odstranjuje rjo ali odbija vlago (npr. WD-40). Površine spolirajte z nekovinsko abrazivno krpo ali mehko krtačo.

ĖišĖenje:

NaĖin ĖišĖenja je odvisen od tega, s Ėim je bil voziĖek za posipanje v stiku:

- Ėe je bil voziĖek v stiku s soljo ali slanico, ga je treba temeljito sprati s sladko vodo, osušiti in namazati s snovjo, ki odbija vlago.
- Ėe so se nabrali umazanija ali lepljive snovi, voziĖek oĖistite z raztopino blagega Ėistila v vodi.
- Za odstranjevanje katrana in podobnih snovi uporabite terpentini ali špirit. Ne uporabljate izdelkov, ki vsebujejo klor.
- Po ĖišĖenju voziĖek temeljito osušite in ga naoljite z lahkim oljem, ki odstranjuje rjo ali odbija vlago (npr. WD-40), ali izdelkom, ki odbija vodo. Pazite predvsem na to, da v gibljivih delih ne bo ostala voda, saj lahko povzroĖi korozijo.

ZraĖni tlak v gumah SW 20-C in SW 35-C:

ZraĖni tlak v gumah je treba preverjati v rednih intervalih. ReferenĖna vrednost znaša 2,0 bar.

S tem je zagotovljen optimalen prenos moĖi koles.

TehniĖni podatki

Vsebina lijaka	TeŖa	Mere			Širina posipa		
		Višina	Širina	DolŖina	Drobir/pesek/sol		
I	kg/lbs	kg/lbs	cm/in	cm/in	cm/in	m	ft
SW 20-C / SW 20-light							
19	23/50	9/19,5	70/27,6	50/19,7	43/17	1 - 4	3 1/3 - 13
SW 35-C							
32	35/76	9,5/20,5	72/28,3	52/20,5	52/20,5	1 - 4	3 1/3 - 13

Serpme tablosu

Serpme miktarı, g/m² olarak

Serpme genişliği: 3 m

Sürme hızı: 5 km/h

Oluk pozisyonu	Çakıl (3,5)	Tuz
½	12	6
¾	35	13
1	55	20

Uyarı: Yukarıda g/m² olarak belirtilmiş serpme miktarı, 3 m'lik serpme genişliği ve yaklaşık 5 km/h'lik sürme hızı altında ölçülmüştür. Belirtilen değerler, referans değerler olup serpilecek olan maddenin cinsine göre farklılıklar görülebilir. Sürüş hızının değiştirilmesiyle birlikte serpme alanı değişir ve değerler ona göre yeniden hesaplanmalıdır.

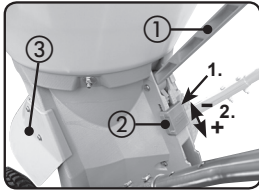
Tavsiye: Serpme miktarının tam olarak hesaplanması için, örneğin önceden ölçülen bir yol mesafesinin serpilmesi vasıtasıyla, bir serpme kontrolünün yapılmasının tavsiye olunur.

Serpme için kullanılacak maddeler

SW 20-C, SW 35-C ve SW 20-light serpme makineleri, özellikle buz ve kar oluşumunda yollara, sokaklara, okul bahçelerine, otoparklara vb. tuz, kum ve çakılın serpilmesi için uygundur.

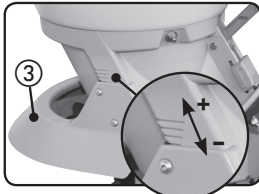
- Genel olarak granüller, taneli veya toz şeklindeki gübre, kum, toz, çakıl vb.

Makine, ürün değiştirilmeden önce özenle temizlenmelidir. Azami tane büyüklüğü 5 mm.



Bu makine ile yapılan serpme işlemi, serpme miktarının düzenlenebileceği ①.

Serpme miktarı ② sürgüsü üzerinden değiştirilebilir.



SW 20-C ve SW 35-C: Serpme genişliği, ayarlanabilir serpme genişliği sınır layıcısı ③ üzerinden değiştirilebilir.

Bakım uyarısı

Malzeme ve kalite:

Tüm SW 20-C ve SW 35-C serpme araçları plastik ve paslanmaz çelikten üretilmiştir. "Paslanmaz" terimi kullanılmasına rağmen has çelikte de bazı istisnai durumlarda pas olabilir, ama korozyona uğramaz. Kullanılan alaşıma bağlı olarak has çelik pasa karşı son derece dayanıklı olabilir ama buna rağmen yumuşaktır veya pasa daha az dirençsiz olabilir ama buna karşı çok serttir.

Korozyon / pas lekeleri:

Kötü bakım veya hatalı kullanım sonucu korozyon veya pas lekeleri oluşur. Pas ve korozyonu önlemek için arabanız düzenli olarak temizlenmeli, kurutulmalı ve yağlanmalıdır. Arabanızı özellikle nemli ortamda veya tuzla birlikte kullanıyorsanız bu çok önemlidir. Temizlikten sonra özellikle hareketli parçalara hafif, pas çözücü veya nem alıcı bir yağ (ör. WD-40) sürmelisiniz. Yüzeyleri metalik olmayan bir bezle veya yumuşak bir fırça ile parlatın.

Temizleme yöntemleri:

Arabanızın neyle temas ettiğine bağlı olarak çeşitli temizleme yöntemleri vardır:

- Arabanız tuzla veya tuzlu suyla temas etmişse, tatl suyla iyice yıkanmalı, kurutulmalı ve nem alıcı bir ürünle bakımı yapılmalıdır.
- Kir veya yapışkan maddeler birikmişse, arabanızı deterjanlı suyla temizleyin.
- Katran veya benzeri maddeleri temizlemek için arabanızı petrol veya ispirtoyla temizleyin. Klor içeren ürünler kullanmayın.
- Temizlikten sonra arabanızı iyice kurutun ve hafif, pas çözücü veya nem alıcı bir yağ (ör. WD-40) sürün. Hareketli parçalarda su kalmamasına dikkat edin, bu durum korozyona neden olabilir.

Teker hava basıncı SW 20-C ve SW 35-C:

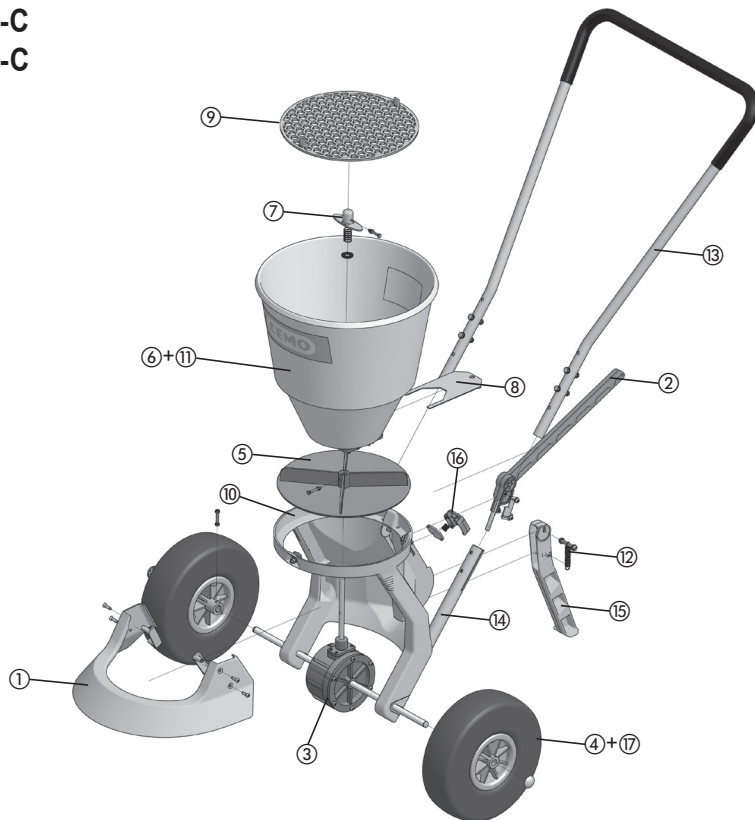
Teker hava basıncı düzenli aralıklarda kontrol edilmelidir. Öngörülen nominal değer 2,0 bardir.

Bu şekilde tekerleklerin optimal cer (çekme) gücü temin edilir.

Teknik bilgiler

Huni içeriği	Ağırlık	Ebatlar			Serpme genişliği	
		Yükseklik	Genişlik	Uzunluk	Çakıl/kum/tuz	
l	kg/lbs	cm/in	cm/in	cm/in	m	ft
SW 20-C / SW 20-light						
19	23/50	9/19,5	70/27,6	50/19,7	43/17	1 - 4 3½ - 13
SW 35-C						
32	35/76	9,5/20,5	72/28,3	52/20,5	52/20,5	1 - 4 3½ - 13

SW 20-C SW 35-C



Ersatzteile

spare parts

pièces de rechange

Pos.	Art.-Nr.	D	GB	F
1	329.0709.257	Streubreitenbegrenzer kpl. für SW20-C und SW35-C	Spread width limiter, complete, for SW 20-C and SW 35-C	Limiteur de largeur d'épandage complet pour SW 20-C et SW 35-C
2	329.0709.243	Streumengenhobel kpl. für SW20-C SW35-C und SW 20-light	Spread volume lever, complete, for SW 20-C, SW 35-C and SW 20-light	Lever de volume d'épandage complet pour SW 20-C, SW 35-C et SW 20-light
3	329.0709.208	Getriebe 12:46 kpl. für SW20/35-C, SW20/35-E und SW 20-light	Gearbox 12:46, complete, for SW 20/35-C, SW 20/35-E and SW 20-light	Transmission 12:46 complète pour SW 20/35-C, SW 20/35-E et SW 20-light
4	329.0709.224	Rad kpl. (feines Profil) für SW20/35-C und SW20/35-E	Wheel (line tread), complete, for SW 20/35-C and SW 20/35-E	Roue complète (profil fin) pour SW 20/35-C et SW 20/35-E
5	329.0709.223	Streuscheibe kpl. für SW20/35-C, SW20/35-E und SW 20-light	Spreader disc, complete, for SW 20/35-C, SW 20/35-E and SW 20-light	Disque d'épandage complet pour SW 20/35-C, SW 20/35-E et SW 20-light
6	329.0709.221	Trichter kpl. für SW20-C, SW20-E und SW 20-light	Hopper, complete, for SW 20-C, SW 20-E and SW 20-light	Trémie complète pour SW 20-C, SW 20-E et SW 20-light
7	329.0709.222	Rührfinger kpl. für SW20-P, SW20/35-C, SW20/35-E, SW50-E, SW 20-light	Agitator finger, complete, for SW 20-P, SW 20/35-C, SW 20/35-E, SW 50-E, SW 20-light	Agitateur complet pour SW 20-P, SW 20/35-C, SW 20/35-E, SW 50-E, SW 20-light
8	329.0709.212	Schieber für SW20/35-C, SW20/35-E und SW 20-light	Slider for SW 20/35-C, SW 20/35-E and SW 20-light	Tiroir pour SW 20/35-C, SW 20/35-E et SW 20-light
9	329.0709.258	Streugutgitter für SW20-C und SW35-C	Spreading material grid for SW 20-C and SW 35-C	Grille de produit d'épandage pour SW 20-C et SW 35-C
10	329.0709.240	Composite-Rahmen für SW20-C, SW35-C und SW 20-light	Composite frame for SW 20-C, SW 35-C and SW 20-light	Cadre composite pour SW 20-C, SW 35-C et SW 20-light
11	329.0909.221	Trichter kpl. für SW35-C und SW35-E	Hopper, compl., for SW 35-C and SW 35-E	Trémie complète pour SW 35-C et SW 35-E
12	329.0709.210.E01	Spiralfeder für Stützfuß für Rahmen SW20/35-E, SW20/35-C, SW 20-light	Spiral spring for support foot for frame SW 20/35-E, SW 20/35-C, SW 20-light	Ressort hélicoïdal pour béquille pour cadre SW 20/35-E, SW 20/35-C, SW 20-light
13	329.0709.259	Bügelgriff kpl. für SW20-C, SW35-C und SW 20-light	Handle, complete, for SW 20-C, SW 35-C and SW 20-light	Poignée complète pour SW 20-C, SW 35-C et SW 20-light
14	329.0709.260	Griffhülsen kpl. für SW20-C, SW35-C und SW 20-light	Handle sockets, complete, for SW 20-C, SW 35-C and SW 20-light	Fourreaux de poignée complets pour SW 20-C, SW 35-C et SW 20-light
15	329.0709.261	Stützfuß kpl. für SW20-C, SW35-C und SW 20-light	Support foot, complete, for SW 20-C, SW 35-C and SW 20-light	Béquille complète pour SW 20-C, # SW 35-C et SW 20-light
16	329.0709.262	Streumengenschieber mit Wippe kpl. für SW20-C, SW35-C und SW 20-light	Spread volume slider, complete, for SW 20-C, SW 35-C and SW 20-light	Tiroir de volume d'épandage complet pour SW 20-C, SW 35-C et SW 20-light
17	329.0709.235	Rad kpl. für SW 20-light	Wheel complete for SW 20-light	Roue complète pour SW 20-light

SW 20-C



SW 20-light



ricambi

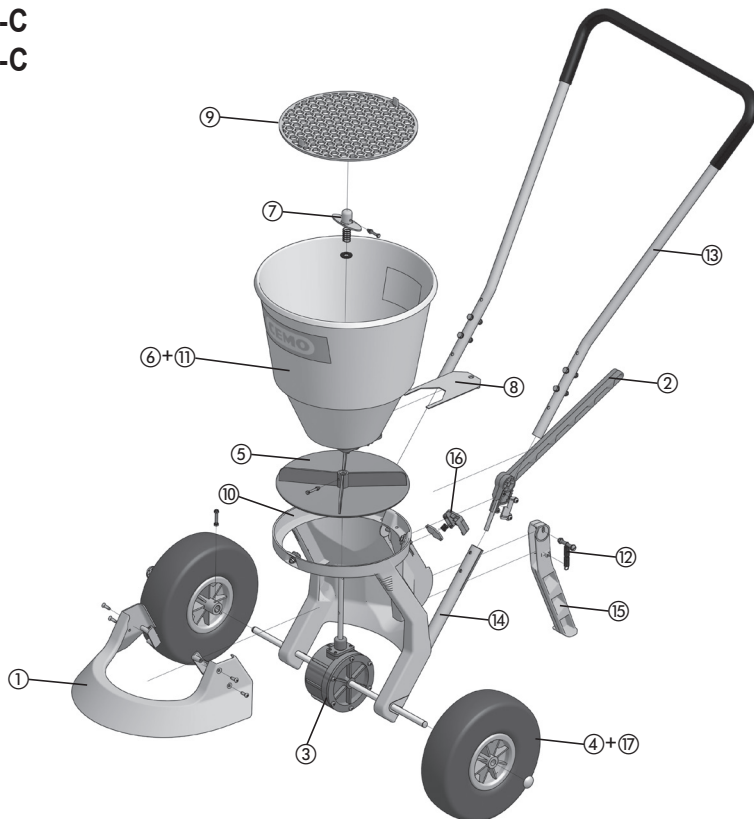
piezas de recambio

Náhradní díly

Reservevedele

I	E	CZ	DK
Limitatore della larghezza di distribuzione completo per SW 20-C e SW 35-C	Limitador de la anchura de esparcimiento cpl. para SW 20-C y SW 35-C	Omezovač šířky posypu, kompletní, pro SW 20-C a SW 35-C	Strøbreddebegrænser kompl. til SW 20-C og SW 35-C
Leva per la quantità di distribuzione compl. per SW 20-C, SW 35-C e SW 20-light	Palanca de cantidad de esparcimiento cpl. para SW 20-C, 35-C, 20-light	Páka pro regulaci množství posypu, kompl. pro SW 20-C, 35-C, 20-light	Strørmængdehåndtag kompl. til SW 20-C, SW 35-C og SW 20-light
Trasmissione 12:46 completa per SW 20/35-C, SW 20/35-E e SW 20-light	Engranaje 12:46 cpl. para SW 20/35-C, SW 20/35-E y SW 20-light	Převodovka 12:46, kompletní, pro SW 20/35-C, SW 20/35-E y SW 20-light	Drev 12:46 kompl. til SW 20/35-C, SW 20/35-E og SW 20-light
Ruota completa (profilo preciso) per SW 20/35-C e SW 20/35-E	Rueda cpl. (perfil fino) para SW 20/35-C y SW 20/35-E	Kolo, kompletní, (jemný profil) pro SW 20/35-C a SW 20/35-E	Hjul kompl. til SW 20/35-C og SW 20/35-E
Piastra di distribuzione completa per SW 20/35-C, SW 20/35-E e SW 20-light	Disco esparcidor cpl. para SW 20/35-C, SW 20/35-E y SW 20-light	Rozptylný kotouč, kompletní, pro SW 20/35-C, SW 20/35-E y SW 20-light	Strøskive kompl. til SW 20/35-C, SW 20/35-E og SW 20-light
Tramoggia completa per SW 20-C, SW 20-E e SW 20-light	Tolva cpl. para SW 20-C, SW 20-E y SW 20-light	Násepka, kompletní, pro SW 20-C, SW 20-E y SW 20-light	Tragt kompl. til SW 20-C, SW 20-E og SW 20-light
Dispositivo di miscelazione completo per SW 20/35-C, 20/35-E, 50-E, 20-light	Removedor cpl. para SW 20-P, 20/35-C, 20/35-E, 50-E y 20-light	Michací palec, kompletní, SW 20-P, 20/35-C, 20/35-E, 50-E y 20-light	Rørefinger kompl. til SW 20-P, 20/35-C, 20/35-E, 50-E og 20-light
Selettore per SW 20/35-C, SW 20/35-E e SW 20-light	Corredera cpl. para SW 20/35-C, SW 20/35-E y SW 20-light	Posunovač pro SW 20/35-C, SW 20/35-E y SW 20-light	Skyder til SW 20/35-C, SW 20/35-E og SW 20-light
Griglia per il sale completa per SW 20-C e SW 35-C	Rejilla de esparcimiento para SW 20-C y SW 35-C	Mřížka na posyp pro SW 20-C a SW 35-C	Strømateriallegitter til SW 20-C og SW 35-C
Telaio Composite per SW 20-C, SW 35-C e SW 20-light	Bastidor de material compuesto para SW 20-C, SW 35-C y SW 20-light	Kompozitní rám pro SW 20-C, SW 35-C y SW 20-light	Komposit-stativ til SW 20-C, SW 35-C og SW 20-light
Tramoggia completa per SW 35-C e SW 35-E	Tolva cpl. para SW 35-C y SW 35-E	Násepka, kompletní, pro SW 35-C a SW 35-E	Tragt kompl. til SW 35-C og SW 35-E
Spirale per piede di appoggio per telaio SW 20/35-E, SW 20/35-C e SW 20-light	Muelle espiral para pie de apoyo para bastidor SW 20/35-E, 20/35-C, 20-light	Spirálová pružina pro podpěru k rámu SW 20/35-E, 20/35-C y SW 20-light	Spiralfjeder til støttefod til stativ SW 20/35-E, SW 20/35-C og SW 20-light
Impugnatura completa per SW 20-C, SW 35-C e SW 20-light	Empuñadura de palanca cpl. para SW 20-C, SW 35-C y SW 20-light	Rukojet, kompletní, pro SW 20-C, SW 35-C y SW 20-light	Bøjlegreb kompl. til SW 20-C, SW 35-C og SW 20-light
Manicotti di fissaggio per SW 20-C, SW 35-C e SW 20-light	Casquillos de empuñadura cpl. para SW 20-C, SW 35-C y SW 20-light	Pouzdro na rukojet, kompletní, pro SW 20-C, SW 35-C y SW 20-light	Bøjlegrebsmuffer kompl. til SW 20-C, SW 35-C og SW 20-light
Piede di appoggio completo per SW 20-C, SW 35-C e SW 20-light	Pie de apoyo cpl. para SW 20-C, SW 35-C y SW 20-light	Podpěra, kompletní, pro SW 20-C, SW 35-C y SW 20-light	Støttefod kompl. til SW 20-C, SW 35-C og SW 20-light
Selettore per la quantità di distribuzione completo con bilanciamento per SW 20-C, SW 35-C e SW 20-light	Corredera de cantidad de esparcimiento con balancín cpl. para SW 20-C, SW 35-C y SW 20-light	Posunovač posypu s houpačkou, kompletní, pro SW 20-C, SW 35-C y SW 20-light	Strørmængdeskyder med vippe kompl. til SW 20-C, SW 35-C og SW 20-light
Ruota completa per SW 20-light	Rueda cpl. para SW 20-light	Kolo kompletní pro SW 20-light	Hjul kompl. til SW 20-light

SW 20-C SW 35-C



Varuosad

Pótalkatrészek

Reservedeler

Pos.	Art.-Nr.	EST	H	N
1	329.0709.257	Puistelaiuse piiraja komplekt mudelitele SW 20-C ja SW 35-C	Komplett szórási szélesség határoló SW 20-C és SW 35-C modellhez	Strøbreddebegrenser kpl. for SW 20-C og SW 35-C
2	329.0709.243	Puistekoguse hoova komplekt mudelitele SW 20-C, SW 35-C ja SW 20-light	Komplett szórási mennyiség állító kar SW 20-C, 35-C és 20-light modellhez	Strømgengdespak kpl. for SW 20-C, SW 35-C og SW 20-light
3	329.0709.208	Ülekande 12.46 komplekt mudelitele SW 20/35-C, SW 20/35-E ja SW 20-light	Komplett 12.46 áttételű hajtómű SW 20/35-C, SW 20/35-E és SW 20-light modellhez	Drev 12.46 kpl. for SW 20/35-C, SW 20/35-E og SW 20-light
4	329.0709.224	Rattakomplekt (peenike profiil) mudelitele SW 20/35-C ja SW 20/35-E	Komplett kerék (finom profiil) SW 20/35-C és SW 20/35-E modellhez	Hjul kpl. (fin dekkprofil) for SW 20/35-C og SW 20/35-E
5	329.0709.223	Puisteketta komplekt mudelitele SW 20/35-C, SW 20/35-E ja SW 20-light	Komplett szórótárcsa SW 20/35-C, SW 20/35-E és SW 20-light modellhez	Strøskive kpl. for SW 20/35-C, SW 20/35-E og SW 20-light
6	329.0709.221	Lehtrikomplekt mudelitele SW 20-C, SW 20-E ja SW 20-light	Komplett tölcser SW 20-C, SW 20-E és SW 20-light modellhez	Trakt kpl. for SW 20-C, SW 20-E og SW 20-light
7	329.0709.222	Segamispuлга komplekt mudelitele SW 20-P, 20/35-C, 20/35-E, 50-E ja 20-light	Komplett keverőujj SW 20-P, 20/35-C, 20/35-E, 50-E és 20-light modellhez	Rørefinger kpl. for SW 20-P, 20/35-C, 20/35-E, 50-E og 20-light
8	329.0709.212	Liugur mudelitele SW 20/35-C, SW 20/35-E ja SW 20-light	Tolattú SW 20/35-C, SW 20/35-E és SW 20-light modellhez	Sleide for SW 20/35-C, SW 20/35-E og SW 20-light
9	329.0709.258	Puistematerjali võre mudelitele SW 20-C ja SW 35-C	Szórórács SW 20-C és SW 35-C modellhez	Strøgritter for SW 20-C og SW 35-C
10	329.0709.240	Komposiitraam mudelitele SW 20-C, SW 35-C ja SW 20-light	Kompozit-váz SW 20-C, SW 35-C és SW 20-light modellhez	Kompositramme for SW 20-C, SW 35-C og SW 20-light
11	329.0909.221	Lehtrikomplekt mudelitele SW 35-C ja SW 35-E	Komplett tölcser SW 35-C és SW 35-E modellhez	Trakt kpl. for SW 35-C og SW 35-E
12	329.0709.210.E01	Tugijala spiraalvedru mudelite SW 20/35-E, SW 20/35-C raamile ja SW 20-light	Támasztóláb-spirálrugó SW 20/35-E, SW 20/35-C és SW 20-light vázhoz	Spiralfjær for støttestof for ramme SW 20/35-E, 20/35-C, 20-light
13	329.0709.259	Raamipideme komplekt mudelitele SW 20-C, SW 35-C ja SW 20-light	Kengyelfogantyú SW 20-C, SW 35-C és SW 20-light modellhez	Bøylehåndtak kpl. for SW 20-C, SW 35-C og SW 20-light
14	329.0709.260	Pidemeümbrioste komplekt mudelitele SW 20-C, SW 35-C ja SW 20-light	Komplett fogantyúperselyek SW 20-C, SW 35-C és SW 20-light modellhez	Håndtakshylse kpl. for SW 20-C, SW 35-C og SW 20-light
15	329.0709.261	Tugijala komplekt mudelitele SW 20-C, SW 35-C ja SW 20-light	Komplett támasztóláb SW 20-C, SW 35-C és SW 20-light modellhez	Støttestof kpl. for SW 20-C, SW 35-C og SW 20-light
16	329.0709.262	Puistekoguse liuguri ja nookuri komplekt mudelitele SW 20-C, 35-C ja 20-light	Komplett szórási mennyiség tolatú hímával SW 20-C, SW 35-C és SW 20-light modellhez	Strømgengdeglidebryter med vippe kpl. for SW 20-C, SW 35-C og SW 20-light
17	329.0709.235	Rattakomplekt mudelitele SW 20-light	Komplett kerék SW 20-light	Hjul kpl. for SW 20-light

SW 20-C



SW 20-light



Reserveonderdelen

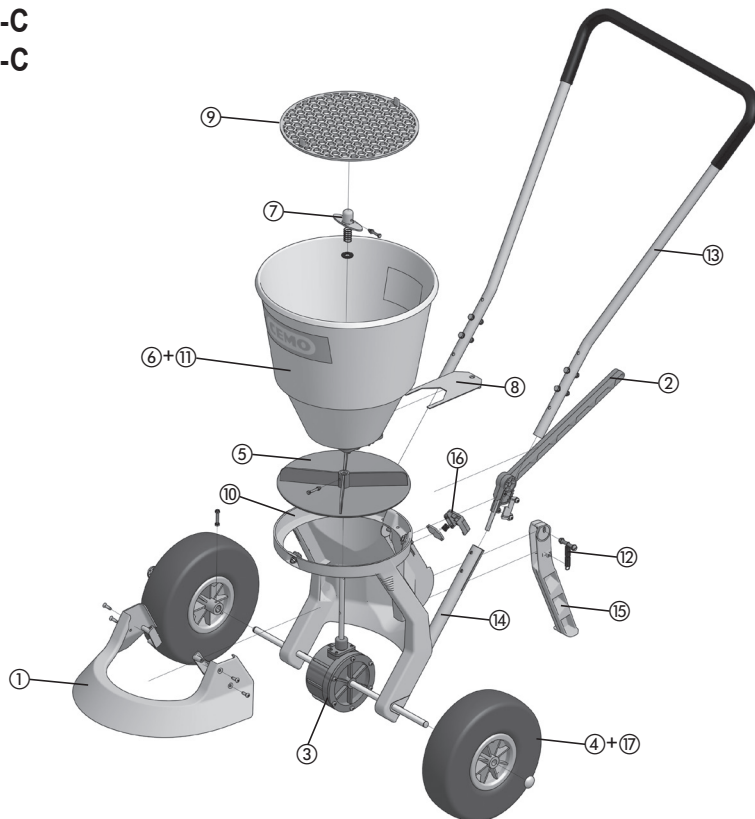
Peças de substituição

Części zamienne

Piese de schimb

NL	P	PL	RO
Strooi breedtebegrenzer compleet voor SW 20-C en SW 35-C	Limitador de largura de dispersão compl. para SW 20-C e SW 35-C	Ogranicznik szerokości sypania kompl. dla SW 20-C i SW 35-C	Limitator lățime de împrăștiere, complet pentru SW 20-C și SW 35-C
Strooi veelheidhendel compleet voor SW 20-C, SW 35-C en SW 20-light	Limitador de largura de dispersão compl. para SW 20-C, SW 35-C e SW 20-light	Dźwignia ilości sypania kompl. dla SW 20-C, SW 35-C i SW 20-light	Pârghie cantitate de împrăștiat, compl. pentru SW 20-C, 35-C și 20-light
Transmissie 12:46 compleet voor SW 20/35-C, SW 20/35-E en SW 20-light	Engrenagem 12:46 compl. para SW 20/35-C, SW 20/35-E e SW 20-light	Przekładnia 12:46 kompl. dla SW 20/35-C, SW 20/35-E i SW 20-light	Angrenaj 12:46, complet pentru SW 20/35-C, SW 20/35-E și SW 20-light
Wiel compleet (fijn profiel) voor SW 20/35-C en SW 20/35-E	Roda compl. (perfil fino) para SW 20/35-C e SW 20/35-E	Kolo kompl. (drobny profil) dla SW 20/35-C i SW 20/35-E	Roată completă (profil fin) pentru SW 20/35-C și SW 20/35-E
Strooischijf compleet voor SW 20/35-C, SW 20/35-E en SW 20-light	Difusor 12:46 compl. para SW 20/35-C, SW 20/35-E e SW 20-light	Tarcza rozsiewająca kompl. do SW 20/35-C, SW 20/35-E i SW 20-light	Disc de împrăștiere complet pentru SW 20/35-C, 20/35-E și 20-light
Trechter compleet voor SW 20-C, SW 20-E en SW 20-light	Tremonha compl. para SW 20-C, SW 20-E e SW 20-light	Lej kompl. dla SW 20-C, SW 20-E i SW 20-light	Pâlnie completă pentru SW 20-C, SW 20-E și SW 20-light
Roerstaaf compleet voor SW 20-P, 20/35-C, 20/35-E, 50-E, 20-light	Haste agitadora compl. para SW 20-P, 20/35-C, 20/35-E, 50-E e SW 20-light	Palec mieszający kompl. dla SW 20-P, 20/35-C, 20/35-E, 50-E i SW 20-light	Armestecător complet pentru SW 20-P, 20/35-C, 20/35-E, 50-E și 20-light
Schuijklep voor SW 20/35-C, SW 20/35-E en SW 20-light	Válvula para SW 20/35-C, SW 20/35-E e SW 20-light	Suwak dla SW 20/35-C, SW 20/35-E i SW 20-light	Împingător pentru SW 20/35-C, SW 20/35-E și SW 20-light
Strooi gedrooster voor SW 20-C en SW 35-C	Grade de material de dispersão para SW 20-C e SW 35-C	Sito rozsiewanego materiału dla SW 20-C i SW 35-C	Grătar material de împrăștiat pentru SW 20-C și SW 35-C
Composietframe voor SW 20-C, SW 35-C en SW 20-light	Armação de composto para SW 20-C, SW 35-C e SW 20-light	Rama kompozytowa dla SW 20-C, SW 35-C i SW 20-light	Cadru compozit pentru SW 20-C, SW 35-C și SW 20-light
Trechter compleet voor SW 35-C en SW 35-E	Tremonha compl. para SW 35-C e SW 35-E	Lej kompl. dla SW 35-C i SW 35-E	Pâlnie completă pentru SW 35-C și SW 35-E
Spiraalveer voor steunpoot voor frame SW 20/35-E, SW 20/35-C, SW 20-light	Mola em espiral para pé de apoio para armação SW 20/35-E, 20/35-C e 20-light	Sprężyna spiralna dla podpórki do ramy SW 20/35-E, 20/35-C, 20-light	Arc elicoidal pentru piciorul de sprijin pentru cadru 20/35-E, 20/35-C, 20-light
Beugelgreep compleet voor SW 20-C, SW 35-C en SW 20-light	Pega em arco compl. para SW 20-C, SW 35-C e SW 20-light	Uchwyt pałkowy kompl. dla SW 20-C, SW 35-C i SW 20-light	Mâner curb, complet pentru SW 20-C, SW 35-C și SW 20-light
Greephouders compleet voor SW 20-C, SW 35-C en SW 20-light	Revestimento das pegas compl. para SW 20-C, SW 35-C e SW 20-light	Tuleje uchwyty kompl. dla SW 20-C, SW 35-C i SW 20-light	Manșon mâner, complet pentru SW 20-C, SW 35-C și SW 20-light
Steunpoot compleet voor SW 20-C, SW 35-C en SW 20-light	Pé de apoio compl. para SW 20-C, SW 35-C e SW 20-light	Podpórka kompl. dla SW 20-C, SW 35-C i SW 20-light	Picior de sprijin, complet pentru SW 20-C, SW 35-C și SW 20-light
Strooi veelheidschuifregelaar met wip compleet voor SW 20-C, 35-C, 20-light	Válvula de quantidade de dispersão com manípulo compl. para SW 20-C, 35-C, 20-light	Suwaki ilości sypania z dźwignią kompl. dla SW 20-C, 35-C, 20-light	Cursor cantitate de împrăștiat, cu bal. pentru SW 20-C, SW 35-C, SW 20-light
Wiel compleet voor SW 20-light	Roda compl. para SW 20-light	Kolo kompl. dla SW 20-light	Roată completă pentru SW 20-light

SW 20-C SW 35-C



Запасные части

Reservdelar

Varaosat

Pos.	Art.-Nr.	RUS	S	SF
1	329.0709.257	Ограничитель ширины разбрасывания в сборе для SW 20-C и SW 35-C	Komplett spridningsbreddbegränsare för SW 20-C och SW 35-C	Hiekoituslevyyden rajoitin, täyd. malleille SW 20-C ja SW 35-C
2	329.0709.243	Регулятор количества разбрасываемого материала в сборе для SW 20-C, SW 35-C и SW 20-light	Komplett spridningsmängdsspak för SW 20-C, SW 35-C och SW 20-light	Hiekoitusmäärävipu, täyd. malleille SW 20-C, SW 35-C ja SW 20-light
3	329.0709.208	Редуктор 12:46 в сборе для SW 20/35-C, SW 20/35-E и SW 20-light	Komplett axeldrev 12:46 för SW 20/35-C, SW 20/35-E och SW 20-light	Voimansiirto 12:46 täyd. malleille SW 20/35-C, SW 20/35-E ja SW 20-light
4	329.0709.224	Колесо в сборе (тонкий профиль) для SW 20/35-C и SW 20/35-E	Komplett hjul (fin profil) för SW 20/35-C och SW 20/35-E	Pyörä, täyd. (hieno profiili) malleille SW 20/35-C ja SW 20/35-E
5	329.0709.223	Разбрасывающий диск в сборе для SW 20/35-C, SW 20/35-E и SW 20-light	Komplett spridartallrik för SW 20/35-C, SW 20/35-E och SW 20-light	Levityslevy, täyd. malleille SW 20/35-C, SW 20/35-E ja SW 20-light
6	329.0709.221	Воронка в сборе для SW 20-C, SW 20-E и SW 20-light	Komplett tratt för SW 20-C, SW 20-E och SW 20-light	Suppilo, täyd. malleille SW 20-C, SW 20-E ja SW 20-light
7	329.0709.222	Мешалка в сборе для SW 20-P, SW 20/35-C, SW 20/35-E, SW 50-E, SW 20-light	Komplett omrörare för SW 20-P, 20/35-C, 20/35-E, 50-E och SW 20-light	Sekoitustappi, täyd. malleille SW 20-P, 20/35-C, 20/35-E, 50-E ja 20-light
8	329.0709.212	Заслонка для SW 20/35-C, SW 20/35-E и SW 20-light	Reglage för SW 20/35-C, SW 20/35-E och SW 20-light	Luisti malleille SW 20/35-C, SW 20/35-E ja SW 20-light
9	329.0709.258	Решетка для разбрасываемого материала для SW 20-C и SW 35-C	Spridningsmedelsgaller för SW 20-C och SW 35-C	Hiekoitusainesristikko malleille SW 20-C ja SW 35-C
10	329.0709.240	Композитная рама для SW 20-C, SW 35-C и SW 20-light	Kompositram för SW 20-C, SW 35-C och SW 20-light	Komposiittirunko malleille SW 20-C, SW 35-C ja SW 20-light
11	329.0909.221	Воронка в сборе для SW 35-C и SW 35-E	Komplett tratt för SW 35-C och SW 35-E	Suppilo, täyd. malleille SW 35-C ja SW 35-E
12	329.0709.210.E01	Спиральная пружина для опоры для рамы SW 20/35-E, SW 20/35-C, SW 20-light	Spiralfjäder för stöden för ram SW 20/35-E, SW 20/35-C, SW 20-light	Kierukkajousi tukijalalle runkoon SW 20/35-E, 20/35-C ja SW 20-light
13	329.0709.259	Рукоятка в сборе для SW 20-C, SW 35-C и SW 20-light	Komplett bygelhandtag för SW 20-C, SW 35-C och SW 20-light	Kaarikahva, täyd. malleille SW 20-C, SW 35-C ja SW 20-light
14	329.0709.260	Втулки для рукоятки в сборе для SW 20-C, SW 35-C и SW 20-light	Komplett handtagshylsor för SW 20-C, SW 35-C och SW 20-light	Kahvahoikki, täyd. malleille SW 20-C, SW 35-C ja SW 20-light
15	329.0709.261	Опора в сборе для SW 20-C, SW 35-C и SW 20-light	Komplett stödben för SW 20-C, SW 35-C och SW 20-light	Tukijalka, täyd. malleille SW 20-C, SW 35-C ja SW 20-light
16	329.0709.262	Заслонка разбрасываемого материала с рычагом, в сборе для SW 20-C, 35-C, 20-light	Komplett spridningsmängdsreglage med jämvikt för SW 20-C, 35-C, 20-light	Hiekoitusmäärälistui vipukytkimellä, täyd. malleille SW 20-C, 35-C, 20-light
17	329.0709.235	Колесо в сборе для SW 20-light	Komplett hjul för SW 20-light	Pyörä, täyd. malleille SW 20-light

SW 20-C



SW 20-light



Náhradné diely

Nadomestni deli

Yedek parçalar

SK	SLO	TR
Obmedzovač šírky pospyu, kompletný, pre SW 20-C a SW 35-C	Omejevalnik širine posipa, komplet, za SW 20-C in SW 35-C	SW 20-C ve SW 35-C için komple serpme genişliği sınırlayıcısı
Páka na reguláciu množstva pospyu, kompletná, pre SW 20-C, SW 35-C a SW 20-light	Ročica za nastavljanje količine posipa, komplet, za SW 20-C, SW 35-C in SW 20-light	SW 20-C, SW 35-C ve SW 20-light için komple serpme miktarı kolu
Prevodovka 12:46, kompletná, pre SW 20/35-C, SW 20/35-E a SW 20-light	Gonilo 12:46, komplet, za SW 20/35-C, SW 20/35-E in SW 20-light	SW 20/35-C, SW 20/35-E ve SW 20-light için komple 12:46 şanzımanı
Koleso, kompletné, (jemný profil) pre SW 20/35-C a SW 20/35-E	Kolo (fini profil), komplet, za SW 20/35-C in SW 20/35-E	SW 20/35-C ve SW 20/35-E için komple tekerlek (ince profil)
Posypový kotúč, kompletný, pre SW 20/35-C, SW 20/35-E a SW 20-light	Kolut za posipanje, komplet, za SW 20/35-C, SW 20/35-E in SW 20-light	SW 20/35-C; SW 20/35-E ve SW 20-light için komple serpme diski
Náсыпка, kompletná, pre SW 20-C, SW 20-E a SW 20-light	Lijak, komplet, za SW 20-C, SW 20-E in SW 20-light	SW 20-C, SW 20-E ve SW 20-light için komple huni
Miešací rotor, kompletný, pre SW 20-P, SW 20/35-C, SW 20/35-E, SW 50-E a SW 20-light	Element za mešanje, komplet, za SW 20-P, SW 20/35-C, SW 20/35-E, SW 50-E in SW 20-light	SW 20-P, SW 20/35-C, SW 20/35-E SW 50-E, SW 20-light için komple karıştırma pimi
Posúvač pre SW 20/35-C, SW 20/35-E a SW 20-light	Drsnik za SW 20/35-C, SW 20/35-E in SW 20-light	SW 20/35-C, SW 20/35-E ve SW 20-light için sürgü
Mriežka na posypovú látku, pre SW 20-C a SW 35-C	Mreža za material za posipavanje za SW 20-C in SW 35-C	SW 20-C ve SW 35-C için serpme ürünü izgarası
Kompozitný rám pre SW 20-C, SW 35-C a SW 20-light	Kompozitni okvir za SW 20-C, SW 35-C in SW 20-light	SW 20-C, SW 35-C ve SW 20-light için Composite çerçevesi
Náсыпка, kompletná, pre SW 35-C a SW 35-E	Lijak, komplet, za SW 35-C in SW 35-E	SW 35-C ve SW 35-E için komple huni
Spirálová pružina pre podpornú nohu, pre rám SW 20/35-E, SW 20/35-C a SW 20-light	Spiralna vzmet za podporno nožico za okvir SW 20/35-E, SW 20/35-C, SW 20-light	SW 20/35-E, SW 20/35-C, SW 20-light çerçevesi için destek ayağı için spiral yay
Držadlo, kompletné, pre SW 20-C, SW 35-C a SW 20-light	Ročaj, komplet, za SW 20-C, SW 35-C in SW 20-light	SW 20-C, SW 35-C ve SW 20-light için komple askılı tutamak
Puzdrá držiadiel, kompletné, pre SW 20-C, SW 35-C a SW 20-light	Prijemalne puše, komplet, za SW 20-C, SW 35-C in SW 20-light	SW 20-C, SW 35-C ve SW 20-light için komple tutamak kovanları
Podporná noha, kompletná, pre SW 20-C, SW 35-C a SW 20-light	Podporna nožica, komplet, za SW 20-C, SW 35-C in SW 20-light	SW 20-C, SW 35-C ve SW 20-light için komple destek ayağı
Posúvač na reguláciu množstva posypovej látky s pákou, kompletný, pre SW 20-C, SW 35-C, SW 20-light	Drsnik za nastavljanje količine posipa s prevescio, komplet, za SW 20-C, SW 35-C in SW 20-light	SW 20-C, SW 35-C ve SW 20-light için kompensatörlü komple serpme miktarı kolu
Koleso kompletné pre SW 20-light	Kolo komplet za SW 20-light	Comple tekerlek için SW 20-light

Notizen

Notizen

