




# PUBELA 120L PREMIUM

## 120L PREMIUM WASTE BIN

### Fișa tehnică / Technical data

Categorie Category	Detalii Details
<b>COD Produs</b> Product Code	<ul style="list-style-type: none"><li>● P120PA</li><li>● P120PR</li><li>● P120PG</li><li>● P120PV</li><li>● P120PM</li><li>● P120PN</li></ul>
<b>Dimensiune - L x l x H</b> Dimension - W x D x H	● 480 x 470 x 950 mm
<b>Volum nominal</b> Nominal volume	● 120 L
<b>Greutate</b> Weight	● 8,5 KG
<b>Masă Totală Admisă</b> Max. Permissible Weight	● 60 KG
<b>Sistem de rulare</b> Wheel assembly	● <b>Roți HDPE 200 mm (D200mm)</b> 200 mm HDPE wheels (D200mm)
<b>Ax roți</b> Wheel axle	● <b>Ax din oțel</b> Steel axle
<b>Ambalare</b> Packing	● <b>SUPRAPUSE / VRAC</b> Stacked / Bulk
<b>Culori Standard</b> Standard Colors	● 
<b>Tip produs</b> Product Type	● <b>Pubelă / Recipient mobil pentru deșeuri</b> Mobile waste container
<b>Material</b> Material	● <b>HDPE</b>
<b>Închidere</b> Closure	● <b>Capac cu balamale</b> Flat Hinged Lid
<b>Elemente incluse</b> Included elements	● <b>2x Roți / 1x Tijă Metalică / 2x Capac de prindere</b> 2x Wheels / 1x Metal Axle / 2x Locking Caps
<b>Standarde și Certificări</b> Standards and Certifications	● <b>EN 840-1:2020</b> <b>EN 840-5:2020</b> <b>EN 840-6:2020</b> <b>RAL-GZ 951/1/08.23</b> <b>AfPS GS 2019:01 PAK</b>
<b>Certificare</b> Certification	● <b>TÜV Rheinland (Geprüfte Sicherheit)</b>

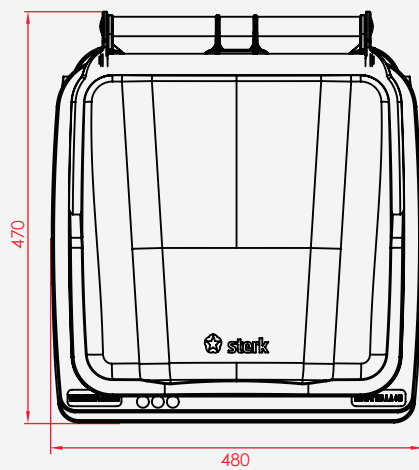
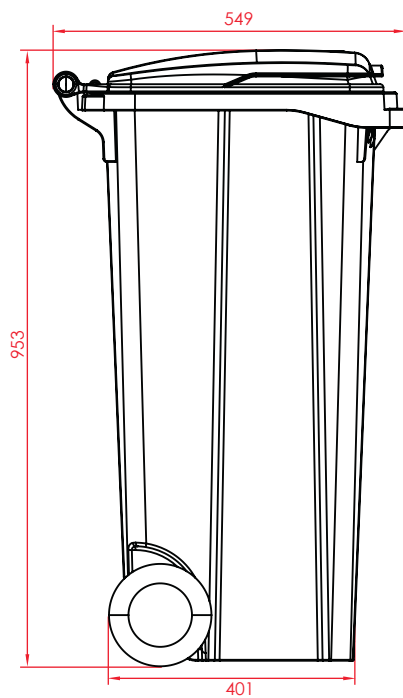
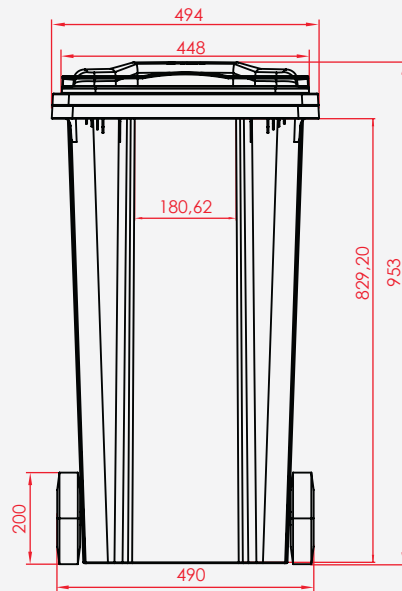
Produsul Sterk Plast este conceput pentru colectarea materialelor reciclabile și a deșeurilor menajere.

Sterk Plast S.R.L., Str. Constanței nr. 2, 905600 Medgidia, România

www.sterkplast.com | office@sterkplast.ro

# PUBELA 120L PREMIUM

Fișa tehnică / Technical data





# PUBELA 1100L PREMIUM

## 1100L PREMIUM WASTE BIN

Fișa tehnică / Technical data

Categorie Category	Detalii Details
<b>COD Produs</b> Product Code	<ul style="list-style-type: none"><li>● P1100PA</li><li>● P1100PR</li><li>● P1100PG</li><li>● P1100PV</li><li>● P1100PM</li><li>● P1100PN</li></ul>
<b>Dimensiune - L x l x H</b> Dimension - W x D x H	● 1347 x 1081 x 1380 mm
<b>Volum nominal</b> Nominal volume	● 1100 L
<b>Greutate</b> Weight	● 44 KG
<b>Masă Totală Admisă</b> Max. Permissible Weight	● 500 KG
<b>Sistem de rulare</b> Wheel assembly	● <b>Roți din cauciuc cu diametrul de 200 mm</b> 200 mm diameter rubber wheels
<b>Ambalare</b> Packing	● <b>SUPRAPUSE / VRAC</b> Stacked / Bulk
<b>Culori Standard</b> Standard Colors	● ● ● ● ● ●
<b>Tip produs</b> Product Type	● <b>Pubelă / Recipient mobil pentru deșeuri</b> Mobile waste container
<b>Material</b> Material	● HDPE
<b>Închidere</b> Closure	● <b>Capac cu balamale</b> Flat Hinged Lid
<b>Elemente incluse</b> Included elements	● <b>36x Șuruburi / 4x Roți / 2x Mânere / 1x Dop Scurgere / 4x Capac de prindere</b> 36x Screws / 4x Wheels / 2x Plastic Handles / 1x Drainage Plug / 4x Fastening Caps
<b>Standarde și Certificări</b> Standards and Certifications	● <b>EN 840-2:2020</b> <b>EN 840-5:2020</b> <b>EN 840-6:2020</b> <b>AfPS GS 2019:01 PAK</b>
<b>Certificare</b> Certification	● <b>TÜV Rheinland (Geprüfte Sicherheit)</b>

Produsul Sterk Plast este conceput pentru colectarea materialelor reciclabile și a deșeurilor menajere.

Sterk Plast S.R.L., Str. Constanței nr. 2, 905600 Medgidia, România

www.sterkplast.com | office@sterkplast.ro

# PUBELA 1100L PREMIUM

Fișa tehnică / Technical data

