



Elektrikli
KAYNATMA TENCERES
Electric
BOILING PAN

PERFECT

700 SER / 700 SERIES /

700 :

7SE05

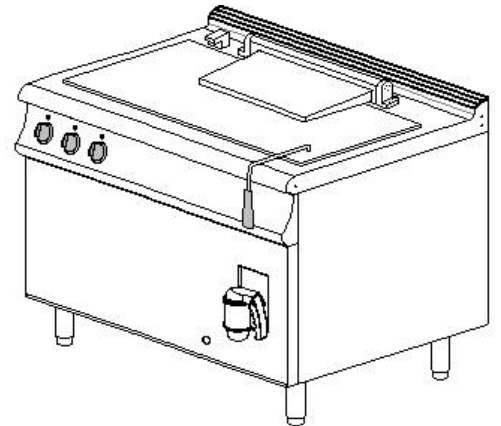
900 SER / 900 SERIES /

900 :

9SE10/M

9SE15/M

9RE 25

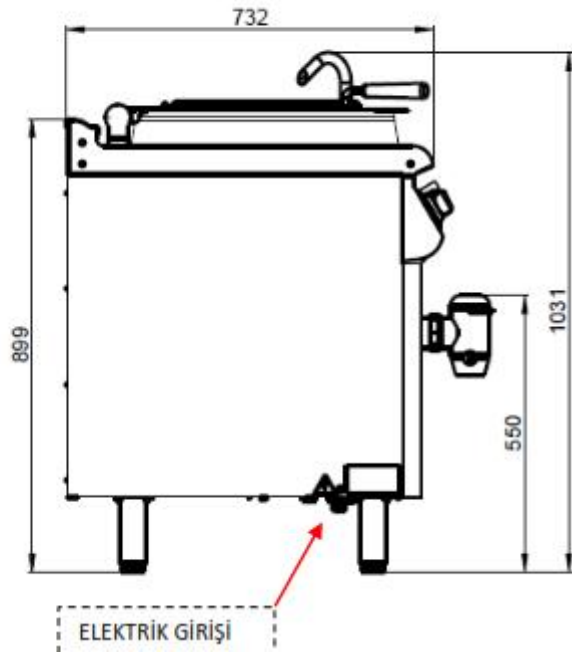
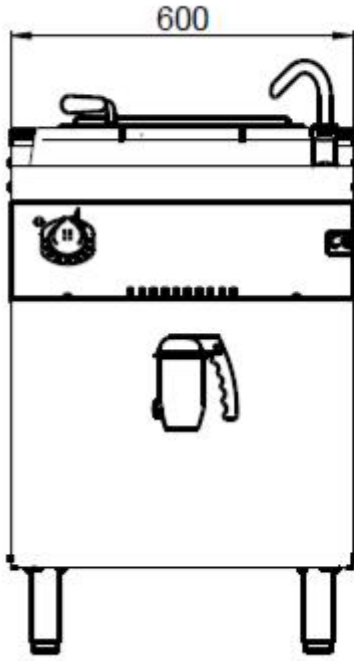


“Professional In Kitchen”

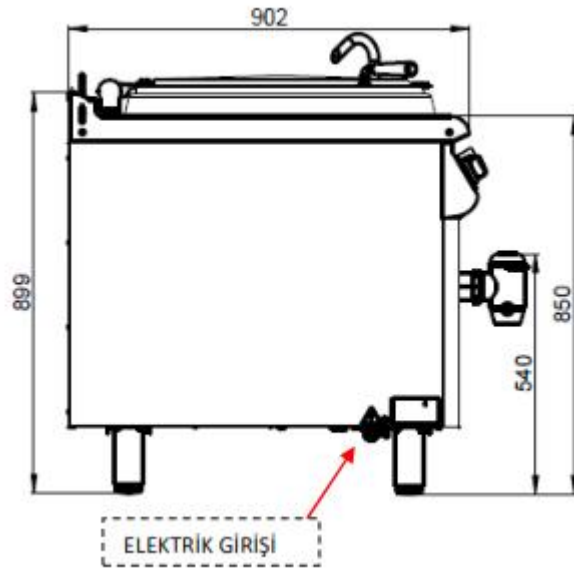
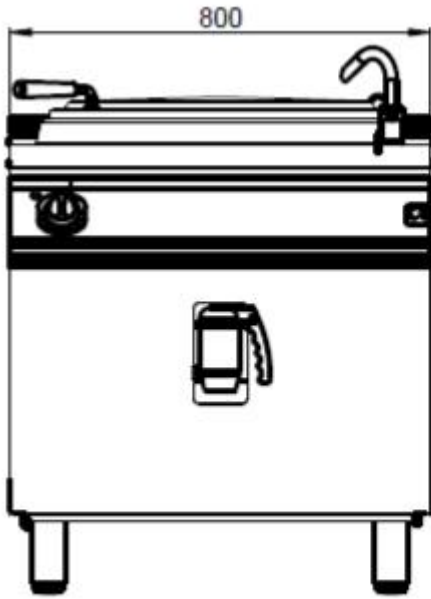
İNOKSAN

“Mutfakta Profesyonel”

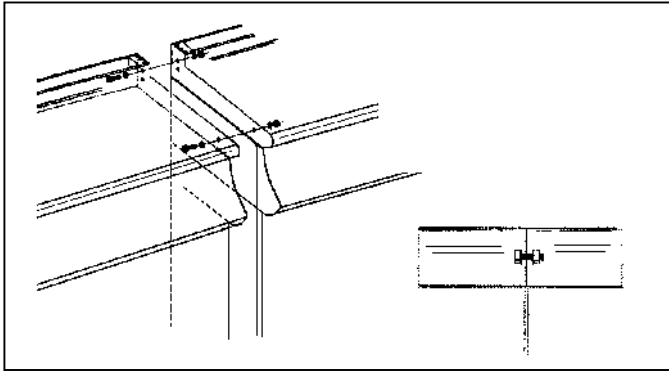
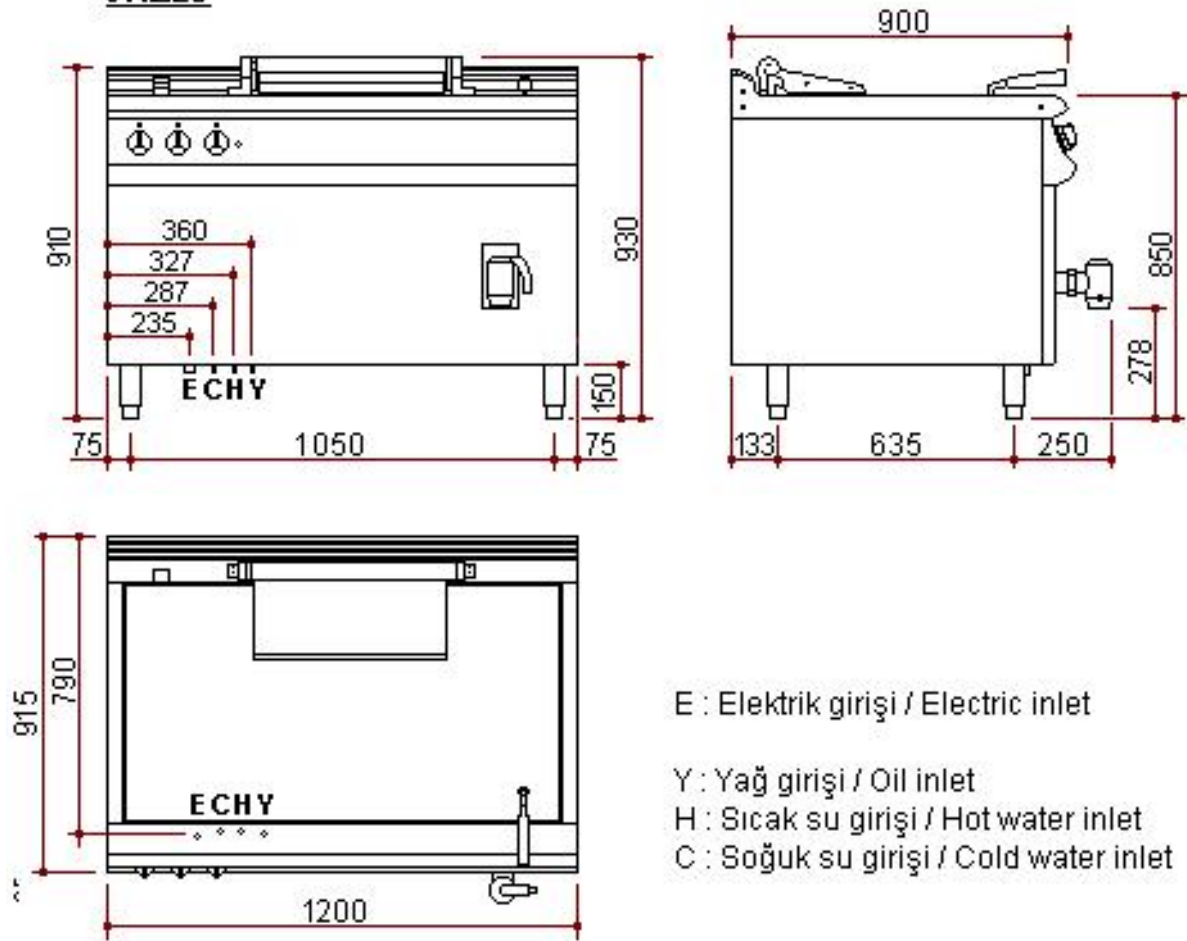
700 seri



900 seri



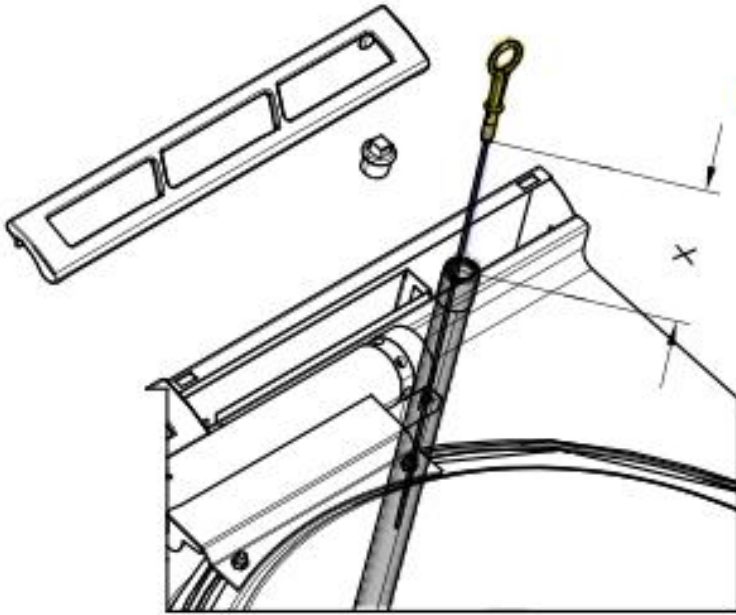
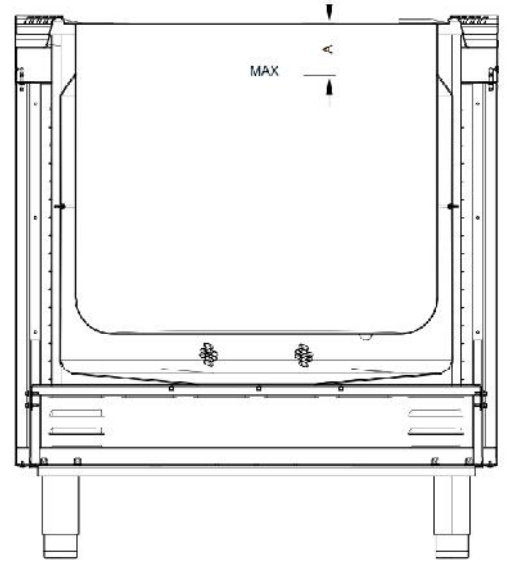
9RE25



ekil-1 / Figure-1 / -1

KAYNATMA TENECERES KAPAS TELER BOILING POT CAPACITIES

MODEL	YA L TRES LITER OF OIL	KAZAN DOLDURMA KAPAS TES (A) BOILER FILLING CAPACITY (A)
7SE05	11 lt	37 mm
9SE10, 9SE10M	30 lt	75 mm
9SE15, 9SE15M	33 lt	20 mm



YAG SEVIYE OLCME OIL LEVEL MEASUREMENT

MODEL	X
9SE10	19cm
9SG10	15cm
9SE15	22cm
9SG15	22cm

TEKNİK ÖZELLİKLER / TECHNICAL DATA /

T1

MODEL NO	WIDTH	DEPTH	HEIGHT	GAS		ELECTRIC				Aproximate Weight
	(mm / inch)	(mm / inch)	(mm / inch)	POWER		POWER	VOLTAGE	AMPS	CABLE TYPE	
				(kW)	(BTU's)	(kW)	(V)	(A)	(mm ²)	(kg / lb)
7 SE 05	600/23,9"	848/30,709	899/35,8"			6	380/400	9,2	5x2,5mm ²	
9 SE 10	800/31,49"	902/35,9"	899/35,8"			12	380/400	18,3	5x2,5mm ²	
9 SE 10M	800/31,49"	902/35,9"	899/35,8"			12	380/400	18,3	4x2,5mm ²	
9 SE 15	800/31,49"	902/35,9"	899/35,8"			16	380/400	24,4	5x4mm ²	
9 SE 15M	800/31,49"	902/35,9"	899/35,8"			16	380/400	24,4	4x4mm ²	
9 RE 25	1200/47,24"	902/35,9"	899/35,8"			24	380/400	36,5	5x4mm ²	

MONTAJ TALimatları

AÇIKLAMA

- Bu kılavuzdaki talimatlar cihazın emniyetli montajı, kullanımı, temizliği ve bakımı hakkında önemli bilgiler içerir. Bu nedenle kılavuzu, cihazı kullanacak kişi ve teknisyenin rahatlıkla ulaşabileceği bir yerde saklayınız.
- Cihazın montajı, elektrik bağlantısı ve bakım işlemleri bu konuda yetkili uzman bir kişi tarafından üretici firmanın talimatlarına uygun bir şekilde yapılmalıdır.
- Cihazın elektrik bağlantısı "Teknik Özellikler" tablosunda verilen değerlere ve elektrik emallerına uygun olarak yapılmalıdır.
- Üretici firma; kullanım kılavuzuna uymadan yapılan herhangi bir işlemden, yetkili teknisyenler tarafından yapılmayan bakım veya teknik müdahalelerden dolayı insanlara veya eşyalara karlı meydana gelen nihai zararlardan sorumluluk kabul etmez.

MONTAJ

Yerle tirme

- Cihazı, koku ve duman oluşumunu önlemek için yeterli havalandırmanın yapılabildiği bir davlumbaz altına yerle tiriniz.
- Cihazı, ağırlığı ısı artırlarını önlemek için yan ve arka duvarlardan min. 10cm uzağına yerle tiriniz.
- Cihaz üzerindeki koruyucu naylonu sıyırarak çıkarınız. Yüzey üzerinde yapışkan madde artıkları kalırsa uygun bir çözücü ile temizleyiniz (örneğin Henkel-Helios).
- Düzgün bir zemin üzerinde 4 adet ayarlanabilir ayakları ayarlayarak cihazı teraziye alınız.
- Cihaz elektrikli diğer cihazlarla yanyana monte edilecekse ağırlığındaki talimatları takip ediniz.


Cihazların hat ekinde birbirine bağlantılması (ekil-1) :

- Cihazı diğer bir cihazın yanına yerle tirin ve yüksekliğini aynı seviyede olacak şekilde ayarlayınız.
- Cihazları, üst yan tarafında bulunan bağlantı deliklerini kullanarak birbirine bağlantılayınız.

Elektrik Bağlantısı

- Cihaz yalnızca DIN VDE 0100 elektrik tesisatı standartlarına uygun bir ebekeye bağlantılmalıdır.
- Cihaz 380-400V 3N AC 50-60Hz ebeke gerilimi ile beslenmelidir.
- Kablo en az H07 RN-F kalitesinde ve kesiti maksimum akım taşıyacak şekilde seçilmelidir.
- Cihaz ebeke arasına otomat sigorta konulmalıdır.
- Besleme tesisatına kaçak akım sigortası konulması tavsiye edilir.
- Voltaj toleransı $\pm \% 10$ 'u geçmemelidir.

Cihaz mutlaka topraklanmalıdır. Topraklama yeri

"  " i areti ile belirtilmiştir.

- Eğer, cihazda frekans inventörü kullanılıyorsa, cihaz enerji giri inden önce (giri klemensinden) AC/DC hassasiyetli TYPE B RCD (kaçak akım rölesi) kullanılmalıdır."

Su Bağlantısı

- Soğuk-sıcak su giri ine uygun kesitteki boru ile bağlantı yapınız. Su giri i 1,5 - 2,5 bar arasında olmalıdır.
- Cihaz su giri ine mekanik filtre monte edilmeli ve cihaz içine girebilecek pislik veya metal parçacıklar filtre vasıtasıyla önlenmelidir.
- Son boru parçasını makinaya bağlantıdan önce bir miktar su dıarı atılarak biriken pislikler temizlenmeli ve sonra bağlantı yapılmalıdır.

KULLANIM ÖNCESİ

Elektrik sistemi kontrolü

- Montaj yapıldıktan sonra, cihazı de i ik sıcaklıklarda çalıştırarak kontrol elemanlarını ve ısıtıcıları kontrol ediniz.
- Eğer gerekirse "Olası Problemler ve Öneriler" kısmına bakınız.

Isıl güç kontrolü

- Cihazın montajından sonra ve herhangi bir bakım faaliyeti sonrası ısı gücü kontrol ediniz. Cihazın ısı gücü "Teknik Özellikler" tablosunda verilmiştir.
- İlk çalıştırma esnasında cihazdan bir süre duman ve hafif koku yayılacaktır. Duman ve hafif koku izolasyon malzemesi ve sac yüzeylerindeki yağ vb. nedenlerden meydana gelmektedir. Tehlikeli olmayıp bir süre sonra kendiliğinden kesilecektir.
- Cihaz ilk kullanım sırasında 1 saat süre ile en yüksek çalışma derecesinde çalıştırılmalıdır.

OLASI PROBLEMLER - SEBEPLER

Isıtıcılar çalışmıyor

- Sigortaları kontrol ediniz.
- Elektrik ana giri i kapalıdır.
- Düşük voltaj yada hatalı elektrik bağlantısı yapılmıştır.
- Sıcaklık kontrol termostatı arızalıdır.
- Sıcaklık kontrol termostatının arızalı olması nedeni ile limit termostat enerji giri ini kapatmıştır.
- Isıtıcı(lar) doğrudan bağlantı yada yanmıştır.

Sıcaklık kontrolü yapılamıyor

- Sıcaklık kontrol termostadı arızalıdır. Isıtıcı(lar) do ru ba lanmamı tır yada yanmı tır. (Arızalı ısıtıcıyı yenisi ile de i tiriniz.)

YEDEK PARÇALARIN DE T R LMES

ÖNEML : Cihazda herhangi bir bakım faaliyeti yapmadan önce elektrik ba lantısını mutlaka kesiniz.

Isıtıcılar, termostat, emniyet termostadı

- Cihazın kontrol panelini çıkarın.
 - Ba lantı parçalarını sökerek parçayı yenisi ile de i tirin.
- UYARI:** Isıtıcılar de i tirilirken cihaz mutlaka sırtüstü yere yatırılmalıdır. Aksi takdirde ceketteki ya ın bo alma tehlikesi vardır.

Su muslukları

- Cihazın alt paneli ve kontrol panelini çıkarın.
- Ba lantı parçalarını sökerek parçayı yenisi ile de i tirin.

KULLANIM ve BAKIM TAL MATLARI

UYARILAR

- **Cihazın sıcak yüzeylerine temas etmemeye dikkat ediniz !**
- Kaynama noktası 320⁰C olan özel ya sayesinde sulu sistemde kullanılan basınç emniyet sübabı, hava tahliye sübabı ve su seviye kontrolüne ihtiyaç duyulmaz, kullanım kolaylı ı sa lar.
- Sulu sisteme göre ısıyı daha çabuk iletmesi ve daha uzun süre koruması nedeniyle enerji tasarrufu sa lar.
- Cihaz indirekt ısıtma sistemine sahiptir. Yani piirme tankı çevresindeki kapalı haznede(ceket) bulunan ısı geçirgenli i yüksek olan özel ya ısıtıcı vasıtasıyla ısıtılmakta ve ısınan ya piirme tankındaki yiyece i piirmektedir.
- Cihaz profesyonel kullanım için tasarlanmı tır ve sadece bu konuda e itim almı ki iler tarafından kullanılmalıdır.
- Cihaz yemek piirme amacına yöneliktir, bunun dı ındaki bir amaç için kullanmayınız.
- Piirme yapmadan önce tencere içi, sıcak su ve deterjanla temizlenip bol suyla durulanmalıdır.
- **Piirme tankı (tencere) içinde su yokken asla cihazı çalı tırmayınız. Aksi halde a ır ısıtma paslanmaz tencereyi ve di er kısımlarını hasara u ratacaktır.**
- Cihazda herhangi bir arıza meydana gelirse ana alteri kapatarak elektrik ba lantısını kesiniz.

- Bakım için sadece yetkili servisleri ça ırınız ve orijinal yedek parça kullanınız.
- Cihazı kullanmaya ba lamadan önce özellikle yiyeceklerin temas edece i yüzeyleri temizleyiniz.
- Isı transfer ya ının ömrü 2yıldır.

lave emniyet elemanları

- Ceket içerisindeki ya ın sıcaklı ı maksimum kontrol sıcaklı mı a arsa limit termostat elektri i keserek kullanım güvenli i sa lar. Bu durumda cihazın ana elektrik ba lantısını kapatarak yetkili servise haber veriniz.
- Tencere bo altma vanası cihazın çalı ması sırasında istenmeden açılmaları önleyecek yapıdadır. (Bo altma vanasını açmak için vana kontrol kolunun üzerinde yazan talimatlara uyunuz.)

KULLANIM

Tencereye Su Doldurulması

- Ön panel altındaki bo altma muslu unun kapalı oldu undan emin olunuz.
- Üst tablada bulunan su muslu unu sıcak/so uk yöne do ru çevirerek tencereye suyu doldurunuz.

Cihazın Çalı tırılması

- Cihazı çalı tırmak için termostat dü mesini istedi iniz dereceye ayarlayınız.

0	Kapalı
100 ⁰ C	Minimum sıcaklık
----	Orta sıcaklıklar
180 ⁰ C	Maksimum sıcaklık

UYARI : Cihazdan yüksek verim alabilmek için tencere içine su doldurdu unuzda, ba langıçta termostadı en yüksek de ere (180⁰C) ayarlayınız, su kaynadı ında istedi iniz de ere indiriniz.

Cihazın Kapatılması

- Termostat dü mesini "0" konuma getiriniz.

Suyun Bo altılması

- Ön panel altındaki bo altma muslu unu açmak için musluk kontrol kolunun üzerinde yazan talimatlara uyarak muslu u açınız.
- Bo altma muslu unun altında suyun akaca ı gider bulunmalıdır.

TEM ZL K ve BAKIM

- **Cihazı yüksek basınçlı su ile yıkamayınız.**
- **Temizlik yada bakım faaliyetine ba lamadan önce cihazın elektrik ba lantısını mutlaka kesiniz.**
- Cihazı, her çalı ma günü sonunda ılık sabunlu suya batırılmı bez ile tam so umadın siliniz.
- Cihaz yüzeyi temizlenirken a ındırıcı içeri i olan deterjanlar, tel fırçalar gibi yüzeylerde çizik yanabilecek malzemeler kullanmayınız.

- Yukarıda saydığımız yöntemlerle temizlenmeyen yüzeyleri kimyasal çözücülerle temizleyiniz.
- Eğer cihaz uzun müddet kullanılmıyacaksa, yüzeyler ince bir tabaka vazelinle kaplanmalıdır.
- Cihazda olağan dışı bir durum görülmesi halinde yetkili servise haber veriniz. Ehliyetsiz kişilerin cihaza müdahale etmesine asla izin vermeyiniz.

ÜRÜNLERİN KULLANIM ÖMRÜ 10 YILDIR



**BOĞALTMA MUSLUĞU ÜZERİNE
HAFTA BİR KERE
BAKILMALI**

**OUTLET VALVE SHOULD BE
MAINTAINED ONCE A WEEK**

OIL: PARALIQ GTE 703

CIHAZIN İÇİNDE KULLANILAN ISI TRANSFER YAĞININ KULLANIM ÖMRÜ 2 YILDIR

ISI TRANSFER YAĞI MARKASI:

TEXOL TEXOTHERM FG32

HEAT TRANSFER OIL LIFE IS 2 YEARS WHICH INSIDE APPLIANCE

HEAT TRANSFER OIL : TEXOL TEXOTHERM FG32

GB

INSTALLATION INSTRUCTIONS

WARNINGS

Installation, modifications and maintenance of the appliance must be carried out by authorised personnel in compliance with current safety standards.

The manufacturer declines all responsibility for failure to comply with these obligations.

- The instructions contained in this manual give important information regarding security for installing and maintaining the appliance. The manufacturer recommends that this manual be carefully stored in the work zone where it can be consulted by technicians and workers.
- Electric connection of the appliance must be according to the instructions given on the technical data table and electric scheme.
- Disrespect of the instruction given by producer with the appliance (Use, maintenance, electric connection, technical data table and data plate) may compromise the appliance safety and will result in immediate loss of the warranty. The manufacturer declines all responsibility for injury or damage to persons or things, due to disrespect of the instructions.

INSTALLATION

Positioning

- Only install the appliance in well-ventilated premises.
- Position the appliance at least 10 cm from the walls of adjacent units. This distance may be less if the adjacent walls of units are insulated or heat resistant.

- This appliance is not designed for built-in installation.

Assembly

- Carefully remove the protective film from the external panels to avoid leaving any trace of glue. Use a suitable diluent to remove any glue residue.
- Level the appliance and, if necessary, adjust its height using the adjustable feet.
- Assemble the discharging tap(8) and water tap(9).
- In the case of cantilever installations, refer to the corresponding instructions.

Connection of adjacent appliances (Fig.-1)

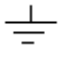

- Position the appliances next to each other and level to the same height.
- Connect the appliances using the fixing holes drilled in the sides of the work top.

Electrical connections

- The appliance is designed to operate at the voltage indicated on the data plate.
- Each appliance must be connected to the power supply by a suitably dimensioned independent line (the total power is indicated in the "Technical data" table). A flexible rubber cable with insulation specifications not lower than type H 07 RN-F must be used for connection to the terminals.
- The length of conductors between the cable clamp and terminals must be such that the live wires are pulled taut before the ground wire (yellow-green) if the cable is worked loose from the clamp.
- Multi-pole main isolating switches of suitable current rating. (with minimum contact-breaking distance of 3 mm) must be installed, as well as automatic residual current switches of suitable high sensitivity.

- There should be an automatic fuse between the appliance and the network.
- Voltage changes should not exceed $\pm 10\%$.

Ground connections and equipotential bonding

- The appliance must be connected to the ground circuit using the terminals marked by the symbol  located next to the connection terminals.
- The metal structure of all the electrical appliances must also be connected to the ground circuit using the terminals marked by the symbol  located next to the earth terminals (equipotential bonding system).
- If a frequency inverter is being used in the equipment, TYPE B RCD (residual current relay) with AC/DC sensitivity must be used before the equipment power inlet (from the mains block terminals).

Water connection

- Water inlet and water network should be connected with the taps (Cold-hot). The water inlet pressure must be set between 1,5 ÷ 2,5 bar.
- Each line (cold-hot) must be fitted with an on-off valve. (The shutoff valves must both be located near to the appliance, within easy reach for the user.)
- A mechanic filter should be placed between the appliance and the taps (Cold-hot). That filter will hold the dirt and the metal particles which cause oxidation at the interior surface of the appliance.
- Before the connection of the last pipe to the appliance, the dirt should be removed by discharging some water.

START UP

Testing the electrical system

- Switch on the appliance following the instructions for use and check the operation of the control devices and pan heating elements.
- Test the various operating temperatures.
- If necessary, consult the Troubleshooting guide to identify the problem.

Testing the rated thermal power

- Always check the thermal power of the appliance after installation and following maintenance work.
- The rated thermal power is indicated in the "Technical data" table.

TROUBLESHOOTING GUIDE

The pan heating elements do not heat up

- Check the fuses.
- Main power switch not ON.
- Low voltage or incorrect electrical connection.
- Temperature control thermostat faulty.
- Main temperature control thermostat faulty, causing the safety thermostat to cut in (reset).
- One or more heating elements incorrectly connected or burnt out (replace faulty heating element).

Difficult or unsuccessful temperature control

- Temperature control thermostat faulty.
- One or more heating elements incorrectly connected or burnt out (replace faulty heating element).

REPLACEMENT OF SPARE PARTS

IMPORTANT : Before carrying out maintenance work or repairs, disconnect the appliance from the power supply at the isolating switch.

Pan heating elements

- Remove the front panel and control panel.
- Disconnect and remove the faulty heating element. Replace the part.

WARNING : When you want to change the heating elements please turn appliance on back panel and tap should be on top otherwise you can have serious oil leakage problem.

Thermostat, Safety thermostat

- Remove the front panel and control panel.
- Detach and disconnect the thermostat or safety thermostat and remove. Replace the part.

Pan water filler taps

- Remove the knobs on the control panel and detach the control panel. Disconnect the part and replace.

INSTRUCTIONS FOR USE AND MAINTENANCE

WARNINGS

- **Beware of the appliance's hot surfaces!**
- The pan is heated indirectly; i.e. diathermal oil is heated, which is contained in a cavity surrounding the tank.
- The appliance is intended for professional use and must be used by trained personnel.
- It is intended for cooking food. Any other use of the pan is considered to be incorrect.

- **IMPORTANT Do not operate the burner if the pan has no water in it. Otherwise, stainless steel pan and the other parts of the appliance may be damaged because of over heating.**
- In the event of fault, disconnect the electric connection of the appliance.
- For repair, only use authorised service centres and original spare parts.
- Before using the appliance, carefully clean all the surfaces which will come into contact with food.

Additional safety devices

The appliances are equipped with :

- A safety thermostat that cuts off the electrical power supply to the heating elements if the main thermostat malfunctions, causing the diathermal oil in the pan jacket to exceed the maximum temperature control limit. If this problem persists, disconnect the appliance from the electrical power supply and contact a service engineer.
- A pan discharging tap with automatic locking device in closed position to avoid accidental opening of the cock during operation (in order to drain the pan, lift the tap control lever and pull forward).
- Heat transfer oil life 2 years.

USE

Filling the boiling pan

- Close the pan discharging tap at bottom of front panel. (No:8)
- Open the water filler tap knobs (No:5 and 6 for 9SE100 and No:9 for 7SE050) and fill the pan.

IMPORTANT : Never heat the boiling pan when it is empty.

Water softness in the jacket must be max. 7°F.

Turning on the boiling pan

- To heat the pan (ON indicator illuminated), simply turn the temperature (thermostat) control knob (No:1) to the required position.

0	Off
100°C	Minimum temperature
----	Intermediate temperatures

180°C Maksimum temperature

IMPORTANT : If you want to get more efficiency from appliance when you filled pan with water, firstly set the thermostat to highest temperature (180°C), when the water boiled , degrease the temperature to requested value.

Turning off the boiling pan

- To switch off the pan (indicator extinguished), simply turn the thermostat control knob (No:1) to “0”.

Emptying the boiling pan

- Open the pan discharging tap (4). (with protection against being accidentally opened).
- Ensure that a screened sump with a trap is available on the floor.

CLEANING AND MAINTENANCE

- **Do not wash the appliance with water jets.**
- **Before cleaning the appliance, disconnect the electrical power supply.**
- Ensure that the water in the system does not contain or circulate any ferrous residues. If these are deposited on the base of the pan, they can produce serious corrosion.
- Clean the stainless steel surfaces daily with water and ordinary non-abrasive detergents, rinse well and dry carefully. Do not use steel wool or products containing chlorine.
- Do not use sharp objects which can scratch and damage steel or coated surfaces.
- Do not use corrosive products to clean the floor under the appliance.
- If the equipment will not be operated for a long time, apply a thin layer of vaseline on the stainless steel surfaces of the appliance and it should stay in a properly ventilated room.
- In case of any failure at the appliance, call the authorized technical service. The appliance should be examined by professional technical staff.

EXPIRY TIME IS 10 YEARS

DIN VDE

0100

380-400 3

50-

60

H07 RN-F,

± 10%.



1,5 - 2,5

10

(, Henkel-Helios).

4

“8”

“9”.

(-1):

180°C

()

(180°C),

"0".

).
2

"8"

"5" "6"
7SE050

(
"9")

(1)

0
100°C

