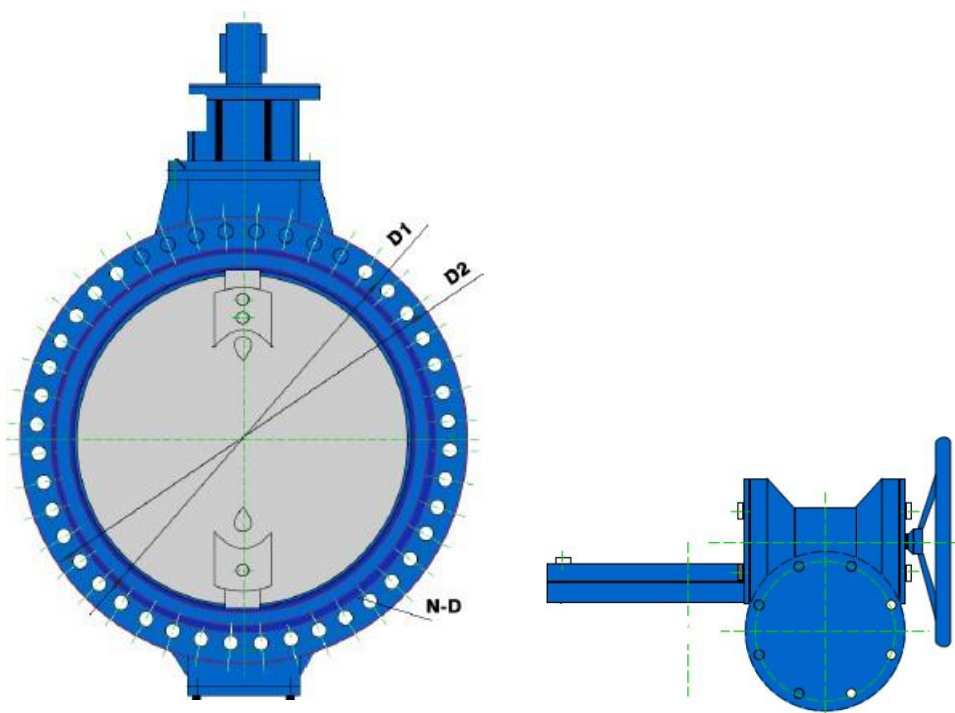


Robinet fluture cu clapă dublu excentrică, corp cu flanșe

Robinet cu clapă fluture dublu excentrică, corp cu flanșe PU, corp și clapă din fontă EN-GJS-400-15*, etanșare EPDM, acționare manuală cu reductor



EXECUȚIE:

- 1.Design: EN593+A1:2011
- 2.Dimensiuni față în față: EN558-1 seria 8
- 3.Flanse conf.: EN 1092 - 2
- 4.Teste conf.: EN 12266-1/ ISO 5208

4	Ax	Oel inoxidabil 45
3	Clapă	Fontă EN-GJS-400-15
2	Etanșare	EPDM
1	Corp	Fontă EN-GJS-400-15

DN(mm)	L	Dimensiuni					
		10 MPa			16Mpa		
		D2	D1	Z-Ød	D2	D1	Z-Ød
1000	550	1230	1160	28-Ø37	1255	1170	28-Ø44

*EN-GJS-400-15 este echivalentul armonizat pentru GGG40