



ШВИДКИЙ СТАРТ

Перед використанням системи вентиляції PRANA уважно та повністю прочитайте попередження та заходи безпеки!

Зберігайте інструкцію до кінця експлуатації пристрою!



Дякуємо за придбання продукції PRANA.

Обмеживши друк паперових інструкцій ми робимо внесок у захист навколишнього середовища та ви завжди можете ознайомитись з актуальною на цей час інструкцією для вашої системи вентиляції.

В цьому довіднику розміщується лише застереження по роботі та загальна інформація про систему вентиляції. Щоб отримати детальнішу інформацію стосовно монтажу, обслуговування та керування перейдіть за посиланням на загальнодоступну документацію:

Скористайтесь QR-кодом або відвідайте вебсайт:
<http://prana.help/u1ane>, щоб переглянути інформацію про систему вентиляції, посібник користувача, інструкцію з монтажу та іншу корисну інформацію.



PRANA постійно поліпшує програмне забезпечення виробів та забезпечує для деяких з них можливість самостійного оновлення. Деяка інформація, що (за побажанням) представлена в друкованому вигляді може бути не актуальною на момент здійснення чергового оновлення.

PRANA не несе відповідальності за те, що клієнт не зміг скористатись сервісами «PRANA ONLINE 2.0» на своїх пристроях та/або використовує їх некоректно. Це пов'язано з великою кількістю виробників мультимедійних пристроїв для котрих адаптація сервісів, може бути виконана через деякий час.

За допомогою Google Play (Android) або App Store (iOS) завантажте застосунок PRANA Online 2.0.



Або скористайтесь QR - кодом:

! В разі необхідності ви можете отримати друковану версію технічної документації в дилерському центрі де здійснили покупку.

ЗМІСТ

ПОПЕРЕДЖЕННЯ ТА ЗАХОДИ БЕЗПЕКИ	4
ОПИС СИСТЕМ	8
ПРИЗНАЧЕННЯ СИСТЕМ	8
ОНОВЛЕННЯ ПРОГРАМНОГО ЗАБЕЗПЕЧЕННЯ	8
ОПИС ПУЛЬТА ДИСТАНЦІЙНОГО КЕРУВАННЯ	9
ОПИС ДИСПЛЕЮ	10
ПРИНЦИП РОБОТИ.....	12
КОМПЛЕКТ ПОСТАЧАННЯ	13
ЯКІСТЬ	13
ПРАВИЛА ТРАНСПОРТУВАННЯ ТА ЗБЕРІГАННЯ	13
ВИМОГИ БЕЗПЕКИ	14
ЗАГАЛЬНА ІНФОРМАЦІЯ З ЕКСПЛУАТАЦІЇ	14
ТЕХНІЧНІ ХАРАКТЕРИСТИКИ	15
ГАБАРИТНІ РОЗМІРИ	18
ГАРАНТІЙНІ ЗОБОВ'ЯЗАННЯ	20
ГАРАНТІЙНИЙ ТАЛОН	21

ПОПЕРЕДЖЕННЯ ТА ЗАХОДИ БЕЗПЕКИ

- Цей пристрій може використовуватися дітьми у віці від 8 років, а також людьми з обмеженими фізичними, сенсорними, розумовими здібностями або з нестачею досвіду і знань, якщо вони будуть під наглядом або проінструктовані про експлуатацію пристрою безпечним способом і розуміти небезпеку, пов'язану з його використанням. Не дозволяйте дітям гратися з пристроєм. Чистка та обслуговування не повинні проводитися дітьми.

- Під час роботи пристрою всередині нього обертається вентилятори. Уникайте потрапляння сторонніх предметів всередину пристрою під час роботи. Це може призвести до травм.

- Користувач без належної кваліфікації не повинен монтувати, переміщувати, розбирати, модифікувати або ремонтувати рекуператор самостійно.

- Не блокуйте канали припливу та витяжки, це знизить якісні показники рекуператора та може призвести до зупинки роботи системи.

- Перед використанням слід переконатися, що під час інсталяції дотримані механічні та електромонтажні норми, що діють в країні, де було проведено монтаж.

- Не ставте опалювальне обладнання на шляху забору повітря пристрою. Продукти неповного згоряння палива можуть призвести до нещасного випадку.

- При використанні рекуператора в одному приміщенні з іншими системами вентиляції, що функціонують, характеристики приладу можуть відрізнятись від заявлених в цій технічній документації.

Це обумовлено впливом даних систем на продуктивність, коефіцієнт корисної дії, геометрії руху повітряних потоків тощо.

- Наявність надмірного зовнішнього вітрового підпору може впливати на експлуатаційні характеристики системи.

- Уникайте ударів та пошкоджень системи (рекуператора).

- Переконайтеся, що зовнішній повітрязбірник розташований таким чином, що в нього не будуть потрапляти дим або інші шкідливі гази. Якщо вхідне повітря забруднене, кількісно-якісний показник кисню в приміщенні може знижуватися.

- Монтаж некваліфікованими особами може призвести до зниження продуктивності роботи системи, пошкодження виробу, а також до нещасних випадків.

- В разі підключення за допомогою вилки живлення, не тягніть за провід, коли намагаєтесь витягти вилку з розетки. Вилка живлення повинна бути щільно вставлена в розетку. В іншому випадку це може призвести до ураження електричним струмом.

- Підключення рекуператора здійснюється за допомогою ізольованих міцних провідників (кабелю, проводів) перетином 0,5-0,75мм².

Всю електропроводку повинен встановлювати кваліфікований електрик відповідно до «Правил будови електроустановок».

- Не використовуйте пристрій при температурі +50°C і вище, поблизу відкритого вогню, місцях, що піддаються впливу диму або там, де він може вступати в контакт з органічними розчинниками. Це може призвести до займання.

- Рекуператор монтують в отвір відповідного діаметру (залежить від моделі) з нахилом 2-3° в бік вулиці. Також корпус (без врахування заднього повітрязбірника) має виступати за межі стіни в бік вулиці на 2 см. Недотримання цього може призвести до потрапляння

сконденсованої вологи в приміщення та стати причиною виходу з ладу обладнання.

- В разі виникнення пошкоджень рекуператора слід негайно знеструмити систему автоматичним вимикачем або вийняти вилку з розетки. Продовження використання рекуператора може призвести до появи диму, пожежі, ураження електричним струмом або травм.

- Підключення системи до електромережі має бути виконане через автоматичний вимикач, або за допомогою вилки живлення.

- Необхідно знеструмити прилад перед здійсненням будь-яких операцій з технічного обслуговування (вимкніть головний вимикач живлення та дочекайтесь повної зупинки вентиляторів).

- За температури повітря на вулиці $+20^{\circ}\text{C}$ і вище функції «Міні-догрів», «Зимовий режим», «Розморожування» не вмикати.

- Для уникнення обледеніння та забезпечення коректності роботи системи (рекуператора) є обов'язковим використання «Зимового режиму» у супроводі з функцією «Міні-догрів» за температури зовнішнього повітря нижче $+4^{\circ}\text{C}$.

- Перед увімкненням системи необхідно відкрити повітрязабірник, відповідно після використання закрити (в разі якщо не бажаєте використовувати пасивний режим роботи).

Якщо перед запуском системи повітрязабірник не відкрити, це може пошкодити систему вентиляції.

- PRANA не несе відповідальності за монтаж здійснений некваліфікованим спеціалістом (або групою спеціалістів) та всі наступні наслідки, що пов'язані з цим. Неправильно здійснений монтаж позбавляє гарантійного обслуговування.

- Систему монтують на ущільнювач або монтажну піну (яка не створює деформаційний вплив на корпус системи).

- Не скручуйте провід живлення, не ушкоджуйте і не піддавайте його дії тепла, не ставте на нього важкі предмети. Це може призвести до пожежі або ураження електричним струмом. Якщо провід живлення пошкоджено, він повинен бути замінений в сервісному центрі або особою з відповідною кваліфікацією щоб уникнути небезпеки.

- Для запобігання уникнення зворотної тяги в приміщеннях, де функціонують каміни, газові колонки та інше обладнання що створює або використовує різні суміші газів, використання режиму «Роздільного керування» не допускається.

ОПИС СИСТЕМ

Моноблоки децентралізованої припливно-витяжної вентиляції PRANA належать до категорії інноваційних і надійних товарів, орієнтованих на створення і підтримання здорового мікроклімату в приміщеннях різного функціонального призначення.

Технологічно система є моноблоком з високоефективним протиточним мідним теплообмінником, готовим до використання відповідно до технічних завдань і умов.

Висока енергоефективність і суттєві можливості повітрообміну дають змогу застосувати рекуператори для організації побутової вентиляції.

ПРИЗНАЧЕННЯ СИСТЕМ

Вентиляційні системи PRANA призначені для забезпечення повітрообміну в приміщеннях, що створює та підтримує здоровий мікроклімат. Ці системи рекомендовані для використання на об'єктах побутового призначення (квартирах, особняках, офісних приміщеннях, навчальних класах і дитячих садочках тощо).

ОНОВЛЕННЯ ПРОГРАМНОГО ЗАБЕЗПЕЧЕННЯ

Деякий вміст та функціонал може відрізнитись від вашого пристрою залежно від моделі, регіону, або версії програмного забезпечення, а також може змінюватись без завчасного попередження.

Рекуператор PRANA є пристроєм, керування яким здійснюється зі смартфона, тому робота деяких функцій, продуктивність та ефективність може піддаватись змінам після оновлення.

Оновлення програмного забезпечення можливо лише при встановленому модулю Wi-Fi (опційно), та якщо виконане підключення через інтернет з'єднання. В короткому посібнику (що йде в стандартній комплектації) у розділі «Конфігурація систем» ви можете переглянути наявність цього модулю у вашому рекуператорі.

Також ви можете звернутись за допомогою до постачальника за контактами, що вказані в цьому довіднику (гарантійний талон).

ОПИС ПУЛЬТА ДИСТАНЦІЙНОГО КЕРУВАННЯ

Нижче графічно зображено зовнішній вигляд пульта дистанційного керування.

Призначення кнопок пульта дистанційного керування.



- 1 - Регулювання яскравості індикації
- 2 - Вимкнути
- 3 - Керування приточним потоком повітря
- 4* - Зменшення швидкості
- 5* - Збільшення швидкості
- 6 - Одночасне керування потоками
- 7 - Керування витяжним потоком повітря
- 8* - Режим «Ніч»
- 9* - Режим Boost «Провітрювання»
- 10 - УВМК/ВИМК «Міні-догрів»
- 11 - Керування режимами «AUTO» та «AUTO+»
- 12 - Функція «Зимовий режим»
- 13 - Гортати ліворуч додаткове меню
- 14 - Гортати праворуч додаткове меню
- 15 - ВИМК/ зменшення часу «Таймер сну»
- 16 - УВМК/ збільшення часу «Таймер сну»

* - Рекуператор вмикається будь-якою кнопкою де регулюється швидкість потоку повітря.



Функціонування кнопок може відрізнятись та залежить від конфігурації системи, деталі описано в цій інструкції до кожної функції або режиму роботи.

ОПИС ДИСПЛЕЮ СИСТЕМИ

Нижче графічно зображено зовнішній вигляд дисплея рекуператора.

Індикація на дисплеї може відрізнятись в залежності від конфігурації системи, деталі описано в цій інструкції.



Вивід інформації на дисплей рекуператора (додаткове меню) відбувається кнопками (гортати ліворуч, гортати праворуч)  .

Меню є циклічним та дозволяє виводити інформацію на дисплей рекуператора, таку як значення з певних датчиків рекуператора, дату та час.

Додаткове меню можна гортати за допомогою пульта ДК або мобільного додатку.

Значення з панелі індикації рекуператора:



- Температура витяжного повітря, °C



- Температура припливного повітря, °C



- Рівень еквіваленту вуглекислого газу, CO₂eq



- Показник якості повітря, TVOC



- Відносна вологість повітря, Rh%



- Показник ККД



- Атмосферний тиск, мм рт.ст.



- Інформаційна панель



- Індикатор функції «Міні-догрів»



- Індикатор функції «Зимовий режим»



- Індикатор функції «AUTO» та «AUTO+»



- Індикатор таймера сну



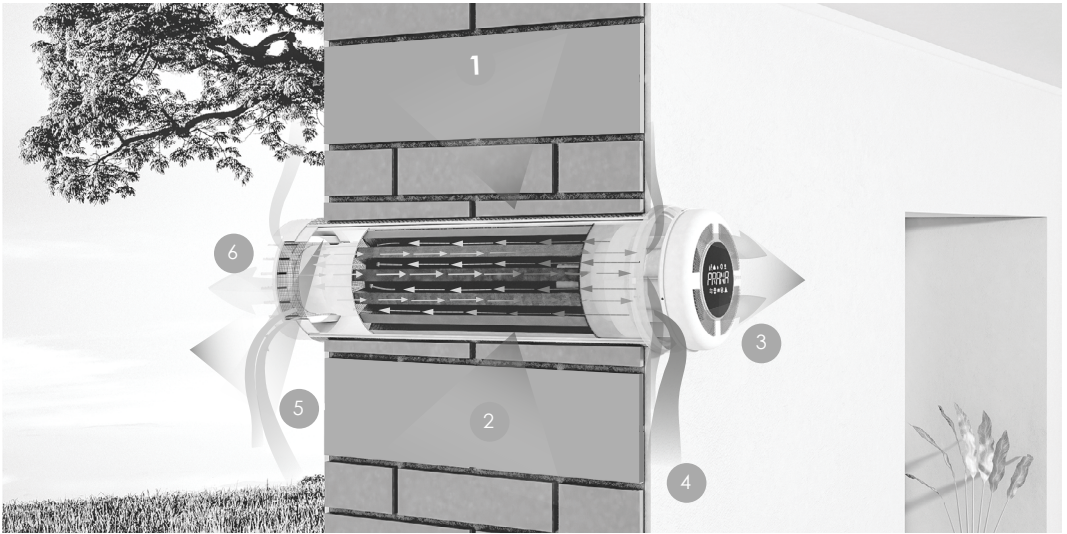
- Індикатор забрудненості фільтра

Перегляд ККД можливий лише за використання пульта дистанційного керування.

ПРИНЦИП РОБОТИ

В основу технічного рішення вентиляювання з рекуперацією покладено протиточний, з безперервним тепловим циклом, мідний теплообмінник, що дає змогу формувати два різноспрямовані повітряні потоки в об'ємі одного циліндра.

При цьому тепле або холодне повітря, яке видаляється з приміщення («витяжка»), проходячи через мідний теплообмінник, передає йому свою теплову енергію, яка використовується для нагрівання холодного припливного повітря або його охолодження.



- 1 - Мідний теплообмінник;
- 2 - Приплив і витяжка одночасно працюють і не змішуються;
- 3 - Подача свіжого повітря в приміщення;
- 4 - Видалення відпрацьованого повітря з приміщення;
- 5 - Забір зовнішнього повітря;
- 6 - Видалене з приміщення, відпрацьоване повітря;

КОМПЛЕКТ ПОСТАЧАННЯ

В комплект постачання входить*:

- Пакувальна коробка;
- Вентиляційна система;
- Пульт дистанційного керування;
- Елементи живлення до пульта;
- Довідник «Швидкий старт».

* - Деякий вміст комплектації може відрізнятись та залежить від моделі, регіону або постачальника, а також може змінюватись без завчасного попередження.

ЯКІСТЬ

Технологічним процесом передбачено 100% вхідний контроль якості на всі комплектуючі, а також подвійний 100% вихідний контроль після виготовлення систем.

Системи вентиляції PRANA піддаються 24-х годинному тестуванню в режимі максимального навантаження.

Встановлений термін експлуатації системи – 10 років.

ПРАВИЛА ТРАНСПОРТУВАННЯ І ЗБЕРІГАННЯ

Транспортування і зберігання виробів в індивідуальних пакувальних коробках забезпечується у положенні відповідно до відмітки на пакувальній коробці.

Максимально допустима висота укладання пакувальних коробок з пристроями – у 2 яруси (2 упакування у висоту).

Зберігати рекуператор слід під накриттям за відносної вологості повітря не більше 70% і температурі повітря від -20°C до +40°C.

ВИМОГИ БЕЗПЕКИ

Після введення в експлуатацію система вентиляції повинна відповідати положенням директив:

- Директива 2014/30/EU. Електромагнітна сумісність (EMC);
- Директива 2014/53/EU. Директива радіобладнання (RED);
- Директива 2009/125/EU. Екодизайн (ErP);
- Директива 2011/65/EU. Обмеження вмісту шкідливих речовин (RoHS);
- Директива 2014/35/EU. Електроприлади низької напруги (LVD).

ЗАГАЛЬНА ІНФОРМАЦІЯ З ЕКСПЛУАТАЦІЇ

Описи до функцій та керування ними описано в посібнику користувача.

Живлення. АС: $230 \pm 10\%$ V. Клас ізоляції II. Ступінь захисту IPX2.

Користування системою розраховано на тривалу експлуатацію при температурі зовнішнього повітря у межах від -30°C до $+50^{\circ}\text{C}$, та при внутрішній температурі від $+10-14^{\circ}\text{C}$ (залежить від комплектації) до $+40^{\circ}\text{C}$.

ТЕХНІЧНІ ХАРАКТЕРИСТИКИ

Таблиця технічних характеристик:		СЕРІЯ PRANA 150 M2023		
Повітрообмін, м³/год:		5/14/21/32/52/70*		
СПОЖИВАННЯ ЕНЕРГІЇ:				
Вентиляція: 3,2/4,3/5,2/7,3/16,4/26* Вт*год		Максимум: 74 Вт*год		SPI: 0.16 [Вт/м³/год]
Ефективність рекуперації **:				до 98%
ІНШІ ПАРАМЕТРИ:				
Тип системи вентиляції:		BVU		
Тип системи рекуперації тепла:		Рекуператор		
Рівень звукової потужності (Lwa):		50 дБ (A)		
Розмір пакувальної коробки, мм (ДхВхШ):		≥750x210x210		
Вага системи в індивідуальному пакуванні:		≥ 4,3 Кг		
ТИП КЕРУВАННЯ:				
PRANA 150 STANDARD M2023		Програмований календар		
PRANA 150 ECO ENERGY M2023		Вентиляція при потребі (AUTO)		
PRANA 150 ECO LIFE M2023		Вентиляція при потребі (AUTO)		
ERP DATA:				
Кліматична зона	Тип керування	SEC [кВт*год/м²рік]	AEC [кВт*год/рік]	AHS [кВт*год/рік]
Помірна	Програмований календар	-27,91 (B)	2,45	33,36
	Вентиляція при потребі	-35,51 (A)	1,39	38,30
Холодна	Програмований календар	-54,44 (A+)	7,82	65,26
	Вентиляція при потребі	-66,76 (A+)	6,76	74,93
Тепла	Програмований календар	-10,08 (E)	2,00	15,08
	Вентиляція при потребі	-17,32 (E)	0,94	17,32

* - Режим «Boost» - нерегламентований режим, максимальна продуктивність, не рекомендується для постійного використання.

** - Значення ефективності досягається в лабораторних умовах та залежить від швидкості роботи вентиляторів.

ТАБЛИЦЯ ТЕХНІЧНИХ ХАРАКТЕРИСТИК:		СЕРІЯ PRANA 200G M2023		
Повітрообмін, м ³ /год:		5/20/28/38/65/85*		
СПОЖИВАННЯ ЕНЕРГІЇ:				
Вентиляція: 3,2/4/4,8/6,9/18,5/26* Вт*год		Максимум: 74 Вт*год		SPI: 0.13 [Вт/м ³ /год]
Ефективність рекуперації **:				до 97%
ІНШІ ПАРАМЕТРИ:				
Тип системи вентиляції:		BVU		
Тип системи рекуперації тепла:		Рекуператор		
Рівень звукової потужності (Lwa):		50 дБ (A)		
Розмір пакувальної коробки, мм (ДхВхШ):		≥750x260x260		
Вага системи в індивідуальному пакуванні:		≥ 5,8 Кг		
ТИП КЕРУВАННЯ:				
PRANA 200G STANDARD M2023		Програмований календар		
PRANA 200G ECO ENERGY M2023		Вентиляція при потребі (AUTO)		
PRANA 200G ECO LIFE M2023		Вентиляція при потребі (AUTO)		
ERP DATA:				
Кліматична зона	Тип керування	SEC [кВт*год м ² рік]	AEC [кВт*год/рік]	AHS [кВт*год/рік]
Помірна	Програмований календар	-29,71 (B)	2,13	34,36
	Вентиляція при потребі	-36,57 (A)	1,24	38,90
Холодна	Програмований календар	-57,20 (A+)	7,50	67,21
	Вентиляція при потребі	-68,48 (A+)	6,61	76,26
Тепла	Програмований календар	-11,34 (E)	1,68	15,54
	Вентиляція при потребі	-17,63 (E)	0,79	17,63

* - Режим «Boost» - нерегламентований режим, максимальна продуктивність, не рекомендується для постійного використання.

** - Значення ефективності досягається в лабораторних умовах та залежить від швидкості роботи вентиляторів.

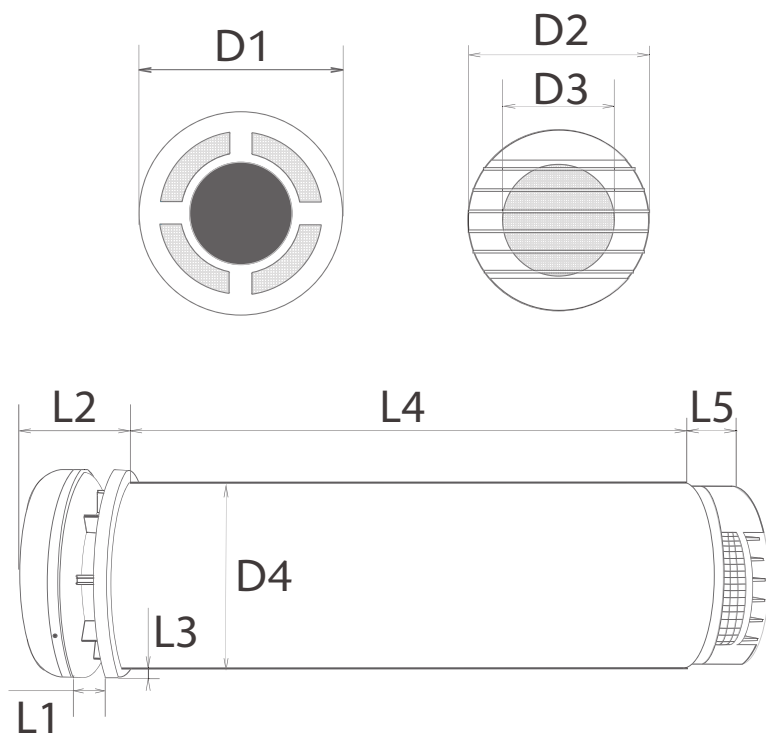
ТАБЛИЦЯ ТЕХНІЧНИХ ХАРАКТЕРИСТИК:		СЕРІЯ PRANA 200C M2023		
Повітрообмін, м ³ /год:		6/25/35/48/90/140*		
СПОЖИВАННЯ ЕНЕРГІЇ:				
Вентиляція: 3,2/4,8/6,4/7,1/19,5/41,5* Вт*год		Максимум: 91 Вт*год		SPI: 0.12 [Вт/м ³ /год]
Ефективність рекуперації **::				до 92%
ІНШІ ПАРАМЕТРИ:				
Тип системи вентиляції:		BVU		
Тип системи рекуперації тепла:		Рекуператор		
Рівень звукової потужності(Lwa):		50 дБ (A)		
Розмір пакувальної коробки, мм (ДхВхШ):		≥750x260x260		
Вага системи в індивідуальному пакуванні:		≥ 6 Кг		
ТИП КЕРУВАННЯ:				
PRANA 200C STANDARD M2023		Програмований календар		
PRANA 200C ECO ENERGY M2023		Вентиляція при потребі (AUTO)		
PRANA 200C ECO LIFE M2023		Вентиляція при потребі (AUTO)		
ERP DATA:				
Кліматична зона	Тип керування	SEC [кВт*год м ² рік]	AEC [кВт*год/рік]	AHS [кВт*год/рік]
Помірна	Програмований календар	-29,05 (B)	2,00	33,36
	Вентиляція при потребі	-36,04 (A)	1,17	38,30
Холодна	Програмований календар	-55,58 (A+)	7,37	65,26
	Вентиляція при потребі	-67,30 (A+)	6,54	74,93
Тепла	Програмований календар	-11,22 (E)	1,55	15,08
	Вентиляція при потребі	-15,51 (E)	0,72	17,32

* - Режим «Boost» - нерегламентований режим, максимальна продуктивність, не рекомендується для постійного використання.

** - Значення ефективності досягається в лабораторних умовах та залежить від швидкості роботи вентиляторів.

ГАБАРИТНІ РОЗМІРИ

Схема умовного позначення розмірів систем вентиляції PRANA побутової серії.



Системи з довжиною робочого модулю L4 до 1000 мм виготовляються у вигляді моноблоку.

Системи з довжиною робочого модулю L4 від 1001 до 2000 мм виготовляються у вигляді конструктиву з двох частин.

Системи з довжиною робочого модулю L4 більше 2001 мм виготовляються як спеціальне замовлення за індивідуальним запитом.

D1 (Діаметр внутрішньої кришки)

175 мм

235 мм

235 мм

D2 (Діаметр зовнішньої кришки)

150 мм

200 мм

200 мм

D3 (Внутрішній діаметр зовнішньої кришки)

95 мм

115 мм

115 мм

D4 (Діаметр робочого модуля)

160 мм

210 мм

210 мм

L1 (Довжина ліфт механізму)

0-25 мм

0-30 мм

0-30 мм

L2 (Довжина з відкритим ліфт механізмом)

50-75 мм

50-75 мм

50-75 мм

L3 (Відстань від робочого модуля до фланцю)

10 мм

15 мм

15 мм

L4 (Мінімальна довжина робочого модуля)

≥ 450 мм

≥ 440 мм

≥ 490 мм

L4 (Мінімальна довжина робочого модуля RS)

495 мм

X

510 мм

L5 (Довжина зовнішньої кришки)

40 мм

40 мм

40 мм

Встановлений виробником гарантійний термін експлуатації виробу складає 24 (Двадцять чотири) місяці.

Протягом вказаного терміну гарантується використання товару за призначенням, за умови дотримання правил транспортування, зберігання та експлуатації.

Гарантійний термін експлуатації товару, який реалізований через торгівельну мережу, відраховується від дати його продажу споживачеві.

Необхідна, доступна та достовірна інформація про товари, які підлягають гарантійному ремонту (обслуговуванню) або гарантійній заміні, надається виробником (продавцем) до відома споживача в експлуатаційних документах, що додаються виробником до товару.

До експлуатаційних документів належать текстові, графічні, конструкторські документи, які окремо або разом дають можливість ознайомитись зі споживчими властивостями товару і в яких визначаються правила його транспортування, зберігання та експлуатації.

На гарантійне обслуговування приймається товар лише за наявності експлуатаційних документів та заводського упакування.

Гарантійний талон в обов'язковому порядку заповнюється продавцем при передачі товару.

У разі виходу товару з ладу через причину не дотримання правил зберігання, транспортування та експлуатації, при відсутності гарантійного талона, заводського упакування, ушкодженнях, пов'язаних з аварійним підвищенням напруги в мережі або використанням товару не за призначенням або з наявними механічними пошкодженнями, споживач втрачає право на гарантійне обслуговування.

Фільтри очищення повітря належать до категорії товарів, що не підлягають обміну (поверненню). Відповідно гарантія на них не надається.

ГАРАНТІЙНИЙ ТАЛОН

Гарантійний талон заповнювати друкованими літерами.

Виріб:	
Дата реалізації:	
Реквізити торговельної організації, штамп, підпис:	

Гарантія дійсна тільки за наявності правильно заповненого гарантійного талона з датою продажу та печаткою продавця.

ТОВ «ПРАНА ПЛАТІНУМ».

Україна, 79029, Львів, вул. Кульпарківська, 59

www.pрана.ua

+38 (044) 383 03 46 (Київ), +38 (067) 153-99-31,

+38 (063) 991-71-77

	ТАЛОН №1
Дефект:	
Причина:	
Спосіб усунення несправності:	
Дата реабілітації:	
Сервісна компанія:	

	ТАЛОН №2
Дефект:	
Причина:	
Спосіб усунення несправності:	
Дата реабілітації:	
Сервісна компанія:	

Виріб:	
Серійний номер:	

