

8

7

6

5

4

3

2

1

F

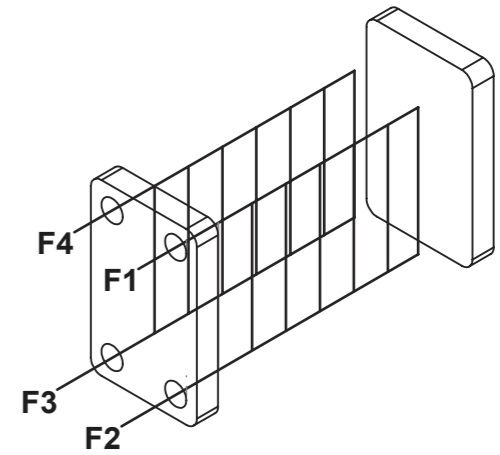
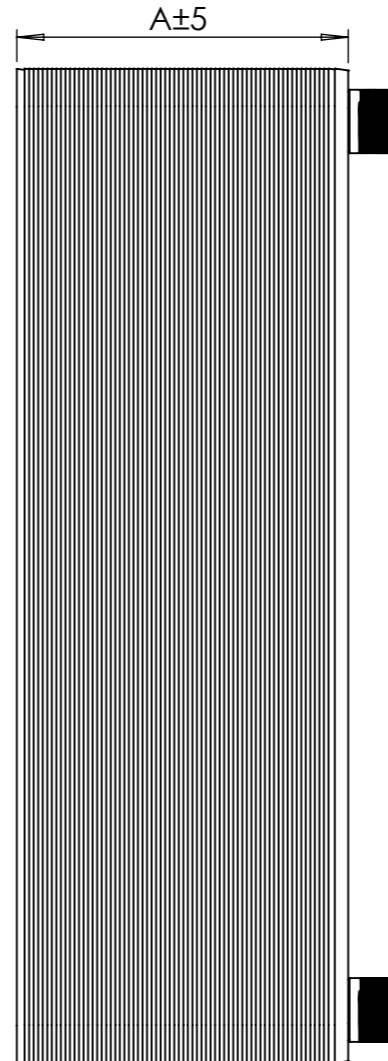
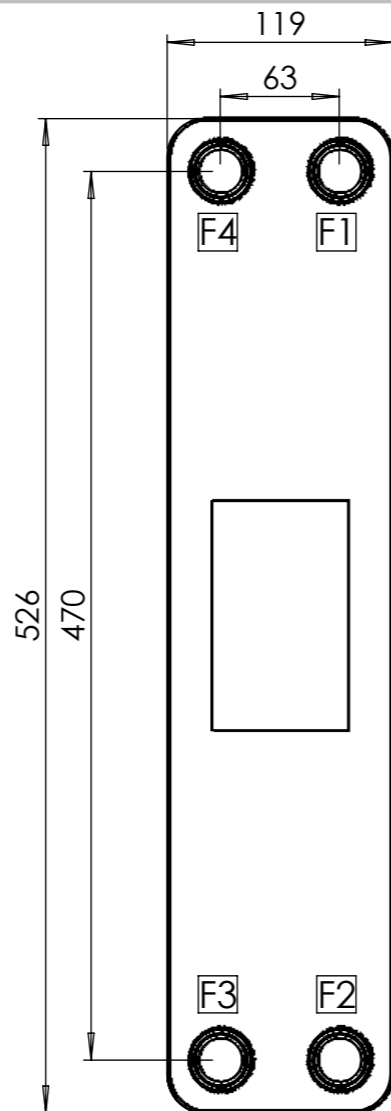
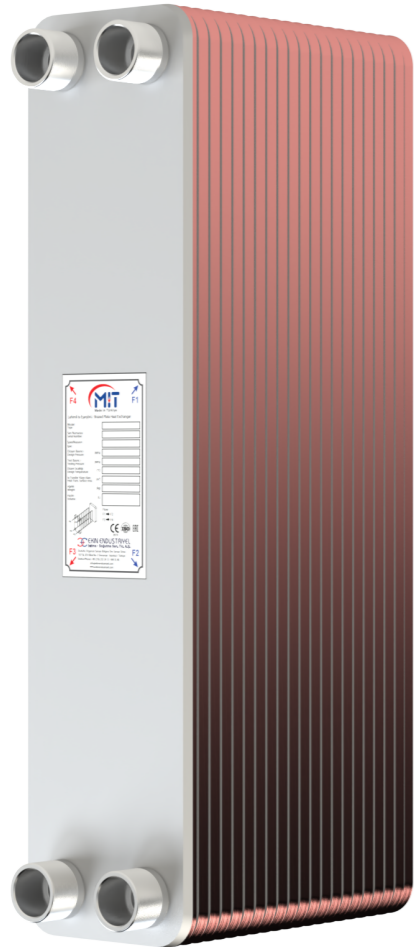
E

D

C

B

A



MB-08W

Product Specification

A Dimension (mm)	9,4+2,31*N
Weight (kg)	3,1+0,195*N
Plate Material	304 / 316L
Operating Temperature (°C)	-196 / +200
Design Pressure (bar)	30 or 45
Test Pressure (bar)	52 or 78

Drawing Information

	Designed By	Approved By	Date
First Drawing	Cihan Güler	Gökhan İncirli	18.07.2024

Tolerance

Dimensions without tolerance: ISO 2768-v	ISO Projection
---	--------------------

EKİN ENDÜSTRİYEL
Isıtma - Soğutma San. Tic. A.Ş.



Sheet

A3

8

7

6

5

4

3

2

1

F


E

D

C

B

A



Made in Türkiye

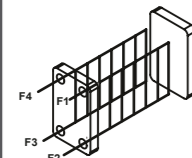
Lehimli Isı Eşanjörü / Brazed Plate Heat Exchanger




Model Type	
Seri Numarası Serial Number	
Spesifikasyon Spec	
Dizayn Basıncı Design Pressure (MPa)	
Test Basıncı Testing Pressure (MPa)	
Dizayn Sıcaklığı Design Temperature (°C)	
Isı Transfer Yüzey Alanı Heat Trans. Surface Area (m ²)	
Ağırlık Weight (kg)	
Hacim Volume (L)	

Flow

F1 → F2

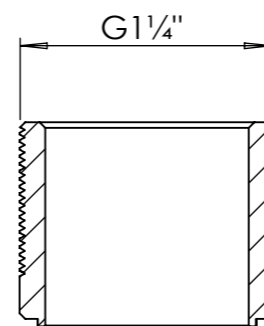
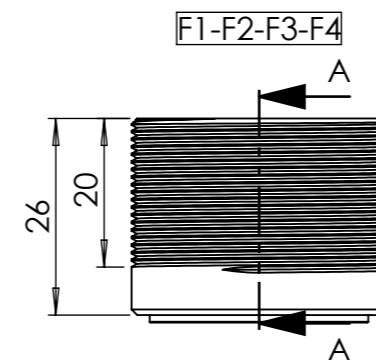
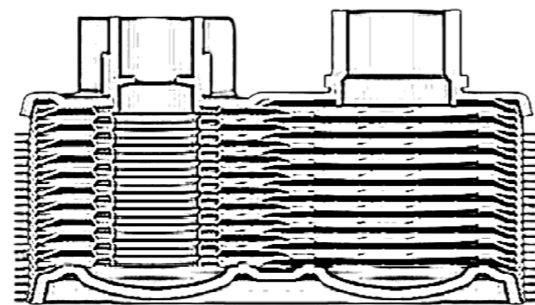
F3 → F4



EKİN ENDÜSTRİYEL
Isıtma - Soğutma San. Tic. A.Ş.

Dudullu Organize Sanayi Bölgesi Des Sanayi Sitesi
107 Sk. B14 Blok No: 2 Ümraniye - İstanbul / Türkiye
Telefon/Phone: +90 (216) 232 24 12 / 444 35 46
info@ekinendustriyel.com
www.ekinendustriyel.com



SECTION A-A

8

7

6

5

4

3

2

1