



E9*54R00/23*1589*00

Página / Page 1/2

Comunicación relativa a ⁽¹⁾ / *Communication concerning the* ⁽¹⁾:

- la concesión de la homologación / *approval granted*
- ~~la extensión de homologación / *approval extended*~~
- ~~la denegación de la homologación / *approval refused*~~
- ~~la retirada de la homologación / *approval withdrawn*~~
- ~~el cese definitivo de la producción / *production definitely discontinued*~~

de un tipo de neumático para vehículos de motor de conformidad con el Reglamento nº 54 / *of a type of tyre for motor vehicles pursuant to Regulation No. 54*

Nº de homologación / *Approval No.*: E9*54R00/23*1589*00

Nº de extensión / *Extension No.*: --

1. Nombre y dirección del fabricante / *Manufacturer's name and address*:
SHANDONG LONGYUE RUBBER CO., LTD.
The South of Yalujiang Road, Wenzhuang Village Qinghe Agency of Cao County, Heze City, Shandong Province, P.R. China
2. Designación de tipo de neumático / *Tyre type designation*: 195/70R15C(LT) 104/102R
- 2.1. Marca(s) / *trademark(s)*: GRENLANDER; CONSTANCY; ILINK; RHINO; LUXXAN; ROADMARCH; ARIVO; CRYSTAL; T TYRE; ROCKBLADE; FRONWAY; SAILWIN; XBRI
- 2.2. Banda de rodadura / *Tread pattern*: LY366; L-STRONG36; INSPIRER L2; VAN455; PRIMEVAN 36; TRANSITO ARZ6-A; Powermax; DURAPLUS 36; LONGRACE 36; CARGOPLUS; ROCK 828C; LY288; L-POWER28; GTR501; Strength; DURAMAX 28; RACINGMAX 28; TRANSITO ARZ6-M; CITYMAX; INSPIRER L6; PRIMEVAN 28; ROCK 818; LY399; L-MAX9; VANPLUS 09; VANTOUR 09; TRANSITO ARZ6-X; INSPIRER L4; RT28; TWENTY; PRIMEVAN 9; ROCK 838C
3. En su caso, nombre y dirección del representante del fabricante / *If applicable, name and address of manufacturer's representative*: ---
4. Descripción sucinta / *Summarised description*:
 - 4.1. Tamaño del neumático / *Size of tyre*: 195/70R15C(LT)
 - 4.2. Categoría de uso: normal / ~~especial~~ / ~~nieve~~
Category of use: normal / ~~special~~ / ~~snow~~
 - 4.3. Estructura: ~~diagonal~~ / radial
Structure: ~~diagonal (bias-ply)~~ / radial
 - 4.4. Clase de neumático / *Tyre class*: C2/C3⁽¹⁾
 - 4.5. Símbolo de la categoría de velocidad / *Speed category symbol*:

(1) Tachar lo que no proceda/ *Strike out what does not apply*



E9*54R00/23*1589*00

Página / Page 2/2

- 4.5.1 Nominal / *Nominal*: R
- 4.5.2 Adicional (en su caso) / *Additional (if applicable)*: N.A.
- 4.6 Índice de capacidad de carga / *Load-capacity indices*:
- 4.6.1 Correspondiente a la velocidad nominal / *Corresponding to nominal speed*:
simple / *single* : 104 gemelo (doble) / *twinned (dual)* : 102
- 4.6.2 Correspondiente a la velocidad adicional / *Corresponding to additional speed* :
simple / *single* : N.A. gemelo (doble) / *twinned (dual)* : N.A.
5. Servicio técnico o, en su caso, laboratorio de ensayo autorizado para la homologación o la verificación de la conformidad / *Technical service and, where applicable, test laboratory approved for purposes of approval or of verification of conformity*: IDIADA
6. Fecha del informe expedido por este servicio / *Date of report issued by that service*: 07/04/2019
7. Número del informe expedido por este servicio / *Number of report issued by that service*: CN19020368
8. Motivos de la extensión (en su caso) / *Reason(s) of extension (if applicable)*: ---
9. Observaciones / *Any remarks*: ---
10. Lugar / *Place*: Madrid
11. Fecha / *Date*: Ver firma electrónica / *See digital signature*
12. Firma / *Signature*:

EL SUBDIRECTOR GENERAL DE CALIDAD Y SEGURIDAD INDUSTRIAL
Resolución P.D. del DIRECTOR GENERAL DE INDUSTRIA Y DE LA PYME de 25-10-2012

13. Se adjunta a la presente notificación una lista de los documentos que figuran en el expediente de homologación depositado en los servicios administrativos que han expedido la homologación y que podrán obtenerse previa petición. / *Annexed to this communication is a list of documents in the approval file deposited at the administrative services having delivered the approval and which can be obtained upon request.*

(1) Tachar lo que no proceda/ *Strike out what does not apply*

**INFORME N° / REPORT No. CN19020368****HOMOLOGACIÓN DE NEUMÁTICOS PARA VEHÍCULOS INDUSTRIALES
Y SUS REMOLQUES SEGÚN EL REGLAMENTO 54.00 ECE /
APPROVAL OF PNEUMATIC TYRES FOR COMMERCIAL VEHICLES
AND THEIR TRAILERS REFERRING TO REGULATION 54.00 ECE**

Fabricante / <i>Manufacturer</i>	: SHANDONG LONGYUE RUBBER CO., LTD. The South of Yalujiang Road, Wenzhuang Village Qinghe Agency of Cao County, Heze City, Shandong Province, P.R. China
Marca(s) / <i>Trade mark(s)</i>	: GRENLANDER; CONSTANCY; ILINK; RHINO; LUXXAN; ROADMARCH; ARIVO; CRYSTAL; T TYRE; ROCKBLADE; FRONWAY; SAILWIN; XBRI
Banda de rodadura / <i>Tread pattern</i>	: LY366; L-STRONG36; INSPIRER L2; VAN455; PRIMEVAN 36; TRANSITO ARZ6-A; Powermax; DURAPLUS 36; LONGRACE 36; CARGOPLUS; ROCK 828C; LY288; L-POWER28; GTR501; Strength; DURAMAX 28; RACINGMAX 28; TRANSITO ARZ6-M; CITYMAX; INSPIRER L6; PRIMEVAN 28; ROCK 818; LY399; L- MAX9; VANPLUS 09; VANTOUR 09; TRANSITO ARZ6-X; INSPIRER L4; RT28; TWENTY; PRIMEVAN 9; ROCK 838C
Designación de tipo de neumático / <i>Tyre type designation(s)</i>	: 195/70R15C(LT) 104/102R
Designación dimensional del neumático / <i>Tyre size designation</i>	: 195/70R15C(LT)
Lugar y fecha de emisión del informe / <i>Place and date of test report issue</i>	: L'Albornar, Santa Oliva (Tarragona) 07/04/2019

CONCLUSIONES/CONCLUSIONS: El neumático ensayado **CUMPLE** con las prescripciones uniformes relativas a la homologación de neumáticos según el Reglamento N°54.00 ECE, tal y como se especifica en el anexo a este informe. / *Tested pneumatic tyre **FULFILLS** with the specifications regarding to the type approval of approval of pneumatic tyre referring to the Regulation 54.00 ECE as specified in the annex of this report.*

Realizado / *Performed by:*Zhaocai (Frank) Yu
TEST ENGINEERVº Bº / *Revised by:*Lluís Sans Gomis
DEPARTMENT MANAGER

* LOS RESULTADOS PRESENTADOS SE REFIEREN ÚNICAMENTE A LA MUESTRA ENSAYADA.
THE PRESENTED RESULTS REFER ONLY TO THE TESTED SAMPLE

* QUEDA TERMINANTEMENTE PROHIBIDA LA REPRODUCCIÓN PARCIAL DE ESTE INFORME SIN PERMISO EXPRESO DE IDIADA.
THE PARTIAL REPRODUCTION OF THIS REPORT WITHOUT THE PERMISSION OF IDIADA IS COMPLETELY FORBIDDEN



ANEXO AL INFORME / ANNEX TO THE REPORT

1. DESCRIPCIÓN TÉCNICA DEL NEUMÁTICO / TECHNICAL DESCRIPTION OF THE PNEUMATIC TYRE:

Marca(s) / Trade Mark(s)	:	GRENLANDER; CONSTANCY; ILINK; RHINO; LUXXAN; ROADMARCH; ARIVO; CRYSTAL; T TYRE; ROCKBLADE; FRONWAY; SAILWIN; XBRI		
Banda de rodamiento / Tread pattern	:	LY366; L-STRONG36; INSPIRER L2; VAN455; PRIMEVAN 36; TRANSITO ARZ6-A; Powermax; DURAPLUS 36; LONGRACE 36; CARGOPLUS; ROCK 828C; LY288; L-POWER28; GTR501; Strength; DURAMAX 28; RACINGMAX 28; TRANSITO ARZ6-M; CITYMAX; INSPIRER L6; PRIMEVAN 28; ROCK 818; LY399; L-MAX9; VANPLUS 09; VANTOUR 09; TRANSITO ARZ6-X; INSPIRER L4; RT28; TWENTY; PRIMEVAN 9; ROCK 838C		
Designación de tipo de neumático / Tyre type designation(s)	:	195/70R15C(LT) 104/102R		
Designación dimensional del neumático / Tyre-size designation	:	195/70R15C(LT)		
Categoría de utilización / Category of use	:	normal / nieve / especial normal / snow / special		
Estructura / Structure	:	diagonal / diagonal-cinturado / radial diagonal / bias-belted / radial		
Símbolo de categoría de velocidad / Speed category index	:	nominal / nominal	:	R
		adicional / additional	:	N.A
Índice de capacidad de carga / Load-capacity index	:	nominal / nominal:	simple / single	: 104
			doble / twinned	: 102
		adicional / additional:	simple / single	: N.A.
			doble / twinned	: N.A.
X del fabricante / X of the manufacturer	:	0.7		
Sección transversal del neumático / Tyre cross-section	:	Ver documentación técnica / See technical documentation		

* LOS RESULTADOS PRESENTADOS SE REFIEREN UNICAMENTE A LA MUESTRA ENSAYADA.

THE PRESENTED RESULTS REFER ONLY TO THE TESTED SAMPLE

 * QUEDA TERMINANTEMENTE PROHIBIDA LA REPRODUCCION PARCIAL DE ESTE INFORME SIN PERMISO EXPRESO DE IDIADA.
THE PARTIAL REPRODUCTION OF THIS REPORT WITHOUT THE PERMISSION OF IDIADA IS COMPLETELY FORBIDDEN



2. MARCAJE DEL NEUMATICO / TYRE MARKING

2.1. Marcaje obligatorio / Compulsory Marking

Marca de homologación / Approval mark

Altura de la marca de homologación / Approval mark Height : a= 14 > 12 mm

Altura del marcaje que define el neumático / Tyre definition marking height

Tamaño del neumático / Tyre size : b= 10 > 6 mm

Índice de carga y velocidad / Load and speed index : b= 10 > 6 mm

2.2. Marcas adicionales / Additional Marking

“M+S” / “M.S” / “M&S” : N.A.

“TUBELESS” : Marcado / Marked

Índice de la presión de inflado / Index of inflation pressure : 450 kPa

Estructura / Ply rating : 8PR

“ET” / “ML” / “MPT” : N.A.

“REGROOVABLE” : N.A.

Fecha de fabricación / Date of manufacture : 1019

Altura de estas marcas / Height of these marking : c= 6 > 4 mm

3. DATOS DE ENSAYO / TEST RESULTS.

Fecha de recepción de la muestra / Sample Reception date : 13/03/2019

Fechas y lugar de ensayo / Place and test dates : 13/03/2019 - 14/03/2019
Heze, China

Identificación de la muestra / Sample Id. : CN19020368

Código de llanta de medida / Measure rim code : 6J x 15”

Código de llanta de ensayo / Test rim Code : 6J x 15”

3.1. Medida del neumático / Pneumatic tyre measurement

Primera presión de inflado en llanta de medida / First pressure in measuring rim : P(1m) = 4.50 bar

Segunda presión de inflado en llanta de medida según Anexo 6 de R54 ECE / Second pressure in measure rim according Annex 6 of R54 ECE : P(2m) = 4.50 bar

* LOS RESULTADOS PRESENTADOS SE REFIEREN UNICAMENTE A LA MUESTRA ENSAYADA.
THE PRESENTED RESULTS REFER ONLY TO THE TESTED SAMPLE

* QUEDA TERMINANTEMENTE PROHIBIDA LA REPRODUCCION PARCIAL DE ESTE INFORME SIN PERMISO EXPRESO DE IDIADA.
THE PARTIAL REPRODUCTION OF THIS REPORT WITHOUT THE PERMISSION OF IDIADA IS COMPLETELY FORBIDDEN


3.1.1. Medición de la sección del neumático/ Tyre width measurement:

Medidas de **anchura total** en seis puntos espaciados de forma regular: /
 Measures of **overall width** at six equally-spaced points:

Punto / Point	Anchura total / Overall width (mm)
1	201.5
2	201.6
3	201.7
4	201.7
5	201.8
6	201.6
Punto / Point	Anchura máxima / Maximum width (mm)
5	201.8

3.1.2. Cálculo de la sección del neumático/ Tyre section width calculation:

S = 201 (mm) given by Annex 5/Calculated

O/Or

$$S = S_1 + K(A - A_1)$$

Anchura nominal de sección (mm) / Nominal section width (mm)	195
Coefficiente K / K coefficient	0.4
Anchura de la llanta de medición (mm) / Measuring rim Width (mm)	152.4
X del fabricante / X of the manufacturer	0.70
Anchura de la llanta teórica (mm) / Theoretical rim Width (mm)	136.5

Anchura máxima medida / Maximum measured width (mm)	Anchura de sección / section width (mm)	Diferencia / Difference (%)
S _M = 201.8	S = 201	0.40

La anchura total del neumático puede ser inferior a la anchura de sección calculada en los siguientes porcentajes: 8% estructura diagonal; 4 % estructura radial. Por secciones que accedan los 305 mm no podrán superar el valor en los siguientes porcentajes: : 4% estructura diagonal, el 2% de la estructura radial nominal de aspecto superior a 60. / The overall width of a tyre may be less than the section or exceed the value by the following percentages: 8% structure diagonal; 4 % structure radial. For section with exceed 305mm shall not exceed the value by the following percentages: 4% structure diagonal; 2 % structure radial of nominal aspect higher than 60.

CUMPLE / NO CUMPLE
 FULFILS / DOES NOT FULFIL

* LOS RESULTADOS PRESENTADOS SE REFIEREN ÚNICAMENTE A LA MUESTRA ENSAYADA.

THE PRESENTED RESULTS REFER ONLY TO THE TESTED SAMPLE

* QUEDA TERMINANTEMENTE PROHIBIDA LA REPRODUCCIÓN PARCIAL DE ESTE INFORME SIN PERMISO EXPRESO DE IDIADA.
 THE PARTIAL REPRODUCTION OF THIS REPORT WITHOUT THE PERMISSION OF IDIADA IS COMPLETELY FORBIDDEN


3.1.3. Medida de diámetro exterior / Outer diameter measurement

Circunferencia máxima / Maximum circumference (mm)	Diámetro exterior / Outer diameter (mm) $D_{i\ ext} = \frac{L}{\pi}$
2048	651.9

3.1.4. Cálculo del diámetro exterior del neumático/ Tyre outer diameter calculation:

$$D = d + 2H$$

Numero convencional del diametro nominal de la llanta (mm)/ <i>Conventional number of the nominal rim(mm)</i>	d = 381 mm
Ancho nominal de sección (mm) / <i>Nominal section width (mm)</i>	195
Relación nominal de aspecto / <i>Nominal aspect ratio</i>	70
Factor a / <i>a Factor</i>	0.97
Factor b / <i>b Factor</i>	Radial:1.04 (Normal), 1.06(Special) Diagonal:1.07 (Normal), 1.09(Special)
Altura nominal de sección (mm) / <i>Nominal section height (mm)</i>	H = 136.5 mm

Dmin $D_{min} = d + 2(H \times a)$ 645	Diametro exterior (medido) / Outer diameter (measured) 651.9 mm	Dmax $D_{max} = d + 2(H \times b)$ 665 mm
Dmin < D < Dmax		

CUMPLE / NO CUMPLE
 FULFILLS / DOES NOT FULFIL

* LOS RESULTADOS PRESENTADOS SE REFIEREN UNICAMENTE A LA MUESTRA ENSAYADA.
 THE PRESENTED RESULTS REFER ONLY TO THE TESTED SAMPLE
 * QUEDA TERMINANTEMENTE PROHIBIDA LA REPRODUCCION PARCIAL DE ESTE INFORME SIN PERMISO EXPRESO DE IDIADA.
 THE PARTIAL REPRODUCTION OF THIS REPORT WITHOUT THE PERMISSION OF IDIADA IS COMPLETELY FORBIDDEN



3.2 Ensayo de carga/velocidad / Load/speed performance test

3.2.1 Neumáticos con símbolo de categoría de velocidad Q o superior: For tyres with speed category Q and above:

Condiciones del ensayo / Test Conditions

Categoría de velocidad / <i>Speed category</i>	R
Índice capacidad de carga / <i>Load capacity index</i>	104
Velocidad máxima (km/h) / <i>Maximum velocity (km/h)</i>	170
Carga aplicada al eje (kg) / <i>Test axle load (kg)</i>	900
Velocidad máxima durante el ensayo (km/h) / <i>Maximum speed during the test (km/h)</i>	170
Carga del eje durante el ensayo (kg)/ <i>Load of axle during the test (kg)</i>	810.0
Presión de inflado en llanta de ensayo (bar) / <i>Pressure in test rim (bar)</i>	4.50
Diámetro del tambor de ensayo (m) / <i>Test wheel diameter (m)</i>	1.7
Temperatura (°C) / <i>Temperature (°C)</i>	26

Ciclo de ensayo / Test cycle

Tramo / <i>Step</i>	Duración (min)/ <i>Duration (min)</i>	Velocidad (km/h) / <i>Speed (km/h)</i>
1	10	0-150
2	10	150
3	10	160
4	30	170
TOTAL / TOTAL	60	

* LOS RESULTADOS PRESENTADOS SE REFIEREN ÚNICAMENTE A LA MUESTRA ENSAYADA.
THE PRESENTED RESULTS REFER ONLY TO THE TESTED SAMPLE

* QUEDA TERMINANTEMENTE PROHIBIDA LA REPRODUCCIÓN PARCIAL DE ESTE INFORME SIN PERMISO EXPRESO DE IDIADA.
THE PARTIAL REPRODUCTION OF THIS REPORT WITHOUT THE PERMISSION OF IDIADA IS COMPLETELY FORBIDDEN



3.2.2 Neumáticos con símbolo de categoría de velocidad P o inferior: Tyres with speed category symbol P and below:

Condiciones del ensayo / Test Conditions

Categoría de velocidad / <i>Speed category</i>	N.A.
Índice capacidad de carga / <i>Load capacity index</i>	N.A.
Velocidad máxima (km/h) / <i>Maximum velocity (km/h)</i>	N.A.
Velocidad del prueba de tambor el ensayo (km/h) / <i>Test drum speed during the test (km/h)</i>	N.A.
Carga del eje durante el ensayo (kg)(100%)/ <i>Load of axle during the test (kg) (100%)</i>	N.A.
Presión de inflado en llanta de ensayo (bar) / <i>Pressure in test rim (bar)</i>	N.A.
Diámetro del tambor de ensayo (m) / <i>Test wheel diameter (m)</i>	N.A.
Temperatura (°C) / <i>Temperature (°C)</i>	N.A.

Ciclo de ensayo / Test cycle

Tramo / <i>Step</i>	Duración (h)/ <i>Duration (h)</i>	Carga (kg) / <i>Load (kg)</i>	
1	N.A.	N.A.	N.A.
2	N.A.	N.A.	N.A.
3	N.A.	N.A.	N.A.
TOTAL / <i>TOTAL</i>	N.A.		

3.2.3 Medición del neumático / Tyre measurement

Medición del diámetro exterior antes del ensayo / <i>Outer diameter measurement at the start of test</i>	651.9 mm
Medición del diámetro exterior después del ensayo / <i>Outer diameter measurement at the end of test</i>	654.1 mm
Porcentaje del cambio en la medida del diámetro exterior (%) / <i>Percentage of the change in outer diameter measurement (%)</i>	0.34

* LOS RESULTADOS PRESENTADOS SE REFIEREN ÚNICAMENTE A LA MUESTRA ENSAYADA.
THE PRESENTED RESULTS REFER ONLY TO THE TESTED SAMPLE

* QUEDA TERMINANTEMENTE PROHIBIDA LA REPRODUCCIÓN PARCIAL DE ESTE INFORME SIN PERMISO EXPRESO DE IDIADA.
THE PARTIAL REPRODUCTION OF THIS REPORT WITHOUT THE PERMISSION OF IDIADA IS COMPLETELY FORBIDDEN



3.3. Resultados de ensayo / Test results

3.3.1. El diámetro exterior del neumático, medido seis horas después del ensayo de resistencia carga/velocidad, no debe diferir más de $\pm 3,5\%$ respecto del diámetro exterior medido antes del ensayo. *The outer diameter of the tyre, measured six hours after the load/speed endurance test, must not differ by more than $\pm 3.5\%$ from the outer diameter as measured before the test.*

CUMPLE / NO CUMPLE
FULFILS / DOES NOT FULFIL

3.3.2. Una vez superado el ensayo de resistencia carga/velocidad, el neumático no debe presentar ningún despegue de la banda de rodadura, las lonas ni los cables, ni presentar arrancamientos de la banda de rodamiento ni rotura de los cables. *Once passed the load/speed endurance test, the tyre must not exhibit any tread separation, ply separation, cord separation, chunking or broken cords.*

CUMPLE / NO CUMPLE
FULFILS / DOES NOT FULFIL

Lugar del ensayo / Test Place : Heze, China
Fecha del ensayo / Test Date : 13/03/2019 - 14/03/2019

Validate this report with the security code «EJHJXNGC» at: <https://extranet.idiada.com/hom-cve>

CN19020368

IDIADA

Zhaocai(frank) Yu
TEST ENGINEER

* LOS RESULTADOS PRESENTADOS SE REFIEREN UNICAMENTE A LA MUESTRA ENSAYADA.
THE PRESENTED RESULTS REFER ONLY TO THE TESTED SAMPLE
* QUEDA TERMINANTEMENTE PROHIBIDA LA REPRODUCCION PARCIAL DE ESTE INFORME SIN PERMISO EXPRESO DE IDIADA.
THE PARTIAL REPRODUCTION OF THIS REPORT WITHOUT THE PERMISSION OF IDIADA IS COMPLETELY FORBIDDEN

TECHNICAL DOCUMENTATION

Tyre size:
195/70R15C(LT)
104/102R

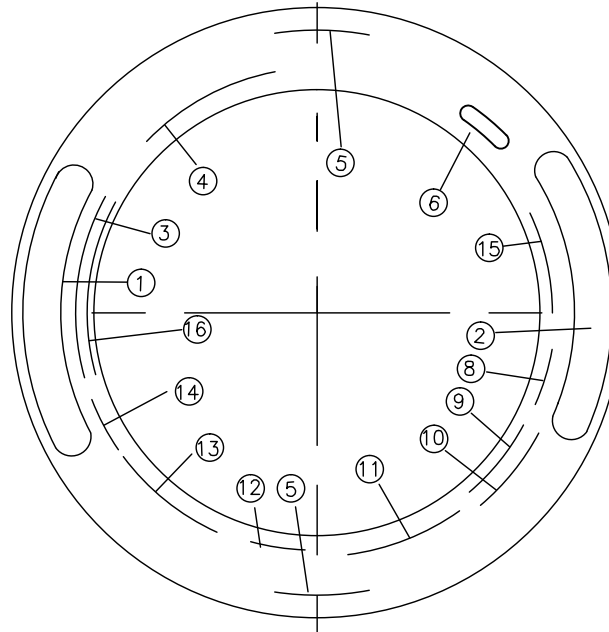
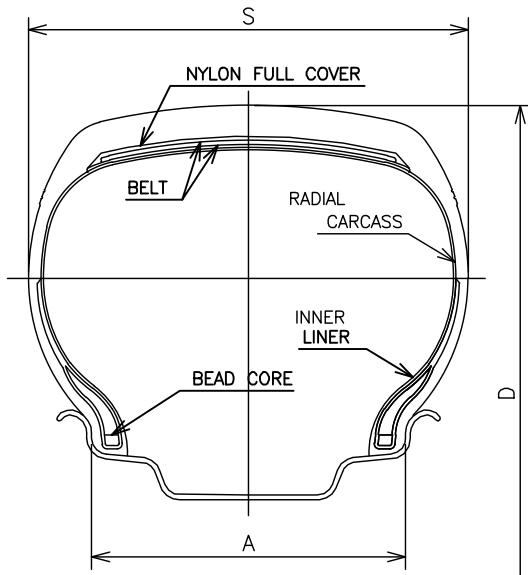


Date : Mar. 2019
Ext. : 00

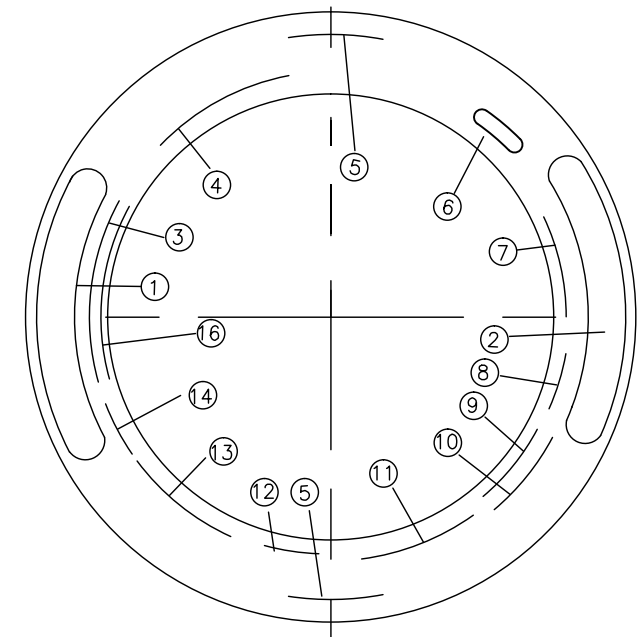
**REGARDING PNEUMATIC TYRES FOR COMMERCIAL VEHICLES AND THEIR TRAILERS
 ACCORDING TO REGULATION 54.00**

- | | | | |
|--------|--|---|--|
| 1. | Trade mark(s) marked on the tyre | : | |
| 1.1. | Trade Mark declared by the manufacturer | : | GRENLANDER; CONSTANCY; ILINK; RHINO; LUXXAN; ROADMARCH; ARIVO; CRYSTAL; T TYRE; ROCKBLADE; FRONWAY; SAILWIN; XBRI |
| 1.2. | Tyre tread pattern | : | LY366; L-STRONG36; INSPIRER L2; VAN455; PRIMEVAN 36; TRANSITO ARZ6-A; Powermax; DURAPLUS 36; LONGRACE 36; CARGOPLUS; ROCK 828C; LY288; L-POWER28; GTR501; Strength; DURAMAX 28; RACINGMAX 28; TRANSITO ARZ6-M; CITYMAX; INSPIRER L6; PRIMEVAN 28; ROCK 818; LY399; L-MAX9; VANPLUS 09; VANTOUR 09; TRANSITO ARZ6-X; INSPIRER L4; RT28; TWENTY; PRIMEVAN 9; ROCK 838C |
| 2. | Tyre type designation by the manufacturer | : | 195/70R15C(LT) 104/102R |
| 3. | Manufacturer's name and address | : | SHANDONG LONGYUE RUBBER CO., LTD.
The South of Yalujiang Road, Wenzhuang Village
Qinghe Agency of Cao County, Heze City,
Shandong Province, P.R. China |
| 4. | If applicable, name and address of the manufacturer's representative | : | Not applicable |
| 5. | Summarised description | : | |
| 5.1. | Tyre size designation | : | 195/70R15C(LT) |
| 5.2. | Category of use | : | normal/ snow / special / temporary use ⁽¹⁾ |
| 5.3. | Structure | : | diagonal(bias ply) / radial / run flat tyre ⁽¹⁾ |
| 5.3.1. | Tread | : | 2 POLYESTER + 2 STEEL + 1 NYLON |
| 5.3.2. | Side Wall | : | 2 POLYESTER |
| 5.4. | Speed category symbol | : | |
| 5.4.1. | Nominal | : | R |
| 5.4.2. | Additional | : | Not applicable |
| 5.5. | Load-capacity index | : | |
| 5.5.1. | Nominal speed (single and dual) | : | 104/102 |
| 5.5.2. | Additional speed (single and dual) | : | Not applicable |
| 5.6. | Inscription of snow tyre | : | M+S / M.S / M&S / N.A. ⁽¹⁾ |
| 5.7. | "Tubeless" (without a inner tube) | : | Yes/ No ⁽¹⁾ |
| 5.8. | Index of inflation pressure for testing | : | 450 kPa |
| 5.9. | Ply-rating number | : | 8 |
| 5.10. | Indication for "special use tyre" | : | ET / ML / MPT / N.A. ⁽¹⁾ |
| 5.11. | Regroovable | : | Yes / No ⁽¹⁾ |
| 5.12. | Factor x | : | 0.70 |
| 5.12. | Submitted for type approval on(date) | : | April 03, 2019 |

(1) Strike out what does not apply.



UPPER



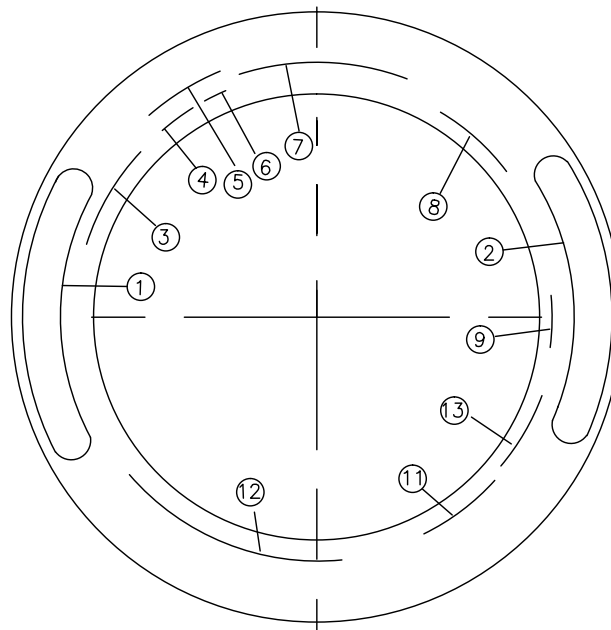
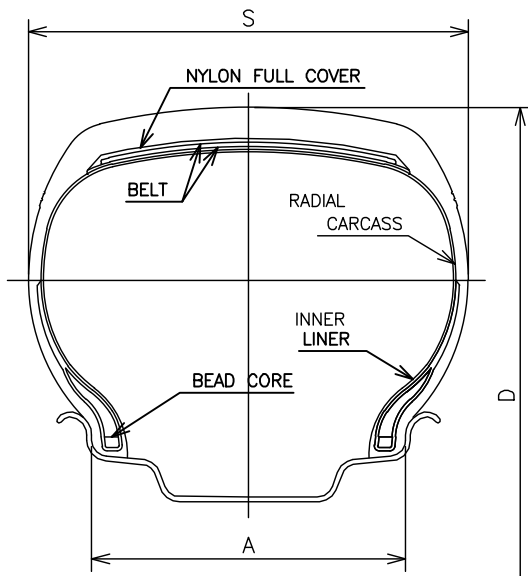
LOWER

TREAD PATTERNS
REFER TO ATTACHMENT NO.11

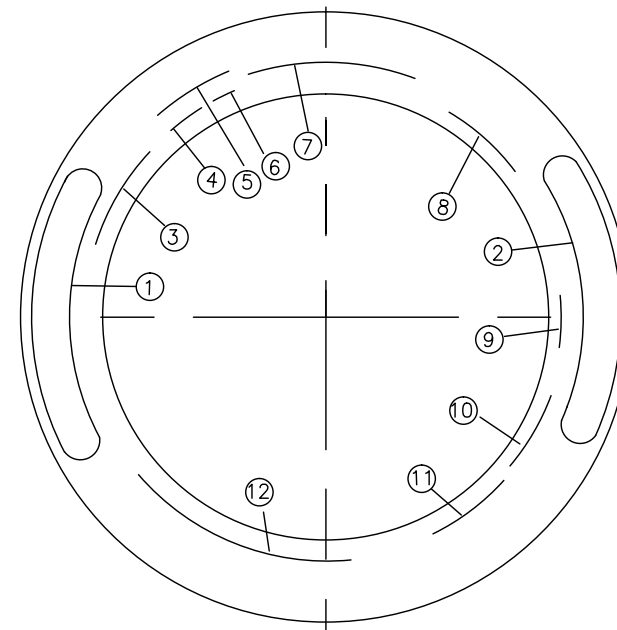
1	GRENLANDER; ARIVO; CONSTANCY; I LINK; RHINO; CRYSTAL; LUXXAN; ROADMARCH; T TYRE; ROCKBLADE; FRONWAY; SAILWIN; XBRI	9	MOLD No.
2	LY366; L-STRONG36; VAN455; DURAPLUS 36; CARGOPLUS; ROCK 828C; LONGRACE 36; Powermax; INSPIRER L2; PRIMEVAN 36; TRANSITO ARZ6-A;	10	MADE IN CHINA
3	195/70R15C 104/102R 8PR	11	PLIES: SIDEWALL 2POLYESTER TREAD: 2POLYESTER+2STEEL+1NYLON
4	SAFETY WARNING	12	RADIAL TUBELESS
5	195/70R15C	13	MAX. LOAD SINGLE 900kg (1984LBS) AT 450KPa (65PSI) COLD MAX. LOAD DUAL 850kg (1875LBS) AT 450KPa (65PSI) COLD
6	ECE APPROVAL MARK	14	LOAD RANGE D
7	DOT 7BAB AE5 XXXX (DATE CODE)	15	DOT 7BAB AE5
8	STANDARD RIM 6J	16	195/70R15LT

TIRE SIZE	D(mm)	S(mm)	A(mm)	LOAD INDEX SPEED CODE	REMARK
195/70R15C or 195/70R15LT	655	201	152.5	104/102R	_____

SCALE : FREE	DATE : 2019.3.2	DESIGNED BY	CHECKED BY	APPROVED BY	DRAWING NO.	
SHANDONG LONGYUE RUBBER CO. LTD.		Zhao Yang	Xie Baoshan	Shen Maoqiao	TITLE	195/70R15C 104/102R 8PR or 195/70R15LT 104/102R 8PR



UPPER



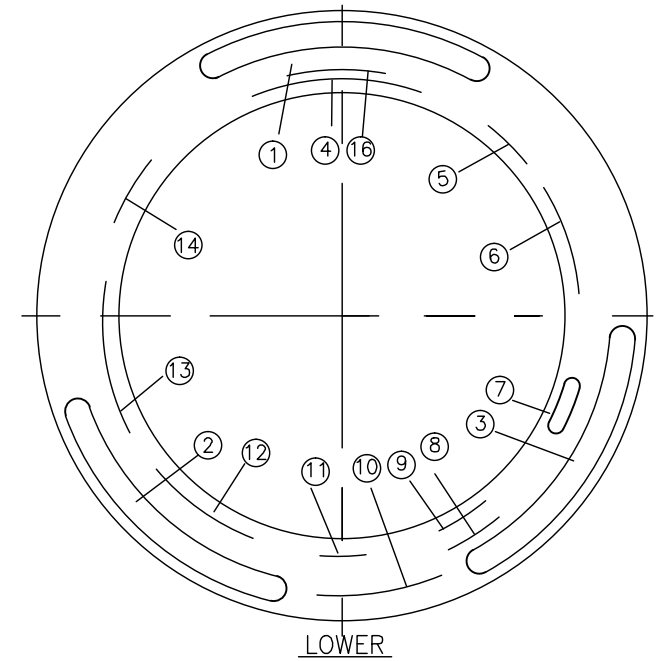
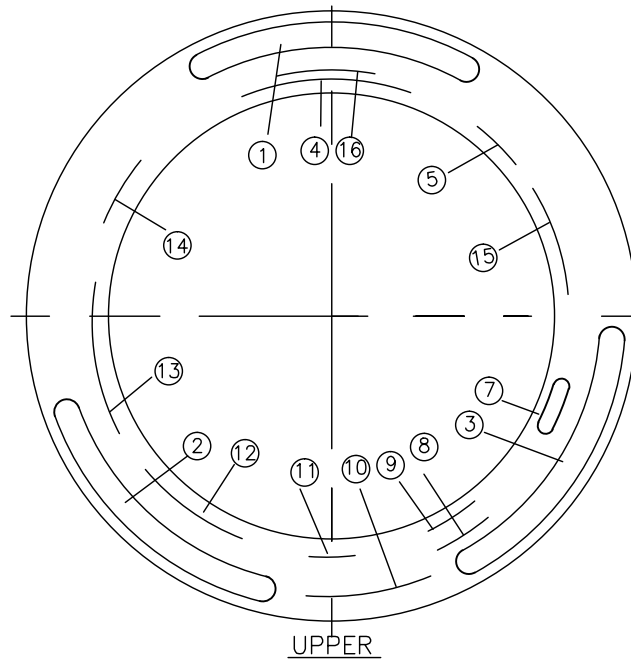
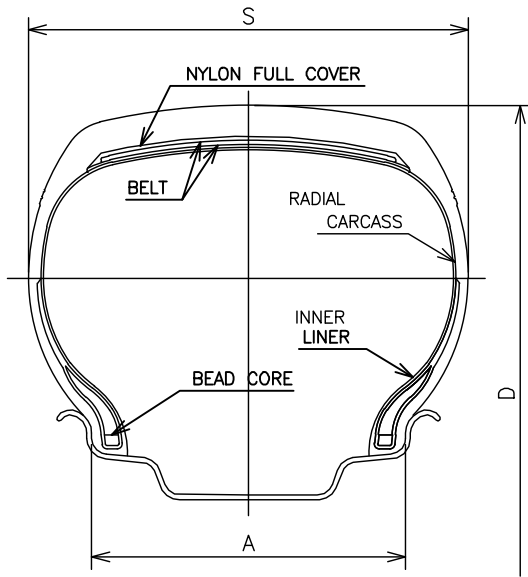
LOWER

TREAD PATTERNS
REFER TO ATTACHMENT NO.11

1	GRENLANDER; ARIVO; CONSTANCY; ILINK; RHINO; CRYSTAL; LUXXAN; ROADMARCH; T TYRE; ROCKBLADE; FRONWAY; SAILWIN; XBR1	8	LOAD RANGE D MAX. LOAD SINGLE 900kg (1984LBS) AT 450kPa (65PSI) MAX.PRESS. MAX. LOAD DUAL 850kg (1875LBS) AT 450kPa (65PSI) MAX.PRESS.
2	LY288; L-POWER28; CITYMAX; DURAMAX 28; Strength; INSPIRER L6; TRANSITO ARZ6-M; ROCK 818; GTR501; RACINGMAX 28; PRIMEVAN 28	9	MADE IN CHINA
3	PLIES:TREAD 2POLYESTER+2STEEL+1NYLON SIDEWALL 2POLYESTER	10	DOT 17B XXXXXX XXXX (DATE CODE)
4	RIM:6J	11	ECE APPROVAL MARK
5	RADIAL TUBELESS	12	SAFETY WARNING
6	MOLD No.	13	DOT 17B XXXXXX
7	195/70R15C 104/102R 8PR or 195/70R15LT 104/102R 8PR		

TIRE SIZE	D(mm)	S(mm)	A(mm)	LOAD INDEX SPEED CODE	REMARK
195/70R15C or 195/70R15LT	655	201	152.5	104/102R	_____

SCALE : FREE	DATE : 2019.3.2	DESIGNED BY	CHECKED BY	APPROVED BY	DRAWING NO.	
SHANDONG LONGYUE RUBBER CO. LTD.		Zhao Yang	Xie Baoshan	Shen Maoqiao	TITLE	195/70R15C 104/102R 8PR or 195/70R15LT 104/102R 8PR



TREAD PATTERNS

REFER TO ATTACHMENT NO.11

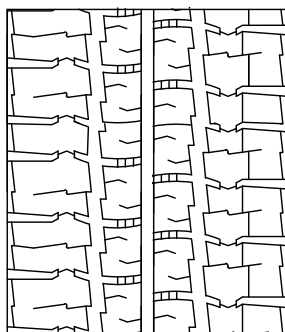
1	GRENLANDER; ARIVO; CONSTANCY; ILINK; RHINO; CRYSTAL; LUXXAN; ROADMARCH; T TYRE; ROCKBLADE; FRONWAY; SAILWIN; XBRI	9	MOLD No.
2	LY399; VANPLUS 09; L-MAX9; INSPIRER L4; TWENTY; VANTOUR 09; ROCK 838C; RT28; TRANSITO ARZ6-X; PRIMEVAN 9	10	SAFETY WARNING
3	195/70R15C or 195/70R15LT	11	MADE IN CHINA
4	195/70R15C 104/102R 8PR or 195/70R15LT 104/102R 8PR	12	TREADPLIES : 2 POLYESTER + 2 STEEL + 1 NYLON SIDEWALL : 2 POLYESTER
5	RADIAL TUBELESS	13	MAX .LOAD SINGLE 900 KG(1984 LBS) AT 450 KPA (65 PSI) COLD MAX .LOAD DUAL 850 KG(1874 LBS) AT 450 KPA (65 PSI) COLD
6	DOT 7BAB BT5 XXXX(DATE CODE)	14	LOAD RANGE D
7	ECE APPROVAL MARK	15	DOT 7BAB BT5
8	STANDARD RIM 6J	16	195/70R15LT

TIRE SIZE	D(mm)	S(mm)	A(mm)	LOAD INDEX SPEED CODE	REMARK
195/70R15C or 195/70R15LT	655	201	152.5	104/102R	_____

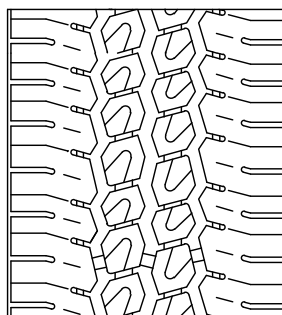
SCALE : FREE	DATE : 2019.3.2	DESIGNED BY	CHECKED BY	APPROVED BY	DRAWING NO.	
SHANDONG LONGYUE RUBBER CO. LTD.		Zhao Yang	Xie Baoshan	Shen Maoqiao	TITLE	195/70R15C 104/102R 8PR or 195/70R15LT 104/102R 8PR

ATTACHMENT NO.11

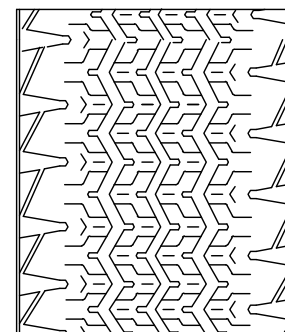
TIRE SIZE 195/70R15C 104/102R 8PR
or 195/70R15LT 104/102R 8PR



LY366; L-STRONG36; VAN455; DURAPLUS 36; CARGOPLUS; ROCK 828C; LONGRACE 36; Powermax; INSPIRER L2; PRIMEVAN 36; TRANSITO ARZ6-A;	SKID
	DEPTH
	9.0



LY288; L-POWER28; CITYMAX; DURAMAX 28; Strength; INSPIRER L6; TRANSITO ARZ6-M; ROCK 818; GTR501; RACINGMAX 28; PRIMEVAN 28	SKID
	DEPTH
	8.0



LY399; VANPLUS 09; L-MAX9; INSPIRER L4; TWENTY; VANTOUR 09; ROCK 838C; RT28; TRANSITO ARZ6-X; PRIMEVAN 9	SKID
	DEPTH
	9.0

DRAWN BY Wang Tong CHECKED BY Xie Baoshan APPROVED BY Shen Maoqiao

SHANDONG LONGYUE RUBBER TYRE CO.,LTD.