

Cant. Descriere

1 **UPS 40-120/2 F 250**



Notă! Poza de produs poate diferi de produsul actual

Nr. Produs: [96401942](#)

Pompa este de tip cu rotor umed, adică pompa și motorul formează o unitate integrală fără etanșarea arborelui și cu doar două garnituri pentru etanșare.

Lagărele sunt lubrifiate de lichidul pompat.

Pentru a evita problemele legate de scoaterea din uz, s-a acordat o mare importanță utilizării de materiale cât mai puțin diferite cu puțință.

Pompa se caracterizează prin:

- * Motor cu 3 viteze.
- * Lagăre radiale din ceramică.
- * Rulmenți axiali din carbon.
- * Camera rotorului, suportul de lagăr și acoperirea de protecție a rotorului din oțel inoxidabil.
- * Carcasa statorului din aliaj de aluminiu.
- * Carcasa pompei din Fontă
- * Stator cu releu termic încorporat.

Motorul este cu 1-faze.

Pompa este furnizată cu un modul standard în cutia cu borne.

Modulul standard va fi conectat la alimentarea de la rețea prin contactor extern.

Control:

Relay: fără releu

Lichid:

Lichid pompat: Apă

Gama temperaturii lichidului: -10 .. 120 °C

Temperatura lichidului în timpul funcționării: 60 °C

Densitate: 983.2 kg/m³

Tehnic:

Debit nominal: 10.6 m³/h

Înălțime de pompare nominală: 7.31 m

Aprobări: AAA,EAC

Materiale:

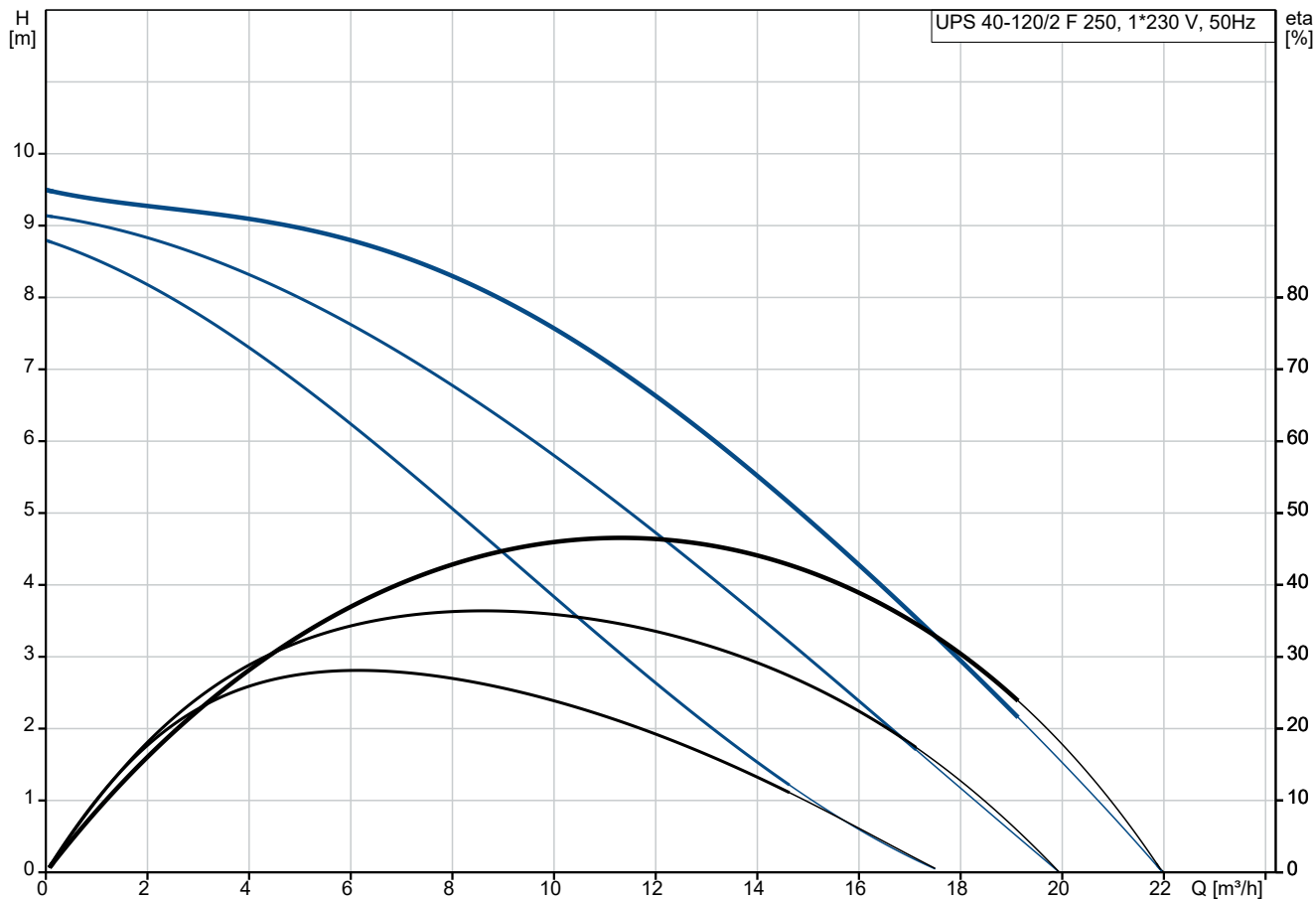
Corpul pompei (stator): Fontă

Carcasă pompă: EN 1561 EN-GJL-250

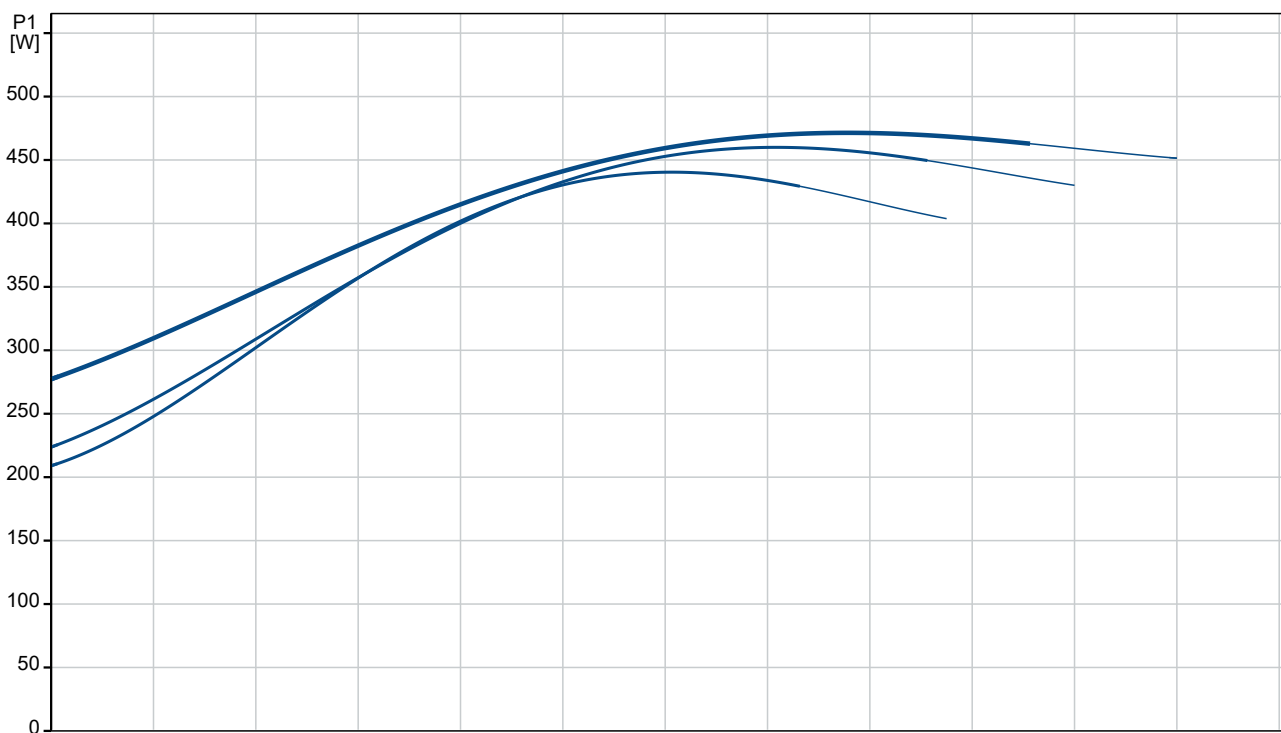
Cant. Descriere

1	Carcasa pompei: 35 B - 40 B Rotor: Stainless steel EN 1.4301 304
	Instalație: Gama temperaturii ambientale: 0 .. 40 °C Presiune de funcționare maximă: 10 bar Tip conexiune: DIN Dimensiune racord: DN 40 Evaluare presiune pentru racord: PN 6/10 Lungimea dintre porturi: 250 mm
	Date electrice: Puterea de intrare în viteză 1: 440 W Puterea de intrare în viteză 2: 460 W Putere de intrare maximă: 470 W Frecvența rețelei electrice: 50 Hz Tensiune nominală: 1 x 230-240 V Curent la turația 1: 2.2 A Curent la turație 2: 2.3 A Curent la turație 3: 2.2 A Cos phi în viteză 1: 0.87 Cos phi în viteză 2: 0.87 Factor de putere cos phi: 0.93 Dimensiune condensator - funcționare: 12 µF/400 V Numărul de poli: 2 Clasa de izolare (IEC 85): H Clasă de protecție (IEC 60529): X4D Protecția motorului încorporată: CONTACT
	Altele: Poziție cutie de conexiuni: 1.30H Greutate netă: 18.3 kg Greutate brută: 19.5 kg Volum de livrare: 0.026 m³

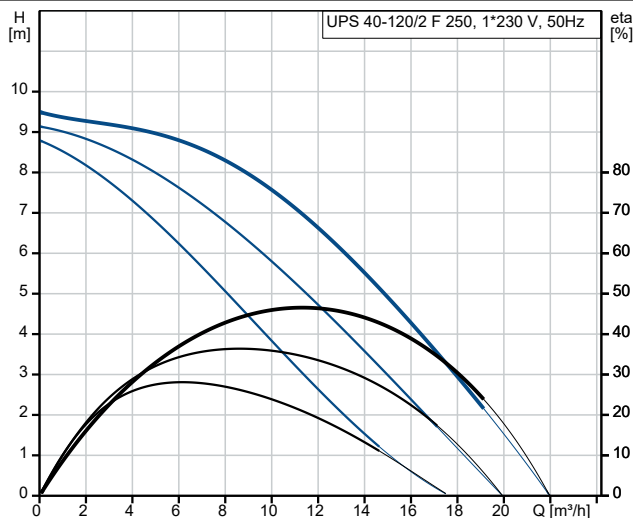
96401942 UPS 40-120/2 F 250 50 Hz



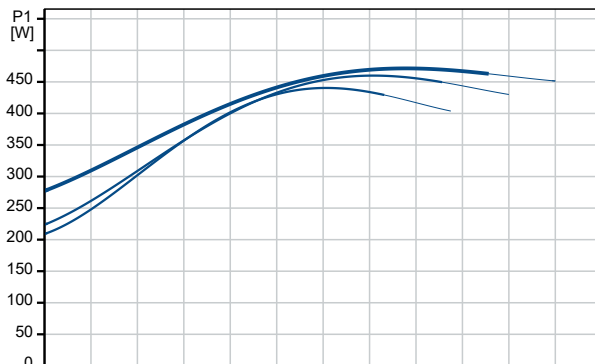
Lichid pompat = Apă
 Temperatura lichidului în timpul funcționării = 60 °C
 Densitate = 983.2 kg/m³



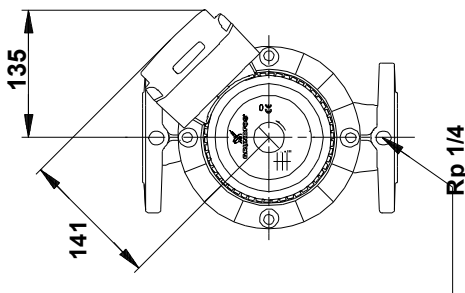
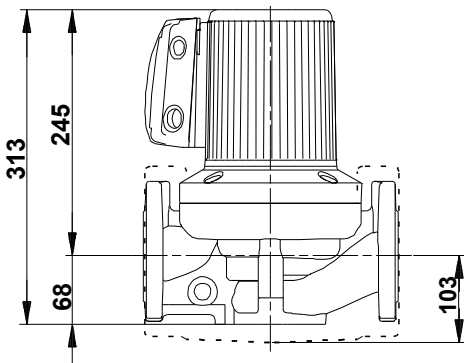
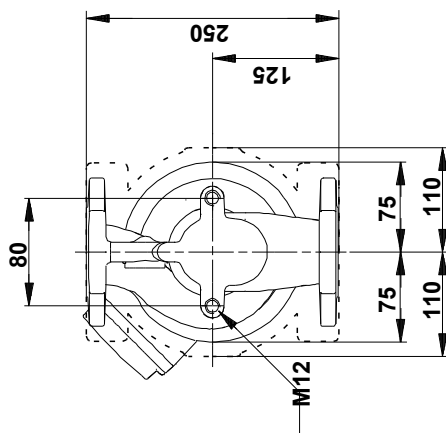
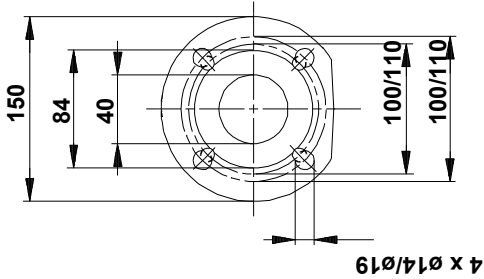
Descriere	Valori și tipuri
Informații generale:	
Nume produs:	UPS 40-120/2 F 250
Cod produs:	96401942
Numărul EAN:	5700390655297
Tehnic:	
Viteza nr.:	3
Debit nominal:	10.6 m ³ /h
Înălțime de pompare nominală:	7.31 m
Presiune maximă:	120 dm
Aprobări:	AAA,EAC
Model:	C
Materiale:	
Corpul pompei (stator):	Fontă
Carcasă pompă:	EN 1561 EN-GJL-250
Carcasa pompei:	35 B - 40 B
Rotor:	Stainless steel
Rotor:	EN 1.4301
Rotor:	304
Instalație:	
Gama temperaturii ambientale:	0 .. 40 °C
Presiune de funcționare maximă:	10 bar
Tip conexiune:	DIN
Dimensiune racord:	DN 40
Evaluare presiune pentru racord:	PN 6/10
Lungimea dintre porturi:	250 mm
Lichid:	
Lichid pompat:	Apă
Gama temperaturii lichidului:	-10 .. 120 °C
Temperatura lichidului în timpul funcționării:	60 °C
Densitate:	983.2 kg/m ³
Date electrice:	
Puterea de intrare în viteza 1:	440 W
Puterea de intrare în viteza 2:	460 W
Putere de intrare maximă:	470 W
Frecvența rețelei electrice:	50 Hz
Tensiune nominală:	1 x 230-240 V
Curent la turația 1:	2.2 A
Curent la turație 2:	2.3 A
Curent la turație 3:	2.2 A
Cos phi în viteza 1:	0.87
Cos phi în viteza 2:	0.87
Factor de putere cos phi:	0.93
Dimensiune condensator - funcționare:	12 μF/400 V
Numărul de poli:	2
Clasa de izolare (IEC 85):	H
Clasă de protecție (IEC 60529):	X4D
Protecția motorului încorporată:	CONTACT
Protecție termică:	extern
Control:	
Relev:	fără relev
Altele:	
Poziție cutie de conexiuni:	1.30H
Greutate netă:	18.3 kg
Greutate brută:	19.5 kg
Volum de livrare:	0.026 m ³



Lichid pompat = Apă
 Temperatura lichidului în timpul funcționării = 60 °C
 Densitate = 983.2 kg/m³

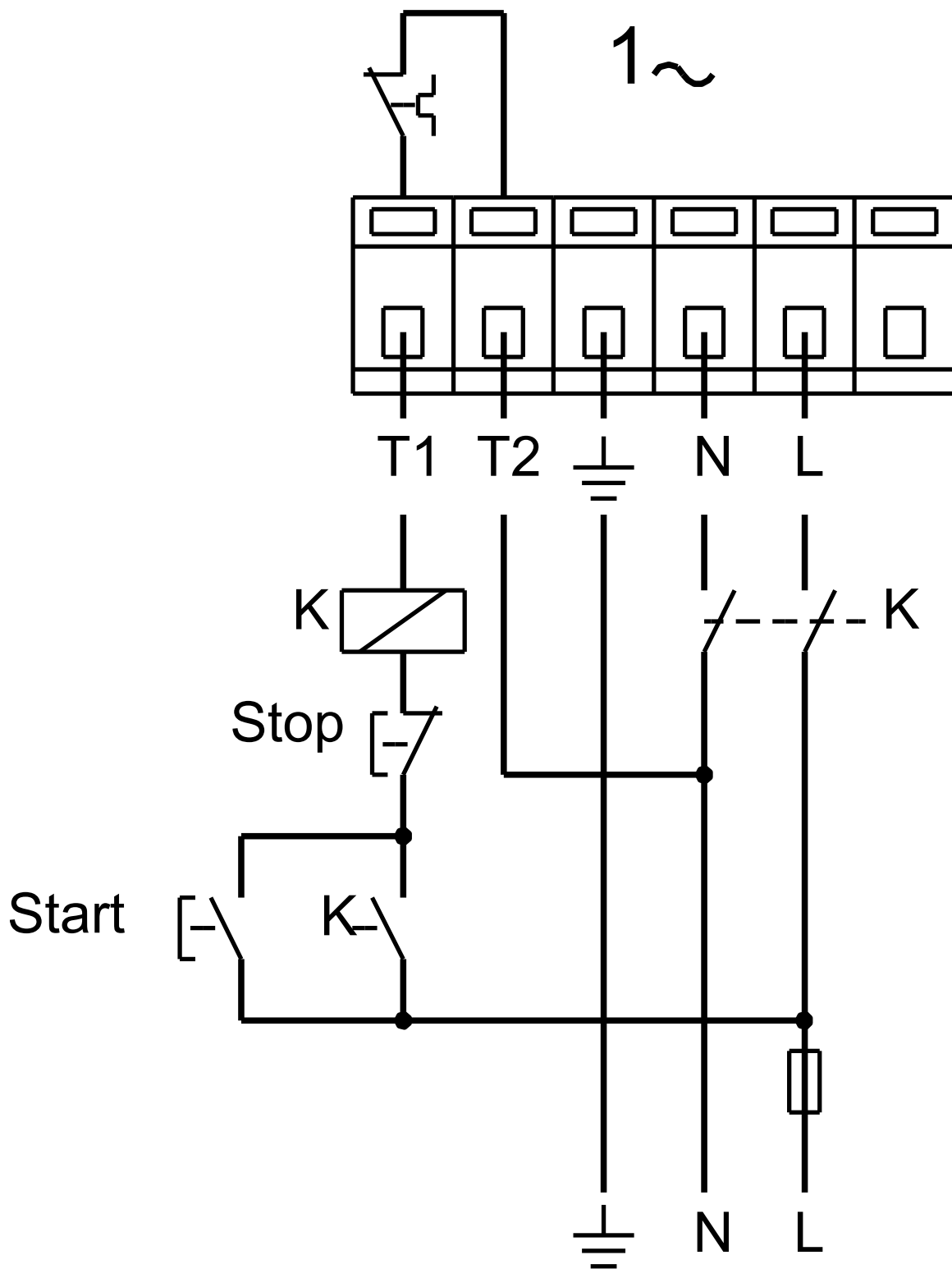


96401942 UPS 40-120/2 F 250 50 Hz



Notă: Toate unitățile sunt în [mm] dacă nu sunt altele specificate.
Negare: Acest desen dimensional simplificat nu prezintă toate detaliile.

96401942 UPS 40-120/2 F 250 50 Hz



Notă! Toate unitățile sunt în [mm] dacă nu sunt altele specificate.