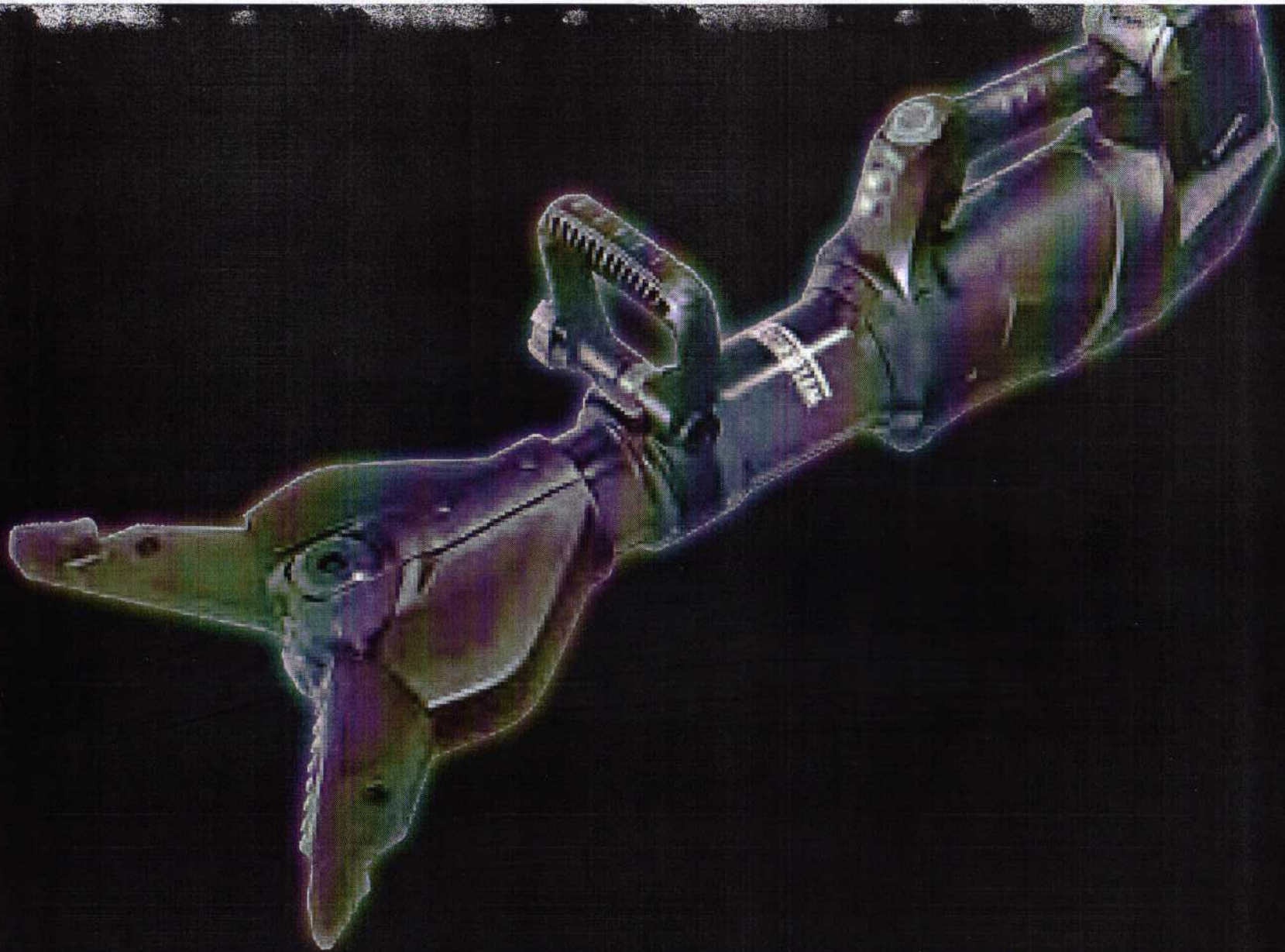


# КОМБИНИРОВАННЫЕ ИНСТРУМЕНТЫ E-FORCE 2

	SPS 270 E-FORCE 2	SPS 360 L E-FORCE 2
Усилие разжатия	35–591 кН	45–783 кН
Макс. усилие резки	33 т/ 324 кН	50 т/ 491 кН
Макс. усилие резки (круглый стальной прут)	∅ 25 мм	∅ 30 мм
Расстояние разжатия	270 мм	360 мм
Ширина вытягивания	385 мм	444 мм
Масса (вкл. батарею)	14,2 кг	18,6 кг
Класс по NFPA	A6/B5/C6/D6/E7	A6/B8/C6/D8/E7
Арт.	1075250	1074458



SPS 360 L E-FORCE 2

**TECHN. DATEN (TECHNICAL DATA):**

NENNDRUCK (NOMINAL PRESSURE)  $P_N$  ..... 70 MPa (700bar)  
 GEWICHT (WEIGHT) ..... 18,9 kg (INCL. AKKU)  
 BETRIEBSSPANNUNG (OPERATING VOLTAGE) . 28 V DC

**Klasse (CLASS):**

DIN 14751/4 ..... K30H-E-I  
 EN 13204 (IN ANLEHNUNG/ ACCORDING TO)  
 CK37/360H-18,9 (1I-2J-3H-4K-5I)  
 NFPA 1936 ..... A7-B8-C7-D8-E8

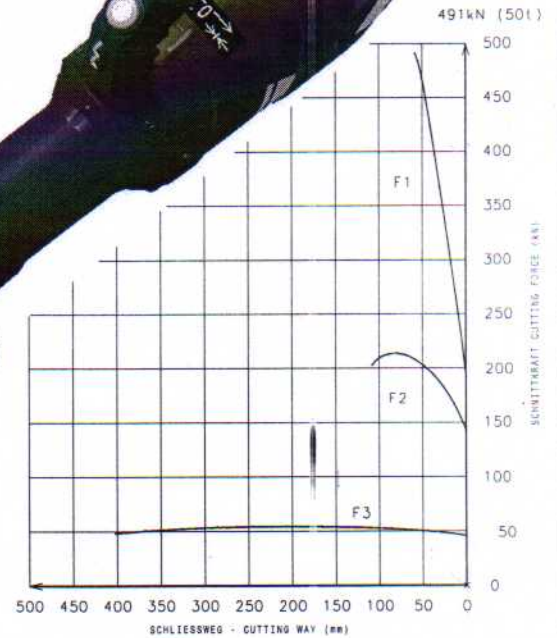
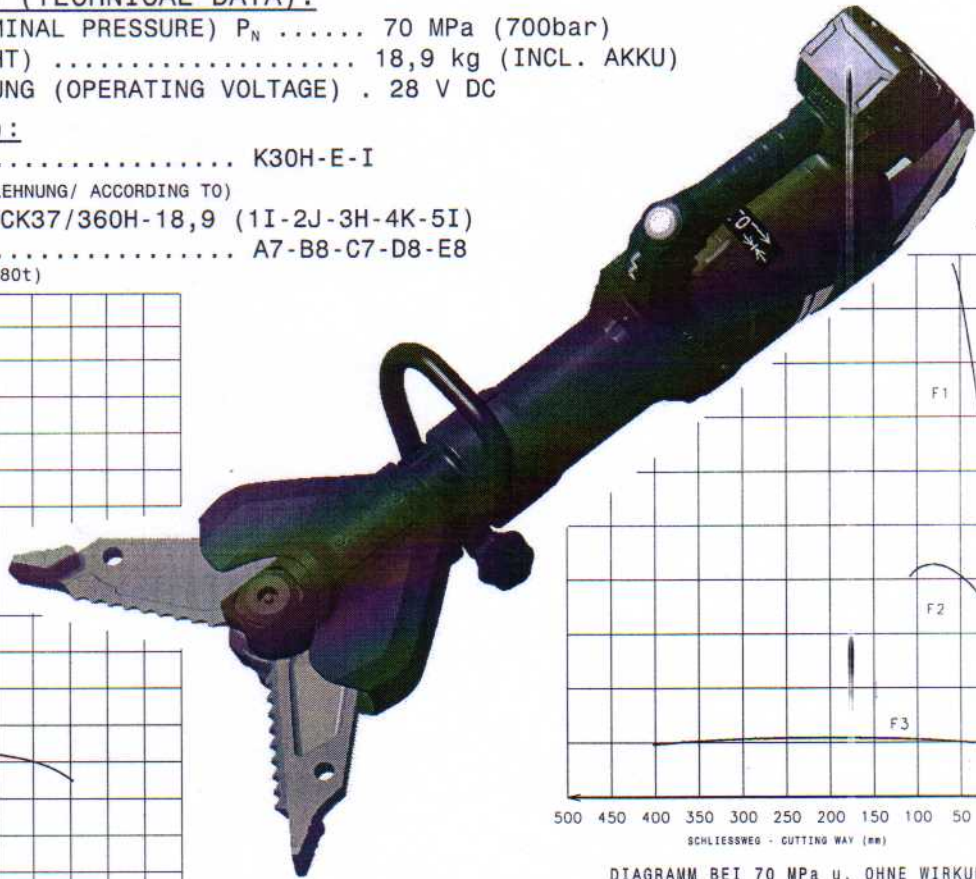
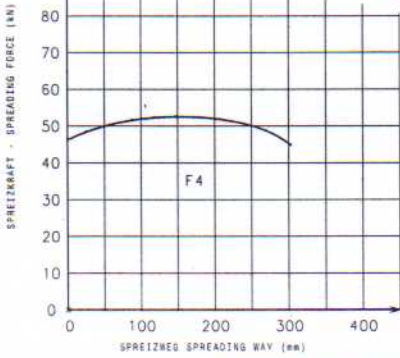
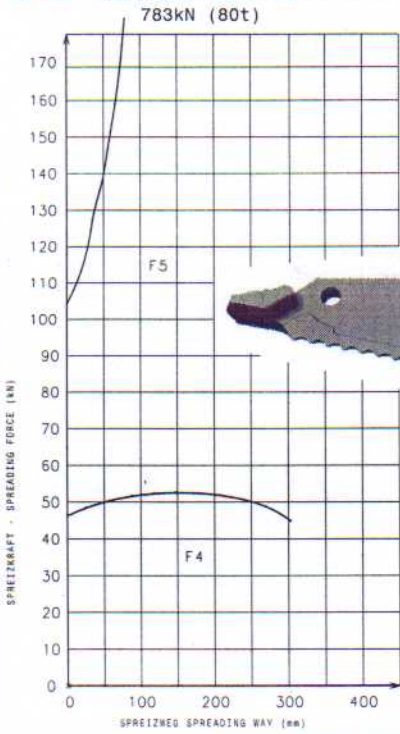
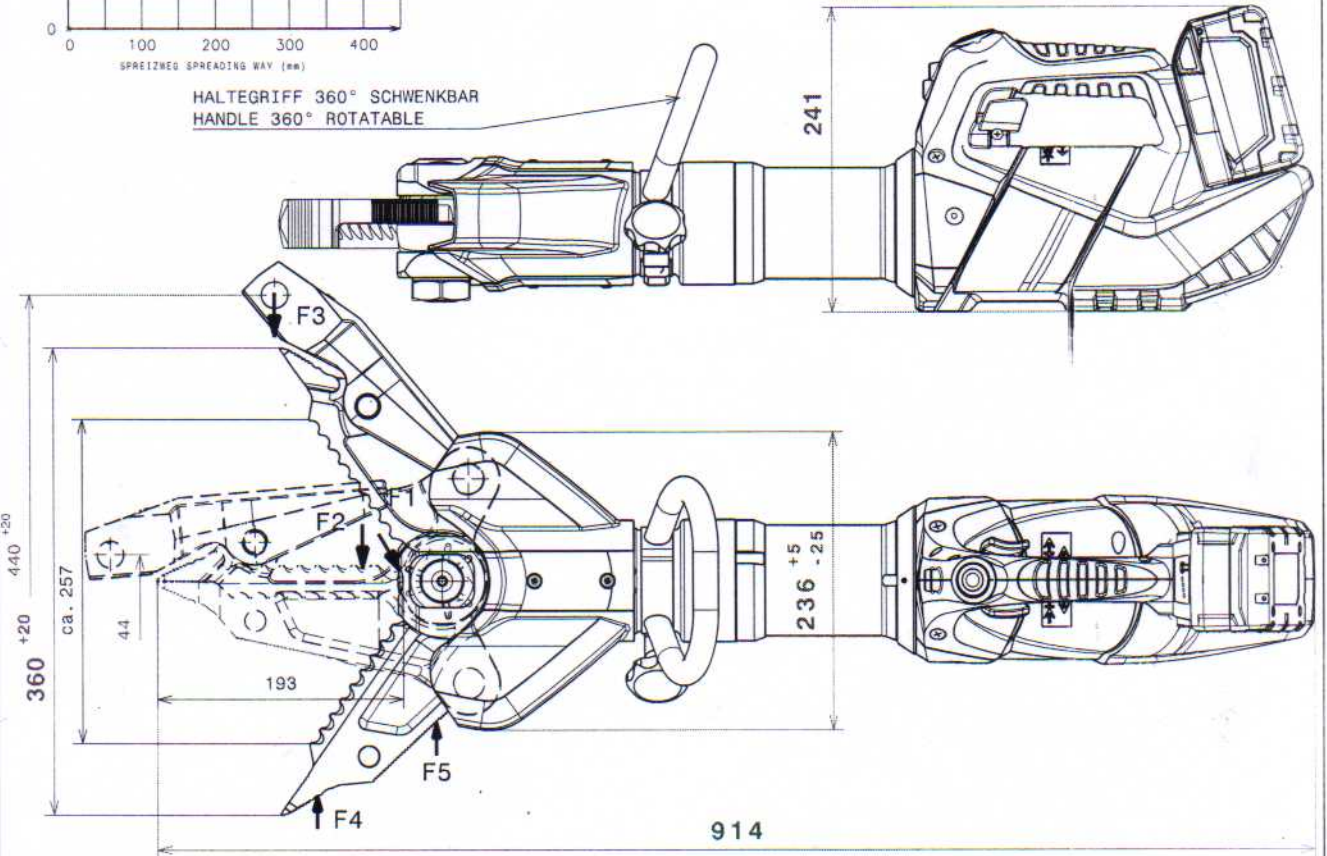


DIAGRAMM BEI 70 MPa u. OHNE WIRKUNGSGRAD  
 DIAGRAM AT 70 MPa AND WITHOUT EFFICIENCY

HALTEGRIF 360° SCHWENKBAR  
 HANDLE 360° ROTATABLE



TOLERANZEN (TOLERANCES)	LAENGENMASS (LENGTH)mm	...50	50...250	250...1000	1000...	WINKELMASS (ANGLE)	...180°
GEWICHT (WEIGHT) ±2%	TOLERANZ (TOLERANCE)mm	±1,5	±2,0	±3,0	±5,0	TOLERANZ (TOLERANCE)	±10°

AEND.-NR. 170043  
 MOD.-NO. D  
 REVISION  
 BEZ. DRAW. KST  
 DAT. 22.05.15  
 SEPR. CHECK. JSC  
 GEÄND. DST  
 AEND.-DATUM 17.01.17  
 MOD.-DATE