

Specificații tehnice

Denumirea bunurilor	Denumirea modelului bunului/servi ciului	Țara de origine	Producăto rul	Specificarea tehnică deplină solicitată de către autoritatea contractantă	Specificarea tehnică deplină propusă de către ofertant	Standarde de referință
1	2	3	4	5	6	7
Mobilier pentru sala de conferință						
Masă mobilă pliantă dreptunghiulară pentru săli de conferințe. Dimensiunea blatului - 700*1600 mm.	Masă mobilă pliantă dreptunghiulară pentru săli de conferințe. Dimensiunea blatului - 700*1600 mm.	Moldova	ELMMA PLUS COMPAN Y SRL	<p>Masă mobilă pliantă dreptunghiulară pentru conferințe. Culoarea blatului - albă. Dimensiunea blatului - 700*1600 mm. Grosimea blatului: minim 18 mm. Înălțimea mesei -720 mm. Panou frontal 350*1300 mm: Mecanism special de pliere sincronă. Suporturi de masă: țeavă profil verticală lată min 150*40 mm și picioare cu role care se prelungesc din acesta în lateral. Distanța dintre role -600 mm. Legarea suporturilor -Traversa metalica de secțiune dreptunghiulara cu dimensiunile 40*40*1060 mm. Acoperirea suporturilor -Acoperire cu pulbere electrostatică de înaltă calitate – Aluminiu. Mecanism de transformare: cu mâner-pârghie metalică lungă sub blat. Diametrul țevii mâner-pârghie este de 12 mm. Fixarea blatului: În două poziții -în poziția de lucru (orizontală) și în</p>	Model, schema, specificatii, anexate	

				<p>poziția compactă de depozitare (verticală). Baze suport: Role ranforsate cu diametrul de 60-70 mm cu mecanism de frânare. Fixare panou frontal: Mecanism special de pliere sincronă. Conectarea mai multor mese într-un singur spațiu: Elemente de legătură din poliamidă umplută cu sticlă. Material principal: PAL cu trei straturi ecologic, clasa de emisie E1. Material de acoperire:laminat rezistent la uzura impregnat cu rășini melaminate. Protecția suprafețelor de capăt ale elementelor principale: margine PVC, grosime 2 mm.pозиția compactă de depozitare (verticală). Baze suport: Role ranforsate cu diametrul de 60-70 mm cu mecanism de frânare. Fixare panou frontal: Mecanism special de pliere sincronă. Conectarea mai multor mese într-un singur spațiu: Elemente de legătură din poliamidă umplută cu sticlă. Material principal: PAL cu trei straturi ecologic, clasa de emisie E1. Material de acoperire:laminat rezistent la uzura impregnat cu rășini melaminate. Protecția suprafețelor de capăt ale elementelor principale: margine PVC, grosime 2 mm</p>		
Masă mobilă pliantă semiovală pentru săli de conferințe.	Masă mobilă pliantă semiovală pentru săli de conferințe.	Moldova	ELMMA PLUS COMPAN Y SRL	<p>Masă mobilă pliantă semiovală pentru săli de conferințe. Culoarea blatului - albă. Dimensiunea blatului - 830*1600 mm.Grosimea blatului: minim 18</p>	Model, schema, specificatii, anexate	

Dimensiunea blatului - 830*1600 mm	Dimensiunea blatului - 830*1600 mm		<p>mm. Înălțimea mesei -720 mm.</p> <p>Panou frontal 350*1300 mm: Mecanism special de pliere sincronă.</p> <p>Suporturi de masă: țevă profil verticală lată min 150*40 mm și picioare cu role care se prelungesc din acesta în lateral. Distanța dintre role -600 mm.</p> <p>Legarea suporturilor -Traversa metalica de secțiune dreptunghiulara cu dimensiunile 40*40*1060 mm.</p> <p>Acoperirea suporturilor -Acoperire cu pulbere electrostatică de înaltă calitate – Aluminiu.</p> <p>Mecanism de transformare: cu mâner-pârghie metalică lungă sub blat.</p> <p>Diametrul țevii mâner-pârghie este de 12 mm.</p> <p>Fixarea blatului: În două poziții -în poziția de lucru (orizontală) și în poziția compactă de depozitare (verticală).</p> <p>Baze suport: Role ranforsate cu diametrul de 60-70 mm cu mecanism de frânare.</p> <p>Fixare panou frontal: Mecanism special de pliere sincronă.</p> <p>Conectarea mai multor mese într-un singur spațiu: Elemente de legătură din poliamidă umplută cu sticlă.</p> <p>Material principal: PAL cu trei straturi ecologic, clasa de emisie E1.</p> <p>Material de acoperire:laminat rezistent la uzura impregnat cu rășini melaminate.</p> <p>Protecția suprafețelor de capăt ale elementelor principale: margine PVC, grosime 2 mm.</p> <p>Masa trebuie să aibă conectori speciali pentru conectarea cu alte mese.</p>		
------------------------------------	------------------------------------	--	---	--	--

<p>Masă mobilă pliantă dreptunghiulară pentru săli de conferințe. Dimensiunea blatului - 700*1800 mm</p>	<p>Masă mobilă pliantă dreptunghiulară pentru săli de conferințe. Dimensiunea blatului - 700*1800 mm</p>	<p>Moldova</p>	<p>ELMMA PLUS COMPAN Y SRL</p>	<p>Masă mobilă pliantă dreptunghiulară pentru săli de conferințe. Culoarea blatului - albă. Dimensiunea blatului - 700*1800 mm. Grosimea blatului: minim 18 mm. Înălțimea mesei - 720 mm. Panou frontal 350*1500 mm: Mecanism special de pliere sincronă. Suporturi de masă: țevă profil verticală lată min 150*40 mm și picioare cu role care se prelungesc din acesta în lateral. Distanța dintre role - 600 mm. Legarea suporturilor - Traversa metalică de secțiune dreptunghiulară cu dimensiunile 40*40*1060 mm. Acoperirea suporturilor - Acoperire cu pulbere electrostatică de înaltă calitate – Aluminiu. Mecanism de transformare: cu mâner-pârghie metalică lungă sub blat. Diametrul țevii mâner-pârghie este de 12 mm. Fixarea blatului: În două poziții - în poziția de lucru (orizontală) și în poziția compactă de depozitare (verticală). Baze suport: Role ranforsate cu diametrul de 60-70 mm cu mecanism de frânare. Fixare panou frontal: Mecanism special de pliere sincronă. Conectarea mai multor mese într-un singur spațiu: Elemente de legătură din poliamidă umplută cu sticlă. Material principal: PAL cu trei straturi ecologic, clasa de emisie E1. Material de acoperire: laminat rezistent la uzura impregnat cu rășini melaminate.</p>		
--	--	----------------	--------------------------------	---	--	--

				<p>Protecția suprafețelor de capăt ale elementelor principale: margine PVC, grosime 2 mm.</p> <p>Masa trebuie să aibă conectori speciali pentru conectarea cu alte mese într-o linie.</p> <p>Mesele trebuie să aibă încorporate în blat o cutie/bloc de priză cu clapetă automată, cu prize incluse (minim trei prize de 220V și locuri pentru instalarea conexiunilor USB, HDMI, RJ45).</p>		
Fotoliu cu speteaza înaltă pentru sala de conferințe	Fotoliu cu speteaza înaltă pentru sala de conferințe	China	Xenos	<p>Fotoliu cu speteaza înaltă, dotat cu mecanism de balansare și fixare la 90 de grade.</p> <p>Înălțimea spetezei - 600-700 mm.</p> <p>Cadru metal cromat.</p> <p>Brațe metalice acoperite cu plasă durabilă.</p> <p>Tapițerie șezut și spătar din plasă durabilă de culoarea neagră.</p> <p>Baza - din metal cromat cu un diametru 660 mm echipată cu 5 roțile.</p> <p>Fotoliul necesită să fie dotat cu gazlift, care permite reglarea înălțimii.</p> <p>Sarcina maximă de greutate pe produs - 130 kg.</p> <p>Masa fotoliului să constituie nu mai mult de 13 kg.</p> <p>Fotoliile să fie produse în condiții de uzină.</p> <p>Scaun să fie produse în condiții de uzină.</p> <p>Dimensiuni:</p> <p>Înălțimea scaunului în poziție coborâtă - 1050-1150 mm.</p> <p>Înălțimea scaunului în poziția ridicată- 1150-1250 mm.</p> <p>Diametrul bazei - 660 mm.</p> <p>Înălțimea cotierelor în poziție coborâtă- 650-750 mm.</p>		

				<p>Înălțimea cotierelor în poziție ridicată - de 750-790 mm.</p> <p>Înălțimea șezutului în poziție ridicată de la podea 560-580 mm.</p> <p>Înălțimea șezutului în poziție coborâtă de la podea - 440-480 mm.</p> <p>Adâncimea șezutului – 460 – 500mm.</p> <p>Lățimea totală a scaunului 580-620 mm.</p> <p>Adâncimea totală a scaunului 550-600 mm</p>		
<p>Fotoliu cu speteaza joasă pentru sala de conferințe</p>	<p>Fotoliu cu speteaza joasă pentru sala de conferințe</p>	<p>China</p>	<p>Xenos</p>	<p>Fotoliu cu spetează joasă, dotat cu mecanism de balansare și fixare la 90 de grade.</p> <p>Înălțimea spetezei 410-450mm.</p> <p>Cadru metal cromat.</p> <p>Brațe metalice acoperite cu plasă durabilă.</p> <p>Tapiterie șezut și spătar din plasă durabilă de culoarea neagră.</p> <p>Baza - din metal cromat cu un diametru 660 mm echipată cu 5 roțile.</p> <p>Fotoliul necesită să fie dotat cu gazlift, care permite reglarea înălțimii.</p> <p>Sarcina maximă de greutate pe produs - 130 kg.</p> <p>Masa fotoliului să constituie nu mai mult de 13 kg.</p> <p>Fotoliile să fie produse în condiții de uzină.</p> <p>Scaunele să fie produse în condiții de uzină.</p> <p>Dimensiuni:</p> <p>Înălțimea scaunului în poziție inferioară 850-950 mm.</p> <p>Înălțimea scaunului în poziția superioară 950-1100 mm.</p> <p>Diametrul bazei 660 mm.</p> <p>Înălțimea cotierelor în poziție ridicată este de 750-790 mm.</p>		

				<p>Înălțimea cotierelor în poziție coborâtă 650-750 mm.</p> <p>Înălțimea șezutului în poziție ridicată de la podea 560-580 mm.</p> <p>Înălțimea șezutului în poziție coborâtă de la podea- 440-480 mm.</p> <p>Adâncimea șezutului – 460 – 500mm.</p> <p>Lățimea totală a scaunului 580-620 mm.</p> <p>Adâncimea totală a scaunului 550-600 mm</p>		
Scaun pentru sala de conferințe	Scaun pentru sala de conferințe		Deco	<p>Scaun pentru sala de conferințe.</p> <p>Cadru metal cromat.</p> <p>Brațe metalice acoperite cu plasă durabilă.</p> <p>Baza este realizată din țeava curbata cromată.</p> <p>Tapiterie șezut și spătar din plasă durabilă de culoarea neagră.</p> <p>Masa scaunului să constituie nu mai mult de 13 kg.</p>		

SEMĂTURILE PĂRȚILOR

Furnizorul de bunuri/Prestatorul de servicii

Cumpărătorul/Beneficiarul

Semnătura autorizată:

L.Ș

•



Măsurători

Lățime: 160 cm

Adâncime: 70 cm

Înălțime, nepliat: 75 cm

Înălțime, pliat: 102 cm

Adâncime, pliat: 62 cm

Sarcină maximă: 50 kg



Material

Blat si panou frontala: PAL, PAL melaminat, Vopsea pe bază de acril, PAL melaminat, Vopsea pe bază de acril, Plastic

Traversă laterală/ Traversă mediană/ Consolă de fixare/ Picioar/ Plăcuță conectare/ Șină picioar/ Parte inferioară picioar/ Partea superioară a picioarului/ Consolă/ Cârlig:

Oțel, Strat anticoroziv (pudră epoxidică/poliesterică)

Coadă:Inox

Capăt protecție: Inox, Strat anticoroziv (pudră epoxidică/poliesterică)

Mâner: Plastic poliamidic

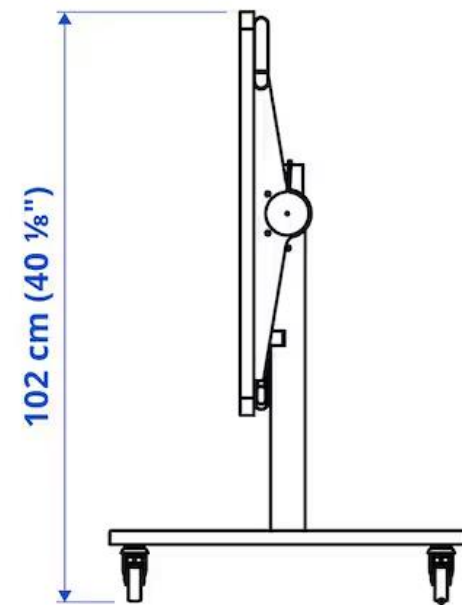
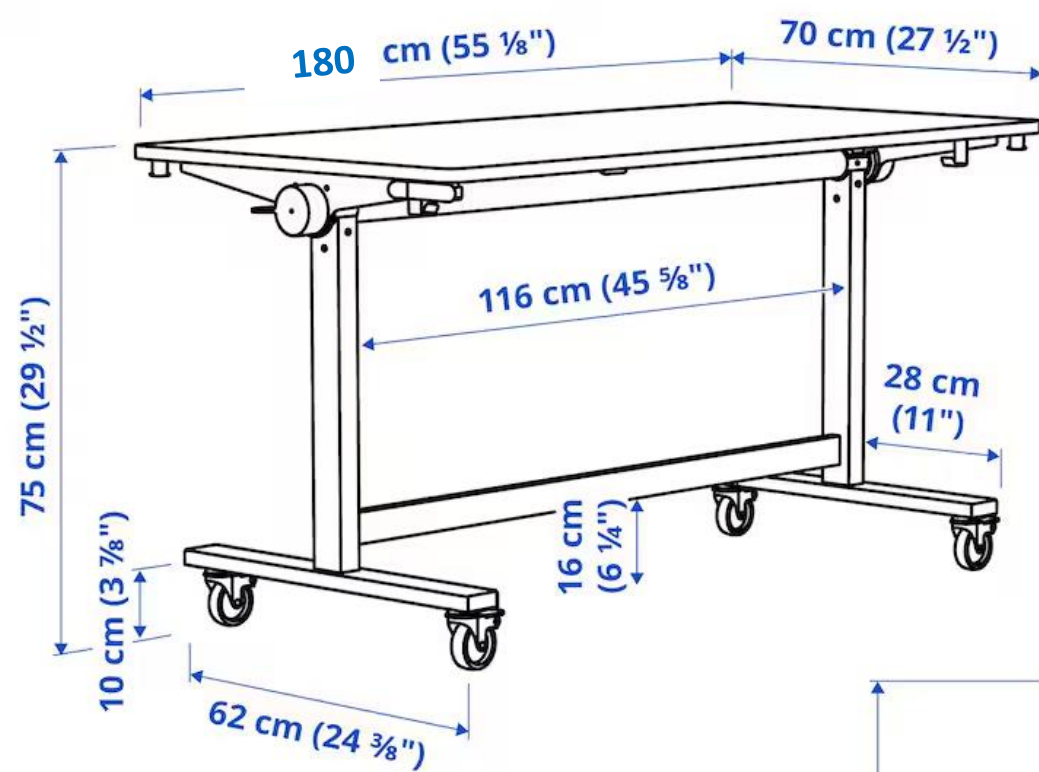
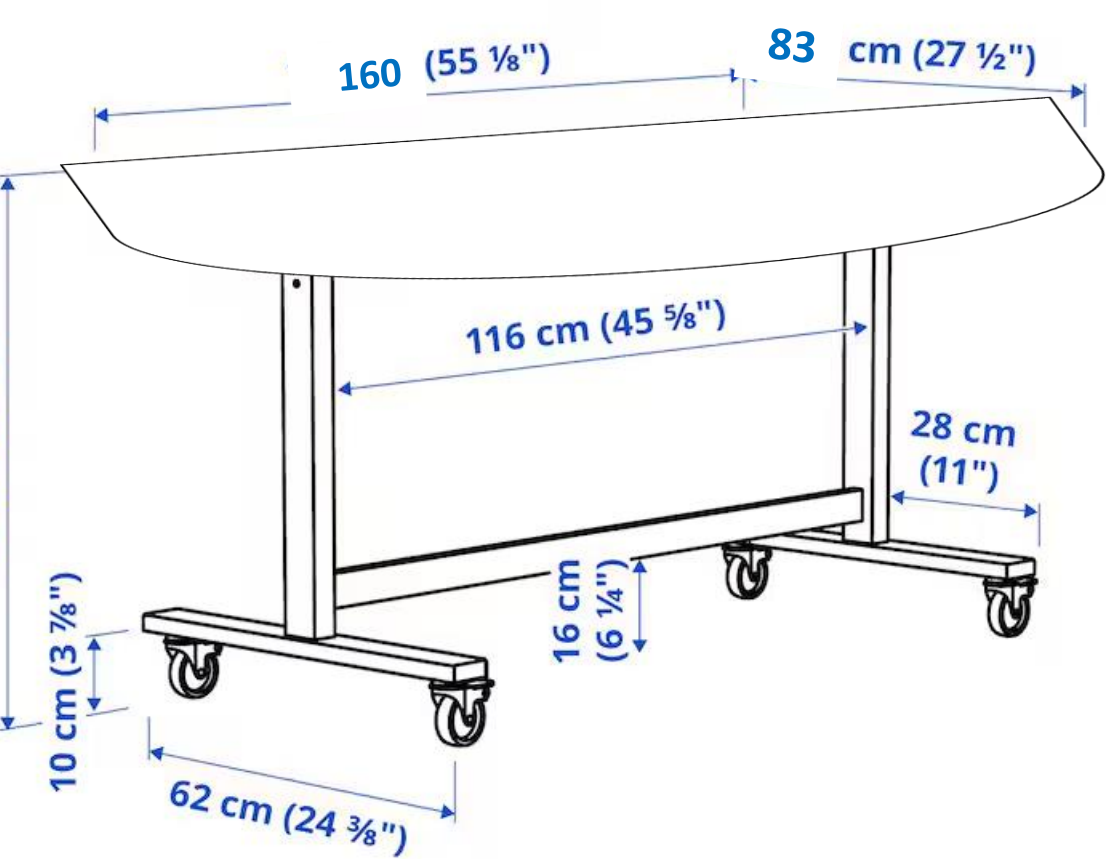
Capac de plastic/ Talpă:

Plastic pe bază de acetat

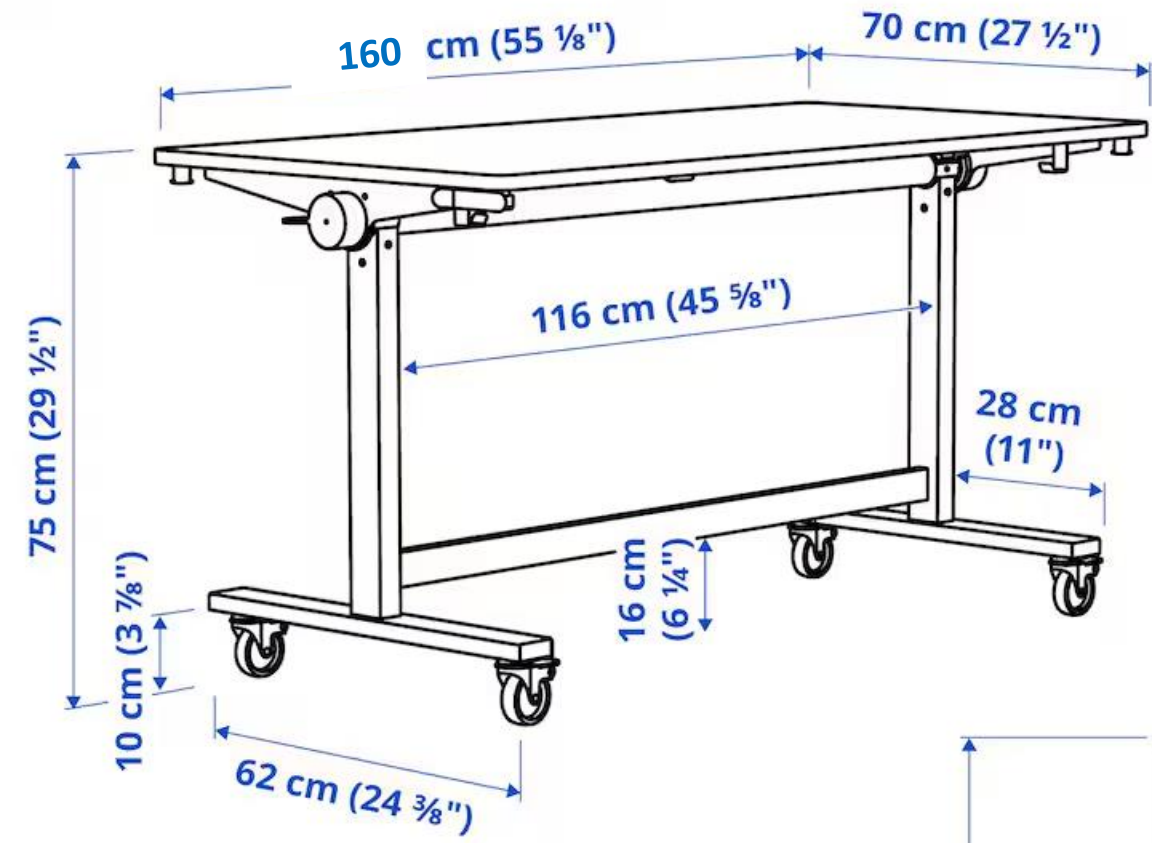
Fixare panou frontal: Mecanism special de pliere sincronă.

Conectarea mai multor mese într-un singur spațiu: Elemente de legătură din poliamidă umplută cu sticlă.

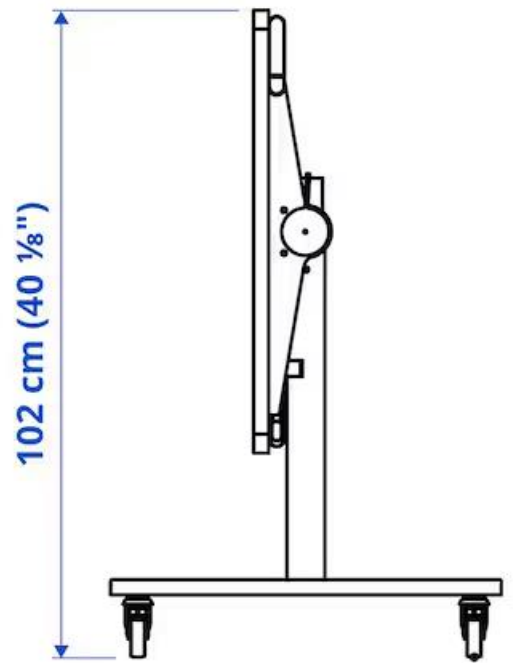




Marimea panoului frontal: 35 cm x150 cm



Marimea panoului frontal: 35 cm x130 cm





Fotoliu cu speteaza joasă pentru sala de conferințe

Specificații Scaun de birou Xenos Sofia Black

Tip	fotoliu de birou		
Bază	stea cu roți		
Mecanism de leganare		da	
Cotiere	da		
Reglarea pe înălțime		da	
Material tapițerie	net		
Lățime scaun	54.5 cm		
Adâncime scaun	46.5 cm		
Înălțimea scaunului	40-50 cm		
Înălțime spătar	45 cm		
Înălțime	83-93 cm		
Culoare	negru		
Greutate	9.1 kg		
Greutatea maximă a utilizatorului		120 kg	
Garanție	24 luni		
Producător	Xenos		



Fotoliu cu speteaza inalta pentru sala de conferințe

Specificații Scaun de birou Xenos Praha Black

Tip	fotoliu de birou	
Bază	stea cu roți	
Mecanism de leganare		da
Cotiere	da	
Reglarea pe înălțime		da
Material tapițerie	textil , net	
Lățime scaun	59 cm	
Adâncime scaun	54 cm	
Înălțimea scaunului	43-53 cm	
Înălțime spătar	60 cm	
Înălțime	101-109 cm	
Culoare	negru	
Greutate	11.7 kg	
Greutatea maximă a utilizatorului		120 kg
Garanție	24 luni	
Producător	Xenos	

Scaun de birou DP F-60L Black



Greutate maximală admisă	120 kg
Producător	DP
Lățime	50 cm
Înălțime	91 cm
Adâncime	57 cm
Înălțime spătar	48 cm
Material tapiserie	Stofa
Material carcasă	Oțel
Culoare	Black