

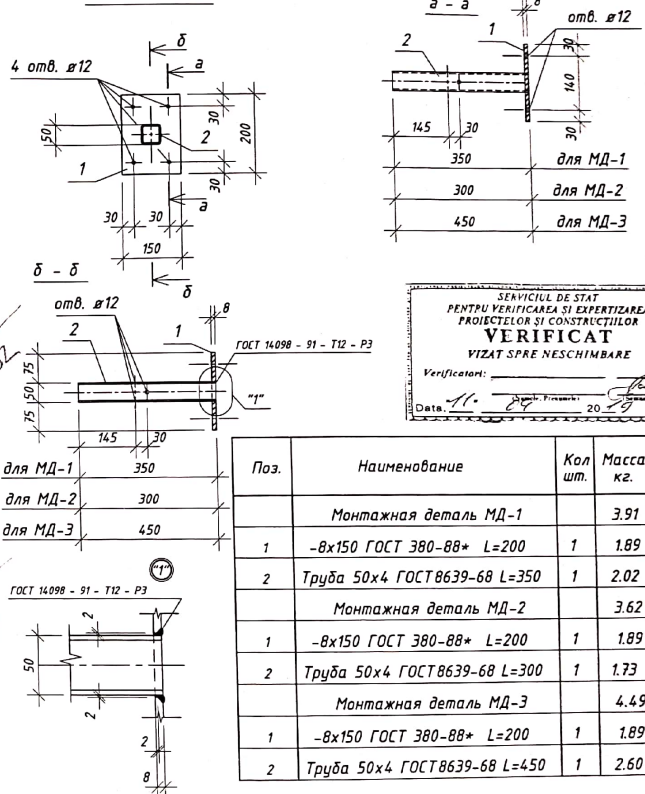
Спецификация элементов структуры по оси "А"

Поз.	Обозначение	Наименование	Кол шт.	Масса ед.кг.	Масса кг.
1	14450/18; 15885 - 4,5 - СМ л.29	Отправочная марка ОМ-11	1	165.45	165.45
2	- л.30	Отправочная марка ОМ-11а	3	165.64	496.92
3	- л.29	Отправочная марка ОМ-12	1	161.7	161.7
4	- л.31	Отправочная марка ОМ-13	1	130.19	130.19
5	- л.30	Отправочная марка ОМ-13а	3	141.34	424.02
6	- л.31	Отправочная марка ОМ-14	1	129.17	129.17
7	- л.32	Отправочная марка ОМ-11б	1	165.45	165.45
8	- л.33	Отправочная марка ОМ-11б	3	165.64	496.92
9	- л.32	Отправочная марка ОМ-12а	1	161.7	161.7
10		Отдельный стержень Труба 35x3 ГОСТ 10704-91 L=1552	10		36.78
11		Отдельный стержень Труба 35x3 ГОСТ 10704-91 L=1980	1		4.70
12		Отдельный стержень Труба 35x3 ГОСТ 10704-91 L=1397	10		33.11
13		Отдельный стержень Труба 35x3 ГОСТ 10704-91 L=1860	1		4.41

Спецификация к схеме расположения монтажных деталей

Поз.	Наименование	Кол шт.	Масса кг.	Примеч.
МД-1	Монтажная деталь МД-1	40	156.4	см.л.4
А1	Химический анкер НВА капсула НВU M10x90	160		Фирма "HILTI"
	анкерная шпилька HAS M10x130/21			
	Болт M10 ГОСТ 22356-70*	80		

МД-1 + МД-3



Поз.	Наименование	Кол шт.	Масса кг.	Примеч.
	Монтажная деталь МД-1		3.91	
1	-8x150 ГОСТ 380-88* L=200	1	1.89	
2	Труба 50x4 ГОСТ 8639-68 L=350	1	2.02	
	Монтажная деталь МД-2		3.62	
1	-8x150 ГОСТ 380-88* L=200	1	1.89	
2	Труба 50x4 ГОСТ 8639-68 L=300	1	1.73	
	Монтажная деталь МД-3		4.49	
1	-8x150 ГОСТ 380-88* L=200	1	1.89	
2	Труба 50x4 ГОСТ 8639-68 L=450	1	2.60	

14450/18; 15885 - 4,5 - СМ

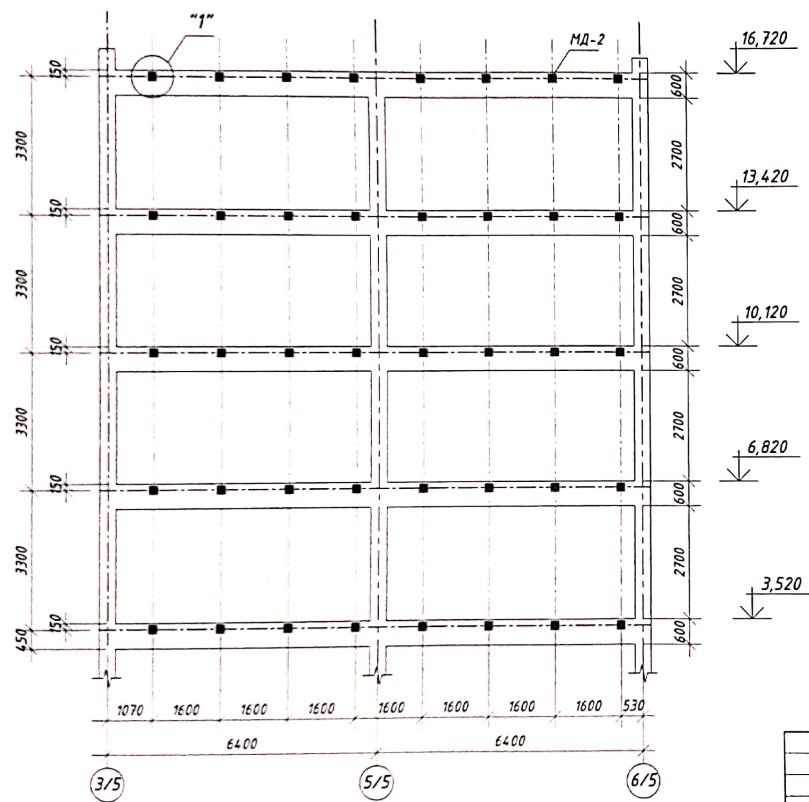
"Proiectarea transei III a extinderii complexului de studii a Univer- sității de Stat "Alecu Russo" din Bălți pentru necesitățile Centrului de Inovare și Transfer Tehnologic situat a mun. Bălți str. Alexandr Puskin, 36-40

Mod.	Nr. part.	Plansa №	doc.	Semnaf.	Data	Faza	Plansa	Planse
A.S.P.		Cozlov D.				Блок №4	PE	4
Arhitect		Calujac M.						
C.S.P.		Prodan S.						
Elaborat		Prodan S.						

Спецификация к схеме расположения структуры по оси "А"



Схема расположения монтажных деталей для крепления структуры



SEVICIUL DE STAT
PENTRU VERIFICAREA ȘI PERFECTIZAREA
PROIECTELOR ȘI CONSTRUCȚIILOR
VERIFICAT
VIZAT ȘI PE NESCIMBANE
Verificatori: _____
20 20



Спецификация элементов структуры

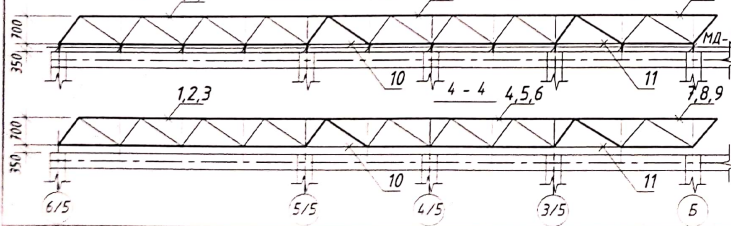
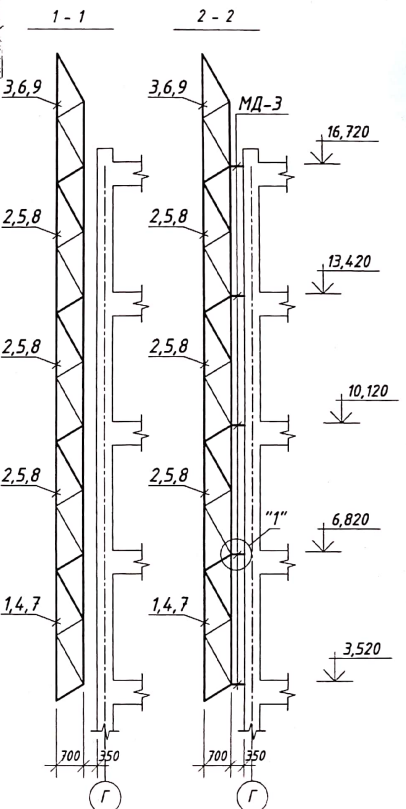
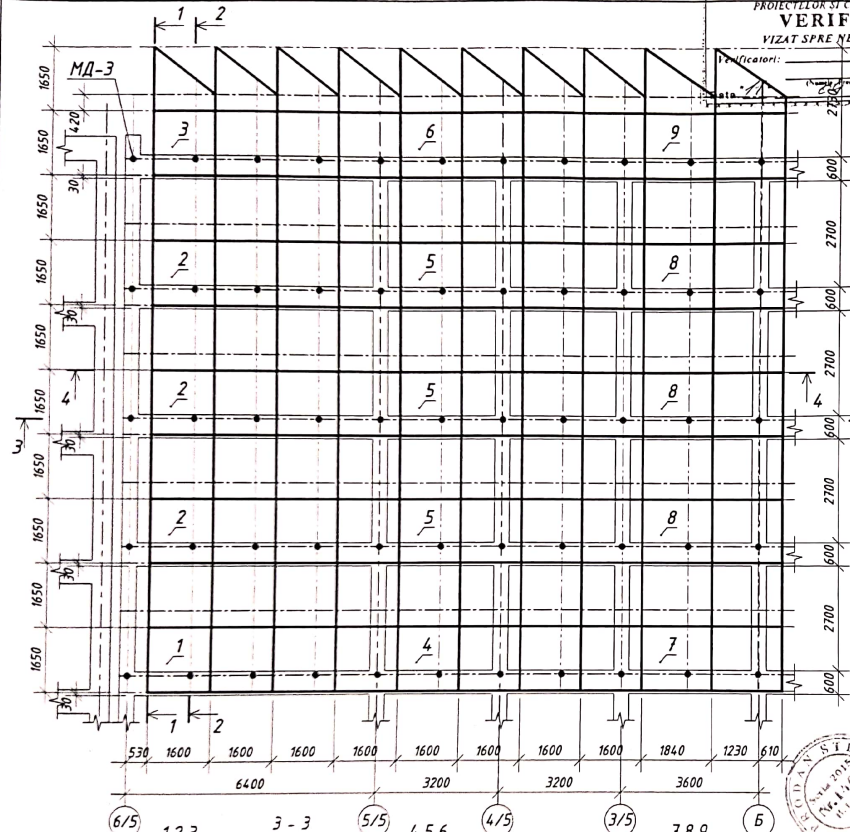
Поз.	Наименование	Кол. шт.	Масса кг.	Примеч.
1	Отправочная марка ОМ-1	1	307.93	см.л.15
2	Отправочная марка ОМ-1а	3	921.06	см.л.16
3	Отправочная марка ОМ-2	1	306.75	см.л.15
4	Отправочная марка ОМ-1б	1	328.43	см.л.17
5	Отправочная марка ОМ-1в	3	930.45	см.л.16
6	Отправочная марка ОМ-2а	1	325.62	см.л.17
7	Отдельный стержень			
	Труба 35x3 ГОСТ 10704-91 L=1600	10	37.92	

Спецификация к схеме расположения монтажных деталей

Поз.	Наименование	Кол. шт.	Масса кг.	Примеч.
МД-2	Монтажная деталь МД-2	40	144.8	см.л.4
А1	Химический анкер НВА	160		Фирма "HILTI"
	капсула НВU М10х90			
	анкерная шпилька HAS М10х130/21			
Б1	Болт М10 ГОСТ 22356-70*	80		

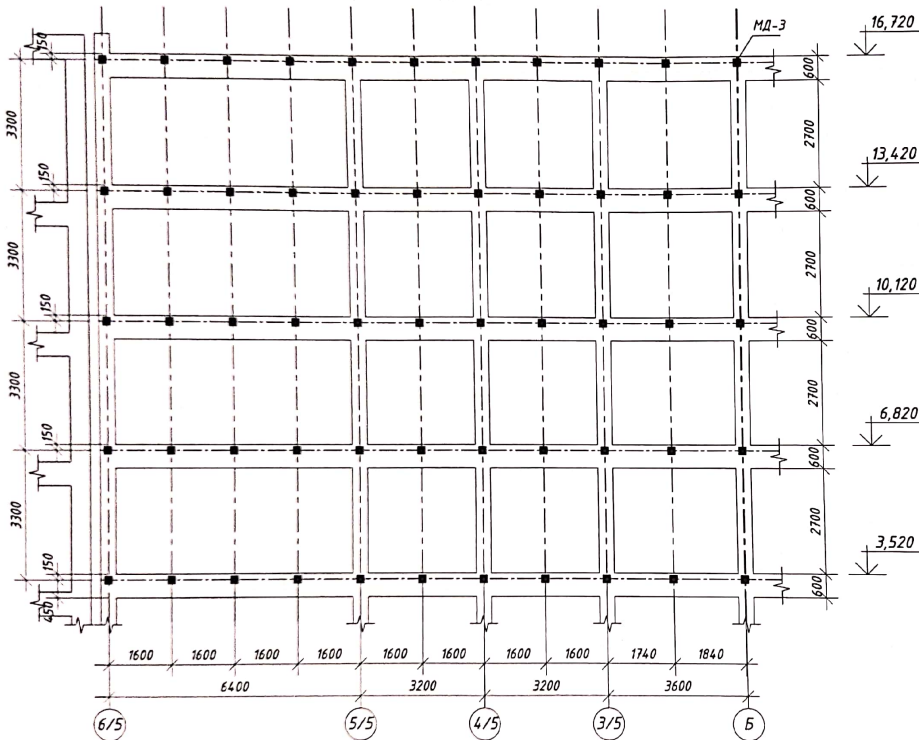
						14450/18; 15885 - 4,5 - СМ				
						"Proiectarea tranșei III a extinderii complexului de studii a Universității de Stat "Alecu Russo" din Bălți pentru necesitățile Centrului de Inovare și Transfer Tehnologic situat a mun. Bălți str. Alexandr Pușkin, 36-40				
Mod.	Nr. part.	Planșa	Nr. doc.	Semnat.	Data	Блок №5		Faza	Planșa	Planșe
Arhitect	Calujac M.							PE	9	
C.S.P.	Prodan S.									
Elaborat	Prodan S.					Схема расположения монтажных деталей для крепления структуры по оси "А" в осях "3/5" - "6/5"				
								URBANPROIECT PMS 4.0		

INSTITUTUL DE STAT
 PENTRU VERIFICAREA SI EXPERTIZAREA
 PROIECTELOR SI CONSTRUCTIILOR
VERIFICAT
 VIZAT SPRE NESCIMBARE
 Verificatori: _____
 Data: _____



				14.450/18; 15885 - 4,5 - CM				
				"Proiectarea transei III a extinderii complexului de studii a Univer- sității de Stat "Alecru Russo" din Bălți pentru necesitățile Centrului de Inovare și Transfer Tehnologic situat a mun. Bălți str. Alexandr Puskin, 36-40				
Mod.	Nr. part.	Planșa	Nr. doc.	Semnat.	Data			
Arhitect	Calujac M.					Блок №5		
C.S.P.	Prodan S.							
Elaborat	Prodan S.							
						Faza	Planșa	Planse
						PE	10	
						URBANPROJECT <small>INCP CHISINAU</small>		

Схема расположения монтажных деталей для крепления структуры



Спецификация элементов структуры

Поз.	Наименование	Кол. шт.	Масса кг.	Примеч.
1	Отправочная марка ОМ-3	1	341.28	см.л.18
2	Отправочная марка ОМ-3а	3	1024.89	см.л.20
3	Отправочная марка ОМ-4	1	335.93	см.л.18
4	Отправочная марка ОМ-1	1	307.93	см.л.15
5	Отправочная марка ОМ-1а	3	921.06	см.л.16
6	Отправочная марка ОМ-2	1	306.75	см.л.15
7	Отправочная марка ОМ-5	1	174.16	см.л.19
8	Отправочная марка ОМ-5а	3	861.6	см.л.20
9	Отправочная марка ОМ-6	1	174.51	см.л.19
10	Отдельный стержень Труба 35x3 ГОСТ 10704-91 L=1600	10	37.92	
11	Отдельный стержень Труба 35x3 ГОСТ 10704-91 L=1740	10	4.124	

Спецификация к схеме расположения монтажных деталей

Поз.	Наименование	Кол. шт.	Масса кг.	Примеч.
МД-3	Монтажная деталь МД-3	55	246.95	см.л.4
A1	Химический анкер НВА капсула НВU M10x90 анкерная шпилька НАS M10x130/21	220		Фирма "HIL TI"
B1	Болт M10 ГОСТ 22356-70*	110		

СЕРВИЦИУЛ ДИ СТАТ
ПЕНТРУ ВЕРИФИКАЦИЯ СИ ЕКСПЕРТИЗАРЕА
ПРОЕКТЕЛОР СИ КОНСТРУКЦИЛОР
VERIFICAT
VIZAT SI PE NESCHIMBARE



Mod.	Nr. part.	Plansa	Nr. doc.	Semnat.	Data
Arhitect	Calujac M.				
E.S.P.	Prodan S.				
Elaborat	Prodan S.				

14450/18; 15885 - 4,5 - CM

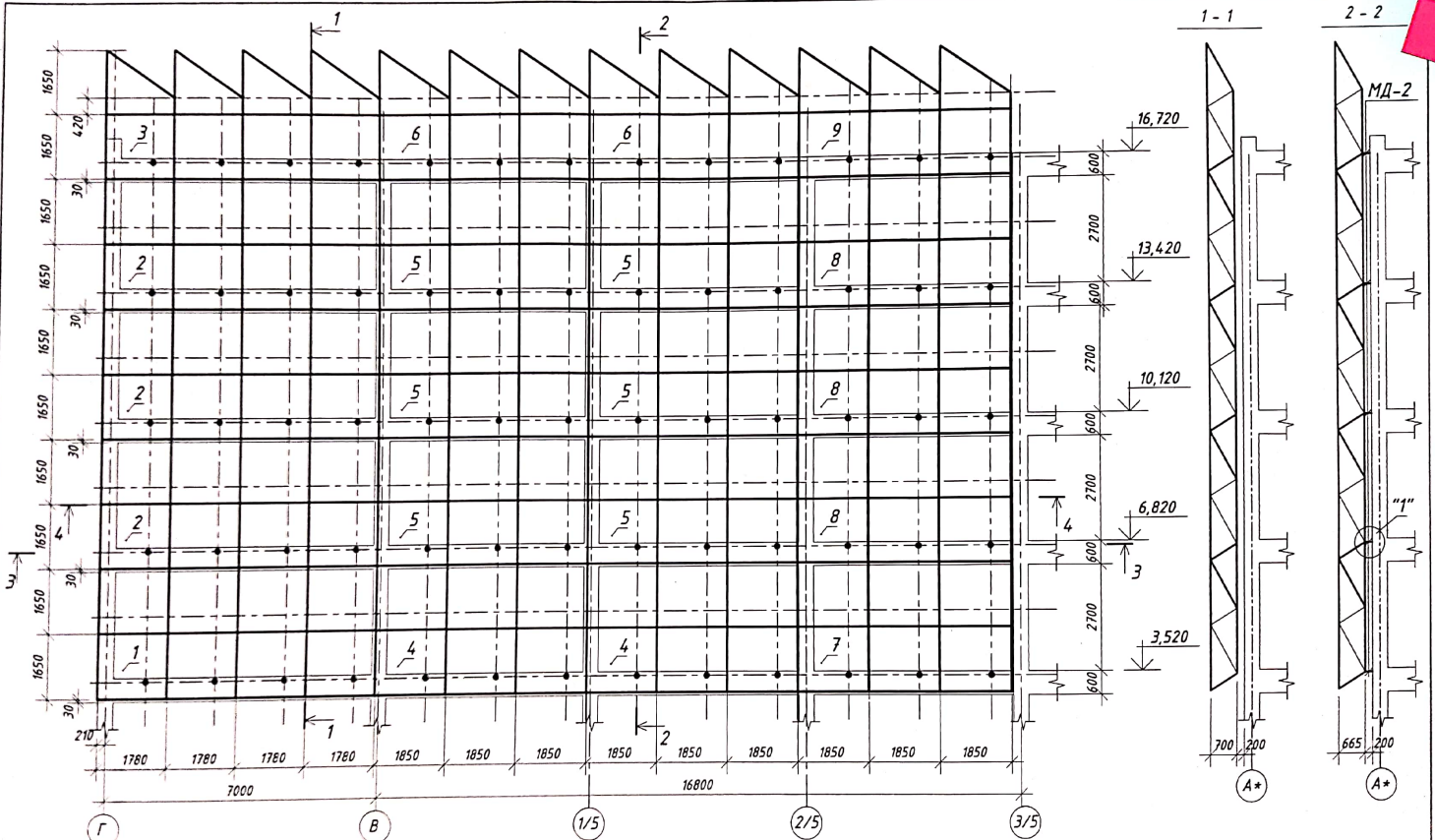
"Proiectarea transei III a extinderii complexului de studii a Univer- sității de Stat "Alecu Russo" din Bălți pentru necesitățile Centrului de Inovare și Transfer Tehnologic situat a mun. Bălți str. Alexandr Pușkin, 36-40

Faza	Plansa	Planse
PE	11	

Блок №5

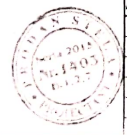
Схема расположения монтажных деталей для крепления структуры по оси "Г" в осях "6/5" - "Б"


INCP
URBANPROIECT
CHISINAU



Сечения 3 - 3, 4 - 4 и спецификацию см. л. 14

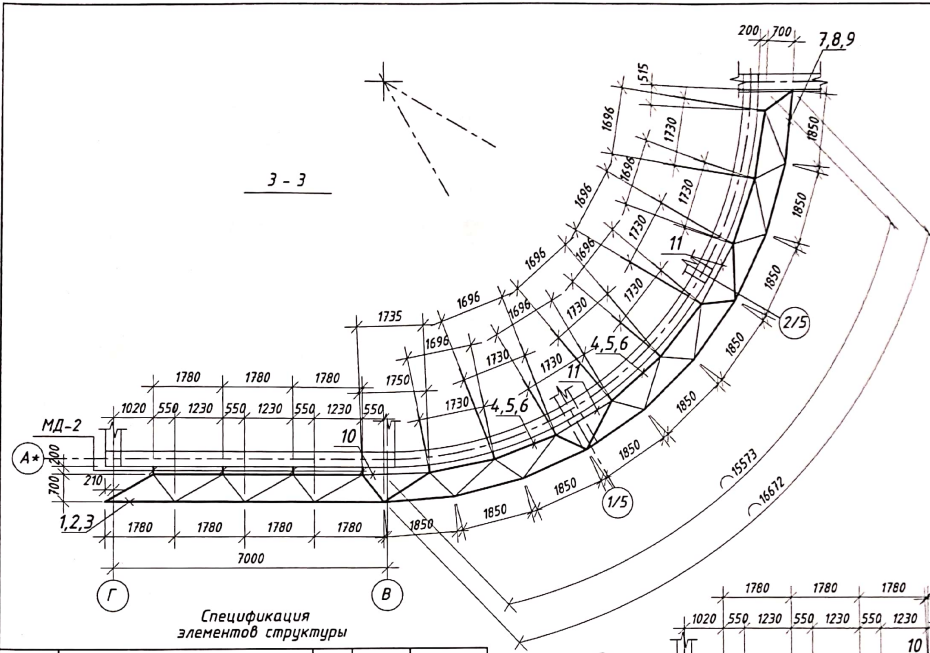
SERVICIUL DE STAT
 PENTRU VERIFICAREA SI EXPERTIZAREA
 PROIECTELOR SI CONSTRUCTIILOR
VERIFICAT
 VIZAT SPRE NESCHIMBARE



						14450/18; 15885 - 4,5 - CM					
						"Proiectarea tranșei III a extinderii complexului de studii a Universității de Stat "Alecu Russo" din Bălți pentru necesitățile Centrului de Inovare și Transfer Tehnologic situat a mun. Bălți str. Alexandr Pușkin, 36-40					
Mod.	Nr. part.	Planșa	Nr. doc.	Semnăt.	Data	Блок №5					
Arhitect	Calujac M.								Faza	Planșa	Planșe
C.S.P.	Prodan S.								PE	12	
Elaborat	Prodan S.					Схема расположения элементов структуры по оси "А*" в осях "Г" - "3/5"					
						 ИСР URBANPROJECT (MENA)					

Спецификация элементов структуры (окончание)

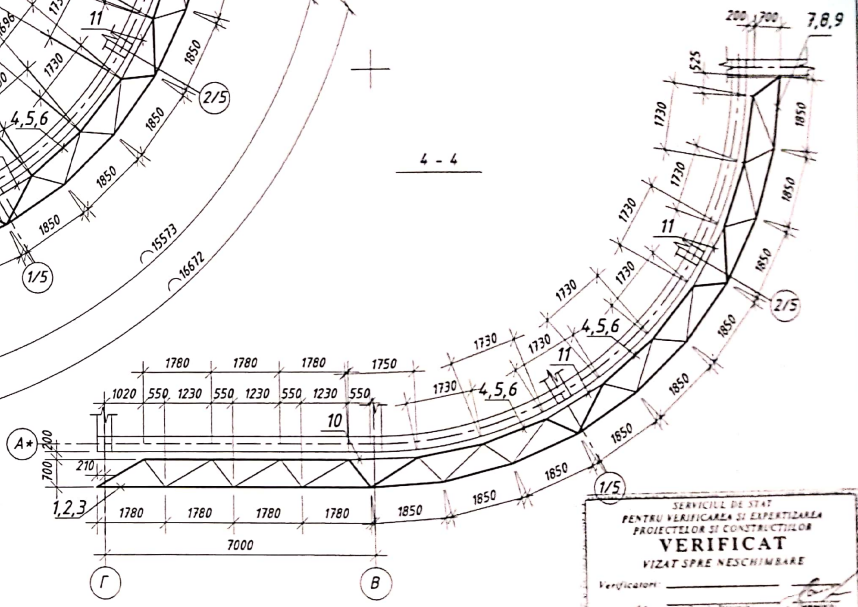
Поз.	Наименование	Кол. шт.	Масса кг.	Примеч.
11	Отдельный стержень			
	Труба 35x3 ГОСТ 10704-91 L=1730	20	820	



Спецификация элементов структуры

Поз.	Наименование	Кол. шт.	Масса кг.	Примеч.
1	Отправочная марка ОМ-7	1	339.15	см.л.21
2	Отправочная марка ОМ-7а	3	1018.47	см.л.22
3	Отправочная марка ОМ-8	1	343.21	см.л.21
4	Отправочная марка ОМ-9	2	473.62	см.л.23
5	Отправочная марка ОМ-9а	6	1422.24	см.л.24
6	Отправочная марка ОМ-10	2	476.42	см.л.27
7	Отправочная марка ОМ-9б	1	236.66	см.л.25
8	Отправочная марка ОМ-9б	3	710.67	см.л.26
9	Отправочная марка ОМ-10а	1	235.31	см.л.28
10	Отдельный стержень			
	Труба 35x3 ГОСТ 10704-91 L=1750	10	4148	

4 - 4



SERVICIUL DE STAT
PENTRU VERIFICAREA SI EXPERTIZAREA
PROIECTELOR SI CONSTRUCTIILOR
VERIFICAT
VIZAT SPRE NEDSCHIMBARE
Verificator: _____
Data: _____

14450/18; 15885 - 4,5 - CM

"Proiectarea transei III a extinderii complexului de studii a Universitatii de Stat "Alecu Russo" din Balti pentru necesitatile Centrului de Inovare si Transfer Tehnologic situat a mun. Balti str. Alexandr Puskin, 36-40

Mod.	Nr. part.	Planşa №	doc.	Semnat.	Data

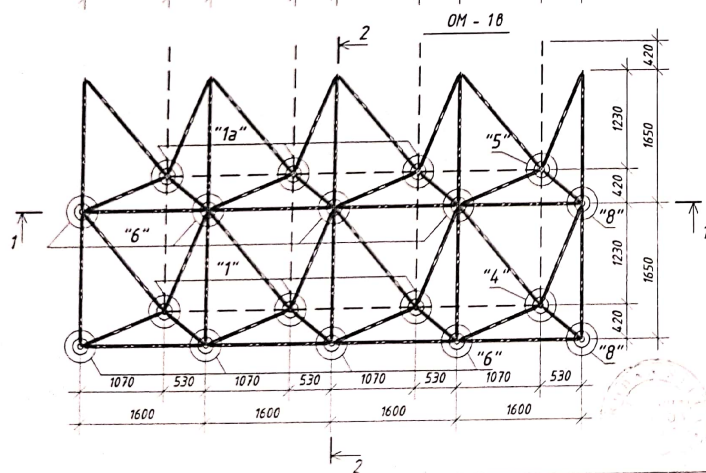
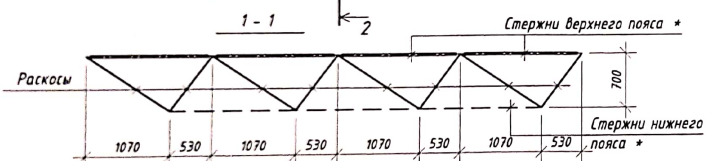
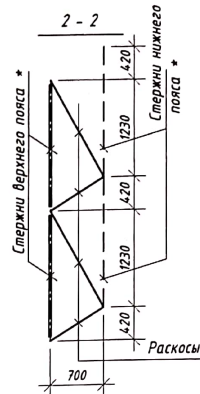
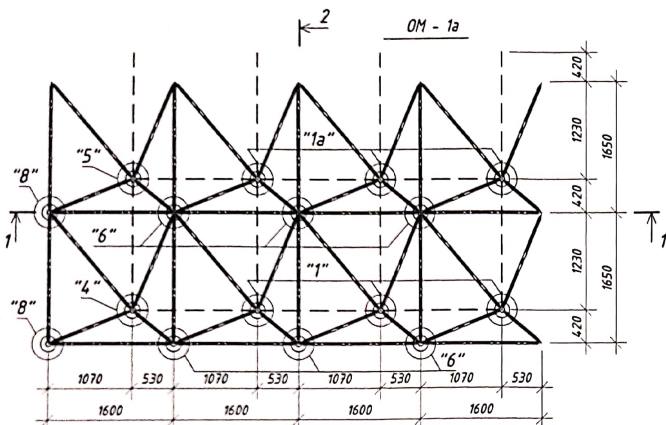
Arhitect Calujac M.
C.S.P. Prodan S.
Elaborat Prodan S.

Блок №5
Сечения 3 - 3, 4 - 4
Спецификация

Фаза	Планша	Планше
PE	14	

URBANPROJECT





SERVICIUL DE STAT
 PENTRU VERIFICAREA SI EXPERTIZAREA
 PROIECTELOR SI CONSTRUCTIILOR
VERIFICAT
 VIZAT SPRE MENCHIMBARE
 Verificator: [Signature]
 Data: 20.08.2012

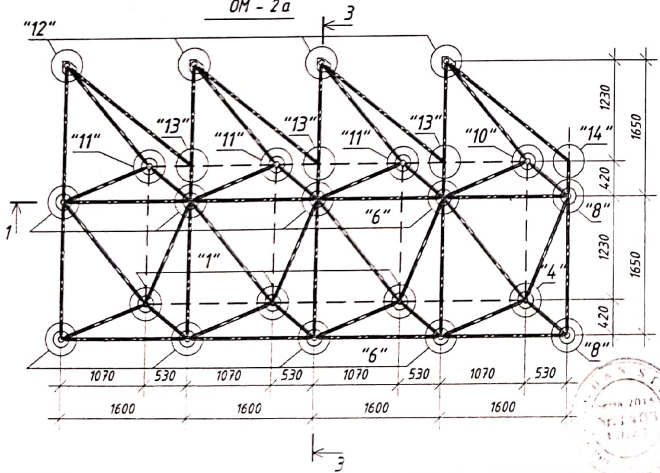
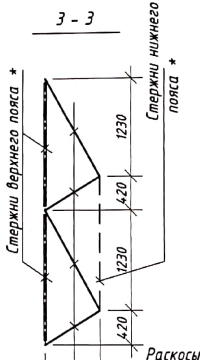
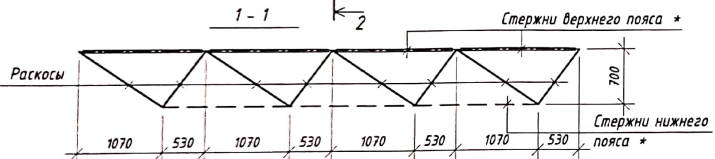
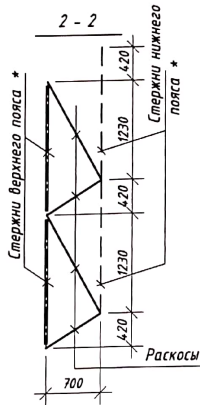
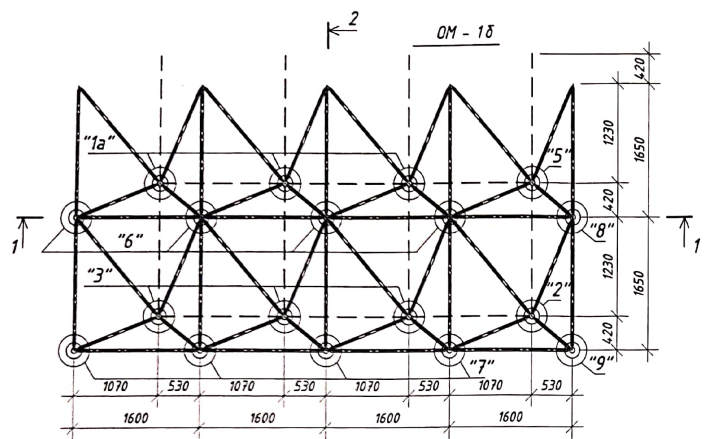
Спецификация элементов структуры

Поз.	Наименование	Кол. шт.	Масса кг.	Примеч.
	Отправочная марка OM-1a		307.02	
1	Труба 35x3 ГОСТ 10704-91 L=п.м.	93,62	221.88	
2	Труба 76x4 ГОСТ 10704-91 L=205	4	5.84	
3	Фасонка $\varnothing 250$ б=6мм	16	33.76	
4	Фасонка $\varnothing 35$ б=5мм	60	2.28	
5	Фасонка $\varnothing 75$ б=5мм	20	3.46	
6	Труба 76x4 ГОСТ 10704-91 L=125	4	3.56	
7	Труба 76x4 ГОСТ 10704-91 L=170	8	9.68	
8	Фасонка $\varnothing 300$ б=6мм	8	26.56	
	Отправочная марка OM-1b		310.15	
1	Труба 35x3 ГОСТ 10704-91 L=п.м.	89,06	211.07	
2	Труба 76x4 ГОСТ 10704-91 L=205	4	5.84	
3	Фасонка $\varnothing 250$ б=6мм	18	37.98	
4	Фасонка $\varnothing 35$ б=5мм	68	2.59	
5	Фасонка $\varnothing 75$ б=5мм	22	3.81	
6	Труба 76x4 ГОСТ 10704-91 L=125	4	3.56	
7	Труба 76x4 ГОСТ 10704-91 L=170	10	12.1	
8	Фасонка $\varnothing 300$ б=6мм	10	33.2	

* Стержни расположенные в ближней к фасаду плоскости условно названы стержнями нижнего пояса, стержни расположенные в дальней к фасаду плоскости условно названы стержнями верхнего пояса.

14.450/18; 15885 - 4,5 - CM

"Proiectarea transei III a extinderii complexului de studii a Univer- sității de Stat "Alecu Russo" din Bălți pentru necesitățile Centrului de Inovare și Transfer Tehnologic situat a mun. Bălți str. Alexandr Pușkin, 36-40					
Mod.	Nr. part.	Plansa	Nr. doc.	Semnat.	Data
Arhitect	Caluțac M.			[Signature]	
C.S.P.	Prodan S.			[Signature]	
Elaborat	Prodan S.			[Signature]	
Блок №5			Faza	Plansa	Planse
Отправочные марки OM-1a, OM-1b			PE	16	



Спецификация элементов структуры

Поз.	Наименование	Кол. шт.	Масса кг.	Примеч.
	Отправочная марка OM-18		328.43	
1	Труба 35x3 ГОСТ10704-91 L=п.м.	96.92	229.7	
2	Труба 76x4 ГОСТ10704-91 L=205	4	5.84	
3	Фасонка $\varnothing 250 \delta=6\text{мм}$	18	37.98	
4	Фасонка $\varnothing 35 \delta=5\text{мм}$	59	2.24	
5	Фасонка $\varnothing 75 \delta=5\text{мм}$	22	3.81	
6	Труба 76x4 ГОСТ10704-91 L=125	4	3.56	
7	Труба 76x4 ГОСТ10704-91 L=170	10	12.1	
8	Фасонка $\varnothing 300 \delta=6\text{мм}$	10	33.2	
	Отправочная марка OM-2a		325.62	
1	Труба 35x3 ГОСТ10704-91 L=п.м.	91.13	215.98	
2	Труба 76x4 ГОСТ10704-91 L=205	4	5.84	
3	Фасонка $\varnothing 250 \delta=6\text{мм}$	18	37.98	
4	Фасонка $\varnothing 35 \delta=5\text{мм}$	73	2.77	
5	Фасонка $\varnothing 75 \delta=5\text{мм}$	30	5.19	
6	Труба 76x4 ГОСТ10704-91 L=125	4	3.56	
7	Труба 76x4 ГОСТ10704-91 L=170	10	12.1	
8	Фасонка $\varnothing 300 \delta=6\text{мм}$	10	33.2	
9	Фасонка 182x6 L=200	4	6.86	
10	Труба 76x4 ГОСТ10704-91 L=75	4	2.14	

* Стержни расположенные в ближней к фасаду плоскости условно названы стержнями нижнего пояса, стержни расположенные в дальней к фасаду плоскости условно названы стержнями верхнего пояса.

700

1

INSTITUTUL DE STAT PENTRU VERIFICAREA SI EXPERTIZAREA PROIECTELOR SI CONSTRUCTIILOR

VERIFICAT

VIZAT PENTRU APROBARE

Verificatori: _____

Data: 21.07.2011

Mod. Nr. part. Planşa № doc. Semnat Date

Arhitect Calujac M. [Signature]

C.S.P. Prodan S. [Signature]

Elaborat Prodan S. [Signature]

14450/18; 15885 - 4,5 - CM

Proiectarea transei III a extinderii complexului de studii a Universitatii de Stat "Alecu Russo" din Bălți pentru necesitățile Centrului de Inovare și Transfer Tehnologic situat a mun. Bălți str. Alexandr Pușkin, 36-40

Блок №5		
Фаза	Планса	Плансе
PE	17	

Отправочные марки OM-18, OM-2a

