



TÜV Italia PS-TEC is accredited / recognised by
National and International Bodies.
For details see <http://www.tuv.it>

TÜV Italia PS-TEC è accreditato / riconosciuto da
Enti Nazionali ed Internazionali.
Dettagli nel sito <http://www.tuv.it>

Choose certainty.
Add value.

TECHNICAL REPORT **RAPPORTO TECNICO**

DRAFT no. MEC12035.00

Rev. 00 Dated 2012-02-25

This technical report may only be quoted in full. Any use for advertising purposes must be granted in writing. This report is the result of a single examination of the object in question and is not generally applicable evaluation of the quality of other products in regular production. A positive report is necessary but not sufficient for the product certificate issue. Without a valid certificate related to the product, the use of TUV SUD mark is not allowed.

E' ammessa soltanto la riproduzione integrale del presente rapporto di prova. Qualsiasi utilizzo a scopo pubblicitario deve essere autorizzato per iscritto. I risultati del presente rapporto di prova si riferiscono esclusivamente al campione sottoposto a prova e non sono estendibili ad altri prodotti della normale produzione. Il rapporto di prova con esito positivo costituisce una condizione necessaria ma non sufficiente per l'ottenimento della certificazione di prodotto,. In assenza di un certificato di prodotto valido non è consentito l'uso del marchio TUV SUD.

Client: OSCAR BOSCAROL S.r.L
Cliente: Via E. Ferrari, 29
39100 Bolzano (BZ)
Customer code: N.a
Contact person: Mrs. Laura PERINI

Manufacturer OSCAR BOSCAROL S.r.L
Produttore Via E. Ferrari, 29
39100 Bolzano (BZ)
Customer code: N.a
Contact person: Mrs. Laura PERINI

Manufacturing place: As above
Come sopra

Luogo di produzione:
Test subject: Bracket
Prodotto sottoposto a prova: Mod. OB 10 WB; OB 20 WB

Test specification: EN 1789:2010
Specifiche di prova:

Purpose of examination: • Test according to the test specification
Scopo della prova: • Collaudo effettuato in accordo alle specifiche di prova

Code 12/
ADMIN:

Form: ITA_F_09.02 (Rev 7 December 13,
2011)

Document name: MEC 12035.00
Technical report no. : MEC 12035.00
Revision: 00
Page 1 of 12

Project manager:
Gianpaolo MENSA
Issue date: 2012-02-25

Phone: +39 0125 636911
Fax: +39 0125 636999

gianpaolo.mensa@tuv.it

TUV®

TÜV Italia SRL
Divisione PS-TEC

Via Montalenghe 8
I-10010 Scarmagno TO
Italy



TÜV Italia PS-TEC is accredited / recognised by
National and International Bodies.
For details see <http://www.tuv.it>

TÜV Italia PS-TEC è accreditato / riconosciuto da
Enti Nazionali ed Internazionali.
Dettagli nel sito <http://www.tuv.it>

Choose certainty.
Add value.

Test result: The test results show that the presented product is in compliance with
Risultato della the specified requirements.
prova: *I risultati dei test dimostrano la conformità del prodotto con i requisiti*
specifici applicabili.

1 Description of the test subject

Descrizione del campione sottoposto a prova

Bracket for medical device.

1.1 Function

Funzione

Manufacturer's specification for intended use:
Specifiche del costruttore per l'uso previsto:

Anchor devices.

Manufacturer's specification for predictive misuse:
Specifiche del costruttore per l'uso improprio

Care should be taken to avoid hazardous environments and incorrect use.

1.2 Consideration of the foreseeable misuse

Considerazioni sull'uso improprio prevedibile

- Not applicable
- Covered through the applied standard
- Covered by the following comment
- Covered by attached risk analysis

- Non applicabile*
- Coperte dalla normativa applicabile*
- Riportate nei seguenti commenti*
- Coperte dall'analisi dei rischi allegata*

Code 12/
ADMIN:

Form: ITA_F_09.02 (Rev 7 December 13,
2011)

Document name: MEC 12035.00
Technical report no. : MEC 12035.00
Revision: 00
Page 2 of 12

Project manager:
Gianpaolo MENSA
Issue date: 2012-02-25

Phone: +39 0125 636911
Fax: +39 0125 636999

gianpaolo.mensa@tuv.it

TUV®

TÜV Italia SRL
Divisione PS-TEC

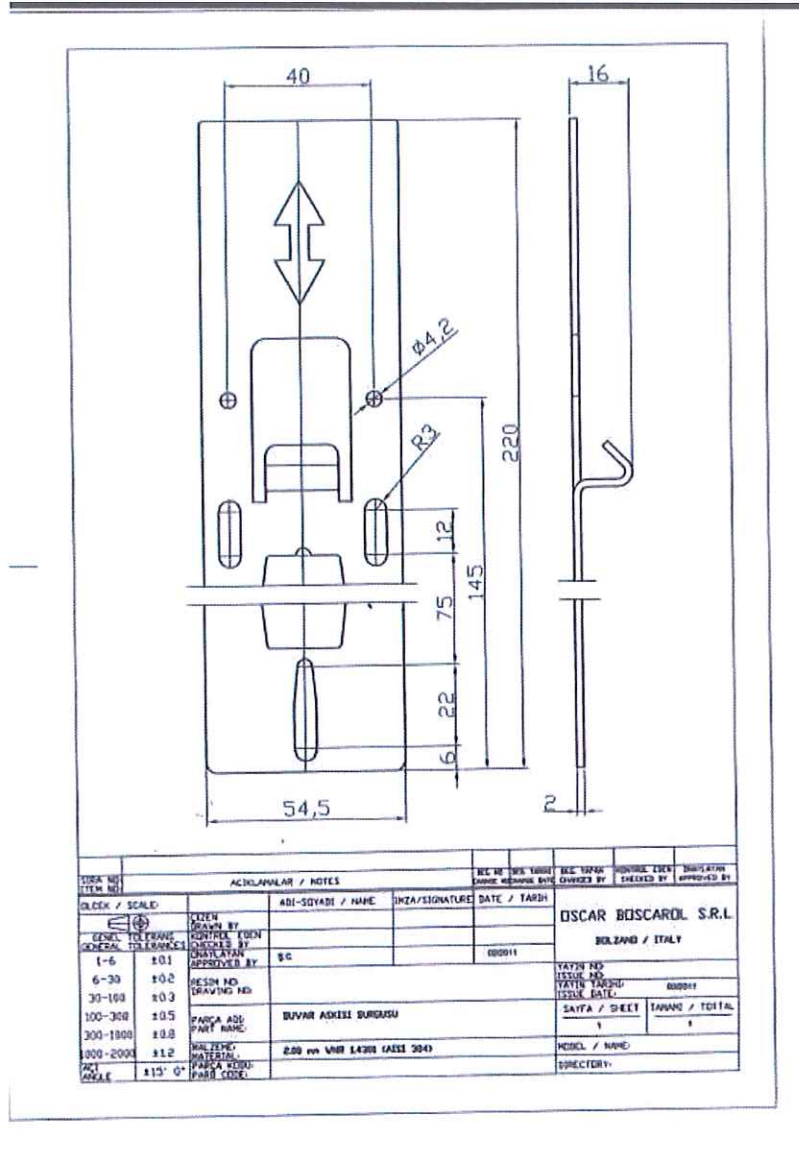
Via Montalenghe 8
I-10010 Scarmagno TO
Italy



TÜV Italia PS-TEC is accredited / recognised by National and International Bodies.
For details see <http://www.tuv.it>

TÜV Italia PS-TEC è accreditato / riconosciuto da Enti Nazionali ed Internazionali.
Dettagli nel sito <http://www.tuv.it>

Choose certainty.
Add value.



Code 12/
ADMIN:

Form: ITA_F_09.02 (Rev 7 December 13, 2011)

Document name: MEC 12035.00
Technical report no. : MEC 12035.00
Revision: 00
Page 4 of 12

Project manager:
Gianpaolo MENSA
Issue date: 2012-02-25

Phone: +39 0125 636911
Fax: +39 0125 636999

gianpaolo.mensa@tuv.it



TÜV Italia SRL
Divisione PS-TEC

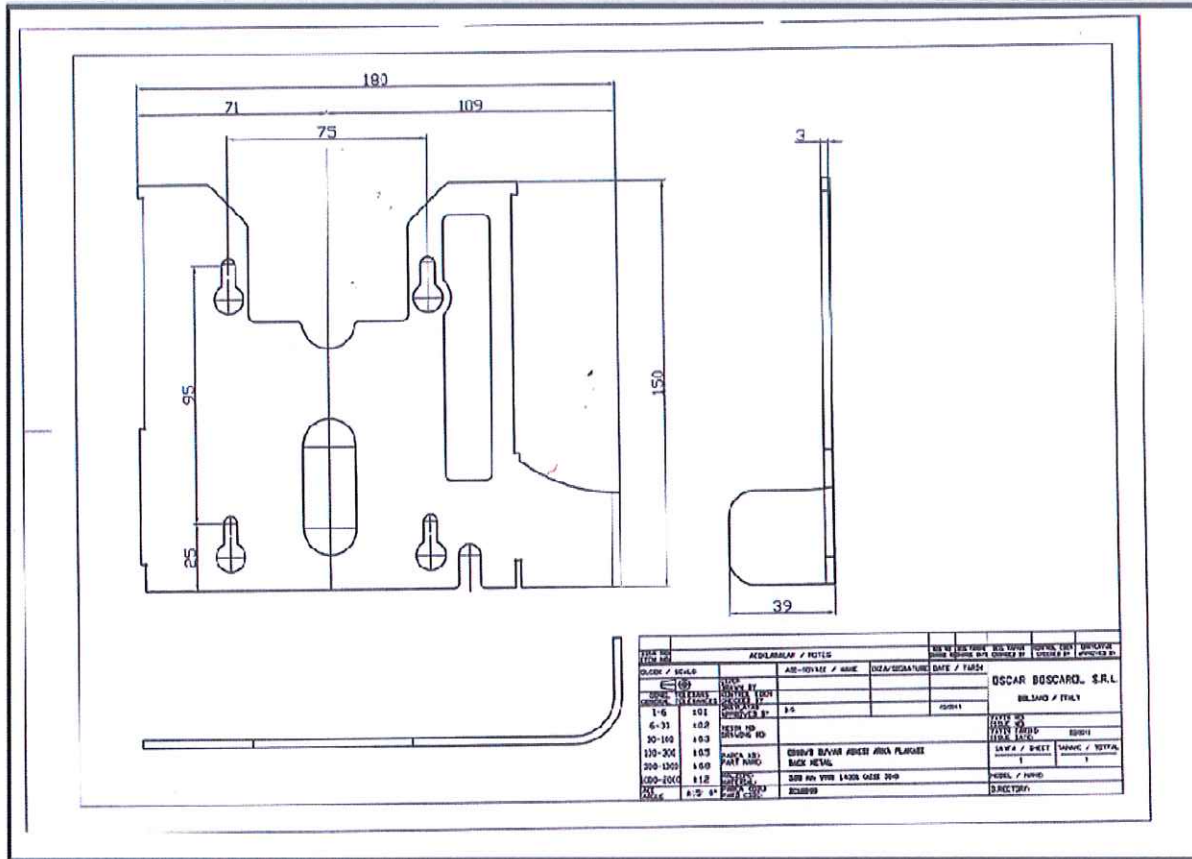
Via Montalenghe 8
I-10010 Scarmagno TO
Italy



TÜV Italia PS-TEC is accredited / recognised by National and International Bodies.
For details see <http://www.tuv.it>

TÜV Italia PS-TEC è accreditato / riconosciuto da Enti Nazionali ed Internazionali.
Dettagli nel sito <http://www.tuv.it>

Choose certainty.
Add value.



1.4 Appliance identification code
Codice di identificazione prodotto

N.a; Test carried out from Client.

2. Order
Ordine

218794

2.1 Date of Purchase Order, Customer's Reference
Data dell'ordine, riferimenti del cliente

Order number: 8501/2011

Code 12/
ADMIN:

Form: ITA_F_09.02 (Rev 7 December 13,
2011)

Document name: MEC 12035.00
Technical report no.: MEC 12035.00
Revision: 00
Page 5 of 12

Project manager:
Gianpaolo MENSA
Issue date: 2012-02-25

Phone: +39 0125 636911
Fax: +39 0125 636999

gianpaolo.mensa@tuv.it



TÜV Italia SRL
Divisione PS-TEC

Via Montalenghe 8
I-10010 Scarmagno TO
Italy



TÜV Italia PS-TEC is accredited / recognised by
National and International Bodies.
For details see <http://www.tuv.it>

TÜV Italia PS-TEC è accreditato / riconosciuto da
Enti Nazionali ed Internazionali.
Dettagli nel sito <http://www.tuv.it>

Choose certainty.
Add value.

2.2 Receipt of Test Sample, Location

Data ricevimento dei campioni, luogo di ricevimento

2012/03/02_TÜV Italia srl - Divisione PS-TEC, Via Montalenghe, 8, Lab Sicurezza meccanica Mechanical Safety Dept., Scarmagno TO

2.3 Date of Testing

Data delle prove

From 2012/02/15 to 2012/02/25.

2.4 Location of Testing

Luogo di prova

TÜV Italia srl - Divisione PS-TEC, Via Montalenghe, 8, Lab Sicurezza meccanica Mechanical Safety Dept., Scarmagno TO

2.5 Points of Non-compliance or Exceptions of the Test Procedure

Punti di non conformità o eccezioni alle specifiche di prova

None

3. Test Results

Risultati della prova

See 3.1

3.1 Positive Test Results

Risultati di prova positivi

The test specifications are met"

Test carried out in according to EN 1789:2010 point:

6.3.4.3 Free fall

If the medical device is fixed, as defined in EN 60601-1 it is exempted from the free fall test.

Medical devices which are taken out of holders and/or carried by hand shall be submitted to the free fall test according to 6.4.2 and shall then function within the tolerances specified by the manufacturer.

Code 12/
ADMIN:

Form: ITA_F_09.02 (Rev 7 December 13,
2011)

Document name: MEC 12035.00
Technical report no. : MEC 12035.00
Revision: 00
Page 6 of 12

Project manager:
Gianpaolo MENSA
Issue date: 2012-02-25

Phone: +39 0125 636911
Fax: +39 0125 636999

gianpaolo.mensa@tuv.it

TÜV®

TÜV Italia SRL
Divisione PS-TEC

Via Montalenghe 8
I-10010 Scarmagno TO
Italy



TÜV Italia PS-TEC is accredited / recognised by National and International Bodies.
For details see <http://www.tuv.it>

*TÜV Italia PS-TEC è accreditato / riconosciuto da Enti Nazionali ed Internazionali.
Dettagli nel sito <http://www.tuv.it>*

Choose certainty.
Add value.

NOTE: A medical device may consist of fixed and loose components, the free fall test applies to the loose components only.

For mass > 1 kg and ≤ 10 kg, 0,1 m
Mass: 4454.5 g

6.3.5 Fixation of devices

The device shall be restrained by means of a fixation system.

The fixation system(s), maintain system(s) or storage system(s) shall hold the device to withstand accelerations or decelerations of 10 g longitudinal (forward, backward), 10 g transverse (left, right) and 10 g vertical.

Terminal units and electrical socket outlets shall not be used as part of the fixation system.

Picture of test



Picture #1_Bracket OB 20WB.



Picture #2_Marking plate.

Code 12/
ADMIN:

Form: ITA_F_09.02 (Rev 7 December 13,
2011)

Document name: MEC 12035.00
Technical report no. : MEC 12035.00
Revision: 00
Page 7 of 12

Project manager:
Gianpaolo MENSA
Issue date: 2012-02-25

Phone: +39 0125 636911
Fax: +39 0125 636999

gianpaolo.mensa@tuv.it

TUV®

TÜV Italia SRL
Divisione PS-TEC

Via Montalenghe 8
I-10010 Scarmagno TO
Italy



TÜV Italia PS-TEC is accredited / recognised by
National and International Bodies.
For details see <http://www.tuv.it>

TÜV Italia PS-TEC è accreditato / riconosciuto da
Enti Nazionali ed Internazionali.
Dettagli nel sito <http://www.tuv.it>

Choose certainty.
Add value.



Picture #3_Set up test..

3.2 Points of non-compliance according to the test specification

Punti di non conformità in accordo alle specifiche di prova

None.

4. Remark

Commenti

The user manual has been examined according to the minimum requirements described in the product standard. The manufacturer is responsible for the accuracy of further particulars as well as of the composition and layout.

Le istruzioni per l'uso sono state esaminate in accordo ai requisiti minimi descritti negli standard di prodotto. Il costruttore è responsabile dell'accuratezza di ulteriori informazioni riportate.

4.1 Remarks to Factory

Note per le visite ispettive

The assembly of the product has to comply with the documentation (CDF). Before the implementation of safety relevant modifications to the product into the ongoing production the product must be retested for acceptance. The results must be implemented to the documentation and if necessary the certificate must be updated.

The factory inspections will be performed once a year.

Code 12/
ADMIN:

Form: ITA_F_09.02 (Rev 7 December 13,
2011)

Document name: MEC 12035.00
Technical report no. : MEC 12035.00
Revision: 00
Page 8 of 12

Project manager:
Gianpaolo MENSA
Issue date: 2012-02-25

Phone: +39 0125 636911
Fax: +39 0125 636999

gianpaolo.mensa@tuv.it

TUV®

TÜV Italia SRL
Divisione PS-TEC

Via Montalenghe 8
I-10010 Scarmagno TO
Italy



TÜV Italia PS-TEC is accredited / recognised by
National and International Bodies.
For details see <http://www.tuv.it>

TÜV Italia PS-TEC è accreditato / riconosciuto da
Enti Nazionali ed Internazionali.
Dettagli nel sito <http://www.tuv.it>

Choose certainty.
Add value.

*L'assemblaggio del prodotto deve essere conforme alla documentazione (CDF)
Prima di implementare in produzione modifiche rilevanti per la sicurezza, il prodotto
deve essere ritestato, ai fini dell'accettazione di tali modifiche.
I risultati devono essere documentati e, se necessario, il certificato deve essere
riemesso.
Le visite ispettive al sito produttivo verranno effettuate una volta all'anno.*

5. Documentation Documentazione



User manual for OB 10WB

Code 12/
ADMIN:

Form: ITA_F_09.02 (Rev 7 December 13,
2011)

Document name: MEC 12035.00
Technical report no. : MEC 12035.00
Revision: 00
Page 9 of 12

Project manager:
Gianpaolo MENSA
Issue date: 2012-02-25

Phone: +39 0125 636911
Fax: +39 0125 636999

gianpaolo.mensa@tuv.it

TÜV®

TÜV Italia SRL
Divisione PS-TEC

Via Montalenghe 8
I-10010 Scarmagno TO
Italy



Italia

TÜV Italia PS-TEC is accredited / recognised by National and International Bodies.
For details see <http://www.tuv.it>

*TÜV Italia PS-TEC è accreditato / riconosciuto da Enti Nazionali ed Internazionali.
Dettagli nel sito <http://www.tuv.it>*

Choose certainty.
Add value.



User manual for OB 20WB

Code 12/
ADMIN:

Form: ITA_F_09.02 (Rev 7 December 13, 2011)

Document name: MEC 12035.00
Technical report no. : MEC 12035.00
Revision: 00
Page 10 of 12

Project manager:
Gianpaolo MENSA

Issue date: 2012-02-25

Phone: +39 0125 636911
Fax: +39 0125 636999

gianpaolo.mensa@tuv.it

TÜV®

TÜV Italia SRL
Divisione PS-TEC

Via Montalenghe 8
I-10010 Scarmagno TO
Italy

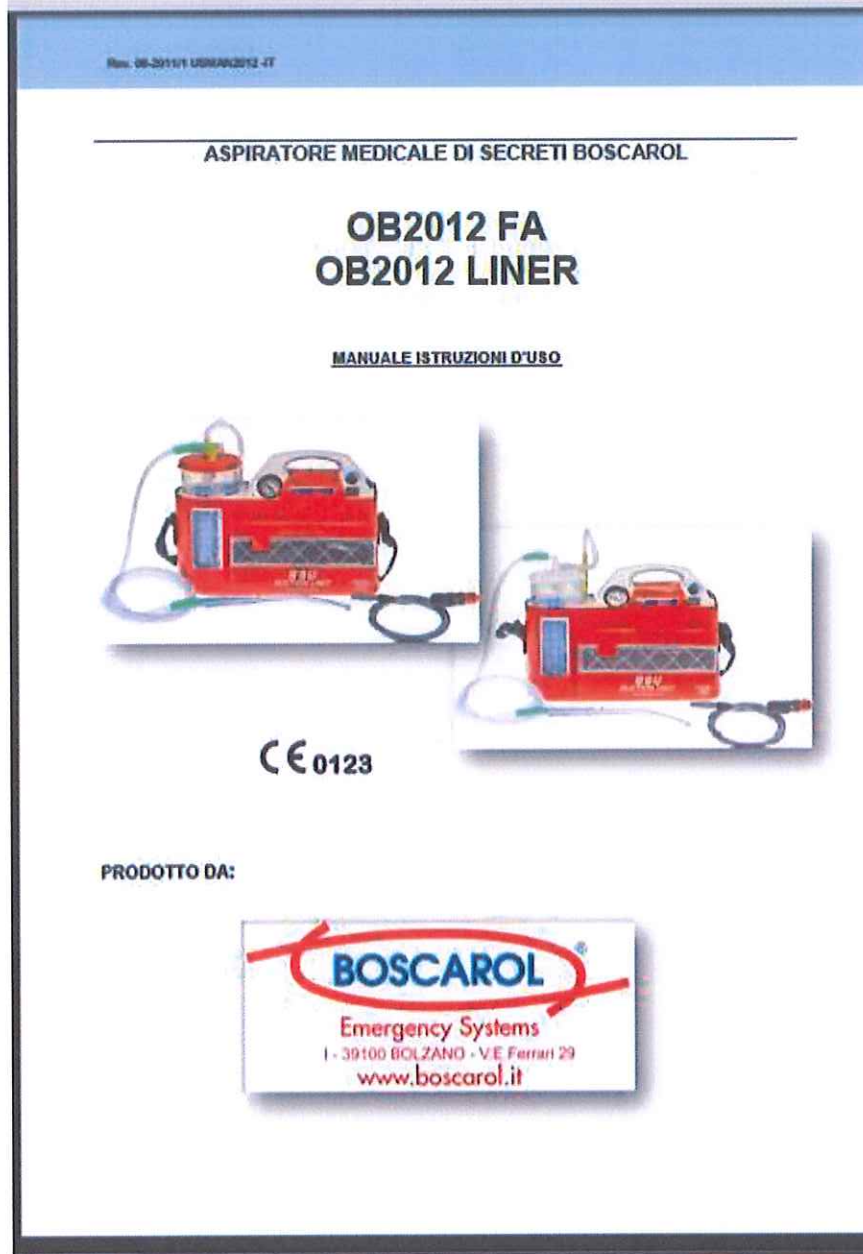


Italia

Choose certainty.
Add value.

TÜV Italia PS-TEC is accredited / recognised by
National and International Bodies.
For details see <http://www.tuv.it>

*TÜV Italia PS-TEC è accreditato / riconosciuto da
Enti Nazionali ed Internazionali.
Dettagli nel sito <http://www.tuv.it>*



User manual for OB2012 FA; OB 2012 LINER.

Code 12/
ADMIN:

Form: ITA_F_09.02 (Rev 7 December 13,
2011)

Document name: MEC 12035.00
Technical report no. : MEC 12035.00
Revision: 00
Page 11 of 12

Project manager:
Gianpaolo MENSA
Issue date: 2012-02-25

Phone: +39 0125 636911
Fax: +39 0125 636999

gianpaolo.mensa@tuv.it

TÜV®

TÜV Italia SRL
Divisione PS-TEC

Via Montalenghe 8
I-10010 Scarmagno TO
Italy



TÜV Italia PS-TEC is accredited / recognised by National and International Bodies.
For details see <http://www.tuv.it>

TÜV Italia PS-TEC è accreditato / riconosciuto da Enti Nazionali ed Internazionali.
Dettagli nel sito <http://www.tuv.it>

Choose certainty.
Add value.

6. Summary *Riassunto*

| Code | Free fall | Fixation of devices |
|---------|-------------|---------------------|
| OB 10WB | Pass | Pass |
| OB 1000 | Pass | Pass |
| OB 20WB | Pass | Pass |
| OB 2012 | Pass | Pass |

TÜV Italia srl
Divisione PS-TEC
Mechanical Safety Dept.

Technical Report checked: (Gianpaolo MENSA)

Code 12/
ADMIN:

Form: ITA_F_09.02 (Rev 7 December 13,
2011)

Document name: MEC 12035.00
Technical report no. : MEC 12035.00
Revision: 00
Page 12 of 12

Project manager:
Gianpaolo MENSA
Issue date: 2012-02-25

Phone: +39 0125 636911
Fax: +39 0125 636999

gianpaolo.mensa@tuv.it

TUV[®]

TÜV Italia SRL
Divisione PS-TEC

Via Montalenghe 8
I-10010 Scarmagno TO
Italy