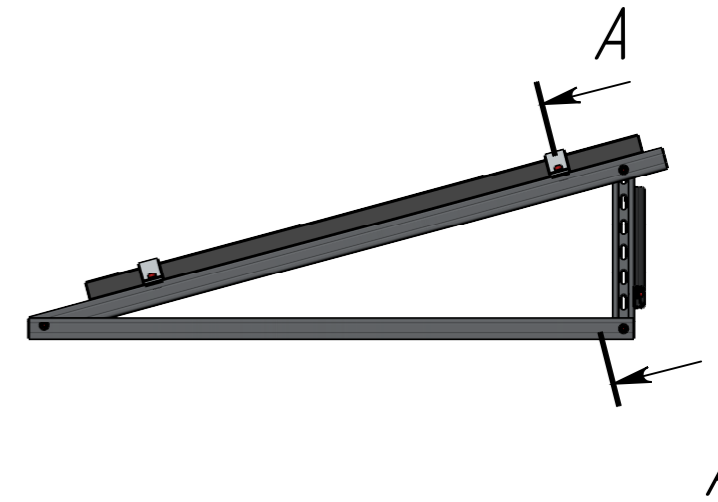
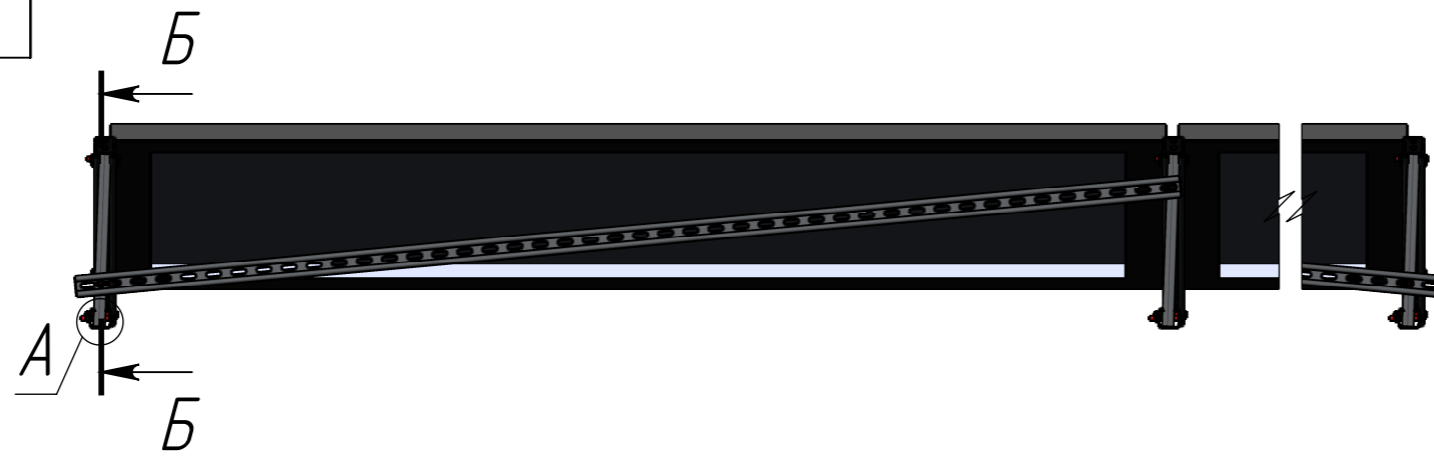
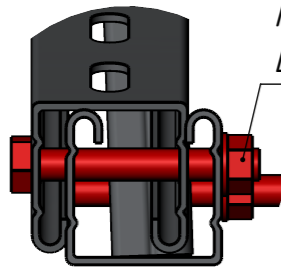


Отклонения	<300	300-2000	>2000	Угол	5 ФЕМ 2094x1134x35	Масштаб 1:10
Линейные (ЛТ)	±0,5	±1	±2	±0,5°		
Вал (h)	h14					
Отверстие (H)	H14					
✓(✓)	Покрытие				S покр. кв.мм.	
-						
Разраб.			20.04.2023			Лист/листов 1 / 3
Пров.						
Чертил						
Технолог						

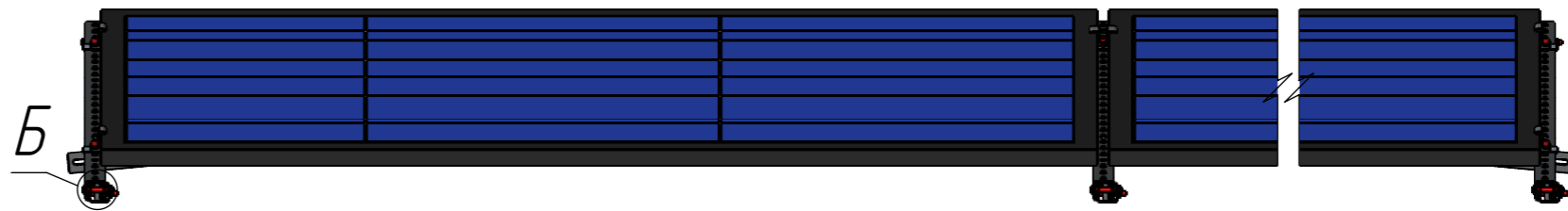


Б (1 : 2)



А (1 : 2)

Болт М8х60
Гайка М8
Шайба М8

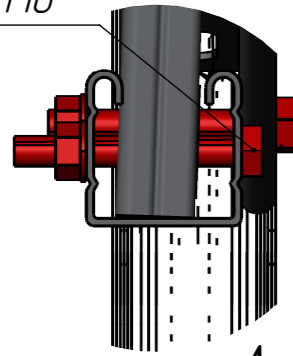


Б-Б (1 : 2)

Болт М8х20
Гайка М8
Шайба М8

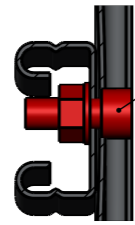
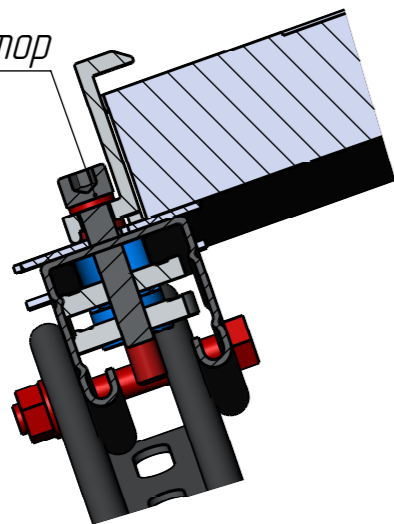
Схема закріплення прижимів к сонячній панелі

Болт М8х60
Гайка М8
Шайба М8



А-А (1 : 2)

Болт М8х40
Гайка + фіксатор

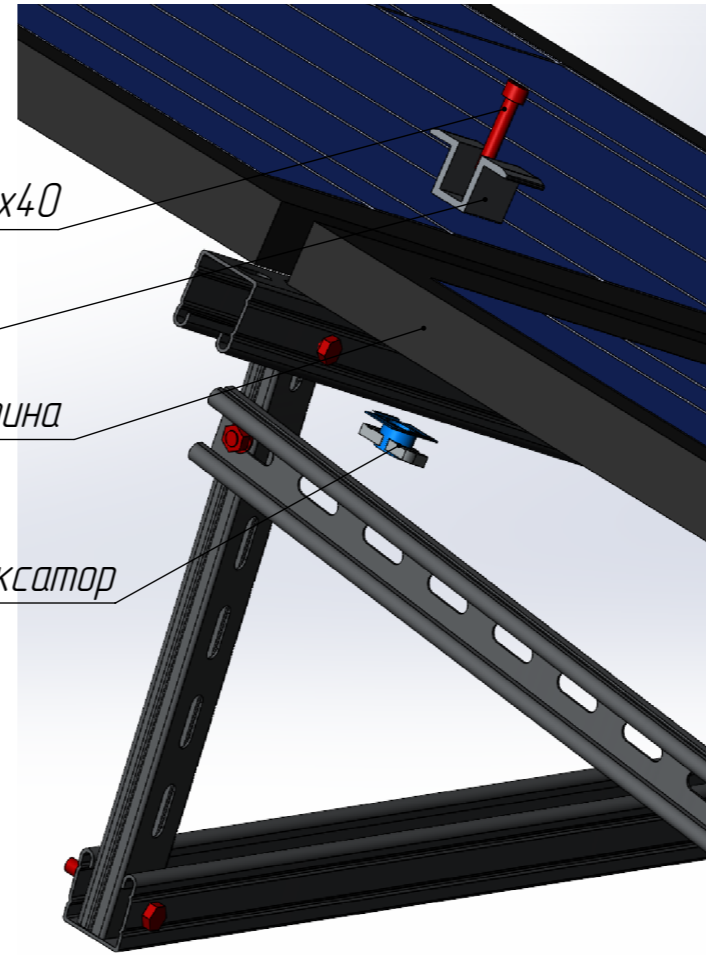


Болт М8х40

ПМ

Пластина

Гайка + фіксатор



ПК

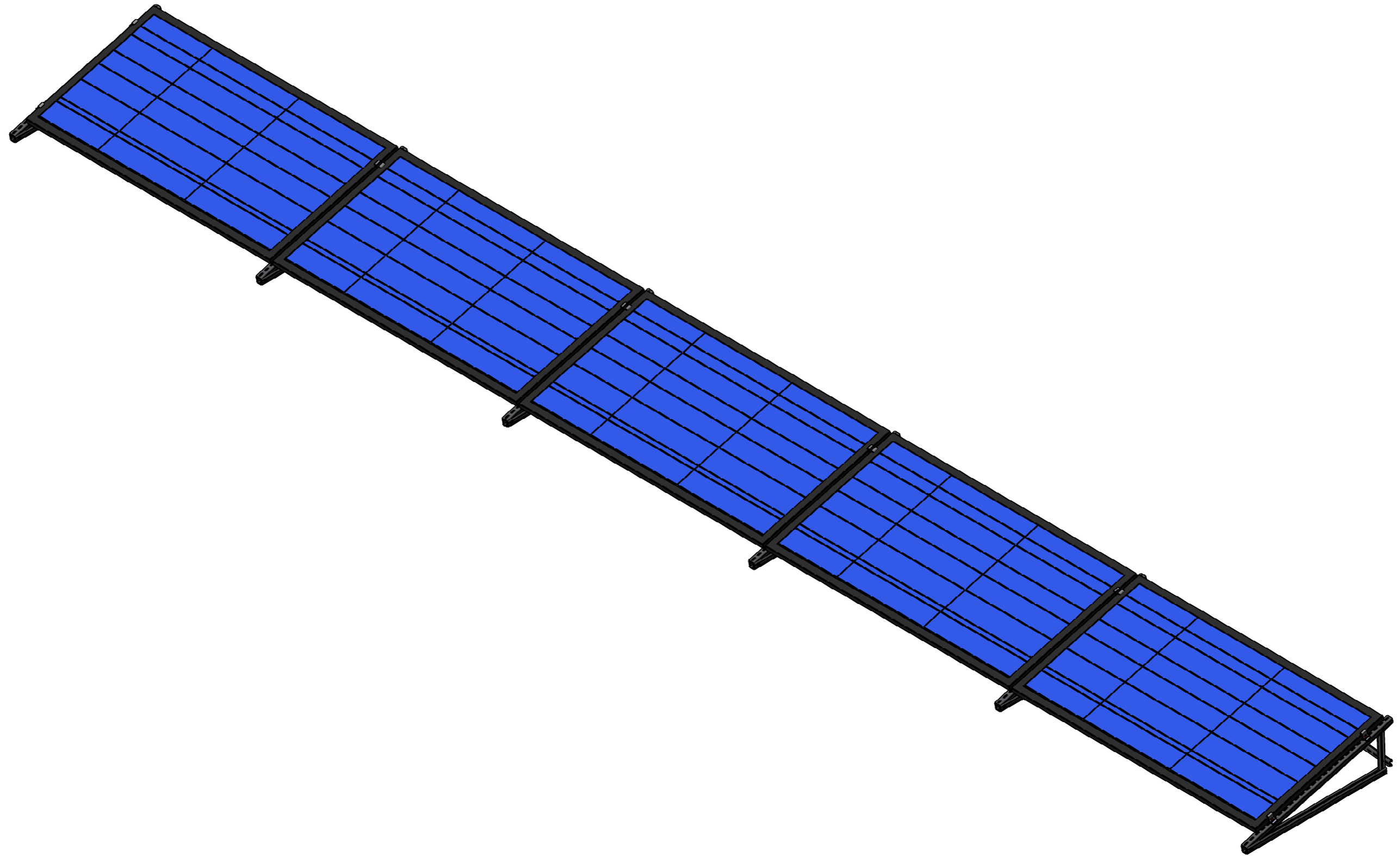
Болт М8х40

Пластина

Гайка + фіксатор



Изм.	Лист	№ докум.	Подп.	Дата



Перв. примен.

Справ. №

Подпись и дата

Инв. № дубл.

Взам. инв. №

Подпись и дата

Инв. № подл.

Изм.	Лист	№ докум.	Подп.	Дата

5 ФЕМ 2094x1134x35

Лист

3

ТОВ «ВСЦ «ПВДЕНТЕСТ»



LLC «TSC «PIVDENTEST»

ОРГАН З СЕРТИФІКАЦІЇ ТОВ «ВСЦ «ПВДЕНТЕСТ»

СЕРТИФІКАТ ВІДПОВІДНОСТІ

CERTIFICATE OF CONFORMITY
СИСТЕМА СЕРТИФІКАЦІЇ ТОВ «ВСЦ «ПВДЕНТЕСТ»

Зареєстровано в Реєстрі органу з сертифікації за № UA0.YT.012503-23
Registered at the Record of certification body under

Термін дії з 25 січня 2023 р. до 24 січня 2024 р.
Term of validity is from

Продукція (тип) Оцинковані профілі, труба оцинкована зварна, конструкції
Production (type) будівельні збірні

7216, 7306, 9406
код УКТ ЗЕД, ТН ЗЕД

25.11.23
код ДКПП, ОКП

Відповідає вимогам
Comply with the requirements

пункти 5.1-5.5 ДСТУ 8808:2018; пункти 6.1, 6.2 ДСТУ EN 10143:2014;
пункти 4.4, 4.5 ДСТУ Б EN 14195:2015

Виробник (и) продукції
Producer (s)

ТОВ «НАМАТО» 04073, м. Київ, Оболонський р-н, вул. Куренівська, буд.
18, код ЄДРПОУ: 41725642. Адреса виробництва: Київська
обл., м. Бровари, вул. Олега Онікієнка 131

Сертифікат видано
Certificate is issued on

ТОВ «НАМАТО» 04073, м. Київ, Оболонський р-н, вул. Куренівська,
буд. 18, код ЄДРПОУ: 41725642

Додаткова інформація
Additional information

Продукція, що виробляється серійно в період з 25.01.2023р. до
24.01.2024р., з урахуванням гарантійного терміну зберігання, технічний
нагляд один раз на рік

Сертифікат видано органом з сертифікації
Certificate is issued by the certification body

Орган з сертифікації
ТОВАРИСТВО З ОБМЕЖЕНОЮ ВІДПОВІДАЛЬНІСТЮ
«ВИПРОБУВАЛЬНО-СЕРТИФІКАЦІЙНИЙ ЦЕНТР
«ПВДЕНТЕСТ»,
Україна, 49000, м. Дніпро, вул. Європейська 7а, оф. 14

На підставі
On the grounds of

Протоколу сертифікаційних випробувань № T012507/23 від 25.01.2023р.
ВЛ ТОВ 'ВСЦ 'ПВДЕНТЕСТ', 49054, Україна,
Дніпропетровська обл., м. Дніпро, пр-т. Сергія Нігояна, 50
Код ЄДРПОУ 13429259

Завідувач сектору сертифікації/
оцінки відповідності продукції
Head of the product certification/
conformity assessment sector



М.П.

УКРАЇНА

підпис

Анна КУРОЧКИНА

ім'я, прізвище

Чистість сертифікату можна перевірити
за тел +3 8 056 744 30 14
+3 8 050 486 22 92



**ДЕРЖАВНА СЛУЖБА УКРАЇНИ З ПИТАНЬ
БЕЗПЕЧНОСТІ ХАРЧОВИХ ПРОДУКТІВ ТА ЗАХИСТУ СПОЖИВАЧІВ**

вул. Б. Грінченка, 1, м. Київ, 01001, тел. 279-12-70, 279-75-58, факс 279-48-83,
e-mail: info@dpss.gov.ua

ЗАТВЕРДЖУЮ

Т.в.о. Голови Держпродспоживслужби
Шевченко О.П.

(прізвище, ім'я, по батькові)

(підпис)

М.П.

ВИСНОВОК

державної санітарно-епідеміологічної експертизи

від « 31 » 03 2023 року

№ 12.2-18-1 / 3169

Об'єкт експертизи: Оцинковані профілі

виготовлені у відповідності із - ДСТУ EN 10143:2014 "Лист і штаба сталеві з покритвом, нанесеним методом безперервного гарячого занурювання. Допуски на розміри та форму (EN 10143:2006, IDT)"

Код за ДКПЦ, УКТЗЕД, артикул: 24.33

Сфера застосування та реалізації об'єкта експертизи: будівництво, оптова та роздрібна торгівля

Країна-виробник: ТОВ "НАМАТО", Україна, 04073, м. Київ, вул. Куренівська, буд. 18, офіс 300, код за ЄДРПОУ 41725642; адреса виробництва: 07403, Київська область, м. Бровари, вул. Олега Онікієнка, 131

(адреса, місцезнаходження, телефон, факс, E-mail, веб-сайт)

Заявник експертизи: ТОВ "НАМАТО", Україна, 04073, м. Київ, вул. Куренівська, буд. 18, офіс 300, код за ЄДРПОУ 41725642

(адреса, місцезнаходження, телефон, факс, E-mail, веб-сайт)

Дані про контракт на постачання об'єкта в Україну: продукція вітчизняного виробництва

Об'єкт експертизи відповідає встановленим медичним критеріям безпеки/показникам:

ефективна сумарна питома активність природних радіонуклідів не повинна перевищувати 370 Бк/кг згідно з ДГН 6.6.1.-6.5.001-98 Державні гігієнічні нормативи. Норми радіаційної безпеки України (НРБУ-97), затверджено Постановою МОЗ України від 01.12.1997 № 62.

Необхідними умовами використання/застосування, зберігання, транспортування, утилізації, знищення є:

При використанні зазначеної продукції необхідно дотримуватись рекомендацій від виробника.

За результатами державної санітарно-епідеміологічної експертизи: Оцинковані профілі, виготовлені у відповідності із - ДСТУ EN 10143:2014 "Лист і штаба сталеві з покритвом, нанесеним методом безперервного гарячого занурювання. Допуски на розміри та форму (EN 10143:2006, IDT)" за наданим заявником зразком відповідають вимогам діючого санітарного законодавства України і за умовами дотримання вимог цього висновку можуть бути використані в заявленій сфері застосування.

Термін придатності: гарантується виробником

Інформація щодо етикетки, інструкції, правил тощо: етикетка та інструкція з використання вимагаються. Висновок не може бути використаний для реклами споживчих якостей об'єкту експертизи

Висновок дійсний: на термін дії ДСТУ EN 10143:2014 "Лист і штаба сталеві з покритвом, нанесеним методом безперервного гарячого занурювання. Допуски на розміри та форму (EN 10143:2006, IDT)"

Відповідальність за дотримання вимог цього висновку несе заявник.

При зміні рецептури, технології виготовлення, які можуть змінити властивості об'єкта експертизи або спричинити негативний вплив на здоров'я людей, сфери застосування, умов застосування об'єкта експертизи даний висновок втрачає силу.

Показники безпеки, які підлягають контролю на кордоні: контролю не підлягає

Показники безпеки, які підлягають контролю при митному оформленні: контролю не підлягає

Поточний державний санітарно-епідеміологічний нагляд здійснюється згідно з вимогами цього висновку: виконання умов використання

Комісія для проведення державної санітарно-епідеміологічної експертизи в особливо складних випадках при державній установі «Інститут медицини праці імені Ю.І. Кундієва Національної академії медичних наук України»

01033, м. Київ, вул.Саксаганського, 75,
тел.: (044) 289-00-21,
e-mail: info@imtuik.org.ua;
web-сайт: <http://www:imtuik.org.ua>

(найменування, місцезнаходження, телефон, факс, E-mail, веб-сайт)

Протокол експертизи

№ 702 від 02 березня 2023 року
(№ протоколу, дата його затвердження)

Голова комісії


К.Є. Іщейкін
(ініціали та прізвище)

М.П.