

LISTA DESENELOR DE EXECUTIE DIN COMPLETUL PRINCIPAL

Foaia	Denumirea	Remarca
1	Datele generale	
2	Plan parter	
3	Plan etaj mansarda cota 3.20	
4	Schema B1,T3 Schema K1	

LISTA DOCUMENTELOR DE REFERINTA SI ANECSATE

Marcarea	Denumirea	Remarca
	<u>Documentele de referinta</u>	
Серия 4.900-8. вып.1	Альбом оборудования, фасонных частей и арматуры для сетей и сооружений водопровода и канализации.	
Серия 4.904-69	Детали крепления санитарно-технических приборов и трубопроводов	
CP G.03.02-2006	Proiectarea si montarea conductelor sistemelor de alimentare cu apa si canalizare din materiale de polimeri	
	<u>Documentele de anexa</u>	
791-1-RAC.SU	Specificarea utilajului	

Denumirea sistemului	Presiunea necesara la intrare.m	Cheltueli de calculi				Puterea stabilita la electro-motor Kwt	Remarca
		m <sup>3</sup> /zi	m <sup>3</sup> /ora	l/sec	la incendiu l/sec		
Apa rece	20.25	0.950	0.35	0.65			
inclusiv Apa calda		0.450	0.22	0.25			
Canalizare		0.950	0.35	0.65			

Proiectul este elaborat conform normelor si regulilor in vigoare, si asigura criteriile de baza acalitatii constructiilor, reglementate prin legea cu privire la calitatea in constructii:

- A-rezistenta si stadilitate;
- B-siguranta in exploatare;
- C-siguranta la foc si securitatea exploziva;
- D-igiena, sanatatea oamenilor, refacea si protectia mediului inconjurator;
- E-izolatie termica, hidrofuga si economie de energie.

Sp. princ.

Cervonookaia

NOTIUNI GENERALE

Desenele sunt elaborate in baza temei de proiectare, rezultatelor cercetarilor ingineresti a cladirii existente, solutiilor arhitectural -constructive, conditii tehnice N1 din elaborate Primarii s.Tudora aviz sanitar N din 23.03/2017, elaborate CSP r-ul Ungheni

Sistemului de aprovizionare cu apa si canalizarea este elaborat in corespundere cu NCM G.03.03:2015

La bransamentul de apa de instalat apometru 20mm, inainte de apometru de instalat ventil, filtru si clapeta reversibila. Apometrul de instalat in pozitie orizontala. Tevile conductei de apa in cladirea de pozat din tevi de polipropilena PPRC-3 (PN10) Ø20...Ø 40 cu perspectiva izolatie cu furtunuri de termoizolare Armflex, la cazangeria-din tevi din otel zincat GOCT 3262-75 cu izolarea Mate minerale Heralan-LAM040.

Stingerea incendiului interioare consta din stingatoare ОП-2. Stingerea incendiului interioare in cazangeria e pevazut cu stingatoare spuma automat "Спым" cu fixare la tavan (Volum de constructie 2155m<sup>3</sup>)

Normele consumului de apa si consumul de calcul sunt acceptate conform NCM G.03.03:2015 tabl C2 p1

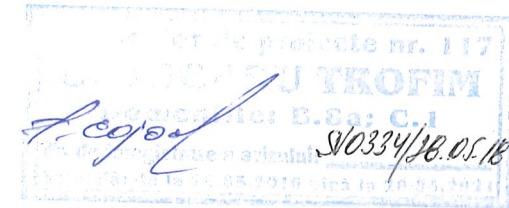
Aprovizionarea cu apa fierbinte este prevazuta locala de la incalzitor in cazangerie materialul tevilor, montarea si izolarea este similara conductei de apa rece.

Evacuarea apelor menajero-potabile este prevazuta prin scurgere libera in retea a canalizarii cu racordarea la retea exterioara.

Canalizarea interioara este prevazuta din tevi de canalizare din polipropilena cu Ø50 si Ø100mm cu imbinarea mansoanelor pe inele de etansare din cauciuc si tevi din fonta.

Montajul dispozitivelor sanitaro-tehnice de executa in corespundere cu CHuП 3.05.01-85 cu respectarea cerintelor tehnicii securitatii CHuП III-4-80 si actul de primire-predare a lucrarilor ascunse :

- a) ermetizarea locurilor de trecere a conductei de apa si canalizare prin peretii fundatiilor
- b)incastrare nerigida a tuturor coloanelor conductei de apa si a canalizarii in planselele dintre nivele ;
- c) pregatirea fundatiilor
- d)ermetizarea imbinarilor cu manson a tevilor.



Certificat Cervonookaia ser. 2014-P N 1190 de la 06.11.2009

Obiect 788-1-RAC

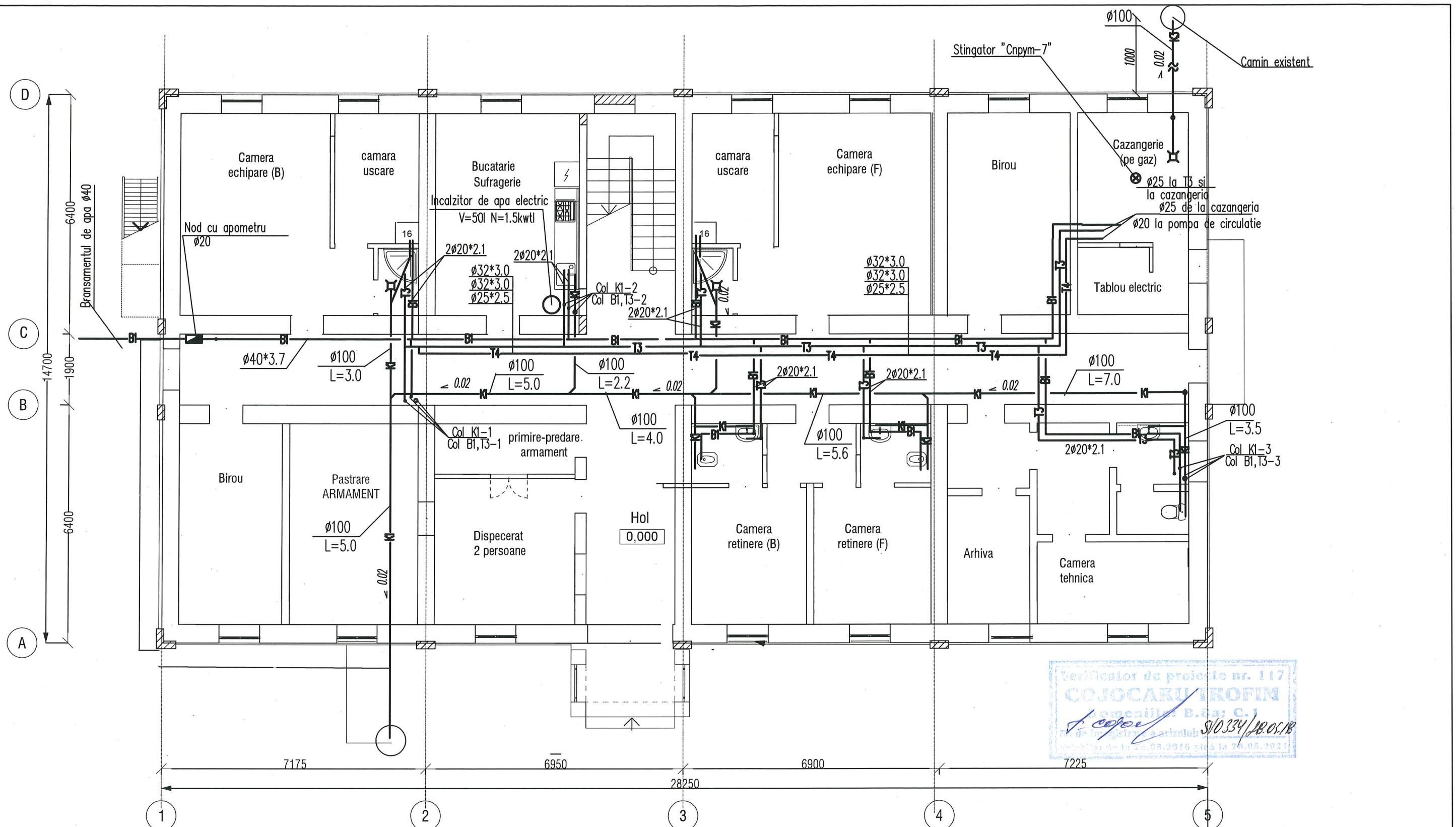
Reabilitarea si extinderea SPF "Brinza" amplasat in intravilanul s.Brinza, r-n Cahul

mod.	nr.part.	plansa	nr.doc.	semnatura	data	faza	plansa	planse
AŞP		Eni M				PE	1	4
IŞP		I.Gusilo						
Sp.princ.		Cervonookaia			02.18			
Elabor.		Cervonookaia			02.18			

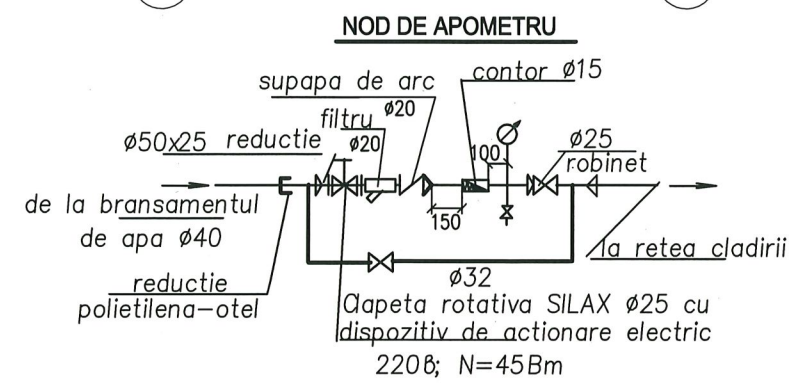
Poz.1. Bloc administrativ SPF "Brinza"

Datele generale

S.A."Verilarproiect"

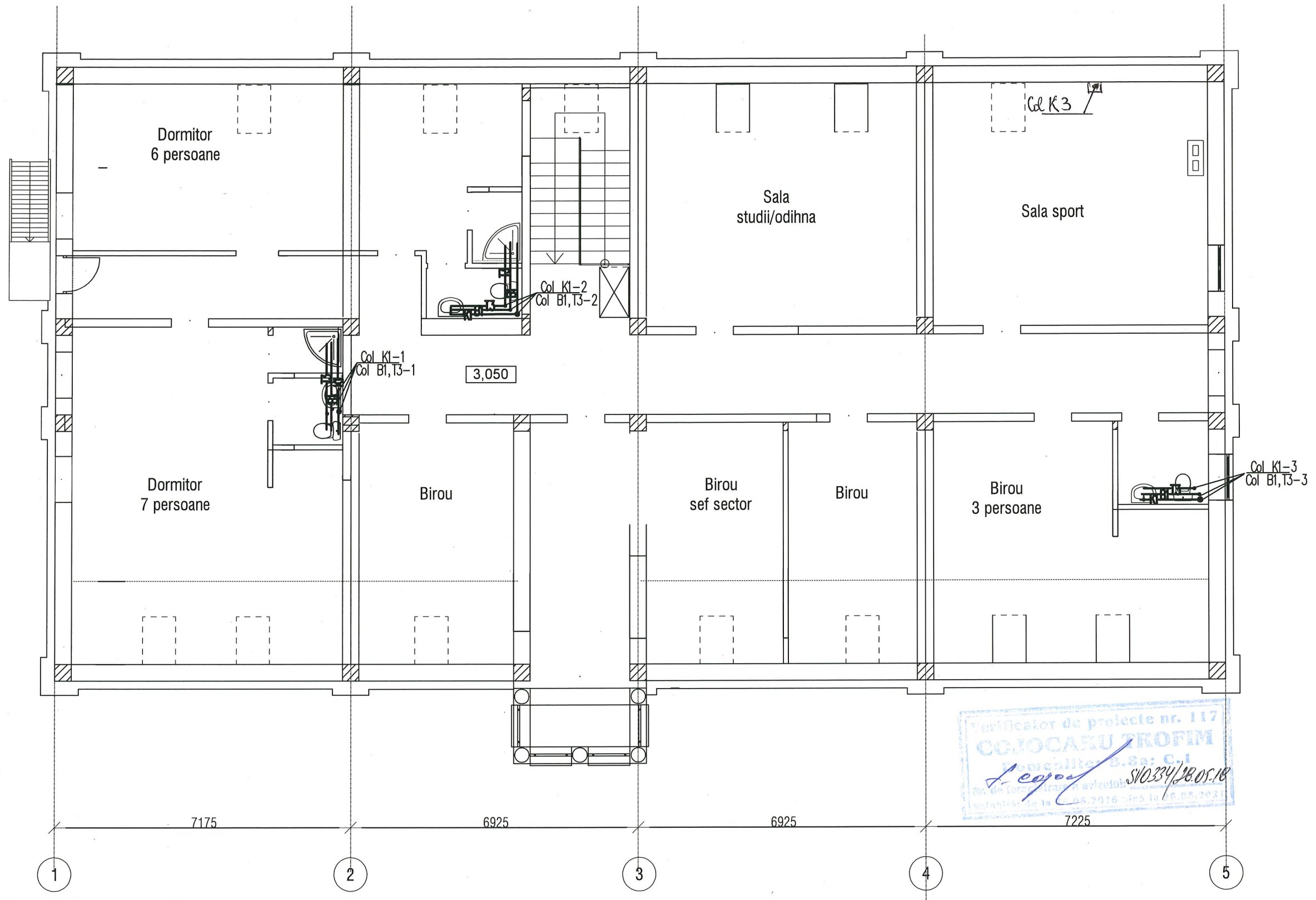
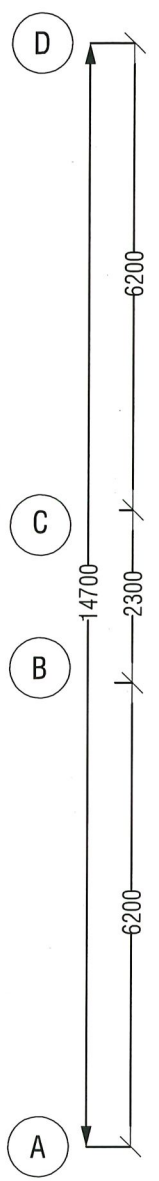


Verificator de proiecte nr. 117  
**COJOCARU TROFIN**  
 S.I. 0334/18.05.18



Nr. invent. autent.	Semnatura si data	Schimb nr. invent

						Obiect 788-1			SA R10		
						Reabilitarea si extinderea SPF "Brinza" amplasat in intravilanul s. Brinza, r-n Cahul					
						Bloc administrativ SPF "Brinza"			faza	planşa	planşe
									PE	2	
						Plan parter, cota 0,000			"Verilarproiect" S.A.		
mod.	nr. part.	plansa	nr. doc.	semnatura	data						
AŞP		M.Eni									
IŞP		I.Gusilo									
Sp. princ.		Cervonookaia									
Elabor.		Cervonookaia									



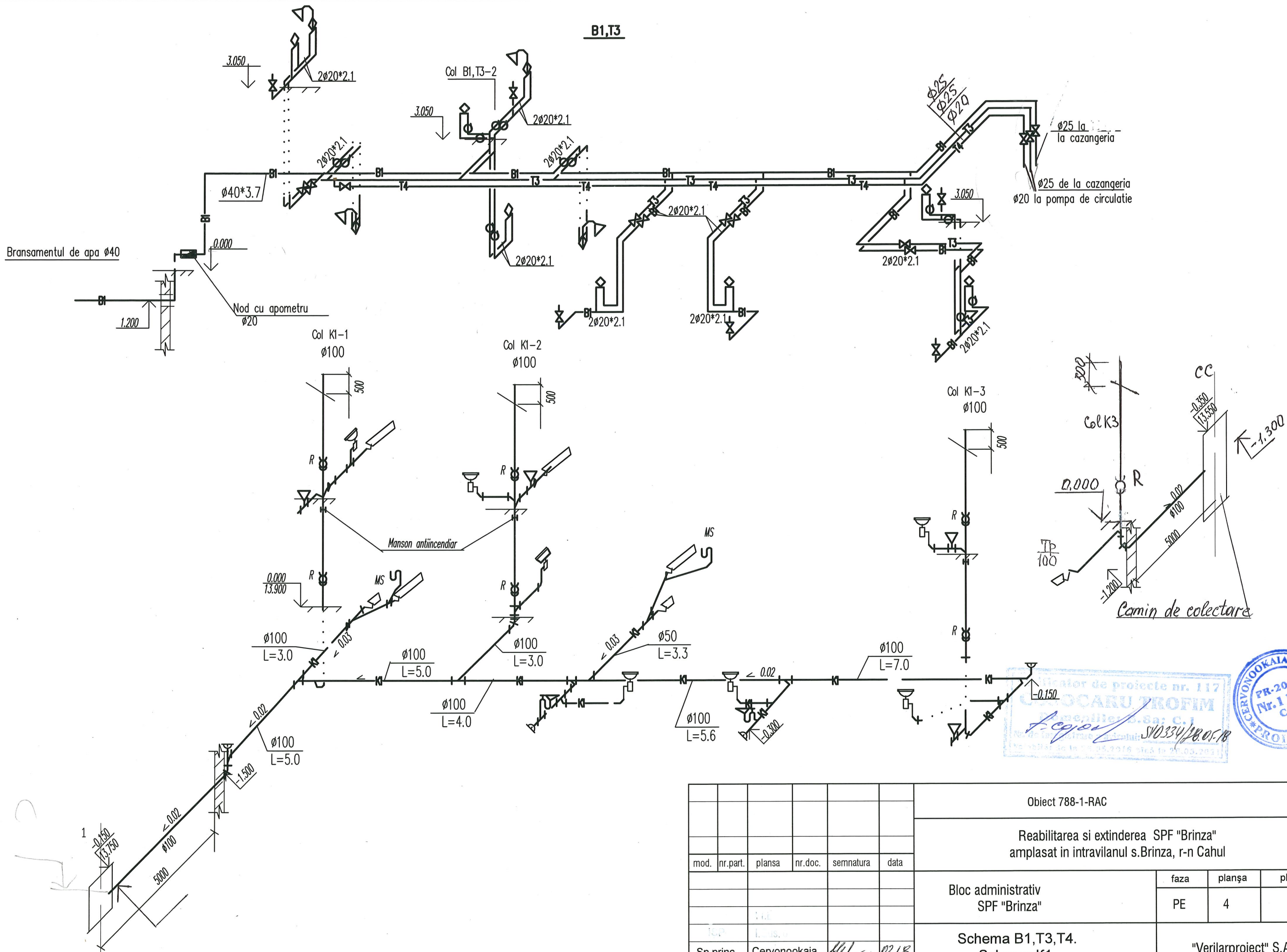
Verificator de proiecte nr. 117  
**COJOCARU TROFIN**  
 Inginer S.S. C.I.  
 S10334/28.05.18



nr. inventarului, semnatura si data

						Obiect 788-1-RAC			
						Reabilitarea si extinderea SPF "Brinza" amplasat in intravilanul s.Brinza, r-n Cahul			
mod.	nr.part.	plansa	nr.doc.	semnatura	data	Bloc administrativ SPF "Brinza"	faza	planşa	planşe
							PE	3	
Sp.princ.		Cervonookaia		<i>[Signature]</i>	02.18	Plan etaj-mansardsa, cota 3,050	"Verilarproiect" S.A.		
Elabor.		Cervonookaia		<i>[Signature]</i>	02.18				

B1,T3



Proiectant de proiecte nr. 117  
**BOGDANU TROFIM**  
 Inginer S.8a; C.I.  
 SVO334/28.05.18



Schimb nr. inventar  
 semnatura si data  
 nr. inventar autenti.

						Obiect 788-1-RAC			
						Reabilitarea si extinderea SPF "Brinza" amplasat in intravilanul s.Brinza, r-n Cahul			
mod.	nr.part.	plansa	nr.doc.	semnatura	data	Bloc administrativ SPF "Brinza"	faza PE	planşa 4	planşe
						Schema B1,T3,T4. Schema K1.	"Verilarproiect" S.A.		
Sp.princ.		Cervonookaia		[Signature]	02.18				
Elabor.		Cervonookaia		[Signature]	02.18				

LISTA DOCUMENTELOR DE REFERINTA SI ANECSATE

Marcarea	Denumirea	Remarca
	<u>Documentele de referinta</u>	
Серия 4.900-8. вып.1	Альбом оборудования, фасонных частей и арматуры для сетей и сооружений водопровода и канализации.	
CP G.03.02-2006	Proiectarea si montarea conductelor sistemelor de alimentare cu apa si canalizare din materiale de polimeri	
	<u>Documentele de anexa</u>	
788-3-RC.SU	Specificarea utilajului	
2800-2 вып.7; лБК7...БК9	Детали водоснабжения и канализации	

INDICII PRINCIPALE

Denumirea sistemului	Presiunea necesara la intrare.m	Cheltueli de calculi				Puterea stabilita la electromotor Kwt	Remarca
		m <sup>3</sup> /zi	m <sup>3</sup> /ora	l/sec	la incendiu l/sec		
Apa rece		0.080	0.08	0.20			de la cover la retea exter.
Canalizare		0.080	0.08	0.20			

NOTIUNI GENERALE

Desenele sunt elaborate in baza temei de proiectare si sarcinii tehnologice.

Sistemului de canalizare este elaborat in corespundere NCM G.03.03:2015

Aprovizionarea cu apa este prevazuta de la cover la retea exterioara cu furtun cu Ø50. Evacuarea apelor menajero-potabile este prevazuta prin scurgere libera in retea a canalizarii cu racordarea la retea exterioara.

Canalizarea interioara este prevazuta din tevi de canalizare din polipropilena si Ø100mm cu imbinarea mansoanelor pe inele de etansare din cauciuc si

Montajul dispozitivelor sanitaro-tehnice de executa in corespundere cu CHuП 3.05.01-85 cu respectarea cerintelor tehnicii securitatii CHuП III-4-80 si actul de primire-predare a lucrarilor ascunse :

- a) ermetizarea locurilor de trecere a conductei de canalizare prin peretii fundatiilor
- b) ermetizarea imbinarilor cu mansoa de tevilor.
- c) pregatirea fundatiilor

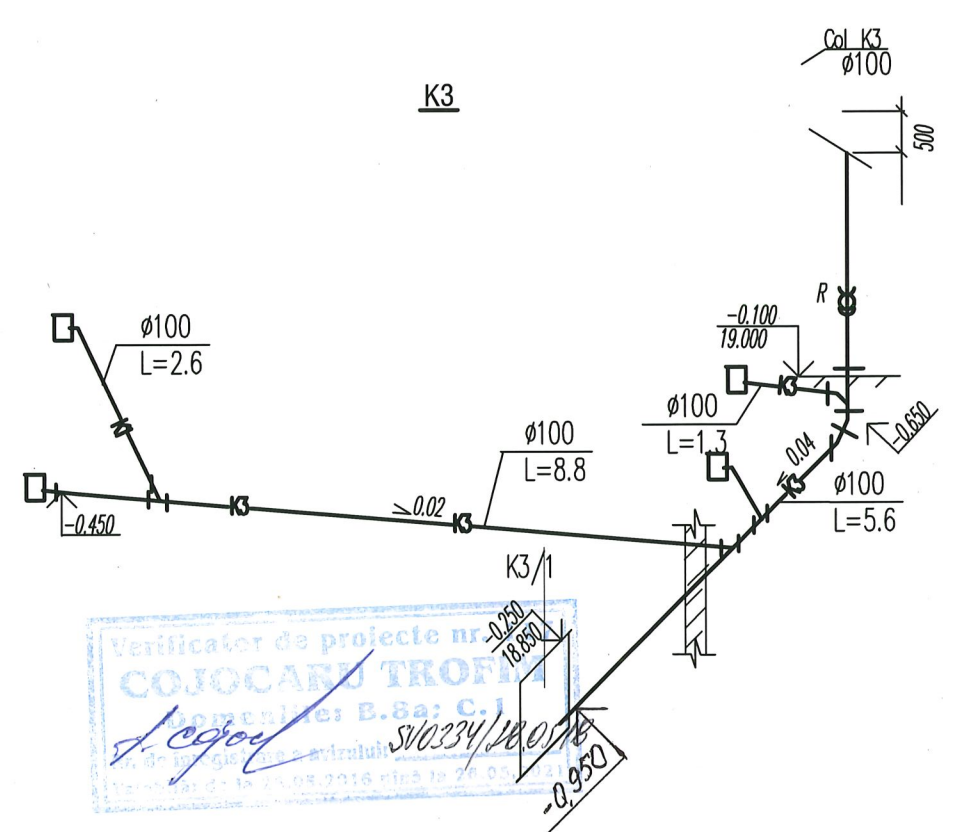
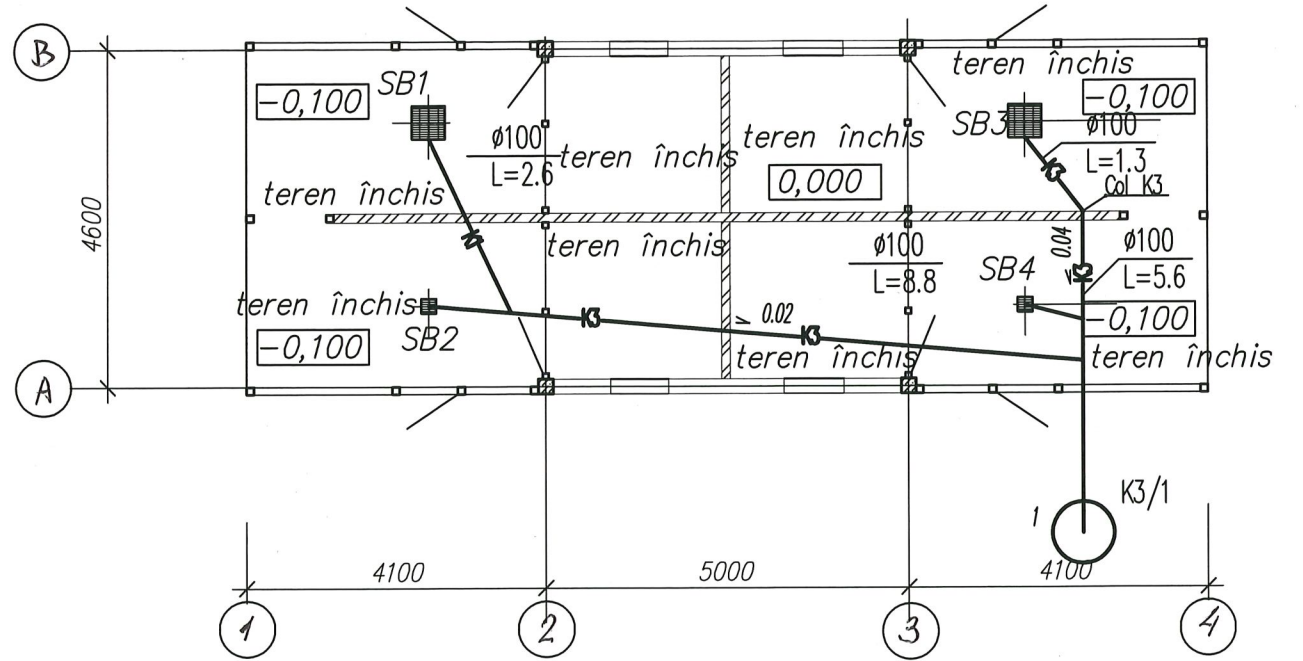
Proiectul este elaborat conform normelor si regulilor in vigoare, si asigura critelere de baza acalitatii constructiilor, reglamentate prin legea cu privire la calitatea in constructii:

- A-resizenta si stadilitate;
- B-siguranta in exploatare;
- C-siguranta la foc si securitatea exploziva;
- D-igiene, sanatatea oamenilor, refacea si protectia mediului inconjurator;
- E-izolatie termica, hidrofuga si economie de energie.

Sp. princ. *[Signature]* Cervonookaia /Gu silo 1/

Coordonat  
A EL IV  
nr de inv al orig.  
iscalitura si data  
in schimb nr de inv.

Plan cota 0.000



Obiect 788-3 -RC					
Reabilitarea si extinderea SPF "Brinza" amplasat in intravilanul s.Brinza, r-n Cahul					
mod.	nr.part.	plansa	nr.doc.	semnatura	data
				<i>[Signature]</i>	
AŞP					
I.S.P.		AGUSILO		<i>[Signature]</i>	
Sp.princ.		Cervonookaia		<i>[Signature]</i>	02.18
Elabor.		Cervonookaia		<i>[Signature]</i>	02.18
Poz. 3. Voliere pentru câini SPF "Brinza"				faza	planşa
				PE	1
Datele generale Plan cota 0.000 Schema K3				planşe	1
S.A. "Verilarproiect"					

Курсовая  
 Куликова  
 Нов. отдел  
 Гл. инж. отг.  
 Гл. конст. отг.  
 Глав. спец. в.к.  
 Инженер

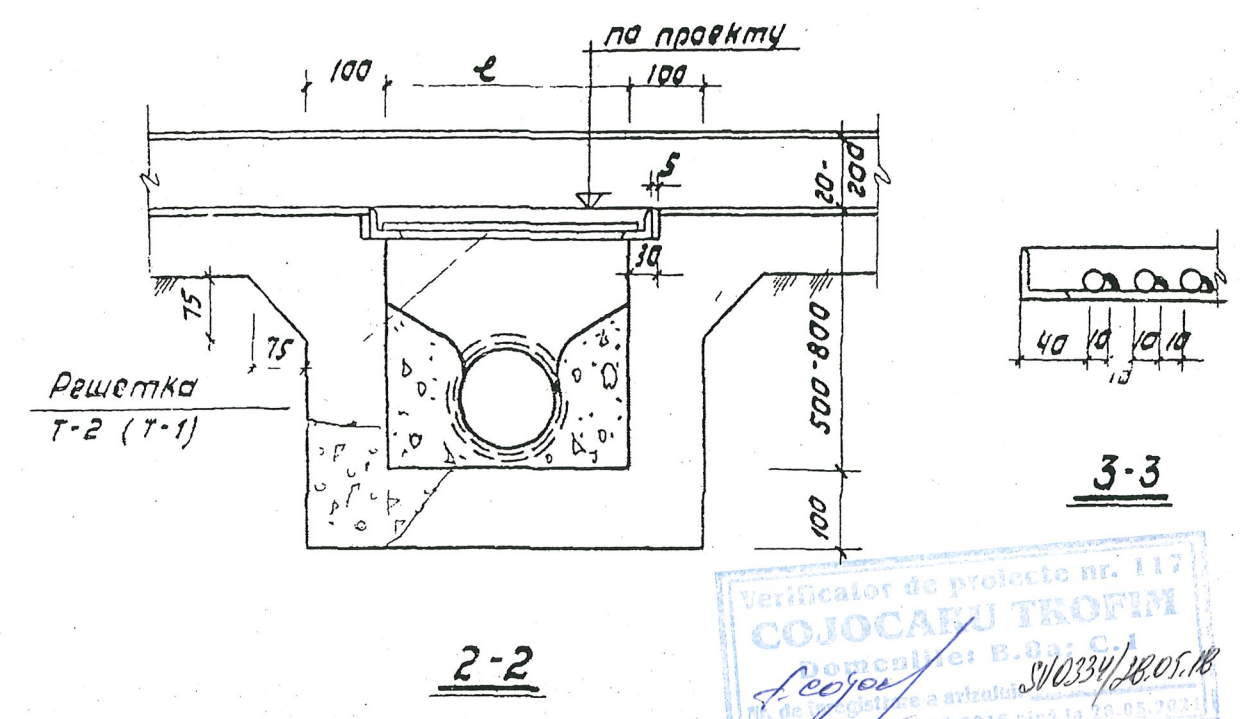
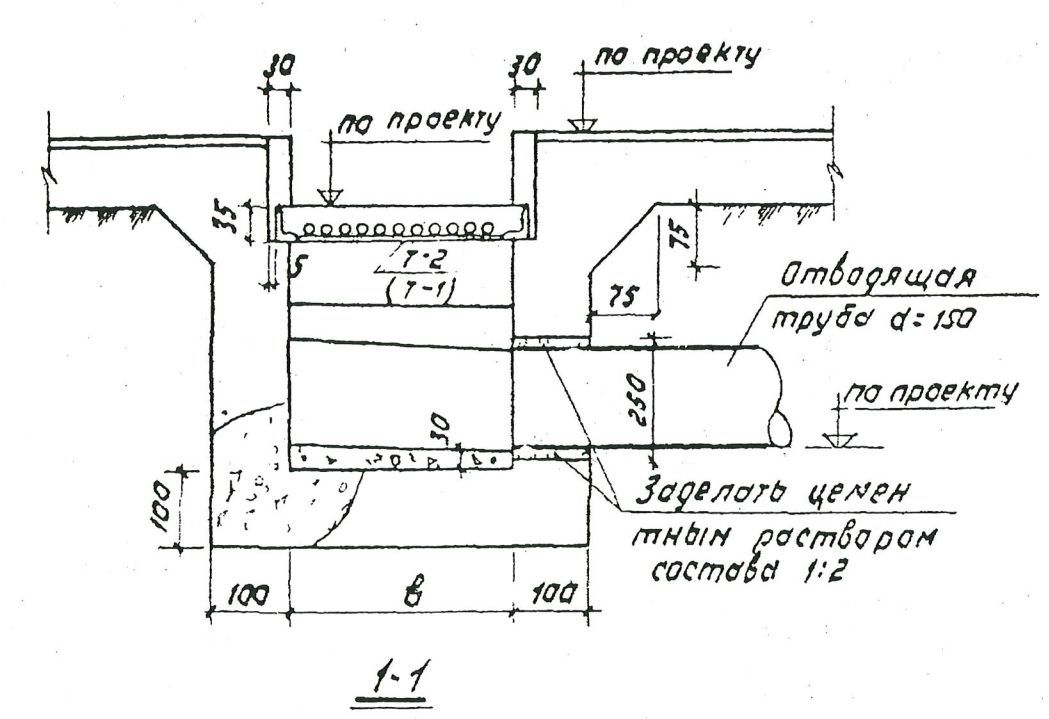
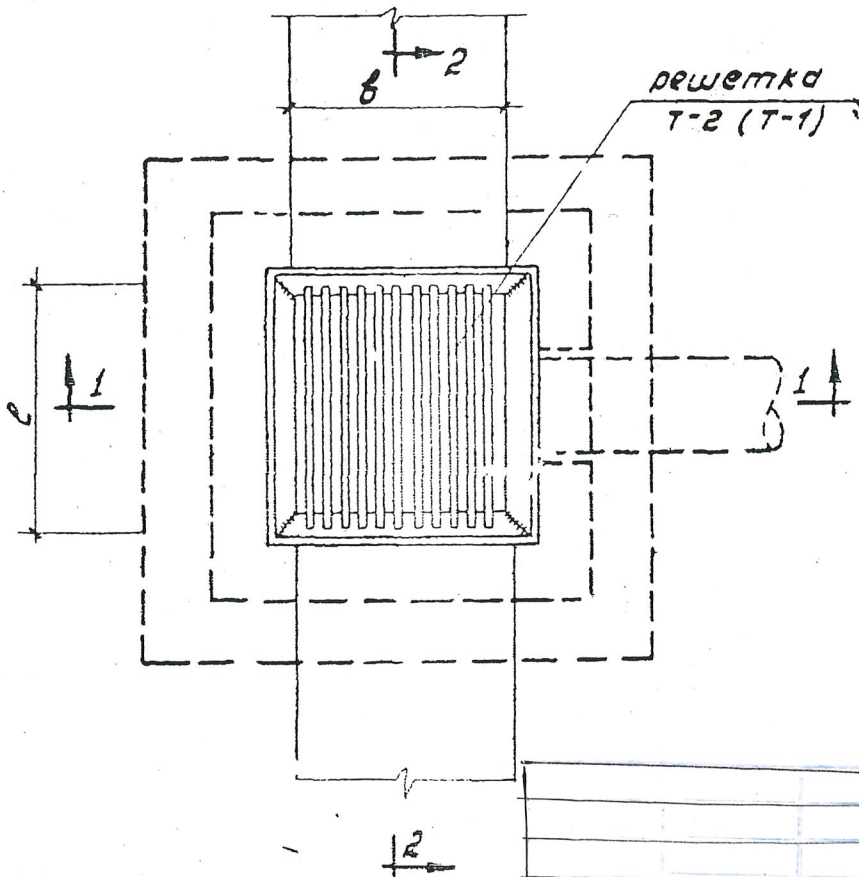


Таблица размеров трапов

При ширине лотка	Размеры в мм		Марка решетки	И лист где разрабатана деталь
	б	л		
200	200	200	T-1	БК-8
300	300	300	T-2	БК-8

Примечания

- Сварные швы и шва - 4 мм
- Бетон - марки М 150.



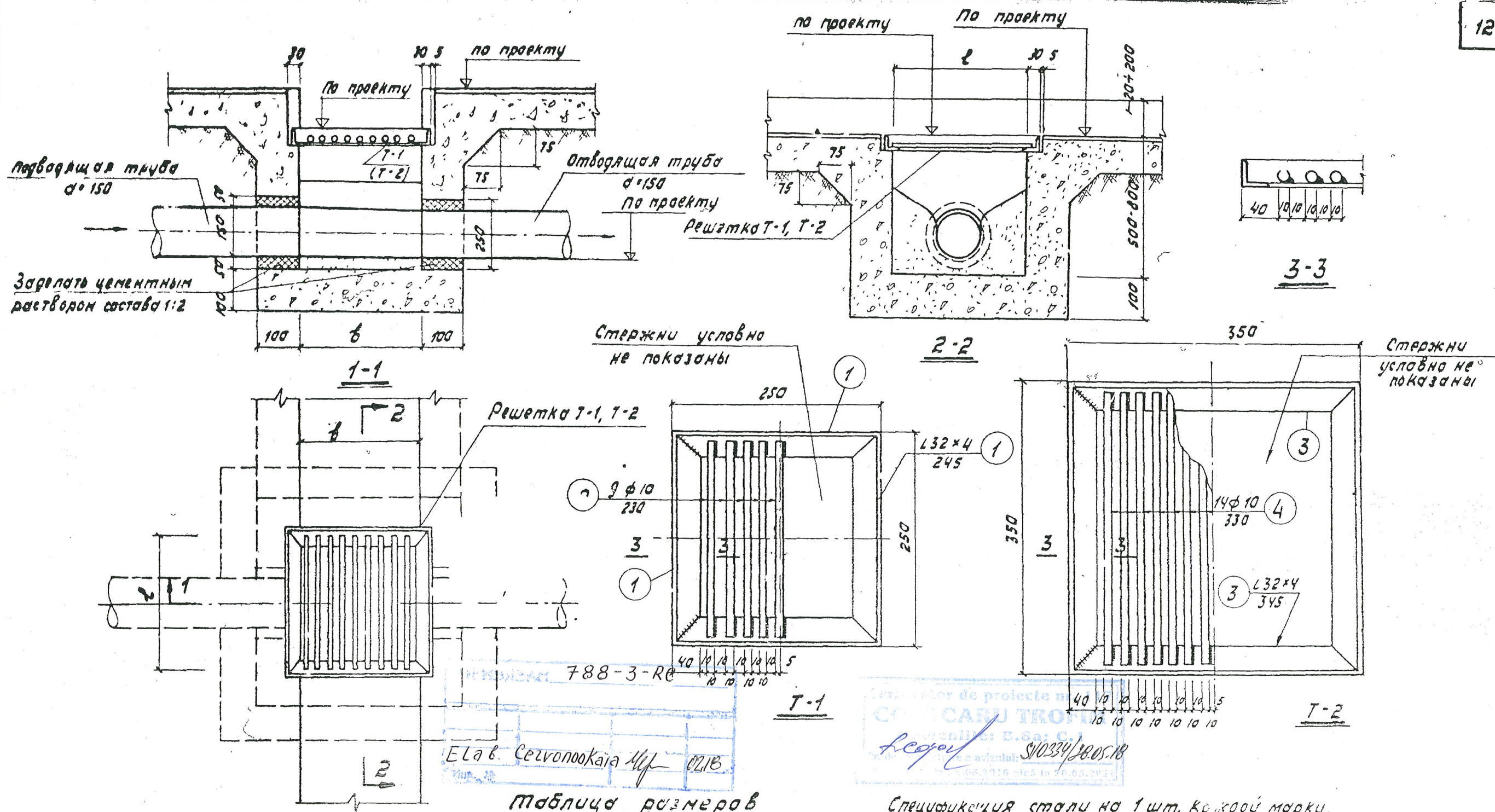
788-3-RC SA "Veizproiect"  
 Е.В.В. Сержанова  
 Reabilitarea si extinderea SPF "Buzna" amplasat in intravilanul s. Buzna r-n Cahul  
 Voliere pentru câini



Масштаб 1:10

1968 г.	Унифицированные узлы и детали сельскохозяйственных зданий и сооружений.	Детали водоснабжения и канализации Трап начальной	Своя	В пуск 7	Лист БК-7
---------	---	--	------	----------	--------------

Инвент. №  
 Дверь  
 Акимова  
 Инженер  
 Колыбалин  
 Проектный  
 Фролов А.С.  
 Чубак И.Д.  
 Новосильцев  
 Роговеч  
 Нач. отд.  
 Г.И. Инж. отд.  
 Г.И. Констр. отд.  
 Г.И. Спец. В.К.  
 Инженер  
 Гипроинсельхоз  
 г. Москва



**Примечания:**

- Сварные швы толщина 4 мм.
- Бетон марки "150"

**Таблица размеров**

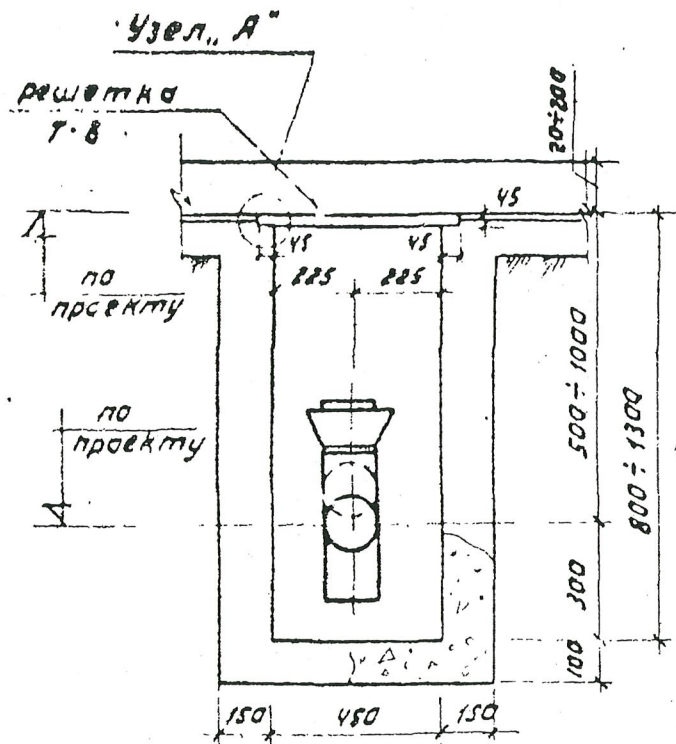
При ширине лотка	Размеры мм		Марка решетки
	б	л	
200	200	200	Т-1
300	300	300	Т-2

**Спецификация стали на 1 шт. каждой марки.**

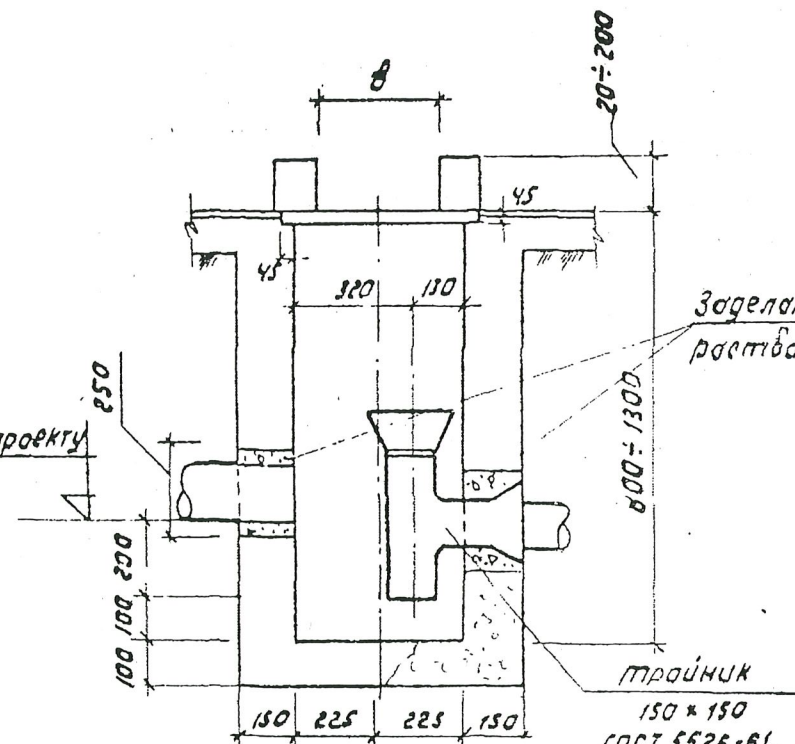
Марка	№ поз.	Профиль	длина мм	К-во шт.	Вес кг.		Марки
					Поз.	Всех	
Т-1	1	φ 10	230	9	0,14	1,3	3,3
	2	L32x4	235	4	0,47	1,9	
					Вес наплавленной стали		0,1
Т-2	3	φ 10	330	14	0,28	3,0	5,7
	4	L32x4	345	4	0,66	2,6	
					Вес наплавленной стали		0,1



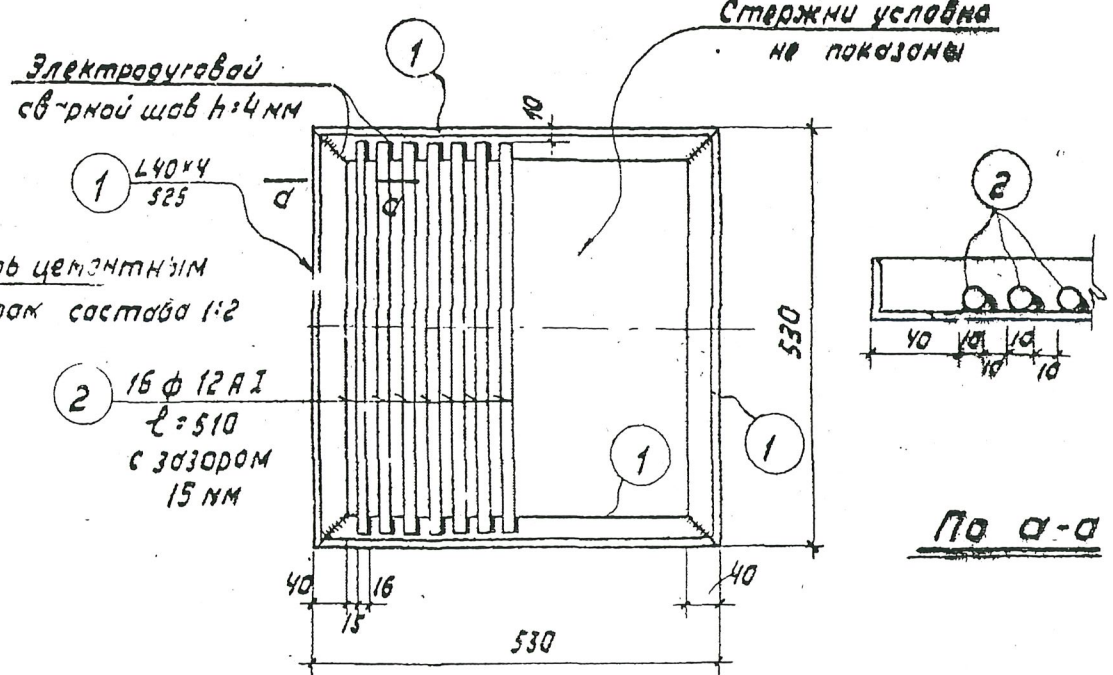
Масштаб 1:10; 1:5



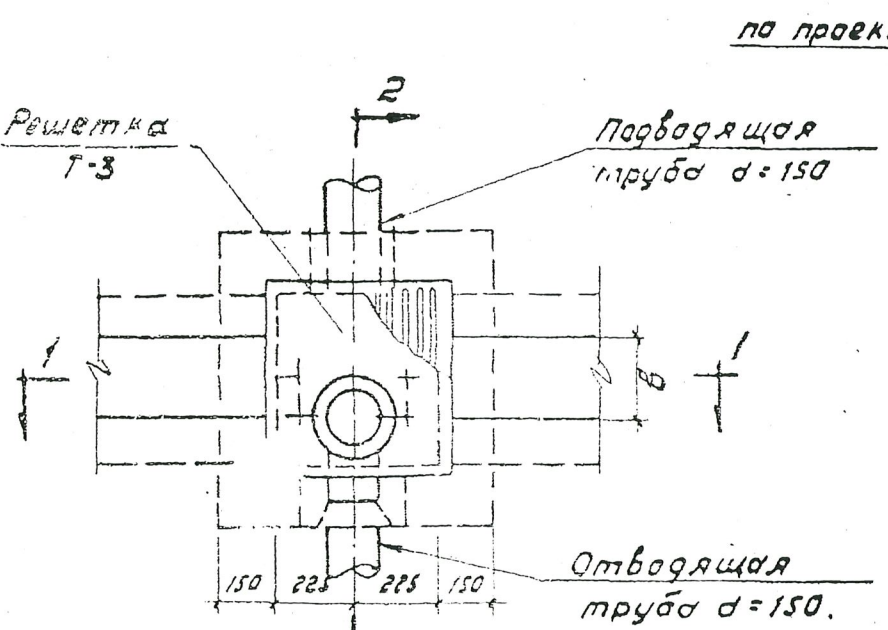
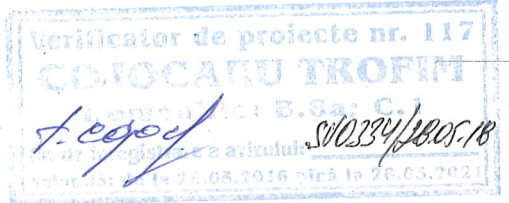
1-1



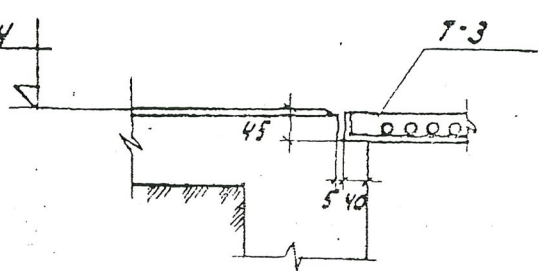
2-2



Т-3



План 2



Узел А

Спецификация стали.

Марка	№ поз.	Профиль	длина мм	к-во шт	Вес кг.		
					поз.	всех	Марки
Т-3	1	L 40x4	525	4	1,27	5,1	12,6
	2	φ 12 A I	510	16	0,46	7,4	
Вес направленной стали					0,1		

Примечания.

- Сварные швы - шва = 4 мм.
- Бетон - марки М 150.



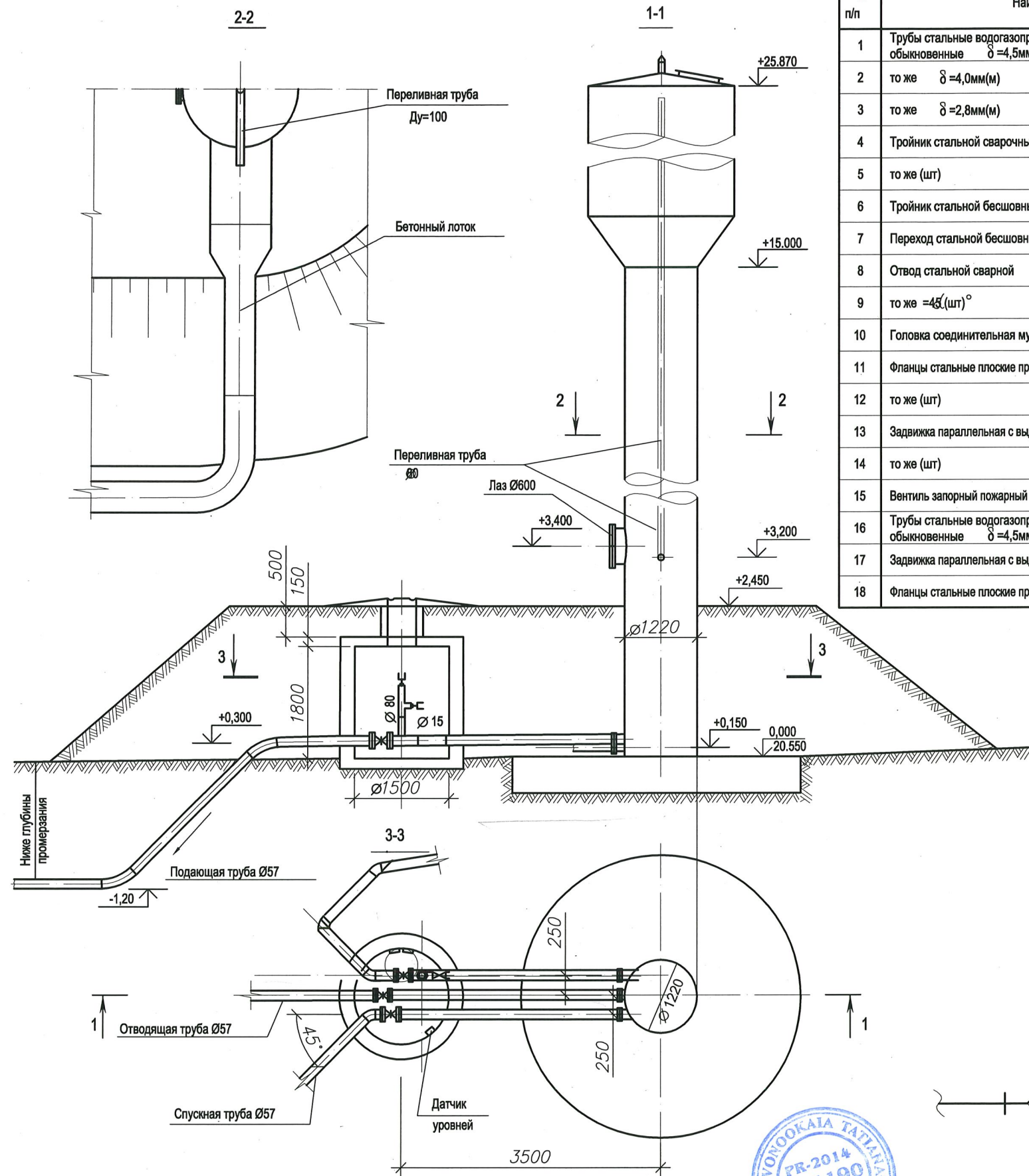
Масштаб 1:20, 1:10

Привязан 788-3-РС  
Ев. Сергеев

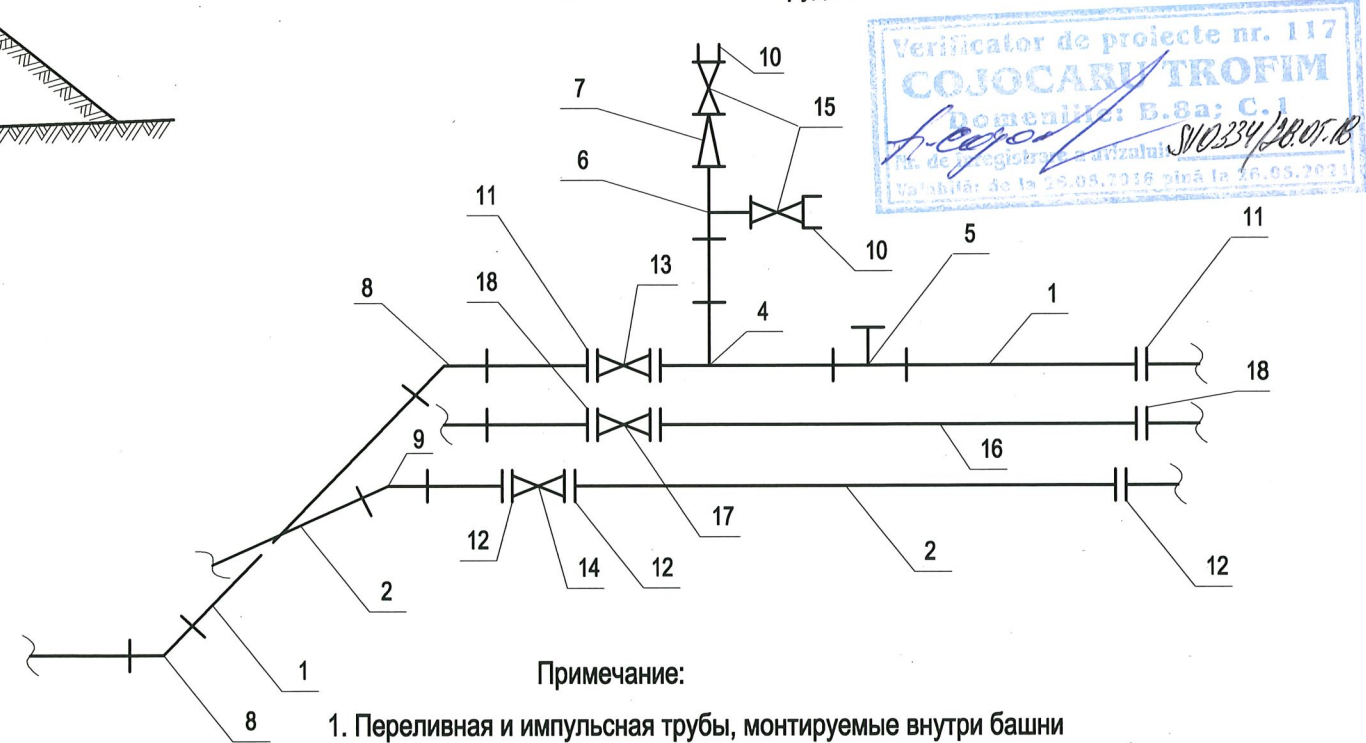


Спецификация труб фасонных частей и арматуры

N п/п	Наименование	ГОСТ Марка или ТП	Диаметр мм	Количество	Масса кг		Примечание
					Един	Общ	
1	Трубы стальные водопроводные обыкновенные $\delta = 4,5\text{мм(м)}$	3262-75	<del>100</del> 50	8,0	12,15	97,20	из них 6м в выемке с обычной изоляцией
2	то же $\delta = 4,0\text{мм(м)}$	3262-75	<del>80</del> 50	8,0	8,38	67,04	То же
3	то же $\delta = 2,8\text{мм(м)}$	3262-75	15	6,0	1,28	7,68	из них 2м в земле с обычной изоляцией
4	Тройник стальной сварочный (шт)	МН2887-62	100x50	1	7,76	7,76	
5	то же (шт)	-	50x15	1	7,7	7,7	
6	Тройник стальной бесшовный(шт)	-	<del>80</del> x50	1	1,15	1,15	3-д Минмонтажспецстрой
7	Переход стальной бесшовный (шт)	-	80x50	1	0,5	0,5	То же
8	Отвод стальной сварной $\angle 45^\circ$ (шт)	-	<del>100</del> 50	2	1,25	1,25	
9	то же $\angle 45^\circ$ (шт)	-	<del>80</del> 50	1	0,8	0,8	
10	Головка соединительная муфтовая (шт)	2217-66*	50	2	0,22	0,44	
11	Фланцы стальные плоские приварные Рух10кгс/см2	1255-67*	<del>100</del> 50	3	3,96	11,88	
12	то же (шт)	1255-67*	80	3	3,1	9,3	
13	Задвижка параллельная с выдвижным шпинделем (шт)	30ч66р	<del>100</del> 50	1	<del>39,5</del>	<del>39,8</del>	
14	то же (шт)	30ч66р	<del>80</del> 50	1	29,0	29,0	
15	Вентиль запорный пожарный с муфтой и цапфой (шт)	161р	60	2	5,0	10,0	
16	Трубы стальные водопроводные обыкновенные $\delta = 4,5\text{мм(м)}$	3262-75	50	8,0			
17	Задвижка параллельная с выдвижным шпинделем (шт)	30ч66р	50	1			
18	Фланцы стальные плоские приварные Рух10кгс/см2	1255-67*	50	3			



Монтажная схема оборудования



Примечание:

1. Переливная и импульсная трубы, монтируемые внутри башни входят в спецификации металла альбома II.
2. Наружные трубы учтены в пределах обсыпки.
3. Конструкции колодца учтены в разделе АС типового проекта.

Инв.Н

Взаим. инв.Н
Подп. и дата
Инв.Н подл.

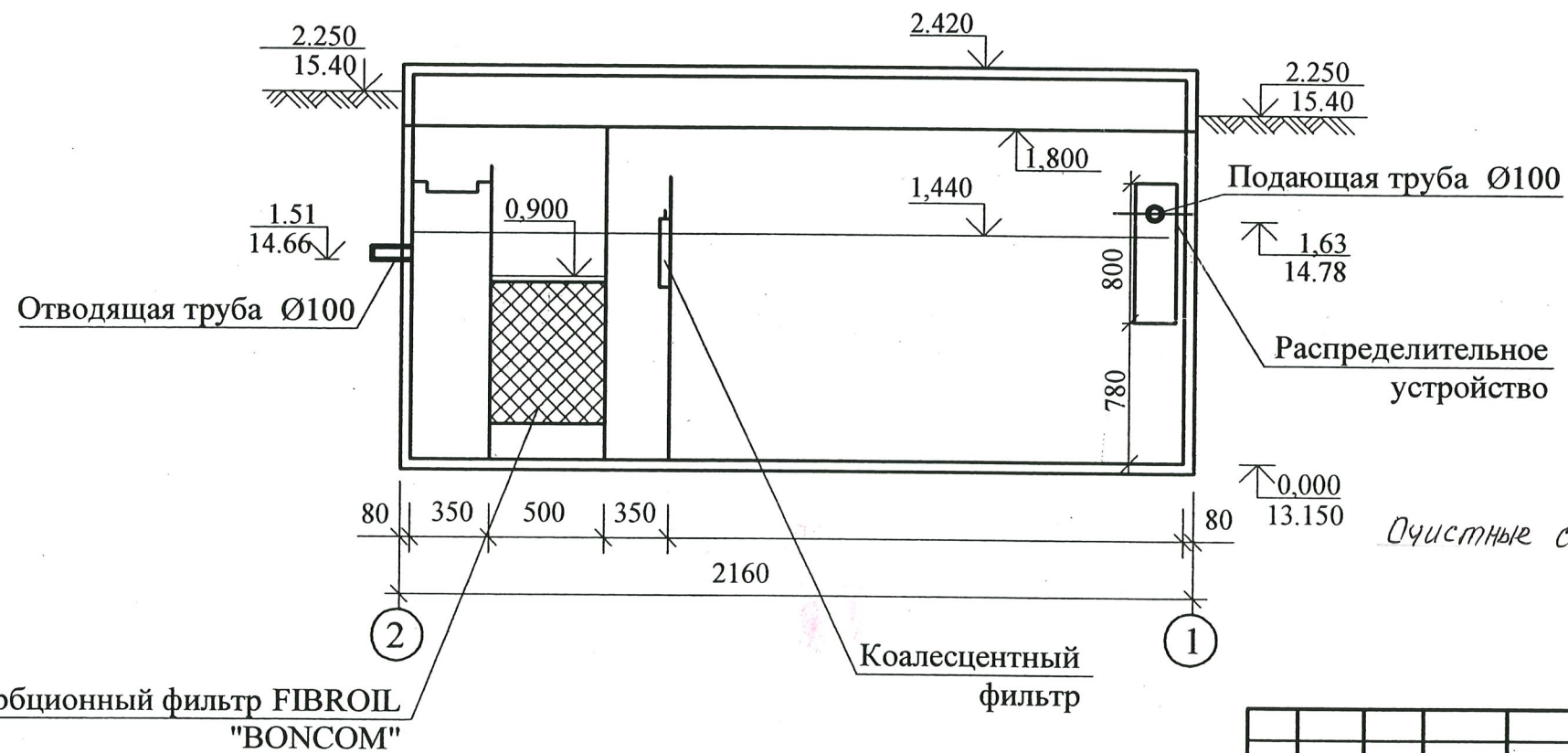
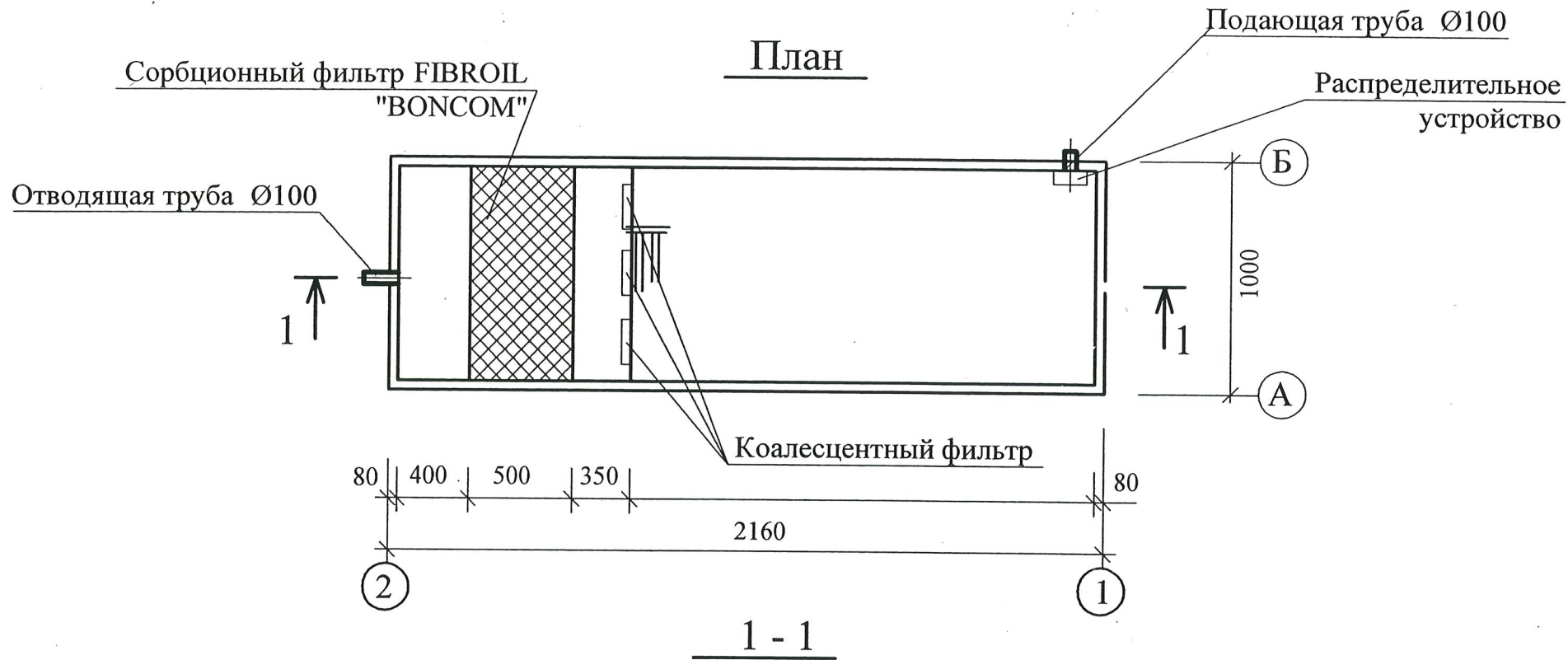
Привязан	788-7		
ISP			02.18
Constructor	Gusilo I.		-/-
Sp. Princ.	Servonooaka	<i>[Signature]</i>	
Инв.Н			



1975 г.	Унифицированные водопроводные стальные башни заводского изготовления высотой 15, 25, 50м3 высотой опоры 12, 15, 18, 0м	—
---------	--	---

План, разрез. Монтажная схема оборудования. Спецификация
--

Типовой проект 901-5-32с	Альбом I	Лист ВК-1
--------------------------	----------	-----------



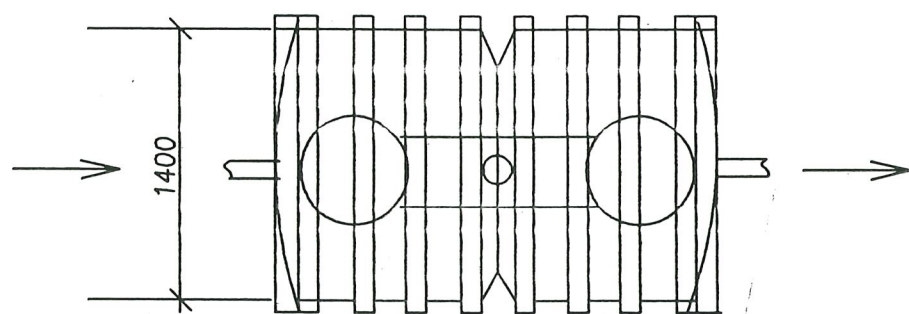
Очистные сооружения учтены в спецификации REAC раздел КЗ



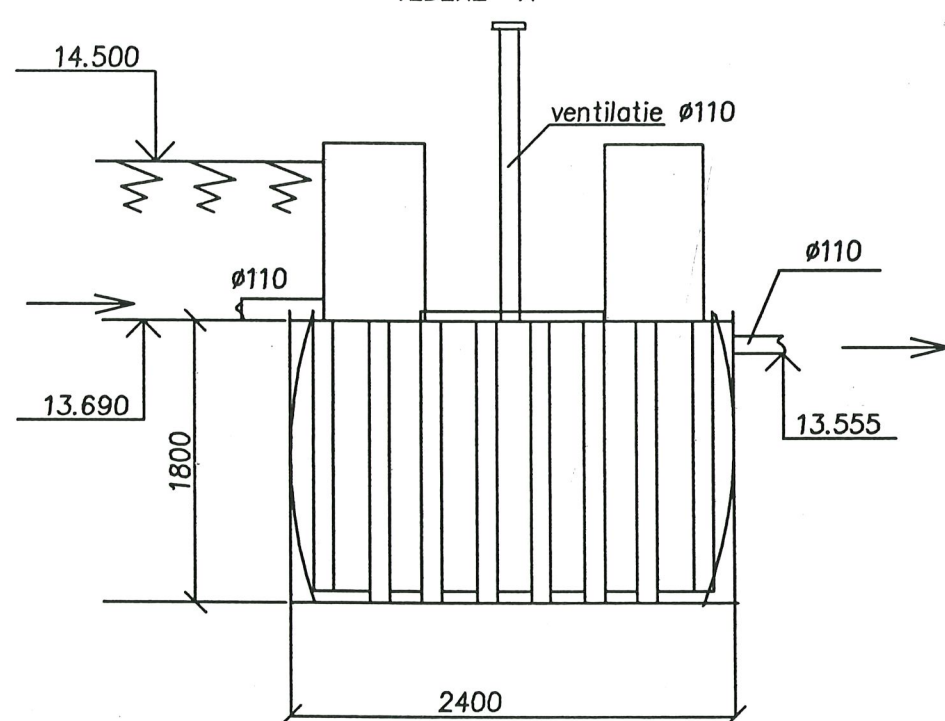
Инв.№подл. Подпись и дата. Взам. инв. №

						Obiect 788 - 9- R AC			
						Reabilitarea si extinderea Sectorului Politiei de Frontiera "BRINZA" amplasat in intravilanul s.Brinza, r-n Cahul			
Sch.	Cant.	Foiaia	№ doc.	Semn.	Data	Loc spalare auto	Etapa	Foiaia	Foi
							PE	1	
ISP						Stația de epurare a apelor industriale ALFA GSU-2	"Verilarproiect" S.A.		
Sp.prin.		Cervonookaia			03.18				
Elabor.		Cervonookaia			03.18				

PLAN



VEDERE A



## CARACTERISTICI TEHNICA A STATIEI

Denumirea caracteristica	Indicile Instalatiei de proiect	Nota
Numar conditionat de locuitori	6	
Scurgere pe zi	0.950M <sup>3</sup>	
Poluarea zilnica	0.25kg БПК-5/zi	
Scurgere pe ora maxima	350l/ora	
Volumul rezervorului de stocare	1.4M <sup>3</sup>	
Volum aerotancului	1.91M <sup>3</sup>	
Volum de sump secundar	0.89M <sup>3</sup>	
Volum de colector de namol	1.25M <sup>3</sup>	
Virsta de namol	16 zi	
Consumul de energie	400w	

Statia de epurare a apelor uzate VALROM BICAMERALA SBR1/6 LE include o camera de primire cu aerator, aerotenc unde are loc de contact cu namol activ, compresori, aerlift pentru recirculare, un separator secundar un colector de namol, o teava de ventilare.

Natura poluarii este apa uzata menajera  
Instalatia asigure curatarea apelor uzate menajere la concentratiile admise

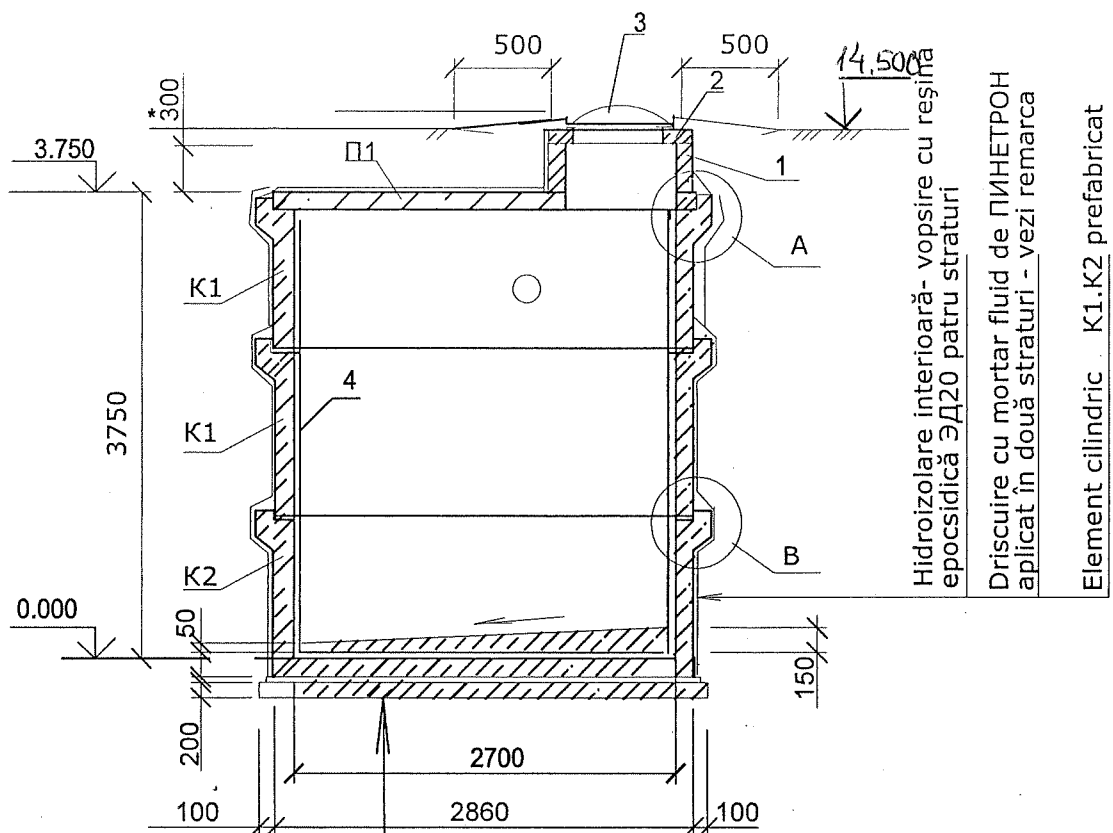
Propunere si livrare - firma VALROM  
Instalare si ajustare - cu participare directa reprezentantilor firmei producator.



Nr. inv. orig.	
Semn. data	
In. schimb. nr.	

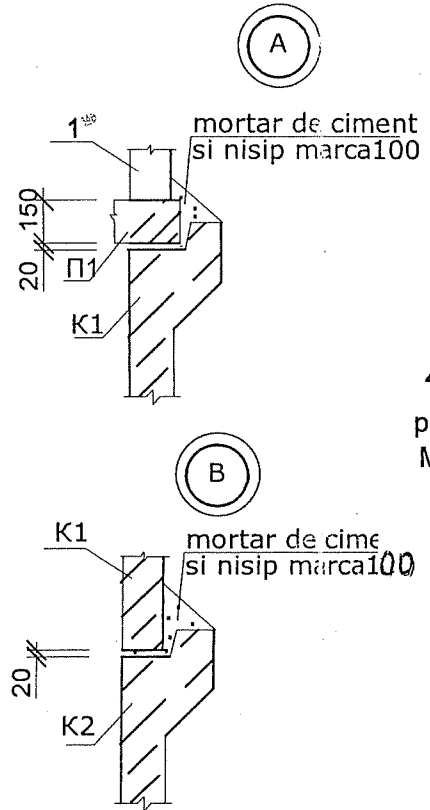
Beneficiar: Inspectoratul General al Politiei de Frontiera al MAI						Obiect 788 - 10 - RAC				
						Reabilitarea si extinderea Sectorului Politiei de Frontiera "Brnza" amplasat in intravilanul s.Brnza, r-n Cahul				
mod.	nr. part.	plansa	nr. doc.	semnatura	data	Statia de epurare a apelor uzate		faza	plansa	planse
						ASP	M.Eni	PE	1	1
						ISP	I.Gusilo			
						Sp. princ.	Cervonookaia			
						Elaborat.	Cervonookaia			
						Plan, Vederea A, Caracteristica tehnica:		"Verilarproiect" S.A.		

Schema amplasarii elementelor haznei

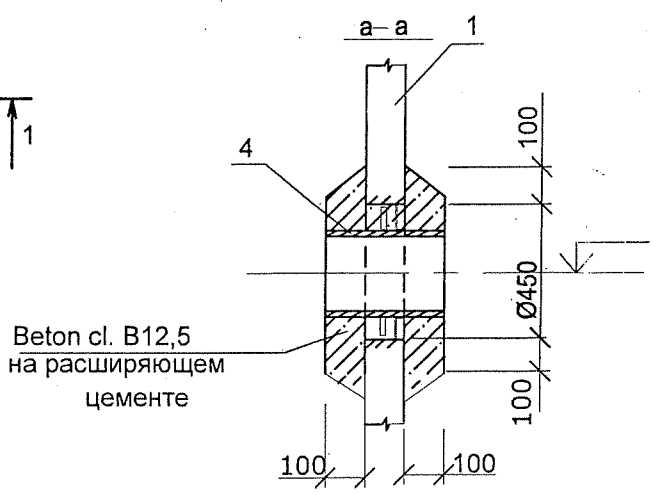
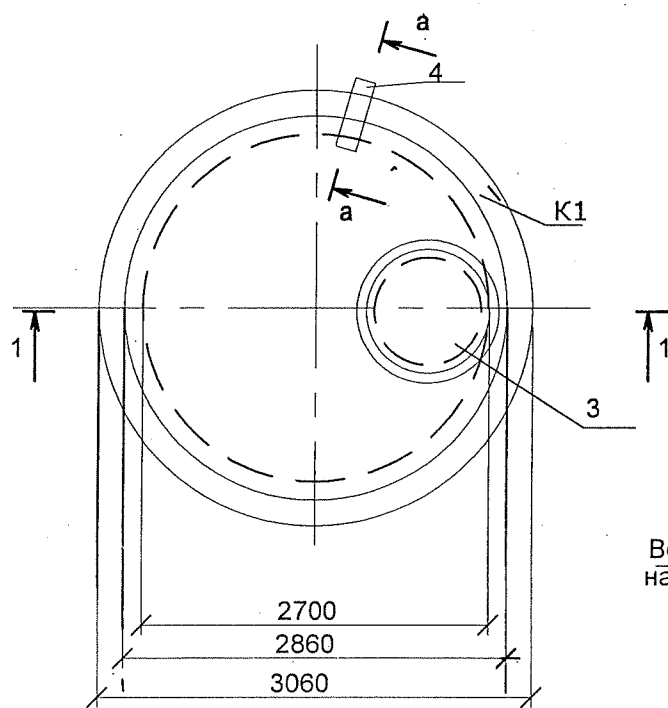


Hidroizolare interioară- vopsire cu reșină epoxidică ЭД20 patru straturi  
 Driscuire cu mortar fluid de ПЕНЕТРОН aplicat în două straturi - vezi remarca  
 Element cilindric K1.K2 prefabricat

- Hidroizolare interioară- vopsire cu reșină epoxidică ЭД20 patru straturi
- Vopsea cu mortar de ПЕНЕТРОН vezi rem.
- Beton cl. B12,5 pe ungi -50...150mm
- Placa de fund prefabricata -120mm
- Pat din mortar de ciment si nisip marca100 -20mm
- Pat de beton cl B 3.5 -100mm



Secțiune 1-1



Beton cl. B12,5 на расширяющем цементе

Specificarea la schema amplasarii elementelor haznei

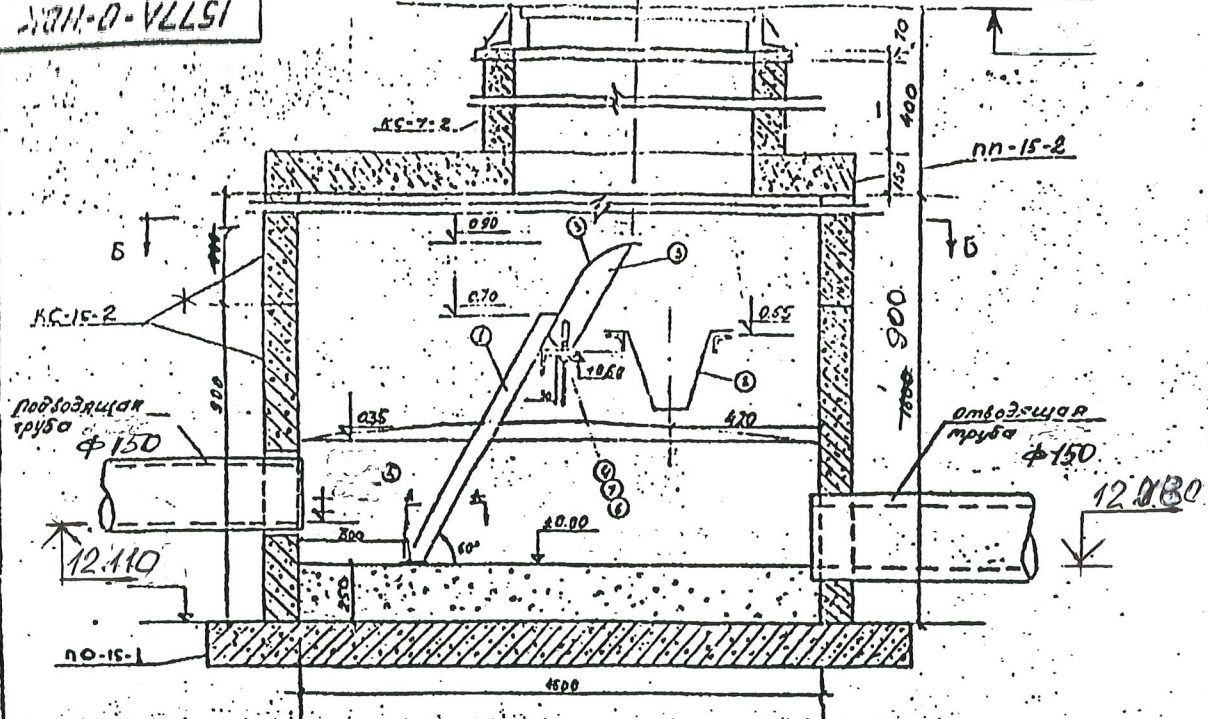
Марка Поз.	Обозначение	Наименование	Кол	Масса, ед.кг.	Приме-
K1	КЖ-65 ОБ 1277А ГПИ „Молдгипропищепром„	Element cilindric K1		2100	
K2	КЖ-65 ОБ 1277А ГПИ „Молдгипропищепром„	Element cilindric K2		3800	
П1	О6.817в-4, АС-2	Placa de planseu P1	1	2800	
1	3.900-3, выпуск7	Element cilindric КЦ-7-3	1	130	
2	То же	Inel de reazem КЦО1	1	50	
3	ГОСТ3634-79	Сарас din fontă „Л	1	69	
4	5.900-2	Presetupa Ду 150 L=300	2	26.0	
		Бетон кл. В15	0.6		М³
		Бетон кл. В3.5	0.7		М³

1. Montarea elementelor prefabricate din beton armat de efectuat pe un strat cu grosimea 10mm de mortar de ciment si nisip marca 100.
2. Gaurile in elementele cilindrice de efectuat prin metoda sfredelirii pe perimetru, armatura de taeat si de sudat pe carcasa presetupeii.
3. De asupra rosturilor dintre elementele circulare de încleat fișii din material contra putrefacție.
4. Pregătirea si aplicarea mortarului fluid de „ПЕНЕТРОН„ de efectuat in conformitate cu cerintele „Технический регламент на применение гидроизоляционных материалов проникающего действия системы ПЕНЕТРОН„, Москва, 2004.

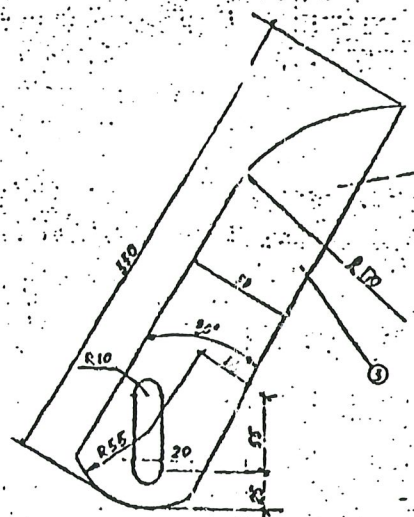
 КЖР Приказан Червоноскоя		Приказан 788-0-REAC Vericar proiect Reabilitarea si extinderea Sectorului Politiel Frontiera „Brădău” amplasat in s. Brînza m-ul Cahul Rezervor pentru apa epurată V=15m³
---------------------------------	--	--

01050891-201301 -C-1-AR				
Reabilitarea Sistemului de Alimentare cu apă în raionul Nisporeni: Municipality Nisporeni, Vărzărești și Grozești, Republica Moldova				
Sp.princ.	Grigorean		Terenul C. Haznă W=15m³	
Verificat	Djighit			
Elaborat	Grigorean			
		Fază	Coala	Coli
		PE	1	1
Schema amplasarii, Secțiune Specificarea		Date	 CHIȘINĂU	
		02. 2014		

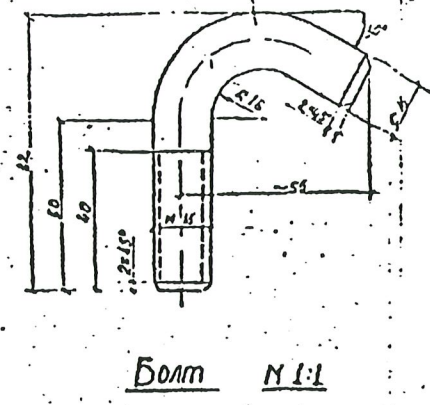
1577A-0-HBK



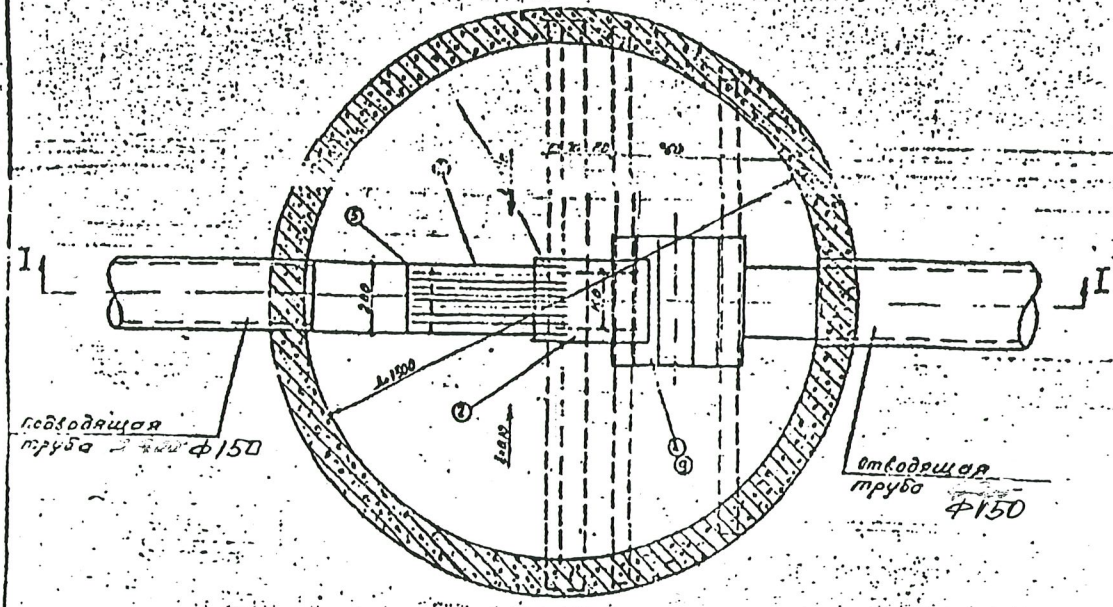
Разрез по I-I M 1:10



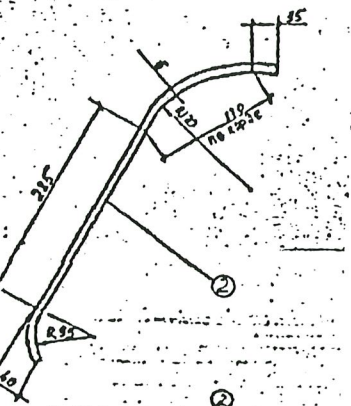
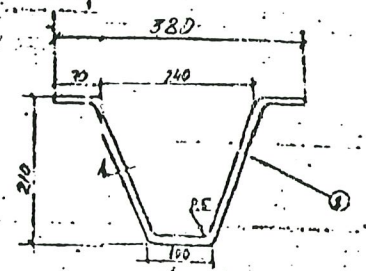
Рёбра M 1:25



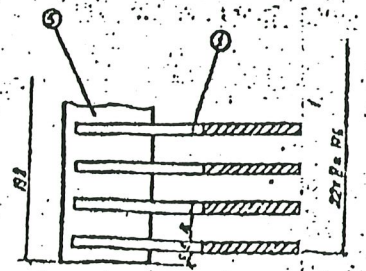
Болт M 1:1



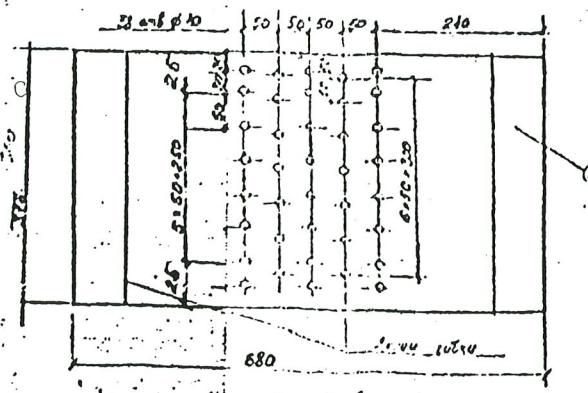
План по B-B M 1:10



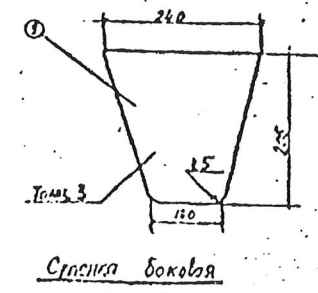
Козырёк M 1:5



A-A M 1:2



Корпус (развертка)



Стежка боковая M 1:5

Альнатос корпус M 1:5

Структурная таблица материалов

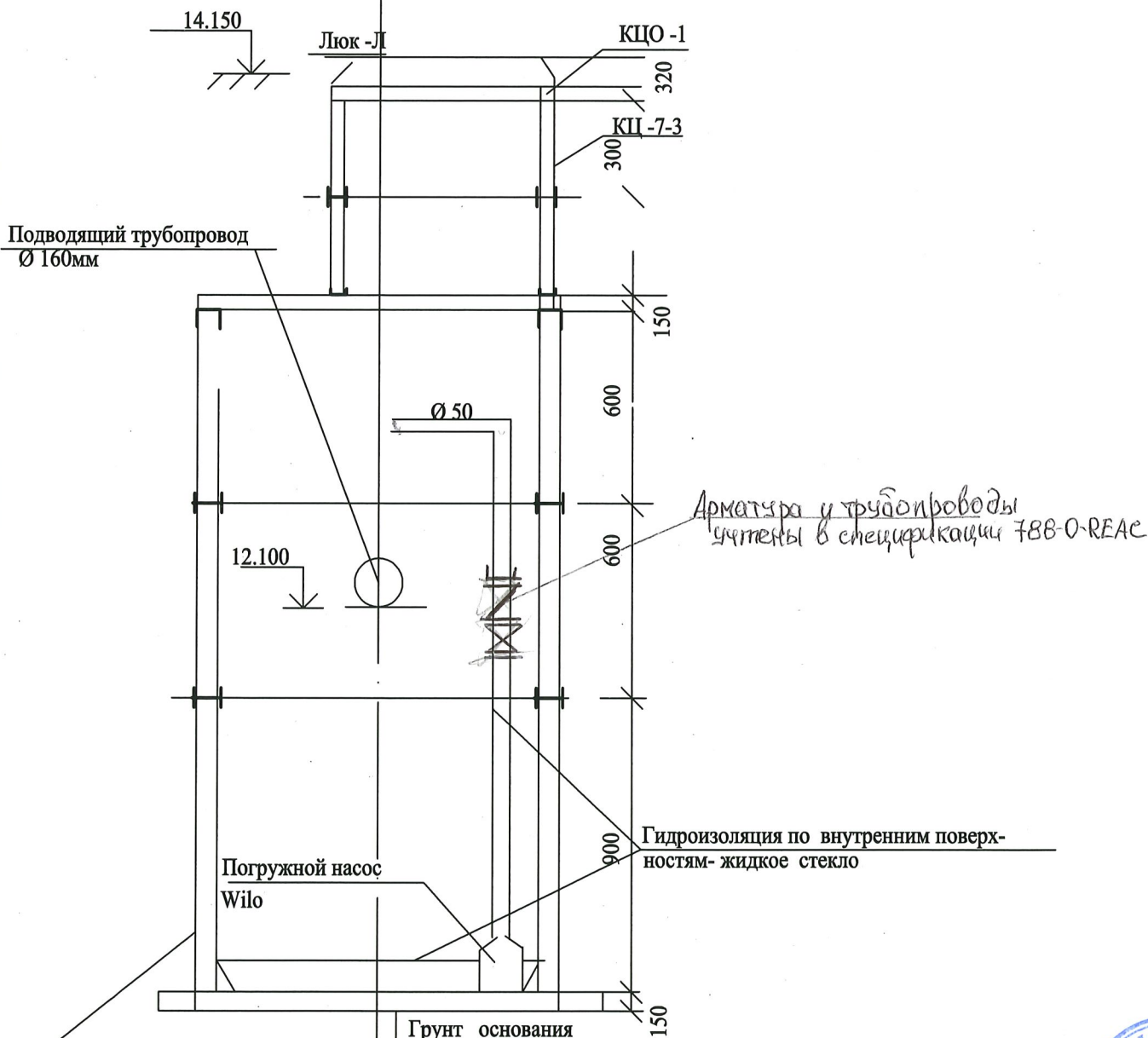
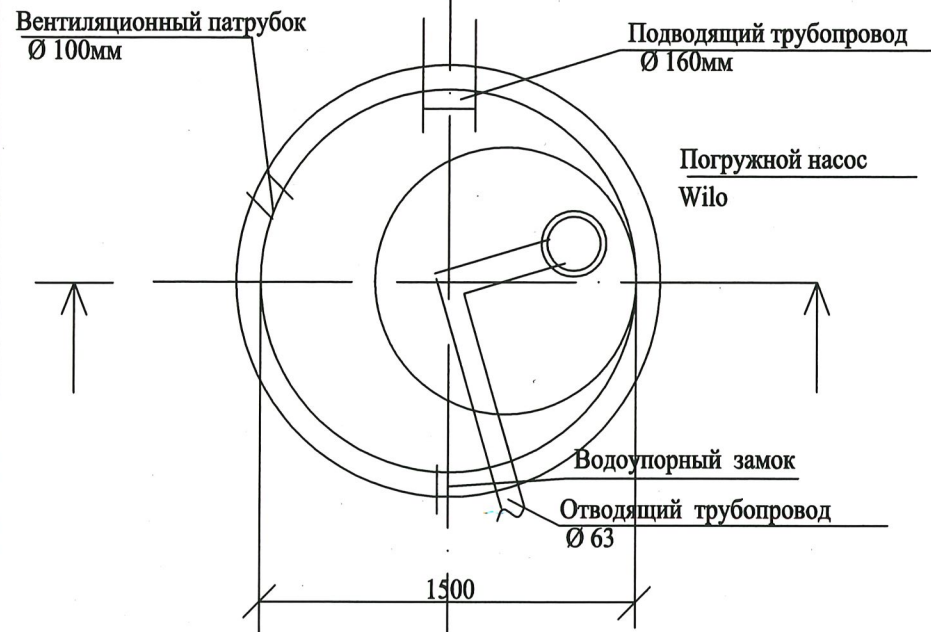
№ п/п	Наименование изделия	Материал	Размер	Ед. изм.	Знач. кол-ва	Гост или спец. условия
1	Плита 150x50x8	ст 15-20	150x50x8	шт	9	267 2423
2	Козырек	ст 15-20	320x210	шт	1	66 6.6
3	Рёбра	ст 15-20	320x210	шт	2	125 2.5
4	Болт M16	ст 15-20	M16	шт	2	63 6.72
5	Плита 20x150x6	ст 15-20	20x150x6	шт	1	115 0.65
6	Гайка M16	ст 15-20	M16	шт	2	222 0.56
7	Шайба 16	ст 15-20	16	шт	2	222 0.25
8	Угловой крепеж	ст 15-20	150x150	шт	1	55 5.54
9	Боковая стенка крышки	ст 15-20	240x210	шт	2	282 1.61
10	Плита перекрытия ПЛ-15-1	ст 15-20	150x150	шт	1	—
11	Плита перекрытия ПЛ-15-2	ст 15-20	150x150	шт	1	—
12	Козырек стеновые КС-15-2	ст 15-20	150x150	шт	2	—
13	КС-7-2	ст 15-20	150x150	шт	—	—
14	Отверстие кольцо КО-7-1	ст 15-20	70x70	шт	1	—
15	Резьбовое кольцо	ст 15-20	70x70	шт	1	—
16	Начальная болт П-150	ст 15-20	150	шт	1	—



788-0-REAC	
ПРИБЯЗНА	Червоноград МПФ-0318
КНИВ	

№	Имя	Подпись	Дата

1577A-0-HBK			
№	Имя	Подпись	Дата



Обмазка горячим битумом за 2 раза  
ж.б. стенка колодца

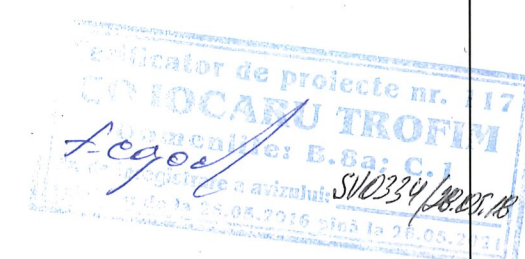
Грунт основания  
Подготовка бетон кл В 3,5  
Гидроизоляция  
Ж.б. днище, бетон кл. В 15 0 2400  
Торкретштукатурка в 2 намета сдобавлением жидкого стекла

### СПЕЦИФИКАЦИЯ ЭЛЕМЕНТОВ К СХЕМЕ НАСОСНОЙ

Марка	Обозначение	Наименование	Кол.	Масса эл-та кг	Примечания
	Wilo-Drain 40S128/13	Погружной насос Wilo-DrainMTC 40/21 1-230 Q=3.0l/s, H=8.0m N=1.3kwt	2		1 на складе
		Муфта переходная сталь-полиэтилен Ø50*63	1		
КЦ 7-3		Кольцо стеновое КЦ-7-3	2	130	
КЦП 1-20-1		Плита перекрытия КЦП-1-10-1	1		
	3.900-3 Вып 7.1.2	Кольцо опорное КЦО-1	1	50.0	
КЦ 10-9		Кольцо стеновое КЦ 10-9	1		
КЦ 10-6		Кольцо стеновое КЦ 10-6	2		
МН -1	ГОСТ 8239-72	Двутавр 12 =120мм	16		
	ГОСТ3634-82	Люк Л	1	90	
	5.900 -2	Сальник D 90 L=250	1	4.8	
	5.900 -2	Сальник D 200 L=250	2	9.8	
		Монолитное днище А III-10, ГОСТ 5781 82		120,0	
		Бетон В 15		0,58	

#### ПРИМЕЧАНИЯ

- 1 Положение на местности см. чертежи марки RAC
- 2 Режим работы насосной-периодический по мере накопления стоков.
- 3 Электроснабжение насосной предусмотрено от существующего корпуса переносным электрокабелем.
- 4 Кольца укладывать по слою цементного раствора марки 100 толщиной 10мм
- 5 Чертеж насосной выполнен на одном листе, рассматривать совместно с чертежами марки REAC.



Nr. inv. orig. \_\_\_\_\_  
Semn. data \_\_\_\_\_  
In. schimb. nr. \_\_\_\_\_



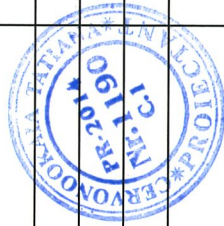
Beneficiar: Inspectoratul General al Politiei de Frontiera al MAI						Obiect 788 - 0 - REAC			
						Reabilitarea si extinderea Sectorului Politiei de Frontiera "Brnza" amplasat in intravilanul s.Brnza, r-n Cahul			
mod.	nr.part.	plansa	nr.doc.	semnatura	data		faza	planşa	planşe
						Retelele exterioare de alimentare cu apa si canalizare	PE	1	
ASP		M.Eni				Instalarea pompei submersibila in camin	"Verilarproiect" S.A.		
ISP		I.Gusilo							
Sp.princ.		Cervonookaia							
Elaborat.		Cervonookaia							

Pozitia	Denumirea si caracteristica utilajului	Tipul, marca, denumirea documentului, foi de ancheta	Cod produsului materialului	Uzing producatoare	Unitatea de masura	Capacitatea	utilajului, kg	Remarca
Позиция	Наименование и техническая характеристика	Тип, марка, обозначение документа, опросного листа	Код оборудования, изделия материала	Завод-изготовитель	Единица измерения	Количество	единицы, кг	Примечания
1	Alimentarea cu apa				compl	1	✓	
	Nod cu arometru:				buc	1	✓	
	Contor de apa				buc	1	✓	
	Clapeta de deschidere SYLAX DN 32 cu actionare electrica BELIMO				buc	1	✓	
	Robinet cu ventil de inchidere de asemenea	Ø15			buc	1	✓	
	de asemenea	Ø25			buc	1	✓	
	de asemenea	Ø32			buc	1	✓	
	Supapa de arc	Ø25			buc	1	✓	
	Reductie otel - polietilena	Ø32x40			buc	1	✓	
	Reductie din fonta maleabila	Ø25x20			buc	1	✓	
	Reductie otel - polipropilena	Ø32x40			buc	1	✓	
	Teu din fonta maleabila	Ø32			buc	2	✓	
	de asemenea	Ø25x15			buc	1	✓	
	Cot din fonta maleabila	Ø32			buc	2	✓	
	Manometru	OBM-1			buc	1		
2	Incalzitor de apa electric V=50l				compl	1		
3	Robinet cu ventil de inchidere	Ø15			buc	18	✓	
4	de asemenea	Ø20			buc	3	✓	
5	de asemenea	Ø25			buc	4	✓	
6	Robinet cu sfera din polipropilena	Ø15			buc	15	✓	
7	Reductie otel - polipropilena cu filet	Ø15x20			buc	12	✓	
8	Reductie otel - polipropilena	Ø15x20			buc	38		

Obiect 788-1-RAC.SU	
Reabilitarea si extinderea SPF "Brinza" amplasat in intravilanul s.Brinza, r-n Cahul	
Bloc administrativ SPF "Brinza"	faza planşa planşe
	PE 1 4
Sp. princ. Elabor. Cervonokaia	
Sp. princ. Elabor. Cervonokaia	
S.A. "Veritarproiect"	

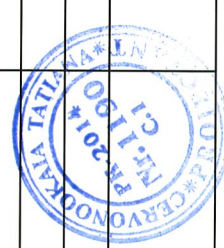


Pozitia	Denumirea si caracteristica utilajului	Tipul, marca, numarasul documentului, foi de ancheta	Codul utilajului, produsului materialului	Uzina producatoare	Unitatea de masura	Cantitatea	Masa utilajului, kg	Remarca
Позиция	Наименование и техническая характеристика	Тип, марка, обозначение документа, опросного листа	Код оборудования, изделия материала	Завод-изготовитель	Единица измерения	Количество	Масса единицы, кг	Примечания
9	Reductie otel -polipropilena	Ø20x25			buc	4		
10	Reductie otel -polipropilena	Ø25x32			buc	8		
11	Teu din fonta maleabila	Ø32 x25			buc	2		
12	de asemenea	Ø25x15			buc	2		
13	de asemenea	Ø25x20			buc	1		
14	Cot din fonta maleabila	Ø20			buc	4		
15	de asemenea	Ø25			buc	6		
16	Racord flexibil pentru apa	1/2" L=40cm			buc	22		
17	Cot din tevi din polipropilena	Ø20			buc	36		
18	de asemenea	Ø25			buc	6		
19	de asemenea	Ø40/Ø32			buc	4		
20	Teu din polipropilena	Ø25			buc	4		
21	de asemenea	Ø25x20			buc	8		
22	de asemenea	Ø20			buc	18		
23	de asemenea	Ø32x20			buc	8		
24	Mufa de trecere din polipropilena	Ø20x25			buc	4		
25	Tevi din otel zincat	Ø20			m	5.0		
26	de asemenea	Ø25			m	10.0		
27	de asemenea	Ø32			m	4.0		
28	de asemenea	Ø15			m	5.0		
29	Tevi din polipropilena	Ø20*2.1			m	45.0		
30	Tevi din polipropilena	Ø25*2.5	PPRC-3 (PN10)		m	25.0		
31	de asemenea	Ø32*3.0	PPRC-3 (PN10)		m	45.0		
32	de asemenea	Ø40*4.7			m	12.0		
33	Clema din polietilena pentru tevi	Ø40			buc	8		
34	de asemenea	Ø32			buc	28		
35	de asemenea	Ø25			buc	20		

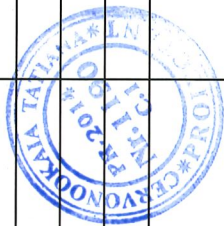




Pozitia	Denumirea si caracteristica utilajului	Tipul, marca, nr. de inregistrare documentului, foi de ancheta	Codul utilajului, produsului materialului	Uzina producatoare	Unitatea de masura	Canitate	Masa utilajului, kg	Remarca
Позиция	Наименование и техническая характеристика	Тип, марка, обозначение документа, опросного листа	Код оборудования, изделя материала	Завод-изготовитель	Единица измерения	Количество	Масса единицы, кг	Примечания
36	Clema din polietilena pentru tevi $\phi 20$				buc	6		
37	de asemenea dublu $\phi 20$				buc	20		
38	Mate din vata minerala Heralan-LAM 040 cu folga	aluminata			m	2.0		
39	Izolatie tuburi Armflex AF pentru tevi $\phi 20$				m	40.0		
40	Izolatie tuburi Armflex AF pentru tevi $\phi 25$				m	25.0		
41	de asemenea $\phi 32$				m	45.0		
42	de asemenea $\phi 40$				m	12.0		
43	Stingator cu spuma chimice OP-2				buc	6		
44	Stingator cu spuma chimice Спыум				buc	2		
45	Otel pentru fixarea tevilor				kg	2.0		
46	Stantare cu incorporarea ulterioara in perete capitale				buc	3 $\checkmark$		
47	Robinet pentru conectare masina de spalat				buc	1 $\checkmark$		
1	Sifon de pardoseală din fonta emaliat $\phi 100$				compl	1		
2	Spalator emaliat cu amestecator si sifon plastic				compl	1		
3	Teu din conducte de fonta $\phi 100 \times 100$				buc	1		
4	de asemenea $\phi 100 \times 50$				buc	1		
5	Cot 45° din fonta $\phi 100$				buc	2		
6	Tevi de canalizare din fonta $\phi 100$				m	8.0		
7	de asemenea $\phi 50$				m	5.0		
8	Mufa tranzitorie cu filet interior $\phi 25$				buc	4		
9	Conducte din tevi de metalplastic $\phi 26 \times 3.0$				m	8.0		



Pozitia	Denumirea si caracteristica utilajului	Tipul, marca, numarasul documentului, foi de ancheta	Codul utilajului, produsului materialului	Uzina producatoare	Unitatea de masura	Canitate	Masa utilajului, kg	Remarca
Позиция	Наименование и техническая характеристика	Тип, марка, обозначение документа, опросного листа	Код оборудования, изделия материала	Завод-изготовитель	Единица измерения	Количество	Масса единицы, кг	Примечания
	Canalizarea							
1	Lavoar din ceramica cu amestecator si cu sifon plastic							
2	Vaz de clozet de pardoseală din fonta emailat				compl	4		
3	Vaz de clozet din ceramica cu rezervor				compl	2		
4	Cabina de dus cu amestecator si sifon				compl	4		
5	Sifon de pardoseală din fonta emailat Ø50				compl	4		
6	Spalator emailat cu amestecator si sifon plastic				compl	2		
7	Lavoar din otel inoxidabil cu amestecator si cu sifon plastic				compl	1		
8	Teu de canalizare din polipropilena Ø100x50				buc	8		
9	de asemenea Ø100				buc	18		
10	de asemenea Ø50				buc	8		
11	Revizie din polipropinena Ø100				buc	13		
12	Cruce de manson din polipropilena Ø100				compl	2		
13	Trecere de canalizare din polipropilena Ø100x50				buc	5		
14	Cot 45° din polipropilena Ø50				buc	8		
15	de asemenea Ø100				buc	16		
16	Dop de curatare Ø50				buc	5		
17	de asemenea Ø100				buc	12		
18	Gaura pentru control din beton				buc	3		
19	Metal profilat pentru fixare ale conductelelor				kg	4.0		
20	Tevi de canalizare din polipropilena PPRC Ø50				m	30.0		
21	de asemenea Ø100				m	50.0		
22	Tevi de canalizare din fonta Ø100				m	10.0		
23	Manson antiincendiar Ø100				buc	3		
24								
25	Sifon pentru conectare masina de spalat				buc	1		



Pozitia	Denumirea si caracteristica utilajului	Tipul, marca, numararea documentului, foi de ancheta	Sursa utilajului, produsului materialului	Uzina producatoare	Unitatea de masura	Canitatea	utilajului, kg	Remarca
Позиция	Наименование и техническая характеристика	Тип, марка, обозначение документа, опросного листа	Код оборудования, изделия материала	Завод-изготовитель	Единица измерения	Количество	единицы, кг	Примечания
	<u>Canalizarea K3</u>							
1	Sifon de pardoseală din beton cu grinda	2800-2 Вып.7; лБК7...БК9			buc	4		
	Teu de canalizare din polipropilena Ø100x100				buc	4		
	Revizie din polipropinena Ø100				buc	1		
	Cot 45° de canalizare din polipropilena Ø100				buc	2		
	Tevi de canalizare din polipropilena PPRC Ø100				M	30.0		



Obiect 788-3 - RC.SU	
Reabilitarea si extinderea SPF "Brinza" amplasat in intravilanul s.Brinza, r-n Cahul	
Poz. 3. Voliere pentru căini SPF "Brinza"	
Sp.princ. Elabor.	Cervonokaia
Specificarea utilajului	
S.A."Veritarproiect"	