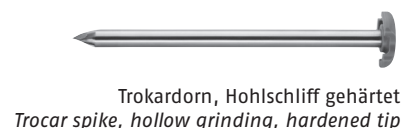
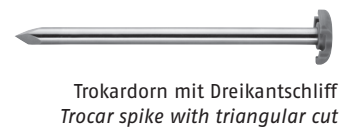
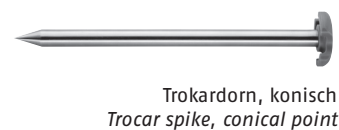
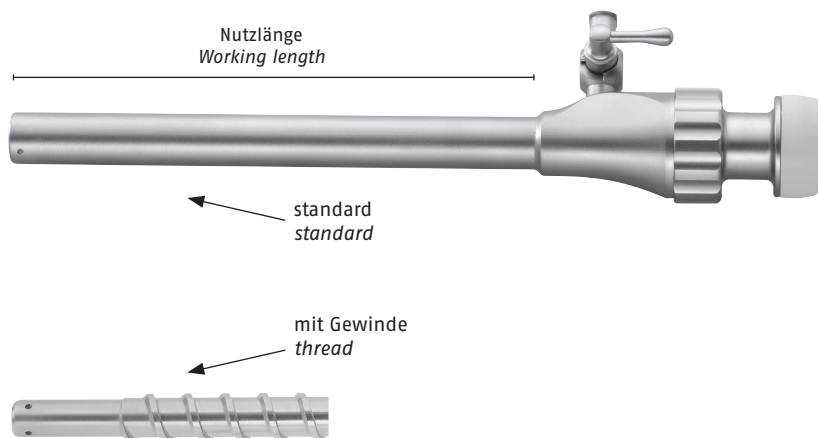


Trokar-Sets (Metall)

Trocar sets (Metal)



Bestell-Nr. Ordering no.	Trokarhülse Trocar sleeve	für Instrumente mit \varnothing for instruments with \varnothing	Nutz- länge Working length	Sicherheits- trokardorn Safety trocar spike	Trokardorne / Trocar spikes			
					kegelförmig stumpf (Hasson) conical blunt (Hasson)	konisch Conical point	Dreikant- schliff Triangular cut	Hohlschliff, gehärtet Hollow grinding, hardened tip
EP150-262	standard	5 mm	100 mm	TR350-055	TR330-055	TR300-055	TR310-055	TR320-055
EP151-262	mit Gewinde with thread	5 mm	100 mm	TR350-055	TR330-055	TR300-055	TR310-055	TR320-055
EP150-266	standard	10 mm	111 mm	TR350-110	TR330-110	TR300-110	TR310-110	TR320-110
EP151-266	mit Gewinde with thread	10 mm	111 mm	TR350-110	TR330-110	TR300-110	TR310-110	TR320-110
EP150-267	standard	12 mm	108 mm	TR350-125	TR330-125	TR300-125	TR310-125	TR320-125
EP151-267	mit Gewinde with thread	12 mm	108 mm	TR350-125	TR330-125	TR300-125	TR310-125	TR320-125



SILIKONVENTIL, \varnothing 3-12,5 mm (Einweg, 5/Pack) **EP400-404**
SILICONE VALVE, \varnothing 3-12,5 mm (disposable, 5/pack) **EP400-404**



UNIVERSAL-DICHTUNGSKAPPEN, siehe Seite LP35
UNIVERSAL SEALING CAPS, see page LP35

Bestell-Nr. Ordering no.	Trokarhülse Trocar sleeve	für Instrumente mit \varnothing for instruments with \varnothing	Nutz- länge Working length	Sicherheits- trokardorn Safety trocar spike	Trokardorne / Trocar spikes			
					kegelförmig stumpf (Hasson) conical blunt (Hasson)	konisch Conical point	Dreikant- schliff Triangular cut	Hohlschliff, gehärtet Hollow grinding, hardened tip
EP150-268	standard	15 mm	118 mm	-	-	TR300-150	TR310-150	-
EP151-268	mit Gewinde with thread	15 mm	118 mm	-	-	TR300-150	TR310-150	-
EP150-269	standard	20 mm	121 mm	-	-	TR300-200	TR310-200	-
EP151-269	mit Gewinde with thread	20 mm	121 mm	-	-	TR300-200	TR310-200	-



SILIKONVENTIL, \varnothing 15-20 mm (Einweg, 5/Pack) **EP400-405**
SILICONE VALVE, \varnothing 15-20 mm (disposable, 5/pack) **EP400-405**



UNIVERSAL-DICHTUNGSKAPPEN, siehe Seite LP35
UNIVERSAL SEALING CAPS, see page LP35