

## Informatii generale a ofertantului

1. **Denumirea societatii: Leea Toys SRL**
2. IDNO: 1019600001408
3. Adresa: mun Chisinau, str. Petricani 21/6
4. Numele si pronumele Administrator: Budeanu Oleg +373 69 4000 47
5. Adresa de e-mail: [leeatoysro@gmail.com](mailto:leeatoysro@gmail.com)
6. Persoana de contact: Butnari Ina +373 69 1041 13

***Societatea Leea Toys SRL din Chisinau, a fost infiintata in anul 2019, avand ca obiect de activitate, productia de mic mobilier, din placaj.***

***Succesul pe piata europeana a permis dezvoltarea si tehnologizarea Intreprinderii. In prezent Leea Toys are spatii de productie proprii, masini de debitare CNC, linie automata de vopsire si uscare de mare capacitate, masini de slefuire si diverse operatii de taiere, gaurire si pregatirea suprafetelor, si o echipa de 20 de lucratori.***

***Capacitatea crescuta ne permite sa fim deschisi la noi colaborari in domeniul prelucrarii, finisarii si vopsirii a diverselor suprafete si tipuri de materiale.***

***<https://fabricaleea.md/>***

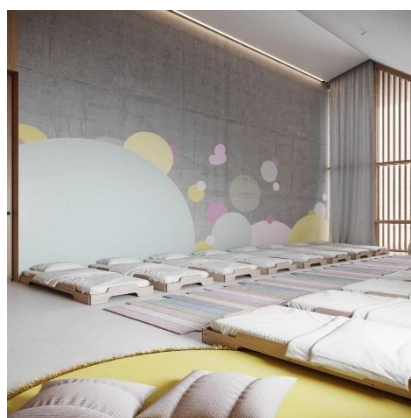
***Produsul de baza a companiei noastre, e Turnul de invatare Leea. Turnul e un dispozitiv multifunctional pentru dezvoltarea copilului. Mai multa informatie o puteti obtine accesand site-ul nostru: <https://leeatoys.eu>***



**Principala materie prima cu care producem mobilierul e placajul de mesteacan de calitate inalta cu adeziv formaldeghid E05, PAL si MDF. Culoarele, grund si lac utilizam doar pe baza de apa de la producatorul din Italia Kemichal.**

**In Republica Moldova am avut experienta de a produce mobilier in stil ECO si colaboram in continuare cu gradenita Privata de copii Wonki. Paturi, masute si scaunele, Machet pentru teatru si diverse dispozitive educationale si distractive au fost fabricate in Valoare totala de 450 000 mdl.**

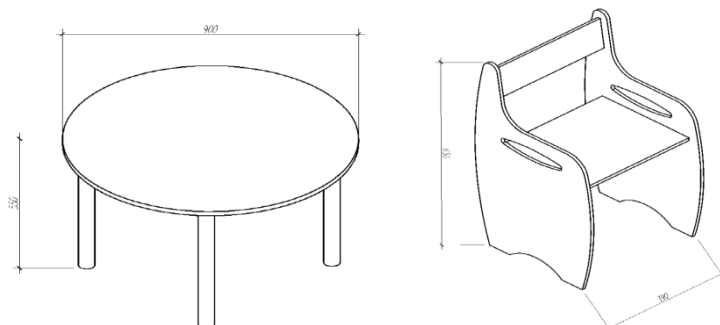
**Am fost selectati pentru producerea rafturilor pentru o biblioteca scolara din jud. Ifov Romania. Valoarea proiectului a fost de 15200 eur.**



**Ultima Achizitie Publica realizata sa produs in luna 12.2024 catre **Centrul de Plasament și Reabilitare** .**

**Am produs Mese si scaune in valoare de 105000 mdl.**

**Schita produselor dupa caietul de sarcine:**



**Produsele deja realizate:**



**Din momentul semnarii contractului de achizitii cu **Centrul de Plasament și Reabilitare** , produsele au fost livrate in timp de 7 zile lucratoare.**