

DECLARAȚIE
privind valabilitatea ofertei

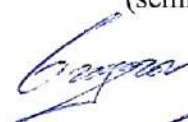
Către *Societatea pe Acțiuni "Apă-Canal Chișinău", MD 2005, Republica Moldova,*
mun. Chișinău, str. Albișoara 38

Stimați domni,

Ne angajăm să menținem oferta valabilă, **privind achiziționarea Trape din fontă prin procedura de achiziție ocds-b3wdp1-MD-1680165331749**, pentru o durată de 60 (șaizeci) zile, respectiv până la data de 01/07/2023 (ziua/luna/anul), și ea va rămâne obligatorie pentru noi și poate fi acceptată oricând înainte de expirarea perioadei de valabilitate.

Data completării 26/04/2023

Cu stimă,
Ofertant/candidat
Vamora Grup SRL
(semnătura autorizată)



Declarație cu privire la situația personală/calificarea ofertantului

[Ofertantul va completa această declarație în conformitate cu instrucțiunile de mai jos. Nu se vor permite modificări în formatul declarației, precum și nu se vor accepta înlocuiri în textul acesteia.]

Licitația Nr.: **ocds-b3wdp1-MD-1680165331749**

Nr. ord.	Conținutul cerințelor	Răspuns
Informații privind operatorul economic		
1.1	Denumirea operatorul economic	Vamora Grup SRL
1.2	Țara	Republica Moldova
1.3	Cod poștal	MD-2068
1.4	Oraș/Localitate	Mun. Chisinau
1.5	Adresa juridică	bd. Moscovei, 15/2, of.26
1.6	Pagina web	www.vodaland.md
1.7	Persoana sau persoanele de contact	Grigorov Anatolie Moraru Mircea
1.7.1	Telefon	+37369915083
1.7.2	Adresa de e-mail	anatol.standart park@gmail.com
1.8	Număr unic de identificare (IDNO/IDNP)	1003600046895
1.9	Numărul cod TVA	0605001
1.10	Forma organizatorico-juridică a activității de antreprenoriat	Societate cu raspundere limitata
1.11	Informația cu privire la numele acționarilor/asociaților/beneficiarului efectiv	
1.11.1	Numele acționarilor / asociaților	Moraru Mircea Moraru Valentina
1.11.2	Numele beneficiarului efectiv <i>[beneficiar efectiv – persoană fizică ce deține sau controlează în ultimă instanță o persoană fizică sau juridică ori beneficiar al unei societăți de investiții sau administrator al societății de investiții, ori persoană în al cărei nume se desfășoară o activitate sau se realizează o tranzacție și/sau care deține, direct sau indirect, dreptul de proprietate sau controlul asupra a cel puțin 25% din acțiuni sau din dreptul de vot al persoanei juridice ori asupra bunurilor aflate în administrare fiduciară]</i>	Moraru Mircea
1.12	Operatorul economic este: întreprindere mică întreprindere mijlocie și altele	întreprindere mică
2A.14	Operatorul economic participă la procedura de achiziții publice împreună cu alți operatori economici?	Da <input type="checkbox"/> Nu <input checked="" type="checkbox"/>

2A.14.1	<i>Dacă Da, precizați rolul operatorului economic în cadrul grupului și denumirea acestuia (lider, responsabil cu îndeplinirea unor sarcini specifice, etc).</i>	
Informații privind reprezentanții operatorului economic		
Indicați numele persoanei (persoanelor) împuternicită (împuternicite) să îl reprezinte pe operatorul economic în scopurile prezentei proceduri de achiziție publică.		
2.1	Nume și prenume	Grigorov Anatolie
2.2	Poziție/acționând în calitate de ...	Director comercial
2.3	Țară	Republica Moldova
2.4	Telefon	+37369915083
2.5	Adresa de e-mail	anatol.standart park@gmail.co m
Informații privind utilizarea capacităților altor entități		
3.1	Operatorul economic utilizează capacitățile altor entități pentru a satisface criteriile de calificare și selecție solicitate de entitatea contractantă	Da <input type="checkbox"/> Nu <input checked="" type="checkbox"/>
Informații privind subcontractanții pe ale căror capacități operatorul economic se bazează		
4.1	Operatorul economic intenționează să subcontracteze vreo parte din contract cu alți operatori economici?	Da <input type="checkbox"/> Nu <input checked="" type="checkbox"/>
4.1.1	<i>Dacă Da, enumerați subcontractanții propuși.</i>	
Motive de excludere din cadrul procedurii de achiziție sectorială:		
5.1	Operatorul economic însuși sau orice persoană care este membru al organismului de administrare, de conducere sau de supraveghere al acestuia sau care are putere de reprezentare, de decizie sau de control în cadrul acestuia a făcut obiectul unei condamnări pronunțate printr-o hotărâre definitivă pentru participare la activități ale unei organizații sau grupări criminale, pentru corupție, pentru fraudă și/sau pentru spălare de bani, pentru infracțiuni de terorism sau infracțiuni legate de activități teroriste, pentru finanțarea terorismului, exploatarea prin muncă a copiilor și pentru alte forme de trafic de persoane?	Da <input type="checkbox"/> Nu <input checked="" type="checkbox"/>
5.2	Operatorul economic și-a onorat obligațiile cu privire la plata impozitelor, taxelor și contribuțiilor sociale în conformitate cu prevederile legale în vigoare în Republica Moldova sau în țara în care este stabilit?	<input checked="" type="checkbox"/> Da <input type="checkbox"/> Nu
5.3	Operatorul economic se află într-o situație de conflict de interese care nu poate fi remediată?	Da <input type="checkbox"/> Nu <input checked="" type="checkbox"/>
Criteriile de calificare și selecție a operatorilor economici		
6.1	Operatorul economic îndeplinește criteriile/cerințele de calificare și selecție astfel cum a fost solicitat în anunțul de participare și în documentația de atribuire?	<input checked="" type="checkbox"/> Da <input type="checkbox"/> Nu

6.2	<p>Operatorul economic este în măsură să furnizeze în Sistemul informațional automatizat „Registrul de stat al achizițiilor publice” sau prin mijloace electronice, sau dacă e cazul, pe suport de hârtie entității contractante: formularele, certificatele, avizele și alte documente indicate în anunțul de participare și în documentația de atribuire?</p> <p>Termen 3 zile de la solicitare.</p>	<input checked="" type="checkbox"/> Da Nu
-----	--	--

Denumirea operatorului economic **Vamora Grup SRL**

Nume, prenume **Grigorov Anatolie**

Funcția **director comercial**

Data **26/04/2023**

Semnătura




Vamora Grup SRL
(denumirea/numele operatorului economic)

DECLARAȚIE
privind neîncadrarea în situațiile prevăzute la art.16 alin.(2) lit.a) din Legea nr.246/2017 cu privire la
întreprinderea de stat și întreprinderea municipală

Titlul achiziției: Trape din fontă

Subsemnatul, **Moraru Mircea**, reprezentantul legal al **Vamora Grup SRL**,
(numele și prenumele)(denumirea operatorului economic)

în calitate de ofertant, la achiziție **Trape din fontă nr. ocds-b3wdp1-MD-1680165331749**,
(denumirea achiziției)

organizată de S.A. „Apă-Canal Chișinău”, declar pe propria răspundere, sub sancțiunea excluderii din procedură și a sancțiunilor aplicate faptei de fals în acte publice, că nu ne aflăm în situațiile prevăzute la art.16 alin.(2) lit.a) din Legea nr.246/2017 cu privire la întreprinderea de stat și întreprinderea municipală, respectiv ofertantul:

- nu are drept membrul în cadrul consiliului de administrație/organului de conducere și/sau nu avem persoane care sunt soț/soție, persoana înrudită prin sânge sau prin adopție cu subiectului declarării (părinte, frate/soră, bunic/bunică, nepot/nepoată, unchi/mătușă) și persoana înrudită prin afinitate cu subiectul declarării (cumnat/cumnată, socru/soacră, ginere/noră) inclusiv ori care se află în relații comerciale cu persoane cu funcții de decizie în cadrul Întreprinderii sau al furnizorului de servicii de achiziție implicat în procedura de atribuire.
- nu a nominalizat printre principalele persoane desemnate pentru executarea contractului persoane care sunt soț/soție, persoana înrudită prin sânge sau prin adopție cu subiectului declarării (părinte, frate/soră, bunic/bunică, nepot/nepoată, unchi/mătușă) și persoana înrudită prin afinitate cu subiectul declarării (cumnat/cumnată, socru/soacră, ginere/noră) inclusiv ori care se află în relații comerciale cu persoane cu funcții de decizie în cadrul Întreprinderii sau al furnizorului de servicii de achiziție implicat în procedura de atribuire,

Declar că informațiile furnizate în scopul demonstrării îndeplinirii criteriilor de calificare sunt complete și corecte în fiecare detaliu și înțeleg că întreprinderea are dreptul de a solicita, în scopul verificării și confirmării declarațiilor, orice documente doveditoare de care dispun.

Data completării 26/04/2023

Operator economic _____

(semnătura)



Persoanele care dețin funcții de decizie în cadrul întreprinderii, responsabile cu achiziția:

1. Moraru Mircea.
2. Grigorov Anatolie.

Declarație de conformare la Politica în domeniul Sistemului de Management anti-mită

Politica anti-mită a S.A. „Apă-Canal Chișinău” elaborată și aprobată de managementul de vârf, evidențiază valorile și principiile etice ale organizației, și constituie un instrument de lucru care conține reguli, valori, principii și responsabilități, care vor fi avute în vedere și respectate în toate activitățile întreprinderii, atât în interiorul acesteia, cât și în raport cu partenerii de afaceri.

Politica întreprinderii în domeniul sistemului de management anti-mită presupune implementarea măsurilor și controalelor adecvate în scopul prevenirii, detectării și contracarării mitei și reducerii incidenței acesteia, prin următoarele acțiuni:

- interzicerea mitei;
- respectarea cerințelor Sistemului de Management anti-mită conform cerințelor ISO 37001:2016 și îmbunătățirea continuă a acestuia;
- asigurarea conformării cu cerințele legale și alte cerințe aplicabile întreprinderii în domeniul anti-mită;
- încurajarea semnalării unor preocupări de bună credință sau din motive rezonabile de a crede astfel, cu toată încrederea și fără frică de represalii;
- comunicarea politicii anti-mită și a tuturor documentelor relevante în domeniu, întregului personal care lucrează în companie sau în numele companiei, precum și publicului și altor părți interesate;
- analizarea și îmbunătățirea continuă a politicii anti-mită.

Ca partener de afaceri, declar că cunosc politica anti-mită și obiectivele stabilite, îmi asum toată responsabilitatea și angajamentul de a respecta obiectivele, în limitele responsabilității și autorității desemnate de documentele organizatorice.

Denumirea operatorului economic **Vamora Grup SRL**

Nume, prenume **Grigorov Anatolie**

Funcția **director comercial**

Data **26/04/2023**

Semnătura



[Acest tabel va fi completat de către ofertant în coloanele 2, 3, 4, 6, 7, iar de către autoritatea contractantă – în coloanele 1, 5,]

Numărul procedurii de achiziție **ocds-b3wdp1-MD-1680165331749** din **30/03/2023**

Obiectul achiziției: **Trape din fontă**

Nr. LOT	Denumirea bunurilor/serviciilor	Denumirea modelului bunului/serviciului	Țara de origine	Producătorul	Specificarea tehnică deplină solicitată de către autoritatea contractantă	Specificarea tehnică deplină propusă de către ofertant	Standarde de referință
1	2	3	4	5	6	8	
Bunuri/servicii							
1	Trape din fontă rotunde	Capac fonta rotund cu rama Dext=780mm, pas liber=600mm, H=100mm cu inchizator, clasa D400, Logotip „APĂ”	Turcia	Istikamet Docum A.S.	Diametru rama - 780mm; Pas liber - 600mm; Înălțimea - 100mm; Sistem de închidere - click+balama; Clasa de încărcare - D400; Prezentă garniturii de cauciuc contra zgomotului; Material - fonta ductila. Sarcina 25t. Clasa de rezistență C250 Logotip „APĂ”	Diametru rama - 780mm; Pas liber - 600mm; Înălțimea - 100mm; Sistem de închidere - click+balama; Clasa de încărcare - D400; Prezentă garniturii de cauciuc contra zgomotului; Material - fonta ductila. Sarcina 25t. Clasa de rezistență C250 Logotip „APĂ”	SM EN 124-2:2016
2	Trape din fontă rotunde	Capac fonta rotund cu rama Dext=780mm, pas liber=600mm, H=100mm cu inchizator, clasa D400, Logotip „CANAL”	Turcia	Istikamet Docum A.S.	Diametru rama - 780mm; Pas liber - 600mm; Înălțimea - 100mm; Sistem de închidere - click+balama; Clasa de încărcare - D400; Prezentă garniturii de cauciuc contra zgomotului; Material - fonta ductila. Sarcina 25t. Clasa de rezistență C250 Logotip „CANAL”	Diametru rama - 780mm; Pas liber - 600mm; Înălțimea - 100mm; Sistem de închidere - click+balama; Clasa de încărcare - D400; Prezentă garniturii de cauciuc contra zgomotului; Material - fonta ductila. Sarcina 25t. Clasa de rezistență C250 Logotip „CANAL”	SM EN 124-2:2016
3	Trape din fontă rotunde	Capac fonta rotund cu rama Dext=780mm, pas liber=600mm, H=100mm cu inchizator, clasa D400, Logotip „APĂ”	Turcia	Istikamet Docum A.S.	Diametru rama - 780mm; Pas liber - 600mm; Înălțimea - 100mm; Sistem de închidere - click+balama; Clasa de încărcare - D400; Prezentă garniturii de cauciuc contra zgomotului; Material - fonta ductila. Sarcina 40t. Clasa de rezistență D400 Logotip „APĂ”	Diametru rama - 780mm; Pas liber - 600mm; Înălțimea - 100mm; Sistem de închidere - click+balama; Clasa de încărcare - D400; Prezentă garniturii de cauciuc contra zgomotului; Material - fonta ductila. Sarcina 40t. Clasa de rezistență D400 Logotip „APĂ”	SM EN 124-2:2016
4	Trape din fontă rotunde	Capac fonta rotund cu rama Dext=780mm, pas liber=600mm, H=100mm cu inchizator, clasa D400, Logotip „CANAL”	Turcia	Istikamet Docum A.S.	Diametru rama - 780mm; Pas liber - 600mm; Înălțimea - 100mm; Sistem de închidere - click+balama; Clasa de încărcare - D400; Prezentă garniturii de cauciuc contra zgomotului; Material - fonta ductila. Sarcina 40t. Clasa de rezistență D400 Logotip „CANAL”	Diametru rama - 780mm; Pas liber - 600mm; Înălțimea - 100mm; Sistem de închidere - click+balama; Clasa de încărcare - D400; Prezentă garniturii de cauciuc contra zgomotului; Material - fonta ductila. Sarcina 40t. Clasa de rezistență D400 Logotip „CANAL”	SM EN 124-2:2016

Cerințe obligatorii: Trapele trebuie să conțină următoarele marcaje: marcajul calității fontei, identificarea producătorului, identificarea produsului, clasa de rezistență, standardul de referință, marca aprobării de către un organism terț.

Semnat:

Numele, Prenumele: **Grigorov Anatolie**

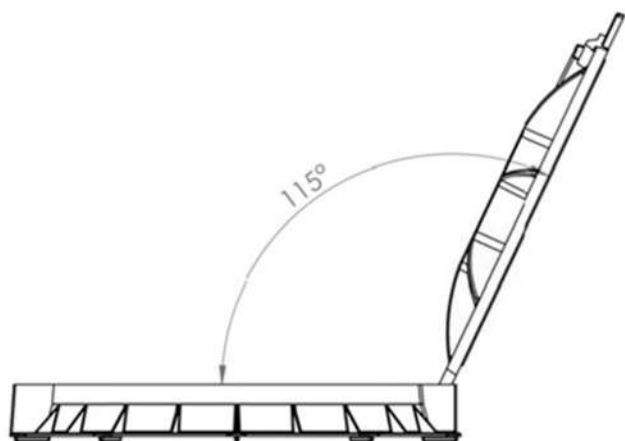
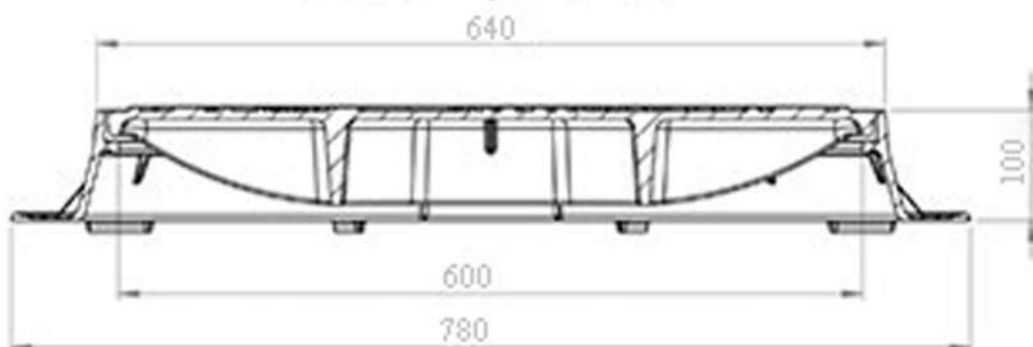
În calitate de: **director comercial**

Ofertantul: **Vămora Grup SRL**

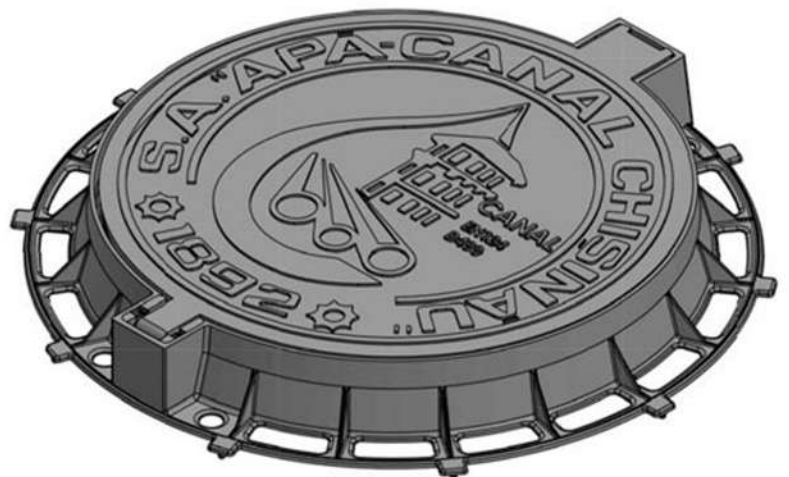
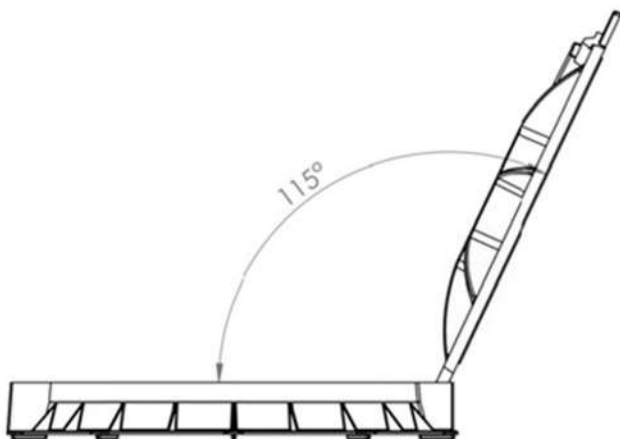
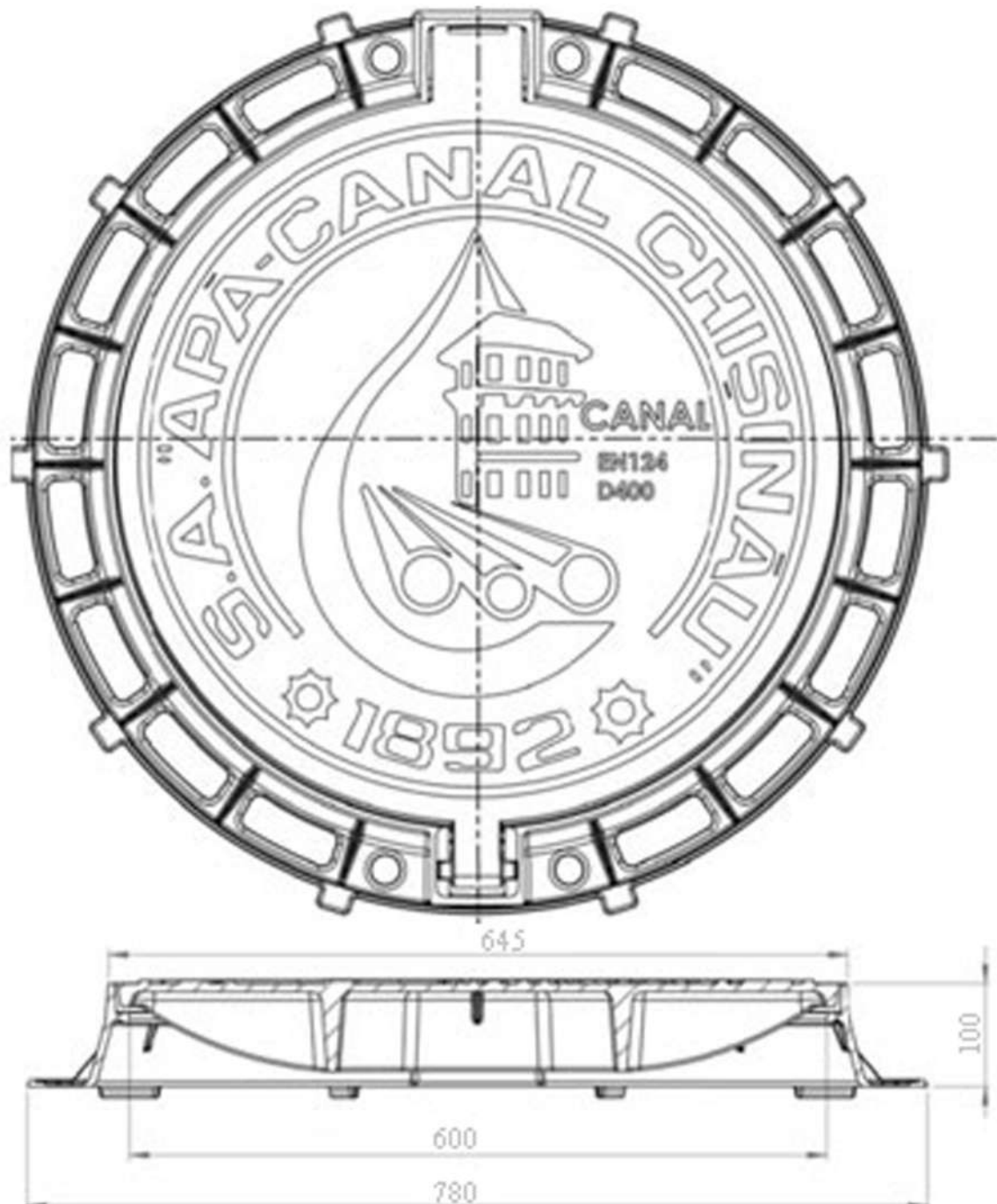
Adresa: **Chisinau, bd. Moscovei, 15/2, of.26**



Capac fonta rotund cu rama Dext=780mm, pas liber=600mm, H=100mm cu inchizator, clasa D400, Logotip „APĂ”



Capac fonta rotund cu rama Dext=780mm, pas liber=600mm, H=100mm cu inchizator, clasa D400, Logotip „CANAL”



REPUBLICA



MOLDOVA

CERTIFICAT DE ÎNREGISTRARE

SOCIETATEA CU RĂSPUNDERE LIMITATĂ "VAMORA GRUP"
ESTE ÎNREGISTRATĂ LA CAMERA ÎNREGISTRĂRII DE STAT

Numărul de indentificare de stat - codul fiscal
1003600046895

Data înregistrării

21.04.2003

Data eliberării

27.04.2005

Bobeica Ion, registrator de stat

*Funcția, numele, prenumele persoanei
care a eliberat certificatul*

semnătura

MD 0030564



L.Ș.



I.P. "AGENȚIA SERVICII PUBLICE"

Departamentul înregistrare și licențiere a unităților de drept

EXTRAS din Registrul de stat al persoanelor juridice

nr. 8591 din 31.05.2022

Denumirea completă: **SOCIETATEA CU RĂSPUNDERE LIMITATĂ
«VAMORA GRUP».**

Denumirea prescurtată: «VAMORA GRUP» S.R.L.

Forma juridică de organizare: **Societate cu Răspundere Limitată.**

Numărul de identificare de stat și codul fiscal: **1003600046895.**

Data înregistrării de stat: **21.04.2003.**

Sediul: **MD-2068, bd. Moscova, 15/2, ap.(of.) 26, mun.Chișinău, Republica Moldova.**

Modul de constituire: **nou creată.**

Obiectul principal de activitate:

- 1 Comerțul cu ridicata al echipamentului sanitar;**
- 2 Comerțul cu ridicata al articolelor de fierărie, utilajului de apeduct și de încălzire;**
- 3 Alte tipuri de comerț cu amănuntul în magazine nespecializate;**
- 4 Comerțul cu amănuntul al articolelor de fierărie, al vopselelor și sticlei;**
- 5 Comerțul cu ridicata pe bază de tarife sau contracte.**

Capitalul social: **5400 lei.**

Administrator: MORARU MIRCEA.

Asociați:

- 1. MORARU MIRCEA 50 %**
- 2. MORARU VALENTINA 50 %.**

Prezentul extras este eliberat în temeiul art. 34 al Legii nr. 220-XVI din 19 octombrie 2007 privind înregistrarea de stat a persoanelor juridice și a întreprinzătorilor individuali și confirmă datele din Registrul de stat la data de: 31.05.2022.

Specialist coordonator
tel. 022-207-838



Gutu Victoria



EB 0410562

Vamora Grup SRL

c.f. 1003600046895; IBAN MD48AG000000022513203175; BC" Moldova
Agroindbank" SA, or. Chisinau, bd. Moscova 15/2, ap. 26

PROCURA N R. 1

din 03.01.2023

Prin prezenta, se inputerniceste d-nul Grigorov Anatolie, identificat C/I 2001024201336 pentru a reprezenta interesele "Vamora Grup" SRL. Pentru aceasta reprezentantul Vamora Grup SRL va semna contracte de vanzare-cumparare, va solicita și primi copii de pe documente și acte, va depune și semna documente la licitatiile publice.

Procura este valabila pina la 31.12.2023.

Semnatura domnului Grigorov Anatolie



Directorul SRL Vamora Grup



Mircea Moraru.

03.01.2023

CERTIFICAT
privind lipsa sau existența restanțelor față de bugetul public național

Nr.
№ **A2306389**

din
от **21.04.2023**

1. Destinația / Назначение

Pentru participarea la proceduri de achiziții publice

2. Date despre contribuabil / Информация о налогоплательщике

Denumirea Наименование	Codul fiscal / Numărul de identificare Фискальный код / Идентификационный номер
VAMORA GRUP S.R.L.	1003600046895
Adresa sediului de bază (strada, numărul) Адрес основного месторасположения (улица, номер)	Codul - Denumirea localității Код - Наименование населенного пункта
Moscova bd. nr.15 bl.2 of.26	0150-SEC.RISCANI

3. Atestarea lipsei sau existenței restanțelor conform datelor Sistemului Informațional Automatizat /

Подтверждение отсутствия или наличия недоимки согласно данных Информационной автоматизированной системы

La data emiterii prezentului certificat restanța față de bugetul public național constituie/ На дату выдачи данной справки недоимка перед национальным публичным бюджетом составляет:
0,00 lei/лей.

4. Valabil pînă la / Действителен до 06.05.2023

5. Autentificarea Serviciului Fiscal de Stat / Подтверждение Государственной налоговой службы

Șef interimar DDF Rîșcani

Funcția/Dолжность

Semnătura/Подпись

STOICOV Ana

Numele și prenumele/Фамилия и имя

L.Ș/ М.П.

Executor: GOJAN Claudia
Numele și prenumele/Фамилия и имя