

## Renovarea rețelei de iluminat public, reparații capitale ale instalațiilor de alimentare cu energie electrică a sistemului de iliminat public în s.Susleni, rl.Orhei

Conform NCM C.04.02-2017 Drum central nivel de iluminat E mediu -6 lx, E minim -1 lx; Drum secundar nivel de iluminat E mediu -2 lx, E minim -0.6 lx



## Cuprins

Pagină titlu .....	1
Cuprins .....	3

### Date tehnice privind produsul

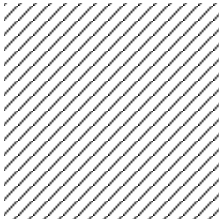
LED MARKET SRL - 50W 5700K (1x STREET LIGHT LEAF RANGE 50W, 5700K) .....	4
LED MARKET SRL - LEAF 30W 6000K (1x STREET LIGHT LEAF RANGE 30W, 6000K) .....	5

Rezumat (până la EN 13201:2015) .....	6
---------------------------------------	---

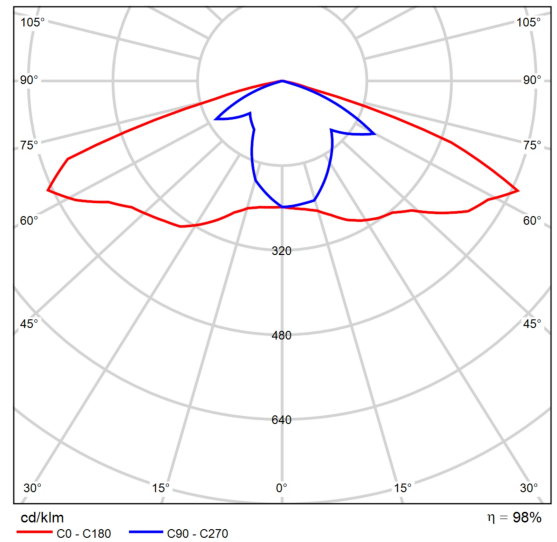
Rezumat (până la EN 13201:2015) .....	9
---------------------------------------	---

## Fișa de date privind produsul

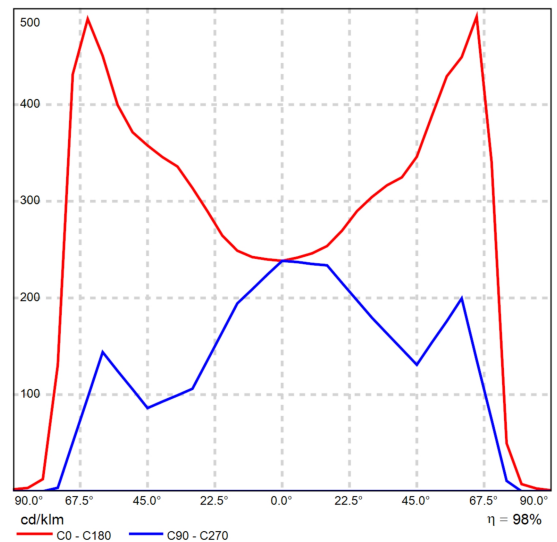
LED MARKET SRL 50W 5700K



Nr.articol	
P	50.0 W
$\Phi_{Lampă}$	5790 lm
$\Phi_{Corp\ de\ iluminat}$	5694 lm
$\eta$	98.34 %
Eficiența luminoasă	113.9 lm/W
CCT	3000 K
CRI	100



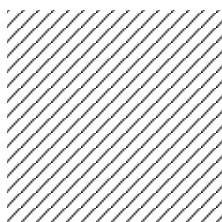
CDIL polar



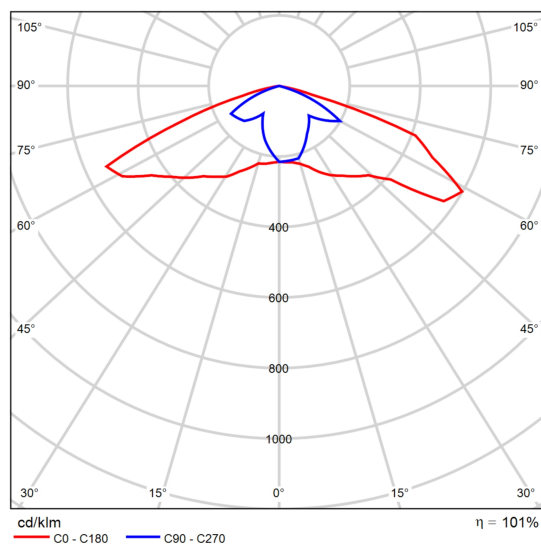
CDIL liniar

## Fișa de date privind produsul

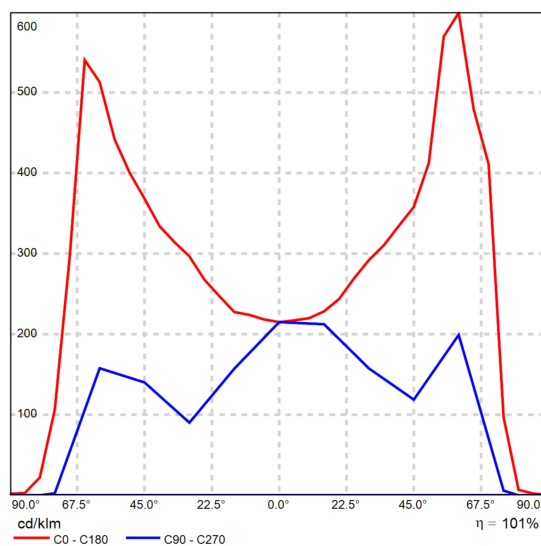
LED MARKET SRL LEAF 30W 6000K



Nr.articol	
P	30.0 W
$\Phi_{Lampă}$	4373 lm
$\Phi_{Corp\ de\ iluminat}$	4423 lm
$\eta$	101.14 %
Eficiența luminoasă	147.4 lm/W
CCT	3000 K
CRI	100



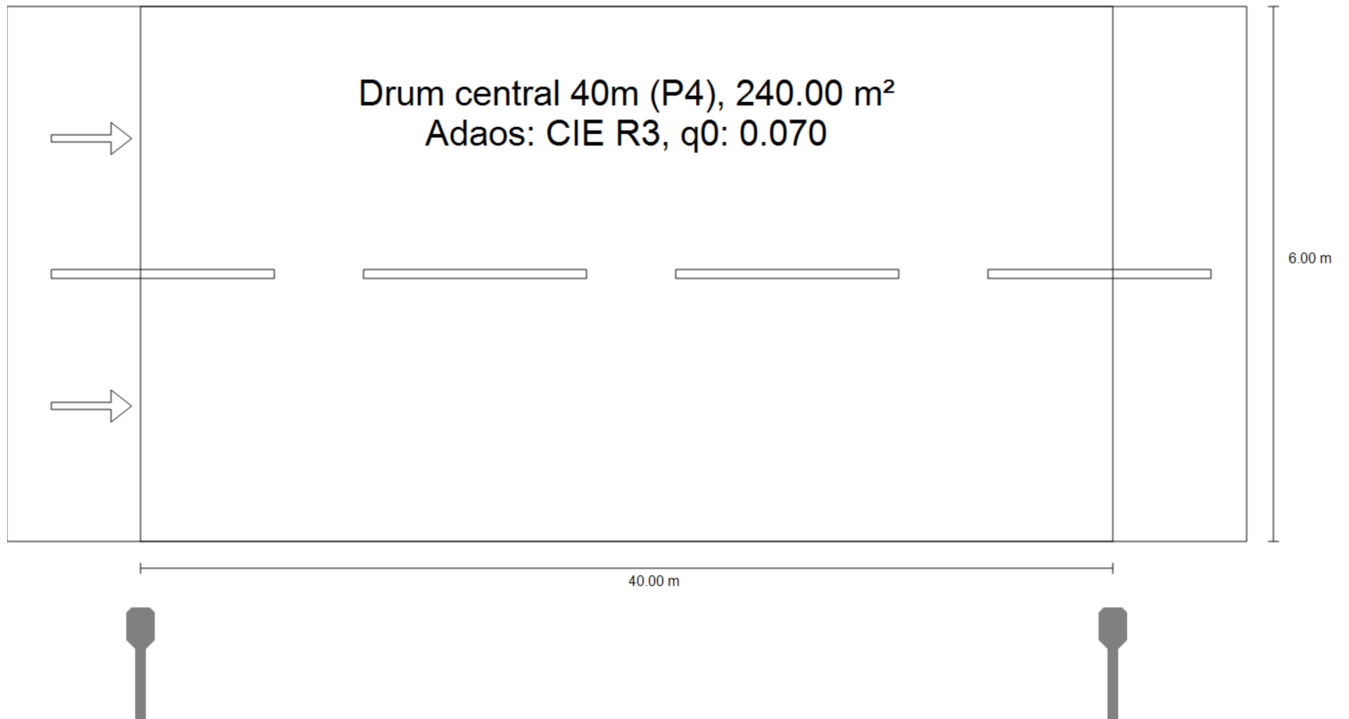
CDIL polar



CDIL liniar

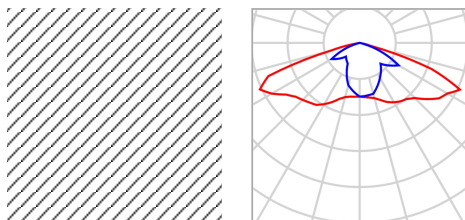
Drum central 40m Susleni · Alternativă 3

**Rezumat (până la EN 13201:2015)**



## Drum central 40m Susleni- Alternativă 3

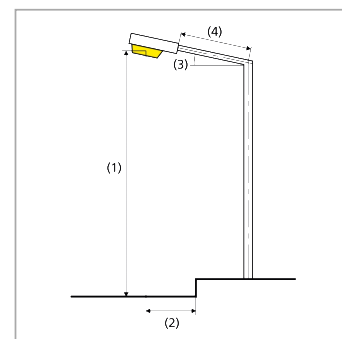
### Rezumat (până la EN 13201:2015)



Producător	LED MARKET SRL	P	50.0 W
Nr.articol		$\Phi_{Lampă}$	5790 lm
Nume articol	50W 5700K	$\Phi_{Corp\ de\ iluminat}$	5694 lm
Dotare	1x STREET LIGHT LEAF RANGE 50W, 5700K	$\eta$	98.34 %

#### 50W 5700K (Pe o parte Jos)

Distanță stâlp	40.000 m
(1) Înălțimea punctului de lumină	6.800 m
(2) Ieșirea în consolă a punctului de lumină	-1.000 m
(3) Înclinare consolă	10.0°
(4) Lungime consolă	0.998 m
Număr anual de ore de funcționare	4000 h: 100.0 %, 50.0 W
Consum	1250.0 W/km
ULR / ULOR	0.00 / 0.00
Intensități luminoase max.	≥ 70°: 441 cd/klm
Orice direcție ce formează unghiul dat cu verticala	≥ 80°: 97.7 cd/klm
în jos a corpurilor de iluminat instalate pentru utilizare.	≥ 90°: 6.93 cd/klm
Clasă intensitate luminoasă	G*4
Valorile intensității luminoase în [cd/klm] pentru calculul clasei intensității luminoase se referă la fluxul luminos al corpului de iluminat, conform EN 13201:2015.	



## Drum central 40m Susleni · Alternativă 3

### Rezumat (până la EN 13201:2015)

Clasă index ornamente

D.2

#### Rezultate pentru câmpurile de evaluare

	Mărimă	Calculat	Nominal	Conform
Drum central 40m (P4)	TI	19 %	≤ 30 %	✓
	$E_m^{(2)}$	7.34 lx	[6.00 - 9.00] lx	✓
	$E_{min}$	1.79 lx	≥ 1.00 lx	✓

(2) Valoare nominală modificată de proiectant, abatere de la standard

Pentru instalare s-a luat în calcul un factor de întreținere de 0.85.

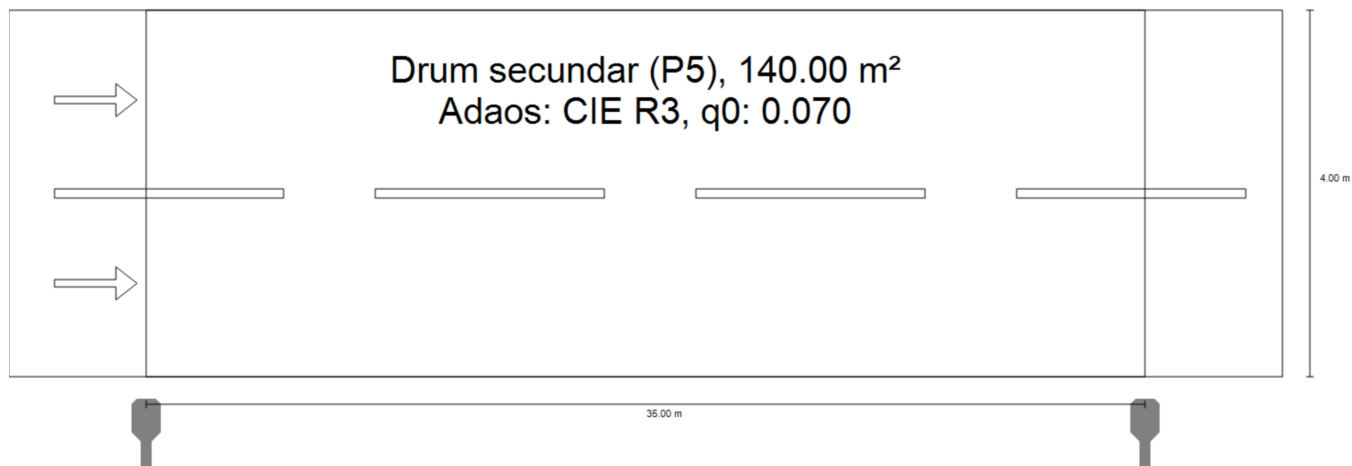
#### Rezultate pentru indicatorii de eficiență energetică

	Mărimă	Calculat	Consum
Drum central 40m Vatici	$D_p$	0.028 W/lx*m <sup>2</sup>	-
50W 5700K (Pe o parte Jos)	$D_e$	0.8 kWh/m <sup>2</sup> an	200.0 kWh/an

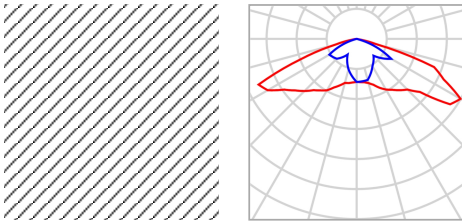


Drum secundar · Alternativă 7

**Rezumat (până la EN 13201:2015)**



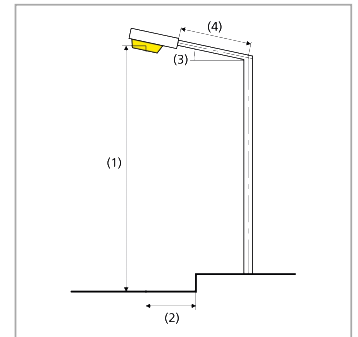
Drum secundar · Alternativă 7

**Rezumat (până la EN 13201:2015)**

Producător	LED MARKET SRL	P	30.0 W
Nr.articol		$\Phi_{Lampă}$	4373 lm
Nume articol	LEAF 30W 6000K	$\Phi_{Corp\ de\ iluminat}$	4423 lm
Dotare	1x STREET LIGHT LEAF RANGE 30W, 6000K	$\eta$	101.14 %

## LEAF 30W 6000K (Pe o parte Jos)

Distanță stâlp	35.000 m
(1) Înălțimea punctului de lumină	6.800 m
(2) Ieșirea în consolă a punctului de lumină	-0.500 m
(3) Înclinare consolă	10.0°
(4) Lungime consolă	0.490 m
Număr anual de ore de funcționare	4000 h: 100.0 %, 30.0 W
Consum	870.0 W/km
ULR / ULOR	0.00 / 0.00
Intensități luminoase max.	≥ 70°: 409 cd/klm
Orice direcție ce formează unghiul dat cu verticala în jos a corpurilor de iluminat instalate pentru utilizare.	≥ 80°: 95.6 cd/klm ≥ 90°: 1.95 cd/klm
Clasă intensitate luminoasă	G*4
Valorile intensității luminoase în [cd/klm] pentru calculul clasei intensității luminoase se referă la fluxul luminos al corpului de iluminat, conform EN 13201:2015.	



Drum secundar · Alternativă 7

**Rezumat (până la EN 13201:2015)**

Clasă index ornamente

D.0

## Rezultate pentru câmpurile de evaluare

	Mărimă	Calculat	Nominal	Conform
Drum secundar (P5)	TI	11 %	≤ 30 %	✓
	$E_m^{(2)}$	7.99 lx	[2.00 - 3.00] lx	✗
	$E_{min}$	2.73 lx	≥ 0.60 lx	✓

(2) Valoare nominală modificată de proiectant, abatere de la standard

Pentru instalare s-a luat în calcul un factor de întreținere de 0.85.

## Rezultate pentru indicatorii de eficiență energetică

	Mărimă	Calculat	Consum
Drum secundar	$D_p$	0.027 W/lx*m <sup>2</sup>	-
LEAF 30W 6000K (Pe o parte Jos)	$D_e$	0.9 kWh/m <sup>2</sup> an	120.0 kWh/an