

MB-07

Product Specification

A Dimension (mm)	9+2,31*N
Weight (kg)	7,7+0,414*N
Plate Material	304 / 316L
Operating Temperature (°C)	-196 / +200
Design Pressure (bar)	30 or 45
Test Pressure (bar)	52 or 78

Drawing Information

	Designed By	Approved By	Date
First Drawing	İsmail M. Genç	Gökhan İncirli	25.07.2018
Revision 1	Cihan Güler	Gökhan İncirli	16.01.2024
Revision 2	Cihan Güler	Gökhan İncirli	18.07.2024

Tolerance

Dimensions without tolerance: ISO 2768-v	ISO Projection
---	--------------------

EKİN ENDÜSTRİYEL
Isıtma - Soğutma San. Tic. A.Ş.



Sheet

A3

F4
F1

Made in Türkiye

Lehimli Isı Eşanjörü / Brazed Plate Heat Exchanger

Model Type	<input type="text"/>
Seri Numarası / Serial Number	<input type="text"/>
Spesifikasyon / Spec	<input type="text"/>
Dizayn Basıncı / Design Pressure (MPa)	<input type="text"/>
Test Basıncı / Testing Pressure (MPa)	<input type="text"/>
Dizayn Sıcaklığı / Design Temperature (°C)	<input type="text"/>
Isı Transfer Yüzey Alanı / Heat Trans. Surface Area (m²)	<input type="text"/>
Ağırlık / Weight (kg)	<input type="text"/>
Hacim / Volume (L)	<input type="text"/>

Flow

F1 → F2

F3 → F4

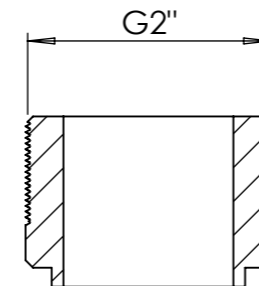
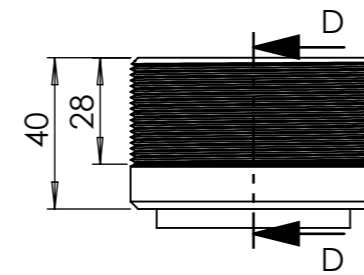
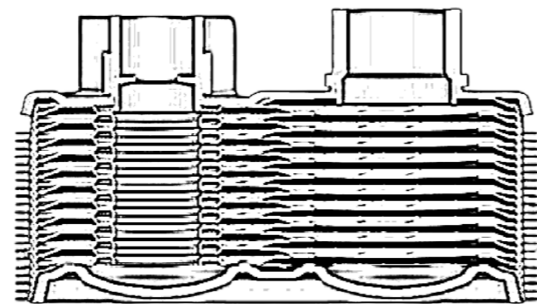
EKİN ENDÜSTRİYEL

Isıtma - Soğutma San. Tic. A.Ş.

Dudullu Organize Sanayi Bölgesi Des Sanayi Sitesi
107 Sk. B14 Blok No: 2 Ümraniye - İstanbul / Türkiye
Telefon/Phone: +90 (216) 232 24 12 / 444 35 46
info@ekinendustriyel.com
www.ekinendustriyel.com

F3

F2



SECTION D-D