

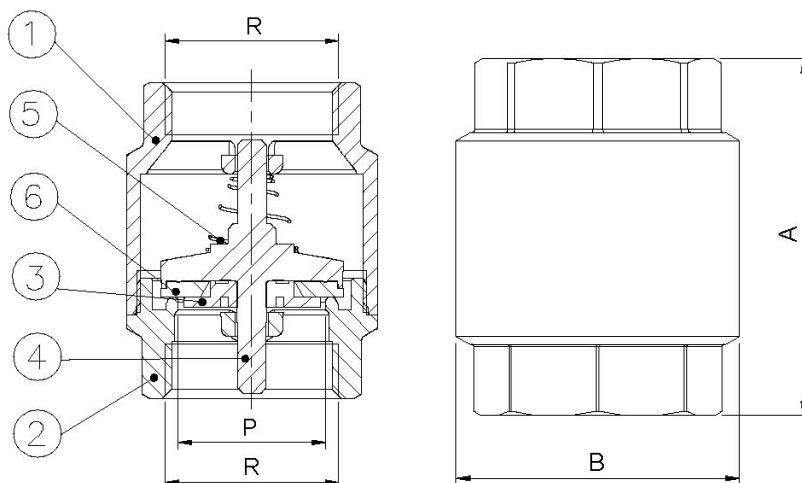
Art.: 3120 Válvula de retención "YORK" "YORK" Check valve

Características

1. Válvula retención.
2. Construcción en latón según UNE-EN 12165.
3. Extremos rosca gas (BSP) hembra s/ ISO 228/1.
4. Temperatura de trabajo desde -20°C a 100°C.
5. Apta para cualquier instalación hidráulica, calefacción, acondicionamiento y neumática.
6. Montaje en cualquier posición, horizontal, vertical, oblicua.
7. Obturador de disco en poliamida 6.
8. Cierre en NBR (goma) 65 Sh.
9. Muelle en acero inox. AISI 302.
10. Presión máxima de trabajo 12/10/8 bar (PN-12 / PN-10/ PN-8) (Ver tabla).

Features

1. Check valve.
2. Brass construction acc/ UNE-EN 12165.
3. Thread ends gas (BSP) female acc/ ISO 228/1.
4. Working temperature from -20°C to 100°C.
5. Suitable for domestic water services, heating and air-conditioning plants and compressed air systems.
6. It can be fitted in horizontal, vertical or oblique position.
7. Shutter disk polyamide 6.
8. NBR sealing (rubber) 65 Sh.
9. Stainless Steel spring AISI 302.
10. Maximum working pressure 12/10/8 bar (PN-12/ PN-10/ PN-8) (See table).



Nº	Denominación/Name	Material
1	Cuerpo / Body	Latón / Brass CW617N
2	Tapa / Cap	Latón / Brass CW617N
3	Disco unión / Plate	Polimero / Polymer
4	Perno / Pin	Polimero / Polymer
5	Muelle / Spring	Acero inox / Stainless steel AISI 302
6	Junta cierre / Seat	NBR

Ref	Medida/Size	PN	Dimensiones/Dimensions (mm)			Peso/Weight (g)
	R		P	A	B	
3120 03	3/8"	12	10	46	34	130
3120 04	1/2"	12	15	47	34	134
3120 05	3/4"	12	20	52	42	250
3120 06	1"	12	25	60	48	280
3120 07	1 1/4"	10	32	66	59	390
3120 08	1 1/2"	10	40	73	70	610
3120 09	2"	10	50	79	86	800
3120 10	2 1/2"	8	65	97	102	1450
3120 11	3"	8	80	103	125	2110
3120 12	4"	8	100	119	153	3290

DIAGRAMA PÉRDIDA DE CARGA / HEAD LOSS CHART

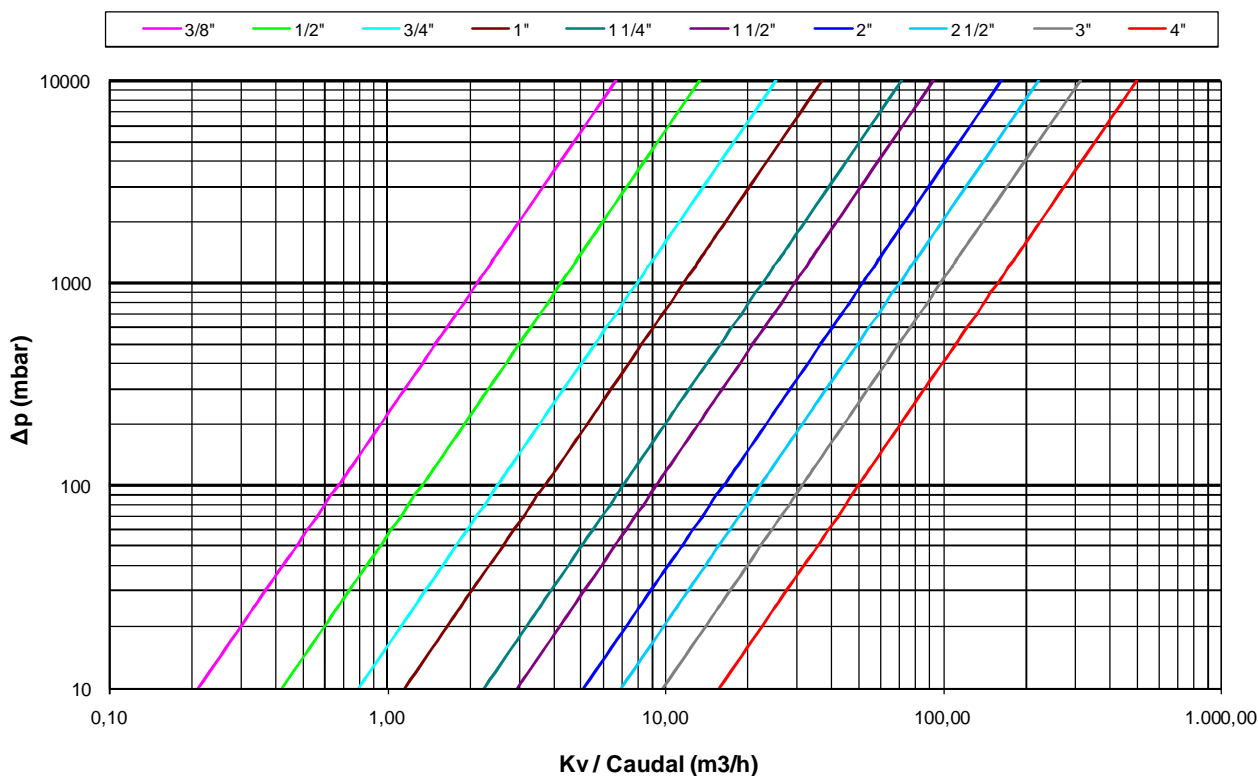
(Válvula de retención roscada 3120 / Threaded ends check valve 3120)

Valores de Kv / Kv Values:

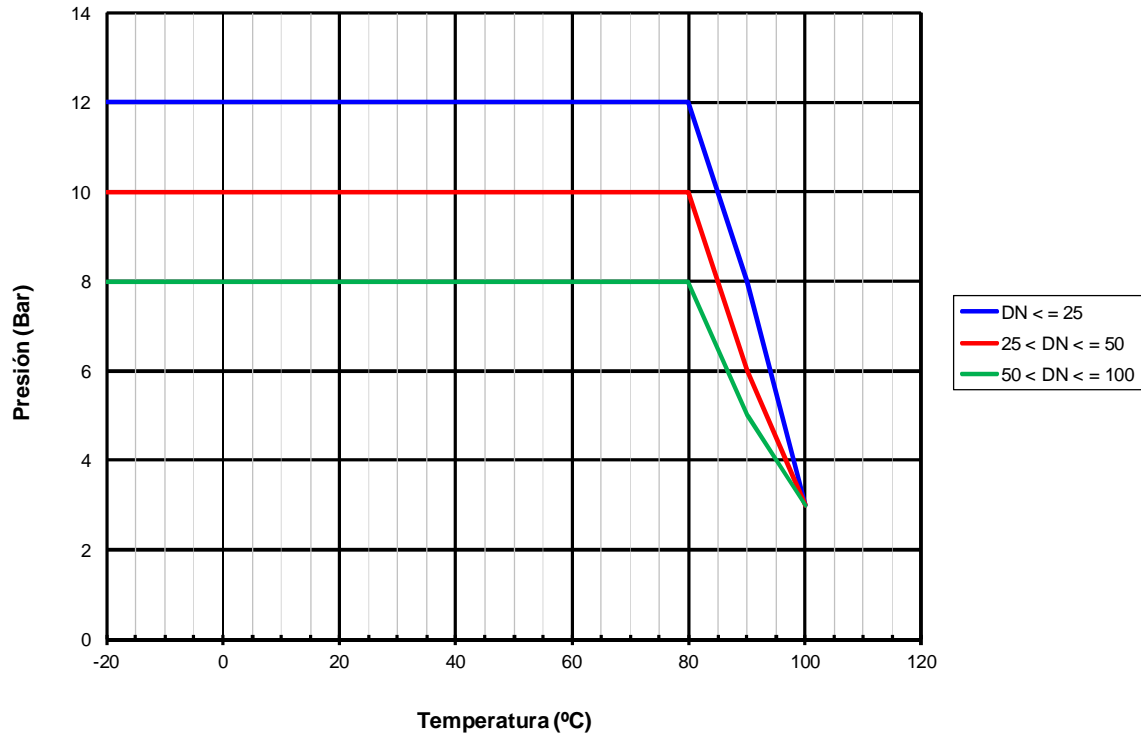
Kv = Es la cantidad de metros cúbicos por hora que pasará a través de la válvula generando una pérdida de carga de 1 bar.

Kv = The flow rate of water in cubic meters per hour that will generate a pressure drop of 1 bar across the valve.

Medida / Size	3/8"	1/2"	3/4"	1"	1 1/4"	1 1/2"	2"	2 1/2"	3"	4"
Kv	2,11	4,22	7,92	11,67	22,42	29,39	51,40	69,90	98,49	157,91



CURVA PRESIÓN - TEMPERATURA / PRESSURE - TEMPERATURE RATING



PRESIÓN MÍNIMA DE APERTURA / MINIMUM OPENING PRESSURE (Válvula de retención roscada 3120 / Threaded ends check valve 3120)

Medida / Size	3/8"	1/2"	3/4"	1"	1 1/4"	1 1/2"	2"	2 1/2"	3"	4"
mbar	16	16	16	12	8,5	7	9	8	9	9