

CERERE DE PARTICIPARE

Către Primaria or. Rezina, or. Rezina, str. 27 August, 1, MD- 5401

Stimați domni,

Ca urmare a anunțului/invitației de participare/de preselecție apărut în Buletinul achizițiilor publice și/sau Jurnalul Oficial al Uniunii Europene, nr. ocds-b3wdp1-MD-1775563709448 din 13/05/2026 (ziua/luna/anul), privind aplicarea procedurii pentru atribuirea contractului Procurarea bunurilor (Presă/compactor deșeuri reciclabile, Tomberoane , Container metal, Cântar electronic pentru automobile, Transpalet electric pentru dotarea și funcționarea centrului de colectare selectivă a deșeurilor prin aport voluntar), (denumirea contractului de achiziție publică), noi „Eximotor SA” (denumirea/numele ofertantului/candidatului), am luat cunoștință de condițiile și de cerințele expuse în documentația de atribuire și exprimăm prin prezenta interesul de a participa, în calitate de ofertant/candidat, neavând obiecții la documentația de atribuire.

Data completării 13.05.2026 Cu stimă,

Ofertant/candidat

(semnătura autorizată)





"EXIMOTOR" SA

Rețea de magazine auto

Anexa nr. 8

la Documentația standard nr. _____
din "_____" _____ 20____

DECLARAȚIE privind valabilitatea ofertei

Către Primăria or. Rezina, or. Rezina, str. 27 August, 1, MD- 5401

Stimați domni,

Ne angajăm să menținem oferta valabilă, privind Procurarea bunurilor (Presă/compactor deșeuri reciclabile, Tomberoane, Container metal, Cântar electronic pentru automobile, Transpalet electric pentru dotarea și funcționarea centrului de colectare selectivă a deșeurilor prin aport voluntar), prin procedura de achiziție Licitatie deschisă, pentru o durată de 60 (șaizeci) zile, (durata în litere și cifre), respectiv până la data de 15.07.2026 (ziua/luna/anul), și ea va rămâne obligatorie pentru noi și poate fi acceptată oricând înainte de expirarea perioadei de valabilitate.

Data completării 13.05.2026 Cu stimă,

Ofertant/candidat

(semnătura autorizată)





I. Specificații tehnice

Numărul procedurii de achiziție nr. ocds-b3wdp1-MD-1775563709448 din 13.05.2026						
Obiectul de achiziției: Procurarea bunurilor (Presă/compactator deșeuri reciclabile, Tomberoane , Container metal, Cântar electronic pentru automobile, Transpalet electric pentru dotarea și funcționarea centrului de colectare selectivă a deșeurilor prin aport voluntar)						
Denumirea bunurilor/serviciilor	Denumirea modelului bunului/serviciului	Țara de origine	Produ-cătorul	Specificarea tehnică deplină solicitată de către autoritatea contractantă	Specificarea tehnică deplină propusă de către ofertant	Standarde de referință
1	2	3	4	5	6	7
Bunuri/servicii						
Lotul nr. 1 - Presă/compactator deșeuri reciclabile	Presă/compactator deșeuri reciclabile	China	Shunyin Machinery Co., Ltd.	Conform caietului de sarcini	<i>Caracteristici:</i> - Forța de presare: 30 tone; - Tip: electric, hidraulic, dotat cu 2 cilindri hidraulici; - Tensiunea rețelei: 380V/50Hz, 3P; - Puterea motorului: 11 kW; - Greutatea balotului: 300 kg pentru maculatură, până la 150 kg pentru PET; - Dimensiunile orientative balotului: 1000 × 800 × 500 mm; - Productivitate: 900 kg/oră maculatură, 240 kg/oră PET; - Dimensiunile orientative preseii: 1500 × 1000 × 3100 mm; - Greutatea preseii: 900 kg; - Livrarea și montarea din contul furnizorului.	
Lotul nr. 2 - Tomberoane reciclabile 120 l	Tomberoane reciclabile 120 l	Serbia	PLASTIC GOGIC	Conform caietului de sarcini	- Container pentru deseuri 120L - Rezistența la greutate: 60kg/ Greutate proprie : 9,1kg - Volum net : 120l - Certificat EN 840- 1.1,5,6 emis de organism acreditat in UE TUV Rheinland	





"EXIMOTOR" SA

Rețea de magazine auto

					<ul style="list-style-type: none">- Dimensiuni conform EN 840- Roti: doua roti din cauciuc diametru 200mm- Material : plastic HDPE virgin Structura interna de intarire pentru rezistenta sporita- Rezistenta la temperature : -30C pina la + 80 C- Fabricat in 2026 Nivel de putere sonora LWA :92 dB Marcaj CE si EN 840- Culoare și modelul se va stabili cu beneficiarul.- Livrarea din contul furnizorului.	
Lotul nr. 3 - Tomberoane 1100L.	Tomberoane 1100L.	Serbia	PLASTIC GOGIC	Conform caietului de sarcini	<ul style="list-style-type: none">- Container pentru deseuri 1100L- Rezistenta la greutate : 510kg/- Greutate proprie : aproximativ 50,0kg- Volum net : 1100l Certificat EN 840-1.1,5,6 emis de organism acreditat in UE- Dimensiuni Dimensiuni conform EN 840 orientative (+ - 5%): 1370*1070*1461mm- Roti: 4 roti din cauciuc diametru 200mm- Material : plastic HDPE virgin- Structura interna de intarire pentru rezistenta sporita- Rezistenta la temperature : -30C pina la + 80 C- Fabricat in 2026- Nivel de putere sonora LWA :92 dB Marcaj CE si EN 840- Culoare și modelul se va stabili cu beneficiarul.- Livrarea din contul furnizorului	
Lotul nr. 4 - Container metal gros, 10MC pentru colectarea deșeurilor reciclabile pe teritoriul CAV-ului	Container metal gros, 10MC pentru colectarea deșeurilor reciclabile	Serbia	RUMEKON	Conform caietului de sarcini	<ul style="list-style-type: none">- Container metalic tip buncăr pentru deșeuri – 10 m³ 1.- <i>Destinația</i> Containerul este destinat colectării, depozitării temporare și transportului deșeurilor menajere sau de construcție, fiind compatibil cu autovehicule dotate cu sistem de ridicare.2. <i>Capacitate</i> Volum util: 10 m³ Capacitate de încărcare: minimum 5.000 kg3. <i>Dimensiuni orientative</i> Lungime: 4163 mm Lățime: 1.800 – 2.000 mm Înălțime: 1700 mm	

Adresa juridică: RM, mun. Chișinău, MD-2024, str. Aerodromului 15/6
Adresa poștală: RM, mun. Chișinău, MD-2005, str. Albisoara 38A
tel. 0 22 407-747; fax. 0 22 407-956
e-mail: director@coleso.md
www.coleso.md



c/f 1002600034712
TVA 0603690
BC "ProCredit Bank" SA
c/d 2251130060160201
BIC: PRCBMD22



"EXIMOTOR" SA

Rețea de magazine auto

					<p>4. <i>Materiale</i> Containerul va fi fabricat din oțel structural de calitate, tip S235 sau echivalent, cu următoarele caracteristici: Fund (pardoseală): tablă de oțel cu grosimea 4 mm Pereți laterali: tablă de oțel cu grosimea 3 mm Elemente de rigidizare: profile metalice sudate</p> <p>5. <i>Construcția containerului:</i> ramă superioară de rigidizare profile de întărire pe pereții laterali traverse de susținere pe partea inferioară urechi/cârlige de prindere pentru ridicare cu camion suporturi inferioare pentru stabilitate orificii de scurgere pentru evacuarea lichidelor.</p> <p>6. <i>Sudură</i> Toate elementele vor fi sudate continuu, atât pe interior cât și pe exterior, pentru a asigura rezistența și durabilitatea containerului.</p> <p>7. <i>Protecție anticorozivă</i> Containerul este protejat împotriva coroziunii prin: curățare mecanică a suprafeței aplicarea unui strat de grund anticoroziv vopsire cu vopsea industrială rezistentă la intemperii (minimum două straturi)</p> <p>9. <i>Condiții de exploatare</i> Containerul :rezistent la șocuri mecanice rezistent la intemperii și coroziune compatibil cu sistemele standard de colectare a deșeurilor. Culoare și modelul se va stabili cu beneficiarul. Livrate sau confecționate la fața locului de către furnizor.</p>	
Lotul nr. 6 - Transpalet electric, cu capacitate de ridicare 1,2 tone	Transpalet electric EPT20H	China	STAXX MATERIAL HANDLING EQUIPMENT CO.,LTD	Conform caietului de sarcini	<p>1. <i>Capacitate și performanță</i> - Capacitate de ridicare nominală: 2000 kg - Centrul de sarcină: 600 mm - Putere motor tractiune: 1,0 kW - Putere orientativă motor ridicare: 1,0 kW - Viteză de deplasare cu sarcină: 4 km/h - Viteză de deplasare fără sarcină: 4,5 km/h - Viteza de coborâre cu sarcină: aprox. 30–50 mm/s</p> <p>2. <i>Dimensiuni orientative și greutate</i> - Lungime totală: 1500–1700 mm - Lățime totală: 700–800 mm - Înălțime mâner ridicat: 1150–1250 mm - Lungime furci: 1150/1220 mm</p>	

Adresa juridică: RM, mun. Chișinău, MD-2024, str. Aerodromului 15/6
Adresa poștală: RM, mun. Chișinău, MD-2005, str. Albisoara 38A
tel. 0 22 407-747; fax. 0 22 407-956
e-mail: director@coleso.md
www.coleso.md



c/f 1002600034712
TVA 0603690
BC "ProCredit Bank" SA
c/d 2251130060160201
BIC: PRCBMD22



"EXIMOTOR" SA

Rețea de magazine auto

					<ul style="list-style-type: none">- Lățime furci: 550/685 mm3. Baterie și autonomie- Tip baterie: Li-Ion 48V- Autonomie de lucru: Până la 24h cu baterie suplimentară, (în funcție de sarcină și ciclul de lucru)- Timp de încărcare: 4-8 ore- Încărcător integrat: Da (încorporat sau extern)4. Sistem de control și siguranță- Panou de control: LCD/LED cu indicator baterie și parametri de operare- Frână electromagnetică- Sistem de oprire de urgență (buton E-STOP)- Valve și protecții siguranță- Operare cu mâner ergonomic și comenzi intuitive- Buză de avertizare sonoră la mersul înapoi5. Roți și rulmenți- Roți directoriale: Poliuretan (PU)- Roți pe furci: Poliuretan (PU)- Diametre recomandate:- Roată conducere: Ø210×70 mm- Roți furci: ~80 mm- Rulmenți industriali de precizie pentru o durată lungă de viață6. Condiții de operare- Temperatură de funcționare: -10 °C ... +40 °C- Umiditate: până la 85% fără condens- Nivel de zgomot: ≤ 70 dB- Suprafață de operare: pardoseală industrială, plană7. Alte cerințe tehnice- Certificări și conformitate: CE / RoHS / ISO9001- Manual de utilizare în limba română- Garanție: 12 luni- Service și piese de schimb disponibile în Republica Moldova / UE- Posibilitate de achiziție opțională: suport pentru încărcare rapidă, baterie suplimentară, protecție IP pentru medii umede- Livrarea din contul furnizorului.	
--	--	--	--	--	---	--

Adresa juridică: RM, mun. Chișinău, MD-2024, str. Aerodromului 15/6
Adresa poștală: RM, mun. Chișinău, MD-2005, str. Albisoara 38A
tel. 0 22 407-747; fax. 0 22 407-956
e-mail: director@coleso.md
www.coleso.md



c/f 1002600034712
TVA 0603690
BC "ProCredit Bank" SA
c/d 2251130060160201
BIC: PRCBMD22

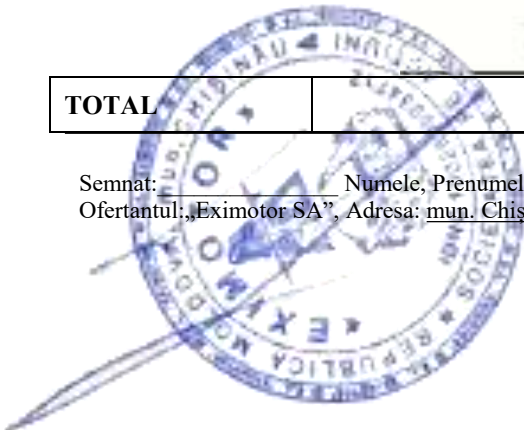


"EXIMOTOR" SA

Rețea de magazine auto

TOTAL						
-------	--	--	--	--	--	--

Semnat: _____ Numele, Prenumele: Socolova Natalia În calitate de: Director
Ofertantul: „Eximotor SA”, Adresa: mun. Chișinău, str. Albișoara 38A, MD2005



Adresa juridică: RM, mun. Chișinău, MD-2024, str. Aerodromului 15/6
Adresa poștală: RM, mun. Chișinău, MD-2005, str. Albișoara 38A
tel. 0 22 407-747; fax. 0 22 407-956
e-mail: director@coleso.md
www.coleso.md



c/f 1002600034712
TVA 0603690
BC "ProCredit Bank" SA
c/d 2251130060160201
BIC: PRCBMD22



Anexa nr.23
la Documentația standard nr. _____
din "____" _____ 20__

Specificații de preț

Numărul procedurii de achiziție nr. ocds-b3wdp1-MD-1775563709448 din 13.05.2026										
Obiectul de achiziție: Procurarea bunurilor (Presă/compactor deșeuri reciclabile, Tomberoane , Container metal, Cântar electronic pentru automobile, Transpalet electric pentru dotarea și funcționarea centrului de colectare selectivă a deșeurilor prin aport voluntar)										
Cod CPV	Denumirea bunurilor/serviciilor	Unitate a de măsură	Cantitatea	Preț unitar (fără TVA)	Preț unitar (cu TVA)	Suma fără TVA	Suma cu TVA	Termenul de livrare/prestare	Clasificație bugetară (IBAN)	Discount %
1	2	3	4	5	6	7	8	9	10	11
	Bunuri/servicii									
	Lotul nr. 1 - Presă/compactor deșeuri reciclabile	buc	1	150 000 lei	180 000 lei	150 000 lei	180 000 lei	În decurs de 30 zile de la înregistrarea contractului la trezorerie.		
	Lotul 2: Lotul nr. 2 - Tomberoane reciclabile 120 l	Buc	4000	390 lei	468 000 lei	1 560 000 lei	1 872 000 lei	În decurs de 30 zile de la înregistrarea contractului la trezorerie.		
	Lotul nr. 3 - Tomberoane 1100l.	buc	100	3230 lei	3876 lei	323 000 lei	387 600 lei	În decurs de 30 zile de la înregistrarea contractului la trezorerie.		
	Lotul nr. 4 - Container metal gros, 10MC pentru colectarea deșeurilor reciclabile pe teritoriul CAV-ului	buc	5	75 000 lei	90 000 lei	375 000 lei	450 000 lei	În decurs de 30 zile de la înregistrarea contractului la trezorerie.		
	Lotul nr. 6 - Transpalet electric, cu capacitate de ridicare	buc	1	19 100 lei	22 920 lei	19 100 lei	22 920 lei	In stoc		
	TOTAL					2 427 100 lei	2 912 520 lei			

Semnat: _____ Numele, Prenumele: Socolova Natalia În calitate de: Director
Ofertantul: „Eximotor SA”, Adresa: mun. Chișinău, str. Albișoara 38A, MD2005

Adresa juridică: RM, mun. Chișinău, MD-2024, str. Aerodromului 15/6
Adresa poștală: RM, mun. Chișinău, MD-2005, str. Albișoara 38A
tel. 0 22 407-747; fax. 0 22 407-956
e-mail: director@coleso.md
www.coleso.md



c/f 1002600034712
TVA 0603690
BC "ProCredit Bank" SA
c/d 2251130060160201
BIC: PRCBMD22



BANCA:

BC „MAIB” S.A.,
str. 31 august 1989, 127, mun. Chișinău, MD-2012, Republica Moldova
codul fiscal 1002600003778

SCRISOARE DE GARANȚIE BANCARĂ

pentru participare cu ofertă la procedura de atribuire a contractului de achiziție publică
nr. LD2611701095 din 27 aprilie 2026

Către **Primaria or. Rezina**, cu sediul în MD-5401, Republica Moldova, r-l Rezina, or. Rezina, str. 27 August nr. 1, codul fiscal 1007601006391 cu privire la procedura de atribuire a contractului privind achiziționarea bunurilor (Presă/compactor deșeuri reciclabile, Tomberoane, Container metal, Cântar electronic pentru automobile, Transpalet electric pentru dotarea și funcționarea centrului de colectare selectivă a deșeurilor prin aport voluntar), licitația publică nr. ocds-b3wdp1-MD-1775563709448 din 14.05.2026.

Subsemnata **BC ”MAIB” S.A.**, cu sediul în mun. Chișinău, MD-2012, str. 31 august 1989, 127, codul fiscal 1002600003778 ne obligăm față de **Primaria or. Rezina**, să plătim suma de **31 262,00 MDL (treizeci și unu mii două sute șaiszeci și doi lei 00 bani)**, la prima sa cerere scrisă și fără ca acesta să aibă obligația de a-și motiva cererea respectivă, cu condiția, ca în cererea sa autoritatea contractantă să specifice că suma cerută de ea și datorată ei este din cauza existenței uneia sau mai multora dintre situațiile următoare:

1. Ofertantul **“Eximotor” S.A.** codul fiscal 1002600034712, își retrage sau modifică oferta în perioada de valabilitate a acesteia;
Prezenta ofertă rămâne valabilă pentru perioada de timp specificată în Anexa nr. 2 Anunțul de Participare, începând cu data-limită pentru depunerea ofertei, în conformitate cu Anexa nr. 2 Anunțul de Participare, și rămâne obligatorie și poate fi acceptată în orice moment până la expirarea acestei perioade;
2. Oferta sa fiind stabilită câștigătoare, ofertantul **“Eximotor” S.A.**, nu a constituit garanția de bună execuție;
3. Oferta sa fiind stabilită câștigătoare, ofertantul **“Eximotor” S.A.** a refuzat să semneze contractul de achiziție publică de bunuri/servicii;
4. nu se execută vreo condiție, specificată în documentația de atribuire înainte de semnarea contractului de achiziție publică de bunuri/servicii.

Orice litigiu apărut pe parcursul realizării prezentei garanții va fi soluționat pe calea negocierilor. În cazul când părțile nu vor soluționa litigiile apărute prin negocieri, acestea vor fi soluționate în conformitate cu legislația Republicii Moldova.

Prezenta garanție intră în vigoare la data de **14 mai 2026** și este valabilă până la data de **15 iulie 2026** inclusiv.

Ion Cociorva,
Director Relații Clienți Corporativi
BC ”MAIB” S.A.

Digitally signed by Cociorva Ion
Date: 2026.04.27 17:17:10 EEST
Reason: MoldSign Signature
Location: Moldova

MOLDOVA EUROPEANĂ



Emiterea prezentei Garanții poate
fi verificată pe pagina web a băncii www.maib.md,
compartimentul Garanții bancare

REPUBLICA



MOLDOVA

CERTIFICAT DE ÎNREGISTRARE

SOCIETATEA PE ACȚIUNI "EXIMOTOR"
ESTE ÎNREGISTRATĂ LA CAMERA ÎNREGISTRĂRII DE STAT

Numărul de indentificare de stat - codul fiscal
1002600034712

Data înregistrării **12.06.1995**

Data eliberării **20.01.2005**

Iovu Galina, registrator de stat

*Funcția, numele, prenumele persoanei
care a eliberat certificatul*


semnătură

MD 0011311





I.P. "AGENȚIA SERVICII PUBLICE"
Departamentul înregistrare a unităților de drept (DÎUD)

Extras
din Registrul de stat al persoanelor juridice
nr. 200989 din 03.02.2026



Denumirea completă: **SOCIETATEA PE ACȚIUNI "EXIMOTOR"**

Denumirea prescurtată: **"EXIMOTOR" S.A.**

Forma juridică de organizare: **Societate pe acțiuni.**

Numărul de identificare de stat și codul fiscal: **1002600034712**

Data înregistrării de stat: **12.06.1995**

Sediu: **MD-2024, strada Aerodromului 15, ap. 6, mun. Chișinău, Republica Moldova**

Genurile de activitate:

1. Comerț cu ridicata al deșeurilor și resturilor;
2. Comerț cu ridicata nespecializat;
3. Comerț cu amănuntul în magazine nespecializate, cu vânzare predominantă de produse nealimentare;
4. Repararea mașinilor;
5. Repararea echipamentelor electrice;
6. Repararea și întreținerea altor echipamente de transport;
7. Repararea altor echipamente;
8. Colectarea deșeurilor nepericuloase;
9. Colectarea deșeurilor periculoase;
10. Lucrări de construcții a clădirilor rezidențiale și nerezidențiale;
11. Comerț cu amănuntul al articolelor și aparatelor electrocasnice, în magazine specializate;
12. Comerț cu amănuntul al mobilei, al articolelor de iluminat și al articolelor de uz casnic n.c.a., în magazine specializate;
13. Comerț cu amănuntul al echipamentelor sportive, în magazine specializate;
14. Comerț cu amănuntul al jocurilor și jucăriilor, în magazine specializate;
15. Comerț cu amănuntul al altor bunuri noi, în magazine specializate;
16. Comerț cu amănuntul prin standuri, chioșcuri și piețe al altor produse;
17. Comerț cu amănuntul prin intermediul caselor de comenzi sau prin Internet;
18. Comerț cu amănuntul efectuat în afara magazinelor, standurilor, chioșcurilor și piețelor;
19. Transporturi rutiere de mărfuri;
20. Depozitări;
21. Activități de servicii anexe pentru transporturi terestre;
22. Alte activități poștale și de curier;
23. Alte intermediieri financiare n.c.a.;
24. Închirierea și exploatarea bunurilor imobiliare proprii sau închiriate;
25. Activități de consultanță pentru afaceri și management;
26. Activități ale agențiilor de publicitate;
27. Servicii de reprezentare media;
28. Comerț cu autoturisme și autovehicule ușoare (sub 3,5 tone);
29. Comerț cu alte autovehicule;
30. Întreținerea și repararea autovehiculelor;
31. Comerț cu ridicata de piese și accesorii pentru autovehicule;
32. Comerț cu amănuntul de piese și accesorii pentru autovehicule;
33. Comerț cu motociclete, piese și accesorii aferente; întreținerea și repararea motocicletelor;
34. Comerț cu ridicata al aparatelor electrice de uz gospodăresc, al aparatelor de radio și televizoarelor;
35. Comerț cu ridicata al altor bunuri de uz gospodăresc;
36. Comerț cu ridicata al mașinilor agricole, echipamentelor și furniturilor;
37. Comerț cu ridicata al mașinilor-unelte;



38. Comerț cu ridicata al mașinilor pentru industria minieră și construcții;
39. Comerț cu ridicata al altor mașini și echipamente;

Capitalul social: **600000 Lei**

Administrator(i): **SOCOLOVA NATALIA**

Beneficiari efectivi: **SOCOLOVA NATALIA**

Prezentul extras este eliberat în temeiul art. 34 al Legii nr.220/2007 privind înregistrarea de stat a persoanelor juridice și a întreprinzătorilor individuali și confirmă datele din Registrul de stat la data de 03.02.2026

Specialist coordonator
Diana Nasian-Nicolaev
tel. 022-20-7826





Chisinau, Direcția generală economie, comerț și turism a CMC

ÎNȘTIINȚARE DE RECEPȚIONARE

(CONFIRMĂ OFICIAL DREPTUL LA ÎNCEPEREA ACTIVITĂȚII)

Primăria mun. Chișinău, Adresa mun. Chișinău, șos. Hâncești, 53 "A"

Nr. Notificării privind inițierea activității de comerț **P-21006/2021**

Data **10.06.2021**

Ora **08:53**

COMERCIANTULUI:

Denumirea/ N.P.P. **EXIMOTOR S.A.** IDNO/IDNP **1002600034712**
Sediul/domiciliul **Republica Moldova, mun. Chișinău, sec. Riscani, str-la 2 Aerodromului, 15, ap./of. 6, MD2005**

Tel. **068685429**

Fax

E-mail **exmotorcontabil@mail.ru**

Date din NIAC:

G 45.32. Comerț cu amănuntul de piese și accesorii pentru autovehicule

(comerțul cu amănuntul, comerțului cu ridicata, perstării de servicii, alimentație publică, intermediarii în comerț, activității în baza patentei de întreprinzător)

În Magazin specializat auto

(unitatea comercială)

din Republica Moldova, mun. Chișinău, sec. Riscani, str. Albișoara, 38a, 2005

(adresa amplasării unității comerciale)

N.P. persoanei responsabile APL **Maria Dica**

funcția **Specialist**

tel. **022228262,**

e-mail **comert.autorizare@pmc.md**

Vă atenționăm că organele de control au dreptul să verifice (inclusiv prin control la fața locului) corespunderea celor notificate reglementărilor în vigoare.

Digitally signed by Socolova Natalia
Date: 2026.04.14 15:22:11 MSK
Reason: MoldSign Signature
Location: Moldova

MOLDOVA EUROPEANĂ



mun. Chișinău, șos. Hâncești, 53 "A"

Tel: +37322226164

E-mail: dc@pmc.md

FORMULAR INFORMATIV DESPRE OFERTANT

Data: 13.05.2026

1. Informații generale		
1.1	Numele juridic al ofertantului	“Eximotor” S.A.
1.2	Adresa juridică a ofertantului în țară înregistrării	R. Moldova, or. Chișinău, str. Albișoara 38a
1.3	Statutul juridic al ofertantului	Societate pe Acțiuni
	Proprietate	Privată
	Formă de organizare juridică	S.A.
1.4	Anul înregistrării ofertantului	12.06.1995
1.5	Statutul de afaceri al ofertantului	Juridic
	Producător	Servicii
	Agent local/Distribuitor al producătorului străin	Distribuitor al producătorului străin
	Telefon / Fax	069020998, 068685429
	E-mail:	socolova.eximotor@gmail.com , eximotorsa2019@gmail.com
1.6	Rechezitele Bancare:	c/f: 1002600034712 TVA: 0603690 IBAN: MD08PR002251130060160201 B.C. ProCredit Bank S.A.. c/b PRCBMD22

Semnat :

Numele : Socolova Natalia

În calitate de: Director

Ofertantul: “Eximotor” S.A.

Adresa juridică: R. Moldova, or. Chișinău, str. Albișoara 38a

Data: 15.05.2026

L.Ș.



30T double-bar vertical hydraulic baler machine

Thickened steel material

Model

30T

Accessories



Sealing ring



Steel wire rope



Waste bin 120l Premium Series



TECHNICAL DATA:

- Volume:** 120 lt
- Dimensions:** 550 x 480 x 964 mm
- Material:** HDPE, UV-stabilized, resistant to high and low temperatures
- Wheels:** 2 rubber wheels Ø200
- Corrosion-free steel axle
- Foot board
- Reinforced comb receiver (honey-comb structure)
- Additional reinforcement on all walls – form of curved surface
- Lip-handle lid
- Axle bearing in the stack at the edge of container

OPTIONS:

- Recycling inserts for PET, paper, packaging and glass
- Foot pedal
- Chip nest
- Locking system
- Noise reduction
- Marking
- Hot stamping
- Colors: green, yellow, blue, dark grey, red, brown



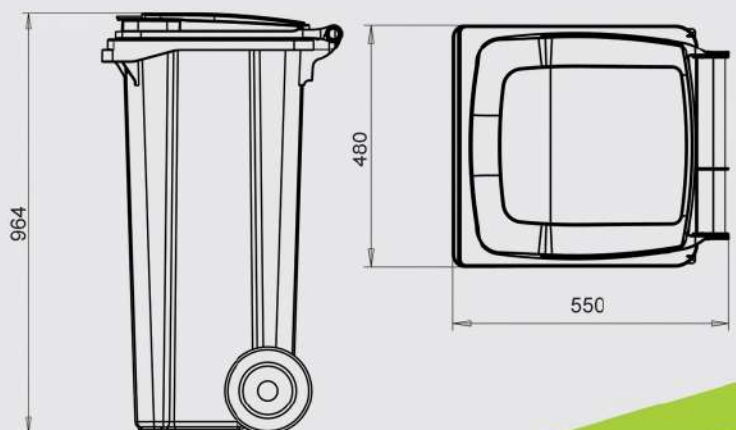
Other colors on request.

ADVANTAGES OF HDPE MATERIAL:

- Environment friendly
- Long life expectancy
- Can be recycled
- Frost-proof
- Chemical resistance
- High UV light resistance



DIMENSIONS:



EN 840



Plastic container 1100 L **NEW**

with flat lid

 | Urban Series



Hood and Gravity Lock



Foot Pedal

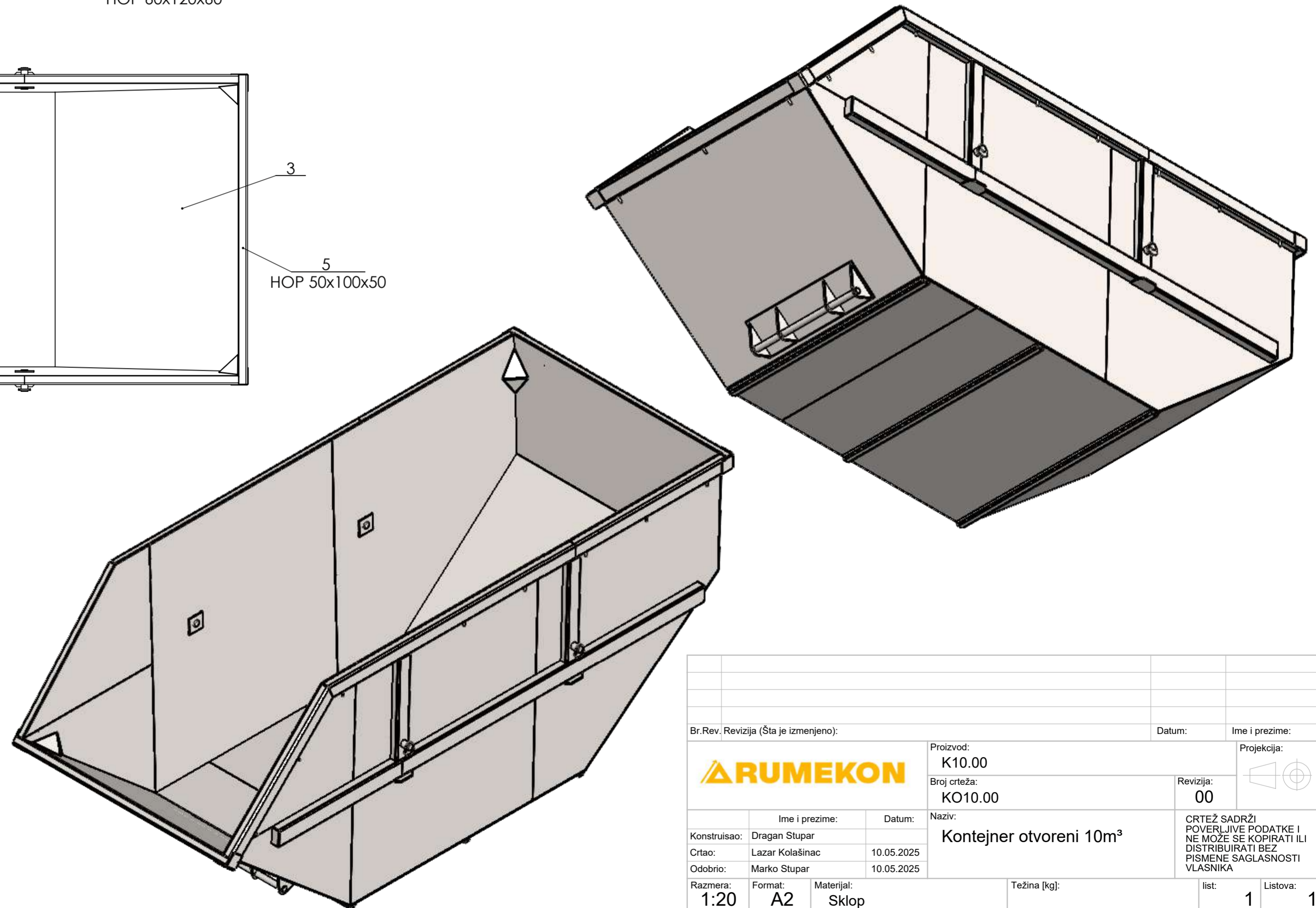
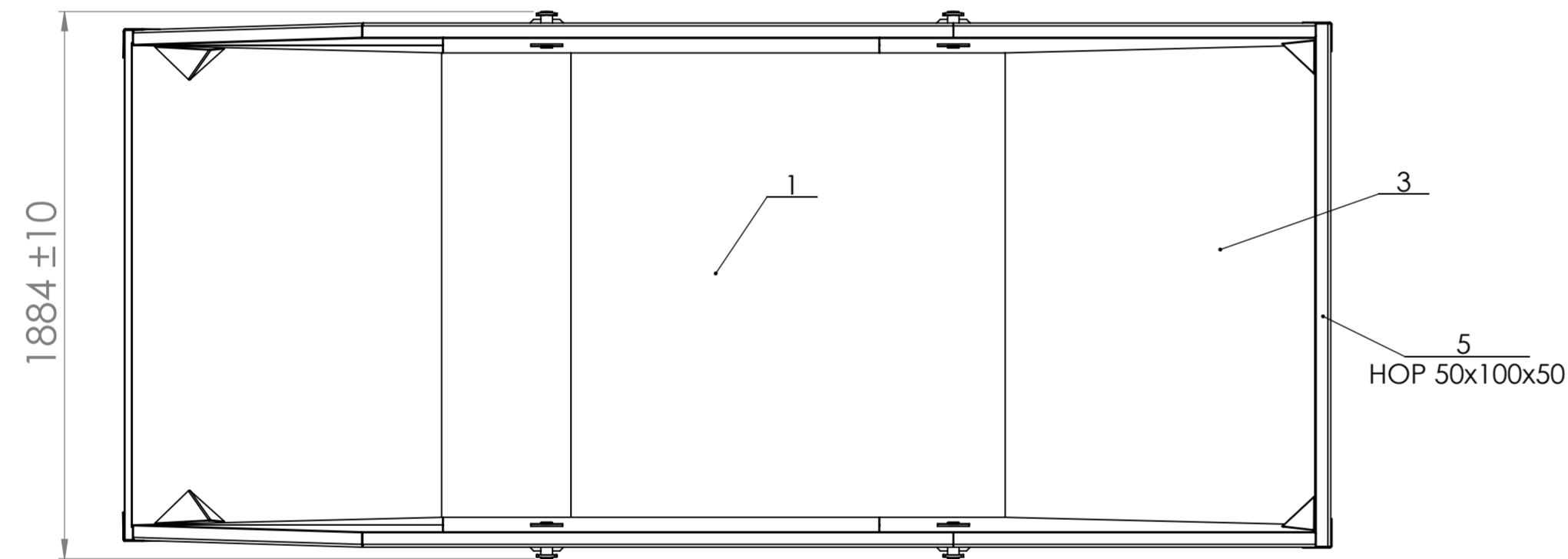
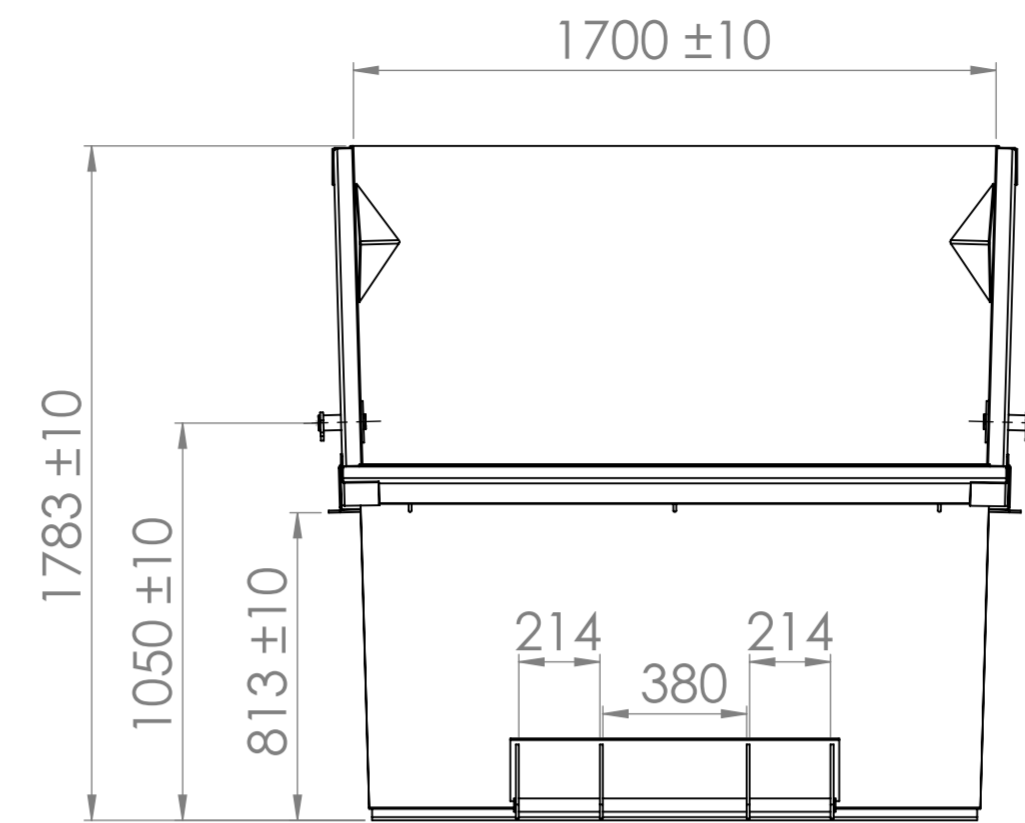
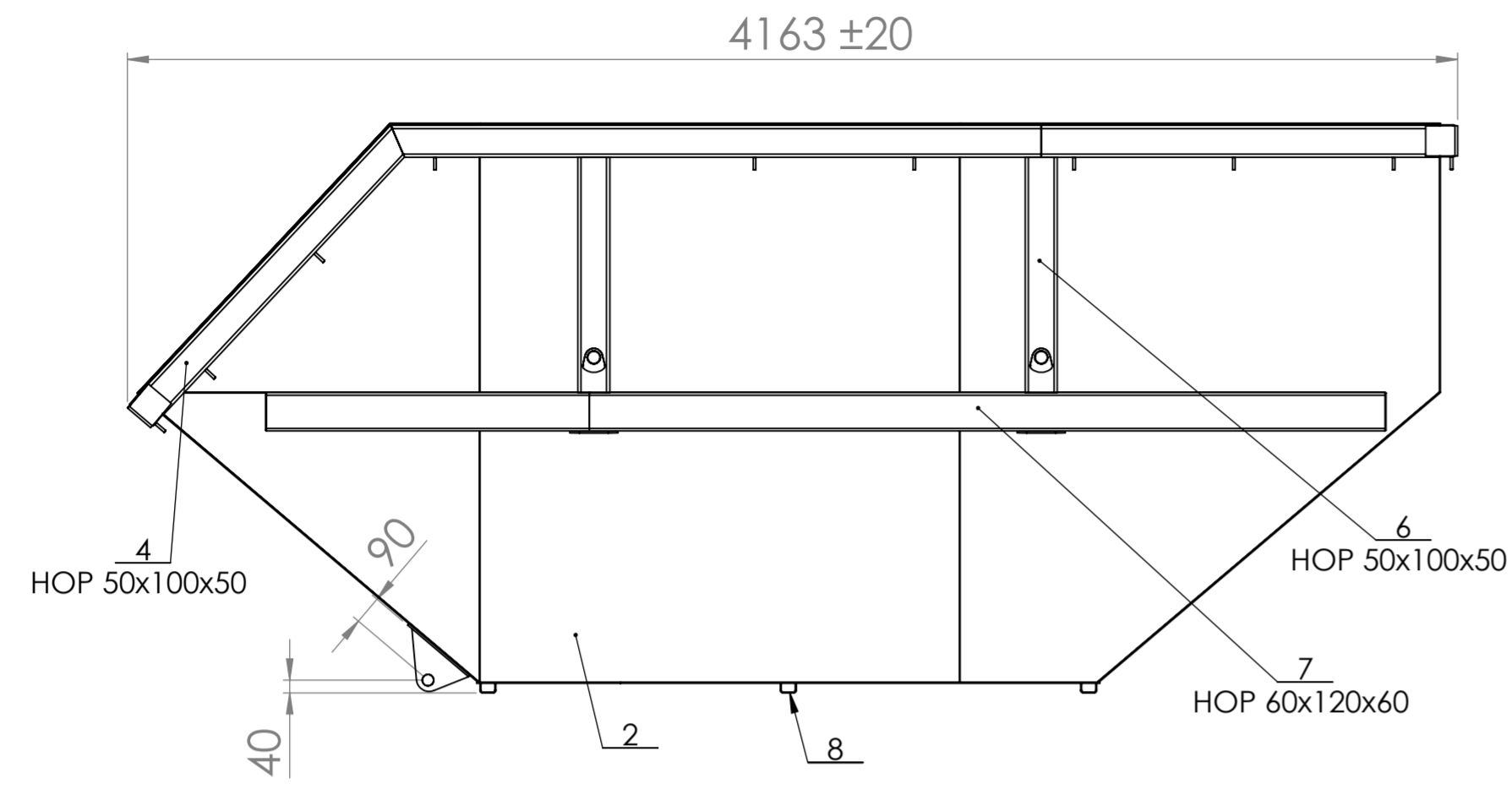


Lid in Lid



Мусорный бак 120л (желтый) PG
570

KO10.00-kontejner otvoren 10m³



Br.Rev. Revizija (Šta je izmenjeno):		Datum:		Ime i prezime:	
		Proizvod:		Projekcija:	
		K10.00			
Konstruisao: Dragan Stupar		Datum:		Revizija:	
Crtao: Lazar Kolašinac		10.05.2025		00	
Odobrio: Marko Stupar		10.05.2025		Naziv:	
Razmera: 1:20		Format: A2		Materijal: Sklop	
Težina [kg]:		list: 1		Listova: 1	
CRTEŽ SADRŽI POVERLJIVE PODATKE I NE MOŽE SE KOPIRATI ILI DISTRIBUIRATI BEZ PISMENE SAGLASNOSTI VLASNIKA					

EPT15H/EPT20H

LITHIUM PALLET TRUCK

24 HOURS
BUILT TO WORK



STAX

Powerful With High Gradeability



Unique brushless technology

Brushless motor, powerful and maintenance free.
Leading in the industry.



750W/1000W power
Brushless motor
Maintenance free



Powered traveling



Powered lifting & lowering

Maintenance free

For brushed motor, carbon brush needs to be replaced every 12 or 18 months.
For EPT15H, no need to replace carbon brush.
Maintenance-free, saving maintenance time and cost.

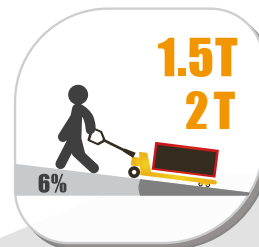
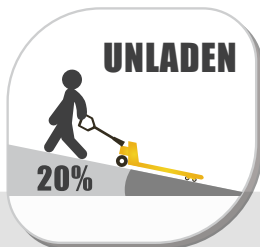
Powerful with high gradeability

To easily move 1.5 ton or 2 ton over the slopes at warehouse entrances.



Traveling speed

— **UNLADEN** 4.5km/h
+ **LADEN** 4km/h



Gradeability



Non-stop Working

6s to replace battery

Maintenance-free lithium battery
It takes only 6s to replace battery.
With a spare battery, the unit can keep working 24 hours.

Ensured battery safety

Safe and reliable, no fire, no explosion.
Complying with IEC, UL global standard certification requirements, ensuring the safety of user property.

- Long service life: lithium battery with a long service life.
- High safety performance: it adopts soft package battery technology, built-in protection board and multiple protection to eliminate overcharge and overdischarge.
- Maintenance free: no need to add water.

Compact and durable

Solid build, no breaking

Chassis made by solid materials, no bending, no deformation.
Reinforced rocker arm, push rod, wheel frame and support seat.
No plastic part, less damage.

Most compact unit with same lifting capacity

Suitable for small workplaces such as compact workshops, trucks or vans, tail lifts or elevators.
EPT15H has the smallest turning radius among similar products.

Integral forks, no splicing

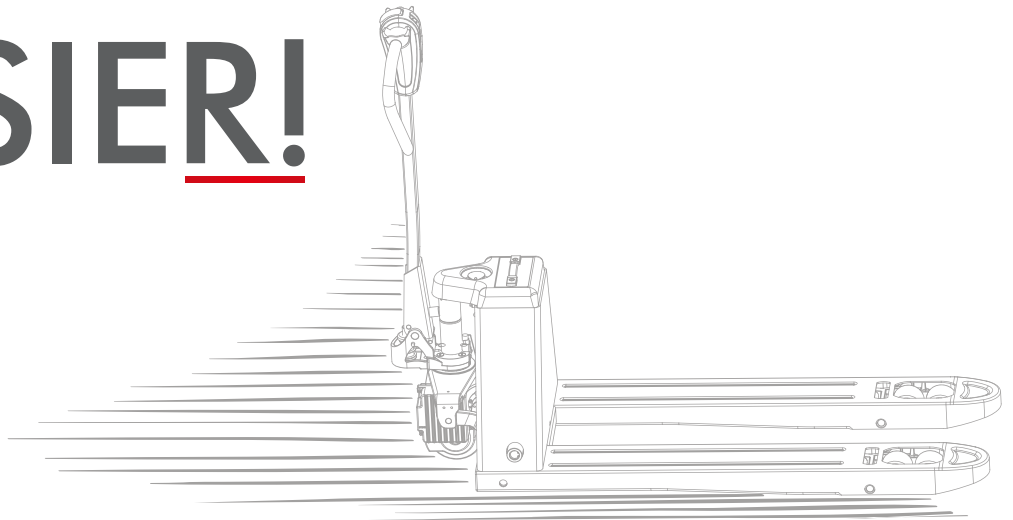
The forks are uniquely designed, easy to handle European pallets, American pallets and plastic pallets.
Solid fork with no deformation, far more durable than other brands of the same category.

Short charging time Charge and use freely

Quick charging: 2 hours to fully charge the battery.



MAKE
YOUR JOB
EASIER!



NINGBO STAXX MATERIAL HANDLING EQUIPMENT CO., LTD

Email: info@cnmhe.com Tel : +86-574-8921-7230

Web: www.staxxmhe.com Fax: +86-574-8921-7240

**Add: No. 13 Building, No.18 East Section Of North Outer Ring Road,
Simen Town, Yuyao, Zhejiang, China 315000**



"EXIMOTOR" SA

Rețea de magazine auto

Anexa nr. 12
la Documentația standard nr. _____
din "____" _____ 20__

DECLARAȚIE
privind lista principalelor livrări/prestări efectuate în ultimii 3 ani de activitate

Nr d/o	Obiectul contractului	Denumirea/numele beneficiarului/Adresa	Calitatea Furnizorului/Prestatorului*)	Prețul contractului/ valoarea bunurilor/serviciilor livrate/prestate	Perioada de livrare/prestare (luni)
1	Containere	Primăria or. Sadova	contract unic	444 000 lei	2020
2	Containere	Direcția Generală Locativ-Comunală și Amenajare	contract unic	966 720 lei	2020
3	Containere	Primăria s. Colonita	contract unic	450 000 lei	2020
4	Containere	ÎM Regia Autosolubritate	contract unic	3 574 800 lei	2020
5	Containere	PRO-DEVELOPMENT AO	contract unic	904 200 lei	2021
6	Containere	Consiliul raional Cahul	contract unic	345 600 lei	2021
7	Containere	UNDP	contract unic	576 906,15 lei	2021
8	Containere	Primaria s. Fundurii Vechi	contract unic	406 860 lei	2022
9	Containere	Primaria or. Soroca	contract unic	525 600 lei	2022
10	Containere	Primăria Domulgeni	contract unic	283 550 lei	2023
11	Containere	UNDP	contract unic	843 135,60 lei	2023
12	Containere / Pubele	Primaria or. Soroca	Contract unic	825 000 lei	2024
13	Containere / Pubele	Primaria Racovat	Contract unic	566.918,40 lei	2024
14	Containere / Pubele	Primaria Sadic	Contract unic	720.900,00 lei	2024
15	Containere / Pubele	Primaria Rublenita	Contract unic	452.400,00 lei	2024
16	Containere / Pubele	Primaria Lozova	Contract unic	908.672,00 lei	2025
17	Containere / Pubele	Primaria s. Tareuca Rezina	Contract unic	1.007.400,00 lei	2025
18	Containere / Pubele	Primaria Costesti Ialoveni	Contract unic	1.361.520,00 lei	2025
19	Containere / Pubele	Primaria Zaim Causeni	Contract unic	304.800,00 lei	2025
20	Containere / Pubele	Primaria Ungheni	Contract unic	180.000,00 lei	2025
21	Containere / Pubele	Primaria Baimaclia Cantemir	Contract unic	266.700,00 lei	2025
22	Containere / Pubele	Primaria Calfa Anenii No	Contract unic	333.000,00 lei	2025
23	Containere / Pubele	Primaria Ciobalaccia Cantemir	Contract unic	1.002.000,00 lei	2025
24	Containere / Pubele	Primaria Varzaresti Nisporeni	Contract unic	762.000,00 lei	2025
25	Containere / Pubele	Primaria Chioselia	Contract unic	339.000,00 lei	2025

Adresa juridică: RM, mun. Chișinău, MD-2024, str. Aerodromului 15/6
Adresa poștală: RM, mun. Chișinău, MD-2005, str. Albisoara 38A
tel. 0 22 407-747; fax. 0 22 407-956
e-mail: director@coleso.md
www.coleso.md



c/f 1002600034712
TVA 0603690
BC "ProCredit Bank" SA
c/d 2251130060160201
BIC: PRCBMD22



"EXIMOTOR" SA

Rețea de magazine auto

26	Containere / Pubele	Primaria com. Manta	Contract unic	622.800,00	2025
27	Containere / Pubele	Primaria com. Puhoi	Contract unic	1.741.800,00 lei	2025
28	Containere / Pubele	Primaria Sipoteni Calarasi	Contract unic	178.560,00 lei	2025
29	Containere / Pubele	Primaria Vasieni Ialoveni	Contract unic	709.999,20 lei	2025
30	Containere / Pubele	Primaria Manoilesti Ungheni	Contract unic	402.350,00 lei	2025
31	Containere / Pubele	Primaria Telenesti	Contract unic	322.800,00 lei	2025
32	Containere / Pubele	Primaria Buteni Hincesti	Contract unic	566.388,00 lei	2025
33	Containere / Pubele	Primaria Costesti Ialoveni	Contract unic	462.940,00 lei	2026
34	Containere / Pubele	Primaria Risipeni Falesti	Contract unic	1.916.750,00 lei	2026
35	Containere / Pubele	Primaria Neulaieuca Orhei	Contract unic	345.600,00 lei	2026

Semnat: _____

Nume: Socolova Natalia

Funcția în cadrul firmei: Director

Denumirea firmei: Eximotor SA



Adresa juridică: RM, mun. Chișinău, MD-2024, str. Aerodromului 15/6
Adresa poștală: RM, mun. Chișinău, MD-2005, str. Albisoara 38A
tel. 0 22 407-747; fax. 0 22 407-956
e-mail: director@coleso.md
www.coleso.md



c/f 1002600034712
TVA 0603690
BC "ProCredit Bank" SA
c/d 2251130060160201
BIC: PRCBMD22



C E R T I F I C A T E

ATESTATION CERTIFICATE OF MACHINERY AND ELECTROMAGNETIC COMPATIBILITY DIRECTIVES

Technical file of the company mentioned below has been observed

2006/42/EC Machinery Directive and 2014/30/EU Electromagnetic Compatibility Directive
have been taken as references for these processes

Company Name : Jining Shunyin Machinery Co., Ltd.

Company Address : Huangtun Street, High Tech, Zone, Jining City, Shandong Province, China

Related Directives and Annex : **2006/42/EC Machinery Directive**
2014/30/EU Electromagnetic Compatibility Directive

Related Standards : **EN ISO 12100:2010, EN 60204-1:2018, EN 415-3:2021**
EN 415-10:2014, EN IEC 61000-6-2:2019, EN IEC 61000-6-4:2019
EN IEC 61000-3-2:2019, EN 61000-3-3:2013+A1:2019

Product Name : **Packing Machine**

Report No and Date : MD-TCF-220418-38232, TESD22041838233

Product Brand/Model/Type : Y2000, T1650F, T1800F, P500, Y2000F, LP600, XL-01, NT600, S300,
S1200, M4510, MH250, DB8060, DB, JD13/16, FX, KX, M55-25,
FQL BF MW10T, MW30T, MW60T, MW120T, MW200, VB2218,
DDP, FW, DK, TB

Certificate Number : **M.2022.206.C73077**

Initial Assessment Date : 25.04.2022

Registration Date : 26.04.2022

Reissue Date/No : -

Expiry Date : 25.04.2027


UDEM International Certification
Auditing Training Centre Industry
and Trade Inc. Co.

The validity of the certificate can be checked through www.udemltd.com.tr. The CE mark shown on the right can only be used under the responsibility of the manufacturer with the completion of EC Declaration of Conformity for all the relevant Directives. This certificate remains the property of UDEM International Certification Auditing Training Centre Industry and Trade Co. Ltd. to whom it must be returned upon request. The above named firm must keep a copy of this certificate for 15 years from the registration of certificate. This certificate only covers the product(s) stated above and UDEM must be noticed in case of any changes on the product(s)

Address: Mutlukent Mahallesi 2073 Sokak (Eski 93 Sokak) No:10 Çankaya - Ankara - TURKEY

Phone: +90 0312 443 03 90 **Fax:** +90 0312 443 03 76

E-mail: info@udemltd.com.tr www.udem.com.tr



Zertifikat *Certificate*

Zertifikatsnummer Certificate No.:

S 60177552 0001

Berichtsnummer Report No.:

HU24SD1R 001

Genehmigungsinhaber License Holder:

MNG PLASTIK-GOGIC doo Indjija

Kralja Petra I 227

22320 Indjija

Serbia

Fertigungsstätte Manufacturing Site:

MNG PLASTIK-GOGIC doo Indjija

Kralja Petra I 227

22320 Indjija

Serbia

Prüfzeichen Test Mark:

Geprüft nach Tested according to:

EN 840-1:2020

EN 840-5:2020

EN 840-6:2020

RAL-GZ 951/1/08.23

AfPS GS 2019:01 PAK

Geräteidentifikation
Product Identification
Produkt:

Waste Bin

Product:

(Mobile waste container)

Modell:

Modelle sind auf nächste(r) Seite(n) gelistet

Type:
Type designation(s) are listed on the next page(s)
Technische Daten:

Anlage / Appendix 1

Technical Data:
Gültig bis:

2029-08-25

Date of expiry:
Gültig ab:

2024-08-26

Valid from:
Zertifizierungsstelle:
Certification body:
Ausstellungsdatum:

2024-08-26

Date of issue:

Mózes Tibor



Dem Zertifikat liegt unsere Prüf- und Zertifizierungsordnung zugrunde.

Produkt und Fertigungsstätte erfüllen § 20 des Produktsicherheitsgesetzes.

This certificate is based on our Testing and Certification Regulation.

The provisions of §20 Product Safety Act are complied with.

TÜV Rheinland LGA Products GmbH, Tillystraße 2, 90431 Nürnberg

<http://www.tuv.com/safety> E-mail: markcheck@tuv.com

Fax: +49 221 806-3935

Zertifikat *Certificate*

Zertifikatsnummer *Certificate No.:*

S 60177552 0001

Berichtsnummer *Report No.:*

HU24SD1R 001

Produkt *Product:*

Waste Bin
(Mobile waste container)

Modell *Type:*

Bezeichnung *Designation:*

Fahrbare Abfall- und Wertstoffbehälter mit 2 Rädern
/Mobile waste and recycling container with 2 wheels

60 Liter Urban
80 Liter Urban
120 Liter Premium
120 Liter Twin
120 Liter Urban
140 Liter Standard
240 Liter H
240 Liter Premium
240 Liter Twin
240 Liter Standard
240 Liter Standard UL
240 Liter Urban
360 Liter Urban

Ersetzt Zertifikat /Replaces certificate S 60154388, S 60156985



Zertifikat *Certificate*

Zertifikatsnummer Certificate No.:

S 60177575 0001

Berichtsnummer Report No.:

HU24EQPV 001

Genehmigungsinhaber License Holder:

MNG PLASTIK-GOGIC doo Indjija

Kralja Petra I 227

22320 Indjija

Serbia

Fertigungsstätte Manufacturing Site:

MNG PLASTIK-GOGIC doo Indjija

Kralja Petra I 227

22320 Indjija

Serbia

Prüfzeichen Test Mark:

Geprüft nach Tested according to:

EN 840-2:2020

EN 840-5:2020

EN 840-6:2020

RAL-GZ 951/1/08.23

AfPS GS 2019:01 PAK

Geräteidentifikation
Product Identification
Produkt:

Waste Bin

Product:

(Mobile waste container)

Modell:

Modelle sind auf nächste(r) Seite(n) gelistet

Type:
Type designation(s) are listed on the next page(s)
Technische Daten:

Anlage / Appendix 1

Technical Data:
Gültig bis:

2029-08-25

Date of expiry:
Gültig ab:

2024-08-26

Valid from:
Zertifizierungsstelle:
Certification body:
Ausstellungsdatum:

2024-08-26

Date of issue:

Mózes Tibor



Dem Zertifikat liegt unsere Prüf- und Zertifizierungsordnung zugrunde.

Produkt und Fertigungsstätte erfüllen § 20 des Produktsicherheitsgesetzes.

This certificate is based on our Testing and Certification Regulation.

The provisions of §20 Product Safety Act are complied with.

TÜV Rheinland LGA Products GmbH, Tillystraße 2, 90431 Nürnberg

<http://www.tuv.com/safety> E-mail: markcheck@tuv.com

Fax: +49 221 806-3935

Zertifikat *Certificate*

Zertifikatsnummer *Certificate No.:*
S 60177575 0001

Berichtsnummer *Report No.:*
HU24EQPV 001

Produkt *Product:* Waste Bin
(Mobile waste container)

Modell *Type:* **Bezeichnung** *Designation:*
Fahrbare Abfall- und Wertstoffbehälter mit 4 Rädern für Kammschüttungen
/Mobile waste and recycling container with 4 wheels for comb
liftingdevices

660 Liter Premium
770 Liter Premium
1100 Liter Premium
1100 Liter Premium UL
1100 Liter Urban
1100 Liter Urban, LIL
1100 Liter Urban PL

Ersetzt Zertifikat /Replaces certificate S 60168352



TO WHOM IT MAY CONCERN

We, MNG Plastik-Gogić doo, Indjija, Serbia, as a producer of waste bins, hereby confirm that the our product: Waste bin 120 lt, 1100lt is produced from prime, unused, virgin HDPE.

Yours faithfully,

MNG Plastik Gogić doo, Indjija





CERTIFICATE

CERTIND

Confirms that the following organization:

RUMEKON D.O.O.

Head office : Veljka Dugoševića 41, 22400 Ruma, Srbija
Remote location : Istočna industrijska zona bb, Ruma

Has documented, implemented and maintains a

QUALITY MANAGEMENT SYSTEM

which fulfills the requirements of

SR EN ISO 9001: 2008/ ISO 9001: 2008

in the following activities:

Proizvodnja metalnih konstrukcija i delova konstrukcija, kontejnera-eko
I kip programa, regalnih skladišta, sanduka, paleta I bravarije.

Production of metal constructions and parts of constructions, containers-eco
and kip programs, wall storage units, crates, palletes and inox hardware.



GENERAL MANAGER
Eng. Dumitru Radut

Certificate no. 3844 C/ 2010

The certification body reserves the right to suspend or withdraw the present certificate if during surveillance audits it is identified that the organization does not continue to respect the specified requirements.





QUALITY MANAGEMENT SYSTEM CERTIFICATION CERTIFICATE

Staxx Maternal Handling Equipment Co.,Ltd. **The Quality Management System Conforms to the Standard** **GB/T19001-2016/ISO9001:2015**

Registered Address: Building 10-14, No. 18, East Section of North Outer Ring Road, Simen Town, Yuyao City, Zhejiang Province (self declared)

Business Location: Building 10-14, No. 18, East Section of North Outer Ring Road, Simen Town, Yuyao City, Zhejiang Province (self declared)

Production Address: Building 10-14, No. 18, East Section of North Outer Ring Road, Simen Town, Yuyao City, Zhejiang Province (self declared)

Certified Scope: Production of electric pallet trucks and hand pallet trucks; Production of stackers (within the scope of special equipment production license)

Unified Social Credit Code: 91330281MA291HMC9H

Registration No.: 04324Q31001R0M14

First Issuing Date: 29 Apr. 2024

Issuing Date: 29 Apr. 2024

Expiration Date: 28 Apr. 2027

Beijing United Intelligence Certification Co., Ltd.



中国认可
国际互认
管理体系
MANAGEMENT SYSTEM
CNAS C043-M



The certified organization should accept regular surveillance, if the surveillance are qualified, the certification will sustain effective.

Address: 17/F Building 3 (Triumph Center), 170 Beiyuan Road, Chaoyang Dist, Beijing P.R.China

Tel: 010-84850008 Website: www.uicec.com

This certification information can be queried on the CNCA official website (www.cnca.gov.cn)

DECLARAȚIE privind obligațiunile de garanție și condițiile de prestare a garanției

Prin prezenta, compania Eximotor S.A., participând la procedura de achiziție publică nr. ocds-b3wdp1-MD-1775563709448 din data de 13.05.2026, declară următoarele:

Bunurile oferite în cadrul acesti proceduri de achiziții vor beneficia de un termen de garanție de 3 ani.

Eximotor SA,
Director,
Socolova Natalia

Data: 13.05.2026





"EXIMOTOR" SA

Rețea de magazine auto

Declarație privind condițiile de livrare și descărcare a bunilor

Prin prezenta, compania „Eximotor SA”, participând la licitația cu nr. ocds-b3wdp1-MD-1775563709448 din 13.05.2026, declarăm că livrarea și transportarea automobilului la locul de destinație se vor executa din contul operatorului economic câștigător.

Eximotor SA,
director,
Socolova Natalia





GUVERNUL
REPUBLICII
MOLDOVA



SERVICIUL FISCAL DE STAT



CERTIFICAT

privind lipsa sau existența restanțelor față de bugetul public național

Nr.
№ 0925712

Din
От 11.05.2026 09:25



DATE DESPRE CONTRIBUABIL / ИНФОРМАЦИЯ О НАЛОГОПЛАТЕЛЬЩИКЕ

Codul fiscal / Numărul de identificare

Фискальный код / Идентификационный номер

1002600034712

Denumirea

Наименование

SOCIETATEA PE ACȚIUNI "EXIMOTOR"



ATESTAREA LIPSEI SAU EXISTENȚEI RESTANȚELOR CONFORM DATELOR SISTEMULUI INFORMAȚIONAL AUTOMATIZAT / ПОДТВЕРЖДЕНИЕ ОТСУТСТВИЯ ИЛИ НАЛИЧИЯ ЗАДОЛЖНОСТЕЙ СОГЛАСНО ДАННЫМ ИНФОРМАЦИОННОЙ АВТОМАТИЗИРОВАННОЙ СИСТЕМЫ

La data emiterii prezentului certificat restanța față de bugetul public național constituie

На дату выдачи данной справки задолженность перед национальным публичным бюджетом составляет

0 MDL



VALABIL PÂNĂ LA / ДЕЙСТВИТЕЛЕН ДО

26.05.2026 09:25



Prezentul document este eliberat în temeiul Art. 29, alin. (3) din Legea cu privire la registre nr. 71/2007 și în baza datelor furnizate de Serviciul Fiscal de Stat în Portalul guvernamental integrat EVO / Справка выдана в соответствии со ст. 29 п. (3) Закона о реестрах № 71/2007 на основании данных, предоставленных Государственной налоговой службой на Интегрированный правительственный портал EVO.

Generat și semnat de Portalul guvernamental integrat EVO la 11.05.2026 09:25

Prezentul certificat este semnat electronic în conformitate cu Legea nr.124 din 19.05.2022

Сертификат подписан электронной подписью в соответствии с Законом № 124 от 19.05.2022



Certificatul este descărcat din Portalul guvernamental integrat EVO (evo.gov.md) și este semnat electronic de către posesorul acestui portal și are aceeași valoare juridică ca și documentele eliberate pe suport de hârtie de către organele cu atribuții de administrare fiscală. Verificarea autenticității semnăturii electronice poate fi realizată cu ajutorul Serviciului Guvernamental de Semnătură Electronică (msign.gov.md)

Сертификат скачен с Интегрированный правительственный портал EVO (evo.gov.md) и подписан электронной подписью владельца портала и имеет такую же юридическую силу, как и документы выдаваемые на бумаге органами налоговой администрации. Проверку подлинности электронной подписи можно осуществить с помощью Интегрированный правительственный портал EVO (msign.gov.md)



BC „MOLDINDCONBANK” S.A.

Sucursala „Corporate”

Republica Moldova, MD 2001
mun. Chișinău, str. Tighina, 25
Tel. : (373 22) 62-45-44

Data 19. IUN. 2025

Nr. 41-09/261

Республика Молдова, MD 2001,
мун. Кишинэу, ул. Тигина, 25
Тел. : (373 22) 62-45-44

CERTIFICAT

B.C. „Moldindconbank” S.A. confirmă că "EXIMOTOR" S.A. IDNO 1002600034712 la data de 18.06.2025 deține următoarele conturi bancare:

Nr.	IBAN	Valuta
1	MD38ML000000022512092160	MDL
2	MD38ML000000022512092160	USD
3	MD38ML000000022512092160	EUR
4	MD38ML000000022512092160	RUB



_____ (semnătura reprezentantului Băncii)

Paulina Danoi (NP)

Director Sucursala (functia)

Executor - Elena Dumbravanu (12930), Sucursala Corporate
Tel.- 080011111
Data/ora - 18.06.2025 / 17:30
CCF4

SITUAȚIILE FINANCIARE

pentru perioada 01.01.2024 - 31.12.2024

Entitatea: Eximotor SA
Cod CUIÎO: 37541535
Cod IDNO: 1002600034712

Sediul:

MD:

Raionul(municipiul): 106, DDF RASCANI

Cod CUATM: 0150, SEC.RISCANI

Strada:

Activitatea principală: G4532, Comert cu amanuntul de piese si accesorii pentru autovehicule

Forma de proprietate: 16, Proprietate colectivă

Forma organizatorico-juridică: 500, Societățile pe acțiuni

Date de contact:

Telefon: 068407878

WEB:

E-mail: contabil@coleso.md

Numele și coordonatele al contabilului-șef: DI (dna) Bezrucico Nadejda Tel. 068407878

Numărul mediu al salariaților în perioada de gestiune: 92 persoane.

Persoanele responsabile de semnarea situațiilor financiare* Socolova Natalia

Unitatea de măsură: leu

BILANȚUL

la 31.12.2024

Anexa 1

Nr. cpt.	Indicatori	Cod rd.	Sold la	
			Începutul perioadei de gestiune	Sfârșitul perioadei de gestiune
1	2	3	4	5
	ACTIV			
A.	ACTIVE IMOBILIZATE			
	I. Imobilizări necorporale			
	1. Imobilizări necorporale în curs de execuție	010		
	2. Imobilizări necorporale în exploatare, total	020	31170	28306
	din care:			
	2.1. concesiuni, licențe și mărci	021	30462	27598
	2.2. drepturi de autor și titluri de protecție	022		
	2.3. programe informatice	023		
	2.4. alte imobilizări necorporale	024	708	708

3. Fond comercial	030		
4. Avansuri acordate pentru imobilizări necorporale	040		
Total imobilizări necorporale (rd.010 + rd.020 + rd.030 + rd.040)	050	31170	28306
II. Imobilizări corporale			
1. Imobilizări corporale în curs de execuție	060	396460	277794
2. Terenuri	070	9327458	12476605
3. Mijloace fixe, total	080	68086539	69112873
din care:			
3.1. clădiri	081	52915283	53556933
3.2. construcții speciale	082	106672	97031
3.3. mașini, utilaje și instalații tehnice	083	3172084	3592547
3.4. mijloace de transport	084	9722716	6839181
3.5. inventar și mobilier	085	534164	397728
3.6. alte mijloace fixe	086	1635620	4629453
4. Resurse minerale	090	6360	6360
5. Active biologice imobilizate	100		
6. Investiții imobiliare	110		
7. Avansuri acordate pentru imobilizări corporale	120		
Total imobilizări corporale (rd.060 + rd.070 + rd.080 + rd.090 + rd.100 + rd.110 + rd.120)	130	77816817	81873632
III. Investiții financiare pe termen lung			
1. Investiții financiare pe termen lung în părți neafiliate	140		
2. Investiții financiare pe termen lung în părți afiliate, total	150		
din care:			
2.1. acțiuni și cote de participație deținute în părțile afiliate	151		
2.2. împrumuturi acordate părților afiliate	152		
2.3. împrumuturi acordate aferente intereselor de participare	153		
2.4. alte investiții financiare	154		
Total investiții financiare pe termen lung (rd.140 + rd.150)	160		
IV. Creanțe pe termen lung și alte active imobilizate			
1. Creanțe comerciale pe termen lung	170		
2. Creanțe ale părților afiliate pe termen lung	180		
inclusiv: creanțe aferente intereselor de participare	181		
3. Alte creanțe pe termen lung	190		
4. Cheltuieli anticipate pe termen lung	200		

	5. Alte active imobilizate	210		
	Total creanțe pe termen lung și alte active imobilizate (rd.170 + rd.180 + rd.190 + rd.200 + rd.210)	220		
	TOTAL ACTIVE IMOBILIZATE (rd.050 + rd.130 + rd.160 + rd.220)	230	77847987	81901938
B.	ACTIVE CIRCULANTE			
	I. Stocuri			
	1. Materiale și obiecte de mică valoare și scurtă durată	240	480220	214506
	2. Active biologice circulante	250		
	3. Producția în curs de execuție	260		
	4. Produse și mărfuri	270	151546458	198741552
	5. Avansuri acordate pentru stocuri	280	27883724	46262209
	Total stocuri (rd.240 + rd.250 + rd.260 + rd.270 + rd.280)	290	179910402	245218267
	II. Creanțe curente și alte active circulante			
	1. Creanțe comerciale curente	300	19177613	23874873
	2. Creanțe ale părților afiliate curente	310		
	inclusiv: creanțe aferente intereselor de participare	311		
	3. Creanțe ale bugetului	320	3504217	1421301
	4. Creanțele ale personalului	330	121848	123488
	5. Alte creanțe curente	340	522	253
	6. Cheltuieli anticipate curente	350	83928	104841
	7. Alte active circulante	360		
	Total creanțe curente și alte active circulante (rd.300 + rd.310 + rd.320 + rd.330 + rd.340 + rd.350 + rd.360)	370	22888128	25524756
	III. Investiții financiare curente			
	1. Investiții financiare curente în părți nefiliate	380	778	776
	2. Investiții financiare curente în părți afiliate, total	390		
	din care:			
	2.1. acțiuni și cote de participație deținute în părțile afiliate	391		
	2.2. împrumuturi acordate părților afiliate	392		
	2.3. împrumuturi acordate aferente intereselor de participare	393		
	2.4. alte investiții financiare în părți afiliate	394		
	Total investiții financiare curente (rd.380 + rd.390)	400	778	776
	IV. Numerar și documente bănești	410	4884362	4819686
	TOTAL ACTIVE CIRCULANTE (rd.290 + rd.370 + rd.400 + rd.410)	420	207683670	275563485
	TOTAL ACTIVE	430	285531657	357465423

	(rd.230 + rd.420)			
	P A S I V			
	CAPITAL PROPRIU			
	I. Capital social și neînregistrat			
	1. Capital social	440	20000	600000
	2. Capital nevărsat	450	()	()
	3. Capital neînregistrat	460		
	4. Capital retras	470	()	()
	5. Patrimoniul primit de la stat cu drept de proprietate	480		
	Total capital social și neînregistrat (rd.440 + rd.450 + rd.460 + rd.470 + rd.480)	490	20000	600000
	II. Prime de capital	500		
	III. Rezerve			
	1. Capital de rezervă	510		
	2. Rezerve statutare	520		
C.	3. Alte rezerve	530		
	Total rezerve (rd.510 + rd.520 + rd.530)	540		
	IV. Profit (pierdere)			
	1. Corecții ale rezultatelor anilor precedenți	550	X	-89515
	2. Profit nerepartizat (pierdere neacoperită) al anilor precedenți	560	183476469	182859448
	3. Profit net (pierdere netă) al perioadei de gestiune	570	X	28909930
	4. Profit utilizat al perioadei de gestiune	580	X	()
	Total profit (pierdere) (rd.550 + rd.560 + rd.570 + rd.580)	590	183476469	211679863
	V. Rezerve din reevaluare	600		
	VI. Alte elemente de capital propriu	610		
	TOTAL CAPITAL PROPRIU (rd.490 + rd.500 + rd.540 + rd.590 + rd.600 + rd.610)	620	183496469	212279863
D.	DATORII PE TERMEN LUNG			
	1. Credite bancare pe termen lung	630	24880147	59725000
	2. Împrumuturi pe termen lung	640	30756846	30756846
	din care:			
	2.1. Împrumuturi din emisiunea de obligațiuni	641		
	inclusiv: împrumuturi din emisiunea de obligațiuni convertibile	642		
	2.2. alte împrumuturi pe termen lung	643	30756846	30756846
	3. Datorii comerciale pe termen lung	650		

	4. Datorii față de părțile afiliate pe termen lung	660		
	inclusiv: datorii aferente intereselor de participare	661		
	5. Avansuri primite pe termen lung	670		
	6. Venituri anticipate pe termen lung	680		
	7. Alte datorii pe termen lung	690		
	TOTAL DATORII PE TERMEN LUNG (rd.630 + rd.640 + rd.650 + rd.660 + rd.670 + rd.680 + rd.690)	700	55636993	90481846
	DATORII CURENTE			
	1. Credite bancare pe termen scurt	710		
	2. Împrumuturi pe termen scurt, total	720	2208196	681000
	din care:			
	2.1. Împrumuturi din emisiunea de obligațiuni	721		
	inclusiv: împrumuturi din emisiunea de obligațiuni convertibile	722		
	2.2. alte împrumuturi pe termen scurt	723	2208196	681000
	3. Datorii comerciale curente	730	40127992	46713262
	4. Datorii față de părțile afiliate curente	740		
E.	inclusiv: datorii aferente intereselor de participare	741		
	5. Avansuri primite curente	750	3173453	5942068
	6. Datorii față de personal	760	314910	457860
	7. Datorii privind asigurările sociale și medicale	770	373258	499603
	8. Datorii față de buget	780	200386	409921
	9. Datorii față de proprietari	790		
	10. Venituri anticipate curente	800		
	11. Alte datorii curente	810		
	TOTAL DATORII CURENTE (rd.710 + rd.720 + rd.730 + rd.740 + rd.750 + rd.760 + rd.770 + rd.780 + rd.790 + rd.800 + rd.810)	820	46398195	54703714
	PROVIZIOANE			
	1. Provizioane pentru beneficiile angajaților	830		
	2. Provizioane pentru garanții acordate cumpărătorilor/clientilor	840		
	3. Provizioane pentru impozite	850		
	4. Alte provizioane	860		
	TOTAL PROVIZIOANE (rd.830 + rd.840 + rd.850 + rd.860)	870		
F.	TOTAL PASIVE (rd.620 + rd.700 + rd.820 + rd.870)	880	285531657	357465423

SITUAȚIA DE PROFIT ȘI PIERDERE

de la 01.01.2024 până la 31.12.2024

Anexa 2

Indicatori	Cod rd.	Perioada de gestiune
------------	---------	----------------------

		precedenta	curenta
1	2	3	4
Venituri din vânzări, total	010	375801675	427604744
din care:			
venituri din vânzarea produselor și mărfurilor	011	373756861	425248162
venituri din prestarea serviciilor și executarea lucrărilor	012	2044814	2356582
venituri din contracte de construcție	013		
venituri din contracte de leasing	014		
venituri din contracte de microfinanțare	015		
alte venituri din vânzări	016		
Costul vânzărilor, total	020	309686754	350883329
din care:			
valoarea contabilă a produselor și mărfurilor vândute	021	309686754	350861376
costul serviciilor prestate și lucrărilor executate terților	022		21953
costuri aferente contractelor de construcție	023		
costuri aferente contractelor de leasing	024		
costuri aferente contractelor de microfinanțare	025		
alte costuri aferente vânzărilor	026		
Profit brut (pierdere brută) (rd.010 - rd.020)	030	66114921	76721415
Alte venituri din activitatea operațională	040	788208	2291499
Cheltuieli de distribuire	050	27047466	32621344
Cheltuieli administrative	060	6010815	6994191
Alte cheltuieli din activitatea operațională	070	8346766	7385076
Rezultatul din activitatea operațională: profit (pierdere) (rd.030 + rd.040 - rd.050 - rd.060 - rd.070)	080	25498082	32012303
Venituri financiare, total	090	8808876	12242977
din care:			
venituri din interese de participare	091		
inclusiv: veniturile obținute de la părțile afiliate	092		
venituri din dobânzi	093		
inclusiv: veniturile obținute de la părțile afiliate	094		
venituri din alte investiții financiare pe termen lung	095		
inclusiv: veniturile obținute de la părțile afiliate	096		
venituri aferente ajustărilor de valoare privind investițiile financiare pe termen lung și curente	097		
venituri din ieșirea investițiilor financiare	098		
venituri aferente diferențelor de curs valutar și de sumă	099	8808876	12242977

Cheltuieli financiare, total	100	7018801	12118220
din care:	101		
cheltuieli privind dobânzile			
inclusiv: cheltuielile aferente părților afiliate	102		
cheltuieli aferente ajustărilor de valoare privind investițiile financiare pe termen lung și curente	103		
cheltuieli aferente ieșirii investițiilor financiare	104		
cheltuieli aferente diferențelor de curs valutar și de sumă	105	7018801	12118220
Rezultatul: profit (pierdere) financiar(ă) (rd.090 - rd.100)	110	1790075	124757
Venituri cu active imobilizate și excepționale	120	4638550	6350847
Cheltuieli cu active imobilizate și excepționale	130	4234496	5572232
Rezultatul din operațiuni cu active imobilizate și excepționale: profit (pierdere) (rd.120 - rd.130)	140	404054	778615
Rezultatul din alte activități: profit (pierdere) (rd.110 + rd.140)	150	2194129	903372
Profit (pierdere) pînă la impozitare (rd.080 + rd.150)	160	27692211	32915675
Cheltuieli privind impozitul pe venit	170	3243405	4005745
Profit net (pierdere netă) al perioadei de gestiune (rd.160 - rd.170)	180	24448806	28909930

SITUAȚIA MODIFICĂRILOR CAPITALULUI PROPRIU

de la 01.01.2024 pînă la 31.12.2024

Anexa 3

Nr. d/o	Indicatori	Cod rd	Sold la începutul perioadei de gestiune	Majorări	Diminuări	Sold la sfîrșitul perioadei de gestiune
1	2	3	4	5	6	7
	Capital social și neînregistrat					
	1. Capital social	010	20000	580000		600000
	2. Capital nevărsat	020	()	()	()	()
	3. Capital neînregistrat	030		580000	580000	
I.	4. Capital retras	040	()	()	()	()
	5. Patrimoniul primit de la stat cu drept de proprietate	050				
	Total capital social și neînregistrat (rd.010 + rd.020 + rd.030 + rd.040 + rd.050)	060	20000	1160000	580000	600000
II.	Prime de capital	070				
III.	Rezerve					
	1. Capital de rezervă	080				
	2. Rezerve statutare	090				

	3. Alte rezerve	100					
	Total rezerve (rd.080 + rd.090 + rd.100)	110					
	Profit (pierdere)						
IV.	1. Corecții ale rezultatelor anilor precedenți	120	X	25896	115411	-89515	
	2. Profit nerepartizat (pierdere neacoperită) al anilor precedenți	130		183476469	617021	182859448	
	3. Profit net (pierdere netă) al perioadei de gestiune	140	X	28909930		28909930	
	4. Profit utilizat al perioadei de gestiune	150	X	()	()	()	
	Total profit (pierdere) (rd.120 + rd.130 + rd.140 + rd.150)	160		183476469	28935826	732432	211679863
V.	Rezerve din reevaluare	170					
VI.	Alte elemente de capital propriu	180					
	Total capital propriu (rd.060 + rd.070 + rd.110 + rd.160 + rd.170 + rd.180)	190		183496469	30095826	1312432	212279863

SITUAȚIA FLUXURILOR DE NUMERAR

de la 01.01.2024 pînă la 31.12.2024

Anexa 4

Indicatori	Cod rd	Perioada de gestiune	
		precedentă	curentă
1	2	3	4
Fluxuri de numerar din activitatea operațională			
Încasări din vânzări	010	438747314	491886478
Plăți pentru stocuri și servicii procurate	020	374332517	494411379
Plăți către angajați și organe de asigurare socială și medicală	030	11376727	13176474
Dobînzi plătite	040	5662652	4390565
Plata impozitului pe venit	050	2709589	1346896
Alte încasări	060	254523986	348171862
Alte plăți	070	284008882	359922941
Fluxul net de numerar din activitatea operațională (rd.010 - rd.020 - rd.030 - rd.040 - rd.050 + rd.060 - rd.070)	080	15180933	-33189915
Fluxuri de numerar din activitatea de investiții			
Încasări din vânzarea activelor imobilizate	090		
Plăți aferente intrărilor de active imobilizate	100		
Dobînzi încasate	110		
Dividende încasate	120		
inclusiv: dividende încasate din străinătate	121		

Alte încasări (plăți)	130	450	
Fluxul net de numerar din activitatea de investiții (rd.090 - rd.100 + rd.110 + rd.120 ± rd.130)	140	450	
Fluxuri de numerar din activitatea financiară			
Încasări sub formă de credite și împrumuturi	150	202676841	221081034
Plăți aferente rambursării creditelor și împrumuturilor	160	217456515	186257378
Dividende plătite	170		
inclusiv: dividende plătite nerezidenților	171		
Încasări din operațiuni de capital	180		
Alte încasări (plăți)	190		
Fluxul net de numerar din activitatea financiară (rd.150 - rd.160 - rd.170 + rd.180 ± rd.190)	200	-14779674	34823656
Fluxul net de numerar total (± rd.080 ± rd.140 ± rd.200)	210	401709	1633741
Diferențe de curs valutar favorabile (nefavorabile)	220	196440	-1698417
Sold de numerar la începutul perioadei de gestiune	230	4286213	4884362
Sold de numerar la sfârșitul perioadei de gestiune (± rd.210 ± rd.220 + rd.230)	240	4884362	4819686

Documente atașate - Notă explicativă (fișierul pdf)



Notă explicativă situații financiare 2024.semnat.semnat.pdf



raportul conducerii 2024.semnat.pdf



raspuns moldstatistica 1.pdf

Recipisa 2

Respondent

Codul fiscal: 1002600034712, denumire: EXIMOTOR S.A.

A prezentat raportul: RSF1_21

Pentru perioada fiscala: A/2024

Data prezentarii: 30.05.2025

Marca temporală a raportului înregistrat în Sistemul Informațional al BNS : 02.06.2025 14:31:01

Biroul Național de Statistică (BNS) a recepționat varianta electronică a raportului, expediat de DVs.
Urmează verificarea și validarea raportului de către specialistul BNS pe domeniu.



A C H I Z I Ţ I I P U B L I C E

CONTRACT Nr. 132

de achiziționare containere pentru colectarea deșeurilor menajere solide cu
capac

Cod CPV: 44613800-8

“25” februarie 2020

mun. Chișinău
(localitatea)

Furnizorul de bunuri	Autoritatea contractantă
<p>SA "Eximotor", (denumirea completă a întreprinderii, asociației, organizației) reprezentată prin Natalia SOCOLOVA, (funcția, numele, prenumele) care acționează în baza statutului, (statut, regulament, hotărîre etc.) denumit(a) în continuare <i>Vinzător</i> 1002600034712, (se indică nr. și data de înregistrare în Registrul de Stat) pe de o parte,</p>	<p>Î.M. Regia "Autosalubritate", (denumirea completă a întreprinderii, asociației, organizației) reprezentată prin Eugeniu AXENTIEV, (funcția, numele, prenumele) care acționează în baza statutului, (statut, regulament, hotărîre etc.) denumit(a) în continuare <i>Cumpărător</i> 1004600028447, (se indică nr. și data de înregistrare în Registrul de Stat) pe de altă parte,</p>

ambii (denumiți(te) în continuare *Părți*), au încheiat prezentul Contract referitor la următoarele:

- a. Achiziționarea containere pentru colectarea deșeurilor menajere solide cu capac, denumite în continuare Bunuri, conform procedurii de achiziții publice de tip licitație deschisă nr. ocds-b3wdp1-MD-1569501391443 din 04.11.2019, în baza deciziei grupului de lucru al Cumpărătorului/Beneficiarului din „ 13” decembrie 2019.
- b. Următoarele documente vor fi considerate părți componente și integrale ale Contractului:
 - a) Specificația tehnică;

- b) Specificația de preț;
- c. Prezentul Contract va predomina asupra tuturor altor documente componente. În cazul unor discrepanțe sau inconsecvențe între documentele componente ale Contractului, documentele vor avea ordinea de prioritate enumerată mai sus.
- d. În calitate de contravaloare a plăților care urmează a fi efectuate de Cumpărător/beneficiar, Vânzătorul se obligă prin prezenta să livreze Cumpărătorului/beneficiarului Bunurile și să înlăture defectele lor în conformitate cu prevederile Contractului sub toate aspectele.
- e. Cumpărătorul/beneficiarul se obligă prin prezenta să plătească Vânzătorului, în calitate de contravaloare a livrării bunurilor, precum și a înlăturării defectelor lor, prețul Contractului sau orice altă sumă care poate deveni plătită conform prevederilor Contractului în termenele și modalitatea stabilite de Contract.

1. Obiectul Contractului

- 1.1. Vânzătorul își asumă obligația de a livra Bunurile conform Specificației, care este parte integrantă a prezentului Contract.
- 1.2. Cumpărătorul/beneficiarul se obligă, la rîndul său, să achite și să recepționeze Bunurile de Vânzător.
- 1.3. Calitatea Bunurilor se atestă prin certificatele de calitate indicate în Specificație. Bunurile livrate în baza contractului vor respecta standardele indicate în Specificație. Cînd nu este menționat nici un standard sau reglementare aplicabilă, se vor respecta standardele sau alte reglementări autorizate în țara de origine a produselor.
- 1.4. Termenele de garanție va fi 12 luni din momentul livrării Bunurilor.

2. Termeni și condiții de livrare

- 2.1. Livrarea Bunurilor se efectuează de către Vânzător în conformitate cu solicitările Cumpărătorului.
- 2.2. Documentația de însoțire a Bunurilor include:
 - 2.2.1. *Factură fiscală;*
 - 2.2.2. *Act de primire-predare.*
- 2.3. Originalele documentelor prevăzute în punctul 2.2 se vor prezenta Cumpărătorului cel tîrziu la momentul livrării bunurilor la destinația finală. Livrarea bunurilor se consideră încheiată în momentul în care sînt prezentate documentele de mai sus.

3. Prețul și condiții de plată

- 3.1. Prețul Bunurilor livrate conform prezentului Contract este stabilit în lei moldovenești, fiind indicat Specificația prezentului Contract.
- 3.2. Suma totală a prezentului Contract, inclusiv TVA, se stabilește în lei moldovenești și constituie: **3 574 800,00 lei MD.**
- 3.3. Achitarea plăților pentru Bunurile livrate va efectua în lei moldovenești.
- 3.4. Metoda și condițiile de plată de către Cumpărător vor fi:
Achitarea va fi efectuată în baza facturii fiscale și procesului verbal de primire-predare, în termen de 30 zile din momentul livrării.
- 3.5. Plățile se vor efectua prin transfer bancar pe contul de decontare al Vânzătorului indicat în prezentul Contract.

4. Condiții de predare-primire

4.1. Bunurile se consideră predate de către Vânzător și recepționate de către Cumpărător dacă:

- a) cantitatea Bunurilor corespunde informației indicate în Lista bunurilor și graficul livrării și documentele de însoțire conform punctului 2.2 al prezentului Contract;
- b) calitatea Bunurilor corespunde informației indicate în Specificație;
- c) ambalajul și integritatea Bunurilor corespunde informației indicate în Specificație.

4.2. Vânzătorul este obligat să prezinte Cumpărătorului un exemplar original al facturii fiscale odată cu livrarea Bunurilor, pentru efectuarea plății. Pentru nerespectarea de către Vânzător a prezentei clauze, Cumpărătorul își rezervă dreptul de a majora termenul de achitare prevăzut în punctul 3.4 corespunzător numărului de zile de întârziere și de a fi exonerat de achitarea penalității stabilite în punctul 10.3.

5. Standarde

5.1. Produsele furnizate în baza contractului vor respecta standardele prezentate de către furnizor în propunerea sa tehnică.

5.2. Când nu este menționat nici un standard sau reglementare aplicabilă se vor respecta standardele sau alte reglementări autorizate în țara de origine a produselor.

6. Obligațiile părților

6.1. În baza prezentului Contract, Vânzătorul se obligă:

- a) să livreze Bunurile în condițiile prevăzute de prezentul Contract;
- b) să anunțe Cumpărătorul după semnarea prezentului Contract, în decurs de 3 zile calendaristice, prin telefon/fax sau telegramă autorizată, despre disponibilitatea livrării Bunurilor;
- c) să asigure condițiile corespunzătoare pentru recepționarea Bunurilor de către Cumpărător, în termenele stabilite, în corespundere cu cerințele prezentului Contract;
- d) să asigure integritatea și calitatea Bunurilor pe toată perioada de până la recepționarea lor de către Cumpărător.

6.2. În baza prezentului Contract, Cumpărătorul se obligă:

- a) să întreprindă toate măsurile necesare pentru asigurarea recepționării în termenul stabilit a Bunurilor livrate în corespundere cu cerințele prezentului Contract;
- b) să asigure achitarea Bunurilor livrate, respectând modalitățile și termenele indicate în prezentul Contract.

7. Forța majoră

7.1. Părțile sînt exonerate de răspundere pentru neîndeplinirea parțială sau integrală a obligațiilor conform prezentului Contract, dacă aceasta este cauzată de producerea unor cazuri de forță majoră (războaie, calamități naturale: incendii, inundații, cutremure de pămînt, precum și alte circumstanțe care nu depind de voința Părților).

7.2. Partea care invocă clauza de forță majoră este obligată să informeze imediat (dar nu mai tîrziu de 10 zile) cealaltă Parte despre survenirea circumstanțelor de forță majoră.

7.3. Survenirea circumstanțelor de forță majoră, momentul declanșării și termenul de acțiune trebuie să fie confirmate printr-un certificat, eliberat în mod corespunzător de către organul competent din țara Părții care invocă asemenea circumstanțe.

8. Rezilierea

8.1. Rezilierea Contractului se poate realiza cu acordul comun al Părților.

8.2. Contractul poate fi reziliat în mod unilateral de către:

- a) Cumpărător în caz de refuz al Vînzătorului de a livra Bunurile prevăzute în prezentul Contract;
- b) Cumpărător în caz de nerespectare de către Vînzător a termenelor de livrare stabilite;
- c) Vînzător în caz de nerespectare de către Cumpărător a termenelor de plată a Bunurilor;
- d) Vînzător sau Cumpărător în caz de nesatisfacere de către una dintre Părți a pretențiilor înaintate conform prezentului Contract.

8.3. Partea inițiatoare a rezilierii Contractului este obligată să comunice în termen de 3 zile lucrătoare celeilalte Părți despre intențiile ei printr-o scrisoare motivată.

8.4. Partea înștiințată este obligată să răspundă în decurs de 5 zile lucrătoare de la primirea notificării. În cazul în care litigiul nu este soluționat în termenele stabilite, partea inițiatoare va iniția rezilierea.

9. Reclamații

9.1. Reclamațiile privind cantitatea Bunurilor livrate sînt înaintate Vînzătorului la momentul recepționării lor, fiind confirmate printr-un act întocmit în comun cu reprezentantul Vînzătorului.

9.2. Pretențiile privind calitatea bunurilor livrate sînt înaintate Vînzătorului în termen de 3 zile lucrătoare de la depistarea deficiențelor de calitate și trebuie confirmate printr-un certificat eliberat de o organizație independentă neutră și autorizată în acest sens.

9.3. Vînzătorul este obligat să examineze pretențiile înaintate în termen de 5 zile lucrătoare de la data primirii acestora și să comunice Cumpărătorului despre decizia luată.

9.4. În caz de recunoaștere a pretențiilor, Vînzătorul este obligat, în termen de 15 zile, să livreze suplimentar Cumpărătorului cantitatea nelivrată de bunuri, iar în caz de constatare a calității necorespunzătoare – să le substituie sau să le corecteze în conformitate cu cerințele Contractului.

9.5. Vînzătorul poartă răspundere pentru calitatea Bunurilor în limitele stabilite, inclusiv pentru viciile ascunse.

9.6. În cazul devierii de la calitatea confirmată prin certificatul de calitate întocmit de organizația independentă neutră sau autorizată în acest sens, cheltuielile pentru staționare sau întîrziere sînt suportate de partea vinovată.

10. Sancțiuni

10.1. Forma de garanție de bună executare a contractului agreată de Cumpărător este garanția bancară, în cuantum de 3 % din valoarea contractului.

10.2. Pentru refuzul de a vinde Bunurile prevăzute în prezentul Contract, se va reține garanția de bună executare a contractului, în cazul în care ea a fost constituită în conformitate cu prevederile punctului 10.1., în caz contrar Vînzătorul suportă o penalitate în valoare de 1% din suma totală a contractului.

10.3. Pentru livrarea/prestarea cu întîrziere a Bunurilor, Vînzătorul poartă răspundere materială în valoare de 0,1% din suma Bunurilor nelivrate, pentru fiecare zi de întîrziere, dar nu mai mult de 1% din suma totală a prezentului Contract. În cazul în care întîrzierea depășește 15 zile, se consideră ca fiind refuz de a vinde Bunurile prevăzute în prezentul Contract și Vînzătorului i se va reține garanția de bună executare a contractului, în cazul în care ea a fost constituită în conformitate cu prevederile punctului 10.1.

10.4. Pentru achitarea cu întârziere, Cumpărătorul poartă răspundere materială în valoare de 0,1% din suma Bunurilor neachitate, pentru fiecare zi de întârziere, dar nu mai mult de 1% din suma totală a prezentului contract.

11. Drepturi de proprietate intelectuală

11.1. Furnizorul are obligația să despăgubească achizitorul împotriva oricărui:

- a) reclamații și acțiuni în justiție, ce rezultă din încălcarea unor drepturi de proprietate intelectuală (brevete, nume, mărci înregistrate etc.), legate de echipamentele, materialele, instalațiile sau utilajele folosite pentru sau în legătură cu produsele achiziționate, și
- b) daune-interese, costuri, taxe și cheltuieli de orice natură, aferente, cu excepția situației în care o astfel de încălcare rezultă din respectarea Caietului de sarcini întocmit de către achizitor.

12. Dispoziții finale

12.1. Litigiile ce ar putea rezulta din prezentul Contract vor fi soluționate de către Părți pe cale amiabilă. În caz contrar, ele vor fi transmise spre examinare în instanța de judecată competentă conform legislației Republicii Moldova.

12.2. De la data semnării prezentului Contract, toate negocierile purtate și documentele perfectate anterior își pierd valabilitatea.

12.3. Părțile contractante au dreptul, pe durata îndeplinirii contractului, să convină asupra modificării clauzelor contractului, prin act adițional, numai în cazul apariției unor circumstanțe care lezează interesele comerciale legitime ale acestora și care nu au putut fi prevăzute la data încheierii contractului. Modificările și completările la prezentul Contract sînt valabile numai în cazul în care au fost perfectate în scris și au fost semnate de ambele Părți.

12.4. Nici una dintre Părți nu are dreptul să transmită obligațiile și drepturile sale stipulate în prezentul Contract unor terțe persoane fără acordul în scris al celeilalte părți.

12.5. Prezentul Contract este întocmit în două exemplare în limba de stat a Republicii Moldova, câte un exemplar pentru Vînzător, Cumpărător.

12.6. Prezentul Contract se consideră încheiat la data semnării și intră în vigoare la data înregistrării la Trezoreria de Stat a Ministerului Finanțelor, în cazul în care sursele financiare se alocă din bugetul de stat/bugetul local, sau la data semnării sau la o altă dată ulterioară indicată în acest contract în cazul în care gestionarea surselor financiare nu se efectuează prin intermediul sistemului trezorerial.

12.7. Prezentul contract este valabil pînă la 31 decembrie 2020.



12.8. Prezentul Contract reprezintă acordul de voință al părților și se consideră semnat la data aplicării ultimei semnături de către una din părți.

12.9. Pentru confirmarea celor menționate mai sus, Părțile au semnat prezentul Contract în conformitate cu legislația Republicii Moldova, la data și anul indicate mai sus.

13. Datele juridice, poștale și bancare ale Părților

Furnizorul de bunuri	Autoritatea contractantă
<p>Adresa poștală: mun. Chișinău str. Aerodromului 15/6 Telefon: 069020998 Cont de decontare: MD08PR002251130060160201 Banca: „ProCreditBank” Adresa poștală a băncii: bd. Ștefan cel Mare 65 Cod: PRCBMD22 Cod fiscal: 1002600034712</p>	<p>Adresa poștală: str. 27 Martie 1918, nr,14 Telefon: 022746842 Cont de decontare: MD74ML000000002224817283 Banca: BC ”Moldindconbank” SA Adresa poștală a băncii: suc. Zorile, str. Calea Ieșilor 8 Cod: MOLDM2X330 Cod fiscal: 1004600028447</p>

14. Semnăturile părților


Furnizorul de bunuri	Autoritatea contractantă
<p>Semnătura autorizată:</p>  <p>L.S.</p>	<p>Semnătura autorizată:</p>  <p>L.S.</p>

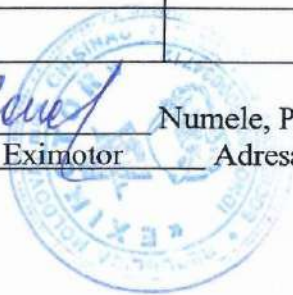
Numărul procedurii de achiziție: ocds-b3wdp1-MD-1569501391443

Denumirea procedurii de achiziție: Licitație deschisă

Denumirea bunurilor/serviciilor	Modelul articolului	Țara de origine	Producătorul	Specificarea tehnică deplină solicitată de către autoritatea contractantă	Specificarea tehnică deplină propusă de către ofertant	Standarde de referință
1	2	3	4	5	6	7
Bunuri/servicii						
Lotul 1						
Containere din oțel cu capac	«Евроконтейнер оцинкованный для твердых бытовых отходов»	Belorussia	Santex	<p>Containere cu volum nominal de 1,1 m³, cu pivot lateral de primire. Corpul confecționat din oțel zincat, ștanțat cu nervuri, îmbinările realizate prin sudură continuă, va dispune de suport lateral întărit prin fișii metalice pentru a preveni deformare în procesului tehnologic de golire, consola roților cu grosimea de min. 3mm.</p> <p>Inzestrat cu 9 minere tubulare pentru manipulare (conform desenului anexat), pentru a oferi o golire cât mai eficientă, fundul va avea formă semirotundă, integru cu laturile containerului, cu orificiu de golire a lichidului etanșat ermetic.</p>	<p>Containere cu volum nominal de 1,1 m³ (conform SM EN 840-3:2016), cu pivot lateral de primire. Corpul confecționat din oțel zincat (procesul tehnologic de zincare corespunde SM SR EN ISO 1461: 2012), ștanțat cu nervuri, îmbinările realizate prin sudură continuă, va dispune de suport lateral întărit prin fișii metalice pentru a preveni deformare în procesului tehnologic de golire, consola roților cu grosimea de min. 3mm.</p> <p>Inzestrat cu 9 minere tubulare pentru manipulare (conform SN EN 840-6+A1:2012 și vor fi amplasate conform desenului anexat), pentru a oferi o golire cât mai eficientă, fundul va avea formă</p>	

				<p>Capacul semirodund, zincat, etanșat cu bandă de cauciuc. Închiderea cu ajutorul brațelor ștanțate cu nervuri de rezistență prin puterea unui mecanism cu arc în corp închis, tipul arcului – plată spiralată, prevăzut cu sistem de blocare în poziția deschisă și închisă.</p> <p>Roțile - 4 buc. Cu diametrul de 200 mm (2 din ele cu sistem de frînare), fiecare roată are rezistență de minim 200 kg și unghi de rotire de 360 grade. Parametrii containerului sunt următorii : Lungimea - 1360 -1370mm Lățimea -maxim 1115mm Înălțimea –maxim 1470 mm Greutatea nominala de incarcare maximal: 440 kg. Parametrii suplimentari sunt indicati în desenele anexate la documentatia standard.</p>	<p>bombată, integră cu laturi ale containerului, cu orificiu de golire.</p> <p>Capacul bombat, zincat, etanșat cu bandă de cauciuc. Închiderea cu ajutorul brațelor ștanțate cu nervuri de rezistență prin puterea unui mecanism cu arc în corp închis, tipul arcului – plată spiralată, prevăzut cu sistem de blocare în poziția deschisă și închisă.</p> <p>Roțile - 4 buc. Cu diametrul de 200 mm (2 din ele cu sistem de frînare), fiecare roată are rezistență de minim 200 kg și unghi de rotire de 360 grade. Parametrii containerului sunt următoarele: Lungimea - 1370 (+ 10) mm Lățimea -1000 mm Înălțimea –1430 (+ 40) mm</p> <p>Greutatea nominala de incarcare maximal: 440 kg.</p> <p>Grosimea metalului de 1,2 mm și grosimea a acoperirii cu zinc de 40 pînă la 80 μm.</p> <p>CertIFICATE sunt atasate în oferta.</p>
TOTAL					

Semnat:  Numele, Prenumele: Socolova Natalia În calitate de: director
Ofertantul: SA Eximotor Adresa: Albisoara 38A



Specificații de preț (F4.2)

Numărul procedurii de achiziție ocds-b3wdp1-MD-1569501391443

Denumirea procedurii de achiziție: Cererea ofertelor de prețuri

Cod CPV	Denumirea bunurilor/serviciilor	Unitatea de măsură	Cantitatea	Preț unitar (fără TVA)	Preț unitar (cu TVA)	Suma fără TVA	Suma cu TVA	Termenul de Livrare/prestare	Clasificație bugetară (IBAN)
1	2	3	4	5	6	7	8	9	10
	Bunuri/servicii								
	Lotul								
44613800-8	Containere din oțel cu capac	Un.	600	4965,00	5958,00	2979000,00	357480,00	Pe parcursul anului 2020, în confortitate cu solicitările cumparatorului	
	Total lot	Un.	600			2979000,00	3574800,00		
	TOTAL					2979000,00	3574800,00		

Semnat:  Numele, Prenumele: Socolova Natalia în calitate de: director

Ofertantul: SA Eximotor Adresa: Albisoara 38 A

Contract Nr.26
privind achiziția de bunuri

I PARTEA GENERALĂ
(OBLIGATORIU)

Obiectul achiziției mijloace fixe Presa de balotare electro-hidraulica pentru plastic si carton

Cod CPV: 42900000-5

" 08 " 04 2024

Mindresti

(localitatea)

Furnizorul/Prestatorul de bunuri /servicii	Autoritatea contractantă
SA Eximotor <i>(denumirea completă a întreprinderii, asociației, organizației)</i> reprezentată prin Socolova Anastasia <i>(funcția, numele, prenumele)</i> care acționează în baza <i>(statut, regulament, hotărîre etc.)</i> denumit(a) în continuare Furnizor/Prestator <i>(se indică nr. și data de înregistrare în Registrul de Stat)</i> pe de o parte,	Primaria Mindresti <i>(denumirea completă a întreprinderii, asociației, organizației)</i> reprezentată prin primar Oxana Guzun <i>(funcția, numele, prenumele)</i> care acționează în baza Hotaririi nr 25 din 13.11.2023 <i>(statut, regulament, hotărîre etc.)</i> denumit(a) în continuare Cumpărător/Beneficiar <i>(se indică nr. și data de înregistrare în Registrul de Stat)</i> pe de altă parte.

ambii (denumiți(te) în continuare Părți), au încheiat prezentul Contract referitor la următoarele:

a. Achiziționarea **Procurarea presei de balotare electro-hidraulica pentru plastic/carton**

(denumirea bunului/serviciului)

denumite în continuare Bunuri/Servicii, conform procedurii de achiziții publice de tip COP

nr. **ocds-b3wdp1-MD-1711020933411** din **21.03.2024**
în baza deciziei grupului de lucru al Cumpărătorului/Beneficiarului din " **02.04.2024** "

b. Următoarele documente vor fi considerate părți componente ale Contractului:

a) Specificația tehnică;

b) Specificația de preț;

c) *alte documente componente conform necesității, de exemplu, desene, grafice, formulare, protocolul de recepționare provizorie și finală etc.*

c. În cazul unor discrepanțe sau inconsecvențe între documentele componente ale Contractului, documentele vor avea ordinea de prioritate enumerată mai sus.

d. În calitate de contravaloare a plăților care urmează a fi efectuate de Cumpărător/Beneficiar, Furnizorul/Prestatorul se obligă prin prezentul contract să livreze/presteze Cumpărătorului/Beneficiarului Bunurile/Serviciile și să înlăture defectele lor în conformitate cu prevederile Contractului sub toate aspectele.

e. Cumpărătorul/Beneficiarul se obligă prin prezentul contract să plătească Furnizorului/Prestatorului, în calitate de contravaloare a livrării/prestării bunurilor/serviciilor, prețul Contractului în termenele și modalitatea stabilite de Contract.

1. Obiectul Contractului

1.1. Furnizorul/Prestatorul își asumă obligația de a livra/presta Bunurile/Serviciile conform Specificației, care este parte integrantă a prezentului Contract.

1.2. Cumpărătorul/Beneficiarul se obligă, la rândul său, să acționeze și să recepționeze bunurile/serviciile livrate/prestate de Furnizorul/Prestator.

1.3. Calitatea Bunurilor se atestă prin certificatele de calitate indicate în Specificație.

1.4 Serviciile prestate în baza contractului vor respecta standardele indicate în Specificație

1.5 Termenele de garanție [*valabilitate, după caz*] a Bunurilor/Serviciilor sunt indicate în Anexa nr.22, Specificații tehnice.

2. Termeni și condiții de livrare/prestare

2.1. Livrarea/Prestarea Bunurilor/Serviciilor se efectuează de către Furnizor/Prestator în termenele prevăzute de graficul de livrare/prestare.

2.2. Documentația de însoțire a Bunurilor/Serviciilor include:

Cerințele de mai sus trebuie prevăzute de către autoritatea contractantă și ajustate conform cerințelor actuale.

2.3. Originalele documentelor prevăzute în punctul 2.2 se vor prezenta Cumpărătorului/Beneficiarului cel târziu la momentul livrării bunurilor la destinația finală/prestării serviciilor. Livrarea/Prestarea bunurilor/serviciilor se consideră încheiată în momentul în care sunt prezentate documentele de mai sus.

3. Prețul și condiții de plată

3.1. Prețul Bunurilor/Serviciilor livrate/prestate conform prezentului Contract este stabilit în lei moldovenești, fiind indicat Specificația prezentului Contract.

3.2. Suma totală a prezentului Contract, inclusiv TVA, se stabilește în lei moldovenești și constituie:

241800.00 doua sute patruzeci și una mii opt sute lei 00 bani _____ lei MD.

(suma cu cifre și litere)

3.3. Achitarea plăților pentru Bunurile/Serviciile livrate/prestate va efectua în lei moldovenești.

3.4. Metoda și condițiile de plată de către Cumpărător/Beneficiar vor fi:

Cerințele de mai sus trebuie revăzute de către autoritatea contractantă și ajustate conform cerințelor actuale.

3.5. Plățile se vor efectua prin transfer bancar pe contul de decontare al Furnizorului/Prestatorului indicat în prezentul Contract.

4. Condiții de predare-primire

4.1. Bunurile/Serviciile se consideră predate de către Furnizor/Prestator și recepționate de către Cumpărător/Beneficiar [*destinatar, după caz*] dacă:

a) cantitatea Bunurilor/Serviciilor corespunde informației indicate în Lista bunurilor/serviciilor și graficul livrării/prestării și documentele de însoțire conform punctului 2.2 al prezentului Contract;

b) calitatea Bunurilor/Serviciilor corespunde informației indicate în Specificație;

c) ambalajul și integritatea Bunurilor corespunde informației indicate în Specificație.

4.2. Furnizorul/Prestatorul este obligat să prezinte Cumpărătorului/Beneficiarului un exemplar original al facturii fiscale odată cu livrarea/prestarea Bunurilor/Serviciilor, pentru efectuarea plății. Pentru nerespectarea de către Furnizor/Prestator a prezentei clauze, Cumpărătorul/Beneficiarul își rezervă dreptul de a majora termenul de achitare prevăzut în punctul 3.4 corespunzător numărului de zile de întârziere și de a fi exonerat de achitarea penalității stabilite în punctul 10.3.

5. Standarde

5.1. Bunurile/Serviciile furnizate/prestate în baza contractului vor respecta standardele prezentate de către furnizor în propunerea sa tehnică.

5.2. Când nu este menționat nici un standard sau reglementare aplicabilă se vor respecta standardele sau alte reglementări autorizate în țara de origine a Bunurilor/Serviciilor.

6. Obligațiile părților

6.1. În baza prezentului Contract, Furnizorul/Prestatorul se obligă:

a) să livreze/presteze Bunurile/Serviciile în condițiile prevăzute de prezentul Contract;

b) să anunțe Cumpărătorul/Beneficiarul după semnarea prezentului Contract, în decurs de ___ zile calendaristice, prin telefon/fax sau mijloace electronice, despre disponibilitatea livrării/prestării Bunurilor/Serviciilor;

c) să asigure condițiile corespunzătoare pentru recepționarea Bunurilor/Serviciilor de către Cumpărător/Beneficiar [*destinatar, după caz*], în termenele stabilite, în corespundere cu cerințele prezentului Contract;

d) să asigure integritatea și calitatea Bunurilor/Serviciilor pe toată perioada de până la recepționarea lor de către Cumpărător/Beneficiar [*destinatar, după caz*].

6.2. În baza prezentului Contract, Cumpărătorul/Beneficiarul se obligă:

a) să ia măsuri necesare pentru asigurarea recepționării în termenii stabiliți a Bunurilor/Serviciilor livrate/prestate în corespundere cu cerințele prezentului Contract;

b) să asigure achitarea Bunurilor/Serviciilor livrate/prestate, respectând modalitățile și termenele indicate în prezentul Contract.

7. Circumstanțe care justifică neexecutarea contractului

7.1. Părțile sunt exonerate de răspundere pentru neîndeplinirea parțială sau integrală a obligațiilor conform prezentului Contract, dacă aceasta este cauzată de producerea unor cazuri de circumstanțe care justifică neexecutarea contractului (războaie, calamități naturale: incendii, inundații, cutremure de pământ, precum și alte circumstanțe care nu depind de voința Părților).

7.2. Partea care invocă clauza circumstanțelor care justifică neexecutarea contractului este obligată să informeze imediat (dar nu mai târziu de 10 zile) cealaltă Parte despre survenirea circumstanțelor care justifică neexecutarea contractului.

7.3. Survenirea circumstanțelor care justifică neexecutarea contractului, momentul declanșării și termenul de acțiune trebuie să fie confirmate printr-un aviz de atestare, eliberat în mod corespunzător de către organul competent din țara Părții care invocă asemenea circumstanțe.

7.4. În cazul în care în circumstanțele care justifică neexecutarea contractului, acesta se modifică prin acordul adițional, inclusiv modificarea termenilor de executare, în cazul unei executări ulterioare a contractului. Când se execută pct.7.1 și pct.7.3, părțile modifică contractul prin acord - adițional, privind neîndeplinirea parțială sau integrală a obligațiilor, inclusiv modificarea termenilor în cazul suspendării și executării ulterioare a contractului.

8. Rezoluțiunea

8.1. Rezoluțiunea Contractului se poate realiza cu acordul comun al Părților.

8.2. Contractul poate fi rezolvit în mod unilateral de către:

a) Cumpărător/Beneficiar în caz de refuz al Furnizorului/Prestatorului de a livra/presta Bunurile/Serviciile prevăzute în prezentul Contract;

b) Cumpărător/Beneficiar în caz de nerespectare de către Furnizor/Prestator a termenelor de livrare/prestare stabilite;

c) Furnizor/Prestator în caz de nerespectare de către Cumpărător/Beneficiar a termenelor de plată a Bunurilor/Serviciilor;

d) Furnizor/Prestator sau Cumpărător/Beneficiar în caz de nesatisfacere de către una dintre Părți a pretențiilor înaintate conform prezentului Contract.

8.3. Cumpărător/Beneficiar are dreptul de a rezolvi unilateral contractul în perioada de valabilitate a acestuia în una dintre următoarele situații:

a) contractantul se afla, la momentul atribuirii lui, în una dintre situațiile care ar fi determinat excluderea sa din procedura de atribuire potrivit art.19 al Legii nr.131/2015 privind achizițiile publice;

b) contractul a făcut obiectul unei modificări substanțiale care necesita o nouă procedură de achiziție publică în conformitate cu art.76 al Legii nr.131/2015 privind achizițiile publice;

c) contractul nu ar fi trebuit să fie atribuit contractantului respectiv, având în vedere o încălcare gravă a obligațiilor ce rezultă din Legea nr.131/2015 privind achizițiile publice și/sau tratatele internaționale la care Republica Moldova este parte, care a fost constatată printr-o decizie a unei instanțe judecătorești naționale sau, după caz, internaționale.

8.4. Partea inițiatoare a rezoluțiunii Contractului este obligată să comunice în termen de ___ zile lucrătoare celeilalte Părți despre intențiile ei printr-o scrisoare motivată.

8.5. Partea înștiințată este obligată să răspundă în decurs de ___ zile lucrătoare de la primirea notificării. În cazul în care litigiul nu este soluționat în termenele stabilite, partea inițiatoare va iniția rezoluțiunea.

9. Reclamații

9.1. Reclamațiile privind cantitatea Bunurilor/Serviciilor livrate/prestate sunt înaintate Furnizorului/Prestatorului la momentul recepționării lor, fiind un act întocmit în comun cu reprezentantul Furnizorului/Prestatorului.

9.2. Pretențiile privind calitatea bunurilor/serviciilor livrate/prestate sunt înaintate Furnizorului/Prestatorului în termen de ___ zile de la depistarea deficiențelor de calitate și trebuie confirmate printr-un certificat eliberat de o organizație independentă neutră și autorizată în acest sens.

9.3. Furnizorul/Prestatorul este obligat să examineze pretențiile înaintate în termen de ___ zile de la data primirii acestora și să comunice Cumpărătorului/Beneficiarului despre decizia luată.

9.4. În caz de recunoaștere a pretențiilor, Furnizorul/Prestatorul este obligat, în termen de ___ zile, să livreze/presteze suplimentar Cumpărătorului/Beneficiarului cantitatea nelivrată/neprestată de bunuri/servicii, iar în caz de constatare a calității necorespunzătoare – să le substituie sau să le corecteze în conformitate cu cerințele Contractului.

9.5. Furnizorul/Prestatorul poartă răspundere pentru cantitatea bunurilor/serviciilor în limitele stabilite, inclusiv pentru viciile ascunse.

9.6. În cazul devierii de la calitate confirmată prin certificatul de calitate întocmit de organizația independentă neutră sau autorizată în acest sens, cheltuielile pentru staționare sau întârziere sunt suportate de partea vinovată.

10. Sancțiuni

10.1. Forma de garanție de bună executare a contractului agreată de Cumpărător/Beneficiar este _____, în cuantum de ___% din valoarea contractului.

10.2. Pentru refuzul de a vinde/presta Bunurile/Serviciile prevăzute în prezentul Contract, se va reține garanția de bună executare a contractului, în cazul în care ea a fost constituită în conformitate cu prevederile punctului 10.1., în caz contrar Furnizorul/Prestatorul suportă o penalitate în valoare de 5% [indicați procentajul] din suma totală a contractului.

10.3. Pentru livrarea/prestarea cu întârziere a Bunurilor/Serviciilor, Furnizorul/Prestatorul poartă plata despăgubirii în valoare de 0.1% din suma Bunurilor/Serviciilor nelivrate/neprestate, pentru fiecare zi de întârziere, dar nu mai mult de 5% [indicați procentajul] din suma totală a prezentului Contract. În cazul în care întârzierea depășește ___ zile, Furnizorul/Prestatorul prezintă Cumpărătorului/Beneficiarului o explicație în formă scrisă. Dacă Cumpărătorul/Beneficiarul acceptă, Furnizorul/Prestatorul prelungeste termenul de valabilitate a garanției de bună executare, în caz contrar se consideră ca fiind refuz de a livra/presta Bunurile/Serviciile prevăzute în prezentul Contract și Furnizorul/Prestatorului i se va reține garanția de bună executare a Contractului, în cazul în care a fost constituită în conformitate cu prevederile pct.10.1.

10.4. Pentru achitarea cu întârziere, Cumpărătorul/Beneficiarul poartă plata despăgubirii în valoare de 0.1% [indicați procentajul] din suma Bunurilor/Serviciilor neachitate, pentru fiecare zi de întârziere, dar nu mai mult de 5% [indicați procentajul] din suma totală a prezentului contract.

10.5. Prima zi lucrătoare ulterioară datei ce constituie termenul limită de livrare/prestare, precum și termenul limită de achitare se consideră zi lucrătoare de întârziere.

10.6. Suma penalității calculate Furnizorului/Prestatorului conform prezentului Contract poate fi dedusă (reținută) de către Cumpărător/Beneficiar din suma plății pentru Bunurile/Serviciile livrate/prestate.

11. Drepturi de proprietate intelectuală

11.1. Furnizorul/Prestatorul are obligația să despăgubească achizitorul împotriva oricărui:

a) reclamații și acțiuni în justiție, ce rezultă din încălcarea unor drepturi de proprietate intelectuală (brevete, nume, mărci înregistrate etc.), legate de echipamentele, materialele, instalațiile sau utilajele folosite pentru sau în legătură cu produsele achiziționate, și

b) daune-înteres, costuri, taxe și cheltuieli de orice natură, aferente, cu excepția situației în care o astfel de încălcare rezultă din respectarea Caietului de sarcini întocmit de către achizitor.

12. Dispoziții finale

12.1. Litigiile ce ar putea rezulta din prezentul Contract vor fi soluționate de către Părți pe cale amiabilă. În caz contrar, ele vor fi transmise spre examinare în instanța de judecată competentă conform legislației Republicii Moldova.

12.2. Părțile contractante au dreptul, pe durata îndeplinirii contractului, să convină asupra modificării clauzelor contractului, prin acord adițional, numai în cazul apariției unor circumstanțe care lezează interesele comerciale legitime ale acestora și care nu au putut fi prevăzute la data încheierii contractului. Modificările și completările la prezentul Contract sînt valabile numai în cazul în care au fost perfectate în scris și au fost semnate de ambele Părți.

12.3. Nici una dintre Părți nu are dreptul să transmită obligațiile și drepturile sale stipulate în prezentul Contract unor terțe persoane fără acordul în scris al celeilalte părți.

12.4. Prezentul Contract în cazul în care este semnat electronic, de către ambele părți, acesta este remis în mod automat prin mijloacele electronice, dar în cazul când contractul este semnat olografic se întocmește în două exemplare în limba română, câte un exemplar pentru Furnizor/Prestator, Cumpărător/Beneficiar.

12.5. Prezentul Contract se consideră încheiat la data semnării și intră în vigoare la data înregistrării la una din trezoreriile regionale ale Ministerului Finanțelor, în cazul în care sursele financiare se alocă din bugetul de stat/bugetul local, sau la data semnării sau la o altă dată ulterioară indicată în acest contract în cazul în care gestionarea surselor financiare nu se efectuează prin intermediul sistemului trezorerial.

12.6. Prezentul contract este valabil până la 31.12.2024 _ livrarea pina la 30.06.2024 _____.

12.7. Prezentul Contract reprezintă acordul de voință al părților și se consideră semnat la data aplicării ultimei semnături de către una din părți.

12.8. Pentru confirmarea celor menționate mai sus, Părțile au semnat prezentul Contract în conformitate cu legislația Republicii Moldova.

**II. CONDIȚIILE SPECIALE A CONTRACTULUI
(LA NECESITATE)**

RECHIZITELE JURIDICE, POȘTALE ȘI DE PLĂȚI ALE PĂRȚILOR

Furnizorul/Prestatorul de bunuri/servicii

Adresa poștală: or Chisinau

Telefon:

Cod fiscal: 1002600034712

Banca:BC Moldindcombank

Cod:MOLDMD2X

IBAN MD38ML000000022512092160

Cumpărătorul/Beneficiarul

Adresa poștală: s Mindresti r Telenesti

Telefon: 025844660 079994260

Cod fiscal: 1007601006302

Banca:MF Trezoreria de Stat

Cod: TREZMD2X

IBAN MD11TRPDBD314110C10967AC

SEMNĂTURILE PĂRȚILOR

Furnizorul/Prestatorul de bunuri/servicii



Cumpărătorul/Beneficiarul

SPECIFICAȚII TEHNICE - conform datelor din anexa nr.22

Numărul procedurii de achiziție ocds-b3wdp1-MD-1711020933411 din 21.03.24
Obiectul achiziției:Procurare presă de balotat electro-hidraulică pentru plastic/carton

Denumirea bunurilor/ serviciilor	Denumirea modelului bunului/ serviciului	Țara de origine	Producătorul	Specificarea tehnică deplină solicitată de către autoritatea contractantă	Specificarea tehnică deplină propusă de către ofertant	Standarde de referință
1	2	3	4	5	6	7
Presă de balotat electro-hidraulică pentru plastic/carton				1. Anul fabricației 2023, 2024, 2. Presă de balotat compatibilă cu euro paletă 3. Tip încărcare: Manual 4. Puterea de presare (minimum): 20 tons (180 (kN)) 5. Capacitate minimă de presare: 3 tone/zi 6. Sistem de legare a balotului: 3 sau 4 funii din plastic sau sarma 7. Presă trebuie să fie dotată cu sensor de instabilitate a plitei de presare. (pentru evitarea deteriorării pistoanelor 8. Sensor de detectare a suprasarcinii pentru Sistemă de presare (electric și hidraulic 9. Sensor de detectare a poziției corecte a usii. 10. Asigurat cu sistem antiexpansiune 11. Sistem automat de evacuare a balotului 12. Operare simplă. 13. Pentru un nivel înalt de Securitate se solicită ca în procesul de operare ambele	1. Anul fabricației 2023, 2024, 2. Presă de balotat compatibilă cu euro paletă 3. Tip încărcare: Manual 4. Puterea de presare (minimum): 20 tons (180 (kN)) 5. Capacitate minimă de presare: 3 tone/zi 6. Sistem de legare a balotului: 3 sau 4 funii din plastic sau sarma 7. Presă trebuie să fie dotată cu sensor de instabilitate a plitei de presare. (pentru evitarea deteriorării pistoanelor 8. Sensor de detectare a suprasarcinii pentru Sistemă de presare (electric și hidraulic 9. Sensor de detectare a poziției corecte a usii. 10. Asigurat cu sistem antiexpansiune 11. Sistem automat de evacuare a balotului 12. Operare simplă.	

			<p>maini sa fie implicate in procesul de operare</p> <p>14. Finisaj extern: standard</p> <p>30.06.2024</p> <p>15. Posibilitatea de a putea fi reamplasat cu ajutorul stivuatorului</p> <p>16. Service manual</p> <p>17. Service-centru in Republica Moldova obligatoriu</p> <p>18. Minimum 24 luni garantie</p> <p>19. Timp maxim de livrare: 120 zile</p> <p>20. Vanzatorul trebuie inspecteze si testeze echipamentul la locul de livrare, asiguranduse ca echipamentul functioneaza conform destinatiei directe. Orice neconformitate va fi inlaturata in cel mai scurt timp posibil.</p> <p>21. Vanzatorul va furniza informatia necesara pentru persoanele care vor opera echipamentul, inclusive si masurile de</p>	<p>15. Pentru un nivel inal de Securitate se solicita ca in procesul de operare ambele maini sa fie implicate in procesul de operare</p> <p>14. Finisaj extern: standard</p> <p>30.06.2024</p> <p>15. Posibilitatea de a putea fi reamplasat cu ajutorul stivuatorului</p> <p>16. Service manual</p> <p>17. Service-centru in Republica Moldova obligatoriu</p> <p>18. Minimum 24 luni garantie</p> <p>19. Timp maxim de livrare: 120 zile</p> <p>20. Vanzatorul trebuie inspecteze si testeze echipamentul la locul de livrare, asiguranduse ca echipamentul functioneaza conform destinatiei directe. Orice neconformitate va fi inlaturata in cel mai scurt timp posibil.</p> <p>21. Vanzatorul va furniza informatia necesara pentru persoanele care vor opera echipamentul, inclusive si masurile de</p>
Lotul 1				
TOTAL				

SEMNAȚURILE PĂRȚILOR

Furnizorul/Prestatorul de bunuri/servicii



Cumpărătorul/Beneficiarul

Anexa nr.2
la contractul nr. 26
din " 08 " 04 2024

SPECIFICAȚII DE PREȚ - conform datelor din anexa nr.23

Numărul procedurii de achiziție ocds-b3wdp1-MD-1711020933411 din 21.03.24
Obiectul achiziției: Procurare presă de balotat electro-hidraulică pentru plastic/carton

Cod CPV	Denumirea bunurilor/serviciilor	Unitatea de măsură	Cantitatea	Preț unitar (fără TVA)	Preț unitar (cu TVA)	Suma fără TVA	Suma cu TVA	Termenul de livrare/prestare	Clasificație bugetară (IBAN)	Discount %
1	2	3	4	5	6	7	8	9	10	11
	Presa de balotat electro-hidraulică pentru plastic/carton	buc	1	201500	241800	201500	241800		314110	
	Lotul 1									
	Total lot 1									
	Lotul 2									
	TOTAL					201500	241800			

SEMNĂTURILE PĂRȚILOR

Furnizorul/Prestatorul de bunuri/servicii

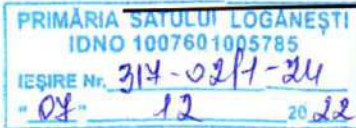


Cumpărătorul/Beneficiarul

Republica Moldova
Primăria s. Logănești
Raionul Hîncești
Tel. (269) 57-2-36 / 57-2-38
Fax : (269) 57-2-38



Республика Молдова
Примэрия с. Логăнешты
Хынчештского р-на
Тел. (269) 57-2-36 / 57-2-38
Факс : (269) 57-2-38



Primăria s. Logănești, r. Hîncești, confirmă că compania Eximotor SA și-a îndeplinit obligațiunile contractuale cu succes cu privire la contractul de vânzare – cumpărare a bunurilor, și anume a *puștelor destinate colectării deșeurilor nepericuloase menajere* în cadrul proiectului „Mă implic” – Proiect de implicare civică în guvernarea locală. Numărul de înregistrare a proiectului 872119813089, cu ajutorul Instituției implementatoare Fundația Centrul Moldo-Elvețian pentru Cooperare SKAT.

Recomandăm cu încredere compania dată ca fiind una responsabilă, care prestează servicii de calitate.

Primarul



Danu Valentin

Prin prezenta, Primăria mun. Edineț, confirmă că SA Eximotor, a executat cu succes Contractul de Achiziție a bunurilor (containerelor pentru deșeuri), îndeplinindu-și obligațiile prevăzute în contractul respectiv și efectuează toate activitățile planificate.

Recomandăm compania „Eximotor SA”, ca fiind una profesionistă și de încredere pentru orice servicii de calitate pe care le prestează.

Primăria mun. Edineț





REPUBLICA MOLDOVA
CONSILIUL RAIONAL CAHUL
PREȘEDINTELE RAIONULUI CAHUL



MD-3909, mun.Cahul, Piața Independenței, nr. 2; Tel/Fax+373 299 22058
<http://www.cahul.md>; e-mail: presedintele_raionului_cahul@yahoo.com

Nr. 43

14 februarie 2023

Scrisoare de recomandare

Prin prezenta, Consiliul Raional Cahul, dorește să-și exprime aprecierea față de colaborarea cu compania „Eximotor SA”. Conlucrarea cu această întreprindere a început în anul 2019 pe partea de implementare a proiectului “Sistem de mangent integrat al deșeurilor în raionul Cahul- etapa I”, livrări de bunuri (autospeciale, pubele și containere). Pe parcursul colaborării noastre, compania „Eximotor SA”, a manifestat o mare deschidere spre înțelegerea nevoilor și așteptărilor noastre, fapt ce a dus la obținerea unor rezultate pozitive privind calitatea serviciilor prestate.

Având în vedere cele relatate mai sus, ne permitem să recomandăm compania „Eximotor SA” ca fiind un colaborator profesionist și de încredere pentru orice instituție/companie cu care va relaționa.

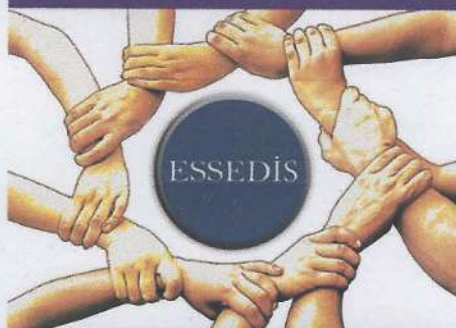
Președintele raionului Cahul



Nicolae DUNAS

№ 2

15/06/2021



Scrisoare

„AO Essedis” confirmă faptul că compania „Eximotor”SA, participând la licitația de achiziții publice ocds-b3wdp1-MD-1617090819755 din 30/03/2021, care ulterior a învins după preț și calitate, au livrat marfa la timp iar calitatea produselor corespunde standardelor europene.

Recomandăm compania „Eximotor SA” ca fiind una profesionistă și de încredere pentru orice servicii de calitate pe care le prestează.

Республика Молдова, АТО Гагаузия,
Чадыр-Лунга, ул.Победы 48
моб.: + 373 79791106
Email: ngo.essedis@gmail.com

AO «Essedis»



Terzinov D.