

REPUBLICA MOLDOVA

PAȘAPORT

TURN DE APA TA25-HD-15-1,2

MARCA REZERVORULUI TA-25

1. Date generale:

Denumirea si adresa proprietarului SRL "Montex gaz"

Obiect s Bădragii Noi raionul Edineț

Denumirea producatorului SRL „Coteaf” mun Chisinau str Ismail 97

- Data confectionarii- martie-iunie 2023
- Denumirea si destinatia rezervorului TA-25 acumularea si pastrarea apei potabile

2. CARACTERISTICI TEHNICE

2.1 Tipul rezervorului din foaie de otel sudat, vertical, cilindric, pentru acumularea si pastrarea apei

2.2 Marca rezervorului: TA-25m3

2.3 Rezervorul reprezinta un vas de otel cilindric sudat cu fund plt si capacul in forma conica

2.4 Capacitatea rezervorului: 25m3

2.5 Dimensiuni de gabarit

2.5.1 Diametrul rezervorului-3020mm

2.5.2 Inaltimea rezervorului-3200mm

2.5.3 Diametrul piciorului-1220mm

2.5.4 Inaltimea piciorului-15000mm

2.5.5 Diametrul orificiului-630mm

2.5.6 Masa rezervorului-4534kg

2.6 Rezervorul este confectionat din foaie de otel ot3sp2

2.7 Tipul electrozilor de sudare-SUPERTIT FIN –CPD-C306-en 13479.

2.8 Grosimea metalului la rezervor-4mm

La picior-6,5,4mm

2.9 Verificarea sudurii la densitate 100%, s-a efectuat cu spuma de sapun cu suprapresiune.

2.10 Suprafata exterioara a turnului de apa este vopsita cu grund GF021 si email PF115 albastru deschis

2.11 Turnul de apa este confectionat conform desenelor tipice Ghipronii selihoz or Moscova TU78 260.001-93

2.12 Suprafata interioara a rezervorului este vopsita cu vopsea alimentara email epoxidica si grunduita cu grund epoxidic conform standardului SM GOST R 51691:2011.

2.13 Fundatia sub turn se executa conform datelor de proiect de intreprinderi specializate

3. PARAMETRII DE EXPLOATARE

3.1 Presiunea interna de lucru a rezervorului –nu mai mult de 0.1kg/cm² (0.01MPA)

3.2 Vacuum-nu mai mult de 0.1kg/cm² (0.01MPA)

3.3 Temperatura aerului ambiant de la -40C pina la +50C

4. SET DE LIVRARE

4.1 Turnul de apa este livrat conform specificatiei inicate in desenele de lucru anexate la pasaport.

4.2 Pasaportul turnului se inmineaza consumatorului in ziua livrarii turnului.

5. TRANSPORTAREA SI EXPLOATAREA

5.1 Transportarea turnului se efectueaza cu trnsportul feroviar sau auto, in conformitate cu regulamentul de transportare a incarcaturilor cu depasire a gabaritului.

5.2 Modul de amplasare si fixare a turnului in unitatile de transport trebuie sa excluda deplasarea turnului pe tot parcursul transportarii.

5.3 Fundatia sub turn-conform proiectului.

5.4 In procesul montarii trebuie executata priza de pamint.

6. OBLIGATIUNILE DE GARANTIE

6.1 Intreprinderea producatoare garanteaza exploatarea in stare buna a turnului de apa timp de 30 luni de la ziua vinzarii cu conditia exploatarei si pastrarii conform prezentului indrumar.

6.2 Pe tot parcursul termenului de garantie intreprinderea producatoare se obliga sa repare fara plata turnul defectat cu conditia respectarii depline a regulilor de exploatare a turnului.

6.3 Intreprinderea producatoare nu efectueaza reparatii de garantie si inlocuire a turnului in cazurile care:

- Au avut loc nerespectarea regulilor de montare si exploatare a turnului.
- Au avut loc violarea turnului, modificarea constructiei in procesul montarii

7 OBLIGATIUNILE BENEFICIARULUI

7.1 Beneficiarul este obligat sa izoleze piciorul turnului cu mastic bituminos pina la imprejmuirea turnului cu pamint pina la cota 2.45m.

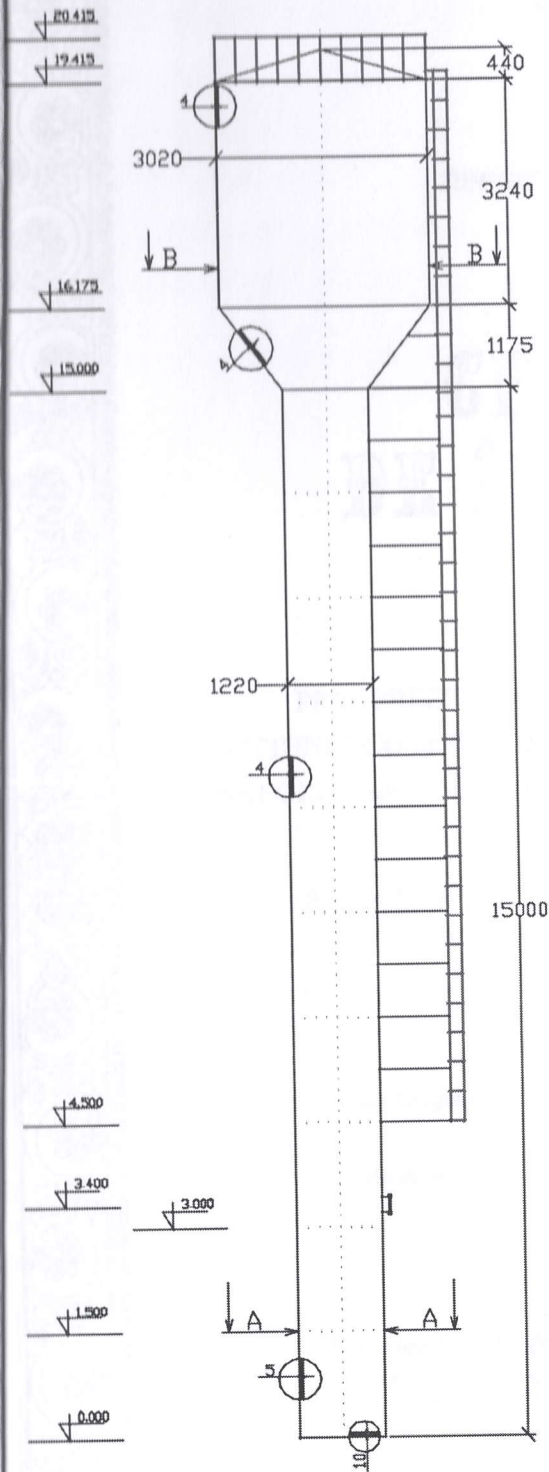
Plan schema, turn de apa

sc. 1:100

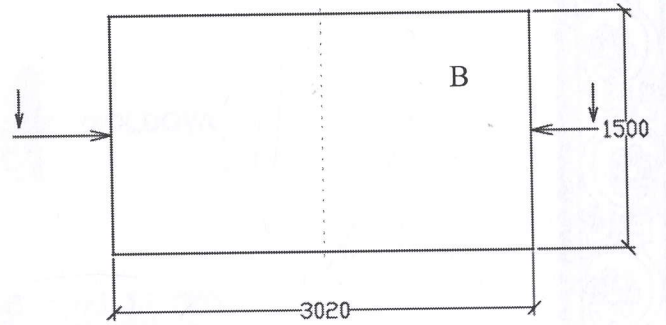
Vederile A-A, B-B

sc. 1:50

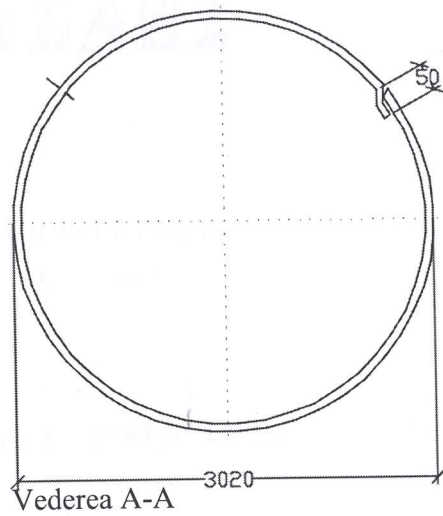
Vederea B-B



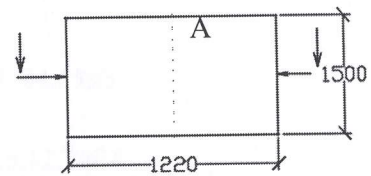
B



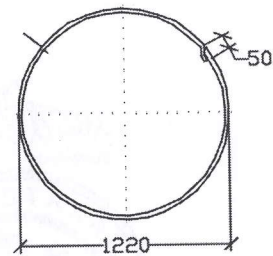
4



A



5



TA-25-HD-15-1.22

oc	Semnatura	Data

Turn de apa, V=25 m³
H=15

Lit Masa Scara

coala

coli

SRL COTEAF

PROCES - VERBAL Nr. 23 - 10 din " 22 " martie 2023

MINISTERUL ECONOMIEI AL REPUBLICII MOLDOVA
Centrul Tehnic pentru Securitate Industrială și Certificare
Aviz de expertiză în domeniul securității industriale
Nr.0323/1222 din 18 mai 2020
Centrul de diagnostică și atestarea sudurilor ENERGOSERVICE SA

al Ședinței comisiei permanente "Energoservice" SA de verificare a cunoștințelor în conformitate
cu cerințele Regulamentului de atestare a sudurilor.

Numele, Prenumele	Anul nașterii	Studiile	Vechimea în muncă	Poanson	Modul de sudură	Materiale pentru model de sudură				Electrod marca, diametrul	Poziția de sudură	Rezultatele probelor modelelor de sudură				Evaluarea teoretică	Evaluarea practică	Concluzia comisiei
						Placă, conductă	Marca, metalului	Grosimea, diametru, mm.	Limita trâniei			Controlul vizual	Controlul fizic	Limita trâniei	Colțul îndoirii, aplatizarea			
1. CUCERENCO	1987	med	9	V	Sud elect	Teavă	Oțel CT 3 nc	57 x 3,0	38-49	YOHH 13/55	Vert	Atest	Atest	39,2	>120	Atest	Atest	Admis la sudură cu arc electric a conductelor tehnologice, recipientelor sub preseunea, constructurilor metalice, conducte pentru aburi și apă fierbinte din oțel carbon în toate pozițiile
Victor					Sud elect	Teavă	Oțel CT 3 nc	57 x 3,0	38-49	YOHH 13/55	Oriz	Atest	Atest	42,0	>120	Atest	Atest	
					Sud elect	Teavă	Oțel Cranb 20	219x9	42	YOHH 13/55	Vert	Atest	Atest	48,1	>120	Atest	Atest	
					Sud elect	Teavă	Oțel Cranb 20	219x9	42	YOHH 13/55	Oriz	Atest	Atest	46,1	>120	Atest	Atest	
					Sud elect	Pleacă	Oțel 0912C	10	50	YOHH 13/55	Vert	Atest	Atest	53,8	>110	Atest	Atest	
					Sud elect	pleacă	Oțel 0912C	10	50	YOHH 13/55	Oriz	Atest	Atest	53,0	>110	Atest	Atest	

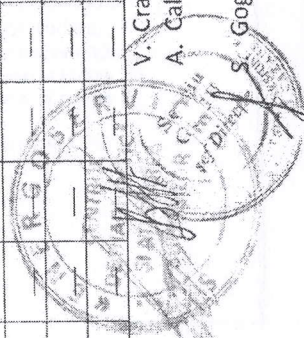
Președintele comisiei
Membrii comisiei

Sef Centrul de diagnostică și atestarea sudurilor
Ingenier Centrul de diagnostică și atestarea sudurilor
Reprezentantul beneficiarului
Inspector

V. Cravciuc

A. Caliușni

S. Gogu



УДОСТОВЕРЕНИЕ



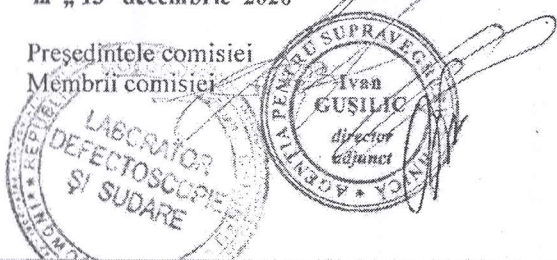
(подпись сварщика)

INSPECTORATUL PRINCIPAL DE STAT PENTRU SUPRAVEGHEREA TEHNICĂ A OBIECTELOR INDUSTRIALE PERICULOASE Demers № 04/0064 din 11.02/2015 Centrul Tehnic pentru Securitate Industrială și Certificare Avizul expertizei securitate industrială Nr. 0157 din 30 ianuarie 2015 Laboratorul Defectoscopie și Sudură INDMONTAJ SA. LEGITIMAȚIE № ELIBERATĂ d lui CUCERENCO Victor poanson «V»

anul nașterii 1987 , cu vechimea în muncă de sudor 5 ani precum că el în conformitate cu Regulile de atestare a sudorilor a fost atestat în comisia „Indmontaj” S.A. ca profesia sudare electrică manuală Pentru verificare au fost sudate: Teavă diametru 57 x 3,0 mm. oțel marca CT3uc; Teavă diametru 219 x 9 mm. oțel marea Сталь 20; cu executarea rosturilor de sudură în poziție vert. și orizont. Cu utilizarea materialelor de sudură ЦУ 5; ТМУ 21

La verificarea cunoștințelor teoretice și practice sudorul CUCERENCO Victor a obținut următoarele note: Cunoștințele teoretice satisfăcător Pregătirea practică satisfăcător Admis la sudură cu arc electric a conductelor tehnologice, recipientelor sub preseunea, conducte pentru aburi și apă fierbinte, construcțiilor metalice din oțel carbon în toate pozițiile Legitimația este eliberată în baza procesului verbal al comisiei permanente „INDMONTAJ” S.A. № 19 - 28 din „13” decembrie 2019 Legitimația este valabilă pînă la „13” decembrie 2020

Președintele comisiei Membrii comisiei



Testări periodice:

La „28” martie 2013 a fost efectuată testarea sudorului cu arc electric La examenare au fost sudate

CUCERENCO Victor

Poziția îmbinărilor sudate poziție orizontal

Materiale de sudare YGOM 12/55

În baza verificărilor a fost apreciat:

Cunoștințele teoretice atestat

Pregătirea practică atestat

Admis la sudura cu arc electric a conductelor tehnologice recipientelor sub preseune, conductelor metalice conduse pentru aburi și apă fierbinte din oțel carbon

Baza: procesul verbal al comisiei permanente S.A. „ENERGOSERVICE

№ 23-16 din „22” martie 2013

Legitimația este valabilă pînă la

„22” martie 2014

Președintele comisiei

Membrii comisiei

L.S.



PROCES - VERBAL Nr. 23 - 10 din " 22 " martie 2023

MINISTERUL ECONOMIEI AL REPUBLICII MOLDOVA
 Centrul Tehnic pentru Securitate Industrială și Certificare
 Aviz de expertiză în domeniul securității industriale
 № 0323/1222 din 18 mai 2020
 Centrul de diagnostică și atestarea sudurilor ENERGOSERVICE SA

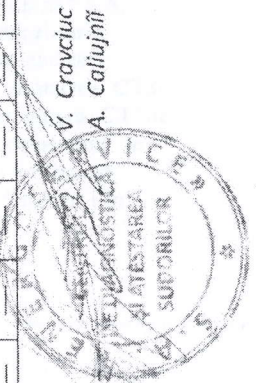
al Ședinței comisiei permanente "Energoservicej" SA de verificare a cunoștințelor în conformitate .
 cu cerințele Regulamentului de atestare a sudurilor.

Nr	Numele, Prenumele	Anul nașterii	Studii	Vechimea în muncă	Poaanson	Modul de sudură	Materiale pentru model de sudură				Electrod marca, diametrul	Poziția de sudură	Rezultatele probelor modelului de sudură				Concluzia comisiei	
							Placă, conductă	Marca, metalului	Grosimea, diametru, mm.	Limita trăiniceii			Controlul vizual	Controlul fizic	Limita trăiniceii	Cotul îndoirii, aplatizarea		Evaluarea practică
1	MAKOVKIN	1960	med	20	M	Sud elect	Teavă	Oțel Ct 3nc	57x4	38-49	Supertit Fin	Vert	Atest	Atest	>120	Atest	Atest	Admis la sudură cu arc electric a conductelor tehnologice, rețele termice, construcțiilor metalice și echipament nestandard din oțel carbon în toate pozițiile
	Alexandr					Sud elect	Teavă	Oțel Ct 3nc	57x4	38-49	Supertit Fin	Oriz	Atest	Atest	>120	Atest	Atest	
						Sud elect	Pleacă	Oțel Ct 3nc	8	38-49	Supertit Fin	Vert	Atest	Atest	>120	Atest	Atest	
						Sud elect	pleacă	Oțel Ct 3nc	8	38-49	Supertit Fin	Oriz	Atest	Atest	>120	Atest	Atest	

Președintele comisiei
 Membrii comisiei

Sef Centrul de diagnostică și atestarea sudurilor
 Inginer Centrul de diagnostică și atestarea sudurilor

Reprezentantul beneficiarului



V. Cravciuc
 A. Căliușni

LEGITIMAȚIE



L.S.

(semnătura deținătorului)

Eliberată

2023

Ministerul Economiei al Republicii Moldova
Centrul Tehnic pentru Securitate industrială și
Certificare. Aviz de expertiză în domeniul,
securității industriale

№ 0323/1222 din 18 mai 2020

Centrul de diagnostică și atestarea sudorilor
ENERGOSERVICE SA

LEGITIMAȚIE

ELIBERATĂ d-**lui MAKOVKIN Alexandr**
poanson « M »

anul nașterii 1960 cu vechimea în muncă de
sudor 20 ani precum că al în conformitate cu
Regulile de atestare a sudorilor a fost atestat în
comisia centrul de diagnostică și atestarea
sudorilor „ENERGOSERVICE SA” S.A.

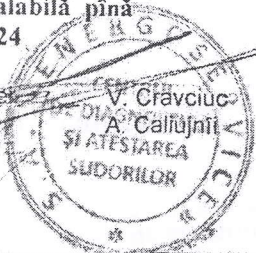
ca profesia sudare cu arc electric
Pentru verificare au fost sudate:

Teavă diametru 57 x 3 mm oțel marca CT3nc
Tablă cu grosimea 8 mm oțel marca CT3nc
cu executarea rosturilor de sudură în
poziție vert. și oriz. cu utilizarea
materealelor de sudură Supertit Fin

La verificarea cunoștințelor teoretice și
practice sudorul MAKOVKIN Alexandr
a obținut următoarele note:
Cunoștințele teoretice satisfăcător
Pregătirea practică satisfăcător
**Admis la sudură cu arc electric a
conductelor tehnologice, rețele termice
construcțiilor metalice și echipament
nastandard din oțel carbon în toate
pozițiile**

Legitimația este eliberată în baza
procesului verbal al comisiei
permanente „Energoservice” S.A.
№ 23 - 10 din „22” martie 2023
Legitimația este valabilă pînă
la „22” martie 2024

Președintele comisiei
Membrii comisiei



Testări periodice:

La „ ” 202 a fost efectuată
testarea sudorului la
La examenare persoane fost sudate

Poziția îmbinărilor sudate
Materiale de sudare
În baza verificărilor a fost apreciate:
Cunoștințele teoretice
Pregătirea practică

Baza:
procesului verbal al comisiei permanente
S.A. „Energoservice”
№ „ ” din „ ” 202
Legitimația este valabilă pînă la
„ ” 202
Președintele comisiei
Membrii comisiei
L.S.