

**INVITAȚIA DE PARTICIPARE Nr. 21**  
**privind achiziționarea articolelor de mobilier**  
**prin procedura de achiziție - Licitație deschisă**

1. Denumirea întreprinderii: **Întreprinderea de Stat „Poșta Moldovei”**
2. IDNO: **1002600023242**
3. Adresa: **MD – 2012, mun. Chișinău, bd. Ștefan cel Mare și Sfânt 134**
4. Numărul de telefon/fax: **+37322251213, +37322251233, fax: +37322224290**
5. Adresa de e-mail și pagina web oficială a întreprinderii: **cancelaria@posta.md, www.posta.md.**
6. Adresa de e-mail sau pagina web oficială de la care se va putea obține accesul la documentația de atribuire: **www.posta.md, www.app.gov.md, www.mtender.gov.md**
7. Obiectul principal de activitate al întreprinderii: **Întreprindere de Stat din domeniul comunicațiilor postale, la autogestiune.**
8. Cumpărătorul invită operatorii economici interesați care îi pot satisface necesitățile să participe la procedura de achiziție privind livrarea/prestarea/executarea următoarelor bunuri /servicii/lucrări:

Nr. crt.	Denumirea bunurilor/serviciilor/lucrărilor solicitate	Unitatea de măsură	Cantitatea estimată	Specificarea tehnică deplină solicitată, standarde de referință	Valoarea estimată MDL, fără TVA	Valoarea estimată MDL, cu TVA
1.	Articole de mobilier	Buc.	435	Conform Anexei nr.1	820 000,00	984 000,00
<b>Valoarea estimativă totală</b>					<b>820 000,00</b>	<b>984 000,00</b>

9. În cazul în care contractul este împărțit în loturi, un operator economic poate depune oferta (se va selecta): **nu se aplică**

- 1) pentru un singur lot;
- 2) pentru mai multe loturi;
- 3) pentru toate loturile;
- 4) alte limitări privind numărul de loturi care pot fi atribuite aceluiași ofertant: **nu se aplică.**
- 5) termenele și condițiile de livrare/prestare/executare solicitați: **din contul operatorului economic la solicitarea autorității contractante, în termen de până la 15 (cinsprezece) zile din data semnării comenzii, pe parcursul anului 2021.**
- 6) termenul de valabilitate a contractului: **31.12.2021.**

10. Prestarea serviciului este rezervată unei anumite profesii în temeiul unor acte cu putere de lege sau al unor acte administrative (după caz): **nu se aplică.**

11. Scurta descriere a criteriilor privind eligibilitatea operatorilor economici care pot determina eliminarea acestora și a criteriilor de selecție; nivelul minim (nivelurile minime) al (ale) cerințelor eventual impuse:

Nr d/o	Descrierea criteriului/cerinței	Mod de demonstrare a îndeplinirii criteriului/cerinței:	Nivelul minim/Obligativitatea
1.	Oferta	original - formularului F 3.1, completat integral, confirmată prin semnătura electronică și/sau semnată și ștampilată de către ofertant.	Obligativiu
2.	Specificația tehnică	completat integral conform anexei nr. 1, confirmată prin semnătura electronică și/sau semnată și ștampilată de către ofertant..	Obligativiu
3.	Specificația de preț	completat integral conform anexei nr. 1, confirmată prin semnătura electronică și/sau semnată și ștampilată de către ofertant.	Obligativiu
4.	Dovada înregistrării persoanei juridice, în conformitate cu prevederile legale	1. certificat/decizie de înregistrare a întreprinderii economic. 2. extras din Registrul de stat al persoanelor juridice - confirmate prin semnătura electronică și/sau semnată și ștampilată de către ofertant..	Obligativiu
5.	Dovada privind efectuarea sistematică a plății impozitelor, contribuțiilor	certificat eliberat de Serviciul de Stat Fiscal al RM, (valabilitatea certificatului conform cerințelor SFS al RM), confirmat prin semnătura electronică și/sau semnată și ștampilată de către ofertant.	Obligativiu

6.	Certificat de atribuire a contului bancar	copie – eliberat de banca deținătoare de cont, confirmat prin semnătura electronică și/sau semnată și ștampilată de către ofertant.	Obligatori
7.	Certificat de atribuire al TVA	copie - confirmat prin semnătura electronică și/sau semnată și ștampilată de către ofertant.	Obligatori
8.	Perioada și condițiile de garanție pentru bunurile livrate	declarație confirmată prin semnătura electronică și/sau semnată și ștampilată de către ofertant.	Obligatori
9.	Declarație privind deținerea utilajului și tehnicii specializate necesare pentru executarea comenzii	confirmată prin semnătura electronică și/sau semnătura și ștampila operatorului economic.	Obligatori
10.	Declarație privind dispunerea de personal de specialitate	confirmată prin semnătura electronică și/sau semnătura și ștampila operatorului economic.	Obligatori
11.	Declarație privind experiența similară	original - confirmat prin semnătura electronică și/sau semnătura și ștampila operatorului economic, completată în conformitate cu Formularul F 3.9.	Obligatori
12.	Declarația privind neîncadrarea în situațiile prevăzute la art.16 alin.(2) lit.a) din Legea nr. 246/2017 cu privire la întreprinderea de stat și întreprinderea municipală.	Original - confirmată prin semnătura electronică și/sau semnată și ștampilată de către ofertant.	Obligatori

Condiții speciale de care depinde îndeplinirea contractului (indicați după caz): **nu se aplică.**

Criteriul de evaluare aplicat pentru adjudecarea contractului: **cel mai bun raport calitate-preț.**

12. Factorii de evaluare a ofertei celei mai avantajoase din punct de vedere economic, precum și ponderile lor:

Nr.	Denumirea factorului de evaluare	Ponderea, %
1.	Oferta financiară	70%
2.	Oferta tehnică	25%
3.	Experiența operatorului economic	5%

13. Termenul-limită de depunere/deschidere a ofertelor:

**până la: [ora exactă] conform SIA "RSAP".**

**pe: [data] conform SIA "RSAP".**

14. Adresa la care trebuie transmise ofertele sau cererile de participare: **Ofertele sau cererile de participare vor fi depuse electronic prin intermediul SIA "RSAP".**

15. Termenul de valabilitate a ofertelor: **60 zile.**

16. Locul deschiderii ofertelor: **SIA "RSAP" - Ofertele întârziate vor fi respinse.**

17. Persoanele autorizate să asiste la deschiderea ofertelor: **Ofertanții sau reprezentanții acestora au dreptul să participe la deschiderea ofertelor, cu excepția cazului când ofertele au fost depuse prin SIA "RSAP".**

18. Limba sau limbile în care trebuie redactate ofertele sau cererile de participare: **limba de stat.**

19. În cazul achizițiilor periodice, calendarul estimat pentru publicarea anunțurilor viitoare: **nu se aplică.**

20. Data publicării anunțului de intenție sau, după caz, precizarea că nu a fost publicat un astfel de anunț: **nu se aplică.**

21. Alte informații relevante: **nu sunt.**

Conducătorul grupului de lucru: \_\_\_\_\_

Conducătorul Î.S. "Poșta Moldovei"  
Director general Vitalie ZAHARIA



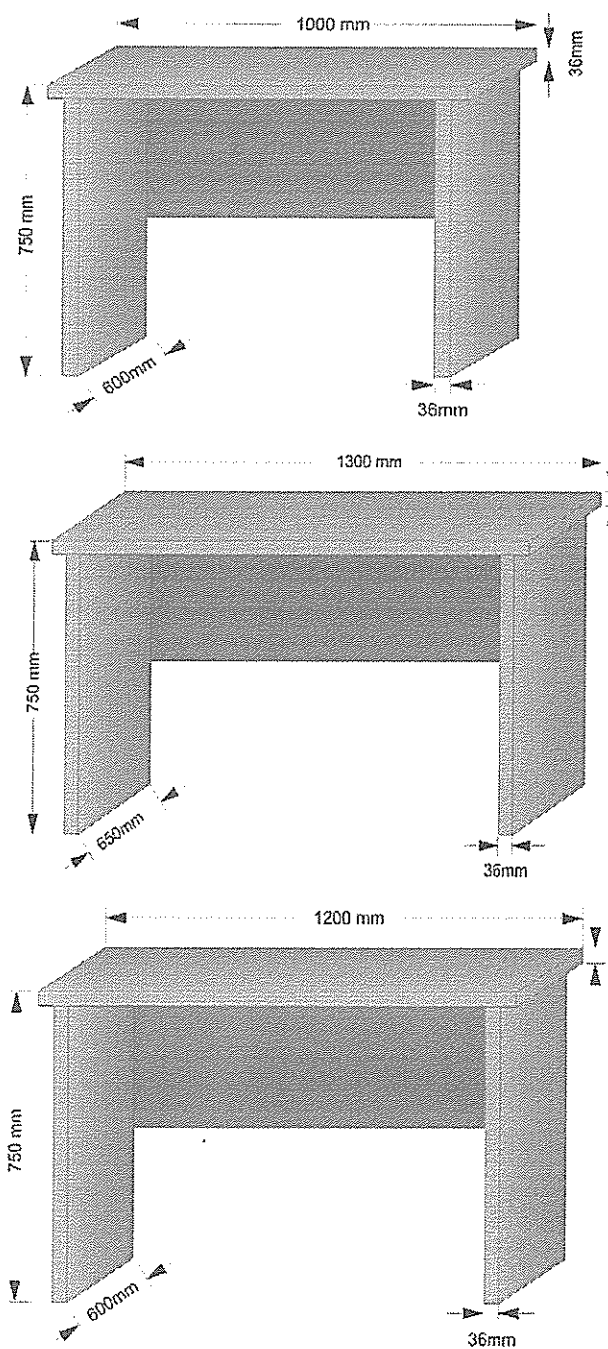

**SPECIFICAȚIA**  
**tehnică și financiară privind achiziția de mobilier pentru oficiu**  
**pentru necesitățile Întreprinderii de Stat „Poșta Moldovei”**

**Specificații tehnice:****1. Materiale:**

- Pal melaminat (egger, Kronospan)
- MDF acoperit cu peliculă

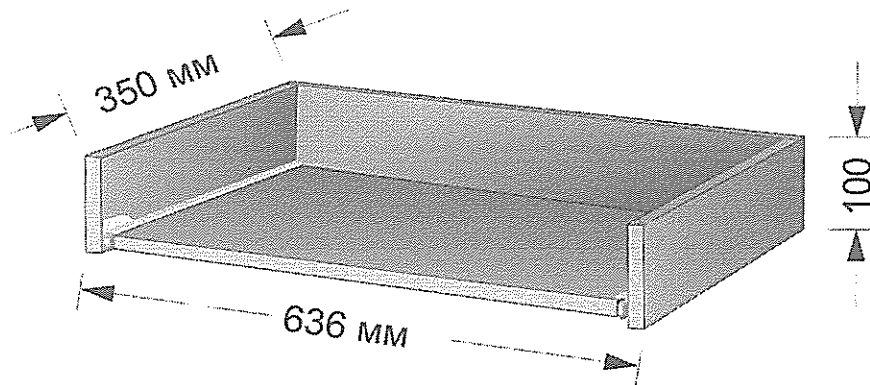
**2. Feronerie:**

- Balama - Hettich (sau echivalent) – producător Germania
- glesiere cu bile GTV (sau echivalent)
- sistem de îmbinare Hettich, Blum (sau echivalent).

**1. Masă Pal melaminat**

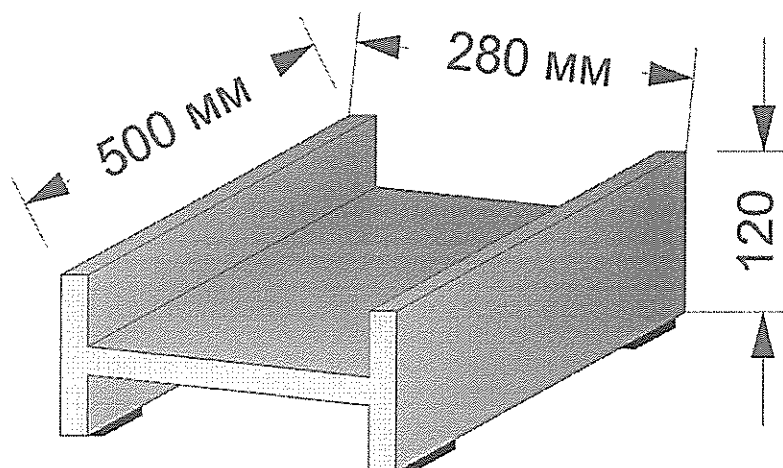
Denumirea	Dimensiuni mm	Cantitatea	Preț cu TVA	Preț fără TVA
Masă	750x1000x600x36	buc.		
	750x1200x600x36	buc		
	750x1300x650x36	buc		

## 2. Suport pentru tastatură Pal melaminat



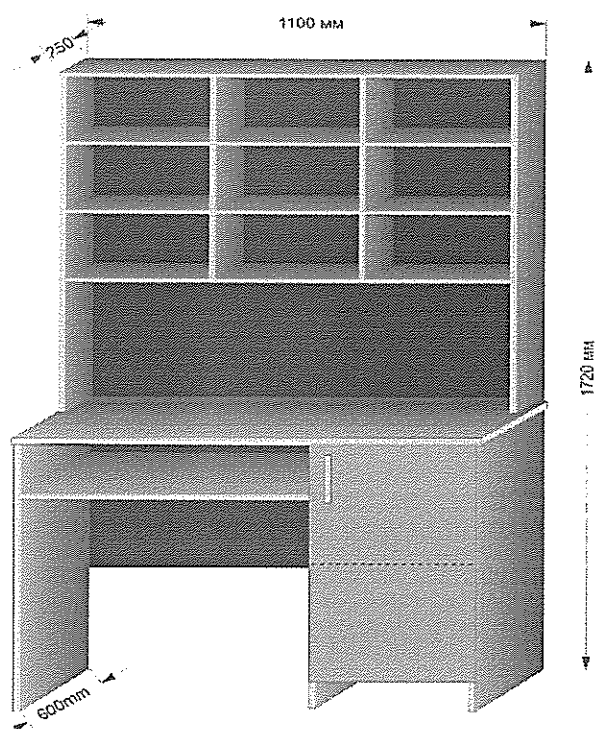
Denumirea	Dimensiuni mm	Cantitatea	Preț cu TVA	Preț fără TVA
Suport pentru tastatură	636x100x350	buc.		

## 3. Suport procesor Pal melaminat



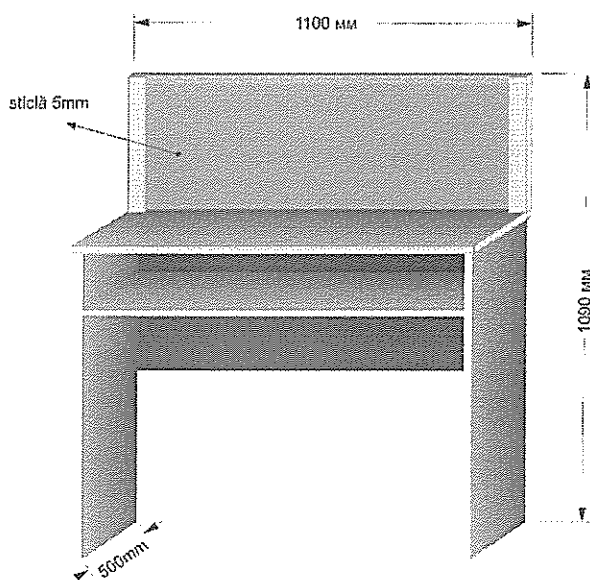
Denumirea	Dimensiuni mm	Cantitatea	Preț cu TVA	Preț fără TVA
Suport procesor	120x280x500	buc.		

#### 4. Masă pentru poștaş cu raft Pal melaminat



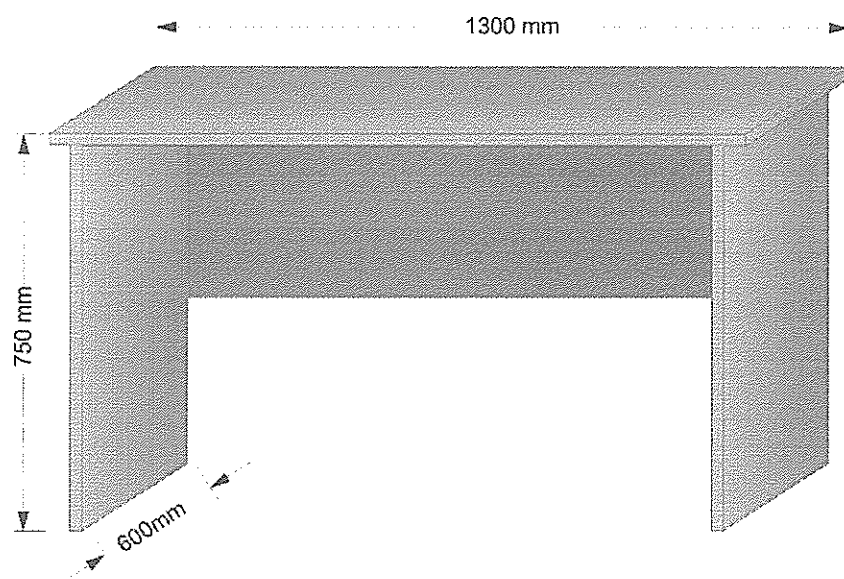
Denumirea	Dimensiuni mm	Cantitatea	Preț cu TVA	Preț fără TVA
Masă pentru poștaş cu raft	1720x1100x250x600	buc.		

#### 5. Masă pentru clienți Pal melaminat



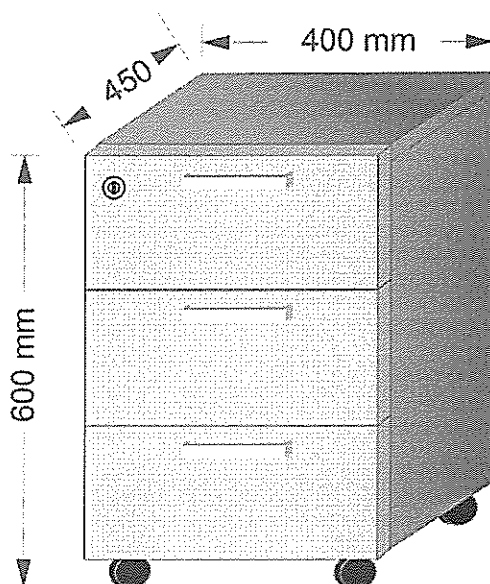
Denumirea	Dimensiuni mm	Cantitatea	Preț cu TVA	Preț fără TVA
Masă pentru clienți	1090x1100x500	buc.		

## 6. Masă pentru Șef Pal melaminat



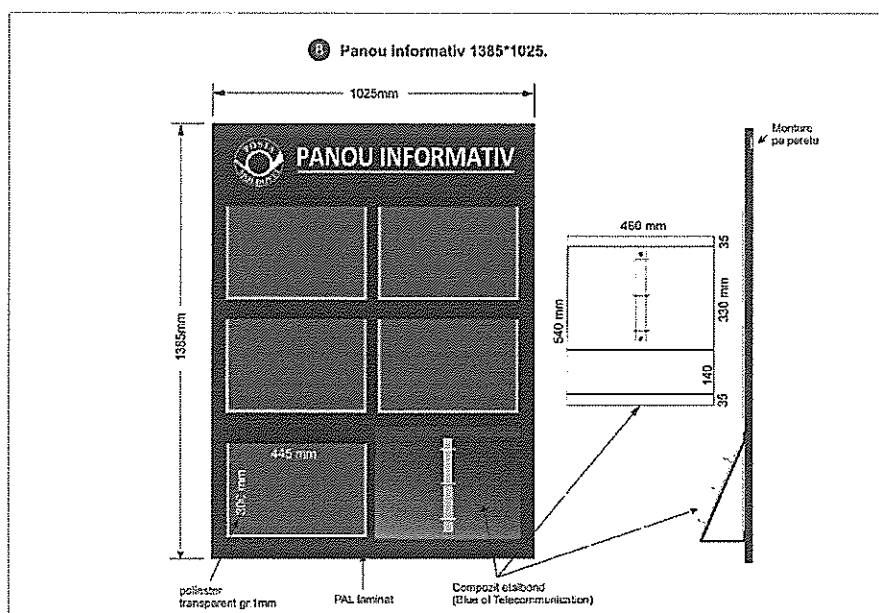
Denumirea	Dimensiuni mm	Cantitatea	Preț cu TVA	Preț fără TVA
Masă pentru Șef	750x1300x600	buc.		

## 7. Comod mobil cu trei sertare Pal melaminat



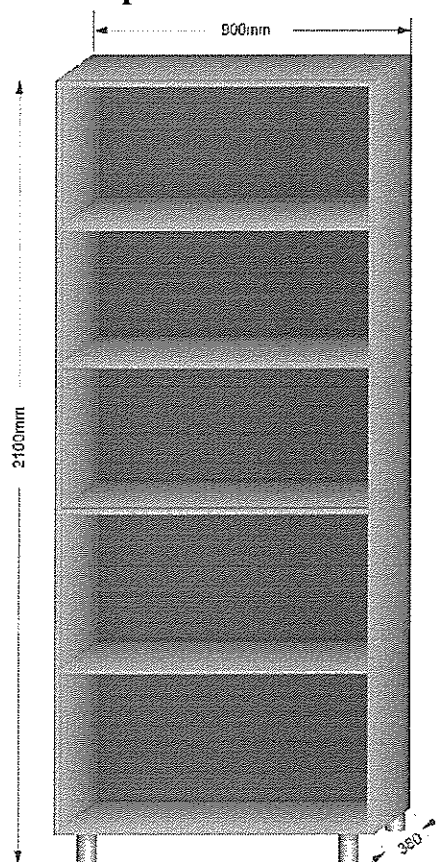
Denumirea	Dimensiuni mm	Cantitatea	Preț cu TVA	Preț fără TVA
Comod mobil cu trei sertare	600x450x400	buc.		

## 8. Panou Informativ



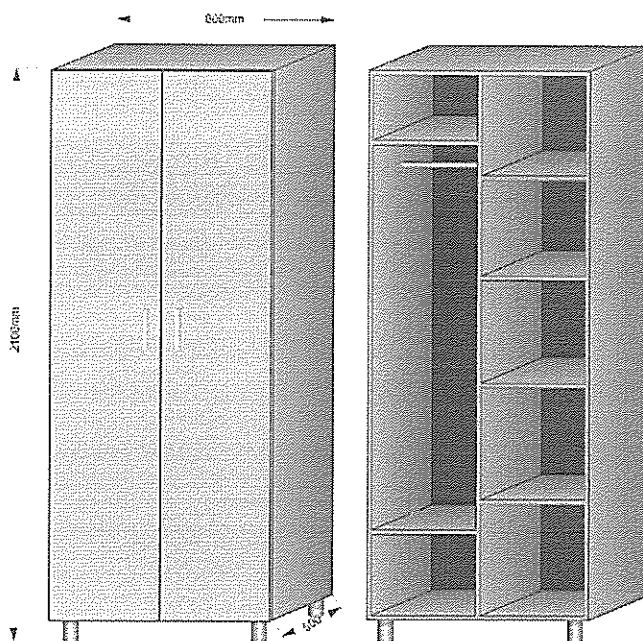
Denumirea	Dimensiuni mm	Cantitatea	Preț cu TVA	Preț fără TVA
Panou Informativ	1385x1025	buc.		

## 9. Dulap cu rafturi Pal melaminat



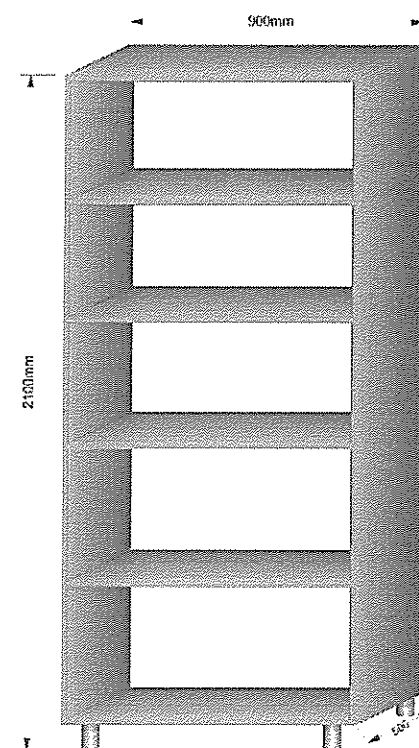
Denumirea	Dimensiuni mm	Cantitatea	Preț cu TVA	Preț fără TVA
Dulap cu rafturi	2100x900x380	buc.		

### 10. Dulap pentru haine/documente Pal melaminat



Denumirea	Dimensiuni mm	Cantitatea	Preț cu TVA	Preț fără TVA
Dulap pentru haine/documente	2100x800x500	buc.		

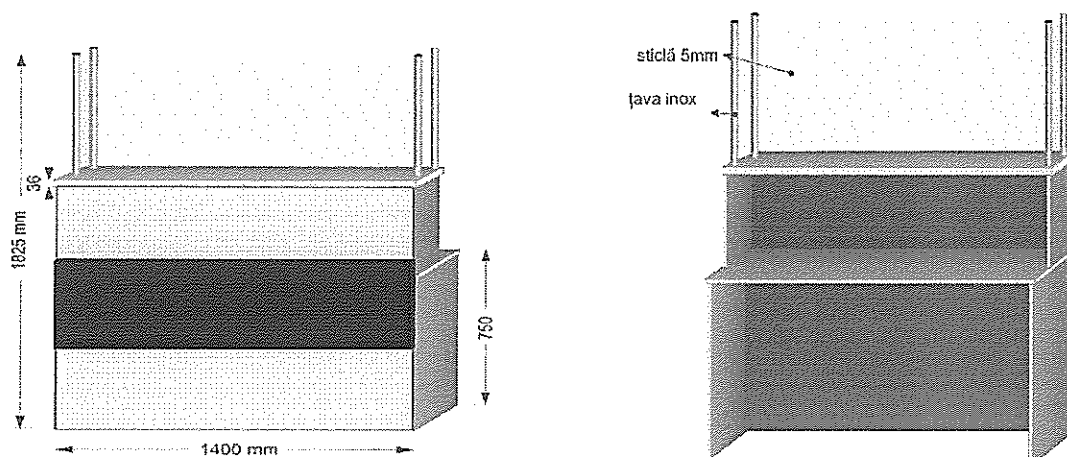
### 11. Rafturi Pal melaminat



Denumirea	Dimensiuni mm	Cantitatea	Preț cu TVA	Preț fără TVA
Rafturi	2100x900x500	buc.		

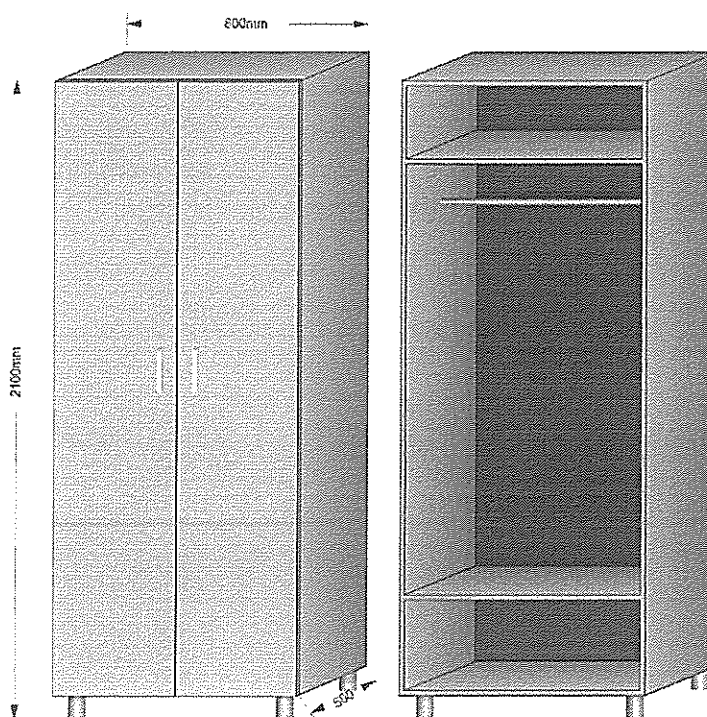


## 12. Barieră cu separație din sticlă Pal melaminat



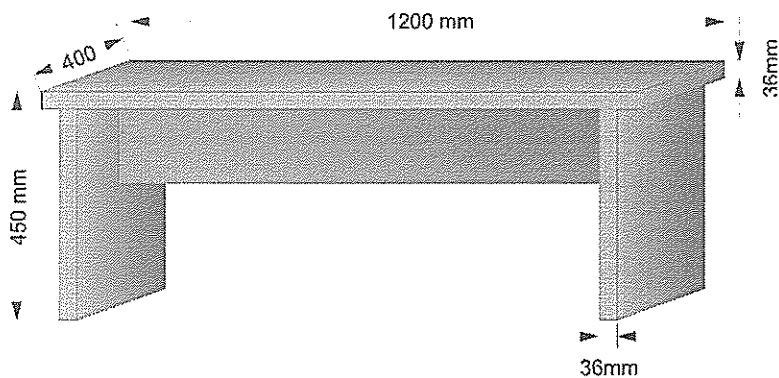
Denumirea	Dimensiuni mm	Cantitatea	Preț cu TVA	Preț fără TVA
Barieră cu separație din sticlă	1825x1400x750	buc.		

## 13. Dulap pentru haine Pal melaminat



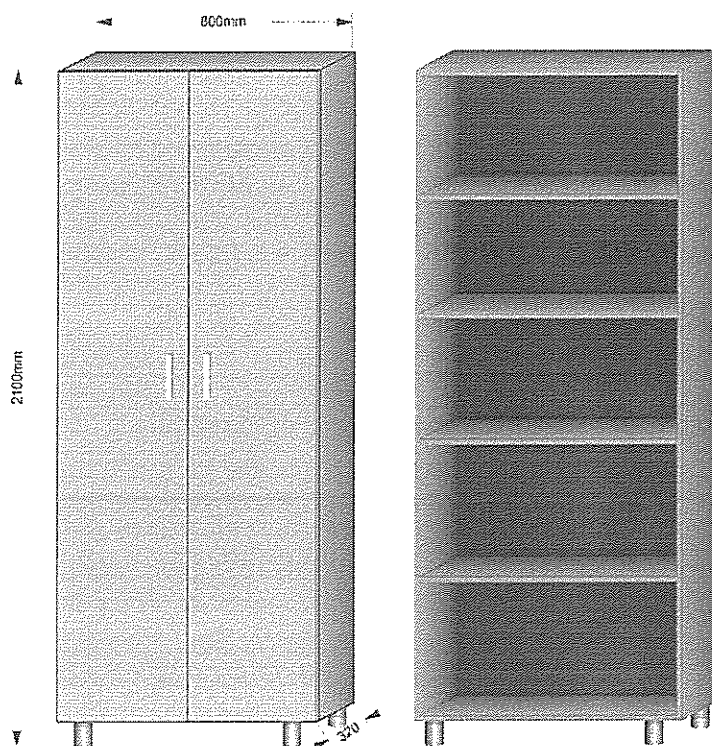
Denumirea	Dimensiuni mm	Cantitatea	Preț cu TVA	Preț fără TVA
Dulap pentru haine	2100x800x500	buc.		

#### 14. Scaun pentru clienți Dublu Pal melaminat



Denumirea	Dimensiuni mm	Cantitatea	Preț cu TVA	Preț fără TVA
Scaun pentru clienți Dublu	1200x450x400	buc.		

#### 15. Dulap din Pal melaminat cu fațade din MDF



Denumirea	Dimensiuni mm	Cantitatea	Preț cu TVA	Preț fără TVA
Dulap cu fațade din MDF	2100x800x320	buc.		

**16. Transport în afara mun. Chișinău 15 km +**

<b>Denumirea</b>	<b>Cantitatea</b>	<b>Preț cu TVA</b>	<b>Preț fără TVA</b>
Transport în afara mun. Chișinău 15 km +	1 km		