

**FORMULARUL STANDARD AL DOCUMENTULUI UNIC
DE ACHIZIȚII EUROPEAN**

1. Documentul unic de achiziții europene, (în continuare, DUAЕ) este o declarație pe proprie răspundere, prin care operatorul economic confirmă îndeplinirea criteriilor de calificare și selecție necesare în cadrul procedurilor de achiziție publică în Republica Moldova.
 2. Formularul este completat, semnat electronic și transmis autorității contractante la depunerea ofertei.
 3. Un DUAЕ depus de către operatorul economic în cadrul unei proceduri de achiziție publică anterioară poate fi reutilizat, cu condiția ca informațiile cuprinse în formular să fie corecte și valabile la data depunerii acestuia.
 4. Ofertantul care prezintă în DUAЕ informații false sau documentele justificative prezentate nu confirmă informația indicată în documentul prezentat este exclus din procedura de achiziție publică și/sau poate răspunde conform legislației.
 5. Formularul DUAЕ este constituit din 7 capitole, și anume:
 - 1) Capitolul I. Informații privind procedura de achiziție publică și autoritatea/entitatea contractantă;
 - 2) Capitolul II. Informații referitoare la operatorul economic;
 - 3) Capitolul III. Motive de excludere din cadrul procedurii de achiziție publică;
 - 4) Capitolul IV. Criteriile de calificare și selecție a operatorilor economici;
 - 5) Capitolul V. Indicații generale pentru criteriile de selecție a operatorilor economici;
 - 6) Capitolul VI. Preselecția candidaților pentru procedura de atribuire a contractului de achiziție publică;
 - 7) Capitolul VII. Declarații finale.
 6. Prezentarea formularului DUAЕ la depunerea ofertei care nu este conform cu cerințele stabilite în Documentația de atribuire duce la respingerea ofertei.
- Capitolul I. Informații privind procedura de achiziție publică și autoritatea/entitatea contractantă**

Compartimentul se completează doar de către autoritatea/entitatea contractantă.

Cod poziție	Conținutul cerinței	Răspuns
1	2	3
A. Informații despre publicare		
1A.1	Numărul anunțului/invitației publicate în Buletinul achizițiilor publice, și după caz numărul anunțului publicat în Jurnalul Oficial al Uniunii Europene	ocds-b3wdp1-MD-1621257876748 Rețele de

		alimentare cu apă din cartierul locativ Nou pe str. Gh. Asachi, Negruzzi, Trandafirilor, Vatra, Testemițanu, Viilor, Pucioasa, Șt. Neaga, B. Herculane, E. Loteanu, E. Doga, Bernardazzi, M. Manole, Cuza – Vodă din or. Vadul lui Vodă. mun. Chișinău. Repetat.
B. Identitatea autorității/entității contractante		
1B.1	Denumirea autorității/entității contractante	Primăria or. Vadul lui Vodă
1B.2	Număr unic de identificare (IDNO) a autorității/entității contractante	1007601010194

Capitolul II. Informații referitoare la operatorul economic

Compartimentul se completează doar de către operatorii economici.

Cod poziție	Conținutul cerințelor	Răspuns
1	2	3
A. Informații privind operatorul economic		
2A.1	Denumirea operatorul economic	S.R.L. Polimer Gaz Construcții
2A.2	Țara	R. Moldova
2A.3	Cod poștal	MD 2028
2A.4	Oraș/Localitate	Mun. Chișinău
2A.5	Adresa juridică	Str. V. Dokuceaev, 3, of 62
2A.6	Pagina web	www.polimergaz.com
2A.7	Persoana sau persoanele de contact	Sergiu Gaidău
2A.7.1	<i>Telefon</i>	+37369732666
2A.7.2	<i>Adresa de e-mail</i>	pgconstructii@mail.ru
2A.8	Număr unic de identificare (IDNO/IDNP)	1002600040564
2A.9	Numărul cod TVA	0203093
2A.10	Forma organizatorico-juridică a activității de antreprenoriat - informații generale despre ofertant (F.3.7)	Societate cu Raspundere Limitată <input checked="" type="checkbox"/> Da <input type="checkbox"/> Nu
2A.11	Informația cu privire la numele acționarilor/asociaților/beneficiarului efectiv	
2A.11.1	Numele acționarilor / asociaților	Ciocan Alexandru Ciocan Raisa

		Ciocan Vasile Ciocan Valeriu
2A.11.2	Numele beneficiarului efectiv [<i>beneficiar efectiv – persoană fizică ce deține sau controlează în ultimă instanță o persoană fizică sau juridică ori beneficiar al unei societăți de investiții sau administrator al societății de investiții, ori persoană în al cărei nume se desfășoară o activitate sau se realizează o tranzacție și/sau care deține, direct sau indirect, dreptul de proprietate sau controlul asupra a cel puțin 25% din acțiuni sau din dreptul de vot al persoanei juridice ori asupra bunurilor aflate în administrare fiduciară</i>]	Ciocan Alexandru
2A.11.3	Cetățenia beneficiarului efectiv (<i>legătură juridico-politică permanentă a persoanei fizice definite conform poziției 2A.11.2</i>)	R. Moldova
2A.12	Operatorul economic este: <ul style="list-style-type: none"> • întreprindere mică • întreprindere mijlocie • și altele 	întreprindere mijlocie
2A.13	În cazul în care achiziția este rezervată: operatorul economic este un atelier protejat sau o întreprindere socială, sau va asigura executarea contractului în contextul programelor de angajare protejată?	<input type="checkbox"/> Da <input checked="" type="checkbox"/> Nu
2A.13.1	<i>Dacă da, care este procentul corespunzător de lucrători cu dizabilități sau defavorizați?</i>	Nu se aplică
2A.13.2	<i>Specificați cărei sau căror categorii de lucrători cu dizabilități sau defavorizați le aparțin angajații în cauză?</i>	Nu se aplică
2A.14	Operatorul economic participă la procedura de achiziții publice împreună cu alți operatori economici?	<input type="checkbox"/> Da <input checked="" type="checkbox"/> Nu
2A.14.1	<i>Dacă Da, precizați rolul operatorului economic în cadrul grupului (lider, responsabil cu îndeplinirea unor sarcini specifice, etc).</i>	Nu se aplică
2A.14.2	<i>Numiți operatorii economici care participă la procedura respectivă de achiziție publică.</i>	Nu se aplică
2A.14.3	<i>Specificați denumirea grupului participant.</i>	Nu se aplică
Notă. Dacă ați răspuns Da la întrebarea 2A.14, asigurați-vă ca operatorii economici menționați să prezinte un formular DUAE separat.		
B. Informații privind reprezentanții operatorului economic		
Indicați numele persoanei (persoanelor) împuternicită (împuternicite) să îl reprezinte pe		

operatorul economic în scopurile prezentei proceduri de achiziție publică.		
2B.1	Nume și prenume	Gaidău Sergiu
2B.2	Poziție/acționând în calitate de..	Director Comercial
2B.3	Țară	R. Moldova
2B.4	Telefon	+37369732666
2B.5	Adresa de e-mail	pgconstructii@mail.ru
C. Informații privind utilizarea capacităților altor entități		
2C.1	Operatorul economic utilizează capacitățile altor entități pentru a satisface criteriile de selecție prevăzute în capitolul IV, precum și (dacă este cazul) criteriile și regulile menționate în capitolul V de mai jos?	<input type="checkbox"/> Da <input checked="" type="checkbox"/> Nu
<p><i>Notă. Dacă ați răspuns Da la întrebarea 2C.1, prezentați un formular DUAЕ separat care să cuprindă informațiile solicitate în secțiunile A și B din capitolul respectiv și din capitolul III pentru fiecare dintre entitățile în cauză, completat și semnat în mod corespunzător de entitățile în cauză. Atragem atenția asupra faptului că trebuie incluși, de asemenea, tehnicienii sau organismele tehnice implicate, indiferent dacă fac sau nu parte din întreprinderea operatorului economic, în special cei care răspund de controlul calității și, în cazul contractelor de achiziții publice de lucrări, tehnicienii sau organismele tehnice la care poate face apel operatorul economic în vederea executării lucrărilor. În măsura în care este relevant pentru capacitatea (capacitățile) specifică (specifice) utilizată (utilizate) de operatorul economic, includeți informațiile prevăzute în capitolele IV și V pentru fiecare dintre entitățile în cauză.</i></p>		
D. Informații privind subcontractanții pe ale căror capacități operatorul economic se bazează		
2D.1	Operatorul economic intenționează să subcontracteze vreo parte din contract cu alți operatori economici? <i>- Informație privind asocierea (F3.14)</i>	<input type="checkbox"/> Da <input checked="" type="checkbox"/> Nu <input checked="" type="checkbox"/> Da <input type="checkbox"/> Nu
2D.1.1	<i>Dacă Da, enumerați subcontractanții propuși.</i>	<i>Nu se aplică</i>

Capitolul III. Motive de excludere din cadrul procedurii de achiziție publică

Compartimentul se completează de către operatorii economici.

Cod poziție	Conținutul cerințelor	Răspuns
A. Motive referitoare la condamnări prin hotărârea definitivă a unei instanțe judecătorești		
1	2	3
3A.1	Participare la o organizație criminală. Operatorul economic însuși sau orice persoană care este membru al organismului de administrare, de conducere sau de supraveghere al acestuia sau	<input type="checkbox"/> Da <input checked="" type="checkbox"/> Nu

	care are putere de reprezentare, de decizie sau de control în cadrul acestuia a făcut obiectul unei condamnări pronunțate printr-o hotărâre definitivă pentru participare la o organizație criminală, printr-o condamnare pronunțată cu cel mult cinci ani în urmă sau în care continuă să se aplice o perioadă de excludere prevăzută în mod direct în condamnare?	
3A.2	Corupție. Operatorul economic însuși sau orice persoană care este membru al organismului de administrare, de conducere sau de supraveghere al acestuia sau care are putere de reprezentare, de decizie sau de control în cadrul acestuia a făcut obiectul unei condamnări pentru corupție pronunțate printr-o hotărâre definitivă, printr-o condamnare pronunțată cu cel mult cinci ani în urmă sau în care continuă să se aplice o perioadă de excludere prevăzută în mod direct în condamnare?	<input type="checkbox"/> Da <input checked="" type="checkbox"/> Nu
3A.3	Fraude. Operatorul economic însuși sau orice persoană care este membru al organismului de administrare, de conducere sau de supraveghere al acestuia sau care are putere de reprezentare, de decizie sau de control în cadrul acestuia a făcut obiectul unei condamnări pentru fraudă pronunțate printr-o hotărâre definitivă, printr-o condamnare pronunțată cu cel mult cinci ani în urmă sau în care continuă să se aplice o perioadă de excludere prevăzută în mod direct în condamnare?	<input type="checkbox"/> Da <input checked="" type="checkbox"/> Nu
3A.4	Infrațiuni teroriste sau infrațiuni legate de activitățile teroriste. Operatorul economic însuși sau orice persoană care este membru al organismului de administrare, de conducere sau de supraveghere al acestuia sau care are putere de reprezentare, de decizie sau de control în cadrul acestuia a făcut obiectul unei condamnări pentru infrațiuni teroriste sau infrațiuni legate de activități teroriste, pronunțate printr-o hotărâre definitivă, printr-o condamnare pronunțată cu cel mult cinci ani în urmă sau în care continuă să se aplice o perioadă de excludere prevăzută în mod direct în condamnare?	<input type="checkbox"/> Da <input checked="" type="checkbox"/> Nu
3A.5	Spălare de bani sau finanțarea terorismului. Operatorul economic însuși sau orice persoană	<input type="checkbox"/> Da <input checked="" type="checkbox"/> Nu

	care este membru al organismului de administrare, de conducere sau de supraveghere al acestuia sau care are putere de reprezentare, de decizie sau de control în cadrul acestuia a făcut obiectul unei condamnări pentru infracțiuni teroriste sau infracțiuni legate de activități teroriste, pronunțate printr-o hotărâre definitivă, printr-o condamnare pronunțată cu cel mult cinci ani în urmă sau în care continuă să se aplice o perioadă de excludere prevăzută în mod direct în condamnare?	
3A.6	Exploatarea prin muncă a copiilor și alte forme de trafic de persoane. Operatorul economic însuși sau orice persoană care este membru al organismului de administrare, de conducere sau de supraveghere al acestuia sau care are putere de reprezentare, de decizie sau de control în cadrul acestuia a făcut obiectul unei condamnări pronunțate printr-o hotărâre definitivă pentru exploatare prin muncă a copiilor și alte forme de trafic de persoane, printr-o condamnare pronunțată cu cel mult cinci ani în urmă sau în care continuă să se aplice o perioadă de excludere prevăzută în mod direct în condamnare?	<input type="checkbox"/> Da <input checked="" type="checkbox"/> Nu
3A.7	În cazul că răspunsul este Da pentru cel puțin una din întrebările 3A.1 – 3A.6, puteți furniza dovezi care să arate că măsurile luate sunt suficiente pentru a demonstra fiabilitatea, în pofida existenței unui motiv de excludere?	<input type="checkbox"/> Da <input checked="" type="checkbox"/> Nu
3A.7.1	<i>Dacă Da, descrieți aceste măsuri.</i>	<i>Nu se aplică</i>
B. Motive privind plata impozitelor sau/și a contribuțiilor de asigurări sociale		
Plata impozitelor		
3B.1	Operatorul economic și-a onorat obligațiile cu privire la plata impozitelor, taxelor și contribuțiilor sociale în conformitate cu prevederile legale în vigoare în Republica Moldova sau în țara în care este stabilit?	<input checked="" type="checkbox"/> Da <input type="checkbox"/> Nu
3B.1.1	<i>Dacă Nu, în ce mod a fost stabilită obligația cu privire la plata impozitelor, taxelor și contribuțiilor sociale?</i>	<i>Nu se aplică</i>
3B.1.2	<i>În cazul în care, încălcarea cu referire la obligațiile privind plata impozitelor, taxelor și contribuțiilor sociale a fost stabilită printr-o hotărâre judecătorească sau administrativă, această decizie este definitivă?</i>	<input type="checkbox"/> Da <input type="checkbox"/> Nu Nu se aplică

3B.1.3	<i>În cazul în care, încălcarea cu referire la obligațiile privind plata impozitelor, taxelor și contribuțiilor sociale a fost stabilită printr-o hotărâre judecătorească sau administrativă, precizați data și numărul deciziei.</i>	Nu se aplică
3B.2	Operatorul economic beneficiază, în condițiile legii, de eșalonarea obligațiilor de plată a impozitelor, taxelor și contribuțiilor de asigurări sociale ori de alte facilități în vederea plății acestora, inclusiv a majorărilor de întârziere (penalităților) și/sau a amenzilor? Notă: Se completează doar în cazul în care ați răspuns Nu, la întrebarea din 3B.1.	<input type="checkbox"/> Da <input type="checkbox"/> Nu Nu se aplică
3B.2.1	<i>Dacă Da, operatorul economic este în măsură să furnizeze actul privind eșalonarea obligațiilor de plată a impozitelor, taxelor și contribuțiilor de asigurări sociale ori de alte facilități în vederea plății acestora?</i>	<input type="checkbox"/> Da <input type="checkbox"/> Nu Nu se aplică
3B.3	Operatorul economic este în măsură să furnizeze un certificat cu privire la plata impozitelor sau să furnizeze informații privind onorarea obligațiilor fiscale? - Certificat de efectuare sistematică a plății impozitelor, contribuțiilor eliberat de Inspectoratul Fiscal;	<input checked="" type="checkbox"/> Da <input type="checkbox"/> Nu <input checked="" type="checkbox"/> Da <input type="checkbox"/> Nu
3B.4	Informațiile privind lipsa/existența restanțelor față de bugetul public național sunt disponibile gratuit pentru autorități, prin accesarea unei baze de date naționale? Dacă da, specificați informația care ar permite verificarea.	Adresa de internet: https://servicii.fisc.md/contribuabil.aspx Autoritatea sau organismul emitent(ă): Serviciul Fiscal de Stat Referința exactă a documentației: Certificat privind lipsa datoriilor
C. Includerea în lista de interdicție a operatorilor economici		
3C.1	Operatorul economic este înscris în lista de interdicție a operatorilor economici?	<input type="checkbox"/> Da <input checked="" type="checkbox"/> Nu
3C.1.1	<i>În cazul că răspunsul este Da pentru întrebarea 3C.1, puteți furniza dovezi care să arate că măsurile luate sunt suficiente pentru a demonstra</i>	<input type="checkbox"/> Da <input type="checkbox"/> Nu Nu se aplică

	<i>fiabilitatea, în pofida existenței unui motiv de excludere?</i>	
3C.1.2	<i>Dacă Da, descrieți aceste măsuri.</i>	<i>Nu se aplică</i>
D. Motive legate de insolvabilitate, conflicte de interese sau abateri profesionale		
	Obligațiile aplicabile în domeniul mediului, muncii și asigurărilor sociale	
3D.1	Operatorul economic a încălcat obligațiile în domeniul mediului în ultimii 3 ani?	<input type="checkbox"/> Da <input checked="" type="checkbox"/> Nu
3D.1.1	<i>În cazul că răspunsul este Da pentru întrebarea 3D.1, puteți furniza dovezi care să arate că măsurile luate sunt suficiente pentru a demonstra fiabilitatea, în pofida existenței unui motiv de excludere?</i>	<input type="checkbox"/> Da <input type="checkbox"/> Nu <i>Nu se aplică</i>
3D.1.2	<i>Dacă Da, descrieți aceste măsuri.</i>	<i>NU se aplică</i>
3D.2	Operatorul economic a încălcat obligațiile în domeniul social în ultimii 3 ani?	<input type="checkbox"/> Da <input checked="" type="checkbox"/> Nu
3D.2.1	<i>În cazul că răspunsul este Da pentru întrebarea 3D.2, puteți furniza dovezi care să arate că măsurile luate sunt suficiente pentru a demonstra fiabilitatea, în pofida existenței unui motiv de excludere?</i>	<input type="checkbox"/> Da <input type="checkbox"/> Nu <i>Nu se aplică</i>
3D.2.2	<i>Dacă Da, descrieți aceste măsuri.</i>	<i>Nu se aplică</i>
3D.3	Operatorul economic a încălcat obligațiile în domeniul muncii în ultimii 3 ani?	<input type="checkbox"/> Da <input checked="" type="checkbox"/> Nu
3D.3.1	<i>În cazul că răspunsul este Da pentru întrebarea 3D.3, puteți furniza dovezi care să arate că măsurile luate sunt suficiente pentru a demonstra fiabilitatea, în pofida existenței unui motiv de excludere?</i>	<input type="checkbox"/> Da <input type="checkbox"/> Nu <i>Nu se aplică</i>
3D.3.2	<i>Dacă Da, descrieți aceste măsuri.</i>	<i>Nu se aplică</i>
	Insolvabilitatea	
3D.4	Operatorul economic este în situație de insolvabilitate sau de lichidare a activității antreprenoriale ca urmare a unei hotărâri judecătorești?	<input type="checkbox"/> Da <input checked="" type="checkbox"/> Nu
3D.4.1	<i>În cazul că răspunsul este Da pentru întrebarea 3D.4, puteți furniza dovezi care să arate că măsurile luate sunt suficiente pentru a demonstra fiabilitatea, în pofida existenței unui motiv de excludere?</i>	<input type="checkbox"/> Da <input type="checkbox"/> Nu <i>Nu se aplică</i>
3D.4.2	<i>Dacă Da, descrieți aceste măsuri.</i>	<i>Nu se aplică</i>
	Active administrate de lichidator	
3D.5	Activele operatorului economic sunt administrate de un lichidator sau de o instanță?	<input type="checkbox"/> Da <input checked="" type="checkbox"/> Nu

3D.5.1	<i>În cazul că răspunsul este Da pentru întrebarea 3D.5, puteți furniza dovezi care să arate că măsurile luate sunt suficiente pentru a demonstra fiabilitatea, în pofida existenței unui motiv de excludere?</i>	<input type="checkbox"/> Da <input type="checkbox"/> Nu Nu se aplică
3D.5.2	<i>Dacă Da, descrieți aceste măsuri.</i>	Nu se aplică
Activitățile economice sunt suspendate		
3D.6	Activitățile economice ale operatorului economic sunt suspendate?	<input type="checkbox"/> Da <input checked="" type="checkbox"/> Nu
3D.6.1	<i>În cazul că răspunsul este Da pentru întrebarea 3D.6, puteți furniza dovezi care să arate că măsurile luate sunt suficiente pentru a demonstra fiabilitatea, în pofida existenței unui motiv de excludere?</i>	<input type="checkbox"/> Da <input type="checkbox"/> Nu Nu se aplică
3D.6.2	<i>Dacă Da, descrieți aceste măsuri.</i>	Nu se aplică
Acorduri cu alți operatori economici care vizează denaturarea concurenței		
3D.7	Operatorul economic, în ultimii 3 ani, a încheiat acorduri cu alți operatori economici care au ca obiect denaturarea concurenței, fapt constatat prin decizie a organului abilitat în acest sens?	<input type="checkbox"/> Da <input checked="" type="checkbox"/> Nu
3D.7.1	<i>În cazul că răspunsul este Da pentru întrebarea 3D.7, puteți furniza dovezi care să arate că măsurile luate sunt suficiente pentru a demonstra fiabilitatea, în pofida existenței unui motiv de excludere?</i>	<input type="checkbox"/> Da <input type="checkbox"/> Nu Nu se aplică
3D.7.2	<i>Dacă Da, descrieți aceste măsuri.</i>	Nu se aplică
Conflict de interese		
3D.8	Operatorul economic se află într-o situație de conflict de interese care nu poate fi remediată?	<input type="checkbox"/> Da <input checked="" type="checkbox"/> Nu
3D.8.1	<i>În cazul că răspunsul este Da pentru întrebarea 3D.8, puteți furniza dovezi care să arate că măsurile luate sunt suficiente pentru a demonstra fiabilitatea, în pofida existenței unui motiv de excludere?</i>	<input type="checkbox"/> Da <input type="checkbox"/> Nu NU se aplică
3D.8.2	<i>Dacă Da, descrieți aceste măsuri.</i>	Nu se aplică
Etica profesională		
3D.9	Operatorul economic a fost condamnat, în ultimii 3 ani, prin hotărâre definitivă a unei instanțe judecătorești, pentru o faptă care a adus atingere eticii profesionale sau pentru comiterea unei greșeli în materie profesională? <i>- declarații de neîncadrare în situații ce determină excluderea de la procedura de atribuire, ce vin în</i>	<input type="checkbox"/> Da <input checked="" type="checkbox"/> Nu <input checked="" type="checkbox"/> Da <input type="checkbox"/> Nu

	<i>aplicarea art. 18 din Legea 131 din 03.07.2015 (F3.5); - declarații privind conduita etică și neimplicare în practici frauduloase și de corupere (F3.6);</i>	<input checked="" type="checkbox"/> Da <input type="checkbox"/> Nu
3D.9.1	<i>În cazul că răspunsul este Da pentru întrebarea 3D.9, puteți furniza dovezi care să arate că măsurile luate sunt suficiente pentru a demonstra fiabilitatea, în pofida existenței unui motiv de excludere?</i>	<input type="checkbox"/> Da <input type="checkbox"/> Nu Nu se aplică
3D.9.2	<i>Dacă Da, descrieți aceste măsuri.</i>	Nu se aplică
	Integritatea	
3D.10	<i>Operatorul economic, în ultimii 3 ani, se face vinovat de o abatere profesională, care îi pune la îndoială integritatea?</i>	<input type="checkbox"/> Da <input checked="" type="checkbox"/> Nu
3D.10.1	<i>În cazul că răspunsul este Da pentru întrebarea 3D.10, puteți furniza dovezi care să arate că măsurile luate sunt suficiente pentru a demonstra fiabilitatea, în pofida existenței unui motiv de excludere?</i>	<input type="checkbox"/> Da <input type="checkbox"/> Nu Nu se aplică
3D.10.2	<i>Dacă Da, descrieți aceste măsuri.</i>	Nu se aplică

Capitolul IV. Criteriile de calificare și selecție a operatorilor economici

Compartimentul se completează de către autoritatea/entitatea (coloana nr.2) contractantă și operatorii economici (coloana nr.3).

Cod poziție	Conținutul cerințelor	Răspuns
1	2	3
A. Capacitatea de exercitare a activității profesionale		
4A.1	<i>Operatorul economic este în măsură să furnizeze documentul/documentele prin care se va demonstra înregistrarea acestuia? - Certificat de înregistrare a întreprinderii și extras din registrul de stat al persoanelor juridice;</i>	<input checked="" type="checkbox"/> Da <input type="checkbox"/> Nu
4A.1.1	<i>Dacă Da, indicați actele de înregistrare a activității antreprenoriale și genul (genurile) de activitate determinate de legislație, aferent obiectului procedurii de atribuire a contractului, în baza căreia întreprinderea are dreptul să execute viitorul contract de achiziție publică.</i>	<i>Certificat de înregistrare MD 0006311</i>
4A.1.2	<i>Actele de înregistrare a activității antreprenoriale, sunt disponibile gratuit pentru autorități dintr-o bază de date națională? Dacă da, specificați informația care ar permite verificarea.</i>	<i>Adresa de internet: asp.gov.md</i> <i>Autoritatea sau organismul emitent(ă):</i>

		<i>Agenția Servicii Publice</i>
		<i>Referința exactă a documentației: Licența de activitate A MMII 039243</i>
4A.2	Activitatea antreprenorială deține o certificare și/sau o autorizare echivalentă aferent obiectului procedurii de atribuire a contractului, în cadrul unui sistem național?	<input checked="" type="checkbox"/> Da <input type="checkbox"/> Nu
4A.2.1	<i>Dacă Da, operatorul economic este în măsură să furnizeze documentul/documentele prin care se va demonstra certificarea și/sau autorizarea activității acestuia?</i>	<input checked="" type="checkbox"/> Da <input type="checkbox"/> Nu
4A.2.3	<i>Actele privind certificarea sau autorizarea sunt disponibile gratuit pentru autorități, dintr-o bază de date națională? Dacă da, specificați informația care ar permite verificarea.</i>	<i>Adresa de internet: asp.gov.md</i>
		<i>Autoritatea sau organismul emitent(ă): Agenția Servicii Publice</i>
		<i>Referința exactă a documentației: Licența de activitate A MMII 039243</i>
4A.3	Genurile de activitate, și/sau certificarea, și/sau autorizarea privind activitatea de întreprinzător, acoperă criteriile de selecție impuse de autoritatea/entitatea contractantă în anunțul/invitația de participare?	<input checked="" type="checkbox"/> Da <input type="checkbox"/> Nu
B. Capacitatea economică și financiară		
	Declarații bancare	
4B.1	Operatorul economic este în măsură să furnizeze declarații bancare sau, după caz, dovezi privind asigurarea riscului profesional în conformitate cu cerințele din documentația de atribuire?	<input checked="" type="checkbox"/> Da <input type="checkbox"/> Nu <input checked="" type="checkbox"/> Da <input type="checkbox"/> Nu
	- Acces la finanțare sau linii de credit	
4B.1.1	<i>Informația menționată la punctul 4B.1 este disponibilă gratuit pentru autorități, dintr-o bază de date națională? Dacă da, specificați informația care ar permite verificarea ei.</i>	<i>Adresa de internet: /text/</i>
		<i>Autoritatea sau organismul</i>

		emitent(ă): /text/
		Referința exactă a documentației: /text/
	Cifra de afaceri anuală (volumul vânzărilor)	
4B.2	Operatorul economic este în măsură să demonstreze o cifră de afaceri anuală, după cum urmează: Valoare _____ Perioada _____ <i>Notă. Se completează de către autoritatea contractantă valoarea și perioada</i>	<input checked="" type="checkbox"/> Da <input type="checkbox"/> Nu
4B.2.1	<i>Specificați care este cifra de afaceri anuală, conform datelor din raportul financiar.</i>	Valoarea 49.570.946 Anul 2020
	Cifra de afaceri medie anuală	
4B.3	Operatorul economic este în măsură să demonstreze o cifră medie anuală de afaceri, după cum urmează: <i>- cifra medie anuală de afaceri în ultimii 3 ani – 3 220 494,00 lei fără TVA</i> <i>Notă. Se completează de către autoritatea contractantă valoarea și perioada</i>	<input checked="" type="checkbox"/> Da <input type="checkbox"/> Nu
4B.3.1	<i>Specificați cifra de afaceri, conform datelor din raportul financiar.</i>	Valoarea 36 668 554 Anul 2018 33 478 494 Anul 2019 Valoarea 49 570 946 Anul 2020 Valoarea medie totală 39 905 998
	Raport financiar	
4B.4	Operatorul economic este în măsură să furnizeze raportul financiar înregistrat, extrase din raportul financiar? <i>- Ultimul raport financiar;</i>	<input checked="" type="checkbox"/> Da <input type="checkbox"/> Nu
4B.5	Informațiile privind situația economică și financiară sunt disponibile gratuit pentru autorități, dintr-o bază de date națională? Dacă da, specificați	Adresa de internet: text Autoritatea sau

	informația care ar permite verificarea.	organismul emitent(ă): text
		Referința exactă a documentației: text
C. Capacitatea tehnică și/sau profesională		
4C.1	<p>Operatorul economic este în măsură să furnizeze documentele solicitate de către autoritatea/entitatea contractantă în anunțul de participare, care demonstrează capacitatea tehnică și/sau profesională pentru executarea viitorului contract.</p> <p>- <i>Declarație privind personalul de specialitate și/sau experților propus/propuși pentru implementarea contractului (F3.12);</i></p> <p>- <i>Perioada de garanție a lucrărilor – min. 5 ani;</i></p> <p>- <i>Demonstrarea accesului la personal/un organism tehnic de specialitate, care să asigure un control al calității;</i></p> <p>- <i>Avizul Agenției Supraveghere Tehnică (F3.15);</i></p> <p>- <i>Certificat de atestare tehnico-profesională a dirigintelui de șantier și legitimație pentru fiecare tip de lucrare, min. 2 persoane (Experiența în lucrări similare min. 3 ani);</i></p>	<input checked="" type="checkbox"/> Da <input type="checkbox"/> Nu <input checked="" type="checkbox"/> Da <input type="checkbox"/> Nu <input checked="" type="checkbox"/> Da <input type="checkbox"/> Nu <input checked="" type="checkbox"/> Da <input type="checkbox"/> Nu <input checked="" type="checkbox"/> Da <input type="checkbox"/> Nu
4C.1.1	<p><i>Informațiile privind capacitatea tehnică și/sau profesională sunt disponibile gratuit pentru autorități, dintr-o bază de date națională? Dacă da, specificați informația care ar permite verificarea.</i></p>	<p>Adresa de internet: text </p> <p>Autoritatea sau organismul emitent(ă): text </p> <p>Referința exactă a documentației: text </p>
	Instalații tehnice și măsuri de asigurare a calității	
4C.2	<p>Operatorul economic este în măsură să furnizeze detalii referitoare la tehnicienii sau organismele tehnice, specificate în anunțul de participare/documentația de atribuire, pe care autoritatea/entitatea contractantă le poate solicita, în special cele responsabile de controlul calității în legătură cu acest exercițiu de achiziție publică?</p>	<input checked="" type="checkbox"/> Da <input type="checkbox"/> Nu
4C.3	<p>Operatorul economic este în măsură să furnizeze o informație cu privire la sistemele de management și</p>	<input checked="" type="checkbox"/> Da <input type="checkbox"/> Nu

	de trasabilitate utilizate în cadrul lanțului de aprovizionare?	
4C.3.1	<i>Informațiile sunt disponibile gratuit pentru autorități, dintr-o bază de date națională? Dacă da, specificați informația care ar permite verificarea.</i>	<i>Adresa de internet:</i> /text/
		<i>Autoritatea sau organismul emitent(ă):</i> /text/
		<i>Referința exactă a documentației:</i> /text/
	Utilaje, instalații și echipament tehnic	
4C.4	Operatorul economic dispune de utilaje și echipament necesar pentru îndeplinirea corespunzătoare a contractului de achiziție publică?	<input checked="" type="checkbox"/> Da <input type="checkbox"/> Nu
4C.5	Operatorul economic este în măsură să furnizeze o informație cu privire la dotările specifice, utilajul și echipamentul necesar pentru îndeplinirea contractului, conform cerințelor stabilite în anunțul de participare și documentația de atribuire?	<input checked="" type="checkbox"/> Da <input type="checkbox"/> Nu
	Pregătirea profesională și calificarea personalului	
4C.6	Operatorul economic are în cadrul întreprinderii personal calificat conform cerințelor stabilite în anunțul de participare sau în documentația de atribuire?	<input checked="" type="checkbox"/> Da <input type="checkbox"/> Nu
4C.7	Operatorul economic este în măsură să furnizeze o informație privind personalul de specialitate propus pentru executarea contractului, conform cerințelor stabilite în anunțul de participare și documentația de atribuire?	<input checked="" type="checkbox"/> Da <input type="checkbox"/> Nu
4C.8	Indicați efectivele medii anuale de personal angajat din ultimii trei ani de activitate.	Anul 2018
		Angajați 59
		Anul 2019
		Angajați 65
		Anul 2020
		Angajați 51
	Numărul membrilor personalului de conducere	
4C.9	Indicați numărul membrilor personalului de conducere ale operatorului economic pe parcursul ultimilor trei ani.	Anul 2018
		Persoane 1
		Anul 2019
		Persoane 1
		Anul 2020
		Persoane 1
	Mostre, descrieri, fotografii	
4C.10	Operatorul economic este în măsură să furnizeze	<input checked="" type="checkbox"/> Da <input type="checkbox"/> Nu

	eșantioane (mostre), descrieri și/sau fotografiile ale produselor/serviciilor care urmează să fie furnizate/prestate, conform cerințelor stabilite în documentația de atribuire?	
	Pentru contractele de achiziție publică de lucrări	
4C.11	<p>În perioada de referință, operatorul economic a îndeplinit lucrări specifice sau similare obiectului de achiziție indicat în anunțul de participare și în documentația de atribuire?</p> <p>- Declarație privind obligațiile contractuale față de alți INVESTITORI – F 3.8;</p> <p>- Declarație privind experiența similară a ofertantului (specificat în anunțul de participare) - F 3-9;</p>	<input checked="" type="checkbox"/> Da <input type="checkbox"/> Nu <input checked="" type="checkbox"/> Da <input type="checkbox"/> Nu
4C.11.1	<i>Dacă Da, enumerați-le specificând descrierea lucrărilor, valoarea lor, data de începere, data procesului verbal de recepție la terminarea lucrărilor, beneficiarul și altă informație relevantă.</i>	<i>Construcția sistemului de apeduct în comuna Cuhureștii de Sus, Cuhureștii de Jos, r-ul Florești. (Etapa I)</i> <i>Co-Investitor Agentia de Dezvoltare Regionala Nord, Beneficiar Primaria s. Băhrinești</i> <i>14 682 006.38 MDL</i> <i>PVTL nr. 63 din 26-05-2020</i> <i>Termen de execuție– 6 luni</i>
	Pentru contractele de achiziție publică de bunuri	Nu se aplică
4C.12	În perioada de referință, operatorul economic a efectuat livrări specifice obiectului de achiziție indicat în anunțul de participare și în documentația de atribuire?	<input type="checkbox"/> Da <input type="checkbox"/> Nu
4C.12.1	<i>Dacă Da, enumerați-le specificând descrierea livrărilor, valoarea lor, data de începere, data furnizării, beneficiarul și altă informație relevantă.</i>	
	Pentru contractele de achiziție publică de servicii	Nu se aplică
4C.13	În perioada de referință, operatorul economic a prestat servicii similare cu obiectul de achiziție indicat în anunțul de participare și în documentația de atribuire?	<input type="checkbox"/> Da <input type="checkbox"/> Nu
4C.13.1	<i>Dacă Da, enumerați-le specificând descrierea serviciilor, valoarea lor, durata de execuție, data începerii, beneficiarul și altă informație relevantă.</i>	/text/

4C.14	În cazul că răspunsul este Da pentru una din întrebările 4C.11 – 4C.13, puteți furniza dovezi prin care se va demonstra îndeplinirea lucrărilor, livrarea bunurilor, prestarea serviciilor similare conform cerințelor documentației de atribuire?	<input type="checkbox"/> Da <input type="checkbox"/> Nu
D. Standarde de asigurare a calității		
4D.1	Operatorul economic este în măsură să furnizeze certificate emise de organisme independente prin care se atestă faptul că operatorul economic respectă standardele de asigurare a calității conform cerințelor stabilite în anunțul de participare și în documentația atribuire? - <i>Confirmarea a calității produsului prin prezentarea certificatelor de conformitate, ISO, documente emise de organul național de certificare, pentru materialele de bază (specificat în anunțul de participare);</i> - <i>Cerințe la materialele folosite (specificat în anunț);</i>	<input checked="" type="checkbox"/> Da <input type="checkbox"/> Nu <input checked="" type="checkbox"/> Da <input type="checkbox"/> Nu
4D.2	Informațiile privind standardele de asigurare a calității, sunt disponibile gratuit pentru autorități, dintr-o bază de date națională? Dacă da, specificați informația care ar permite verificarea.	Adresa de internet: text Autoritatea sau organismul emitent(ă): Organismul de Certificare a Sistemelor de Management (OC SM) ISO 9001:2015 Referința exactă a documentației: text
E. Standarde de protecție a mediului		
4E.1	Operatorul economic este în măsură să furnizeze certificate emise de organisme independente prin care se atestă faptul că operatorul economic respectă standardele de protecție a mediului, conform cerințelor stabilite în anunțul de participare și în documentația de atribuire? - <i>Certificat privind calitatea lucrărilor, protecția mediului și sănătății și securității ocupaționale;</i> - <i>Certificat ISO 9001, ISO 14001 și 45001;</i>	<input checked="" type="checkbox"/> Da <input type="checkbox"/> Nu
4E.2	Informațiile privind standardele de protecția mediului, sunt disponibile gratuit pentru autorități, dintr-o bază de date națională? Dacă da, specificați informația care ar permite verificarea.	Adresa de internet: text Autoritatea sau organismul

		emitent(ă): Organismul de Certificare a Sistemelor de Management (OC SM) ISO 14001:2015
		Referința exactă a documentației: text
F. Permitearea controalelor		
4F.1	Operatorul economic permite efectuarea verificărilor de către autoritatea/entitatea contractantă referitor la capacitățile economice și financiare, de producție sau tehnice privind executarea viitorului contract de achiziție publică?	<input checked="" type="checkbox"/> Da <input type="checkbox"/> Nu

Capitolul V. Indicații generale pentru criteriile de calificare și selecție

Compartimentul se completează de către autoritatea/entitatea contractantă (coloana nr.2) și operatorii economici (coloana nr.3).

Cod poziție	Conținutul cerințelor	Răspuns
1	2	3
A. Îndeplinirea tuturor criteriilor de selecție impuse		
5A.1	Operatorul economic este în măsură să furnizeze în Sistemul informațional automatizat „Registrul de stat al achizițiilor publice” sau prin mijloace electronice, sau dacă e cazul, pe suport de hârtie autorității contractante: formularele, certificatele, avizele și alte documente indicate de către autoritatea/entitatea contractantă în anunțul de participare și în documentația de atribuire? <i>Termen <u>3</u> zile de la solicitare.</i> <i>Notă. Numărul de zile se indică de către autoritatea contractantă ținând cont de cantitatea și caracterul documentelor solicitate.</i>	<input checked="" type="checkbox"/> Da <input type="checkbox"/> Nu
5A.2	Informațiile care să îi permită autorității/entității contractante să obțină documentele indicate în anunțul de participare și în documentația de atribuire, sunt disponibile gratuit și direct prin accesarea unei baze de date naționale în orice stat? Dacă da, specificați informația care ar permite verificarea.	Adresa de internet: text Autoritatea sau organismul emitent(ă): text

		Referința exactă a documentației: text
--	--	---

Capitolul VI. Declarații finale

Operatorul economic declară că informațiile prezentate în capitolele II – V (după caz II-VI) sunt exacte și corect furnizate, cunoscând pe deplin consecințele cazurilor grave de declarații false.

Operatorul economic declară în mod oficial, că poate să furnizeze la solicitarea autorității/entității contractante fără întârziere, certificatele și documentele justificative solicitate, cu excepția cazului în care autoritatea/entitatea contractantă are posibilitatea de a obține documentele justificative în cauză direct prin accesarea unei baze de date relevante, care este disponibilă gratuit, cu condiția că operatorul economic să fi furnizat informațiile necesare (adresa de internet, autoritatea sau organismul emitent(ă), referința exactă a documentației) care să îi permită autorității contractante sau entității contractante să facă acest lucru și se consimte accesul la informațiile menționate, în cazul în care acest lucru este necesar.

Operatorul economic declară în mod oficial că este de acord ca *Primăria or. Vadul lui Vodă*, astfel cum este descrisă în capitolul I secțiunea A să obțină acces la documentele justificative privind informațiile pe care le-a furnizat în acest DUAE în scopul desfășurării procedurii de achiziție *Rețele de alimentare cu apă din cartierul locativ Nou pe str. Gh. Asachi, Negruzzi, Trandafirilor, Vatra, Testemițanu, Viilor, Pucioasa, Șt. Neaga, B. Herculane, E. Loteanu, E. Doga, Bernardazzi, M. Manole, Cuza – Vodă din or. Vadul lui Vodă. mun. Chișinău. Repetat*, număr unic de identificare *ocds-b3wdp1-MD-1621257876748* și referința de publicare în Jurnalul Oficial al Uniunii Europene (numărul de referință), dacă este cazul.

(Se va completa și semna de către operatorul economic)

Nume: Alexandru Ciocan

Funcția: Administrator

Data: 08-06-2021

Adresa: mun. Chișinău, str. Varnița, 18, MD 2023

Semnătura Electronică

REPUBLICA



MOLDOVA

CERTIFICAT DE ÎNREGISTRARE

PRIN PREZENTUL SE CERTIFICĂ , CĂ FIRMA "POLIMER
GAZ CONSTRUCȚII" SRL ESTE ÎNREGISTRATĂ LA
CAMERA ÎNREGISTRĂRII DE STAT

Numărul de indentificare de stat - codul fiscal

1002600040564

Data înregistrării

30.01.1998

Data eliberării

24.12.2004

Merlici Ion, registrator de stat

*Funcția, numele, prenumele persoanei
care a eliberat certificatul*

semnătura

MD 0006311



L.Ș.



I.P. "AGENȚIA SERVICII PUBLICE"

Departamentul înregistrare și licențiere a unităților de drept

EXTRAS

din Registrul de stat al persoanelor juridice

nr. 7617 din 15.04.2021

Denumirea completă: **FIRMA «POLIMER GAZ CONSTRUCȚII» S.R.L.**

Denumirea prescurtată: **«POLIMER GAZ CONSTRUCȚII» S.R.L.**

Forma juridică de organizare: **Societate cu Răspundere Limitată.**

Numărul de identificare de stat și codul fiscal: **1002600040564.**

Data înregistrării de stat: **30.01.1998.**

Sediul: **MD-2028, str. Vasili Dokuceaev, 3, ap.(of.) 62, mun.Chișinău, Republica Moldova.**

Modul de constituire: **nou creată.**

Obiectul principal de activitate:

- 1 Construcții complete și parțiale de clădiri și construcții ingineresti; construcții civile;**
- 2 Alte transporturi terestre de călători;**
- 3 Utilarea clădirilor;**
- 4 Alte tipuri de comerț cu ridicata;**
- 5 Comerțul cu ridicata al gazului natural;**
- 6 Comerț cu alte autovehicule;**
- 7 Comerț cu ridicata al mașinilor agricole, echipamentelor și furniturilor;**
- 8 Comerț cu ridicata al mașinilor pentru industria minieră și construcții;**
- 9 Lucrări de construcții a drumurilor și autostrăzilor;**
- 10 Construcția de poduri și tuneluri.**

Capitalul social: **2742087 lei.**

Administrator: CIOCAN ALEXANDRU.

Asociați:

- 1. CIOCAN RAISA , 3 %**
- 2. CIOCAN VASILE , 24 %**
- 3. CIOCAN ALEXANDRU , 49 %**
- 4. CIOCAN VALERIU , 24 %.**

Prezentul extras este eliberat în temeiul art. 34 al Legii nr. 220-XVI din 19 octombrie 2007 privind înregistrarea de stat a persoanelor juridice și a întreprinzătorilor individuali și confirmă datele din Registrul de stat la data de: 15.04.2021.

Specialist coordonator
tel. 022-207-838



Gutu Victoria



EB 0356386

MAIB | Confidential



Certificat

Prin prezenta, Sucursala Chişinău-Centru B.C. „Moldova Agroindbank” S.A. vă comunicăm că pentru Firma „Polimer Gaz Construcții” S.R.L. a fost aprobată o linie de credit în cadrul B.C. „Moldova Agroindbank” S.A. Sucursala Chişinău-Centru, în mărime de 5 000 000,00 (Cinci milioane lei, 00 bani) MDL pe un termen de 36 luni.

Din 21 mai 2020, conform Contractului de credit nr. S200758/723, Firma „Polimer Gaz Construcții” S.R.L. are acces la această linie de credit în mărime de 5 000 000,00 (Cinci milioane lei, 00 bani) MDL, soldul la data de 18 mai 2021 fiind 3 601 799,21 (trei milioane şase sute unu mii şapte sute nouăzeci și nouă,21).

Prezentul certificat se eliberează în scop informativ pentru a fi prezentat la solicitare și nu prezintă careva obligațiuni financiare din partea Băncii.

Cu respect,

Boclinca Eugeniu,

Manager IMM sucursala Chişinău-Centru

BC „Moldova Agroindbank” S.A.

Ex. Gherciu Ludmila
Tel. 02223 7904

Se interzice deţinerea, sustragerea, alterarea, multiplicarea, distrugerea sau folosirea acestui document fără a dispune de drept de acces autorizat!

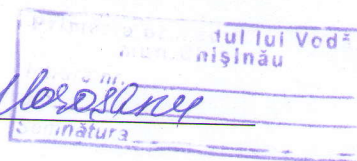
Certificat

privind vizita locului și examinarea amplasamentul lucrărilor ale operatorului economic participant P la licitația publică Nr. 21039701

Prin prezenta se confirmă că, la data 25.05.21 operatorul economic Polimer Gaz a vizitat locul și a examinat amplasamentul lucrărilor ce vor fi executate în cadrul licitației privind "Retele de alimentare cu apă din cartierul locativ Nou pe str. Gh. Asachi, Negruzzi, Trandafirilor, Vatra, Testemițanu, Viilor, Pucioasa, St. Neagă, B. Herculane, E. Loteanu, E. Doga, Bernardazzi, M. Manole, Cuza – Vodă din or. Vadul lui Vodă. mun. Chișinău. Repetat".

Data 25.05.2021

Semnătura responsabilului autorității contractante





S.R.L. “Polimer Gaz Construcții”

IDNO 1002600040564

R.M. mun. Chișinău, str. Varnița, 18, MD 2023, 022411264, 069732666

E-mail: pgconstructii@mail.ru Pagina web: <https://www.polimergaz.com/>

07-06-2021 Nr. 02VV

Ref. LD ocds-b3wdp1-MD-1621257876748

Primăria or. Vadul lui Vodă
D-ul Onofriiciuc Iuri

Declarație pe propria răspundere

Prin prezenta ”Polimer Gaz Construcții” S.R.L., garantează că lucrările de construcție – montaj se vor executa atât în conformitatea documentației de proiect, cu respectare Legei RM nr.721 din 02.02.1996 privind calitatea în construcții, cât și în conformitate cu prevederile standardelor și normativelor tehnice în vigoare, și Vă informăm că perioada de garanție a lucrărilor va constitui 5 ani.

Alexandru Ciocan

Administrator

Semnatura Electronica

Executat:

Sergiu Gaidău

069732666



S.R.L. "Polimer Gaz Construcții"

IDNO 1002600040564

R.M. mun. Chișinău, str. Varnița, 18, MD 2023, 022411264, 069732666

E-mail: pgconstructii@mail.ru Pagina web: <https://www.polimergaz.com/>

07-06-2021 Nr. 01VV

Ref. LD ocds-b3wdp1-MD-1621257876748

Primăria or. Vadul lui Vodă
D-ul Onofriiciuc Iuri

Declarație pe propria răspundere

Prin prezenta "Polimer Gaz Construcții" S.R.L., garantează că lucrările de construcție – montaj se vor executa atât în conformitatea documentației de proiect, cu respectare Legei RM nr.721 din 02.02.1996 privind calitatea în construcții, cât și în conformitate cu prevederile standartelor și normativelor tehnice în vigoare, materialele care urmează a fi folosite pentru lucrările preconizate corespund standardelor solicitate de D-stre, și anume:

La vane din fonta:

- Corpul prelucrat interior/exterior cu vopsea epoxidica,
- Fonta ductila GGG40
- Sertar - fonta ductila GGG40 cauciucata NBR/EPDM
- Imbinari cu flanse conform DIN 2501 PN 16
- Distanța între flanse conform DIN 3202 F4
- Temperatura mediului de funcționare $-5^{\circ} +80^{\circ} \text{ C}$
- Domeniul de utilizare - sistemul de aprovizionare cu apa potabila

La tevi PEHD RC:

- Tevile din PEHD RC vor fi culoare neagra cu dungi conform EN 12201-2:2012, ISO 4427-2:2010
- Tevile PEHD trebuie sa fie marcate pe toata lungimea lor cu datele privitoare la producator, dimensiuni, tip de material, presiunea nominala, SDR, data de productie, standart de referinta
- Rezistenta la coroziune si abraziune
- Flexibilitate ridicata
- Rezistenta ridicata si la temperaturi joase
- Rezistenta chimica

Alexandru Ciocan

Administrator

Semnatura Electronica

Executat:

Sergiu Gaidău

069732666

Anexa:

certIFICATELE DE CONFORMITATE, ISO,
DOCUMENTE EMISE DE ORGANUL NAȚIONAL ȘI STRĂIN DE CERTIFICARE
PENTRU MATERIILE DE BAZĂ

acreditat pentru
CERTIFICARE



SR EN ISO/CEI 17021-1:2015
CERTIFICAT DE ACREDITARE
SM 004



C E R T I F I C A T

SRAC certifică organizația/ certifies the organisation

VALROM INDUSTRIE S.R.L.

Sediul social: B-dul Preciziei, nr. 28, sector 6, București

**pentru următoarele activități/
for the following fields of activities**

Proiectare, fabricare și comercializare, service produse extrudate, injectate, sudate, strunjite din materiale termoplastice. Fabricare, achiziție, comercializare de sisteme și echipamente conexe pentru rețele de apă, gaz, canalizare, telecomunicații, instalații termice și sanitare

Design, manufacturing and sale, servicing of extruded, molded, welded, turned products made of thermoplastic materials. Manufacturing, acquisition, sale of related systems and equipment for water, gas, sewerage, telecommunications networks, heating and sanitary installations

Sediul de lucru: B-dul Biruinței, nr. 151, Pantelimon, jud. Ilfov

**pentru următoarele activități/
for the following fields of activities**

Fabricare, comercializare produse rotoformate din materiale termoplastice. Fabricare și comercializare de echipamente conexe pentru rețeaua de apă, canalizare, telecomunicații și sanitare
Manufacturing, sale of rotoformed products made of thermoplastic materials. Manufacture and trade of related equipment for water networks, sanitation, telecommunications and sanitary

că are implementat și menține un
sistem de managementul calității
conform condițiilor din standardul

which has implemented and maintains a
quality management system
which fulfils the requirements of the standard

SR EN ISO 9001:2015 (ISO 9001:2015)



Valabilitatea certificatului este condiționată de
efectuarea supravegheților anuale până la data de:



nr. certificat/ certificate registration no. **8172**

data inițială a certificării/ initial certification date **29 noiembrie 2010**

data recertificării/ reissuing date **19 decembrie 2019**

data ultimei actualizări/ last update -

valabil până la/ valid until **26 noiembrie 2022** (cu condiția vizării anuale)

SRAC CERT SRL, Str. Vasile Pârvan Nr. 14, Sector 1, București www.srac.ro

Director General
Ing. Mihaela Cristea



acreditat pentru
CERTIFICARE



SR EN ISO/CEI 17021-1:2015
CERTIFICAT DE ACREDITARE
SM 004



C E R T I F I C A T

SRAC certifică organizația/ certifies the organisation

VALROM INDUSTRIE S.R.L.

Sediul social: B-dul Preciziei, nr. 28, sector 6, București

**pentru următoarele activități/
for the following fields of activities**

Proiectare, fabricare și comercializare, service produse extrudate, injectate, sudate, strunjite din materiale termoplastice. Fabricare, achiziție, comercializare de sisteme și echipamente conexe pentru rețele de apă, gaz, canalizare, telecomunicații, instalații termice și sanitare

Design, manufacturing and sale, servicing of extruded, molded, welded, turned products made of thermoplastic materials. Manufacturing, acquisition, sale of related systems and equipment for water, gas, sewerage, telecommunications networks, heating and sanitary installations

Sediul de lucru: B-dul Biruinței, nr. 151, Pantelimon, jud. Ilfov

**pentru următoarele activități/
for the following fields of activities**

Fabricare, comercializare produse rotoformate din materiale termoplastice. Fabricare și comercializare de echipamente conexe pentru rețeaua de apă, canalizare, telecomunicații și sanitare
Manufacturing, sale of rotoformed products made of thermoplastic materials. Manufacture and trade of related equipment for water networks, sanitation, telecommunications and sanitary

că are implementat și menține un **sistem de management de mediu** conform condițiilor din standardul **which has implemented and maintains an environmental management system** which fulfils the requirements of the standard

SR EN ISO 14001:2015 (ISO 14001:2015)



Valabilitatea certificatului este condiționată de efectuarea supravegheților anuale până la data de:



12-
2021

nr. certificat/ certificate registration no. **3305**
data inițială a certificării/ initial certification date **29 noiembrie 2010**
data recertificării/ reissuing date **19 decembrie 2019**
data ultimei actualizări/ last update -
valabil până la/ valid until **26 noiembrie 2022** (cu condiția vizării anuale)
SRAC CERT SRL, Str. Vasile Pârvan Nr. 14, Sector 1, București www.srac.ro

Director General
Ing. Mihaela Cristea



acreditat pentru
CERTIFICARE



SR EN ISO/CEI 17021-1:2015
CERTIFICAT DE ACREDITARE
SM 004



C E R T I F I C A T

SRAC certifică organizația/ certifies the organisation

VALROM INDUSTRIE S.R.L.

Sediul social: B-dul. Preciziei, nr. 28, sector 6, București

**pentru următoarele activități/
for the following fields of activities**

Proiectare, fabricare și comercializare, service produse extrudate, injectate, sudate, strunjite din materiale termoplastice. Fabricare, achiziție, comercializare de sisteme și echipamente conexe pentru rețele de apă, gaz, canalizare, telecomunicații, instalații termice și sanitare

Design, manufacturing and sale, servicing of extruded, molded, welded, turned products made of thermoplastic materials. Manufacturing, acquisition, sale of related systems and equipment for water, gas, sewerage, telecommunications networks, heating and sanitary installations

Sediul de lucru: B-dul. Biruinței, nr. 151, Pantelimon, jud. Ilfov

**pentru următoarele activități/
for the following fields of activities**

Fabricare, comercializare produse rotoformate din materiale termoplastice. Fabricare și comercializare de echipamente conexe pentru rețeaua de apă, canalizare, telecomunicații și sanitare

Manufacturing, sale of rotoformed products made of thermoplastic materials. Manufacture and trade of related equipment for water networks, sanitation, telecommunications and sanitary

că are implementat și menține un
**sistem de management al sănătății
și securității ocupaționale**
conform condițiilor din referențialul

which has implemented and maintains an
**occupational health and safety
management system**

which fulfils the requirements of the reference standard

SR ISO 45001:2018 (ISO 45001:2018)



Valabilitatea certificatului este condiționată de
efectuarea supravegheților anuale până la data de:



nr. certificat/ certificate registration no. **3298**

data inițială a certificării/ initial certification date **12 decembrie 2014**

data recertificării/ reissuing date **19 decembrie 2019**

data ultimei actualizări/ last update **18 ianuarie 2021**

valabil până la/ valid until **26 noiembrie 2022** (cu condiția vizării anuale)

SRAC CERT SRL, Str. Vasile Pârvan Nr. 14, Sector 1, București www.srac.ro

Director General
Ing. Mihaela Cristea





THE INTERNATIONAL CERTIFICATION NETWORK

CERTIFICATE

SRAC as an IQNet Partner hereby states that the organization:

VALROM INDUSTRIE S.R.L.

Registered Office: B-dul. Preciziei, nr. 28, sector 6, București

for the following scope:

Design, manufacturing and sale, servicing of extruded, molded, welded, turned products made of thermoplastic materials. Manufacturing, acquisition, sale of related systems and equipment for water, gas, sewerage, telecommunications networks, heating and sanitary installations

Productive Unit: B-dul. Biruinței, nr. 151, Pantelimon, jud. Ilfov

for the following scope:

Manufacturing, sale of rotoformed products made of thermoplastic materials. Manufacture and trade of related equipment for water networks, sanitation, telecommunications and sanitary

has implemented and maintains an

Occupational Management System

which fulfils the requirements of the following standard:

ISO 45001:2018

Issued on: 2021 - 01 - 18

First issued on: 2014 - 12 - 12

for the validity date, please refer to the original certificate* issued by **SRAC**

Registration Number: RO - 3298



Alex Stoichitoiu
President of IQNet

eng. Mihaela Cristea
SRAC General Manager



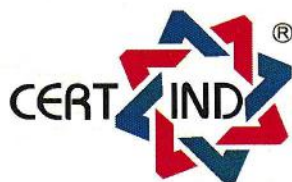
IQNet Partners:**

AENOR Spain AFNOR Certification France APCER Portugal CCC Cyprus CISQ Italy
CQC China CQM China CQS Czech Republic Cro Cert Croatia DQS Holding GmbH Germany FCAV Brazil
FONDONORMA Venezuela ICONTEC Colombia Inspecta Certification Finland INTECO Costa Rica
IRAM Argentina JQA Japan KFQ Korea MIRTEC Greece MSZT Hungary Nemko AS Norway NSAI Ireland PCBC Poland
Quality Austria Austria RR Russia SIGE México SII Israel SIQ Slovenia SIRIM QAS International Malaysia
SQS Switzerland SRAC Romania TEST St Petersburg Russia TSE Turkey Vinçotte Belgium YUQS Serbia
IQNet is represented in the USA by: AFNOR Certification, CISQ, DQS Holding GmbH and NSAI Inc.

* This attestation is directly linked to the IQNet Partner's original certificate and shall not be used as a stand-alone document

** The list of IQNet partners is valid at the time of issue of this certificate. Updated information is available under www.iqnet-certification.com

CERTIFICAT
VALABIL DOAR
CU CONDIȚIA
VIZĂRII ANUALE



acreditat pentru
CERTIFICARE



SR EN ISO/CEI 17021-1:2015
CERTIFICAT DE ACREDITARE
SM 041

CERTIFICAT

CERTIND

Confirmă faptul că sistemul de management al

VALROM INDUSTRIE SRL

cu sediu social în: Bucuresti, strada Preciziei, nr. 28, sector 6
locație secundară: Pantelimon, strada Biruintei, nr. 151, judetul Ilfov

este conform cu cerințele:

SR EN ISO 50001:2019/ ISO 50001:2018

având domeniul de certificare:

Proiectare, fabricare si comercializare, service produse extrudate, injectate, sudate, strunjite din materiale termoplastice. Fabricare, achiziție, comercializare de sisteme si echipamente conexe pentru rețele de apa, gaz, canalizare, telecomunicatii, instalatii termice si sanitare.

Fabricare si comercializare produse rotoformate din materiale termoplastice.

Fabricare si comercializare de echipamente conexe pentru rețeaua de apa, canalizare, telecomunicatii si sanitare.

- domeniul de certificare conform anexei -

Certificat nr.: 20275 En

DIRECTOR GENERAL

Violeta Sergentu

Certificare curentă:

14.05.2020

Data expirării ciclului de certificare: 13.05.2023 cu condiția vizării anuale a certificatului

Recertificarea trebuie finalizată până la data expirării ciclului de certificare

Organismul de certificare își rezervă dreptul de a suspenda, retrage sau anula prezentul certificat dacă la auditurile de supraveghere se constată că nu au fost menținute condițiile de la data certificării inițiale.

CERTIND SA - ORGANISM DE CERTIFICARE
Palatul UGIR-1903, Str. George Enescu 27-29, Sector 1, București

organism de certificare

Detalii privind veridicitatea acestui certificat pot fi obținute la CERTIND SA: telefon: 021.313.36.51; e-mail: office@certind.ro
Falsificarea acestui document se pedepsește conform legii.

VALABIL PANA IN

MAI
2021

VALABIL PANA IN

MAI
2022

Anexa la certificatul nr. 20275 En din 14.05.2020

Locatia	Tipul locatiei	Activitati desfasurate
Bucuresti, strada Preciziei nr. 28, sector 6	SEDIUL SOCIAL	Proiectare, fabricare si comercializare, service produse extrudate, injectate, sudate, strunjite din materiale termoplastice. Fabricare, achizitie, comercializare de sisteme si echipamente conexe pentru retele de apa, gaz, canalizare, telecomunicatii, instalatii termice si sanitare.
Pantelimon, strada Biruintei, nr. 151, judetul Ilfov	LOCATIE SECUNDARA	Fabricare si comercializare produse rotoformate din materiale termoplastice. Fabricare si comercializare de echipamente conexe pentru reseaua de apa, canalizare, telecomunicatii si sanitare.

Aceasta anexa este valabila numai insotita de Certificatul de Conformitate CERTIND Nr. 20275 En

DIRECTOR GENERAL

Violeta Sergentu





CERTIFICAT DE CONFORMITATE



Nr. de înregistrare **OC ICC 16 A0006570-20**

Data emiterii 12 martie 2020

Valabil pînă 16 iunie 2022

ORGANISMUL DE CERTIFICARE OCpr. - 003

ORGANISMUL DE CERTIFICARE produse din cadrul SC "Inspecție-Certificare-Calitate" S.R.L.
MD 2032, mun. Chișinău, str. Sarmizegetusa, 92, tel./fax 022 50-70-75, www.certificare.md
Certificat de acreditare nr. OCpr - 003 valabil pînă la 28.11.2022.

**PRIN PREZENTUL DOCUMENT SE CONFIRMĂ FAPTUL, CĂ PRODUSELE IDENTIFICATE AS TFEL:
DENUMIREA / DES CRIERA**

Tevi monostrat, dublustrat coextrudate și dublustrat cu strat exterior exfoliabil din PP, din polietilenă tip PE 80, PE 100, PE100 RC și fittinguri fuziune din polietilenă PE100/PE100RC, electrosudabile și compresibile, gama WateriKIT/WaterPRO; KompactKIT/KompactPRO; AgriKIT/AgriPRO, gama de dimensiuni SDR 6 + SDR41, gama de diametre DN 20 mm + 630 mm, pentru rețele de transport apă potabilă, rețele de canalizare exterioară sub presiune și rețele transport apă brută (netratată).

Mărci comerciale: "WateriKIT"/"WaterPRO", "KompactKIT"/"KompactPRO", "AgriKIT"/"AgriPRO".

Fabricare în serie conform ISO 4427-2, ISO 4427-3 / EN 12201-2, EN 12201-3.

Codul NCM

3917

SÎNT CONFORME CU CERINȚELE OBLIGATORII STABILITE ÎN :

RT cu privire la cerințe minime pentru comercializarea produselor pentru construcții HG nr.913 din 25.07.2016 cap.V p.29.3, cap. VIII p.44, cap.XI; Ordinul MEI nr.381 din 31.07.2018 p.10, anexa 2;

SM SR ISO 4427-2:2011; SM ISO 4427-3:2017; SM EN 12201-2+A1:2016; SM EN 12201-3+A1:2016.

PRODUCĂTOR

S.C. VAI ROM INDUSTRIE S.R.L., bd. Preciziei, nr. 28, sector 6, București, România

Codul țării

RO

SOLICITANT

S.C. VALROM INDUSTRIE S.R.L., bd. Preciziei, nr. 28, sector 6, București, România

Codul IDNO

RO8529679

CERTIFICATUL ESTE ELIBERAT ÎN BAZA

Rapoartelor de încercări nr. 00428 din 02.02.2016, nr. 00478 din 25.01.2017, eliberate de LI INSIST, bd. Pache Protopopescu, 66, sector 2, București, certificat de acreditare nr. LI 205/2011, Acordurilor tehnice nr. 017-05/2565-2016; nr. 017-05/2720-2017 elaborate de Institutul European pentru științe termice- EITS, București, Certificatelor pentru sistem de management SR EN ISO 9001:2008, nr. 8172 din 29.11.2010; sistem de mediu SR EN ISO 14001:2005, nr.3305 din 29.11.2010; sistem de management al Sănătății și securității Operaționale SR OHSAS 18001:2008, nr.3298 din 12.12.2014, eliberate de SRAC CERT srl, Procesului verbal din 25.11.2016, audit la certificatele: SR EN ISO 9001:2008; SR EN ISO 14001:2005; SR OHSAS 18001:2008, efectuat de SRAC CERT srl, Rapoartelor de identificare a produselor nr. M-7044-17 din 09.06.2017, nr. M-7044-17 (EPPC) din 03.03.2020; Rapoartelor de control tehnic al produselor supuse certificării nr. M-7044-17 din 09.06.2017, nr. M-7044-17 (EPPC) din 03.03.2020; Rapoartelor de evaluare a procesului de producție nr. M-7044-17 din 09.06.2017, nr. M-7044-17 (EPPC) din 06.03.2020; Rapoartelor sumare asupra rezultatelor certificării produselor nr. M-7044-17 din 16.06.2017, nr. M-7044-17 (EPPC) din 10.03.2020, eliberate de OC "ICC".

INFORMAȚIE SUPPLEMENTARĂ:

Certificatul dat înlocuiește certificatul de conformitate Nr. OC ICC 11A 0003866 din 16.06.2017.

Sistemul de certificare a produselor nr. 2+. Evaluarea periodică se va efectua o dată pe an de OC "ICC" conform contractului de evaluare periodică a produselor certificate Nr. 17.22.7044/47/48-EPPC din 04.08.2017. Contract de testare a produselor aferente acordurilor tehnice nr. 1602 din 18.01.2016 cu LI INSIST din cadrul EITS, București. Certificatul este valabil doar în cazul asigurării fiecărei unități de produs certificat cu informația amplă în limba de stat în conformitate cu legislația în vigoare.

Titularul prezentului certificat este obligat să aplice marca de conformitate SM pe produsele specificate în prezentul certificat

Seria A Nr. 0006570



**CONDUCĂTORUL ORGANISMULUI
DE CERTIFICARE**

Savoi V.

În atenția antreprenorilor și organelor de control !

Copiile certificatelor se legalizează prin specimenul de ștampilă și semnătura deținătorului certificatului



MINISTERUL SĂNĂTĂȚII
INSTITUTUL NAȚIONAL DE SĂNĂTATE PUBLICĂ
NATIONAL INSTITUTE OF PUBLIC HEALTH



Str. Dr.A. Leonte, Nr. 1 - 3, 050463 Bucuresti, ROMANIA
Tel: *(+40 21) 318 36 20, Director: (+40 21) 318 36 00, (+40 21) 318 36 02, Fax: (+40 21) 312 3426

CENTRUL REGIONAL DE SĂNĂTATE PUBLICĂ BUCUREȘTI
**Comisia pentru produse, materiale, substanțe chimice/ amestecuri și echipamente
utilizate în contact cu apa potabilă**

Solicitant: S.C VALROM INDUSTRIE SRL
Bd. Preciziei, nr. 28, sector 6, București
Nr. Înregistrare la Registrul Comerțului: J40/4810/1996

AVIZ SANITAR
Nr. 11CRSPB / 15.09.2017

Comisia pentru produse materiale, substanțe chimice/ amestecuri și echipamente utilizate în contact cu apa potabilă din Institutul Național de Sănătate Publică/ Centrul Regional de Sănătate Publică București, în baza Referatului tehnic de evaluare nr. 11CRSPB/15.09.2017 decide că următorul produs utilizat în contact cu apa potabilă poate fi fabricat, comercializat și utilizat în România, conform prevederilor legale în vigoare.

Produs utilizat în contact cu apa potabilă:

1.1 Denumirea comercială a produsului utilizat în contact cu apa potabilă:

TEVI DIN PE 100 RC, de culoare neagra – WaterPRO

1.2 Domeniul de utilizare: la transportul apei potabile.

1.3 Condiții de utilizare:

- la comercializare trebuie anexate informații despre producător, utilizarea produsului iar etichetarea se va face în conformitate cu legislația în vigoare.

Producătorul: **S.C VALROM INDUSTRIE SRL**

2.1 Adresa: Bd. Preciziei, nr. 28, sector 6, București

2.2 Țara: Romania

Avizarea Sanitara a produsului utilizat în contact cu apa potabilă se face în conformitate cu Ordinul ministrului sănătății nr. 275/2012 privind aprobarea procedurii de reglementare sanitară pentru punerea pe piață a produselor, materialelor, substanțelor chimice/ amestecurilor și echipamentelor utilizate în contact cu apa potabilă, în baza art. 10 din Legea nr. 458/2002 privind calitatea apei potabile, republicată.

Avizul Sanitar este valabil pe perioada în care nu se face nicio modificare în compoziția și calitatea produsului. Orice modificare a compoziției și calității produsului duce în mod automat la anularea avizului.

MEDIC SEF C.R.S.P.B

Dr. Florin POPOVICI



Presedinte Comisie,
Dr. Doina LUPULESCU



**MINISTERUL SĂNĂTĂȚII, MUNCII
ȘI PROTECȚIEI SOCIALE
AL REPUBLICII MOLDOVA**

МИНИСТЕРСТВО ЗДРАВООХРАНЕНИЯ, ТРУДА
И СОЦИАЛЬНОЙ ЗАЩИТЫ РЕСПУБЛИКИ МОЛDOVA

**AGENȚIA NAȚIONALĂ PENTRU SĂNĂTATE PUBLICĂ
НАЦИОНАЛЬНОЕ АГЕНТСТВО ОБЩЕСТВЕННОГО ЗДОРОВЬЯ**

MD-2028, mun. Chișinău, str. Gheorghe. Asachi, 67-a
Tel. + 373 22 574501, fax + 373 22 729725
IDNO 1018601000021

E-mail: ansp@ansp.md; anticamera@ansp.md

**DOCUMENTAȚIE MEDICALĂ / Медицинская документация
FORMULAR / Форма Nr. 303-2/e
APROBAT DE MSMPS al RM / Утверждена МЗТСЗ РМ
31.10.11 Nr. 828**

Centrul de încercări de laborator acreditat de către
Centrul Național de Acreditare din Republica Moldova MOI DAC
Испытательный лабораторный центр аккредитованный
Национальным Аккредитационным Центром РМ MOLDAC
Certificat nr. LI-044 din 17.02.2018 valabil până la 16.02.2022
Acreditat în Sistemul Ministerului Sănătății, Muncii
și Protecției Sociale al RM
Аккредитованный в системе Министерства Здравоохранения, Труда и
Социальной Защиты Республики Молдова
Certificat nr. 2293 din 24.10.2014, valabil până la 24.10.2019

AVIZ SANITAR

PENTRU PRODUSELE ALIMENTARE ȘI NEALIMENTARE Nr. 376

Санитарное заключение для пищевых и непищевых продуктов

din/om "22."

februarie

a./z. 2019

Prin prezentul aviz sanitar se confirmă că producerea, importul, utilizarea și desfacerea produselor / echipamentelor
Настоящим санитарным заключением подтверждается, что производство, ввоз, использование и реализация продукции / оборудования

Articole (produse) din polietilena (HDPE; LDPE; LLDPE; PE-X; PE-RT; PEF) anexa!

sunt conforme Regulamentului (lor) sanitar (e) / соответствуют санитарному (ым) регламенту (ам) (se va indica denumirea completă a Regulamentului (lor) sanitar (e) / указать полное наименование санитарного (ых) регламента (ов)

HG nr.913 din 25.07.2016 Reglementări tehnice cu privire la cerințele minime pentru comercializarea produsele pentru construcții, HG nr.308 din 29.04.2011, HG nr.278 din 24.04.2013

Organizația-producătoare/importatoare, țara de origine / организация произв./импортёр, страна происхождения

România, SC "VALROM INDUSTRIE" SRL

Destinatarul avizului sanitar / получатель санитарного заключения

SC "VALROM INDUSTRIE" SRL, România, București, bd. Preciziei 28, sector 6

Ca temelie pentru recunoașterea conformității produselor Regulamentului (lor) sanitar (e) menționat (e) a servit / Основанием для признания продукции указанному (ым) санитарному (ым) регламенту (ам) послужило

Decers, certificat de înregistrare, aviz tehnic, agrement tehnic, certificate de calitate, analiză, avize sanitare, rapoarte de încercări de la producător

(a enumera documentele de însoțire, buletinele de analiză / перечислить сопроводительные док., протоколы исслед.)

Caracteristica sanitară a produselor / санитарная характеристика продукции:

Parametrii (factorii) / показатели (факторы)

Normativul sanitar / санитарный норматив

Articolele sunt confecționate din materiale admise pentru utilizare în lucrări de construcție, montarea instalațiilor de apă rece și caldă, canalizare, încălzire, stații de epurare în conformitate cu documentele normative

Domeniu de utilizare / Область применения:

montarea sistemelor de apeduct, canalizare

Condițiile necesare de utilizare, depozitare, transportare, măsurile de securitate / Необходимые условия использования, хранения, транспортировки, меры безопасности:

plasarea pe piață în condițiile respectării legislației în vigoare în Republica Moldova

AVIZUL SANITAR este valabil pînă la / Санитарное Заключение действительно до:

28 februarie 2022

Int. **DIRECTORUL AGENȚIEI NAȚIONALE PENTRU SĂNĂTATE PUBLICĂ**

Nicolae FURTUNĂ

L.S.



(semnătura / подпись)

ANSP/HA03

0002823

03

ex:Șt.Constantinovi
tel: 574 679

SP. 10-XVI-09

CERTIFICAT

PENTRU CONTROLUL PRODUCȚIEI ÎN FABRICĂ

Numărul: CPF-093-2021

În conformitate cu Hotărârea de Guvern Nr. 913 din 25.07.2016 privind aprobarea Reglementării tehnice cu privire la cerințele minime pentru comercializarea produselor pentru construcții, acest certificat se aplică pentru:

PRODUSE PREFABRICATE DE BETON

(TUBURI, CONURI, COLACI ȘI CAPACE)

Utilizare:

Fântâni, canalizări, fose septice

Produs de:

“RADIAL PLUS” S.R.L.,

str. Varnița, 16/1, mun. Chișinău, Republica Moldova.

Loc de producție: str. Varnița, 16/1, mun. Chișinău, Republica Moldova.

Produsele sunt supuse de către producător încercărilor inițiale de tip pentru produs și unui control al procesului de producție care cuprinde toate măsurile necesare pentru îndeplinirea și menținerea cerințelor specificate în documentele de referință. OC Certmatcon a efectuat inspecția inițială a procesului de producție, a evaluat rapoartele privind încercările de tip și va efectua supravegherea continuă a procesului de producție. Acest certificat atestă îndeplinirea prevederilor privind evaluarea și verificarea constanței performanței descrise în anexa ZA a standardelor:

SM SR EN 1917:2010/ SM SR EN 1917:2010/AC:2010

Sistem: 4

Acest certificat a fost emis prima dată la data de 18.02.2021 și va rămâne valabil până la data de 17.02.2024, atât timp cât standardul armonizat, produsul pentru construcții, metodele de evaluare a constanței performanței și condițiile de producție în fabrică nu sunt modificate esențial.

Acest certificat poate fi suspendat sau retras dacă se constată că nu se mențin condițiile în baza cărora a fost emis.

de vizat
până în
februarie
2022

de vizat
până în
februarie
2023



Director General

Ion PUȚA

Certificat valabil doar cu condiția vizării anuale.

**VANA SERTAR CU PANA IMBRACATA IN CAUCIUC CONFORM CU EN 1171
 ABSPERRSCHIEBER TYP EV NACH EN 1171
 RESILIENT SEATED GATE VALVE ACCORDING TO EN 1171**

Art N°
 V2-05NT

DIAMETRU NOMINAL NENNWEITE NOMINAL SIZE	PRESIUNE NENNDRUCK PRESSURE RATING	FLANSE FLANSCH FLANGES EN 1092-2	TEST PRESIUNE CONFORM CU EN 12266 WASSERPRÜFD RUCK NACH EN 12266 TEST PRESSURE ACC. TO EN 12266 bar	
			CORP GEHAUSE BODY	INCHIDERE GESCHLOSSEN CLOSED
DN	bar	PN		
40 - 700	10	10	15	11
40 - 700	16	16	24	17,6



APLICATII STANDARD: APA, APA POTABLIA, APA UZATA
STANDARD VERWENDUNG: WASSER, TRINKWASSER, ABWASSER
STANDARD APPLICATION: WATER, POTABLE WATER, WASTE WATER

TEMPERATURA DE LUCRU: -20°C pana la +80°C
ARBEIT TEMPERATURE: -20°C bis +80°C
WORKING TEMPERATURE: -20°C up to +80°C

Lungimea de instalare / Baulängereihe / Face to face: EN 558 SERIES 14

Vopsire standard: Pudra epoxidica aplicata prin fuziune min. 250 mic RAL 5015
Standard beschichtung: Pulverbeschichted min. 250 mic RAL 5015
Standard coating: Fusion bonded epoxy powder min. 250 mic RAL 5015

Flansele de instalare conform cu EN 1092/2 sau, la cerere, conform cu alte standarde.
Einbaufansche nach EN 1092-2 oder auf Anfrage nach andere Standard.
Installation flanges according to EN 1092-2 or on request according to other standard.

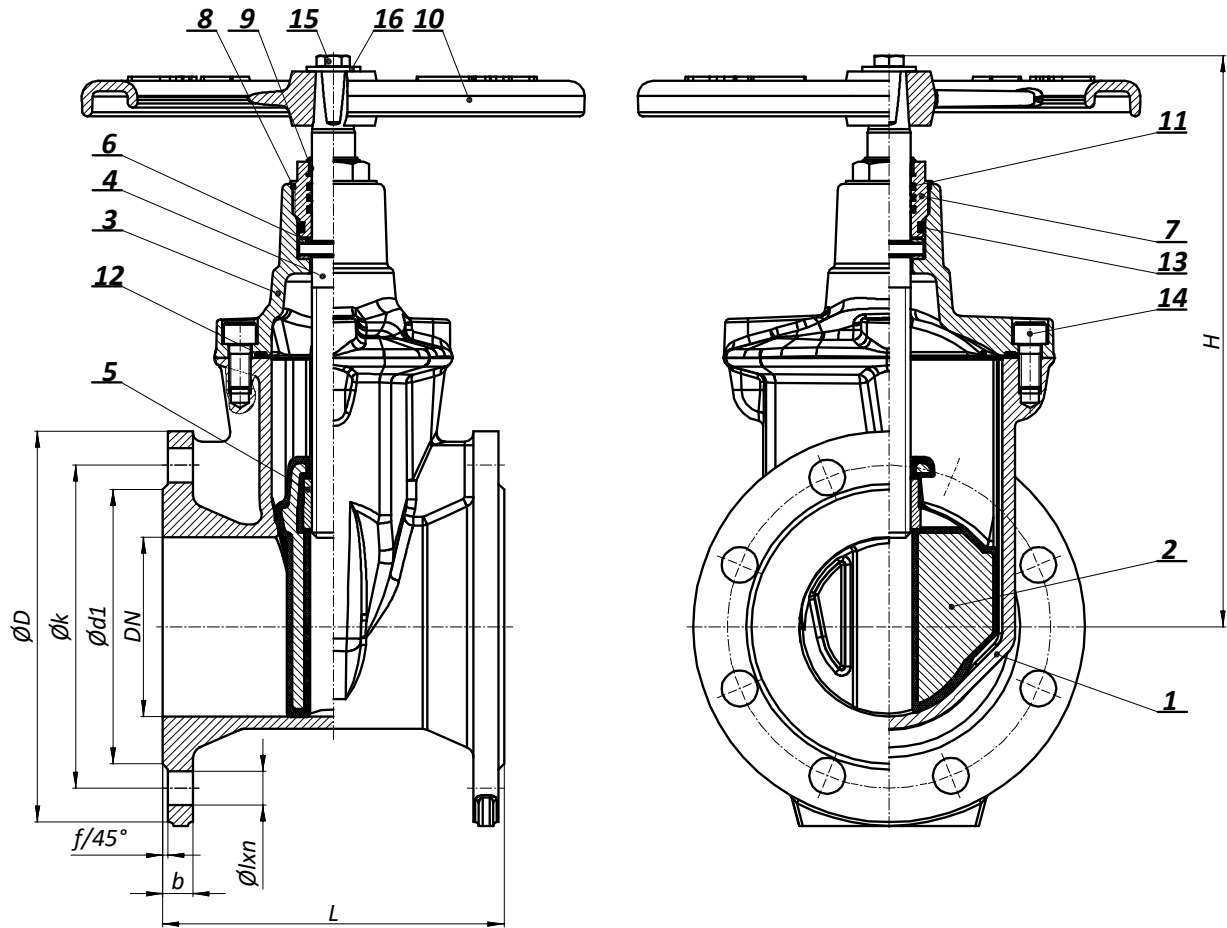
Piulita de pe ax este incapsulata in cauciuc si protejata impotriva vibratiilor.
Die Spindelmutter ist im Gummi eingekapselt und gegen Vibrationen geschützt.
Spindle nut it is encapsulated into the rubber and protected against vibration.

Operare manuala, ax la exterior sau dispozitiv de actionare electric.
Handradbetätigung, Spindelverlängerung oder Elektroantrieb.
Handwheel operation, ext. spindle or el. actuator.

Sertarul este marcat cu data si serie lot.
Der Keil ist mit Datum und Chargennummer gekennzeichnet.
The wedge is marked with date and batch number.

Protectie rasina epoxidica conform cu standard GSK
Epoxidbeschichtung gem. zum GSK Zertifikat
Epoxy coating acc. to GSK certificate

Alte medii/ aplicatii sau protectii la cerere
Andere Medium / Verwendung oder beschichtung auf Anfrage
Other medium / application or coating on request



POZITIE POSITION POSITION	ARTICOL	TEIL	PART	MATERIALE MATERIAL MATERIAL
1	Corp	Gehäuse	Body	EN-GJS-500-7
2	Sertar	Keil	Wedge	EN-GJS-500-7 + EPDM
3	Capac	Haube	Bonnet	EN-GJS-500-7
4	Ax	Spindel	Spindle	X20Cr13
5	Piulita ax	Spindelmutter	Spindle Nut	Brass
6	Inel glisant	Schiebe ring	Sliding ring	Nylon 66
7	Garnitura	Dichtungbuchse	Sealing Bush	Brass
8	Garnitura rotunda	"O" Ring	"O" Ring	EPDM
9	Curatitor	Racieur	Wiper	PU
10	Roata actionare	Handrad	Hand Wheel	EN-GJS-500-7
11	Garnitura rotunda	"O" Ring	"O" Ring	EPDM
12	Garnitura rotunda	"O" Ring	"O" Ring	EPDM
13	Garnitura rotunda	"O" Ring	"O" Ring	EPDM
14	Surub	Schraube	Screw	8.8 galvanized
15	Surub	Schraube	Screw	8.8 galvanized
16	Saiba	Schaube	Washer	St galvanized

* Materiale standard

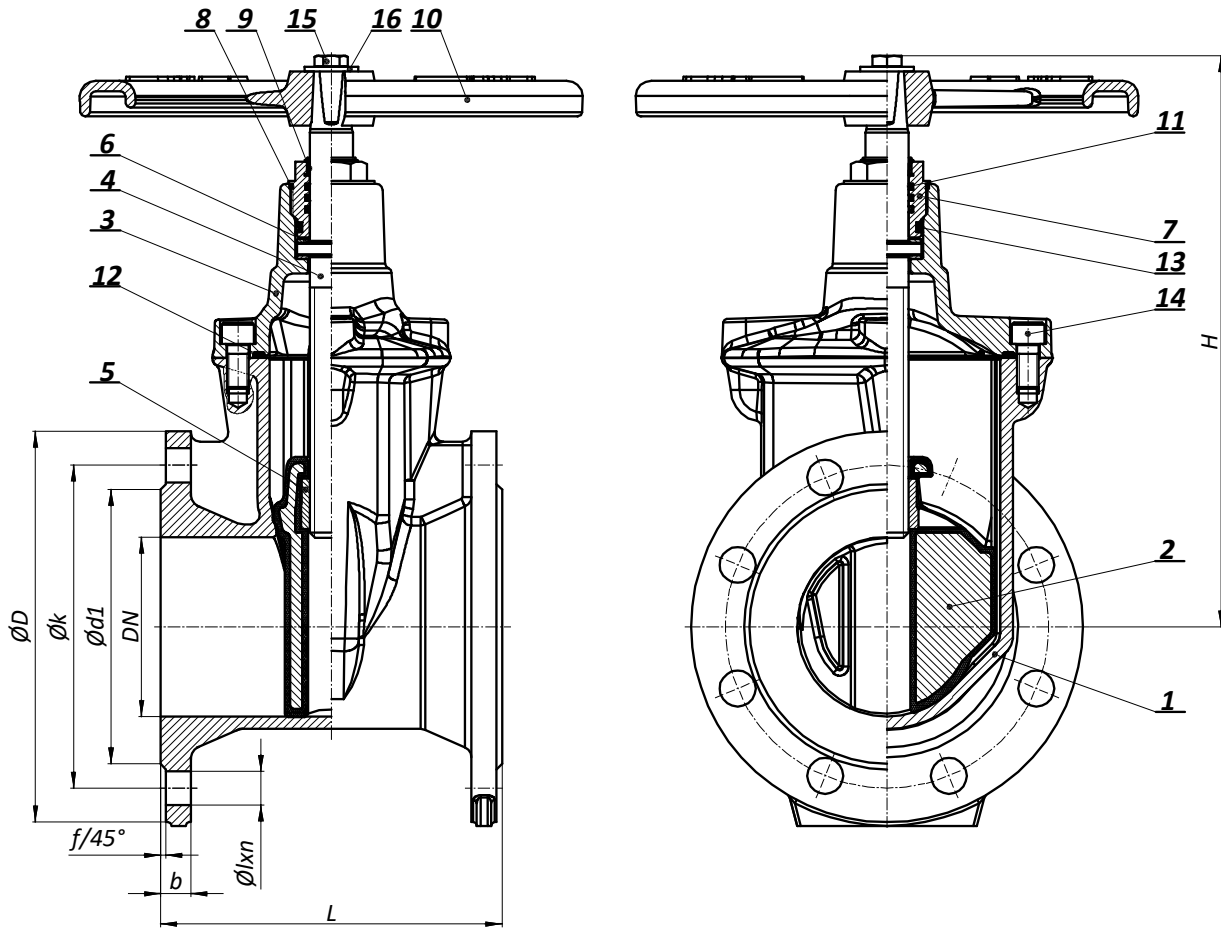
* Alte tipuri de material la cerere

* Standardwerkstoffe

* Andere Werkstoffe auf Anfrage

* standard materials

* other materials on request



DN	L	H	PN 10						PN 16						f	D1	Viroje / Deschidere Umdr. / Hub Turns / lift	m (kg)
			D	k	d ₁	l	n	b	D	k	d ₁	l	n	b				
40	140	250	150	110	84	20	4	19	150	110	84	20	4	19	3	170		10.5
50	150	250	165	125	99	20	4	19	165	125	99	20	4	19	3	170	13	11
65	170	265	185	145	118	20	4	19	185	145	118	20	4	19	3	200	18	16
80	180	270	200	160	132	20	8	19	200	160	132	20	8	19	3	200	20	17.5
100	190	310	220	180	156	20	8	19	220	180	156	20	8	19	3	220	21	21
125	200	350	250	210	184	20	8	19	250	210	184	20	8	19	3	250	25	30
150	210	390	285	240	211	24	8	19	285	240	211	24	8	19	3	250	31	36.5
200	230	500	340	295	266	24	8	20	340	295	266	24	12	20	3	300	34	58
250	250	610	395	350	319	24	12	22	405	355	319	29	12	22	3	360	42	93
300	270	680	445	400	370	24	12	24,5	460	410	370	29	12	24,5	4	360	51	125
350	290	680	505	460	429	24	16	24,5	520	470	429	29	16	26,5	4	500	51	145
400	310	1140	565	515	480	29	16	24,5	580	525	480	32	16	28	4	500	58	280
450	330	1140	615	565	530	29	20	25,5	640	585	548	32	20	30	4	500	58	313
500	350	1155	670	620	582	29	20	26,5	715	650	609	35	20	31,5	4	500	62	452
600	390	1305	780	725	682	32	20	30	840	770	720	38	20	36	5	500	78	677
700	430	1490	910	840	794	31	24	39,5	910	840	794	37	24	39,5	5	-	-	-

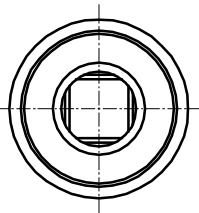
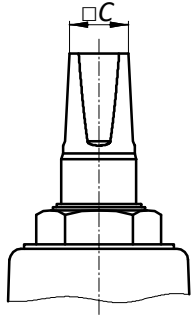
* alte diametre nominale la cerere

* andere Nennweite auf Anfrage

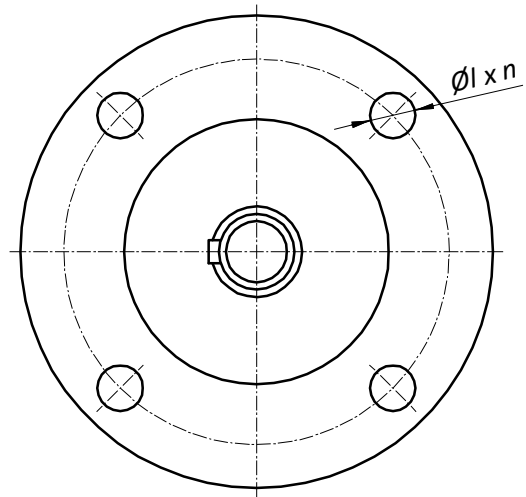
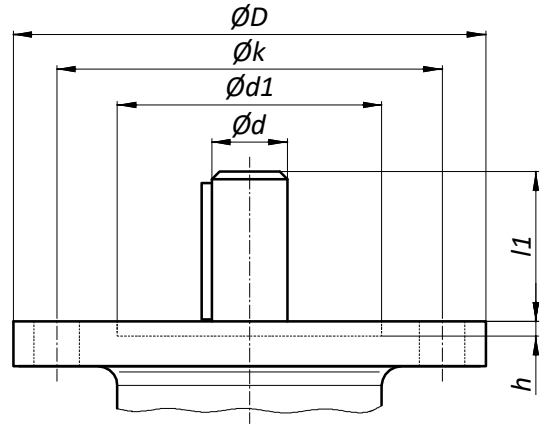
* other nominal sizes on request



CAPAT PATRAT
 VIERKANT
 SQUARE HEAD



FLANSA PENTRU DISPOZITIV DE ACTIONARE ELECTRIC
 FLANSCH FÜR ELEKTRO-ANTRIEB
 FLANGE FOR ELECTRIC ACTUATOR



DN	□C	ØD	Øk	Ød ₁	Ød	Øl	n	l ₁	h	Cuplu Drehmoment Torque Nm	F	Dispozitiv de actionare electric Elektroantrieb El. actuator
40	14	90	70	55	16	10	4	40	3,5		F 07	SA 07.2
50	14	90	70	55	16	10	4	40	3,5	30 - 35	F 07	SA 07.6
65	17	90	70	55	16	10	4	40	3,5	35 - 40	F 07	SA 07.6
80	17	90	70	55	16	10	4	45	3,5	40 - 45	F 07	SA 07.6
100	19	125	102	70	20	12	4	55	3,5	50 - 55	F 10	SA 10.2
125	19	125	102	70	20	12	4	55	3,5	80 - 90	F 10	SA 10.2
150	19	125	102	70	20	12	4	55	3,5	90 - 100	F 10	SA 10.2
200	24	175	140	100	30	18	4	64	4,5	180 - 200	F 14	SA 14.2
250	27	175	140	100	30	18	4	64	4,5	200 - 210	F 14	SA 14.2
300	27	175	140	100	30	18	4	64	4,5	210 - 220	F 14	SA 14.2
350	27	175	140	100	30	18	4	64	4,5	240 - 250	F 14	SA 14.6
400	32	175	140	100	30	18	4	64	4	300 - 350	F 14	SA 14.6
450	32	175	140	100	30	18	4	64	4	350 - 400	F 14	SA 14.6
500	36	210	165	130	40	23	4	80	5	450 - 500	F 16	SA 16.2
600	36	210	165	130	40	23	4	80	5	550 - 600	F 16	SA 16.2

CERTIFICAT DE APROBARE

Acesta certifica ca Sistemul de Management al Calitatii al :


METALSKA INDUSTRIJA VARAŽDIN d.d.

PJ Producator de armaturi si fittinguri

Gospodarska bb, 42000 Varaždin, Croatia

A fost aprobat de LRQA pentru urmatoarele standarde:

ISO 9001:2015



Gilles Bessiere - Director tehnic de zona

Emis de: Lloyd's Register EMEA Filiala Rijeka

pentru si in numele : Lloyd's Register Quality Assurance Limited

Acest certificat face parte din aprobarea identificata prin numarul de aprobare : 0035236

Data curenta a emiterii: 13 March 2019

Data expirarii: 18 March 2022

Certificat cu numar de identitate:10179632

Aprobare(i) originale:

ISO 9001 – 26 June 1997

Numar de aprobare(i): ISO 9001-0035236-003

Domeniul de aplicare al prezentei aprobari se aplica:

Proiectare, fabricare si service pentru vane si fittinguri pentru sisteme de alimentare cu apa, canalizare, apa de mare, industrie, energetica si constructii navale. Productie de vane si fittinguri din fonta si otel sudat.



001

CERTIFICAT DE APROBARE

Acesta certifica ca Sistemul de Management al Calitatii al :


METALSKA INDUSTRIJA VARAŽDIN d.d.

PJ Producator de armaturi si fittinguri

Gospodarska bb, 42000 Varaždin, Croatia

A fost aprobat de LRQA pentru urmatoarele standarde:

ISO 14001:2015



Gilles Bessiere - Director tehnic de zona

Emis de: Lloyd's Register EMEA Filiala Rijeka

pentru si in numele : Lloyd's Register Quality Assurance Limited

Acest certificat face parte din aprobarea identificata prin numarul de aprobare : 0035235

Data curenta a emiterii: 13 March 2019

Data expirarii: 18 March 2022

Certificat cu numar de identitate: 10179620

Aprobare(i) originale:

ISO 14001 – 13 Mai 2010

Numar de aprobare(i): ISO 14001-0035235-003

Domeniul de aplicare al prezentei aprobari se aplica:

Proiectare, fabricare si service pentru vane si fittinguri pentru sisteme de alimentare cu apa, canalizare, apa de mare, industrie, energetica si constructii navale. Productie de vane si fittinguri din fonta si otel sudat.



001

Certificat de aprobare

Prezentul certificat confirma ca Sistemul de Management al:

METALSKA INDUSTRIJA VARAŽDIN d.d.

Fabijanska 33, 42000 Varaždin, Croatia

a fost aprobat de Lloyd's Register ca fiind conform cu urmatoarele standarde:

ISO 50001:2011

Numar aprobare: ISO 50001 – 0042498

Domeniul de aplicare al acestui certificat este:

Proiectare, productie, vanzare si service pentru vane si accesorii vane.



Daniel Oliva Marcilio de Souza

Manager Zonal Operatiuni - Europa de Sud

Emis de: Lloyd's Register EMEA Branch Rijeka

pentru si in numele: Lloyd's Register Quality Assurance Limited



001



Traducere din limba engleză



Quality Superintending Company Ltd.

Departamentul pentru Certificarea Conformității

CERTIFICAT DE CONSTANȚĂ A PERFORMANȚELOR

16/12-ZGP-392 rev1

Ediția 2018

Traducere în limba engleză

În conformitate cu Legea pentru Produsele din Construcții (Monitorul Oficial 76/13, 30/14, 130/17), Ordonanța pentru evaluarea conformității, documentelor de conformitate și marcajul produselor de construcții (Monitorul Oficial 103/08, 147/09, 87/10, 129/11), Regulamentul tehnic pentru produsele de construcții (Monitorul Oficial 35/18) – Anexa I, se confirmă faptul că produsul de construcții:

SUPAPE PENTRU ALIMENTAREA CU APĂ

Tipuri:

(lista și datele se regăsesc în anexa la acest Certificat)

Destinate utilizării în cadrul sistemelor de transport a apei potabile

Lansat pe piață de: MIV d.d., Fabijanska 33, 42000 Varaždin

Realizat de producător în unitatea de fabricare:

MIV d.d.

Fabijanska 33, 42000 Varaždin

Republica Croația

a fost înaintat de producător pentru evaluarea constanței performanțelor și pentru testarea în vederea verificării conformității produsului, o inspecție a producției în cadrul unității și pentru testarea ulterioară a eșantioanelor prelevate la unitate, conform planului de testare descris, precum și pentru a verifica dacă organismul autorizat de certificare: ZIK d.o.o a efectuat verificările privind caracteristicile relevante ale produselor, inspecția inițială a unității și a controlului asupra producției din unitate, și efectuează supravegherea, evaluarea și aprobarea continuă a controlului asupra producției din unitate.

Prin prezenta, se certifică faptul că trăsăturile produsului sunt în conformitate cu sistemul AoC 1+ și cu cerințele următoarelor standarde:

HRN EN 1074-1:2002; HRN EN 1074-2:2002; HRN EN 1074-2:2002/A1:2008; HRN EN 1074-3:2003; HRN EN 1074-6:2008

Certificatul a fost emis inițial la data de 7 iulie 2016, pe baza satisfacerii raportului de inspecție inițială a unității și a controlului asupra producției din unitate, revizuit la data de 26 mai 2018, și va rămâne în vigoare atât timp cât condițiile enunțate în cadrul specificațiilor tehnice din referință sau condițiile de fabricare din unitate nu se modifică substanțial. ZIK va realiza supravegherea, evaluarea și aprobarea continuă a controlului asupra producției din unitate prin verificare în tabelul de la baza acestui certificat, semnătura persoanei responsabile și ștampila.



Traducere din limba engleză



Quality Superintending Company Ltd.

Departamentul pentru Certificarea Conformității

Organism de certificare autorizat: ZAVOD ZA ISPITIVANJE KVALITETE d.o.o, Gajeva 17, Zagreb

Autorizație nr.: 16/12

Licență: Clasa: UP/I-360-01/17-08/15, Urbroj. 531-01-17-8

RN 42997/14

M.P.

Președinte al consiliului de certificare:

Zagreb, 12.05.2014

(Ștampilă rotundă indescifrabilă)

Dipl. Ing. Str. Zoran Zaninović
(Semnătură indescifrabilă)

Data supravegherii inițiale / Nr. raport	Data supravegherii / Nr. raport	Data supravegherii / Nr. raport	Data supravegherii / Nr. raport	Data supravegherii / Nr. raport
01.04.2014 42997 (semnătură indescifrabilă) (ștampilă triunghiulară cu inscripția: ZIK)	02.07.2015 45073 (semnătură indescifrabilă) (ștampilă triunghiulară cu inscripția: ZIK)	13.06.2016 46853 (semnătură indescifrabilă) (ștampilă triunghiulară cu inscripția: ZIK)	26.05.2017 48610 (semnătură indescifrabilă) (ștampilă triunghiulară cu inscripția: ZIK)	10.05.2018 50035 (semnătură indescifrabilă) (ștampilă triunghiulară cu inscripția: ZIK)



Traducere din limba engleză



Quality Superintending Company Ltd.

Departamentul pentru Certificarea Conformității

CERTIFICAT DE CONSTANȚĂ A PERFORMANȚELOR - ANEXĂ

16/12-ZGP-392 rev1, Ediția 2018, Traducere în limba engleză

Lista produselor transmisă de producător: MIV d.d., Fabijanska 33, 42000 Varaždin
Republica Croația (Croatia)

Tabel 1):

Nr.	Tip	PFA (bar)	DN	Caracteristicile tehnice sunt conforme cu următoarele standarde
1.	SUPAPĂ DE ÎNCHIDERE ȘI SUPAPĂ FLUTURE V2-08 (1,2,3); V2-09/01,A,02,A); V2-09 V; V2-09 K; V2-14; V2-15; V2-16; V2-17 (A,D); V2-22	10/16/25/40	DN 50-1200	HRN EN 12266/1-2 (DIN 3230-3) HRN EN 12334; HRN EN 1563; HRN EN 1092-2; DIN 30677; DIN 3476 EN 14901; EN 1074-3
2.	SUPAPĂ FLUTURE V3-04; V3-05; V3-06/ (A,V,B,B1,C,F,N,G,T); V3-06/VT 3E; V3-06/FG; V3-06/VE; V3-07; V3-08; V3-08/D; V3-09; V3-10; V3-12; V3-06H, V3-06/ 3E, V3-18; V3-19; V3-20; V3-21; V3-22 până la V3-30	10/16/25/40	DN 100-2000	HRN EN 12266/1-2 (DIN 3230-3) HRN EN 593; HRN EN 1563; HRN EN 1092-2; DIN 30677; DIN 3476 EN 14901
3.	FILTRU DE ADMISIE V7-01/01; V7-01/02; 07-02; V7-03/01; V7-03/02	10/16/25/40	DN 50-600	HRN EN 12266/1-2 (DIN 3230-3) HRN EN 1171; HRN EN 1563; HRN EN 1092-2; DIN 30677; DIN 3476 EN 14901
4.	ROST DE DILATAȚIE V7-02; V7-02A	10/16/25/40	DN 40-1000	HRN EN 12266/1-2 (DIN 3230-3) HRN EN 1171; HRN EN 1563; HRN EN 1092-2; DIN 30677; DIN 3476 EN 14901
5.	SUPAPĂ RABATABILĂ DE ÎNCHIDERE V07-03 (-01,-02), V7-03V; V7-03/B	10/16/25/40	DN 50-600	HRN EN 12266/1-2 (DIN 3230-3) HRN EN 1171; HRN EN 1563; HRN EN 1092-2; DIN 30677; DIN 3476 EN 14901
6.	FILTRU V07-05 (-01,-02); V07-06	10/16/25/40	DN 40-600	HRN EN 12266/1-2 (DIN 3230-3) HRN EN 1171; HRN EN 1563; HRN EN 1092-2; DIN 30677; DIN 3476 EN 14901
7.	ROST DE DEZMEMBRARE V7-10 (10A,10B,10C,10D,10E,10F,10T); V7-11 (B)	10/16/25/40	DN 40-1200	HRN EN 12266/1-2 (DIN 3230-3) HRN EN 1171; HRN EN 1563; HRN EN 1092-2; DIN 30677; DIN 3476 EN 14901, EN 545
8.	GARNITURĂ V5-03; V5-04; V5-07; V5-08; V5-08 (A); V5-09; V5-10; V5-12 (A,B,C,D,E,F)	10/16/25/40	DN 50-300	HRN EN 12266/1-2 (DIN 3230-3) HRN EN 1171; HRN EN 1563; HRN EN 1092-2; DIN 30677; DIN 3476 EN 14901
9.	CLAPETĂ GLISANTĂ V10-01; V10-02; V10-03; V10-04; V10-05; V10-06; V10-07	10/16/25/40	Până la 2000 mm	HRN EN 12266/1-2 (DIN 3230-3) HRN EN 1171; HRN EN 1563; HRN EN 1092-2; DIN 30677; DIN 3476 EN 14901, DIN 19569-4, proiect MIV
10.	SUPAPĂ DE AERISIRE V06-01; V6-01/A; V6-01/B; V6-01/T; V6-01/TD; V6-02; V6-02/A; V6-03A; V6-03B; V6-05 (/05A)	10/16/25/40	DN 40-300	HRN EN 12266/1-2 (DIN 3230-3) HRN EN 1171; HRN EN 1563; HRN EN 1092-2; DIN 30677; DIN 3476 EN 14901
11.	SUPAPĂ DE EVACUARE CU PLUTITOR CU BILĂ V6-04	10/16/25/40	DN 40-500	HRN EN 12266/1-2 (DIN 3230-3) HRN EN 1171; HRN EN 1563; HRN EN 1092-2; DIN 30677; DIN 3476 EN 14901

RN 42997/14

Zagreb, 12.05.2014

M.P. Președinte al consiliului de certificare:
(Ștampilă rotundă indescifrabilă)

Dipl. Ing. Str. Zoran Zaninović



Quality Superintending Company Ltd.

Departamentul pentru Certificarea Conformității

CERTIFICAT DE CONSTANȚĂ A PERFORMANȚELOR - ANEXĂ**16/12-ZGP-392 rev1, Ediția 2018, Traducere în limba engleză**Lista produselor transmisă de producător: MIV d.d., Fabijanska 33, 42000 Varaždin
Republica Croația (Croația)

Tabel 1): - continuare:

Nr.	Tip	PFA (bar)	DN	Caracteristicile tehnice sunt conforme cu următoarele standarde
12.	CLAPETĂ DE BLOCARE V6-07; V6-08; V6-09; V6-10; V6-11; V6-12; V6-14; V6-15; V6-16; V6-02/01; V6-03/HP; V6-05B	10/16/25/40	DN 20-600	HRN EN 12266/1-2 (DIN 3230-3) HRN EN 1171; HRN EN 1563; HRN EN 1092-2; DIN 30677; DIN 3476; EN 14901
13.	SUPAPĂ PENTRU HIDRANT V4-01; V4-02; V4-04; V4-05; V4-06; V4-07; V4-11; V4-14; V4-15; V4-16/A; V4-17; V4-01/P; V4-01/ISKV; V4-11/P; V4-11/PA; V4-11/T; V4-11/A	10/16/25/40	DN 80-150	HRN EN 12266/1-2 (DIN 3230-3) HRN EN 14384; HRN EN 14339; HRN EN 1563; HRN EN 1092-2; DIN 30677; DIN 3476; EN 14901
14.	CLAPETĂ GLISANTĂ CU CORP PLAT V1-06; V1-07; V1-08 (/02 iD); V1-10; V1-20	10/16/25/40	DN 50-1600	HRN EN 12266/1-2 (DIN 3230-3) HRN EN 1171; HRN EN 1563; HRN EN 1092-2; DIN 30677; DIN 3476; EN 14901; HRN EN 805
15.	CLAPETĂ GLISANTĂ CU CORP OVAL V2-01(/02 și D); V2-02(/02); V2-10; V2-11; V2-12; V2-14	10/16/25/40	DN 40-1400	HRN EN 12266/1-2 (DIN 3230-3) HRN EN 1171; HRN EN 1563; HRN EN 1092-2; DIN 30677; DIN 3476; EN 14901; HRN EN 805
16.	CLAPETĂ GLISANTĂ CU CORP ROTUND V3-01; V3-01/1; V3-02; V3-02/1	10/16/25/40	DN 50-1000	HRN EN 12266/1-2 (DIN 3230-3) HRN EN 1171; HRN EN 1563; HRN EN 1092-2; DIN 30677; DIN 3476; EN 14901; HRN EN 805
17.	VANĂ STĂVILAR CU SCAUN ELASTIC V2-05; V2-05/B; V2-05/NT; V2-05/C; V2-07; V2-07/1; V2-07/2R; V2-07/AZ; V2-07/RW; V2-07/3; V2-23; V2-24; V2-25	10/16/25/40	DN 40-700	HRN EN 12266/1-2 (DIN 3230-3) HRN EN 1171; HRN EN 1563; HRN EN 1092-2; DIN 30677; DIN 3476; EN 14901; HRN EN 805
18.	ELEMENT DE OPERARE: Roată, arbore de extensie, unitate electrică, unitate hidraulică, VM MIV, cutii de viteză	Pentru produse MIV		EN 12570 Schite MIV

Specificațiile produselor din această anexă, care se încheie la nr. 18 din Tabelul 1), fac parte din Certificatul de constanță a performanțelor nr. 16/12-ZGP-392 rev1, ediția 2018

RN 42997/14

M.P.

Președinte al consiliului de certificare:

(Ștampilă rotundă indescifrabilă)

Zagreb, 12.05.2014

Dipl. Ing. Str. Zoran Zaninović

Data supravegherii inițiale / Nr. raport	Data supravegherii / Nr. raport	Data supravegherii / Nr. raport	Data supravegherii / Nr. raport	Data supravegherii / Nr. raport
01.04.2014 42997 <i>(semnătură indescifrabilă)</i> <i>(ștampilă triunghiulară cu inscripția: ZIK)</i>	02.07.2015 45073 <i>(semnătură indescifrabilă)</i> <i>(ștampilă triunghiulară cu inscripția: ZIK)</i>	13.06.2016 46853 <i>(semnătură indescifrabilă)</i> <i>(ștampilă triunghiulară cu inscripția: ZIK)</i>	26.05.2017 48610 <i>(semnătură indescifrabilă)</i> <i>(ștampilă triunghiulară cu inscripția: ZIK)</i>	10.05.2018 50035 <i>(semnătură indescifrabilă)</i> <i>(ștampilă triunghiulară cu inscripția: ZIK)</i>

--- Sfârșitul traducerii ---



Traducere din limba engleză



Quality Superintending Company Ltd.

Departamentul pentru Certificarea Conformității

Subsemnatul CRIȘAN CLAUDIU, interpret și traducător autorizat pentru limba/limbile străine: ENGLEZĂ/FRANCEZĂ, în temeiul autorizației nr. 30261 din 2010, eliberată de Ministerul Justiției din România, certific exactitatea traducerii efectuate din limba ENGLEZĂ în limba ROMÂNĂ, că textul prezentat a fost tradus complet, fără omisiuni, și că, prin traducere, înscrisului nu i-a fost denaturat conținutul și sensul.

Romania, Timișoara, Str. Eugeniu de Savoya, Nr.6
ap.9

Tel: +40 -722815576, 0728 780 272

Tel: +40 -256 232 252

E-mail: onix.center@yahoo.com

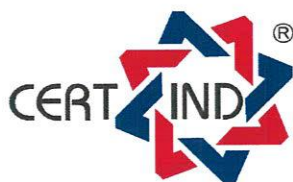
Web: www.onixcenter.com

Bureau de Traductions
Translations Agency



CLAUDIU CRIȘAN
Traducător și Interpret Autorizat
Limba Engleză & Limba Franceză
Aut. Nr. 30261/2010

CERTIFICAT
VALABIL DOAR
CU CONDIȚIA
VIZĂRII ANUALE



CERTIFICAT DE CONFORMITATE

FITINGURI DIN POLIETILENĂ DE ÎNALTĂ DENSITATE PEHD
ÎN GAMA DE DIMENSIUNI NOMINALE Ø20÷ Ø500mm,
PENTRU ALIMENTAREA CU APĂ

domeniul de utilizare: țevi și sisteme de țevi îngropate sau aeriene din polietilenă
de înaltă densitate PEHD, destinate construirii rețelelor de aprovizionare cu apă,
inclusiv apa pentru consumul uman

produs de
WINTER COM SRL

cu sediul în:
Bistrița, Cartier Sărata, nr. 131F, jud. Bistrița-Năsăud

la fabrica
WINTER COM SRL

cu sediul în:
Bistrița, Cartier Sărata, nr. 131F, jud. Bistrița-Năsăud

Acest certificat atestă faptul că toate prevederile referitoare la evaluarea și verificarea constanței
performanței produsului descrise în standardul

SR EN 12201-3:2012

sunt aplicate și că produsele îndeplinesc caracteristicile prevăzute conform claselor evaluate
în conformitate cu schema 3 din SR EN ISO/CEI 17067:2014 de evaluare a conformității
(audit al elementelor SMC cu impact asupra produsului/ Planificarea și monitorizarea
proceselor/produselor, evaluarea încercărilor de tip, evaluarea procesului de fabricație
și controlul producției, supravegherea prin audit de supraveghere cu încercări).

Acest certificat a fost eliberat inițial la 22.09.2017, actualizat 21.12.2020 și rămâne valabil
până la 20.12.2023, condiționat de vizarea anuală, atâta timp cât nu sunt modificate metodele
de încercare incluse în documentele normative aplicabile și/ sau cerințele documentației tehnice,
iar produsul, precum și condițiile de producție din fabrică, nu sunt modificate în mod semnificativ,
cu excepția suspendării sau retragerii de către organismul de certificare produse.

Certificat nr: 656 P/2020
21.12.2020

DIRECTOR GENERAL
Violeta Sergentu



Organismul de certificare își rezervă dreptul de a suspenda, retrage sau anula prezentul certificat dacă, la auditurile de supraveghere programate
și/sau la sesizarea autorității de notificare a organismelor de certificare/autorității de supraveghere a pieței se constată că
nu au fost menținute condițiile de la data certificării inițiale.

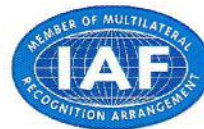
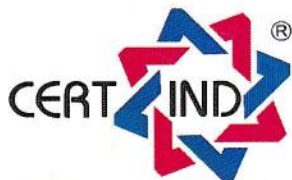
CERTIND SA - ORGANISM DE CERTIFICARE
Palatul UGIR-1903, Str. George Enescu 27-29, Sector 1, București

certification body
Detalii privind veridicitatea acestui certificat pot fi obținute la CERTIND SA: telefon: 021.313.36.51; e-mail: office@certind.ro
Falsificarea acestui document se pedepsește conform legii.

VALABIL PANA IN
DECEMBRIE
2021

VALABIL PANA IN
DECEMBRIE
2022

CERTIFICAT
VALABIL DOAR
CU CONDIȚIA
VIZĂRII ANUALE



acreditat pentru
CERTIFICARE
ROMANIA
RENAR
SR EN ISO/CEI 17021-1:2015
CERTIFICAT DE ACREDITARE
SM 041

VALABIL PANA IN
FEBRUARIE
2022

VALABIL PANA IN
FEBRUARIE
2023

CERTIFICAT

CERTIND

Confirmă faptul că sistemul de management al

WINTER COM SRL

cu sediu social în: Bistrita, Cartierul Sarata, nr. 131 F, judetul Bistrita-Nasaud

este conform cu cerințele:

SR EN ISO 9001:2015/ ISO 9001:2015

având domeniul de certificare:

Comert cu ridicata nespecializat. Fabricarea placilor,
foliilor, tuburilor si profilelor din material plastic.

Certificat nr.: 21162 C

Certificare initială: 18.06.2015

Certificare curentă (recertificare): 18.02.2021

Data expirării ciclului de certificare: 17.06.2024 cu condiția vizării anuale a certificatului

Recertificarea trebuie finalizată până la data expirării ciclului de certificare

DIRECTOR GENERAL

Violeta Sergentu



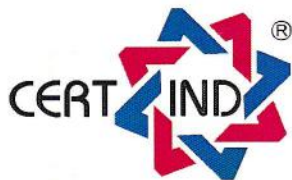
Organismul de certificare își rezervă dreptul de a suspenda, retrage sau anula prezentul certificat dacă, la auditurile de supraveghere se constată că nu au fost menținute condițiile de la data certificării inițiale.

CERTIND SA - ORGANISM DE CERTIFICARE
Palatul UGIR-1903, Str. George Enescu 27-29, Sector 1, București

organism de certificare

Detalii privind veridicitatea acestui certificat pot fi obținute la CERTIND SA: telefon: 021.313.36.51; e-mail: office@certind.ro
Falsificarea acestui document se pedepsește conform legii.

CERTIFICAT
VALABIL DOAR
CU CONDIȚIA
VIZĂRII ANUALE



acreditat pentru
CERTIFICARE
ROMANIA
RENAR
SR EN ISO/CEI 17021-1:2015
CERTIFICAT DE ACREDITARE
SM 041

CERTIFICAT

CERTIND

Confirmă faptul că sistemul de management al

WINTER COM SRL

cu sediu social în: Bistrita, Cartierul Sarata, nr. 131 F, judetul Bistrita-Nasaud

este conform cu cerințele:

SR EN ISO 14001:2015/ ISO 14001:2015

având domeniul de certificare:

Comert cu ridicata nespecializat. Fabricarea placilor,
foliilor, tuburilor si profilelor din material plastic.

Certificat nr.: 21162 M

Certificare initială: 12.02.2015

Certificare curentă (recertificare): 18.02.2021

Data expirării ciclului de certificare: 11.02.2024 cu condiția vizării anuale a certificatului

Recertificarea trebuie finalizată până la data expirării ciclului de certificare

DIRECTOR GENERAL

Violeta Sergentu



Organismul de certificare își rezervă dreptul de a suspenda, retrage sau anula prezentul certificat dacă, la auditurile de supraveghere se constată că nu au fost menținute condițiile de la data certificării inițiale.

CERTIND SA - ORGANISM DE CERTIFICARE
Palatul UGIR-1903, Str. George Enescu 27-29, Sector 1, București

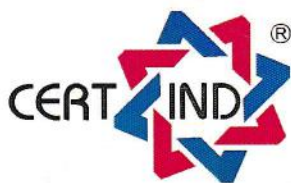
organism de certificare

Detalii privind veridicitatea acestui certificat pot fi obținute la CERTIND SA: telefon: 021.313.36.51; e-mail: office@certind.ro
Falsificarea acestui document se pedepsește conform legii.

VALABIL PANA IN
FEBRUARIE
2022

VALABIL PANA IN
FEBRUARIE
2023

CERTIFICAT
VALABIL DOAR
CU CONDITIA
VIZĂRII ANUALE



acreditat pentru
CERTIFICARE

SR EN ISO/CEI 17021-1:2015
CERTIFICAT DE ACREDITARE
SM 041

CERTIFICAT

CERTIND

Confirmă faptul că sistemul de management al

WINTER COM SRL

cu sediu social în: Bistrita, Cartierul Sarata, nr. 131 F, judetul Bistrita-Nasaud

este conform cu cerințele:

SR ISO 45001:2018/ ISO 45001:2018

având domeniul de certificare:

Comert cu ridicata nespecializat. Fabricarea placilor,
foliilor, tuburilor si profilelor din material plastic.

Certificat nr.: 21162 SS

Certificare initială: 12.02.2015

Certificare curentă (recertificare): 18.02.2021

Data expirării ciclului de certificare: 11.02.2024 cu condiția vizării anuale a certificatului

Recertificarea trebuie finalizată până la data expirării ciclului de certificare

DIRECTOR GENERAL

Violeta Sergentu



Organismul de certificare își rezervă dreptul de a suspenda, retrage sau anula prezentul certificat dacă,
la auditurile de supraveghere se constată că nu au fost menținute condițiile de la data certificării inițiale.

CERTIND SA - ORGANISM DE CERTIFICARE
Palatul UGIR-1903, Str. George Enescu 27-29, Sector 1, București

organism de certificare

Detalii privind veridicitatea acestui certificat pot fi obținute la CERTIND SA: telefon: 021.313.36.51; e-mail: office@certind.ro
Falsificarea acestui document se pedepsește conform legii.

VALABIL PANA IN
FEBRUARIE
2022

VALABIL PANA IN
FEBRUARIE
2023



MINISTERUL SĂNĂTĂȚII
INSTITUTUL NAȚIONAL DE SĂNĂTATE PUBLICĂ
NATIONAL INSTITUTE OF PUBLIC HEALTH



Str. Dr.A. Leonte, Nr. 1 - 3, 050463 Bucuresti, ROMANIA
Tel: *(+40 21) 318 36 20, Director: (+40 21) 318 36 00, (+40 21) 318 36 02, Fax: (+40 21) 312 3426

CENTRUL REGIONAL DE SĂNĂTATE PUBLICĂ CLUJ

Str. L.Pasteur, Nr. 6, 400349, Cluj-Napoca, ROMANIA
Tel: *(+40 264) 594252, Tel/Fax: (+40 264) 593112

Solicitant (producător): S.C. WINTER COM SRL, loc. Sărata, 131F, Bistrița, cod poștal 420002, jud. Bistrița Năsăud

**AVIZ SANITAR
nr.18/29.10.2015**

Comisia pentru produse, materiale, substanțe chimice/amestecuri și echipamente utilizate în contact cu apa potabilă din cadrul Institutului Național de Sănătate Publică/Centrului Regional de Sănătate Publică Cluj, în baza Referatului tehnic de evaluare nr.18, decide că următorul produs, material, substanță chimică/amestec, echipament utilizat în contact cu apa potabilă poate fi fabricat sau comercializat și utilizat în România, conform prevederilor legale în vigoare.

1. Produs, material, substanță chimică/amestec, echipament utilizate în contact cu apa potabilă: **armături utilizate în contact cu apa potabilă**

1.1. denumirea comercială a produsului, materialului, substanței chimice/amestecului, echipamentului utilizat în contact cu apa potabilă:

Fitinguri din PEID pentru instalații de apă potabilă

1.2. domeniul de utilizare: **instalații pentru distribuția apei potabile**

1.3. instrucțiuni/condiții de utilizare: conform cu pct.2.2.4. din Agreementul tehnic 017-05/2458-2015

2. Producătorul: **S.C. WINTER COM S.R.L.**

2.1. Adresa: **Punct de lucru: Phonix Mecano, str. Europa Unită, nr.10, mun. Sibiu, cod poștal 550018, jud.Sibiu,**

2.2. Țara: **România**

Avizarea sanitară a produsului, materialului, substanței chimice/amestecului, echipamentului utilizat(e) în contact cu apa potabilă se face în conformitate cu Ordinul ministrului sănătății nr. 275/2012 privind aprobarea procedurii de reglementare sanitară pentru punerea pe piață a produselor, materialelor, substanțelor chimice/amestecurilor și echipamentelor utilizate în contact cu apa potabilă, în baza art. 10 din Legea nr. 458/2002 privind calitatea apei potabile, republicată.

AVIZUL SANITAR ESTE VALABIL PE PERIOADA ÎN CARE NU SE FACE NICIO MODIFICARE ÎN COMPOZIȚIA ȘI CALITATEA PRODUSULUI. ORICE MODIFICARE A COMPOZIȚIEI ȘI CALITĂȚII PRODUSULUI DUCE ÎN MOD AUTOMAT LA ANULAREA AVIZULUI SANITAR.

**MEDIC ȘEF CENTRU REGIONAL
Dr. Anda-Ioana Curta**



**ȘEF SECȚIE
Dr. Mariana Vlad**

Întocmit,
Dr. Edit Vartic

CERTIFICAT

privind lipsa sau existența restanțelor față de bugetul public național

Nr.
№

din
от

1. Destinația / Назначение

2. Date despre contribuabil / Информация о налогоплательщике

Denumirea Наименование	Codul fiscal / Numărul de identificare Фискальный код / Идентификационный номер
<input type="text" value="POLIMER GAZ CONSTRUCTII S.R.L."/>	<input type="text" value="1002600040564"/>
Adresa sediului de bază (strada, numărul) Адрес основного месторасположения (улица, номер)	Codul - Denumirea localității Код - Наименование населенного пункта
<input type="text" value="V. Dokucaev nr.3 of.62"/>	<input type="text" value="0130-SEC.CENTRU"/>

**3. Atestarea lipsei sau existenței restanțelor conform datelor Sistemului Informațional Automatizat /
Подтверждение отсутствия или наличия недоимки согласно данных Информационной автоматизированной системы**

La data emiterii prezentului certificat restanța față de bugetul public național constituie/ На дату выдачи данной справки недоимка перед национальным публичным бюджетом составляет:
0,00 lei/лей.

4. Valabil pînă la / Действителен до 17.06.2021

5. Autentificarea Serviciului Fiscal de Stat / Подтверждение Государственной налоговой службы



Sef DDF-Centru

Funcția / Должность

M.P.

Gavajuc V.
Numele și prenumele / Фамилия и имя

Albina Ișcova
Semnătura / Подпись

Albina IȘCOVA

Numele și prenumele / Фамилия и имя

Este extras din Sistemul Informațional al SFS SIA „Contul curent al contribuabilului”// 02.06.2021 ora 11:58:58
cu aplicarea prevederilor pct. 82-83 Ordin IFPS nr.400 din 14.03.2014 (Monitorul Oficial 72-77/399, 28.03.2014)

NOTA (0,00)



CERTIFICAT

DE CONFORMITATE A SISTEMULUI DE MANAGEMENT DE MEDIU nr. SMM 0107/21

ELIBERAT: „POLIMER GAZ CONSTRUCTII” S.R.L.
str. Vasili Dokuceaev, 3, of. 62, mun. Chișinău, MD-2028, Republica Moldova
Tel: (+373 22) 41-12-64, fax: (+373 22) 41-12-77, E-mail: pgconstructii@mail.ru

PRIN PREZENTUL CERTIFICAT SE CONFIRMĂ, CĂ SISTEMUL DE MANAGEMENT DE MEDIU PENTRU

CONSTRUCȚIA ȘI RECONSTRUCȚIA CLĂDIRILOR, CONSTRUCȚIILOR INGINEREȘTI, INSTALAȚIILOR ȘI REȚELELOR TEHNICO-EDILITARE

CORESPUNDE DOMENIULUI DUPĂ CODUL IAF 28 ȘI ESTE CONFORM CU CERINȚELE STABILITE ÎN
STANDARDUL INTERNAȚIONAL:

ISO 14001:2015

adoptat ca standard național SM SR EN ISO 14001:2016

CERTIFICATUL ESTE ELIBERAT ÎN BAZA DECIZIEI nr. 0148 din 20.04.2021
Certificarea a fost efectuată de către Organismul de Certificare a Sistemelor de Management (OC SM) al
Întreprinderii de Stat „Centrul de Metrologie Aplicată și Certificare” (ÎS CMAC).

Evaluarea periodică se efectuează anual de către OC SM al ÎS CMAC
Oficiu: str. Eugen Coca 28, mun. Chișinău, MD-2064, Republica Moldova
tel.: (+373 22) 21-84-89, fax: (+373 22) 74-54-89

Director ÎS CMAC

Dragoș MACARI

Conducătorul
Organismului de Certificare

L. GHIDIRIMSCHI

L.S.

VALABILITATEA CERTIFICATULUI ESTE CONDIȚIONATĂ DE REZULTATELE AUDITURILOR DE
SUPRAVEGHERE ANUALE ȘI SE STABILEȘTE:

Din data 20.04.2021

Valabil până la 20.04.2022

Valabil până la 20.04.2023

Loc
viza

Valabil până la 19.04.2024

Loc
viza

CERTIFICATUL ESTE VALABIL CU CONDIȚIA RESPECTĂRII CERINȚELOR STANDARDULUI DE REFERINȚĂ



CERTIFICAT

DE CONFORMITATE A SISTEMULUI DE MANAGEMENT AL CALITĂȚII nr. SMC 0106/21

ELIBERAT: „POLIMER GAZ CONSTRUCȚII” S.R.L.

str. Vasili Dokucaev, 3, of. 62, mun. Chișinău, MD-2028, Republica Moldova
Tel: (+373 22) 41-12-64, fax: (+373 22) 41-12-77, E-mail: pgconstructii@mail.ru

PRIN PREZENTUL CERTIFICAT SE CONFIRMĂ CĂ, SISTEMUL DE MANAGEMENT
AL CALITĂȚII PENTRU

CONSTRUCȚIA ȘI RECONSTRUCȚIA CLĂDIRILOR, CONSTRUCȚIILOR INGINEREȘTI, INSTALAȚIILOR ȘI REȚELELOR TEHNICO-EDILITARE

CORESPUNDE DOMENIULUI DUPĂ CODUL IAF 28 ȘI ESTE CONFORM CU CERINȚELE STABILITE ÎN
STANDARDUL INTERNAȚIONAL

ISO 9001:2015

adoptat ca standard național SM SR EN ISO 9001:2015

CERTIFICATUL ESTE ELIBERAT ÎN BAZA DECIZIEI nr. 0148 din 20.04.2021

Certificarea a fost efectuată de către Organismul de Certificare a Sistemelor de Management (OC SM) al
Întreprinderii de Stat „Centrul de Metrologie Aplicată și Certificare” (ÎS CMAC).

Evaluarea periodică se efectuează anual de către OC SM al ÎS CMAC

Oficiu: str. Eugen Coca 28, mun. Chișinău, MD-2064, Republica Moldova

tel.: (+373 22) 21-84-89, fax: (+373 22) 74-54-89

Director ÎS CMAC

Dragos MACARI

Conducătorul
Organismului de Certificare

L.S.



L. GHIDIRIMSCHI

VALABILITATEA CERTIFICATULUI ESTE CONDIȚIONATĂ DE REZULTATELE AUDITURILOR DE
SUPRAVEGHERE ANUALE ȘI SE STABILEȘTE:

Din data 20.04.2021

Valabil până la 20.04.2022

Valabil până la 20.04.2023

Loc
viza

Valabil până la 19.04.2024

Loc
viza



CERTIFICAT

DE CONFORMITATE A SISTEMULUI DE MANAGEMENT AL SĂNĂTĂȚII ȘI SECURITĂȚII OCUPAȚIONALE nr. SMSO 058/20

ELIBERAT: „POLIMER GAZ CONSTRUCȚII” S.R.L.

str. Vasili Dokuceaev 3, ap.(of) 62, mun. Chișinău, MD - 2028, Republica Moldova

Tel: (373 22) 41-12-64, E-mail: pgconstructii@mail.ru

PRIN PREZENTUL CERTIFICAT SE CONFIRMĂ, CĂ SISTEMUL DE MANAGEMENT AL SĂNĂTĂȚII ȘI
SECURITĂȚII OCUPAȚIONALE PENTRU

CONSTRUCȚIA ȘI RECONSTRUCȚIA CLĂDIRILOR, CONSTRUCȚIILOR INGINEREȘTI, INSTALAȚIILOR ȘI REȚELELOR TEHNICO-EDILITARE.

ESTE CONFORM CU CERINȚELE STABILITE ÎN STANDARDUL INTERNAȚIONAL:

ISO 45001:2018

adoptat ca standard național SM ISO 45001:2018

CERTIFICATUL ESTE ELIBERAT ÎN BAZA DECIZIEI nr. 084 din 19.05.2020
Certificarea a fost efectuată de către Organismul de Certificare a Sistemelor de Management (OC SM) al
Întreprinderii de Stat „Centrul de Metrologie Aplicată și Certificare” (ÎS CMAC).

Evaluarea periodică se efectuează anual de către OC SM al ÎS CMAC

Oficiu: str. Eugen Coca 28, mun. Chișinău, MD-2064, Republica Moldova

tel.: (373 22) 21-84-89, fax: (373 22) 74-54-89

Director ÎS CMAC



Conducătorul
Organismului de Certificare

L.S.

Dragoș MACARI

L. GHIDIRIMSCHI

VALABILITATEA CERTIFICATULUI ESTE CONDIȚIONATĂ DE REZULTATELE AUDITURILOR DE
SUPRAVEGHERE ANUALE ȘI SE STABILEȘTE:

Din data 20.05.2020

Valabil până la 20.05.2021

Valabil până la 20.05.2022

Valabil până la 19.05.2023



Institutul de Cercetări Științifice în Construcții, str.Independenței, 6/1, mun.Chișinău, MD 2043, Republica Moldova, tel: 77-46-38; 77-68-36 fax:77-69-30, IBAN MD79ML000000222401900285, BC„Moldindconbank” filiala Onest, cod MOLDMD2x319, cod fiscal 1003600051547, numit în continuare **EXECUTANT**, reprezentat de Administrator interimar dl. Vadim Ciobanu care activează în baza Statului și:

SRL„Polimer Gaz Construcții”

Rep. Moldova, mun. Chișinău , str. V. Dokuceaev 3 of.62

c/f: 1002600040564 cod TVA: 0203093

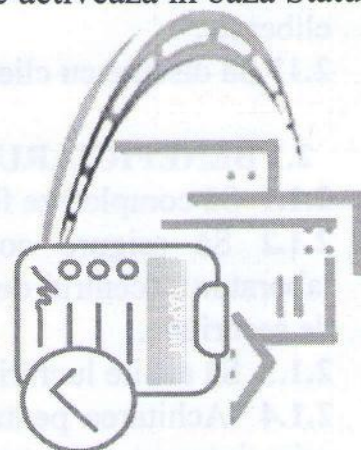
IBAN: MD10AG000002251108011841

B.C„Moldova-Agroindbank” fil. Centru

AGRNMD2X723 (tel: 069732666)

reprezentat de Administrator **Alexandru Ciocan**

au încheiat prezentul **contract** după cum urmează:



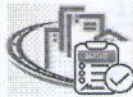
1 OBIECTUL CONTRACTULUI:

Obiectul contractului constituie executarea de către **EXECUTANT** controlul calității materialelor pentru construcție și construcțiilor prin metode distructive și nedistructive conform Domeniului de Acreditare din 27.07.2020.

2 OBLIGAȚIILE PĂRȚILOR CONTRACTANTE:

EXECUTANTUL își asumă următoarele obligații:

- 2.1** Să efectueze, la comanda beneficiarului, încercări în vederea calității și certificării produselor conform standardului de referință (documentului normativ) și/sau conform programului de încercări aprobat în ordinea stabilită de OCP sau în baza cererii.
- 2.2** Să documenteze și să păstreze informația privind rezultatele încercărilor.
- 2.3** Să întocmească rapoarte de încercări, indiferent de rezultate, în termen de cel mult 2 zile după efectuarea încercărilor.
- 2.4** Să asigure conformitatea permanentă cu exigențele pentru laboratoarele (centrele) de încercări acreditate conform certificatului de acreditare.
- 2.5** Să asigure obiectivitatea, veridicitatea, exactitatea și forma de prezentare a rezultatelor încercărilor conform exigențelor certificatului de acreditare.
- 2.6** Să nu participe direct sau indirect în proiectarea și fabricarea produselor similare cu cele încercate în scopul calității sau certificării.
- 2.7** Să informeze privind amendamentele la contract și în caz de necesitate să coordoneze subcontractantul.
- 2.8** Să asigure reprezentanților beneficiarului (caz de necesitate) posibilitatea de a asista la încercări.
- 2.9** Să asigure posibilitatea prezenței reprezentantului clientului la încercări, la solicitarea acestuia.



INCERCOM

Centrul de Cercetări și Încercări de Laborator

CONTRACT DE COLABORARE
Nr.81 din 13.04.2021

Cod: CC-7.1

Ediția: 9

Data: 22.02.2021

Pagina: 2 / 2

2.10 Să asigure confidențialitatea informației clientului, cu excepția rezultatelor negative obținute pentru produs solicitat la certificare pentru care CCÎL este obligat să anunțe OCP.

2.11 Să efectueze schimb de informații cu beneficiarul privind modificările recente a documentelor normative.

2.12 Să efectueze lucrările de laborator din data achitării conturilor de plată eliberate.

2.13 Să discute cu clientul despre regula de decizie.

2.1 **BENEFICIARUL** își asumă următoarele obligații:

2.1.1 Să completeze feedbackul.

2.1.2 Să asigure confidențialitatea informației pe parcursul colaborării cu laboratorul (centrul de încercări) cu excepția rezultatelor negative ale încercărilor de securitate.

2.1.3 Să achite lucrările prestate conform manoperei de calcul.

2.1.4 Achitarea pentru serviciile prestate, se efectuează **preventiv și integral**, prin virament sau numerar, în baza conturilor de plată eliberate.

3 **CLAUZE FINALE:**

3.1 Consultările și informațiile obținute pe parcursul negocierii prezentului contract sunt confidențiale.

3.2 Litigiile care ar putea apărea pe parcursul colaborării se vor rezolva pe cale amiabilă sau, în caz de a le rezolva legislației în vigoare a RM.

3.3 Contractul poate fi modificat numai cu acordul ambelor Părți Contractante.

3.4 Contractul intră în vigoare din momentul semnării și este valabil pe perioada de 1 an de zile.

3.5 În cazul când una din Părțile Contractante solicită rezilierea contractului, solicitarea de reziliere trebuie înaintată celei de a doua Părți Contractante cu 30 zile înaintea datei rezilierii.

3.6 Contractul este întocmit în 2 exemplare, câte un exemplar pentru fiecare parte, ambele având aceeași putere juridică.

EXECUTANT:

Administrator

V. Ciobanu



BENEFICIAR:

Administrator

A. Ciocan



CONTRACT DE SERVICII DE LABORATOR

Nr. 4 / din 23.04.2020

1. Părți contractante:

Acest contract este încheiat între ÎM „Palplast” SRL cu sediul în or. Călărași str. Al. cel Bun 114, cod fiscal 1005609000243 , cod TVA 3800297, cod de decontare MD87AG000000002251373672, BC ”MoldovaAgroindBank” SA, cod bancă AGRNMD2X768, reprezentată prin Director General Dogotaru Svetlana, denumită în cele ce urmează **Prestător**

și ,

„Polimer Gaz Constructii” SRL , Republica Moldova, mun. Chisinau, str. V. Dokuceaev, 3, of. 62, c/f 1002600040564, cod TVA 0203093, c/d MD10AG000002251108011841, BC ”MoldovaAgroindBank” SA fil. Centru or. Chisinau, c/b AGRNMD2X723, în persoana directorului Alexandru Ciocan (tel. 069732666) denumit în cele ce urmează **Beneficiar**,

au încheiat contractul de servicii de laborator privind efectuarea încercărilor de laborator.

2. Obiectul contractului:

2.1 Efectuarea testelor de competență.

2.2 Organizarea și efectuarea încercărilor asupra țevei polimerice conform *SM GOST R52134:2005*, *SM GOST R 50838:2012*, *GOST 18599-2001* și conform Domeniului de acreditare a Laboratoarelor de încercări.

2.3 Fiecare încercare se efectuează conform cerințelor documentelor normative. Raportarea rezultatelor se face conform formei stabilite de laborator.

2.4 Garanția de buna executare a încercărilor de laborator este garantată prin copia certificatului de acreditare și a domeniului de acreditare.

2.5 Durata încercărilor corespunde termenilor stabilite de către părți conform graficului anexat la contract. Eșalonarea duratei poate fi efectuată de comun acord.

2.6 Beneficiarul se obligă să comande nu mai puțin de două seturi de încercări, care vor corespunde următoarelor cerințe:

- aspect exterior
- dimensiuni geometrice
- alungirea la rupere
- contractia la cald
- MFR
- indicile de fluiditate
- rezistența la presiune

3. Modalitatea de plată:

3.1 Costul încercărilor se coordonează de părți la momentul prelevării eșanționale de probe. Lista de prețuri se anexează la contract și este o parte integră.

3.2 Beneficiarul va plăti Prestătorului costul încercărilor efectuate în conformitate cu valoarea totală indicată în contul de plată, în avans.

4. Alte dispoziții:

4.1 Pentru nerespectarea termenului de finalizare a încercărilor și neîncadrarea din vina Prestătorului, în durata de efectuare a încercărilor în fața beneficiarului, Prestătorul va plăti penalități de 0,1% pe zi întârziere din valoarea încercărilor nerealizate la termen.

4.2 Pentru nerespectarea termenilor de plată prevăzute la art.3, Beneficiarul va plăti penalități de 0,1 % pe zi întârziere la suma datorată.

4.3 Neantelegerile dintre părți se vor rezolva pe cale amiabilă. Dacă acest lucru nu este posibil, litigiile se vor soluționa pe cale legală.

4.5 Prezentul contract s-a încheiat în două exemplare, câte un exemplar pentru fiecare parte.

4.6 Orice modificare sau completare a prezentului contract are valabilitate numai sub forma scrisa convenita si semnata de ambele parti.

4.7 Prezentul contract intra in vigoare la data semnarii de catre ambele parti și este valabil trei ani din data semnarii.

5. Forță majoră:

5.1 Nici una dintre părțile contractante nu răspunde de neexecutarea la termen sau/și de executarea în mod necorespunzător - total sau parțial - a oricărei obligații care îi revine în baza prezentului contract, dacă neexecutarea sau executarea necorespunzătoare a obligației respective a fost cauzată de forță majoră, așa cum este definită de lege.

5.2 Partea care invocă forța majoră este obligată să notifice celeilalte părți, în termen de 30 zile producerea evenimentului și să ia toate măsurile posibile în vederea limitării consecințelor lui.

6. Litigii:

6.1 Conflictul rezultat în urma nerespectării clauzelor contractuale se vor rezolva pe cale amiabilă, iar atunci când situația o va impune, se va apela la instanțele judecătorești.

6.2 Prezentul contract, împreună cu anexele sale care fac parte integrantă din cuprinsul sau, reprezintă voința părților și înlătură orice alta înțelegere verbală dintre acestea, anterioară sau ulterioară încheierii lui.



IM "Palplast" SRL

BENEFICIAR



Firma «Polimer Gaz Construcții» S.R.L.

Data prezentării 28.05.2021 16:16:04

Copia corespunde originalului

31.05.21

Anexe la SNC

Prezentarea situațiilor financiare

Aprobat de Ministerul Finanțelor
al Republicii Moldova**SITUAȚIILE FINANCIARE**

pentru perioada 01.01.2020 - 31.12.2020

Entitatea: POLIMER GAZ CONSTRUCȚII S.R.L.Cod CUIŢO: 38734354Cod IDNO: 1002600040564

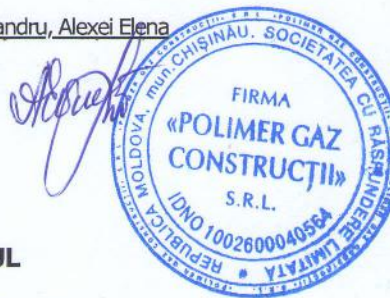
Sediul:

MD: 2028Raionul(municipiul): 102, DDF CENTRUCod CUATM: 0130, SEC.CENTRUStrada: SECTORUL CENTRAL STR.V. Dokucaev nr.3 of.62Activitatea principală: F4399, Alte lucrari speciale de constructii n.c.a.Forma de proprietate: 15, Proprietatea privatăForma organizatorico-juridică: 530, Societăți cu răspundere limitată

Date de contact:

Telefon: 068709000

WEB:

E-mail: pgconstructii.contabil@mail.ruNumele și coordonatele al contabilului-șef: DI (dna) Alexei Elena Tel. 068709000Numărul mediu al salariaților în perioada de gestiune: 51 persoane. Confirmați lipsa salariațilorPersoanele responsabile de semnarea situațiilor financiare* Ciocan Alexandru, Alexei Elena

Unitatea de măsură: leu

BILANȚUL

la 31.12.2020

Anexa 1

Nr. cpt.	Indicatori	Cod rd.	Sold la	
			Începutul perioadei de gestiune	Sfârșitul perioadei de gestiune
1	2	3	4	5
	ACTIV			
A.	ACTIVE IMOBILIZATE			
	I. Imobilizări necorporale			
	1. Imobilizări necorporale în curs de execuție	010		
	2. Imobilizări necorporale în exploatare, total	020	9193	13715
	din care:			
	2.1. concesiuni, licențe și mărci	021	4446	2482
	2.2. drepturi de autor și titluri de protecție	022		
	2.3. programe informatice	023		
	2.4. alte imobilizări necorporale	024	4747	11233
	3. Fond comercial	030		
	4. Avansuri acordate pentru imobilizări necorporale	040		
	Total imobilizări necorporale	050	9193	13715

	(rd.010 + rd.020 + rd.030 + rd.040)			
II. Imobilizări corporale				
	1. Imobilizări corporale în curs de execuție	060	22682	447882
	2. Terenuri	070	704561	704561
	3. Mijloace fixe, total	080	5122785	5481403
	din care:			
	3.1. dădiri	081	1813769	1747943
	3.2. construcții speciale	082	222199	222417
	3.3. mașini, utilaje și instalații tehnice	083	2683356	3148451
	3.4. mijloace de transport	084	373528	329231
	3.5. inventar și mobilier	085	29933	33361
	3.6. alte mijloace fixe	086		
	4. Resurse minerale	090		
	5. Active biologice imobilizate	100		
	6. Investiții imobiliare	110		
	7. Avansuri acordate pentru imobilizări corporale	120		
	Total imobilizări corporale (rd.060 + rd.070 + rd.080 + rd.090 + rd.100 + rd.110 + rd.120)	130	5850028	6633846
III. Investiții financiare pe termen lung				
	1. Investiții financiare pe termen lung în părți neafiliate	140		
	2. Investiții financiare pe termen lung în părți afiliate, total	150		
	din care:			
	2.1. acțiuni și cote de participație deținute în părțile afiliate	151		
	2.2 împrumuturi acordate părților afiliate	152		
	2.3 împrumuturi acordate aferente intereselor de participare	153		
	2.4 alte investiții financiare	154		
	Total investiții financiare pe termen lung (rd.140 + rd.150)	160		
IV. Creanțe pe termen lung și alte active imobilizate				
	1. Creanțe comerciale pe termen lung	170		
	2. Creanțe ale părților afiliate pe termen lung	180		
	inclusiv: creanțe aferente intereselor de participare	181		
	3. Alte creanțe pe termen lung	190		
	4. Cheltuieli anticipate pe termen lung	200		
	5. Alte active imobilizate	210		
	Total creanțe pe termen lung și alte active imobilizate (rd.170 + rd.180 + rd.190 + rd.200 + rd.210)	220		
	TOTAL ACTIVE IMOBILIZATE (rd.050 + rd.130 + rd.160 + rd.220)	230	5859221	6647561
B.	ACTIVE CIRCULANTE			
	I. Stocuri			
	1. Materiale și obiecte de mică valoare și scurtă durată	240	2371813	4136811
	2. Active biologice circulante	250		
	3. Producția în curs de execuție	260		

4. Produse și mărfuri	270	48594	63474
5. Avansuri acordate pentru stocuri	280	340988	830664
Total stocuri (rd.240 + rd.250 + rd.260 + rd.270 + rd.280)	290	2761395	5030949
II. Creanțe curente și alte active circulante			
1. Creanțe comerciale curente	300	6174049	9356720
2. Creanțe ale părților afiliate curente	310		
inclusiv: creanțe aferente intereselor de participare	311		
3. Creanțe ale bugetului	320		4500
4. Creanțele ale personalului	330	32780	64927
5. Alte creanțe curente	340	126988	201934
6. Cheltuieli anticipate curente	350	34500	35144
7. Alte active circulante	360	252918	233996
Total creanțe curente și alte active circulante (rd.300 + rd.310 + rd.320 + rd.330 + rd.340 + rd.350 + rd.360)	370	6621235	9897221
III. Investiții financiare curente			
1. Investiții financiare curente în părți neafiliate	380		
2. Investiții financiare curente în părți afiliate, total	390		
din care:	391		
2.1. acțiuni și cote de participație deținute în părțile afiliate			
2.2. împrumuturi acordate părților afiliate	392		
2.3. împrumuturi acordate aferente intereselor de participare	393		
2.4. alte investiții financiare în părți afiliate	394		
Total investiții financiare curente (rd.380 + rd.390)	400		
IV. Numerar și documente bănești	410	4268127	11789895
TOTAL ACTIVE CIRCULANTE (rd.290 + rd.370 + rd.400 + rd.410)	420	13650757	26718065
TOTAL ACTIVE (rd.230 + rd.420)	430	19509978	33365626
PASIV			
C.	CAPITAL PROPRIU		
	I. Capital social și neînregistrat		
1. Capital social	440	1773020	2742087
2. Capital nevărsat	450	()	()
3. Capital neînregistrat	460		
4. Capital retras	470	()	()
5. Patrimoniul primit de la stat cu drept de proprietate	480		
Total capital social și neînregistrat (rd.440 + rd.450 + rd.460 + rd.470 + rd.480)	490	1773020	2742087
II. Prime de capital	500		
III. Rezerve			
1. Capital de rezervă	510		
2. Rezerve statutare	520		

	3. Alte rezerve	530		
	Total rezerve (rd.510 + rd.520 + rd.530)	540		
	IV. Profit (pierdere)			
	1. Corecții ale rezultatelor anilor precedenți	550	X	
	2. Profit nerepartizat (pierdere neacoperită) al anilor precedenți	560	11759134	10190067
	3. Profit net (pierdere netă) al perioadei de gestiune	570	X	4737602
	4. Profit utilizat al perioadei de gestiune	580	X	()
	Total profit (pierdere) (rd.550 + rd.560 + rd.570 + rd.580)	590	11759134	14927669
	V. Rezerve din reevaluare	600		
	VI. Alte elemente de capital propriu	610		
	TOTAL CAPITAL PROPRIU (rd.490 + rd.500 + rd.540 + rd.590 + rd.600 + rd.610)	620	13532154	17669756
	DATORII PE TERMEN LUNG			
	1. Credite bancare pe termen lung	630		
	2. Împrumuturi pe termen lung	640		
	din care:			
	2.1. Împrumuturi din emisiunea de obligațiuni	641		
	inclusiv: împrumuturi din emisiunea de obligațiuni convertibile	642		
	2.2. alte împrumuturi pe termen lung	643		
D.	3. Datorii comerciale pe termen lung	650		
	4. Datorii față de părțile afiliate pe termen lung	660		
	inclusiv: datorii aferente intereselor de participare	661		
	5. Avansuri primite pe termen lung	670		
	6. Venituri anticipate pe termen lung	680		
	7. Alte datorii pe termen lung	690		
	TOTAL DATORII PE TERMEN LUNG (rd.630 + rd.640 + rd.650 + rd.660 + rd.670 + rd.680 + rd.690)	700		
	E. DATORII CURENTE			
	1. Credite bancare pe termen scurt	710		2950000
	2. Împrumuturi pe termen scurt, total	720	170000	200000
	din care:			
	2.1. Împrumuturi din emisiunea de obligațiuni	721		
	inclusiv: împrumuturi din emisiunea de obligațiuni convertibile	722		
	2.2. alte împrumuturi pe termen scurt	723	170000	200000
	3. Datorii comerciale curente	730	2220000	8607092
	4. Datorii față de părțile afiliate curente	740		
	inclusiv: datorii aferente intereselor de participare	741		
	5. Avansuri primite curente	750	159348	610386
	6. Datorii față de personal	760	114679	125997
	7. Datorii privind asigurările sociale și medicale	770		
	8. Datorii față de buget	780	962421	1702759

	9. Datorii față de proprietari	790	435643	298903
	10. Venituri anticipate curente	800		
	11. Alte datorii curente	810	1915733	1200733
	TOTAL DATORII CURENTE (rd.710 + rd.720 + rd.730 + rd.740 + rd.750 + rd.760 + rd.770 + rd.780 + rd.790 + rd.800 + rd.810)	820	5977824	15695870
F.	PROVIZIOANE			
	1. Provizioane pentru beneficiile angajaților	830		
	2. Provizioane pentru garanții acordate cumpărătorilor/clienților	840		
	3. Provizioane pentru impozite	850		
	4. Alte provizioane	860		
	TOTAL PROVIZIOANE (rd.830 + rd.840 + rd.850 + rd.860)	870		
	TOTAL PASIVE (rd.620 + rd.700 + rd.820 + rd.870)	880	19509978	33365626

SITUAȚIA DE PROFIT ȘI PIERDERE

de la 01.01.2020 până la 31.12.2020

Anexa 2

Indicatori	Cod rd.	Perioada de gestiune	
		precedenta	curenta
1	2	3	4
Venituri din vânzări, total	010	33478494	49570946
din care:			
venituri din vânzarea produselor și mărfurilor	011	3777188	6511950
venituri din prestarea serviciilor și executarea lucrărilor	012		
venituri din contracte de construcție	013	29494118	42837231
venituri din contracte de leasing	014	207188	221765
venituri din contracte de microfinanțare	015		
alte venituri din vânzări	016		
Costul vânzărilor, total	020	27065503	42496292
din care:			
valoarea contabilă a produselor și mărfurilor vândute	021	2998709	5446538
costul serviciilor prestate și lucrărilor executate terților	022		
costuri aferente contractelor de construcție	023	24066794	37049754
costuri aferente contractelor de leasing	024		
costuri aferente contractelor de microfinanțare	025		
alte costuri aferente vânzărilor	026		
Profit brut (pierdere brută) (rd.010 - rd.020)	030	6412991	7074654
Alte venituri din activitatea operațională	040	47483	17630
Cheltuieli de distribuire	050		
Cheltuieli administrative	060	1935122	2401329
Alte cheltuieli din activitatea operațională	070	34373	168360
Rezultatul din activitatea operațională: profit (pierdere) (rd.030 + rd.040 - rd.050 - rd.060 - rd.070)	080	4490979	4522595

Venituri financiare, total	090	146770	183673
din care:			
venituri din interese de participare	091		
inclusiv: veniturile obținute de la părțile afiliate	092		
venituri din dobânzi	093		
inclusiv: veniturile obținute de la părțile afiliate	094		
venituri din alte investiții financiare pe termen lung	095		
inclusiv: veniturile obținute de la părțile afiliate	096		
venituri aferente ajustărilor de valoare privind investițiile financiare pe termen lung și curente	097		
venituri din ieșirea investițiilor financiare	098		
venituri aferente diferențelor de curs valutar și de sumă	099	146770	183673
Cheltuieli financiare, total	100	155199	272752
din care:			
cheltuieli privind dobânzile	101		
inclusiv: cheltuielile aferente părților afiliate	102		
cheltuieli aferente ajustărilor de valoare privind investițiile financiare pe termen lung și curente	103		
cheltuieli aferente ieșirii investițiilor financiare	104		
cheltuieli aferente diferențelor de curs valutar și de sumă	105	155199	272752
Rezultatul: profit (pierdere) financiar(ă) (rd.090 - rd.100)	110	-8429	-89079
Venituri cu active imobilizate și excepționale	120	3333	1187938
Cheltuieli cu active imobilizate și excepționale	130		235917
Rezultatul din operațiuni cu active imobilizate și excepționale: profit (pierdere) (rd.120 - rd.130)	140	3333	952021
Rezultatul din alte activități: profit (pierdere) (rd.110 + rd.140)	150	-5096	862942
Profit (pierdere) pînă la impozitare (rd.080 + rd.150)	160	4485883	5385537
Cheltuieli privind impozitul pe venit	170	570800	647935
Profit net (pierdere netă) al perioadei de gestiune (rd.160 - rd.170)	180	3915083	4737602

SITUAȚIA MODIFICĂRILOR CAPITALULUI PROPRIU

de la 01.01.2020 pînă la 31.12.2020

Anexa 3

Nr. d/o	Indicatori	Cod rd	Sold la începutul perioadei de gestiune	Majorări	Diminuări	Sold la sfîrșitul perioadei de gestiune
1	2	3	4	5	6	7
I.	Capital social și neînregistrat					
	1. Capital social	010	1773020	969067		2742087
	2. Capital nevărsat	020	()	()	()	()
	3. Capital neînregistrat	030				
	4. Capital retras	040	()	()	()	()
	5. Patrimoniul primit de la stat cu drept de proprietate	050				

	Total capital social și neînregistrat (rd.010 + rd.020 + rd.030 + rd.040 + rd.050)	060	1773020	969067		2742087
II.	Prime de capital	070				
III.	Rezerve					
	1. Capital de rezervă	080				
	2. Rezerve statutare	090				
	3. Alte rezerve	100				
	Total rezerve (rd.080 + rd.090 + rd.100)	110				
IV.	Profit (pierdere)					
	1. Corecții ale rezultatelor anilor precedenți	120	X			
	2. Profit nerepartizat (pierdere neacoperită) al anilor precedenți	130	11759134		1569067	10190067
	3. Profit net (pierdere netă) al perioadei de gestiune	140	X	4737602		4737602
	4. Profit utilizat al perioadei de gestiune	150	X	()	()	()
	Total profit (pierdere) (rd.120 + rd.130 + rd.140 + rd.150)	160	11759134	4737602	1569067	14927669
V.	Rezerve din reevaluare	170				
VI.	Alte elemente de capital propriu	180				
	Total capital propriu (rd.060 + rd.070 + rd.110 + rd.160 + rd.170 + rd.180)	190	13532154	5706669	1569067	17669756

SITUAȚIA FLUXURILOR DE NUMERAR

de la 01.01.2020 până la 31.12.2020

Anexa 4

Indicatori	Cod rd	Perioada de gestiune	
		precedentă	curentă
1	2	3	4
Fluxuri de numerar din activitatea operațională			
Încasări din vânzări	010	38069073	54036208
Plăți pentru stocuri și servicii procurate	020	29313360	40536699
Plăți către angajați și organe de asigurare socială și medicală	030	5137667	5638165
Dobânzi plătite	040		
Plata impozitului pe venit	050	1008875	812081
Alte încasări	060	319683	117910
Alte plăți	070	1517826	1913714
Fluxul net de numerar din activitatea operațională (rd.010 - rd.020 - rd.030 - rd.040 - rd.050 + rd.060 - rd.070)	080	1411028	5253459
Fluxuri de numerar din activitatea de investiții			
Încasări din vânzarea activelor imobilizate	090		
Plăți aferente intrărilor de active imobilizate	100		
Dobânzi încasate	110		
Dividende încasate	120		
inclusiv: dividende încasate din străinătate	121		

Alte încasări (plăți)	130		
Fluxul net de numerar din activitatea de investiții (rd.090 - rd.100 + rd.110 + rd.120 ± rd.130)	140		
Fluxuri de numerar din activitatea financiară			
Încasări sub formă de credite și împrumuturi	150	1100000	4600373
Plăți aferente rambursării creditelor și împrumuturilor	160	530000	1620373
Dividende plătite	170	2949942	692535
inclusiv: dividende plătite nerezidenților	171		
Încasări din operațiuni de capital	180		
Alte încasări (plăți)	190		
Fluxul net de numerar din activitatea financiară (rd.150 - rd.160 - rd.170 + rd.180 ± rd.190)	200	-2379942	2287465
Fluxul net de numerar total (± rd.080 ± rd.140 ± rd.200)	210	-968914	7540924
Diferențe de curs valutar favorabile (nefavorabile)	220	-34728	-19156
Sold de numerar la începutul perioadei de gestiune	230	5271769	4268127
Sold de numerar la sfârșitul perioadei de gestiune (± rd.210 ± rd.220 + rd.230)	240	4268127	11789895

Documente atașate - Notă explicativă (fișierul pdf)

Nota explicativa (1).pdf

Notă explicativă
La Situațiile Financiare pentru anul 2020
POLIMER GAZ CONSTRUCȚII SRL

1. Date generale

1.1. Certificat de înregistrare a entității, eliberat de Camera Înregistrării de Stat .
Număr de înregistrare 1002600040564
Data înregistrării 30.01.1998
Seria MD Număr 0006311

1.2. Capitalul social a fost înregistrat la 30 ianuarie 1998 și sfârșitul anului 2020 constituie 2 742 087 lei.

1.3. Entitatea desfășoară următoarele activități care conform licenței nr.039243 din 28.03.2017:

- Construcțiile de clădiri și construcții ingineresti, instalații și rețele tehnico-edilitare, reconstrucții;
- Prestări servicii comerț.

1.4. Numărul mediu al personalului în perioada de gestiune – 51 persoane, inclusiv pe categorii:

- Personal administrativ – 9 persoane;
- Personal încadrat în activitatea de construcții - 42 persoane.

1.5. Remunerarea totală constituie 3 593 032 lei, inclusiv:

Personalul administrativ–372 200 lei;

Personalul încadrat în activitatea de construcții - 3 220 832 lei.

2. Politici contabile

Situațiile financiare sunt întocmite în conformitate cu prevederile Legii nr. 287/2017 și SNC în vigoare la 31 decembrie 2020. Abateri de la principiile generale și caracteristicile calitative prevăzute în Legea nr. 287/2017 și SNC nu au fost comise.

Perioada de gestiune coincide cu anul calendaristic.

Indicatorii situațiilor financiare sunt determinați în baza următoarelor metode și procedee, prevăzute în politicile contabile aprobate prin ordinul directorului entității nr. 1-PC din 30 decembrie 2019:

2.1. În componența mijloacelor fixe sunt incluse imobilizările corporale transmise în exploatare, valoarea cărora depășește plafonul stabilit de legislație.

2.2. Valoarea imobilizărilor necorporale și corporale amortizabile primite cu titlu gratuit și utilizate în procesul de prestarea serviciilor a fost contabilizată inițial în componența veniturilor anticipate cu decontarea la veniturile din vânzări în mărimea și proporția amortizării calculate.

2.3. Amortizarea imobilizărilor necorporale și corporale s-a calculat prin metoda liniară începând cu prima zi a lunii, care urmează după luna transmiterii acestora în exploatare.

2.4. Utilajele, mijloacele de transport și alte obiecte de mijloace fixe sunt înregistrate în bilanț conform modelului bazat pe cost.

2.5. Suma prejudiciului material de primit a fost înregistrat în mărime integrală în componența altor venituri din activitatea operațională.

2.6. Creanțele comerciale compromise au fost decontate pe seama corecțiilor constituite.

2.7. Contabilitatea stocurilor s-a ținut în expresie cantitativă și valorică.

2.8. Materialele consumate la prestarea serviciilor de construcție sunt incluse în costul lucrărilor.

2.9. Stocurile importate sunt evaluate în lei moldovenești prin recalcularea valutei străine la cursul de schimb al BNM stabilit la data întocmirii declarației vamale.

2.10. Soldurile stocurilor la data raportării sunt evaluate prin metoda costului mediu ponderat.

2.11. Valoarea anvelopelor și acumulatorilor procurate separat de mijloacele de transport a fost decontată la costurile/cheltuielile curente în următorul mod:

pentru autocamioane și autoturisme - conform kilometrajului parcurs/durata de utilizare.

2.12. Valoarea realizabilă netă a stocurilor este determinată la data raportării prin metoda categoriilor (elementelor) de stocuri.

2.13. În componența obiectelor de mică valoare și scurtă durată , valoarea unitară a cărora nu depășește plafonul stabilit de legislație.

2.14. Obiectele de mică valoare și scurtă durată, valoarea unitară a cărora nu depășește 1/6 din plafonul stabilit de legislație, sunt decontate la costurile/cheltuielile curente în momentul transmiterii în exploatare.

2.15. Veniturile anticipate sunt decontate la veniturile curente în mod uniform .

2.16. Costul lucrărilor efectuate s-a calculat lunar.

2.17. Veniturile din vânzări cuprind veniturile din comercializarea mărfurilor și lucrărilor de construcție.

2.18. Veniturile din vânzări sunt recunoscute separat pentru fiecare tranzacție.

2.19. Costul vânzărilor cuprinde valoarea contabilă/costul efectiv al mărfurilor vândute și lucrărilor efectuate.

2.20. Componența cheltuielilor de distribuire, cheltuielilor administrative și a altor cheltuieli din activitatea operațională a fost stabilită de către entitate de sine stătător în baza *anexelor* la SNC „Cheltuieli”.

2.21. Ajustarea cheltuielilor curente în cursul perioadei de gestiune a fost efectuată prin întocmirea înregistrărilor contabile de stornare și suplimentare.

2.22. Operațiunile de import de active și alte tranzacții de comerț internațional sunt contabilizate inițial în monedă națională prin aplicarea cursului oficial al leului moldovenesc la data întocmirii declarației vamale.

3. Imobilizări necorporale

3.1. Costul de intrare a imobilizărilor necorporale la 01.01.2020–24 062 lei.

3.2. Majorările costului de intrare a imobilizărilor necorporale în cursul 2020 – 26 959 lei.

3.3. Diminuarea costului de intrare a imobilizărilor necorporale în cursul 2020 – 14 242 lei.

3.4. Costul de intrare a imobilizărilor necorporale la 31.12.2020–36 779 lei.

3.5. Amortizarea acumulată a imobilizărilor necorporale la 01.01.2020–14 869 lei.

3.6. Majorarea amortizării acumulate a imobilizărilor necorporale în cursul 2020 – 22 437 lei.

3.7. Diminuarea amortizării acumulate a imobilizărilor necorporale în cursul 2020–14 242 lei.

3.8. Amortizarea acumulată a imobilizărilor necorporale la 31.12.2020–23 064 lei.

3.9. Valoarea contabilă a imobilizărilor necorporale amortizabile la 31.12.2020 – 13 715 lei.

4. Imobilizări corporale

4.1. Costul de intrare (sau altă valoare ce substituie costul de intrare) a imobilizărilor corporale la 01.01.2020–17 054 186 lei.

4.2. Majorările costului de intrare (sau altei valori ce substituie costul de intrare) a imobilizărilor corporale în cursul 2020–2 991 628 lei.

4.3. Diminuările costului de intrare (sau altei valori ce substituie costul de intrare) a imobilizărilor corporale în cursul 2020–3 308 080 lei.

4.4. Costul de intrare (sau altă valoare ce substituie costul de intrare) a imobilizărilor corporale la 31.12.2020–16 737 734 lei.

4.5. Amortizarea acumulată a imobilizărilor corporale la 01.01.2020–11 204 158 lei.

4.6. Majorarea amortizării acumulate a imobilizărilor corporale în cursul 2020–886 421 lei.

4.7. Diminuările amortizării acumulate a imobilizărilor corporale în cursul 2020– 1 986 692 lei.

4.8. Amortizarea acumulată a imobilizărilor corporale la 31.12.2020–10 103 887 lei.

4.9. Costul de intrare (sau altă valoare ce substituie costul de intrare) a obiectelor amortizate integral și care continuie să funcționeze la 31.12.2020–6 633 847 lei.

5. Creanțe

5.1. Valoarea contabilă a fiecărei grupe de creanțe la începutul și sfârșitul perioadei de gestiune, inclusiv cota curentă a creanțelor pe termen scurt, este prezentată în tabelul 5.1.

Tabelul 5.1.

Informații privind valoarea contabilă a creanțelor pentru anul 2020

Nr. crt.	Grupe de creanțe	Suma, lei	
		la 01.01.2020	la 31.12.2020

1.	Creanțe comerciale	6174049	9356720
2.	Avansuri acordate	340988	830664
3.	Creanțe ale bugetului	0	4500
4.	Creanțe ale personalului	32780	64927
5.	Alte creanțe	414406	471074
TOTAL		6962223	10727885

6. Stocuri

6.1. Informația privind stocurile pentru anul 2020, în contextul prevederilor de SNC „Stocuri”, este prezentată în tabelul 6.1.

Tabelul 6.1.

Informații privind stocurile pentru anul 2020

Nr. crt.	Denumirea indicatorilor	Suma, lei
1.	Valoarea stocurilor intrate în perioada de gestiune, inclusiv:	74268152
	Materiale	35336826
	Obiecte de mică valoare și scurtă durată	684090
	Produce	38247236
2.	Valoarea stocurilor ieșite în perioada de gestiune, inclusiv:	72488274
	Materiale	33571829
	Obiecte de mică valoare și scurtă durată	684090
	Produce	38232355

7. Capital propriu

7.1. Entitatea „Polimer Gaz Construcții” SRL are 4 asociați care dețin următoarele cote de participare în capitalul social:

- Ciocan Alexandru -- 1 343 622,63 lei (49%);
- Ciocan Vasile -- 658 100,88 lei (24%);
- Ciocan Valeriu -- 658 100,88 lei (24%);
- Ciocan Raisa -- 82 262,61 lei (3%).

7.2. În anul 2020 au fost efectuate următoarele operațiuni cu elementele de capital propriu:

- înregistrat profit nerepartizat al anilor precedenți în sumă totală de 10 190 067 lei,
- înregistrat profit al perioadei de gestiune în sumă totală de 4 737 602 lei.

8. Datorii

8.1. Valoarea contabilă a fiecărei grupe de datorii la începutul și sfârșitul perioadei de gestiune, inclusiv cota curentă a datoriilor curente, este prezentată în tabelul 8.1.

Tabelul 8.1.

Informații privind valoarea contabilă a datoriilor pentru anul 2020

Nr. crt.	Grupe de datorii	Suma, lei	
		Datorii curente	
		la 01.01.2020	la 31.12.2020
1.	Datorii față de personal	114679	125997
2.	Datorii comerciale	2220000	8607092
3.	Avansuri primite curente	159348	610386
4.	Datorii față de buget	962421	1702759
5.	Datorii față de proprietari	435643	298903
6.	Alte datorii	1915733	1200733
TOTAL		5807824	12545870

9. Venituri

9.1. În anul 2020 au fost înregistrate categoriile semnificative de venituri prezentate în tabelul 9.1.

Tabelul 9.1.

Informații privind categoriile semnificative de venituri

Nr. crt.	Venituri	Suma, lei
1.	Venituri din vânzarea mărfurilor	6511950
2.	Venituri din executarea lucrărilor	42837231
3.	Venituri din contracte de leasing	221765
4.	Alte venituri din activitatea operațională	17630

10. Cheltuieli

10.1. În anul 2020 au fost înregistrate categoriile semnificative de cheltuieli prezentate în tabelul 10.1.

Tabelul 10.1.

Informații privind categoriile semnificative de cheltuieli

Nr. crt.	Cheltuieli	Suma, lei
1.	Valoarea contabilă a mărfurilor vândute	5446538
2.	Cheltuieli cu active imobilizate și excepționale	235917
3.	Cheltuieli aferente diferențelor de curs valutar	272752
4.	Cheltuieli cu personalul administrativ	755815
5.	Cheltuieli privind amortizarea	161788
6.	Cheltuieli privind contribuțiile în fondul social	102505
7.	Alte cheltuieli	168360

10.2. Cheltuieli grupate după natură în contextul prevederilor Anexei nr. 1 din SNC „Cheltuieli”, sunt prezentate în tabelul 10.2.

Tabelul 10.2.

Informații privind cheltuielile activității de bază grupate după natură (elemente)

Nr. crt.	Indicatori	Suma, lei
1.	Cheltuieli cu materiale	19548839
3.	Cheltuieli cu personalul	2837218
4.	Cheltuieli privind amortizarea	747071
5.	Alte cheltuieli	13916626
6	Total cheltuieli ale activității de bază (rd.1+rd.2+rd.3+rd.4+rd.5)	37049754

11. Evenimente ulterioare

11.1. Evenimente ulterioare care conduc la ajustarea situațiilor financiare pe anul 2020 nu au avut loc.

Director
Contabil-sef



Ciocan Alexandru
Alexei Elena