



## СЕРТИФИКАТ СООТВЕТСТВИЯ



№ ЕАЭС RU C-RU.XT04.B.00125/20

Серия **RU** № **0178984**

**ОРГАН ПО СЕРТИФИКАЦИИ** Орган по сертификации продукции ООО "Независимый испытательный центр", место нахождения: 452680, Российская Федерация, Республика Башкортостан, город Нефтекамск, улица Индустриальная, дом 4, адрес места осуществления деятельности: 452680, Российская Федерация, Республика Башкортостан, город Нефтекамск, улица Индустриальная, дом 4, помещения 2.11, 2.12, регистрационный номер RA.RU.11XT04 от 22.04.2016, телефон +73478320224, адрес электронной почты info@nic-certific.ru

**ЗАЯВИТЕЛЬ** Общество с ограниченной ответственностью «Пермский трубопроводный завод», место нахождения: 614025, Российская Федерация, Пермский край, город Пермь, улица Героев Хасана, дом 68, литера Ж, офис 2, адрес места осуществления деятельности по изготовлению продукции: 614037, Российская Федерация, Пермский край, город Пермь, улица Набережная, дом 15, ОГРН 1075904020004, телефон: +7(342) 2700734, адрес электронной почты: sales@ptza.ru

**ИЗГОТОВИТЕЛЬ** Общество с ограниченной ответственностью «Пермский трубопроводный завод», место нахождения: 614025, Российская Федерация, Пермский край, город Пермь, улица Героев Хасана, дом 68, литера Ж, офис 2, адрес места осуществления деятельности по изготовлению продукции: 614037, Российская Федерация, Пермский край, город Пермь, улица Набережная, дом 15

**ПРОДУКЦИЯ** Арматура промышленная трубопроводная, номинальным диаметром DN свыше 25 мм до 1000 мм, максимальным рабочим давлением до 25 МПа, категория оборудования 3-я, предназначенная для газов; газов, растворенных под давлением; паров, и используемая для рабочих сред группы 1 и 2, согласно приложения 1 (бланк № 0686118).  
Серийный выпуск

**КОД ТН ВЭД ЕАЭС** 8481 80 990

**СООТВЕТСТВУЕТ ТРЕБОВАНИЯМ** Технического регламента Таможенного союза ТР ТС 032/2013 "О безопасности оборудования, работающего под избыточным давлением"

**СЕРТИФИКАТ СООТВЕТСТВИЯ ВЫДАН НА ОСНОВАНИИ** Протоколов испытаний 094/59/20, 095/59/20, 096/59/20, 097/59/20, 098/59/20 выданных 15.10.2020 испытательной лабораторией Испытательная лаборатория Общества с ограниченной ответственностью «Независимый испытательный центр» (аттестат аккредитации № RA.RU.21BЦ02 от 01.08.2017); Акта о результатах анализа состояния производства № 205/1 от 24.09.2020 проведенный органом по сертификации продукции ООО «Независимый испытательный центр» (аттестат аккредитации № RA.RU.11XT04 от 22.04.2016); документов согласно приложению 2 к сертификату соответствия (бланк № 0737415). Схема сертификации - 1с.

**ДОПОЛНИТЕЛЬНАЯ ИНФОРМАЦИЯ** Перечень стандартов, в результате применения которых на добровольной основе обеспечивается соблюдение требований технического регламента Таможенного союза ТР ТС 032/2013 приведен в приложении 3 к сертификату – бланк № 0737416. Условия хранения и транспортирования, а также средний срок службы указываются в сопроводительной эксплуатационной документации.

**СРОК ДЕЙСТВИЯ С** 23.10.2020  
**ВКЛЮЧИТЕЛЬНО**

**ПО** 22.10.2025

Руководитель (уполномоченное лицо) органа по сертификации

Эксперт (эксперт-аудитор) (эксперты (эксперты-аудиторы))

*(подпись)*

*(подпись)*



Данилов Андрей Васильевич (Ф.И.О.)

Набит Леонид Аметович (Ф.И.О.)

## ПРИЛОЖЕНИЕ

К СЕРТИФИКАТУ СООТВЕТСТВИЯ № ЕАЭС RU C-RU.XT04.B.00125/20

Серия **RU** № **0686118**  
Приложение 1

На продукцию, включенную в Единый перечень продукции, подлежащей обязательной сертификации

код ОК ОКПД 2 код ТН ВЭД ЕАЭС	Наименование продукции и иные сведения о продукции, обеспечивающие ее идентификацию	Обозначение документации, по которой выпускается продукция
8481 80 990	Клапаны запорные типа КЗ DN 25-300 PN 1,6 МПа (16 кгс/см <sup>2</sup> ), 2,5 МПа (25 кгс/см <sup>2</sup> ), 4,0 МПа (40 кгс/см <sup>2</sup> ), 6,3 МПа (63 кгс/см <sup>2</sup> ), 10,0-25,0 МПа (100-250 кгс/см <sup>2</sup> );	ТУ 3740-035-83272983-2013
	Клапаны обратные стальные типа КО DN 25-300 PN 1,6 МПа (16 кгс/см <sup>2</sup> ), 2,5 МПа (25 кгс/см <sup>2</sup> ), 4,0 МПа (40 кгс/см <sup>2</sup> ), 6,3 МПа (63 кгс/см <sup>2</sup> );	ТУ 3740-035-83272983-2013
	Краны шаровые стальные типа КШ DN 25-300 PN 1,6 МПа (16 кгс/см <sup>2</sup> ), 2,5 МПа (25 кгс/см <sup>2</sup> ), 4,0 МПа (40 кгс/см <sup>2</sup> ), 6,3 МПа (63 кгс/см <sup>2</sup> );	ТУ 3740-035-83272983-2013
	Задвижки клиновые литые типа ЗКЛ DN 50-1000 PN 1,6 МПа (16 кгс/см <sup>2</sup> ), 2,5 МПа (25 кгс/см <sup>2</sup> ), 4,0 МПа (40 кгс/см <sup>2</sup> ), 6,3 МПа (63 кгс/см <sup>2</sup> ), 10,0-25,0 МПа (100-250 кгс/см <sup>2</sup> );	ТУ 3740-035-83272983-2013
	Затворы дисковые обратные поворотные типа ЗО DN 50-300 PN 1,6 МПа (16 кгс/см <sup>2</sup> ), 2,5 МПа (25 кгс/см <sup>2</sup> ), 4,0 МПа (40 кгс/см <sup>2</sup> ), 6,3 МПа (63 кгс/см <sup>2</sup> ), 10,0-25,0 МПа (100-250 кгс/см <sup>2</sup> );	ТУ 3740-035-83272983-2013

Руководитель (уполномоченное лицо) органа по сертификации

  
(подпись)

Данилов Андрей Васильевич  
(Ф.И.О.)

Эксперт (эксперт-аудитор) (эксперты (эксперты-аудиторы))

  
(подпись)

Набит Леонид Аметович  
(Ф.И.О.)



## ПРИЛОЖЕНИЕ

К СЕРТИФИКАТУ СООТВЕТСТВИЯ № ЕАЭС RU C-RU.XT04.B.00125/20

Серия **RU** № **0737415**

Приложение 2

### Сведения о документах, подтверждающих соответствие продукции требованиям технического регламента

- Перечень стандартов, в результате применения которых на добровольной основе обеспечивается соблюдение требований технического регламента Таможенного союза ТР ТС 032/2013;
- Обоснование безопасности АТ.3740.00.001.0Б;
- Технические условия ТУ 3740-035-83272983-2013;
- Руководство по эксплуатации на клапаны запорные PN 16, 25, 40, 63;
- Руководство по эксплуатации на клапаны обратные подъемные фланцевые;
- Руководство по эксплуатации на краны шаровые PN 1,6 МПа, 2,5 МПа, 4,0 МПа;
- Руководство по эксплуатации на затворы дисковые обратные поворотные PN 16, 40, 63, 100, 160;
- Руководство по эксплуатации на задвижки клиновые с выдвигным шпинделем фланцевые PN 16, 25, 40;
- Паспорт на Клапан запорный DN150 PN4,0 МПа 15с22нж зав.№ 38394;
- Паспорт на Клапан обратный DN150 PN1,6 МПа 16нж10нж зав.№ 38395;
- Паспорт на Кран шаровой DN50 PN4,0 МПа 10с40п зав.№ 38396;
- Паспорт на Задвижку клиновую стальную DN250 PN4,0 МПа 30нж15нж зав.№ 38397;
- Паспорт на Затвор дисковый обратный поворотный DN150 PN4,0 МПа 19нж53нж зав.№ 38398;
- Акт гидравлических испытаний трубопроводной арматуры № 1129 от 20.08.2020;
- Акт гидравлических испытаний трубопроводной арматуры № 1128 от 20.08.2020;
- Акт гидравлических испытаний трубопроводной арматуры № 1133 от 20.08.2020;
- Акт гидравлических испытаний трубопроводной арматуры № 1130 от 20.08.2020;
- Акт гидравлических испытаний трубопроводной арматуры № 1132 от 20.08.2020;
- Расчет на прочность АТ.3740.00.006;
- Расчет на прочность АТ.3740.00.002;
- Расчет на прочность АТ.3740.00.003;
- Расчет на прочность АТ.3740.00.004;
- Расчет на прочность АТ.3740.00.005;
- Сборочный чертеж ПТЗ.КШ1.050.040.000СБ со спецификацией;
- Сборочный чертеж ПТЗ.КОС.150.016.000СБ со спецификацией;
- Сборочный чертеж ПТЗ.ЗКЛ.250.040.000СБ со спецификацией;
- Сборочный чертеж 15С68НЖ.000 со спецификацией;
- Сборочный чертеж ПТЗ.ЗОП.150.040.000СБ со спецификацией;
- Документы, подтверждающие квалификацию специалистов и персонала;
- Сертификаты соответствия и декларации о соответствии комплектующих изделий и материалов;
- Свидетельство о постановке на налоговый учет заявителя серия 59 № 003537468;
- Выписка из Единого государственного реестра юридических лиц № ЮЭ9965-20-204815761 от 17.09.2020.

Руководитель (уполномоченное  
лицо) органа по сертификации

  
(подпись)

Данилов Андрей Васильевич  
(Ф.И.О.)

Эксперт (эксперт-аудитор)  
(эксперты (эксперты-аудиторы))

  
(подпись)

Набит Леонид Аметович  
(Ф.И.О.)



## ПРИЛОЖЕНИЕ

К СЕРТИФИКАТУ СООТВЕТСТВИЯ № ЕАЭС RU C-RU.XT04.B.00125/20

Серия **RU** № **0737416**

Приложение 3

На стандарты и иные документы, примененные при сертификации

№ п/п	Обозначение	Наименование
1	ГОСТ 12.2.063-2015	"Арматура трубопроводная. Общие требования безопасности"
2	ГОСТ 12.2.085-2017	"Арматура трубопроводная. Клапаны предохранительные. Выбор и расчет пропускной способности"
3	ГОСТ 356-80	"Арматура и детали трубопроводов. Давления номинальные, пробные и рабочие. Ряды"
4	ГОСТ 4666-2015	"Арматура трубопроводная. Требования к маркировке"
5	ГОСТ 5761-2005	"Клапаны на номинальное давление не более PN 250. Общие технические условия"
6	ГОСТ 5762-2002	"Арматура трубопроводная промышленная. Задвижки на номинальное давление не более PN 250. Общие технические условия"
7	ГОСТ 33423-2015	"Арматура трубопроводная. Затворы и клапаны обратные. Общие технические условия"
8	ГОСТ 21345-2005	"Краны шаровые, конусные и цилиндрические на номинальное давление не более PN 250. Общие технические условия"

Руководитель (уполномоченное  
лицо) органа по сертификации

  
(подпись)

Данилов Андрей Васильевич  
(Ф.И.О.)

Эксперт (эксперт-аудитор)  
(эксперты (эксперты-аудиторы))

  
(подпись)

Набит Леонид Аметович  
(Ф.И.О.)





## СЕРТИФИКАТ СООТВЕТСТВИЯ

№ ЕАЭС RU C-RU.HA65.B.01272/21

Серия **RU** № **0339490**

**ОРГАН ПО СЕРТИФИКАЦИИ** продукция Общества с ограниченной ответственностью «ТехБезопасность». Место нахождения (адрес юридического лица): 127486, Россия, город Москва, улица Дегунинская, дом 1, корпус 2, этаж 3, помещение 1, комната 19. Адреса мест осуществления деятельности в области аккредитации: 105066, Россия, город Москва, улица Нижняя Красносельская, дом 35, строение 64, комната 22 "Б"; 301668, Россия, Тульская область, город Новомосковский, улица Орджоникидзе, дом 8 пристроенное нежилое здание – пристройка к цеху № 3, 3 этаж, помещение 4 и помещение 10. Номер аттестата аккредитации (регистрационный номер) RA.RU.11HA65. Дата внесения в реестр сведений об аккредитованном лице - 10.08.2018. Телефон: +74952081646, адрес электронной почты: tech-bez@inbox.ru

### ЗАЯВИТЕЛЬ

Общество с ограниченной ответственностью «Пермский трубопроводный завод». Основной государственный регистрационный номер 1075904020004. Место нахождения (адрес юридического лица): 614025, Россия, Пермский край, город Пермь, улица Героев Хасана, дом 68, литера Ж, офис 2. Адрес места осуществления деятельности: 614037, Россия, Пермский край, город Пермь, улица Набережная, дом 15. Телефон: +73422700734. Адрес электронной почты: sales@ptza.ru.

### ИЗГОТОВИТЕЛЬ

Общество с ограниченной ответственностью «Пермский трубопроводный завод». Место нахождения (адрес юридического лица): 614025, Россия, Пермский край, город Пермь, улица Героев Хасана, дом 68, литера Ж, офис 2. Адрес места осуществления деятельности по изготовлению продукции: 614037, Россия, Пермский край, город Пермь, улица Набережная, дом 15.

### ПРОДУКЦИЯ

Арматура промышленная трубопроводная, изготовленная в соответствии с техническими условиями ТУ 3740-035-83272983-2013 «Арматура промышленная трубопроводная». Типы, маркировки взрывозащиты и иные сведения о продукции, обеспечивающие ее идентификацию, приведены на листах 1,2,3 Приложения (бланки №№ 0858177, 0858178, 0858179). Серийный выпуск.

КОД ТН ВЭД ЕАЭС 8481 80 990

**СООТВЕТСТВУЕТ ТРЕБОВАНИЯМ** Технического регламента Таможенного союза «О безопасности оборудования для работы во взрывоопасных средах» (ТР ТС 012/2011)

**СЕРТИФИКАТ СООТВЕТСТВИЯ ВЫДАН НА ОСНОВАНИИ** Протокола испытаний № 1578-НИ-01 от 17.12.2021 Испытательной лаборатории взрывозащищенного оборудования Общества с ограниченной ответственностью «ТЕХБЕЗОПАСНОСТЬ», аттестат аккредитации RA.RU.21HB54 от 26.03.2018. Акта анализа состояния производства № 1578-АСП от 09.12.2021. Технической документации изготовителя (перечень приведен на листе 3 Приложения (бланк № 0858179). Схема сертификации 1с.

**ДОПОЛНИТЕЛЬНАЯ ИНФОРМАЦИЯ** Стандарты и иные нормативные документы, применяемые при подтверждении соответствия, приведены на листе 5 Приложения (бланк № 0858181). Условия хранения, срок хранения и срок службы (годности) приведены на листе 1 Приложения (бланк № 0858177).

**СРОК ДЕЙСТВИЯ С** 23.12.2021 **ПО** 22.12.2026 **ВКЛЮЧИТЕЛЬНО**

Руководитель (уполномоченное лицо) органа по сертификации

(подпись)

М.П.

Шмелев Антон Андреевич

(Ф.И.О.)

Пономарев Михаил Валерьевич

Эксперт (эксперт-аудитор) (эксперты (эксперты-аудиторы))

(подпись)

(Ф.И.О.)

## ПРИЛОЖЕНИЕ

К СЕРТИФИКАТУ СООТВЕТСТВИЯ № ЕАЭС RU C-RU.НА65.В.01272/21

Серия **RU** № **0858177**

### 1. Описание конструкции и средств обеспечения взрывозащиты

#### 1.1. Клапаны запорные типа КЗ состоят из:

- корпуса, через который при открытом затворе проходит рабочая среда;
- затвора, обеспечивающего герметичное перекрытие проходного сечения клапана и состоящего из золотника и соединительного шпинделя;
- узла сальника, обеспечивающего герметичность по шпинделю относительно внешней среды, состоящего из колец, втулок, гаек;
- прокладки;
- маховика, гайки и шайбы.

#### 1.2. Клапаны обратные подъемные типа КОП состоят из:

- корпуса, через который при открытом затворе проходит рабочая среда;
- золотника, обеспечивающего герметичное перекрытие проходного сечения клапана;
- пружины, при помощи которой происходит закрытие затвора клапана;
- крышки, прокладки из ТРГ, шпилек и гаек.

#### 1.3. Задвижки клиновые литые типа ЗКЛ состоят из:

- корпуса, через который при открытом затворе проходит рабочая среда;
- клина, обеспечивающего герметичное перекрытие проходного сечения задвижки и соединенного со шпинделем;
- маховика, при помощи которого происходит открытие и закрытие затвора задвижки;
- крышки, колец сальниковой набивки или уплотнительных колец из ТРГ, кольца подсальникового, крышки сальника, откидных болтов, гайки шпинделя.

#### 1.4. Краны шаровые типа КШ состоят из:

- корпуса, через который при открытом затворе проходит рабочая среда;
- пробки (шара), обеспечивающего герметичное перекрытие проходного сечения крана и соединенного со штоком;
- рукоятки, при помощи которой происходит открытие и закрытие затвора крана;
- патрубков, седла, шпинделя, уплотнительных колец из ТРГ, шпилек, гаек.

#### 1.5. Затворы дисковые обратные поворотные типа ЗО состоят из:

- корпуса с кольцом, имеющим твердую наплавку уплотнительной поверхности;
- диска, имеющим твердую наплавку уплотнительной поверхности;
- прокладки;
- крышки;
- болтов с шайбами;
- гаек стопорных;
- кронштейна с шайбами;
- серьги, подвешенной на оси;
- шпильки с гайками.

#### 1.6. Задвижки кованые стальные типа ЗКС состоят из:

- корпуса, через который при открытом затворе проходит рабочая среда;
- клина, обеспечивающего герметичное перекрытие проходного сечения задвижки и соединенного со шпинделем;
- маховика, при помощи которого происходит открытие и закрытие затвора задвижки;
- крышки, колец сальниковой набивки или уплотнительных колец из ТРГ, крышки сальника, гайки шпинделя.

Взрывозащищенные комплектующие, входящие в состав арматуры, не рассматриваются в настоящем сертификате и комплектуются отдельно потребителем, а так же должны быть сертифицированы по ТР ТС 012/2011 и соответствовать взрывозащите арматуры.

Взрывозащита обеспечена соответствием оборудования требованиям ТР ТС 012/2011.

### 2. Специальные условия применения (если в маркировке взрывозащиты указан знак «Х»)

Температурный класс зависит от максимальной температуры рабочей среды.

### 3. Условия и сроки хранения, срок службы (годности)

Условия хранения – в неотапливаемом помещении, в условиях исключающих попадание атмосферных осадков;

Срок хранения – 12 месяцев;

Срок службы (годности) – 10 лет.

Руководитель (уполномоченное  
лицо) органа по сертификации

Эксперт (эксперт-аудитор)  
(эксперты (эксперты-аудиторы))

(подпись)

(подпись)

М.П.

Шмелев Антон Андреевич  
(Ф.И.О.)

Пonomарев Михаил Валерьевич  
(Ф.И.О.)

## ПРИЛОЖЕНИЕ

К СЕРТИФИКАТУ СООТВЕТСТВИЯ № ЕАЭС RU C-RU.НА65.В.01272/21

Серия **RU** № **0858178**

### 4. Идентификация продукции

X	X	X	X	ТУ 3740-035-83272983-2013
				Таблица фигур
				Условное давление PN, МПа
				Проход условный DN, мм
				Тип: КЗ - клапан запорный; КОП - клапан обратный-подъемный; КШ - кран шаровый; ЗКЛ - задвижка клиновья литая; ЗО - затвор дисковый обратный поворотный; ЗКС - задвижка кованья стальная.

Маркировка взрывозащиты:  
**II Gb с X**

### 5. Основные технические данные

- 5.1. ЗКЛ
- 5.1.1. Номинальное давление PN, МПа ..... от 1,6 до 25,0, в зависимости от исполнения
- 5.1.2. Номинальный диаметр DN, мм ..... от 50 до 1000, в зависимости от исполнения
- 5.1.3. Температура окружающей среды  
для исполнения «У» по ГОСТ 15150-69 ..... от минус 40°C до +40°C  
для исполнения «ХЛ» по ГОСТ 15150-69 ..... от минус 60°C до +40°C  
для исполнения «УХЛ» по ГОСТ 15150-69 ..... от минус 60°C до +60°C
- 5.1.4. Температура рабочей среды  
для исполнения «У» по ГОСТ 15150-69 ..... от минус 40°C до +425°C.  
для исполнения «ХЛ» по ГОСТ 15150-69 ..... от минус 60°C до +425°C.  
для исполнения «УХЛ» по ГОСТ 15150-69 ..... от минус 60°C до +565°C
- 5.2. ЗКС
- 5.2.1. Номинальное давление PN, МПа ..... от 1,6 до 25,0, в зависимости от исполнения
- 5.2.2. Номинальный диаметр DN, мм ..... от 15 до 250, в зависимости от исполнения
- 5.2.3. Температура окружающей среды  
для исполнения «У» по ГОСТ 15150-69 ..... от минус 40°C до +40°C  
для исполнения «ХЛ» по ГОСТ 15150-69 ..... от минус 60°C до +40°C  
для исполнения «УХЛ» по ГОСТ 15150-69 ..... от минус 60°C до +60°C
- 5.2.4. Температура рабочей среды  
для исполнения «У» по ГОСТ 15150-69 ..... от минус 40°C до +425°C.  
для исполнения «ХЛ» по ГОСТ 15150-69 ..... от минус 60°C до +425°C.  
для исполнения «УХЛ» по ГОСТ 15150-69 ..... от минус 60°C до +565°C
- 5.3. ЗО
- 5.3.1. Номинальное давление PN, МПа ..... от 1,6 до 25,0, в зависимости от исполнения
- 5.3.2. Номинальный диаметр DN, мм ..... от 50 до 300, в зависимости от исполнения
- 5.3.3. Температура окружающей среды  
для исполнения «У» по ГОСТ 15150-69 ..... от минус 40°C до +40°C  
для исполнения «ХЛ» по ГОСТ 15150-69 ..... от минус 60°C до +40°C  
для исполнения «УХЛ» по ГОСТ 15150-69 ..... от минус 60°C до +60°C
- 5.3.4. Температура рабочей среды  
для исполнения «У» по ГОСТ 15150-69 ..... от минус 40°C до +425°C.  
для исполнения «ХЛ» по ГОСТ 15150-69 ..... от минус 60°C до +425°C.  
для исполнения «УХЛ» по ГОСТ 15150-69 ..... от минус 60°C до +565°C

Руководитель (уполномоченное  
лицо) органа по сертификации

(подпись)

Шмелев Антон Андреевич  
(Ф.И.О.)

Эксперт (эксперт-аудитор)  
(эксперты (эксперты-аудиторы))

(подпись)

М.П.

Пономарев Михаил Валерьевич  
(Ф.И.О.)

## ПРИЛОЖЕНИЕ

**К СЕРТИФИКАТУ СООТВЕТСТВИЯ № БАЭС RU C-RU.НА65.В.01272/21**

Серия **RU** № **0858179**

- 5.4. КЗ
- 5.4.1. Номинальное давление PN, МПа .....от 1,6 до 25,0, в зависимости от исполнения
- 5.4.2. Номинальный диаметр DN, мм .....от 10 до 300, в зависимости от исполнения
- 5.4.3. Температура окружающей среды  
 для исполнения «У» по ГОСТ 15150-69 .....от минус 40°С до +40°С  
 для исполнения «ХЛ» по ГОСТ 15150-69 .....от минус 60°С до +40°С  
 для исполнения «УХЛ» по ГОСТ 15150-69 .....от минус 60°С до +60°С
- 5.4.4. Температура рабочей среды  
 для исполнения «У» по ГОСТ 15150-69 .....от минус 40°С до +425°С.  
 для исполнения «ХЛ» по ГОСТ 15150-69 .....от минус 60°С до +425°С.  
 для исполнения «УХЛ» по ГОСТ 15150-69 .....от минус 60°С до +565°С
- 5.5. КОП
- 5.5.1. Номинальное давление PN, МПа .....от 1,6 до 6,3, в зависимости от исполнения
- 5.5.2. Номинальный диаметр DN, мм .....от 15 до 300, в зависимости от исполнения
- 5.5.3. Температура окружающей среды  
 для исполнения «У» по ГОСТ 15150-69 .....от минус 40°С до +40°С  
 для исполнения «ХЛ» по ГОСТ 15150-69 .....от минус 60°С до +40°С  
 для исполнения «УХЛ» по ГОСТ 15150-69 .....от минус 60°С до +60°С
- 5.5.4. Температура рабочей среды  
 для исполнения «У» по ГОСТ 15150-69 .....от минус 40°С до +425°С.  
 для исполнения «ХЛ» по ГОСТ 15150-69 .....от минус 60°С до +425°С.  
 для исполнения «УХЛ» по ГОСТ 15150-69 .....от минус 60°С до +565°С
- 5.6. КШ
- 5.6.1. Номинальное давление PN, МПа .....от 1,6 до 6,3, в зависимости от исполнения
- 5.6.2. Номинальный диаметр DN, мм .....от 10 до 300, в зависимости от исполнения
- 5.6.3. Температура окружающей среды  
 для исполнения «У» по ГОСТ 15150-69 .....от минус 40°С до +40°С  
 для исполнения «ХЛ» по ГОСТ 15150-69 .....от минус 60°С до +40°С  
 для исполнения «УХЛ» по ГОСТ 15150-69 .....от минус 60°С до +60°С
- 5.6.4. Температура рабочей среды  
 для исполнения «У» по ГОСТ 15150-69 .....от минус 40°С до +425°С.  
 для исполнения «ХЛ» по ГОСТ 15150-69 .....от минус 60°С до +425°С.  
 для исполнения «УХЛ» по ГОСТ 15150-69 .....от минус 60°С до +565°С
- 6. Техническая документация изготовителя**
- Технические условия ТУ 3740-035-83272983-2013 «Арматура промышленная трубопроводная» от 14.01.2013;
- Руководство по эксплуатации ЗКЛ 01.2.21 РЭ «Задвижки клиновые литые (ЗКЛ)» от 03.08.2021;
- Руководство по эксплуатации ЗКС 01.2.21 РЭ «Задвижки кованные стальные (ЗКС)» от 03.08.2021;
- Руководство по эксплуатации ЗО 01.2.21 РЭ «Затвор обратный поворотный (ЗО)» от 03.08.2021;
- Руководство по эксплуатации КЗ 01.2.21 РЭ «Клапан запорный (КЗ)» от 03.08.2021;
- Руководство по эксплуатации КОП 01.2.21 РЭ «Клапан обратный подъемный (КОП)» от 03.08.2021;
- Руководство по эксплуатации КШ 01.2.21 РЭ «Краны шаровые (КШ)» от 03.08.2021;
- Паспорт № ЗКЛ-3.21.49825 «Задвижка клиновая литая» от 12.10.2021;
- Паспорт № ЗКС-3.21.49827 «Задвижка кованная стальная» от 12.10.2021;
- Паспорт № ЗО-3.21.49824 «Затвор обратный поворотный дисковый» от 11.10.2021;
- Паспорт № КЗ-3.21.49826 «Клапан запорный» от 11.10.2021;
- Паспорт № КОП-3.21.49829 «Клапан обратный подъемный» от 11.10.2021;
- Паспорт № КШ-3.21.49828 «Кран шаровый» от 12.10.2021;
- Оценка опасностей воспламенения ООВ 01.01.2.03-2021 «Арматура промышленная трубопроводная» от 03.08.2021;
- Чертежи №№ ПТЗ.ЗКЛ.100.000.000СБ от 12.07.2021; ПТЗ.ЗКС.100.000.000СБ от 12.07.2021;
- ПТЗ.ЗОП.100.000.000СБ от 12.07.2021; ПТЗ.КЗ.100.000.000СБ от 12.07.2021; ПТЗ.КО.100.000.000СБ от 12.07.2021;
- ПТЗ.КШ.100.000.000СБ от 12.07.2021.

Руководитель (уполномоченное  
лицо) органа по сертификации

Эксперт (эксперт-аудитор)  
(эксперты (эксперты-аудиторы))

(подпись)

(подпись)

М.П.

Шмелев Антон Андреевич  
(Ф.И.О.)

Пономарев Михаил Валерьевич  
(Ф.И.О.)



**ПРИЛОЖЕНИЕ**

**К СЕРТИФИКАТУ СООТВЕТСТВИЯ № ЕАЭС RU C-RU.НА65.В.01272/21**

Серия **RU** № **0858180**

При внесении изготовителем в конструкцию и (или) техническую документацию, подтверждающую соответствие оборудования и (или) Ех-компонента требованиям ТР ТС 012/2011, изменений, влияющих на показатели взрывобезопасности оборудования, он должен предоставить в орган по сертификации описание изменений, техническую документацию (чертежи средств обеспечения взрывозащиты) с внесенными изменениями и образец для проведения дополнительных испытаний, если орган по сертификации посчитает недостаточным проведение только экспертизы технической документации с внесенными изменениями для принятия решения о соответствии оборудования и (или) Ех-компонента ТР ТС 012/2011 с внесенными изменениями.

Руководитель (уполномоченное  
лицо) органа по сертификации

(подпись)

М.П.

Шмелев Антон Андреевич  
(ф.и.о.)

Эксперт (эксперт-аудитор)  
(эксперты (эксперты-аудиторы))

(подпись)

Пономарев Михаил Валерьевич  
(ф.и.о.)

**ПРИЛОЖЕНИЕ**

**К СЕРТИФИКАТУ СООТВЕТСТВИЯ № ЕАЭС RU C-RU.НА65.В.01272/21**

Серия **RU** № **0858181**

Стандарты и иные нормативные документы, применяемые при подтверждении соответствия

Обозначение стандарта, нормативного документа	Наименование стандарта, нормативного документа	Раздел (пункт, подпункт) стандарта, нормативного документа
ГОСТ 31441.1-2011 (EN 13463-1:2001)	Оборудование неэлектрическое, предназначенное для применения в потенциально взрывоопасных средах. Часть 1. Общие требования.	стандарт в целом
ГОСТ 31441.5-2011 (EN 13463-5:2003)	Оборудование неэлектрическое, предназначенное для применения в потенциально взрывоопасных средах. Часть 5. Защита конструкционной безопасностью "с"	стандарт в целом

Руководитель (уполномоченное  
лицо) органа по сертификации

(подпись)

**М.П.**

Шмелев Антон Андреевич  
(Ф.И.О.)

Эксперт (эксперт-аудитор)  
(эксперты (эксперты-аудиторы))

(подпись)

Пономарев Михаил Валерьевич  
(Ф.И.О.)

# ДОБРОВОЛЬНАЯ СЕРТИФИКАЦИЯ ПРОДУКЦИИ

Система добровольной сертификации в области промышленной и экологической безопасности "Промышленный эксперт"  
Зарегистрирована Федеральным агентством по техническому регулированию и метрологии 11.04.2016 г.,  
регистрационный № РОСС RU.31485.04ИДЮ0

## СЕРТИФИКАТ СООТВЕТСТВИЯ

№ 04ИДЮ101.RU.C05590

Срок действия с 10.04.2023 по 09.04.2026

№ 1307574

**ОРГАН ПО СЕРТИФИКАЦИИ** Общества с ограниченной ответственностью «СамараТест». Место нахождения (адрес юридического лица): 443030, РОССИЯ, Самарская область, город Самара, улица Урицкого, дом 19. Адрес места осуществления деятельности: 443030, РОССИЯ, Самарская обл, г Самара, Железнодорожный район, ул. Урицкого, д. 19, комн. 46, 48, 49. Телефон: +7(846)206-03-79. Адрес электронной почты: info@samarasert.ru. Свидетельство о признании компетентности органа по сертификации № РОСС RU.31485.04ИДЮ0.101 от 20.05.2021 года.

**ПРОДУКЦИЯ** Детали трубопроводов (отводы крутоизогнутые DN 15-325, переходы DN 20-325) бесшовные приварные  
ГОСТ 17380-2001, ГОСТ 17375-2001, ГОСТ 17378-2001  
Серийный выпуск

код ОК  
034-2014 (КПЕС 2008)  
24.20.40

**СООТВЕТСТВУЕТ ТРЕБОВАНИЯМ НОРМАТИВНЫХ ДОКУМЕНТОВ**  
ГОСТ 17380-2001, ГОСТ 17375-2001, ГОСТ 17378-2001

код ТН ВЭД  
7307 93 110 0

**ИЗГОТОВИТЕЛЬ** Общество с ограниченной ответственностью «АЛСО»  
Юридический адрес: 454038, Российская Федерация, город Челябинск, улица Складская, дом 1  
ИНН: 7447196797

**СЕРТИФИКАТ ВЫДАН** Общество с ограниченной ответственностью «АЛСО»  
Юридический адрес: 454038, Российская Федерация, город Челябинск, улица Складская, дом 1  
Телефон: +7 (351) 210-02-10. E-mail: info@alsoarm.ru  
ИНН: 7447196797

**НА ОСНОВАНИИ** протокола испытаний № 051-04-23-Д-ВТ от 07.04.2023 года, выданного  
Испытательной лабораторией "Вольтекс" Общества с ограниченной ответственностью "ПрофНадзор"  
(Свидетельство о признании компетентности РОСС RU.31485.04ИДЮ0.121)

**ДОПОЛНИТЕЛЬНАЯ ИНФОРМАЦИЯ** Декларация о соответствии Технического регламента  
Таможенного союза «О безопасности оборудования, работающего под избыточным давлением» (ТР ТС  
032/2013) № БАЭС N RU Д-РУ.АЖ58.В.00188/20. Срок действия по 07.05.2025. Схема сертификации: 3с



Руководитель органа  
Эксперт

  
Подпись  
  
Подпись

Я.В. Чумак  
инициалы, фамилия

В.В. Репекто  
инициалы, фамилия

# REGISTRATION CERTIFICATE

this is to certify that the management system of

*Limited Liability Company "ALSO"*

*Общество с ограниченной ответственностью «АЛСО»*

have been assessed by AJA EUROPE and registered against the requirements of

**ISO 9001:2015**

scope of registration

*Design, development, production and sale of ball valves, pipeline elements*

*Проектирование, разработка, производство и реализация кранов шаровых, элементов трубопровода*

1, Skladskaia Str., Chelyabinsk, 454038, Russia

Sites Registered

18

EAC

**2nd November 2021**

Date Original Registration

**1st September 2024**

Next Re-Audit Due Date

N/A

Date Of Re-registration

N/A

Revision Date

**AJAEU/21/17032**

Certificate Number

**1st November 2024**

Expiry Date

N/A

Previous Expiry Date

Alfonso Pagliuca, President & Founder, AJA Europe Ltd



0273



**ЕВРАЗИЙСКИЙ ЭКОНОМИЧЕСКИЙ СОЮЗ**  
**СЕРТИФИКАТ НА ТИП ПРОДУКЦИИ**  
отвечающей требованиям технического регламента  
Таможенного союза "О безопасности машин  
и оборудования" (ТР ТС 010/2011)

**№ ЕАЭС RU C-RU.HB49.T.00053**

**ЗАЯВИТЕЛЬ** Общество с ограниченной ответственностью "АЛСО". Место нахождения и адрес места осуществления деятельности: 454038, Российская Федерация, Челябинская область, город Челябинск, улица Складская, дом 1, основной государственный регистрационный номер: 1117447013200, номер телефона: +73512100210, адрес электронной почты: info@alsoarm.ru.

**ИЗГОТОВИТЕЛЬ** Общество с ограниченной ответственностью "АЛСО". Место нахождения и адрес места осуществления деятельности по изготовлению продукции: 454038, Российская Федерация, Челябинская область, город Челябинск, улица Складская, дом 1.

**ТИПОВОЙ ОБРАЗЕЦ ПРОДУКЦИИ** Арматура промышленная трубопроводная: Кран шаровой «ALSO», тип КШ, DN100, PN25, обозначение КШ.П.100.25-01, заводской номер 11001251, изготовленный по техническим условиям ТУ 3742-001-91358894-2010 «Краны шаровые «ALSO» DN 10-700. Технические условия».

**СООТВЕТСТВУЕТ ТРЕБОВАНИЯМ** ТР ТС 010/2011 «О безопасности машин и оборудования».

**СЕРТИФИКАТ ВЫДАН НА ОСНОВАНИИ:** Заключения по результатам исследования типа продукции № 0066/СТ/З.RU от 14.07.2023 года, выданного Обществом с ограниченной ответственностью "ИНТЕГРАСЕРТ"; Протокола испытаний № К-0845/07/2023 от 06.07.2023 года, выданного испытательной лабораторией "КВАРТ" (Аттестат аккредитации РОСС.RU.025.ИЛ015); документов предоставленных заявителем согласно пункту 10 Статьи 8 ТР ТС 010/2011, согласно приложению №1.

**ОРГАН ПО СЕРТИФИКАЦИИ** Общества с ограниченной ответственностью "ИНТЕГРАСЕРТ". Место нахождения и адрес места осуществления деятельности: 109428, Российская Федерация, город Москва, Рязанский проспект, дом 10, строение 18, этаж 4, комната 31, телефон: +74950329898, адрес электронной почты: info@integrasert.ru. Аттестат аккредитации № RA.RU.11HB49, дата регистрации 15.10.2019 года.

**ДОПОЛНИТЕЛЬНАЯ ИНФОРМАЦИЯ** Стандарт, в результате применения которого на добровольной основе обеспечивается соблюдение требований ТР ТС 010/2011: ГОСТ 12.2.063-2015 «Арматура трубопроводная. Общие требования безопасности». Условия хранения: 5 (ОЖ4) по ГОСТ 15150-69. Срок хранения без переконсервации – 12 месяцев по ГОСТ 9.014-78. Срок службы – 30 лет.

**ДАТА ВЫДАЧИ** 20.07.2023 г.



Руководитель  
(уполномоченное лицо)  
органа по сертификации

(подпись)

Ярош Андрей Анатольевич  
(Ф.И.О.)

Эксперт (эксперт-аудитор)

(подпись)

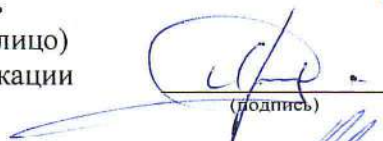
Мишак Валерий Александрович  
(Ф.И.О.)

Сведения по предоставленным документам

Документы, сформированные в качестве доказательства соответствия продукции требованиям ТР ТС 010/2011:

1. Технические условия ТУ 3742-001-91358894-2010 «Краны шаровые «ALSO» DN 10-700. Технические условия», дата введения 01.11.2010;
2. Протокол приемо-сдаточных испытаний №04-57 от 19.04.2023;
3. Обоснование безопасности №3742-001-91358894-2019 ОБ «Краны шаровые «ALSO» DN 10-700. Обоснование безопасности» от 15.02.2023;
4. Руководство по эксплуатации №3742-91358894-001 РЭ «Краны шаровые «ALSO» DN 10-700 PN12-40. Руководство по эксплуатации» от 15.02.2023;
5. Паспорт на краны шаровые «ALSO» DN 100 PN 25, обозначение КШ.П.100.25-01, зав. №11001251 б/н от 19.04.2023;
6. Сертификаты качества на материалы: №08-8222 от 14.12.2022; №08-0762 от 08.02.2023; №93914 от 10.03.2023; №622559367 от 11.02.2023; №006-03.23 от 24.03.2023; №572 от 07.04.2023.

Руководитель  
(уполномоченное лицо)  
органа по сертификации

  
(подпись)

Эксперт (эксперт-аудитор)

  
(подпись)



Ярош Андрей Анатольевич  
(Ф.И.О.)

Мишак Валерий Александрович  
(Ф.И.О.)

**СЕРТИФИКАТ / CERTIFICATE**  
**УТВЕРЖДЕНИЕ СИСТЕМЫ ОБЕСПЕЧЕНИЯ КАЧЕСТВА**  
**/ OF QUALITY ASSURANCE SYSTEM APPROVAL****Модуль / Module: H****№./No. 211299480****выданный в соответствии с Директивой 2014/68/ЕС, Приложение III**  
**/ issued in accordance with Annex III to Directive 2014/68/EU****Производитель / Manufacturer: ООО «АЛСО»**  
**Складская 1, Челябинск, 454038**  
**Россия**  
**LLC "ALSO"**  
**1, Skladskaja Str., Chelyabinsk, 454038**  
**Russia****Продукция / Product: краны Шаровые / Ball Valves****Тип / Type: АЛСО DN 32-600; PN 16-40**  
**ALSO DN 32-600; PN 16-40**

«TSU Piešťany, š.p.» в качестве Нотифицированного органа подтверждает, что система качества производителя была оценена в соответствии с требованиями Приложения III, Модуля H Директивы по оборудованию работающего под давлением 2014/68/EU и обеспечивает соответствие вышеуказанной продукции с требованиями Директивы, которая применяется к предметной продукции.

*TSU Piešťany, š.p. as Notified Body hereby certifies that the quality system of the manufacturer has been assessed and approved against the requirements of Annex III, Module H of the Directive 2014/68/EU of Pressure Equipment and ensures compliance of the above product with requirements of the Directive that apply to it.*

Сертификат выдается на основании Отчета аудита № 210500344 от 26.10.2021 и анализ PED № 210500344/PED от 06.12.2021

*The certificate has been issued on the basis of the Audit Report No. 210500344 dated 26.10.2021 and PED analysis No. 210500344/PED dated 06.12.2021*

Настоящим предоставляется разрешение на использование маркировки нотифицированного органа «TSU Piešťany, š.p.» в соответствии с требованиями указанной Директивы (в отношении к продукции, указанной в этом сертификате).

*The manufacturer is authorized to indicate the products manufactured within the scope of assessed quality assurance system with the identification number of Notified Body as illustrated below:*

**CE 1299**

**Дата выдачи / Issue date: 08.12.2021**  
**Действителен до / Expiry date: 07.12.2024**  
**При условии, что ежегодные аудиторские проверки будут успешно проведены**  
**Provided that annual surveillance audits have been performed successfully**  
**Издание / Issue: 1**



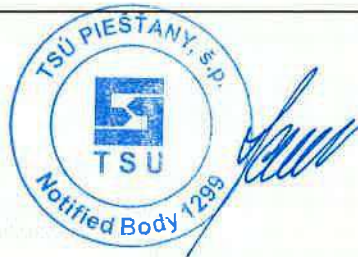
**«TSU Piešťany, š.p.»**  
**Нотифицированный орган № 1299**  
**on behalf of TSU Piešťany, š.p., NB 1299**

**Действие сертификата обусловлено от выполнения следующих условий:**

1. Производитель выполняет обязательства, вытекающие из утвержденной системы качества, и поддерживает данную систему так, чтобы она оставалась соответствующей и эффективной.
2. Производитель должен сообщить «TSÚ Piešťany, š.p.» о каждом предполагаемом изменении системы качества. «TSÚ Piešťany, š.p.» оценит предложенные изменения и решит, остается ли сертификат действительным.
3. Утверждение системы качества относится только к предметной продукции.
4. Регулярные проверки будут проводиться ежегодно, с целью проверки поддержания и применения производителем системы качества. «TSÚ Piešťany, š.p.» оставляет за собой право провести у производителя незапланированную инспекцию.
5. Владелец этого сертификата должен соблюдать условия, указанные в Общих правилах сертификации продукции, которые свободно доступны на сайте [www.tsu.eu](http://www.tsu.eu).

**The certificate is subject to the following terms and conditions:**

1. The manufacturer shall fulfil the obligations arising out of the quality system as approved and to maintain it so that it remains adequate and efficient.
2. The manufacturer shall inform TSÚ Piešťany, š.p. of any intended change to the quality system. TSÚ Piešťany, š.p. shall assess proposed changes and decide whether the certificate remains valid.
3. The quality system approval applies only to the products listed above.
4. Periodic audits will be carried out once a year to verify that the manufacturer maintains and applies the quality system. TSÚ Piešťany, š.p. reserves the right to pay unexpected visits to the manufacturer.
5. The holder of this certificate must keep the conditions specified in the General Rules for Product Certification, which are freely available at [www.tsu.eu](http://www.tsu.eu).







СИСТЕМА ДОБРОВОЛЬНОЙ СЕРТИФИКАЦИИ  
В ОБЛАСТИ ПРОМЫШЛЕННОЙ И ЭКОЛОГИЧЕСКОЙ  
БЕЗОПАСНОСТИ

## СЕРТПРОМБЕЗОПАСНОСТЬ

Регистрационный номер № РОСС RU.31020.04ЭПБ0

### СЕРТИФИКАТ СООТВЕТСТВИЯ

№ С-ЭПБ.003.ТУ.01045

**Орган по сертификации:**

Общество с ограниченной ответственностью «ХОЛДИНГ ЦВЕТМЕТРЕМОНТ»  
109004, г. Москва, ул. Александра Солженицына, 11, строение 1, рег. № ЭПБ.ОС.003.

**Оборудование (техническое устройство, материал):**

«Краны шаровые «ALSO» DN 10-600 по ТУ 3742-001-91358894-2010». Серийный выпуск.

**КОД ТН ВЭД ЕАЭС:** 8481808199.

**Заявитель/Изготовитель:**

Общество с ограниченной ответственностью «АЛСО».

Адрес места осуществления деятельности по изготовлению продукции: 454038,  
Челябинская область, город Челябинск, улица Складская, 1.

Основной государственный регистрационный номер (ОГРН): 1117447013200.

**Соответствует требованиям:**

ФНиП в области промышленной безопасности «Правила промышленной безопасности при использовании оборудования, работающего под избыточным давлением» Приказ № 536 от 15 декабря 2020 года; ФНиП в области промышленной безопасности «Правила безопасности сетей газораспределения и газопотребления» Приказ № 531 от 15 декабря 2020 года; ФНиП в области промышленной безопасности «Правила безопасности для опасных производственных объектов магистральных трубопроводов» Приказ № 517 от 11 декабря 2020 года.

**Основание выдачи сертификата:**

Заключение экспертизы № 386-ТУ/09-21 от 23.09.2021 Общества с ограниченной ответственностью «ХОЛДИНГ ЦВЕТМЕТРЕМОНТ» (лицензия № ДЭ-00-004434 от 26 января 2005).

**Условия применения и дополнительная информация:**

Схема сертификации 1. Условия применения технических устройств указаны в Приложении к сертификату.

**Срок действия сертификата:** до 25.09.2026

**Дата выдачи:** 24.09.2021

Руководитель органа по сертификации

Эксперт



Целуев Е.М.  
инициалы, фамилия

Мыринец В.А.  
инициалы, фамилия

## Приложение

к сертификату соответствия № С-ЭПБ.003.ТУ.01045 от 24.09.2021  
(без сертификата недействительно)

### Условия применения технических устройств на опасных производственных объектах:

1. Соблюдение требований законодательства Российской Федерации в области промышленной безопасности.
2. Изготовление, монтаж, техническое обслуживание и эксплуатация в соответствии с требованиями норм и правил промышленной безопасности.

#### Заявитель/Изготовитель:

Общество с ограниченной ответственностью «АЛСО».

Адрес места осуществления деятельности по изготовлению продукции: 454038, Челябинская область, город Челябинск, улица Складская, 1.

Основной государственный регистрационный номер (ОГРН): 1117447013200.

Руководитель органа по сертификации

Эксперт



Целлев Е.М.  
инициалы, фамилия

Мыринец В.А.  
инициалы, фамилия

## СЕРТИФИКАТ СООТВЕТСТВИЯ



№ ЕАЭС RU C-RU.АД07.В.02827/20

Серия **RU** № **0225514**

**ОРГАН ПО СЕРТИФИКАЦИИ** Орган по сертификации Общество с ограниченной ответственностью «Центр Сертификации «ВЕЛЕС». Место нахождения (адрес юридического лица): 195009, РОССИЯ, город Санкт-Петербург, улица Академика Лебедева, дом 12, корпус 2, литера А, этаж 2, комната 26. Адрес места осуществления деятельности: 190068, РОССИЯ, город Санкт-Петербург, переулок Никольский, дом 4 литер А, помещение 8Н. Уникальный номер записи об аккредитации в реестре аккредитованных лиц № RA.RU.10АД07. Дата решения об аккредитации: 24.03.2016. Телефон: +74952211810 Адрес электронной почты: info@velessert.ru

**ЗАЯВИТЕЛЬ** ОБЩЕСТВО С ОГРАНИЧЕННОЙ ОТВЕТСТВЕННОСТЬЮ "АЛСО"  
Место нахождения (адрес юридического лица) и адрес места осуществления деятельности: 454038, Россия, Челябинская область, город Челябинск, улица Складская, дом 1  
Основной государственный регистрационный номер 1117447013200.  
Телефон: 73512100210 Адрес электронной почты: info@alsoarm.ru

**ИЗГОТОВИТЕЛЬ** ОБЩЕСТВО С ОГРАНИЧЕННОЙ ОТВЕТСТВЕННОСТЬЮ "АЛСО"  
Место нахождения (адрес юридического лица) и адрес места осуществления деятельности по изготовлению продукции: 454038, Россия, Челябинская область, город Челябинск, улица Складская, дом 1

**ПРОДУКЦИЯ** Краны шаровые «ALSO» DN 10-600. Тип КШ  
Маркировка взрывозащиты согласно приложению (бланки №№ 0764084, 0764085). Продукция изготовлена в соответствии с Техническими условиями ТУ 3742-001-91358894-2010 «Краны шаровые «ALSO» DN 10-600. Технические условия». Серийный выпуск

**КОД ТН ВЭД ЕАЭС** 8481808199

**СООТВЕТСТВУЕТ ТРЕБОВАНИЯМ**  
Технического регламента Таможенного союза "О безопасности оборудования для работы во взрывоопасных средах" (ТР ТС 012/2011)

**СЕРТИФИКАТ СООТВЕТСТВИЯ ВЫДАН НА ОСНОВАНИИ** Протокола испытаний № 2387ИЛПМВ от 07.12.2020 года, выданного Испытательным центром Общества с ограниченной ответственностью «ПРОММАШ ТЕСТ» (регистрационный номер аттестата аккредитации RA.RU.21BC05) акта анализа состояния производства от 09.12.2020 года, выданного Органом по сертификации Общество с ограниченной ответственностью «Центр Сертификации «ВЕЛЕС»  
Технической документации: технические условия ТУ 3742-001-91358894-2010 «Краны шаровые «ALSO» DN 10-600. Технические условия», руководство по эксплуатации КШ.АЛСО.10-600 РЭ, оценка рисков воспламенения, чертежи  
Схема сертификации: 1с

**ДОПОЛНИТЕЛЬНАЯ ИНФОРМАЦИЯ** Назначенный срок службы 30 лет. Срок хранения без переконсервации 12 месяцев. Стандарты, обеспечивающие соблюдение требований Технического регламента Таможенного союза ТР ТС 012/2011 "О безопасности оборудования для работы во взрывоопасных средах": согласно приложениям - бланки №№ 0764084, 0764085.

**СРОК ДЕЙСТВИЯ С** 17.12.2020 **ПО** 16.12.2025  
**ВКЛЮЧИТЕЛЬНО**

Руководитель (уполномоченное лицо) органа по сертификации

Эксперт (эксперт-аудитор) (эксперты (эксперты-аудиторы))

*Галина Александровна*  
(подпись)

*Андрей Алексеевич*  
(подпись)



Ролдифон Галина Александровна (Ф.И.О.)

Матило Андрей Алексеевич (Ф.И.О.)

## ПРИЛОЖЕНИЕ

К СЕРТИФИКАТУ СООТВЕТСТВИЯ № ЕАЭС RU C-RU.AД07.B.02827/20

Серия **RU** № **0764084**

### 1. Назначение и область применения

Сертификат соответствия распространяется на краны шаровые «ALSO» DN 10-600. Тип КШ (далее - краны), предназначенные для перекрытия потока рабочей среды на трубопроводах, транспортирующих природный газ, сжиженные углеводородные газы, воду, пар, нефтепродукты, кислоты и агрессивные среды по отношению к которым материалы крана коррозионностойки.

Область применения – взрывоопасные зоны помещений и наружных установок класса 1, 2 по ГОСТ ИЕС 60079-10-1-2011, согласно маркировке взрывозащиты, ГОСТ 31441.1-2011 (EN 13463-1:2001), и другим документам, регламентирующим применение оборудования во взрывоопасных средах.

### 2. Описание оборудования и средств обеспечения взрывозащиты

Кран состоит из корпуса, патрубков и горловины. В горловине находится шток (шпindel) с буртом, препятствующим его вырыванию, изготовленный из нержавеющей стали. На штоке имеются проточки для установки резиновых колец, которые являются основными уплотняющими элементами данного узла. Внутри корпуса находится запорный элемент – шар (пробка) из нержавеющей стали, в которую входит шток (шпindel) для управления. Шар зажат между двумя седлами, которые находятся в патрубках и поджаты пружинами через опорные кольца.

Управление шаровым краном осуществляется вручную - с помощью рукоятки.

Конструкция кранов обеспечивает их безопасность за счет следующих конструктивных и проектно-технических решений:

- конструкция кранов и применяемые материалы исключают возможность накопления и разряда статического электричества путем подключения к контуру заземления;
- применяемые материалы содержат в своем составе не более 7,5% (в сумме) магния и титана по массе согласно требованиям п. 8.2 ГОСТ 31441.1-2011;
- в подвижных соединениях, к которым возможен доступ внешней окружающей среды, зазоры и подбор материалов исключают возможность образования искр от фрикционного трения;
- корпусные детали и сварные швы соединения деталей, находящихся под давлением, исключают возможность прорыва уплотнений или раскрытия стыков;
- материалы, конструкция и тип оборудования, выбираются в соответствии с конкретными условиями эксплуатации оборудования и рабочими средами, что обеспечивает безопасность их применения при работе в потенциально опасных средах;
- краны не имеют собственных источников нагрева, температура поверхности кранов определяется температурой перемещаемой среды;
- монтаж, эксплуатация, ремонт и обслуживание кранов должны производиться в строгом соответствии с требованиями руководства по эксплуатации. Обслуживающий персонал должен строго соблюдать требования к параметрам окружающей и рабочей сред, установленные в руководстве по монтажу, эксплуатации и ремонтному обслуживанию.

#### Основные технические данные:

Маркировка взрывозащиты

**Ex** II Gb c T<sub>x</sub> X

Диапазон температур транспортируемой рабочей среды (в зависимости от исполнения и характеристик материалов конструкции кранов), °С	от -40 до +80 от -60 до +80 от -40 до +200 от -60 до +200
Диапазон температур окружающей среды в условиях эксплуатации (в зависимости от исполнения и характеристик материалов конструкции кранов), °С	от -40 до +45 от -60 до +45

Взрывозащищенность кранов обеспечивается выполнением их конструкции в соответствии с общими требованиями по ГОСТ 31441.1-2011 (EN 13463-1:2001), и видом взрывозащиты «конструкционная безопасность «с» по ГОСТ 31441.5-2011 (EN 13463-5:2003).

Руководитель (уполномоченное  
лицо) органа по сертификации

*Галина Александровна*  
(подпись)



Галина Александровна  
(Ф.И.О.)

Эксперт (эксперт-аудитор)  
(эксперты (эксперты-аудиторы))

*Андрей Алексеевич*  
(подпись)

Андрей Алексеевич  
(Ф.И.О.)

## ПРИЛОЖЕНИЕ

К СЕРТИФИКАТУ СООТВЕТСТВИЯ № ЕАЭС RU C-RU.АД07.В.02827/20

Серия **RU** № **0764085**

Внесение изготовителем в конструкцию и техническую документацию изменений, влияющих на взрывобезопасность и соответствие кранов требованиям ТР ТС 012/2011, возможно только по согласованию с органом по сертификации ООО «Центр Сертификации «ВЕЛЕС».

Данный сертификат соответствия подтверждает соответствие требованиям взрывобезопасности ТР ТС 012/2011 и не рассматривает любые другие виды безопасности кранов.

### 3. Оборудование соответствует требованиям:

ТР ТС 012/2011

Технический регламент Таможенного союза «О безопасности оборудования для работы во взрывоопасных средах»;

ГОСТ 31441.1-2011 (EN 13463-1:2001)

Оборудование неэлектрическое, предназначенное для применения в потенциально взрывоопасных средах. Часть 1. Общие требования;

ГОСТ 31441.5-2011 (EN 13463-5:2003)

Оборудование неэлектрическое, предназначенное для применения в потенциально взрывоопасных средах. Часть 5. Защита конструкционной безопасностью «с».

### 4. Маркировка

Маркировка, наносимая на оборудование, должна включать следующие данные:

- 4.1 наименование предприятия-изготовителя или его зарегистрированный товарный знак;
- 4.2 обозначение типа оборудования;
- 4.3 порядковый номер по системе нумерации предприятия-изготовителя;
- 4.4 маркировку взрывозащиты см. п. 2 «Основные технические данные»;
- 4.5 наименование или знак органа по сертификации и номер сертификата соответствия;
- 4.6 предупредительные надписи;
- 4.7 диапазон температур окружающей среды;
- 4.8 единый знак ЕАС обращения продукции на рынке государств - членов Таможенного союза;
- 4.9 специальный знак взрывобезопасности **Ex** в соответствии с ТР ТС 012/2011;
- 4.10 другие данные, которые должен отразить изготовитель, если это требуется технической документацией.

### 5. Специальные условия применения

Знак X, стоящий после Ex-маркировки, означает, что при эксплуатации необходимо соблюдать следующие специальные условия:

- температурный класс в маркировке взрывозащиты должен выбираться исходя из максимальной температуры нагрева поверхности с учетом температуры окружающей среды, согласно таблицы 1.

Зависимость температурного класса от максимальной температуры рабочей среды приведена в таблице 1:

Таблица 1

Максимальная температура рабочей среды, °С	Температурный класс для группы II
+80	T6
+95	T5
+130	T4
+195	T3
+200	T2

Руководитель (уполномоченное  
лицо) органа по сертификации

(подпись)



Родзвон Галина Александровна

(Ф.И.О.)

Эксперт (эксперт-аудитор)  
(эксперты (эксперты-аудиторы))

(подпись)

Чаило Андрей Алексеевич

(Ф.И.О.)



## СЕРТИФИКАТ СООТВЕТСТВИЯ

№ ЕАЭС RU C-RU.HB73.B.00757/23

Серия **RU** № **0466241**

**ОРГАН ПО СЕРТИФИКАЦИИ** Орган по сертификации Общества с ограниченной ответственностью "Стройтехэксперт".  
Место нахождения: 111024, РОССИЯ, город Москва, улица Энтузиастов 2-я, дом 5, этаж 3, помещение V, комната 20 (рм 2). Адрес места осуществления деятельности: 127411, РОССИЯ, город Москва, Дмитровское шоссе, дом 157, строение 9, офис С, этаж 02, помещение 92-045. Уникальный номер записи об аккредитации в реестре аккредитованных лиц: RA.RU.11HB73.  
Дата решения об аккредитации: 29.04.2020. Телефон/факс: +7 (926) 125-98-01, адрес электронной почты: expert.stroyteh@gmail.com

**ЗАЯВИТЕЛЬ** ОБЩЕСТВО С ОГРАНИЧЕННОЙ ОТВЕТСТВЕННОСТЬЮ "АЛСО"  
Место нахождения (адрес юридического лица) и адрес места осуществления деятельности: 454038, Россия, Челябинская область, город Челябинск, улица Складская, дом 1  
Основной государственный регистрационный номер 1117447013200.  
Телефон: +73512100210 Адрес электронной почты: info@alsoarm.ru

**ИЗГОТОВИТЕЛЬ** ОБЩЕСТВО С ОГРАНИЧЕННОЙ ОТВЕТСТВЕННОСТЬЮ "АЛСО"  
Место нахождения (адрес юридического лица) и адрес места осуществления деятельности по изготовлению продукции: 454038, Россия, Челябинская область, город Челябинск, улица Складская, дом 1

**ПРОДУКЦИЯ** Арматура промышленная трубопроводная, работающая под избыточным давлением: краны шаровые торговой марки "ALSO", тип КШ, номинальным диаметрами свыше 100 мм до 700 мм и расчетным давлением свыше 1,6 МПа до 4,0 МПа включительно, рабочая среда 1 и 2 группы (пар и газ); Категория оборудования 3-я в соответствии с Приложением 1 к ТР ТС 032/2013. Продукция изготовлена в соответствии с техническими условиями ТУ 3742-001-91358894-2010 «Краны шаровые «ALSO» DN 10-700. Технические условия».  
Серийный выпуск

**КОД ТН ВЭД ЕАЭС** 8481808199

### СООТВЕТСТВУЕТ ТРЕБОВАНИЯМ

Технического регламента Таможенного союза "О безопасности оборудования, работающего под избыточным давлением" (ТР ТС 032/2013)

### СЕРТИФИКАТ СООТВЕТСТВИЯ ВЫДАН НА ОСНОВАНИИ

Протокола испытаний № 2906-01 от 29.06.2023 года, выданного Испытательной лабораторией общества с ограниченной ответственностью "ИЦ МераТех" (уникальный номер записи об аккредитации в реестре аккредитованных лиц RA.RU.21OE37) Акта анализа состояния производства №20230619-01/ТРТС/РА от 19.06.2023, выданного ОС ООО "Стройтехэксперт" (уникальный номер записи об аккредитации в реестре аккредитованных лиц RA.RU.11HB73) эксперт, подписавший акт анализа состояния производства - Алексеевский Сергей Александрович  
Сведения о документах, подтверждающих соответствие продукции требованиям технического регламента: согласно приложению бланк № 0953379  
Схема сертификации: 1с

**ДОПОЛНИТЕЛЬНАЯ ИНФОРМАЦИЯ** Сведения о стандартах, в результате применения которых на добровольной основе обеспечивается соблюдение требований технического регламента ТР ТС 032/2013; ГОСТ 21345-2005 "Краны шаровые, конусные и цилиндрические на номинальное давление не более PN 250. Общие технические условия". ГОСТ 12.2.063-2015 "Арматура трубопроводная. Общие требования безопасности". Условия хранения: 5 (ОЖ4) по ГОСТ 15150-69. Назначенный срок службы - 30 лет. Назначенный срок хранения - 12 месяцев по ГОСТ 9.014-78 (дата консервации совпадает с датой выпуска). Сертификат соответствия распространяется на продукцию, изготовленную с даты изготовления отобранных образцов (проб) продукции, прошедших исследования (испытания) и измерения, указанную в акте(ах) отбора: 20230619-03/ТРТС/ОТБ от 19.06.2023

**СРОК ДЕЙСТВИЯ С** 11.07.2023 **ПО** 10.07.2028 **ВКЛЮЧИТЕЛЬНО**

Руководитель (уполномоченное лицо) органа по сертификации

Эксперт (эксперт-аудитор)  
(эксперты (эксперты-аудиторы))

  
(подпись)  
  
(подпись)

Шеленков Сергей Евгеньевич  
(Ф.И.О.)

Баранова Ольга Евгеньевна  
(Ф.И.О.)

## ПРИЛОЖЕНИЕ

К СЕРТИФИКАТУ СООТВЕТСТВИЯ № ЕАЭС RU C-RU.HB73.B.00757/23

Серия **RU** № **0953379**

### Сведения по сертификату соответствия

Сведения о документах, подтверждающих соответствие продукции требованиям технического регламента:

1. Обоснование безопасности: 3742-001-91358894-2019 ОБ «Краны шаровые «ALSO» DN 10-700. Обоснование безопасности»;
2. Руководство по монтажу, наладке, эксплуатации и техническому обслуживанию Кран шаровой «ALSO» DN 10-700 PN 12-40 №3742-91358894-001 РЭ;
3. Паспорт на краны шаровые «ALSO» DN 250 PN 25. Тип КШ, зав. №12501251 от 08.05.2023;
4. Сборочный чертеж КШП 250.25-01 СБ;
5. Расчет прочности КШП 250.25-01 РР;
6. Протокол приемо-сдаточных испытаний № 05-19 от 08.05.2023 год КШП DN 250 PN 25, ст.20, типа КШ;
7. ТУ 3742-001-91358894-2010 «Краны шаровые «ALSO» DN 10-600. Технические условия»;
8. Типовой технологический процесс ТПП.001 «Сборка кранов шаровых Ду 15/10-300/240»; Типовой технологический процесс ТПП.002 «Сборка кранов шаровых Ду 250/240-700/600»;
9. Сертификаты качества на материалы;
10. Документы, подтверждающие квалификацию специалистов: удостоверения специалистов сварочного производства;
11. Документы, подтверждающие аттестацию технологии сварки, сварочного оборудования и материалов.

Руководитель (уполномоченное  
лицо) органа по сертификации

Эксперт (эксперт-аудитор)  
(эксперты (эксперты-аудиторы))



Шеленков Сергей Евгеньевич  
(Ф.И.О.)

Баранова Ольга Евгеньевна  
(Ф.И.О.)

**ДОДАТОК ДО СЕРТИФІКАТА ВІДПОВІДНОСТІ**  
ANNEX TO CERTIFICATE OF CONFORMITY

Зареєстровано в реєстрі  
ТОВ «УКРСЕРТИФІКЕЙШН» за № UA.10393.00029-23  
Registered at the Record of LLC "UKRCERTIFICATION" under №  
Термін дії з 06 лютого 2023 до 05 лютого 2024  
Term of validity is from



10393  
ДСТУ EN ISO/IEC 17065

**Деталі трубопроводів**

1. переходи сталеві концентричні та ексцентричні для зварювання встик з DN20x15 по DN1200x1000 та переходи сталеві оцинковані концентричні та ексцентричні для зварювання встик з DN20x15 по DN1200x1000 та переходи сталеві емальовані концентричні та ексцентричні для зварювання встик з DN20x15 по DN1200x1000;
2. заглушки еліптичні сталеві для зварювання встик DN15-1200 та заглушки еліптичні сталеві оцинковані для зварювання встик DN15-820 та заглушки еліптичні сталеві емальовані для зварювання встик DN15-820;
3. трійники сталеві рівнопрохідні та нерівнопрохідні для зварювання встик DN15-1200 та трійники сталеві рівнопрохідні та нерівнопрохідні оцинковані для зварювання встик DN15-1200 та трійники сталеві рівнопрохідні та нерівнопрохідні емальовані для зварювання встик DN15-1200;
4. відводи сталеві для зварювання встик DN15-1200 та відводи сталеві оцинковані для зварювання встик DN15-1200 та відводи сталеві емальовані для зварювання встик DN15-1200;
5. згін сталевий DN15-100 та згін сталевий оцинкований DN15-100;
6. муфта сталева DN15-100 та муфта сталева оцинкована DN15-100;
7. контргайки сталеві DN15-100 та контргайки сталеві оцинковані DN15-100;
8. різьби сталеві DN15-100 та різьби сталеві оцинковані DN15-100;
9. бочата сталеві DN15-100 та бочата сталеві оцинковані DN15-100.

Всього – 9 (дев'ять) позицій

Керівник органу  
з оцінки відповідності  
Director of the conformity assessment body



*Керпюк*  
(підпис, ініціали, прізвище) (signature, initials, family name)  
М.П./Stamp

**Наталія КАРПЮК**

Чинність сертифіката відповідності можна  
перевірити за тел. +38073-77-321-77



**ОРГАН З ОЦІНКИ ВІДПОВІДНОСТІ  
ТОВ «УКРСЕРТИФІКЕЙШН»**

**СЕРТИФІКАТ ВІДПОВІДНОСТІ**  
CERTIFICATE OF CONFORMITY

Зареєстровано в реєстрі  
ТОВ «УКРСЕРТИФІКЕЙШН» за № UA.10393.00029-23  
*Registered at the Record of LLC "UKRCERTIFICATION" under №*  
Термін дії з 06 лютого 2023 до 05 лютого 2024  
*Term of validity is from*



10393  
ДСТУ EN ISO/IEC 17065

7307

код УКТ ЗЕД

код ДКПП

**Продукція**      **деталі трубопроводів (асортимент згідно додатку 9 позицій)**  
*Production*

**Відповідає вимогам**      **ДСТУ ГОСТ 17380:2003 п.п. 4.2, 5.1.1-5.1.4.1, 5.1.8; ДСТУ ГОСТ 17375:2003**  
*Comply with the requirements*      **п.4.1; ДСТУ ГОСТ 17376:2003 п. 4.1; ДСТУ ГОСТ 17378:2003 п. 4.1; ДСТУ**  
**ГОСТ 17379:2003 п. 4.1; ДБН В.2.5-64:2012 п.п. 27.2.1; 27.2.2 (1 абзац)**

**Виробник (и)**      **HEBEI MINHAI PIPE FITTING CO., LTD., BIAN WU INDUSTRY ZONE, YANSHAN**  
*Producer (s)*      **COUNTY, HEBEI, Китай**

**Сертифікат видано**      **ТОВ "ТЕПЛОАРМАТУРА", 04073, м. Київ, вул. Куренівська, буд. 16-А, код**  
*Certificate is issued on*      **ЄДРПОУ 44721189, (доручення HEBEI MINHAI PIPE FITTING CO., LTD, б/н від**  
**13.01.2023р.)**

**Додаткова інформація**      **деталі трубопроводів (асортимент згідно додатку 9 позицій), що**  
*Additional information*      **виготовляються серійно з 06 лютого 2023 до 05 лютого 2024 з проведенням**  
**технічного нагляду за сертифікованою продукцією один раз на рік**  
**(схема сертифікації: сертифікація продукції, що випускається серійно,**  
**за аналізом документів)**

**Сертифікат видано органом**      **Орган з оцінки відповідності ТОВ «УКРСЕРТИФІКЕЙШН»**  
*Certificate is issued by the conformity assessment body*      **вул. Володимира Стельмаха, 62Д, м. Рівне, 33018,**  
**тел. +38073-77-321-77, e-mail: ukrcertification@ukr.net,**  
**атестат про акредитацію № 10393 від 15.03.2021**

**На підставі**      **Протоколів випробування №№ 181, 182, 183, 184, 185 від 06.02.2023 від 06.02.2023**  
*On the grounds of*      **виданих ВЦ ТОВ «УКРСЕРТИФІКЕЙШН», 33018, м. Рівне, вул. Володимира Стельмаха,**  
**62Д, атестат про акредитацію № 202334 від 14.02.2022, висновку за аналізом**  
**документації № 27-Б/СА від 13 січня 2023**

**Керівник органу**  
**з оцінки відповідності**  
*Director of the conformity assessment body*



*Handwritten signature*

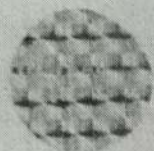
**Наталія КАРПЮК**

(підпис, ініціали, прізвище) (signature, initials, family name)  
М.П./Stamp

Чинність сертифіката відповідності можна  
перевірити за тел. +38073-77-321-77

СИСТЕМА ДОБРОВОЛЬНОЙ СЕРТИФИКАЦИИ  
«GLOBAL-SYSTEMS»

№ РОСС RU.32623.04ГСС0 в едином реестре зарегистрированных систем добровольной сертификации  
ФЕДЕРАЛЬНОЕ АГЕНТСТВО ПО ТЕХНИЧЕСКОМУ РЕГУЛИРОВАНИЮ И МЕТРОЛОГИИ



**СЕРТИФИКАТ СООТВЕТСТВИЯ**

Регистрационный номер РОСС RU.32623.OC01.00051

Срок действия с 08.06.2022 по 07.06.2025

ОРГАН ПО СЕРТИФИКАЦИИ № РОСС RU.32623.OC01 Общество с ограниченной ответственностью  
"СЕРТ-СИТИ", 129344, г. Москва, ул. Искры, д. 17 А, строение 3, этаж 2, офис 3/2/ЛП

**ПРОДУКЦИЯ** Фильтры газовые типа ФГ, ФГМ, ФВ, ФГВ, фильтры газовые (сетчатые) типа ФС, фильтры-сепараторы газовые типа ФС, ФСГ, ФСС, ФК, ФСК, сепараторы газовые типа СГ, СГГ, СГВ, СЦВ, ГС, НГС, НГСВ, выпускаемые по ТУ 28.25.14-003-19767017-2017. Серийный выпуск  
**СООТВЕТСТВУЕТ ТРЕБОВАНИЯМ НОРМАТИВНЫХ ДОКУМЕНТОВ**  
ГОСТ 30546.1; ГОСТ 30546.2; ГОСТ 30546.3 (исполнение сейсмостойкости 9 баллов по шкале MSK 64)

код ОКПД 2  
28.25.14.120

код ТН ВЭД  
8481

**ИЗГОТОВИТЕЛЬ** Общество с Ограниченной Ответственностью

Производственно-Коммерческая Фирма «ПРОМАРМ».

Адрес: 410010, Саратовская область, город Саратов, улица им. Осипова В.И., д. 1, корпус 5

**СЕРТИФИКАТ ВЫДАН** Общество с Ограниченной Ответственностью

Производственно-Коммерческая Фирма «ПРОМАРМ».

Юридический адрес: 410010, Саратовская область, город Саратов, улица им. Осипова В.И., д. 1, корпус 5

Фактический адрес: 410010, Саратовская область, город Саратов, улица им. Осипова В.И., д. 1, корпус 5, 1 подъезд, офис 10.

ОГРН: 1176451025409, телефон: 8-845-253-07-75, ИНН 6455069247

email: info@promarm64.ru

**НА ОСНОВАНИИ** Протокола испытаний № ИЛ01-00047 от 08.06.2022 года, выданного Испытательной лабораторией Общества с ограниченной ответственностью "СЕРТ-СИТИ", аттестат аккредитации РОСС RU.32623.ИЛ01

**ДОПОЛНИТЕЛЬНАЯ ИНФОРМАЦИЯ** Схема сертификации: 1с (ГОСТ Р 53603-2009. Оценка соответствия. Схемы сертификации продукции в Российской Федерации).



Проверка подлинности сертификата соответствия

Руководитель органа



П.П. Чичканов  
инициалы, фамилия

Эксперт

Д.Н. Абрецов  
инициалы, фамилия



ЕВРАЗИЙСКИЙ ЭКОНОМИЧЕСКИЙ СОЮЗ  
ДЕКЛАРАЦИЯ О СООТВЕТСТВИИ



**Заявитель:** Общество с ограниченной ответственностью "ИЛАРТ", Место нахождения: 192236, РОССИЯ, ГОРОД САНКТ-ПЕТЕРБУРГ, УЛИЦА СОФИЙСКАЯ, ДОМ 17, ЛИТЕРА А, ОФИС 311, ОГРН: 1107847130258, Номер телефона: +7 8126111202, Адрес электронной почты: office@ilart.ru

**В лице:** Генеральный директор ЛИТИН ИЛЬЯ СЕРГЕЕВИЧ

**заявляет, что** Элементы оборудования (сборочные единицы) и комплектующие к нему, выдерживающие воздействие давления: Краны шаровые стальные изолирующие, КШИ PROGAZINDUSTRY; Диаметр от 15 мм до 400 мм; Рабочее давление от 1,6Мпа/ 2,5 Мпа. Группа -2, категория оборудования - 1 Класс герметичности «А», согласно ГОСТ Р54808-2011., Торговая марка PROGAZINDUSTRY

**Изготовитель:** Общество с ограниченной ответственностью "ИЛАРТ", Место нахождения: 192236, РОССИЯ, ГОРОД САНКТ-ПЕТЕРБУРГ, УЛИЦА СОФИЙСКАЯ, ДОМ 17, ЛИТЕРА А, ОФИС 311,

Документ, в соответствии с которым изготовлена продукция: ТУ 28.14.13-003-65973529-2021 «Краны шаровые стальные изолирующие КШИ PROGAZINDUSTRY»

Коды ТН ВЭД ЕАЭС: 8481805990

Серийный выпуск,

**Соответствует требованиям** ТР ТС 032/2013 О безопасности оборудования, работающего под избыточным давлением

**Декларация о соответствии принята на основании протокола** 03251-МИН/03-2021 выдан 22.03.2021 испытательной лабораторией "Испытательная Лаборатория Общества с ограниченной ответственностью «МИНПУС-Л», аттестат аккредитации РОСС RU.31532.ИЛ06, сроком действия до 12.06.2023 года"; Схема декларирования: 1д;

**Дополнительная информация**

**Декларация о соответствии действительна с даты регистрации по 23.03.2026 включительно**

  
(подпись)



ЛИТИН ИЛЬЯ СЕРГЕЕВИЧ

(Ф. И. О. заявителя)

**Регистрационный номер декларации о соответствии:**

ЕАЭС N RU Д-RU.PA01.B.69002/21

**Дата регистрации декларации о соответствии:**

25.03.2021



ПРИЛОЖЕНИЕ

К ДЕКЛАРАЦИИ О СООТВЕТСТВИИ № ЕАЭС N RU Д-RU.PA01.B.69002/21

Документов, предполагаемых схемой декларирования и представленных заявителем

Тип документа	Номер и дата	Аккредитация	Дополнительные сведения
Исследования, испытания, измерения	№ 03251-МИН/03-2021 от 22.03.2021	Наименование: Испытательная Лаборатория Общества с ограниченной ответственностью «МИНРУС-Л», аттестат аккредитации РОСС RU.31532.ИЛ06, сроком действия до 12.06.2023 года	

Руководитель (уполномоченное им лицо)  
органа, регистрирующего декларацию о  
соответствии

МП

Специалист (специалисты) участвующий в  
процессе подтверждения соответствия

**СИСТЕМА ДОБРОВОЛЬНОЙ СЕРТИФИКАЦИИ  
«ПРОМТЕХСТАНДАРТ»**

№РОСС RU.32001.04ИБФ1 в едином реестре зарегистрированных систем добровольной сертификации  
ФЕДЕРАЛЬНОЕ АГЕНТСТВО ПО ТЕХНИЧЕСКОМУ РЕГУЛИРОВАНИЮ И МЕТРОЛОГИИ

**СЕРТИФИКАТ СООТВЕТСТВИЯ**



Регистрационный номер РОСС RU.32001.04ИБФ1.ОСП17.09383

Срок действия с 17.05.2021 по 16.05.2024

**ОРГАН ПО СЕРТИФИКАЦИИ** № РОСС RU.32001.04ИБФ1.ОСП17, Общество с ограниченной ответственностью «Максон», Россия, 125195, город Москва, улица Фестивальная, дом 41, корпус 1, этаж 1, помещение III, комната 14, ИНН: 7743343579, ОГРН: 1207700246577, email: maxon-sert@yandex.ru

**ПРОДУКЦИЯ** Краны шаровые стальные изолирующие, КШИ  
PROGAZINDUSTRY, КШИ PROGAZ. Диаметр от 15 мм до 400 мм. Группа -2,  
категория оборудования- 1. Класс герметичности «А» согласно ГОСТ Р 54808-  
2011. Торговая марка PROGAZINDUSTRY. Серийный выпуск.

код ОК  
28.14.13

код ТН ВЭД  
8481805990

**СООТВЕТСТВУЕТ ТРЕБОВАНИЯМ НОРМАТИВНЫХ ДОКУМЕНТОВ**  
ТУ 28.14.13-003-65973529-2021

**ИЗГОТОВИТЕЛЬ** Общество с ограниченной ответственностью «ИЛАРТ», Адрес: Россия, 192236,  
г. Санкт-Петербург, ул. Софийская, д. 17, лит. А, оф. 311, ИНН: 7816487166, ОГРН: 1107847130258,  
телефон: +7 (812) 611-12-02, электронная почта: office@ilart.ru

**СЕРТИФИКАТ ВЫДАН** Общество с ограниченной ответственностью «ИЛАРТ», Адрес: Россия,  
192236, г. Санкт-Петербург, ул. Софийская, д. 17, лит. А, оф. 311, ИНН: 7816487166,  
ОГРН: 1107847130258, телефон: +7 (812) 611-12-02, электронная почта: office@ilart.ru

**НА ОСНОВАНИИ** Протокол испытаний № 03251-МИН/03-2021 от 22.03.2021  
Испытательная лаборатория ООО «МИНРУС-Л» аттестат аккредитации  
№РОСС RU.31532. ИЛ06 от 2020-06-13

**ДОПОЛНИТЕЛЬНАЯ ИНФОРМАЦИЯ** Схема сертификации: 2с (ГОСТ Р  
53603-2020. Оценка соответствия. Схемы сертификации продукции в  
Российской Федерации)



Проверка  
подлинности  
сертификата  
соответствия



Руководитель органа

*T.H.*

подпись

Г.М. Карапетян

инициалы, фамилия

Эксперт

*Компф.*

подпись

К.Д. Котовская

инициалы, фамилия

Настоящий сертификат соответствия обязывает организацию поддерживать выпуск (реализацию) продукции в соответствии с вышеуказанным стандартом, что будет находиться под контролем органа по сертификации системы добровольной сертификации «ПромТехСтандарт» и подтверждаться при прохождении ежегодного инспекционного контроля



# Certificate of constancy of performance



Number	0620-CPR-103117/03	Replaces	0620-CPR-103117/02
Issued	15/05/2023	First issued	25-10-2019

In compliance with Regulation 305/2011/EU of the European Parliament and of the Council of 9 March 2011 (the Construction Products Regulation or CPR), this certificate applies to the construction product

## Manually operated ball valves for gas installations

whereby the scope of construction product(s) is listed on page 2 of this certificate

placed on the market under the name or trademark of

**Kayalar Pres Dokum San ve Tic. Ltd Sti**

and produced in the manufacturing plant

**Istanbul**

This certificate attests that all provisions concerning the assessment and verification of constancy of performance described in Annex ZA of the standard

**EN 331:1998/A1:2010**

under system 1 for the performances set out in this certificate are applied and that the factory production control conducted by the manufacturer is assessed to ensure the constancy of performance of the construction product.

This certificate was first issued on **25-10-2019** and will remain valid as long as neither the harmonised standard, the construction product, the AVCP methods nor the manufacturing conditions in the plant are modified significantly, unless suspended or withdrawn by the notified product certification body.

Ron Scheepers  
Kiwa

Advise: consult [www.kiwa.nl](http://www.kiwa.nl) to check whether the certificate is valid.

# CERTIFICATE

Notified Body No. 0620  
Kiwa Nederland B.V.

Sir Winston Churchillaan 273  
Postbus 70  
2280 AB RIJSWIJK  
The Netherlands

Tel. +31 (0) 88 998 44 00  
Fax +31 (0) 88 998 44 20  
[info@kiwa.nl](mailto:info@kiwa.nl)  
[www.1kiwa.com](http://www.1kiwa.com)

### Manufacturer

Kayalar Pres Dokum San ve Tic. Ltd Sti  
Eyüpsultan Mah. Mezarlik yolu sokak No 4/2  
Sancaktepe  
Istanbul  
34885  
Turkey

### Manufacturing plant

Kayalar Pres Dokum San ve Tic. Ltd Sti  
Eyüpsultan Mah. Mezarlik yolu sokak No 4/2  
Sancaktepe  
Istanbul  
34885  
Turkey



# Certificate of constancy of performance



0620-CPR-103117/03

## Manually operated ball valves for gas installations

### SCOPE

Type	DN	Temp. class	MOP	High Temperature Pressure Class	Handle	Thread
½" x ½" F x F	15	-20 °C to 60 °C	5	0,5 bar	Yellow lever	R/Rp
¾" x ¾" F x F	20	-20 °C to 60 °C	5	0,5 bar	Yellow lever	R/Rp
1" x 1" F x F	25	-20 °C to 60 °C	5	0,5 bar	Yellow lever	R/Rp
1 ¼" x 1 ¼" F x F	32	-20 °C to 60 °C	5	0,2 bar	Yellow lever	R/Rp
1 ½" x 1 ½" F x F	40	-20 °C to 60 °C	5	0,2 bar	Yellow lever	R/Rp
2" x 2" F x F	50	-20 °C to 60 °C	5	0,2 bar	Yellow lever	R/Rp
½" x ½" F x M	15	-20 °C to 60 °C	5	0,5 bar	Yellow lever	R/Rp
¾" x ¾" F x M	20	-20 °C to 60 °C	5	0,5 bar	Yellow lever	R/Rp
1" x 1" F x M	25	-20 °C to 60 °C	5	0,5 bar	Yellow lever	R/Rp
1 ¼" x 1 ¼" F x M	32	-20 °C to 60 °C	5	0,2 bar	Yellow lever	R/Rp
1 ½" x 1 ½" F x M	40	-20 °C to 60 °C	5	0,2 bar	Yellow lever	R/Rp
2" x 2" F x M	50	-20 °C to 60 °C	5	0,2 bar	Yellow lever	R/Rp
½" x ½" F x F	15	-20 °C to 60 °C	5	0,5 bar	T-handle	R/Rp
¾" x ¾" F x F	20	-20 °C to 60 °C	5	0,5 bar	T-handle	R/Rp
1" x 1" F x F	25	-20 °C to 60 °C	5	0,5 bar	T-handle	R/Rp
½" x ½" F x M	15	-20 °C to 60 °C	5	0,5 bar	T-handle	R/Rp
¾" x ¾" F x M	20	-20 °C to 60 °C	5	0,5 bar	T-handle	R/Rp
1" x 1" F x M	25	-20 °C to 60 °C	5	0,5 bar	T-handle	R/Rp
(F) ½" x (UC) DN25	15	-20 °C to 60 °C	5	0,5 bar	Yellow lever	R/Rp
(F) ¾" x (UC) DN25	25	-20 °C to 60 °C	5	0,5 bar	Yellow lever	R/Rp
¾" X 1/2" F X F	20 - 15	-20 °C to 60 °C	5	0,5 bar	Yellow Lever	R/Rp

### Supplementary Information

<b>Gas family</b>	1 <sup>st</sup> , 2 <sup>nd</sup> and 3 <sup>rd</sup> families (according to EN 437)
<b>Pressure Class</b>	MOP 5 (external to buildings)
<b>Release of dangerous substances</b>	Not Applicable
<b>High temperature pressure class</b>	DN15, DN20, DN25 – MOP 0,5 // DN32, DN40, DN50 – MOP 0,2
<b>Resistance to high temperature</b>	≤ 150 dm <sup>3</sup> /h at 650 °C for 30 minutes
<b>Temperature class</b>	-20 °C to +60 °C
<b>Rated flowrate</b>	Pass
<b>Dimensional tolerances</b>	± 0,1 mm
<b>Internal pressure</b>	
- Pressure class	5 bar (0,5 MPa)
- Leak-tightness	≤ 20 cm <sup>3</sup> /h
<b>Tightness (gas)</b>	
- Leak-tightness	≤ 20 cm <sup>3</sup> /h
<b>Mechanical strength</b>	
- Torque and bending	Pass
- Operating torque	Pass
- Stop resistance	Pass
<b>Durability</b>	
- Endurance	Pass
- Resistance to low temperatures	Pass
- Salt spray resistance	Not Applicable
- Resistance to humidity	Pass

# CERTIFICATE



## for the management system according to ISO 9001:2015

The proof of the conforming application with the regulation was furnished and in accordance with certification procedure it is certified for the company

### KAYALAR PRES DÖKÜM SAN. VE TİC. LTD. ŞTİ.

Eyüp Sultan Mahallesi. Mezarlık Yolu Sokak. No:4/2  
Sancaktepe / İstanbul / Türkiye

#### Scope

MANAGEMENT AND ORGANIZATION OF DESIGNING, MANUFACTURING, ASSEMBLY, SALES, MARKETING AND LOGISTIC WORKS REGARDING CUSTOMS AND FOREIGN TRADE OPERATIONS OF UNDERFLOOR HEATING SYSTEMS AND WATER AND GAS INSTALLATION SYSTEMS; VALVES, MANIFOLD, PLASTIC PIPES, STAINLESS FLEX HOSES, FAUCETS AND VARIETY OF CONNECTION FITTINGS

Certificate Registration No.: TIC 15 100 85519

Valid until: 2026-04-27

Valid from: 2023-05-04

Audit Report No.: 3330 2BNY P0

This certification was conducted in accordance with the TIC auditing and certification procedures and is subject to regular surveillance audits.

TÜV Thüringen e.V.  
Certification body for  
systems and personnel



Jena, 2023-05-04



Deutsche  
Akkreditierungsstelle  
D-ZM-16006-05-01



Original certificates  
are branded with a hologram.

The current validity can be demanded at our homepage [www.tuev-thueringen.de](http://www.tuev-thueringen.de)

Zertifizierungsstelle des TÜV Thüringen e.V. • Emsl-Ruska-Ring 6 • D-07745 Jena • ☎ +49 3641 399740 • ✉ [zertifizierung@tuev-thueringen.de](mailto:zertifizierung@tuev-thueringen.de)



CERTIFICATE



# KAS

## KAYALAR PRES DÖKÜM SANAYİ VE TİCARET LİMİTED ŞİRKETİ

EYÜPSULTAN MAH. MEZARLIK YOLU SOK. NO: 4 SANCAKTEPE - İSTANBUL - TÜRKİYE

with a scope of

The Construction Materials; Valve, Manifold, Underfloor Heating Groups, Water and Natural Gas Products, Stainless Steel Flexible Hose and Fittings, Faucets, PPR Pipe, Plastic Pipe and Fitting That is Activity with Design, Production, Installation, Sales and Marketing of Customs, Foreign Trade, Logistics, Management and Administrative Organization

### ISO 14001:2015

Has established an environmental management system in accordance with international standard.

Certificate No : M 11893  
Initial Certification Date : 27 January 2023  
Certification Date : 27 January 2023  
Expiration Date : 26 January 2026

General Manager

Kiwa Belgelendirme Hizmetleri A.Ş.  
ITOSB 9. Cadde No. 15 Tepeören Tuzla  
Istanbul / Turkey

Tel: +90 216 593 25 75  
Faks: +90 216 593 25 74  
[info@kiwa.com.tr](mailto:info@kiwa.com.tr)  
[www.kiwa.com.tr](http://www.kiwa.com.tr)

Certificate is valid till expiration date, subject to successful completion of periodical surveillance audits. Please contact above numbers for detailed information.



TÜRKAK BDS NO  
YS-C053-3685

CERTIFICATE



# KAS

## KAYALAR PRES DÖKÜM SANAYİ VE TİCARET LİMİTED ŞİRKETİ

EYÜPSULTAN MAH. MEZARLIK YOLU SOK. NO: 4 SANCAKTEPE - İSTANBUL - TÜRKİYE

with a scope of

The Construction Materials; Valve, Manifold, Underfloor Heating Groups, Water and Natural Gas Products, Stainless Steel Flexible Hose and Fittings, Faucets, PPR Pipe, Plastic Pipe and Fitting That is Activity with Design, Production, Installation, Sales and Marketing of Customs, Foreign Trade, Logistics, Management and Administrative Organization

### ISO 45001:2018

Has established an occupational health and safety management system in accordance with standard.

Certificate No : M 11894  
Initial Certification Date : 27 January 2023  
Certification Date : 27 January 2023  
Expiration Date : 26 January 2026

General Manager

Kiwa Belgelendirme Hizmetleri A.Ş.  
ITOSB 9. Cadde No. 15 Tepeören Tuzla  
Istanbul / Turkey

Tel: + 90 216 593 25 75  
Faks: + 90 216 593 25 74  
[info@kiwa.com.tr](mailto:info@kiwa.com.tr)  
[www.kiwa.com.tr](http://www.kiwa.com.tr)

Certificate is valid till expiration date,  
subject to successful completion of  
periodical surveillance audits.  
Please contact above numbers for  
detailed information.



TÜRKAK BDS NO  
YS-8740-0C1F

# CERTIFICATE



for the information security management system  
DIN EN ISO/IEC 27001:2017 (corresponds with ISO/IEC  
27001:2013 including Cor 1:2014 and Cor 2:2015)

The proof of the conforming application with the regulation was  
furnished and in accordance with certification procedure it is certified  
for the company

**KAYALAR PRES DÖKÜM SAN. VE LTD. ŞTİ.**  
Eyüp Sultan Mah. Mezarlık Yolu Sok. No:4/2  
Sancaktepe - İstanbul / Turkey

## Scope

The construction materials; valve, manifold, underfloor heating groups, water and natural gas products, stainless steel flexible hose and fittings, faucets, PPR Pipe, plastic pipe and fitting that is activity with design, production, installation, sales and marketing with customs and foreign trade operation, related to information resource with logistics, storage, accounting, finance and information technologies that to be protect them via using safety measures.

Statement of applicability

Revision: 2021-02-11

Certificate Registration No.: TIC 15 121 18098

Valid until: 2024-06-27  
Valid from: 2021-06-28

Audit Report No.: 3330 2VPQ D0

This certification was conducted in accordance with the TIC auditing and certification procedures and is subject to regular surveillance audits.

TÜV Thüringen e.V.  
Certification body for  
systems and personnel



Jena, 2021-05-10



Original certificates  
are branded with a hologram.

The current validity can be demanded at our homepage [www.tuev-thueringen.de](http://www.tuev-thueringen.de).

Zertifizierungsstelle des TÜV Thüringen e.V. • Ernst-Ruska-Ring 6 • D-07745 Jena • ☎ +49 3641 399740 • ✉ [zertifizierung@tuev-thueringen.de](mailto:zertifizierung@tuev-thueringen.de)



# СЕРТИФИКАТ СООТВЕТСТВИЯ

№ РОСС CN.НН06.Н00814

Срок действия с 29.12.2022

по 28.12.2025

№ 0025377

ОРГАН ПО СЕРТИФИКАЦИИ RA.RU.11НН06

Орган по сертификации продукции ООО "Эксперт-С". Адрес: 300045, РОССИЯ, Тульская обл, Тула г, Новомосковское ш, дом 54, помещение 3, 2 этаж, помещение 14. Телефон 8-487-274-0239, адрес электронной почты: s.eksp@yandex.ru

**ПРОДУКЦИЯ** Фитинги латунные торговой марки «Aquasfera»: Артикулы: 9001, 9002, 9003, 9004, 9005, 9006, 9007, 9008, 9009, 9010, 9011, 9012, 9013, 9014, 9015, 9016, 9017, 9018, 9019, 9020, 9021, 9022, 9023, 9024, 9030, 9031, 9032, 9033, 9034, 9035, 9036, 9038, 9037, 9041, 7001, 7002, 7003, 7004, 7005, 7006, 7007, 7008, 7009, 7010, 7011, 7012, 7013, 7014, 7019, 8001, 8002, 8003, 8004, 8005, 8006, 8007, 8008, 8009, 8010, 8011, 8012, 8013, 8014, 8015, 9101, 9102, 9103, 9104, 9105, 9106, 9201, 9202, 9203, 9204, 9205, 9206, 9207, 9208, 9209, 9210, 9211. Серийный выпуск.

КОД ОК  
24.44.26

**СООТВЕТСТВУЕТ ТРЕБОВАНИЯМ НОРМАТИВНЫХ ДОКУМЕНТОВ**  
ГОСТ 32585-2013

КОД ТН ВЭД  
7412200000

**ИЗГОТОВИТЕЛЬ** «ROMWAY(SZ) MACHINERY MANUFACTURING CO.,LTD.». Адрес: КИТАЙ, No 16, Dragon Road, Huangze Industrial Zone, Shengzhou City, Zhejiang

**СЕРТИФИКАТ ВЫДАН** Общество с ограниченной ответственностью «Сантехкомплект». ОГРН: 1037739344719, ИНН: 7736192449, КПП: 500301001. Адрес: 142701, РОССИЯ, Московская область, городской округ Ленинский, город Видное, Белокаменное шоссе, дом 1, корпус 4, помещение 50, телефон: +74956450000, адрес электронной почты: info@santech.ru.

## НА ОСНОВАНИИ

Протокол испытаний № 001/G-29/12/22 от 29.12.2022 года, выданный Испытательной лабораторией «Омник-эксперт» (аттестат РОСС RU.31578.04ОЛН0.ИЛ29)



## ДОПОЛНИТЕЛЬНАЯ ИНФОРМАЦИЯ

Схема сертификации: 1с



Руководитель органа

М.П.

Эксперт

*А.В. Босик*  
подпись

*А.А. Белянин*  
подпись

А.В. Босик

инициалы, фамилия

А.А. Белянин

инициалы, фамилия

Сертификат не применяется при обязательной сертификации

# ТОВ «ТЕСКО»

Орган з оцінки відповідності (ООВ) № UA.TR.006.

Оцінка відповідності продукції вимогам технічних регламентів України

## СЕРТИФІКАТ

відповідності на основі цілковитого забезпечення якості  
Модуль Н

(Повідомлення згідно п. 127 постанови КМУ №27 від 16.01.2019р.)



Зареєстрований у Реєстрі  
ООВ «ТЕСКО» 20.11.2023 р.,  
№ UA.TR.006.H.104801-23,  
дійсний до 19.11.2026 р.



№UA.TR.006

цим сертифікатом посвідчується, що

### СИСТЕМА УПРАВЛІННЯ ЯКІСТЮ

стосовно забезпечення якості проектування,  
виробництва, контролю та випробувань

арматури трубопровідної промислової та деталей трубопроводів  
(згідно додатку)

(код ДКПП 28.14.1, УКТЗЕД 8481),

які випускаються серійно

- ТОВ «Олбрізервіс» 02093, м. Київ, вул. Юрія Литвинського, 59
  - Заводи: - ТОВ «Олбрізервіс» 1.м. Обухів, м-н Яблуневий, 31, Київська обл.,
  - ТОВ «Олбрізервіс» Снт. Гусятин, Тернопільська область, вул. Спартака, 1
- згідно з чинними в Україні нормативними документами  
відповідає вимогам:

### Модуля Н

Технічного регламенту обладнання, що працює під тиском

(постанова Кабінету Міністрів України №27 від 16.01.2019р.)

Контроль відповідності сертифікованої системи управління якістю вимогам зазначеного  
технічного регламенту здійснюється шляхом інспекційного нагляду,  
періодичність і процедури якого регламентується програмою.

**СЕРТИФІКАТ ВИДАНИЙ Органом з оцінки відповідності ТОВ «ТЕСКО», (ООВ „ТЕСКО”),  
акредитований Національним агентством з акредитації України на сертифікацію  
систем менеджменту відповідно до ДСТУ EN ISO/IEC 17021-1,  
атестат акредитації № 80067 дійсний до 31.10.2027**

Юр. адреса: 03151 м. Київ, вул. Молодогвардійська, 116, Україна,  
Місцезнаходження ООВ «ТЕСКО»: 03142, м. Київ, вул. В. Стуса, 35/37 (оф. 205),  
Ідентифікаційний номер призначеного ООВ № UA.TR.006,  
tel./fax +38-(044) – 495 3380, tel. +38-(044) – 2211 895,  
e-mail: [info@tecko.com.ua](mailto:info@tecko.com.ua), [www.tecko.com.ua](http://www.tecko.com.ua).



на підставі (файли технічної документації № 006.1-1048):

- Результатів перевірки та оцінки системи управління якістю  
Звіт № 006.1-1048 від 17.11.2023 р.

80067  
Сертифікація систем  
менеджменту



UA.TR.006

Керівник ООВ «ТЕСКО»

В.В. Папазов

Чинність сертифікату можна перевірити в базі даних органу з оцінки відповідності  
ТОВ «ТЕСКО», що розміщена на веб-сайті: <http://www.tecko.com.ua>, та за тел. +38-(044) – 495 3380



Оцінка відповідності продукції вимогам технічних регламентів України

**ДОДАТОК ДО СЕРТИФІКАТУ**  
відповідності на основі цілковитого забезпечення якості  
№ UA.TR.006.H.104801-23 від 20.11.2023 р.,  
(Модуль Н)

Сторінка 2 / Сторінок 2

**Проведені аудити**

ООВ «ТЕСКО» провів оцінку системи якості виробництва, з метою підтвердження застосування відповідних вимог до вище вказаної продукції. Оцінку було проведено на місці виробництва, як описано у звіті №006.1-1048 від 17.11.2023р.

**Положення та умови**

Сертифікат є суб'єктом наступних положень та умов:

- Сертифікат є дійсним лише для вказаної вище продукції та/або виробництв;
- Виробник повинен виконувати всі зобов'язання затвердженої системи якості та підтримувати її так, щоб вона залишалась відповідною вимогам та ефективною;
- Виробник повинен повідомляти призначений орган про всі зміни в системі управління якістю, для того, щоб ООВ «ТЕСКО» оцінив зміни і вирішив, чи сертифікат залишається дійсним;
- Один раз на рік будуть проводитись періодичні аудити з метою перевірки дотримання і використання виробником системи управління якістю. ООВ «ТЕСКО» залишає за собою право на проведення перевірок у разі виникнення обґрунтованих скарг.

Сертифікат може бути визнано недійсним у випадку:

- Змін в системі якості, що стосуються продукції, без узгодження з ООВ «ТЕСКО»;
- Періодичні аудити не було проведено в установлені програмою технічного нагляду терміни.

**Декларація відповідності та маркування продукції**

Якщо виробник дотримується вказаних вище положень та умов, він має право скласти Декларацію про Відповідність та маркувати продукцію національним знаком відповідності згідно до постанови КМУ №1184 від 30.12.2015 р., з ідентифікаційним номером ООВ «ТЕСКО» (006).

Керівник ООВ „ТЕСКО”

В. В. Папазов



# ТОВ «ТЕСКО»

Орган з оцінки відповідності (ООВ) № UA.TR.006.

Оцінка відповідності продукції вимогам технічних регламентів України

## ДОДАТОК ДО СЕРТИФІКАТУ

відповідності на основі цілковитого забезпечення якості  
№ UA.TR.006.H.104801-23 від 20.11.2023 р.,  
(Модуль Н)

Сторінка 1 / Сторінок 2

№	Продукція	Параметри
1	Крани сталеві кульові, фланцеві, приварні, різьбові та їх модифікації (за ТУ У 29.1-23392043-001)	DN 25-400 PN16, 25, 40
2	Деталі трубопроводів (коліна, переходи) (за ТУ У 27.2-23392043-003)	DN 25-500 PN63
3	Фланці сталеві	DN 25-400 PN16, 25, 40

Всього 3 позиції

Керівник ООВ „ТЕСКО”



В.В. Папазов

**Заявитель** Производственное унитарное предприятие "Випра" Общественного объединения "Белорусское общество глухих"

Место нахождения: Республика Беларусь, 246007, г. Гомель, Троллейбусный проезд, 4;  
Зарегистрировано в Едином государственном регистре юридических лиц и индивидуальных предпринимателей за № 400058578

Номер телефона/факса: (+375 232) 35 72 24, адрес электронной почты: vipra@tut.by

**в лице** Первого заместителя директора Серафимовича Александра Георгиевича

**заявляет, что** Краны шаровые на номинальное давление PN 16 (11627n), моделей: DN15 КШ-07.00.000, КШ-08.00.000, КШ-09.00.000; DN20 КШ-10.00.000, КШ-11.00.000; DN25 КШ-12.00.000, КШ-13.00.000 и их модификации.

Краны шаровые для манометра (11627n), моделей: DN15 КШМ-01.00.000, КШМ-02.00.000, КШМ-03.00.000, КШМ-04.00.000, КШМ-05.00.000, КШМ-06.00.000, КШМ-07.00.000, КШМ-08.00.000 и их модификации.

изготовленные по ТУ ВУ 400058578.022-2011 "Краны шаровые на номинальное давление PN16", ТУ ВУ 400058578.021-2010 "Кран шаровой для манометра"  
**изготовитель:** Производственное унитарное предприятие "Випра" Общественного объединения "Белорусское общество глухих"

место нахождения: Республика Беларусь, 246007, г. Гомель, Троллейбусный проезд, 4;

**Код ТН ВЭД ЕАЭС:** 8481 80 819

**Серийный выпуск**

**соответствуют требованиям** технического регламента Таможенного союза:

ТР ТС 010/2011 О безопасности машин и оборудования

**Декларация о соответствии принята на основании:**

1. Протоколов испытаний №№ КШМ-03/ГОСТ 12.2.063/2019 от 03.09.2019 г., КШМ-03/ГОСТ 21345/2019 от 03.09.2019 г., прове денных Унитарным предприятием "Випра";

2. Обоснования безопасности "Краны шаровые на номинальное давление PN16";

3. Сертификата соответствия системы менеджмента качества требованиям СТБ ISO 9001 № ВУ/112 05.01. 006 06260, выданный Государственным предприятием "Гомельский ЦСМС" аттестат аккредитации № ВУ/112 006.02.

Схема декларирования соответствия: 1d

**Дополнительная информация**

Примененные стандарты: ГОСТ 12.2.063-2015 Арматура трубопроводная. Общие требования безопасности. П.п. 4.3.1, 5.1.1, 5.3.1 - 5.3.5, 6.3.1, 6.3.2, 6.6.1 - 6.6.5, 6.7.1 - 6.7.3, 6.8.1.1 - 6.8.1.4, 6.8.2.1, 6.8.2.6, 6.8.2.7, 6.8.2.9, 6.8.5.1, 7, 8, 10, 12.2.

ГОСТ 21345-2005 Краны шаровые, конусные и цилиндрические на номинальное давление не более PN 250. Общие технические условия. П.п. 5.1.1, 5.1.3.1, 5.1.3.2, 5.1.4.1, 5.1.4.2, 5.1.4.5, 5.1.4.8 - 5.1.4.10, 5.1.4.13 - 5.1.4.17, 5.1.4.20, 5.1.4.22, 5.1.4.23, 5.1.5.1 - 5.1.5.3, 5.2.1, 5.2.2, 5.3.1, 5.3.3, 5.4.1, 5.4.5, 5.4.6, 5.5.1, 5.5.8, 6.1, 6.3, 6.5.1.

Издания должны храниться в упаковке в закрытых или других помещениях с естественной вентиляцией без искусственно регулируемых климатических условий. В помещениях для хранения не должно быть агрессивных примесей (паров кислот, щелочей), вызывающих коррозию.

**Декларация о соответствии действительна с даты регистрации по 10.09.2024 включительно.**



Серафимович Александр Георгиевич

**Сведения о регистрации декларации о соответствии:**

**Регистрационный номер декларации о соответствии:**

**EAЭС № ВУ/112 11.01. ТР010 006 05273**

**Дата регистрации декларации о соответствии 11.09.2019**





## КЛАПАН ПРЕДОХРАНИТЕЛЬНЫЙ ЗАПОРНЫЙ КПЗ



### Назначение:

Клапаны предохранительные запорные КПЗ предназначены для автоматического прекращения подачи газа к потребителям при повышении или понижении заданных величин контролируемого давления газа.

Клапан соответствует требованиям ТУ 4859 024 36214188 2000,

Технических регламентов Таможенного союза ТР ТС 016/2011 «О безопасности аппаратов, работающих на газообразном топливе», ТР ТС 010/2011 «О безопасности машин и оборудования», требованиям Федеральных норм и правил в области промышленной безопасности «Правила безопасности сетей газораспределения и газопотребления», СП 62.13330.2011.

### Клапан изготавливается следующих исполнений:

- ▶ с номинальным диаметром DN 50, DN 100, DN 200 мм ;
- ▶ с максимальным рабочим давлением 1,2 МПа;
- ▶ низкого контролируемого давления (Н);
- ▶ высокого контролируемого давления (В);
- ▶ с органами управления механизма контроля, расположенными слева по направлению потока газа (основное исполнение);
- ▶ с органами управления механизма контроля, расположенными справа по направлению потока газа (исполнение 01).

По требованию заказчика клапан может быть укомплектован датчиком срабатывания.

Основные параметры и характеристики клапана соответствуют указанным в таблице 1.

Таблица 1

Наименование параметра или характеристики	Значения по типам и исполнениям					
	КПЗ 50Н (01)	КПЗ 50В (01)	КПЗ 100Н (01)	КПЗ 100В (01)	КПЗ 200Н (01)	КПЗ 200В (01)
1. Пропускаемая среда	Природный газ по ГОСТ5542 2014					
2. Максимальное рабочее давление на входе, МПа, не более	1,2					
3. Номинальный диаметр, мм	50		100		200	
4. Диапазон настройки срабатывания при понижении контролируемого давления, МПа	от 0,0003 до 0,003	от 0,003 до 0,03	от 0,0003 до 0,003	от 0,003 до 0,03	от 0,0003 до 0,003	от 0,003 до 0,03
5. Диапазон настройки срабатывания при повышении контролируемого давления, МПа	от 0,0014 до 0,012 (0,012 до 0,075*)	от 0,03 до 0,16* (0,16 до 0,75)	от 0,0014 до 0,012 (0,012 до 0,075*)	от 0,03 до 0,16* (0,16 до 0,75)	от 0,0014 до 0,012 (0,012 до 0,075*)	от 0,03 до 0,16* (0,16 до 0,75)
6. Точность срабатывания, % для контролируемого давления: до 0,005 МПа свыше 0,005 МПа	±10 ±5					
7. Класс герметичности затвора	А по ГОСТ 9544 2015					
8. Тип присоединения	Фланцевый по ГОСТ 33259 2015 исп.В для PN=1,6 МПа					
9. Строительная длина, мм	250		350		600	
10. Габаритные размеры, мм, не более:						
длина	230	230	350	350	600	600
ширина	275	240	270	241	405	405
высота	385	405	446	469	550	570
11. Масса, кг, не более	15	14	20	19	73	72

\* Обеспечивается комплектом сменных пружин

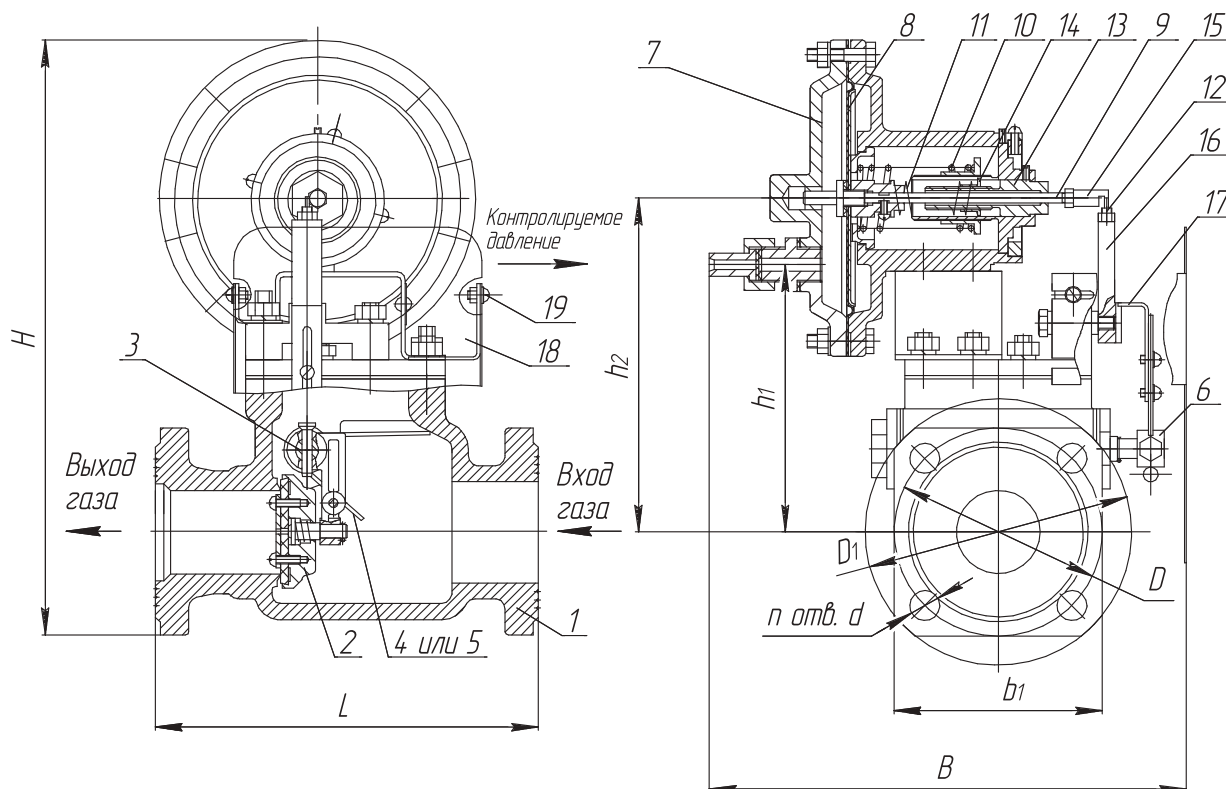
### Показатели надежности клапана:

- ▶ средняя наработка на отказ, часов, не менее – 40000;
- ▶ средний срок службы, лет, не менее – 30.
- ▶ срок службы, лет – 40.

По истечении среднего срока службы дальнейшая эксплуатация клапана допускается после диагностирования.

Рисунок 1

## Клапан предохранительный запорный контролируемого давления КПЗ Н(В)



1 корпус; 2 клапан; 3 – ось, 5 пружины; 6, 16 рычаги; 7 механизм контроля; 8 мембрана; 9 шток; 10, 11 пружины; 12 упор; 13, 14 втулки; 15 упор; 17 – планка; 18 – кожух; 9 винты

Изделие	Размеры, мм										
	L	B	H	h <sub>1</sub>	h <sub>2</sub>	D	b <sub>1</sub>	D <sub>1</sub>	d	n	b <sub>2</sub>
КПЗ 50Н(В)	230	303 (267)	358 (383)	160 (319)	200	125	125		18	4	(108)
КПЗ 100Н(В)	350	270 (241)	446 (469)	203 (361)	243	180		215	18	8	(75)
КПЗ 200Н(В)	600	405	550 (570)	247 ( )	287	335		295	22	12	



## СЕРТИФИКАТ СООТВЕТСТВИЯ

№ ЕАЭС RU C-RU.АБ53.В.04231/22

Серия **RU** № **0332077**

**ОРГАН ПО СЕРТИФИКАЦИИ** Орган по сертификации продукции Общество с ограниченной ответственностью «СибПромТест». Место нахождения (адрес юридического лица): 630005, РОССИЯ, Новосибирская область, город Новосибирск, улица Некрасова, дом 48, этаж 9, помещение 44. Адрес места осуществления деятельности: 630005, РОССИЯ, Новосибирская область, город Новосибирск, улица Некрасова, дом 48. Уникальный номер записи об аккредитации в реестре аккредитованных лиц: RA.RU.11АБ53. Дата решения об аккредитации: 21.03.2016. Телефон: +73832804258. Адрес электронной почты: info@sibpromtest.ru

**ЗАЯВИТЕЛЬ** ОБЩЕСТВО С ОГРАНИЧЕННОЙ ОТВЕТСТВЕННОСТЬЮ "НЕФТЕХИМИНЖИНИРИНГ"  
Место нахождения (адрес юридического лица): 143002, Россия, Московская область, город Одинцово, шоссе Можайское, дом 80Б, комната 309  
Адрес места осуществления деятельности: 450014, Россия, Республика Башкортостан, город Уфа, шоссе Миловское, дом 44  
Основной государственный регистрационный номер 1127746252963.  
Телефон: 74952155710 Адрес электронной почты: info@nhi-group.ru

**ИЗГОТОВИТЕЛЬ** ОБЩЕСТВО С ОГРАНИЧЕННОЙ ОТВЕТСТВЕННОСТЬЮ "НЕФТЕХИМИНЖИНИРИНГ"  
Место нахождения (адрес юридического лица): 143002, Россия, Московская область, город Одинцово, шоссе Можайское, дом 80Б, комната 309  
Адрес места осуществления деятельности по изготовлению продукции: 450014, Россия, Республика Башкортостан, город Уфа, шоссе Миловское, дом 44

**ПРОДУКЦИЯ** Арматура промышленная трубопроводная, типы (согласно приложению - бланк № 0874603).  
Продукция изготовлена в соответствии с документацией согласно приложения бланк.  
Серийный выпуск

**КОД ТН ВЭД ЕАЭС** 8481201009, 8481309108, 8481401000, 8481805910, 8481806310, 8481807310, 8481807399, 8481808110, 8481808501, 8481808508, 8481809907

### СООТВЕТСТВУЕТ ТРЕБОВАНИЯМ

Технического регламента Таможенного союза "О безопасности оборудования, работающего под избыточным давлением" (ТР ТС 032/2013)

**СЕРТИФИКАТ СООТВЕТСТВИЯ ВЫДАН НА ОСНОВАНИИ** Протоколов испытаний №№ 5165ИЛПМД, 5166ИЛПМД, 5167ИЛПМД, 5168ИЛПМД, 5169ИЛПМД, 5170ИЛПМД, 5171ИЛПМД от 04.04.2022 года, выданных Испытательным центром Общества с ограниченной ответственностью "ПРОММАШ ТЕСТ" (уникальный номер записи об аккредитации в реестре аккредитованных лиц RA.RU.21BC05) акта анализа состояния производства от 26.01.2022 года, выданного Органом по сертификации продукции Общество с ограниченной ответственностью «СибПромТест» документации изготовителя согласно приложению - бланк № 0874604  
Схема сертификации: 1с

**ДОПОЛНИТЕЛЬНАЯ ИНФОРМАЦИЯ** ГОСТ 12.2.063-2015 "Арматура трубопроводная. Общие требования безопасности". Условия хранения продукции согласно ГОСТ 15150-69 – 4 (Ж2). Срок хранения без переконсервации не более одного года. Срок службы – до 30 лет. Категория оборудования 3 и 4 согласно Приложения № 1 Технического регламента Таможенного союза "О безопасности оборудования, работающего под избыточным давлением" (ТР ТС 032/2013).

**СРОК ДЕЙСТВИЯ С** 16.04.2022 **ПО** 15.04.2027  
**ВКЛЮЧИТЕЛЬНО**

Руководитель (уполномоченное лицо) органа по сертификации

Эксперт (эксперт-аудитор) (эксперты (эксперты-аудиторы))

(подпись)  
  
(подпись)



Мельников Игорь Валерьевич  
(Ф.И.О.)

Базанов Максим Николаевич  
(Ф.И.О.)

## ПРИЛОЖЕНИЕ

К СЕРТИФИКАТУ СООТВЕТСТВИЯ № ЕАЭС RU C-RU.АБ53.В.04231/22

Серия **RU** № **0874603**

Перечень продукции, на которую распространяется действие сертификата соответствия

Код (коды) ТН ВЭД ЕАЭС	Наименование, типы, марки, модели продукции, составные части изделия или комплекса	Обозначение документации, по которой выпускается продукция
	Арматура промышленная трубопроводная, типы:	
8481806310	Задвижки (дисковые) шиберные, типы: ЗМС, ЗД, ЗШ Задвижки клиновые, типы: 30ч; 30вч; 30б; 30тн; 30с; 30лс; 30нж; 31ч; 31тн; 31с; 31лс; 31нж; Т-115бс; Т-116бс; Т-117с	ТУ 3741-001-09212465- 2016 "Задвижки"
8481807310	Клапаны (вентили) запорные, типы: 13тн; 13с; 13лс; 13нж; 14с; 14лс; 14нж; 15ч; 15кч; 15вч; 15б; 15п; 15тн; 15с; 15лс; 15нж; ВПЭМ; Т-107б; Т-108б; Т-109б; Т-110б; Т-111б; Т-112б; Т-113б; Т-114б; Т-202бм; Т-203; Т-203-1; Т-203нж	ТУ 3742-001-09212465- 2016 "Клапаны"
8481201009	Клапаны регулирующие, типы: 25ч; 25с; 25лс; 25нж; 26тн; 26с; 26лс; 26нж; Т-23; Т-24; Т39; Т-40; Т-33б; Т-34б; Т-35б; Т-36б; Т-33бЭ; Т-34бЭ; Т-35бЭ; Т-36бЭ; Т-135бм; Т-136бм; Т-141бм; Т-137бм; Т-137бмЭ; Т-138бм; Т-138бмЭ	ТУ 3742-001-09212465- 2016 "Клапаны"
8481807399	Клапаны отсечные, типы: 22ч; 22кч; 22б; 22п; 22тн; 22с; 22лс; 22нж; 24с; 24лс; 24нж	ТУ 3742-001-09212465- 2016 "Клапаны"
8481309108	Клапаны (затворы) обратные, типы: 16ч; 16кч; 16б; 16п; 16тн; 16с; 16лс; 16нж; 19ч; 19б; 19тн; 19с; 19лс; 19нж; Т-18б-1; Т-118б; Т-122бс; Т-123бс	ТУ 3742-001-09212465- 2016 "Клапаны"
8481401000	Клапаны предохранительные, типы: 17ч; 17б; 17с; 17лс; 17нж; 28с; 28лс; 28нж; Т-31МС; Т-32МС; Т-131МС; Т-132МС	ТУ 3742-001-09212465- 2016 "Клапаны"
8481808501	Затворы (ножевые) дисковые, типы: 32а; 32ч; 32вч; 32б; 32тн; 32с; 32лс; 32нж	ТУ 3742-002-09212465- 2016 Затворы"
8481808110	Краны шаровые, типы: 10б; 10с; 10лс; 10нж; 11п; 11ч; 11б; 11тн; 11с; 11лс; 11нж	ТУ 3742-003-09212465- 2016 "Краны"
8481805910	Регуляторы давления, типы: 18с; 18лс; 18нж; 21ч; 21б; 21с; 21лс; 21нж	ТУ 26.51.65-004- 09212465-2017 "Регуляторы давления"
8481809907	Устройства переключающие предохранительных клапанов, типы: 23с; 23лс; 23нж	ТУ 26.51.65-006- 09212465-2017 "Устройства переключающие предохранительных клапанов"
8481809907	Блоки предохранительных клапанов с переключающими устройствами, типы: 50с; 50лс; 50нж	ТУ 26.51.65-005- 09212465-2017 "Блоки предохранительных клапанов с переключающими устройствами"

Руководитель (уполномоченное  
лицо) органа по сертификации

Эксперт (эксперт-аудитор)  
(эксперты (эксперты-аудиторы))

*(подпись)*  
*(подпись)*



Михайлов Игорь Валерьевич  
(ф.и.о.)

Возонков Максим Николаевич  
(ф.и.о.)

## ПРИЛОЖЕНИЕ

К СЕРТИФИКАТУ СООТВЕТСТВИЯ № ЕАЭС RU C-RU.AB53.B.04231/22

Серия **RU** № **0874604**

### Сведения по сертификату соответствия

Сведения о документах, подтверждающих соответствие продукции требованиям технического регламента:

1. Обоснование безопасности № 28.14.11-001-09212465-2018 ОБ
2. Руководства по монтажу и эксплуатации: НХИ.070.2021.0001 РЭ, НХИ.080.2021.0001 РЭ, НХИ.040.2021.0001 РЭ, НХИ.060.2021.0001 РЭ, НХИ.020.2021.0001 РЭ, НХИ.090.2021.0001 РЭ
3. Паспорта
4. Расчет на прочность
5. Сборочные чертежи
6. Технологические регламенты и сведения о технологическом процессе
7. Сведения о проведенных испытаниях
8. Документы, подтверждающие квалификацию специалистов и персонала
9. Документы, подтверждающие характеристики материалов и комплектующих
10. Технические условия: ТУ 3741-001-09212465-2016 "Задвижки", ТУ 3741-001-09212465-2016 "Задвижки", ТУ 3742-001-09212465-2016 "Клапаны", ТУ 3742-001-09212465-2016 "Клапаны", ТУ 3742-001-09212465-2016 "Клапаны", ТУ 3742-001-09212465-2016 "Клапаны", ТУ 3742-001-09212465-2016 "Клапаны", ТУ 3742-002-09212465-2016 Затворы", ТУ 3742-003-09212465-2016 "Краны", ТУ 26.51.65-004-09212465-2017 "Регуляторы давления", ТУ 26.51.65-006-09212465-2017 "Устройства переключающие предохранительных клапанов", ТУ 26.51.65-005-09212465-2017 "Блоки предохранительных клапанов с переключающими устройствами"

Руководитель (уполномоченное  
лицо) органа по сертификации

*(подпись)*

Эксперт (эксперт-аудитор)  
(эксперты (эксперты-аудиторы))

*(подпись)*



Михайлов Игорь Валерьевич  
(Ф.И.О.)

Бабенков Максим Николаевич  
(Ф.И.О.)

СИСТЕМА ДОБРОВОЛЬНОЙ СЕРТИФИКАЦИИ ГАЗСЕРТ  
РОСС RU.31511.04ЮАЧ1

Общество с ограниченной ответственностью  
«Новые технологии качества»  
рег. № ЮАЧ1.RU.1407

127018, Российская Федерация, город Москва, улица Полковная, дом 3, строение 6, этаж 6, помещение I, офис 5  
Телефон: +7(499) 673-09-44, факс: +7(499) 673-09-44, адрес электронной почты: info@os-ntk.ru

СЕРТИФИКАТ СООТВЕТСТВИЯ

№ ЮАЧ1.RU.1407.H00029

П 001532

Срок действия: с 24.05.2022

по 23.05.2025

**ПРОДУКЦИЯ:** Клапаны предохранительные номинальным давлением не более 1,6 МПа: сбросные типа ПСК номинальным диаметром DN 20, DN 50, запорные типа КПЗ номинальным диаметром DN 50, DN 100, DN 200, выпускаемые по ТУ 4859-024-36214188-2000 «Клапаны предохранительные» (с изм. №1÷15). Серийный выпуск.

**КОД ОКПД2:** 28.14.11.141 **КОД ТН ВЭД:** -

**СООТВЕТСТВУЕТ ТРЕБОВАНИЯМ НОРМАТИВНЫХ ДОКУМЕНТОВ:** СТО ГАЗПРОМ ГАЗОРАСПРЕДЕЛЕНИЕ 2.4-1.3-1-2019 «Проектирование, строительство и эксплуатация объектов газораспределения и газопотребления. Арматура предохранительная. Клапаны отключающие и предохранительные для природного газа. Технические требования и методы испытаний», ТУ 4859-024-36214188-2000 «Клапаны предохранительные» (с изм. №1÷15)

**ИЗГОТОВИТЕЛЬ:** Общество с ограниченной ответственностью Завод «Газпроммаш», ИНН 6450027395. Юридический адрес: 410031, Российская Федерация, город Саратов, улица Московская, дом 44.

Адрес производства: 410076, Российская Федерация, Саратовская область, город Саратов, улица Верхняя, дом 17; 410036, Российская Федерация, Саратовская область, город Саратов, улица Огородная, дом 162; 410048, Российская Федерация, Саратовская область, город Саратов, улица имени Маркина Н.Г., дом 1. Тел.: 8(8452)98-56-00, факс: 8(8452)96-13-37, E-mail: gpm@gazprommash.ru

**СЕРТИФИКАТ ВЫДАН:** Обществу с ограниченной ответственностью Завод «Газпроммаш», Юридический адрес: 410031, Российская Федерация, город Саратов, улица Московская, дом 44. Тел.: 8(8452)98-56-00, факс: 8(8452)96-13-37, E-mail: gpm@gazprommash.ru

**НА ОСНОВАНИИ:** Протоколов сертификационных испытаний № 03/04-ИЛ/НТК-2022, № 04/04-ИЛ/НТК-2022, № 05/04-ИЛ/НТК-2022, № 06/04-ИЛ/НТК-2022, № 07/04-ИЛ/НТК-2022, № 08/04-ИЛ/НТК-2022 от «29» апреля 2022 года испытательной лаборатории АО «Гипрониигаз», Акта о результатах анализа состояния производства №0051 от «21» февраля 2022 года.

**ДОПОЛНИТЕЛЬНАЯ ИНФОРМАЦИЯ:** Схема сертификации 4с.

Инспекционный контроль май 2023 года, май 2024 года.

Руководитель  
органа по сертификации


Эксперт



  
подпись

  
А.Е. Шипалова  
инициалы, фамилия

  
подпись

  
М.Н. Соколов  
инициалы, фамилия

СИСТЕМА ДОБРОВОЛЬНОЙ СЕРТИФИКАЦИИ ЕВРАЗСТАНДАРТ  
ЕВРАЗИЙСКОЕ АГЕНТСТВО ТЕХНИЧЕСКОГО РЕГУЛИРОВАНИЯ И МЕТРОЛОГИИ



# СЕРТИФИКАТ СООТВЕТСТВИЯ

№ ESTD1.B013.K0815

Срок действия с 11.08.2022 по 10.08.2025

№ 0002573

**ОРГАН ПО СЕРТИФИКАЦИИ** рег. № ESTD.B.013. Орган по добровольной сертификации "АУДИТ-ТЕСТ" Юридический адрес: 301608, РОССИЯ, Тульская область, Узловский район, г. Узловая, ул. Свердлова, д. 12.

**ПРОДУКЦИЯ** Клапаны предохранительные  
Серийный выпуск по ТУ 4859-024-36214188-2000

код ОКПД-2 (ОКП):  
28.14.11.141

## СООТВЕТСТВУЕТ ТРЕБОВАНИЯМ НОРМАТИВНЫХ ДОКУМЕНТОВ

ГОСТ 30546.1-98, ГОСТ 30546.2-98, ГОСТ 30546.3-98  
(исполнение сейсмостойкости (9) баллов по шкале MSK-64)

код ТН ВЭД:  
8481409009  
8481807399

**ИЗГОТОВИТЕЛЬ** Общество с ограниченной ответственностью Завод «Газпроммаш». Адрес места нахождения: 410031, Саратовская область, г. Саратов, ул. Московская, 44. Адрес места производства: 410076, Саратовская область, г. Саратов, ул. Верхняя, 17. ИНН: 6450027395. Телефон: +78452985600, Адрес электронной почты: gpm@gazprommash.ru

**СЕРТИФИКАТ ВЫДАН** Общество с ограниченной ответственностью Завод «Газпроммаш» Адрес места нахождения: 410031, Саратовская область, г. Саратов, ул. Московская, 44. Телефон: +78452985600, Адрес электронной почты: gpm@gazprommash.ru

**НА ОСНОВАНИИ** Протокола испытания № 244-22/07 от 25.07.2022г., выданного ЗАО Научно-производственный центр «Строймонтаж», Юридический адрес: 105082, г. Москва, ул. Большая Почтовая, 26в, стр.1, Адрес места осуществления деятельности: 140081, Россия, Московская область, г. Лыткарино, ул. Парковая, д. 1. тел/факс 8 (499) 261-21-61, e-mail: izstroimontage@mail.ru

## ДОПОЛНИТЕЛЬНАЯ ИНФОРМАЦИЯ



Руководитель органа  
по сертификации

Эксперт (аудитор)

Сертификат не применяется при обязательной сертификации

З.Я. Нагиев

Инициалы, Фамилия

К.В. Кудряшова

Инициалы, Фамилия





ЕВРАЗИЙСКИЙ ЭКОНОМИЧЕСКИЙ СОЮЗ  
ДЕКЛАРАЦИЯ О СООТВЕТСТВИИ



**Заявитель** Общество с ограниченной ответственностью ЗАВОД «ГАЗПРОММАШ»  
Место нахождения: 410031, Россия, Саратовская область, город Саратов, улица Московская, дом 44  
Адрес места осуществления деятельности: 410076, Россия, Саратовская область, город Саратов, улица Верхняя, дом 17

Основной государственный регистрационный номер 1026402197502.

Телефон: 8 (8452) 98-56-00 Адрес электронной почты: gpm@gazprommash.ru

в лице Технического директора Буркова Антона Викторовича, действующего на основании доверенности № 45/2022 от 14.10.2022

**заявляет, что** Клапаны предохранительные типов ПСК, Т-831, КПЗ, ПКН(В), ПСК-40М

Изготовитель Общество с ограниченной ответственностью ЗАВОД «ГАЗПРОММАШ»  
Место нахождения: 410031, Россия, Саратовская область, город Саратов, улица Московская, дом 44  
Адрес места осуществления деятельности по изготовлению продукции: 410076, Россия, Саратовская область, город Саратов, улица Верхняя, дом 17

Продукция изготовлена в соответствии с ТУ 4859-024-36214188-2000 «Клапаны предохранительные».

Код (коды) ТН ВЭД ЕАЭС: 8481 40 900 0, 8481 40 100 0

Серийный выпуск.

**соответствует требованиям**

Технического регламента Таможенного союза ТР ТС 010/2011 "О безопасности машин и оборудования"

**Декларация о соответствии принята на основании** протоколов испытаний №№ 00258/ТТ/052023, 00259/ТТ/052023, 00260/ТТ/052023, 00261/ТТ/052023, 00262/ТТ/052023 от 16.05.2023 года, выданных Испытательной лабораторией «Техностар-Тест» (регистрационный номер аттестата RU.SSK11.04ЕЛКО), протоколов приемо-сдаточных испытаний №№ 739,740,749 от 30.03.2023 года., № 765 от 20.03.2023, № 2133 от 07.05.2023, сертификаты на тип №№ ЕАЭС RU Т-РУ.АЖ49.01697, ЕАЭС RU Т-РУ.АЖ49.01698, ЕАЭС RU Т-РУ.АЖ49.01699, ЕАЭС RU Т-РУ.АЖ49.01700, ЕАЭС RU Т-РУ.АЖ49.01701 выданный 17.05.2023 года Органом по сертификации «Апекс-сертификация» Общества с ограниченной ответственностью "Апекс" Аттестат аккредитации (уникальный номер записи об аккредитации) № RA.RU.11АЖ49, дата регистрации 25.07.2017 года, Обоснование безопасности КП-01.00.00 ОБ от 18.05.2020 года, Обоснование безопасности КПС-01.00.00 ОБ от 18.05.2020 года.

Схема декларирования соответствия: 5д

**Дополнительная информация**

Стандарт, в результате применения которого на добровольной основе обеспечивается соблюдение требований технического регламента ТР ТС 010/2011 "О безопасности машин и оборудования" ГОСТ 12.2.063-2015 "Арматура трубопроводная. Общие требования безопасности". Условия хранения в соответствии с группой 2 ГОСТ 15150-69. Назначенный срок хранения 3 года. Назначенный срок службы 30 лет. Декларация о соответствии распространяется на продукцию, изготовленную с даты изготовления отобранных образцов (проб) продукции, прошедших исследования (испытания) и измерения, указанную в акте(ах) отбора.

**Декларация о соответствии действительна с даты регистрации по 18.05.2028 включительно**

  
подпись



М.П.

Бурков Антон Викторович

(Ф.И.О. заявителя)

**Регистрационный номер декларации о соответствии: ЕАЭС N RU Д-РУ.РА03.В.99897/23**

**Дата регистрации декларации о соответствии: 19.05.2023**



## СЕРТИФИКАТ СООТВЕТСТВИЯ



№ ЕАЭС RU C-RU.XT04.B.00125/20

Серия **RU** № **0178984**

**ОРГАН ПО СЕРТИФИКАЦИИ** Орган по сертификации продукции ООО "Независимый испытательный центр", место нахождения: 452680, Российская Федерация, Республика Башкортостан, город Нефтекамск, улица Индустриальная, дом 4, адрес места осуществления деятельности: 452680, Российская Федерация, Республика Башкортостан, город Нефтекамск, улица Индустриальная, дом 4, помещения 2.11, 2.12, регистрационный номер RA.RU.11XT04 от 22.04.2016, телефон +73478320224, адрес электронной почты info@nic-certific.ru

**ЗАЯВИТЕЛЬ** Общество с ограниченной ответственностью «Пермский трубопроводный завод», место нахождения: 614025, Российская Федерация, Пермский край, город Пермь, улица Героев Хасана, дом 68, литера Ж, офис 2, адрес места осуществления деятельности по изготовлению продукции: 614037, Российская Федерация, Пермский край, город Пермь, улица Набережная, дом 15, ОГРН 1075904020004, телефон: +7(342) 2700734, адрес электронной почты: sales@ptza.ru

**ИЗГОТОВИТЕЛЬ** Общество с ограниченной ответственностью «Пермский трубопроводный завод», место нахождения: 614025, Российская Федерация, Пермский край, город Пермь, улица Героев Хасана, дом 68, литера Ж, офис 2, адрес места осуществления деятельности по изготовлению продукции: 614037, Российская Федерация, Пермский край, город Пермь, улица Набережная, дом 15

**ПРОДУКЦИЯ** Арматура промышленная трубопроводная, номинальным диаметром DN свыше 25 мм до 1000 мм, максимальным рабочим давлением до 25 МПа, категория оборудования 3-я, предназначенная для газов; газов, растворенных под давлением; паров, и используемая для рабочих сред группы 1 и 2, согласно приложения 1 (бланк № 0686118).  
Серийный выпуск

**КОД ТН ВЭД ЕАЭС** 8481 80 990

**СООТВЕТСТВУЕТ ТРЕБОВАНИЯМ** Технического регламента Таможенного союза ТР ТС 032/2013 "О безопасности оборудования, работающего под избыточным давлением"

**СЕРТИФИКАТ СООТВЕТСТВИЯ ВЫДАН НА ОСНОВАНИИ** Протоколов испытаний 094/59/20, 095/59/20, 096/59/20, 097/59/20, 098/59/20 выданных 15.10.2020 испытательной лабораторией Испытательная лаборатория Общества с ограниченной ответственностью «Независимый испытательный центр» (аттестат аккредитации № RA.RU.21ВЩ02 от 01.08.2017); Акта о результатах анализа состояния производства № 205/1 от 24.09.2020 проведенный органом по сертификации продукции ООО «Независимый испытательный центр» (аттестат аккредитации № RA.RU.11XT04 от 22.04.2016); документов согласно приложению 2 к сертификату соответствия (бланк № 0737415). Схема сертификации - 1с.

**ДОПОЛНИТЕЛЬНАЯ ИНФОРМАЦИЯ** Перечень стандартов, в результате применения которых на добровольной основе обеспечивается соблюдение требований технического регламента Таможенного союза ТР ТС 032/2013 приведен в приложении 3 к сертификату – бланк № 0737416. Условия хранения и транспортирования, а также средний срок службы указываются в сопроводительной эксплуатационной документации.

**СРОК ДЕЙСТВИЯ С** 23.10.2020  
**ВКЛЮЧИТЕЛЬНО**

**ПО** 22.10.2025

Руководитель (уполномоченное лицо) органа по сертификации

Эксперт (эксперт-аудитор) (эксперты (эксперты-аудиторы))

*(подпись)*

*(подпись)*



Данилов Андрей Васильевич (Ф.И.О.)

Набит Леонид Аметович (Ф.И.О.)

## ПРИЛОЖЕНИЕ

К СЕРТИФИКАТУ СООТВЕТСТВИЯ № ЕАЭС RU C-RU.XT04.B.00125/20

Серия **RU** № **0686118**  
Приложение 1

На продукцию, включенную в Единый перечень продукции, подлежащей обязательной сертификации

код ОК ОКПД 2 код ТН ВЭД ЕАЭС	Наименование продукции и иные сведения о продукции, обеспечивающие ее идентификацию	Обозначение документации, по которой выпускается продукция
8481 80 990	Клапаны запорные типа КЗ DN 25-300 PN 1,6 МПа (16 кгс/см <sup>2</sup> ), 2,5 МПа (25 кгс/см <sup>2</sup> ), 4,0 МПа (40 кгс/см <sup>2</sup> ), 6,3 МПа (63 кгс/см <sup>2</sup> ), 10,0-25,0 МПа (100-250 кгс/см <sup>2</sup> );	ТУ 3740-035-83272983-2013
	Клапаны обратные стальные типа КО DN 25-300 PN 1,6 МПа (16 кгс/см <sup>2</sup> ), 2,5 МПа (25 кгс/см <sup>2</sup> ), 4,0 МПа (40 кгс/см <sup>2</sup> ), 6,3 МПа (63 кгс/см <sup>2</sup> );	ТУ 3740-035-83272983-2013
	Краны шаровые стальные типа КШ DN 25-300 PN 1,6 МПа (16 кгс/см <sup>2</sup> ), 2,5 МПа (25 кгс/см <sup>2</sup> ), 4,0 МПа (40 кгс/см <sup>2</sup> ), 6,3 МПа (63 кгс/см <sup>2</sup> );	ТУ 3740-035-83272983-2013
	Задвижки клиновые литые типа ЗКЛ DN 50-1000 PN 1,6 МПа (16 кгс/см <sup>2</sup> ), 2,5 МПа (25 кгс/см <sup>2</sup> ), 4,0 МПа (40 кгс/см <sup>2</sup> ), 6,3 МПа (63 кгс/см <sup>2</sup> ), 10,0-25,0 МПа (100-250 кгс/см <sup>2</sup> );	ТУ 3740-035-83272983-2013
	Затворы дисковые обратные поворотные типа ЗО DN 50-300 PN 1,6 МПа (16 кгс/см <sup>2</sup> ), 2,5 МПа (25 кгс/см <sup>2</sup> ), 4,0 МПа (40 кгс/см <sup>2</sup> ), 6,3 МПа (63 кгс/см <sup>2</sup> ), 10,0-25,0 МПа (100-250 кгс/см <sup>2</sup> );	ТУ 3740-035-83272983-2013

Руководитель (уполномоченное лицо) органа по сертификации

(подпись)

Эксперт (эксперт-аудитор) (эксперты (эксперты-аудиторы))

(подпись)



Данилов Андрей Васильевич (Ф.И.О.)

Набит Леонид Аметович (Ф.И.О.)

## ПРИЛОЖЕНИЕ

К СЕРТИФИКАТУ СООТВЕТСТВИЯ № ЕАЭС RU C-RU.XT04.B.00125/20

Серия **RU** № **0737415**

Приложение 2

### Сведения о документах, подтверждающих соответствие продукции требованиям технического регламента

- Перечень стандартов, в результате применения которых на добровольной основе обеспечивается соблюдение требований технического регламента Таможенного союза ТР ТС 032/2013;
- Обоснование безопасности АТ.3740.00.001.ОБ;
- Технические условия ТУ 3740-035-83272983-2013;
- Руководство по эксплуатации на клапаны запорные PN 16, 25, 40, 63;
- Руководство по эксплуатации на клапаны обратные подъемные фланцевые;
- Руководство по эксплуатации на краны шаровые PN 1,6 МПа, 2,5 МПа, 4,0 МПа;
- Руководство по эксплуатации на затворы дисковые обратные поворотные PN 16, 40, 63, 100, 160;
- Руководство по эксплуатации на задвижки клиновые с выдвигным шпинделем фланцевые PN 16, 25, 40;
- Паспорт на Клапан запорный DN150 PN4,0 МПа 15с22нж зав.№ 38394;
- Паспорт на Клапан обратный DN150 PN1,6 МПа 16нж10нж зав.№ 38395;
- Паспорт на Кран шаровой DN50 PN4,0 МПа 10с40п зав.№ 38396;
- Паспорт на Задвижку клиновую стальную DN250 PN4,0 МПа 30нж15нж зав.№ 38397;
- Паспорт на Затвор дисковый обратный поворотный DN150 PN4,0 МПа 19нж53нж зав.№ 38398;
- Акт гидравлических испытаний трубопроводной арматуры № 1129 от 20.08.2020;
- Акт гидравлических испытаний трубопроводной арматуры № 1128 от 20.08.2020;
- Акт гидравлических испытаний трубопроводной арматуры № 1133 от 20.08.2020;
- Акт гидравлических испытаний трубопроводной арматуры № 1130 от 20.08.2020;
- Акт гидравлических испытаний трубопроводной арматуры № 1132 от 20.08.2020;
- Расчет на прочность АТ.3740.00.006;
- Расчет на прочность АТ.3740.00.002;
- Расчет на прочность АТ.3740.00.003;
- Расчет на прочность АТ.3740.00.004;
- Расчет на прочность АТ.3740.00.005;
- Сборочный чертеж ПТЗ.КШ1.050.040.000СБ со спецификацией;
- Сборочный чертеж ПТЗ.КОС.150.016.000СБ со спецификацией;
- Сборочный чертеж ПТЗ.ЗКЛ.250.040.000СБ со спецификацией;
- Сборочный чертеж 15С68НЖ.000 со спецификацией;
- Сборочный чертеж ПТЗ.ЗОП.150.040.000СБ со спецификацией;
- Документы, подтверждающие квалификацию специалистов и персонала;
- Сертификаты соответствия и декларации о соответствии комплектующих изделий и материалов;
- Свидетельство о постановке на налоговый учет заявителя серия 59 № 003537468;
- Выписка из Единого государственного реестра юридических лиц № ЮЭ9965-20-204815761 от 17.09.2020.

Руководитель (уполномоченное  
лицо) органа по сертификации

(подпись)

Данилов Андрей Васильевич  
(Ф.И.О.)

Эксперт (эксперт-аудитор)  
(эксперты (эксперты-аудиторы))

(подпись)

Набит Леонид Аметович  
(Ф.И.О.)



## ПРИЛОЖЕНИЕ

К СЕРТИФИКАТУ СООТВЕТСТВИЯ № ЕАЭС RU C-RU.XT04.B.00125/20

Серия **RU** № **0737416**

Приложение 3

На стандарты и иные документы, примененные при сертификации

№ п/п	Обозначение	Наименование
1	ГОСТ 12.2.063-2015	"Арматура трубопроводная. Общие требования безопасности"
2	ГОСТ 12.2.085-2017	"Арматура трубопроводная. Клапаны предохранительные. Выбор и расчет пропускной способности"
3	ГОСТ 356-80	"Арматура и детали трубопроводов. Давления номинальные, пробные и рабочие. Ряды"
4	ГОСТ 4666-2015	"Арматура трубопроводная. Требования к маркировке"
5	ГОСТ 5761-2005	"Клапаны на номинальное давление не более PN 250. Общие технические условия"
6	ГОСТ 5762-2002	"Арматура трубопроводная промышленная. Задвижки на номинальное давление не более PN 250. Общие технические условия"
7	ГОСТ 33423-2015	"Арматура трубопроводная. Затворы и клапаны обратные. Общие технические условия"
8	ГОСТ 21345-2005	"Краны шаровые, конусные и цилиндрические на номинальное давление не более PN 250. Общие технические условия"

Руководитель (уполномоченное  
лицо) органа по сертификации

  
(подпись)

Данилов Андрей Васильевич  
(Ф.И.О.)

Эксперт (эксперт-аудитор)  
(эксперты (эксперты-аудиторы))

  
(подпись)

Набит Леонид Аметович  
(Ф.И.О.)





## СЕРТИФИКАТ СООТВЕТСТВИЯ

№ ЕАЭС RU C-RU.HA65.B.01272/21

Серия **RU** № **0339490**

### ОРГАН ПО СЕРТИФИКАЦИИ

продукции Общества с ограниченной ответственностью «ТехБезопасность». Место нахождения (адрес юридического лица): 127486, Россия, город Москва, улица Дегунинская, дом 1, корпус 2, этаж 3, помещение 1, комната 19. Адреса мест осуществления деятельности в области аккредитации: 105066, Россия, город Москва, улица Нижняя Красносельская, дом 35, строение 64, комната 22 "в"; 301668, Россия, Тульская область, город Новомосковск, улица Орджоникидзе, дом 8 пристроенное нежилое здание – пристройка к цеху № 3, 3 этаж, помещение 4 и помещение 10. Номер аттестата аккредитации (регистрационный номер) RA.RU.11HA65. Дата внесения в реестр сведений об аккредитованном лице - 10.08.2018. Телефон: +74952081646, адрес электронной почты: tech-bez@inbox.ru.

### ЗАЯВИТЕЛЬ

Общество с ограниченной ответственностью «Пермский трубопроводный завод». Основной государственный регистрационный номер 1075904020004. Место нахождения (адрес юридического лица): 614025, Россия, Пермский край, город Пермь, улица Героев Хасана, дом 68, литера Ж, офис 2. Адрес места осуществления деятельности: 614037, Россия, Пермский край, город Пермь, улица Набережная, дом 15. Телефон: +73422700734. Адрес электронной почты: sales@ptza.ru.

### ИЗГОТОВИТЕЛЬ

Общество с ограниченной ответственностью «Пермский трубопроводный завод». Место нахождения (адрес юридического лица): 614025, Россия, Пермский край, город Пермь, улица Героев Хасана, дом 68, литера Ж, офис 2. Адрес места осуществления деятельности по изготовлению продукции: 614037, Россия, Пермский край, город Пермь, улица Набережная, дом 15.

### ПРОДУКЦИЯ

Арматура промышленная трубопроводная, изготовленная в соответствии с техническими условиями ТУ 3740-035-83272983-2013 «Арматура промышленная трубопроводная». Типы, маркировки взрывозащиты и иные сведения о продукции, обеспечивающие ее идентификацию, приведены на листах 1,2,3 Приложения (бланки №№ 0858177, 0858178, 0858179). Серийный выпуск.

КОД ТН ВЭД ЕАЭС 8481 80 990

СООТВЕТСТВУЕТ ТРЕБОВАНИЯМ Технического регламента Таможенного союза «О безопасности оборудования для работы во взрывоопасных средах» (ТР ТС 012/2011)

### СЕРТИФИКАТ СООТВЕТСТВИЯ ВЫДАН НА ОСНОВАНИИ

Протокола испытаний № 1578-НИ-01 от

17.12.2021 Испытательной лаборатории взрывозащищенного оборудования Общества с ограниченной ответственностью «ТЕХБЕЗОПАСНОСТЬ», аттестат аккредитации RA.RU.21HB54 от 26.03.2018. Акта анализа состояния производства № 1578-АСП от 09.12.2021. Технической документации изготовителя (перечень приведен на листе 3 Приложения (бланк № 0858179). Схема сертификации 1с.

### ДОПОЛНИТЕЛЬНАЯ ИНФОРМАЦИЯ

Стандарты и иные нормативные документы, применяемые при подтверждении соответствия, приведены на листе 5 Приложения (бланк № 0858181). Условия хранения, срок хранения и срок службы (годности) приведены на листе 1 Приложения (бланк № 0858177).

СРОК ДЕЙСТВИЯ С 23.12.2021 ПО 22.12.2026  
ВКЛЮЧИТЕЛЬНО

Руководитель (уполномоченное  
лицо) органа по сертификации

(подпись)

М.П.

Шмелев Антон Андреевич

(Ф.И.О.)

Пономарев Михаил Валерьевич

Эксперт (эксперт-аудитор)  
(эксперты (эксперты-аудиторы))

(подпись)

(Ф.И.О.)

## ПРИЛОЖЕНИЕ

К СЕРТИФИКАТУ СООТВЕТСТВИЯ № ЕАЭС RU.C-RU.HA65.B.01272/21

Серия **RU** № **0858177**

### 1. Описание конструкции и средств обеспечения взрывозащиты

#### 1.1. Клапаны запорные типа КЗ состоят из:

- корпуса, через который при открытом затворе проходит рабочая среда;
- затвора, обеспечивающего герметичное перекрытие проходного сечения клапана и состоящего из золотника и соединительного шпинделя;
- узла сальника, обеспечивающего герметичность по шпинделю относительно внешней среды, состоящего из колец, втулок, гаек;
- прокладки;
- маховика, гайки и шайбы.

#### 1.2. Клапаны обратные подъемные типа КОП состоят из:

- корпуса, через который при открытом затворе проходит рабочая среда;
- золотника, обеспечивающего герметичное перекрытие проходного сечения клапана;
- пружины, при помощи которого происходит закрытие затвора клапана;
- крышки, прокладки из ТРГ, шпилек и гаек.

#### 1.3. Задвижки клиновые литые типа ЗКЛ состоят из:

- корпуса, через который при открытом затворе проходит рабочая среда;
- клина, обеспечивающего герметичное перекрытие проходного сечения задвижки и соединенного со шпинделем;
- маховика, при помощи которого происходит открытие и закрытие затвора задвижки;
- крышки, колец сальниковой набивки или уплотнительных колец из ТРГ, кольца подсальникового, крышки сальника, откидных болтов, гайки шпинделя.

#### 1.4. Краны шаровые типа КШ состоят из:

- корпуса, через который при открытом затворе проходит рабочая среда;
- пробки (шара), обеспечивающего герметичное перекрытие проходного сечения крана и соединенного со штоком;
- рукоятки, при помощи которой происходит открытие и закрытие затвора крана;
- патрубков, седла, шпинделя, уплотнительных колец из ТРГ, шпилек, гаек.

#### 1.5. Затворы дисковые обратные поворотные типа ЗО состоят из:

- корпуса с кольцом, имеющим твердую наплавку уплотнительной поверхности;
- диска, имеющим твердую наплавку уплотнительной поверхности;
- прокладки;
- крышки;
- болтов с шайбами;
- гаек стопорных;
- кронштейна с шайбами;
- серьги, подвешенной на оси;
- шпильки с гайками.

#### 1.6. Задвижки кованые стальные типа ЗКС состоят из:

- корпуса, через который при открытом затворе проходит рабочая среда;
- клина, обеспечивающего герметичное перекрытие проходного сечения задвижки и соединенного со шпинделем;
- маховика, при помощи которого происходит открытие и закрытие затвора задвижки;
- крышки, колец сальниковой набивки или уплотнительных колец из ТРГ, крышки сальника, гайки шпинделя.

Взрывозащищенные комплектующие, входящие в состав арматуры, не рассматриваются в настоящем сертификате и комплектуются отдельно потребителем, а так же должны быть сертифицированы по ТР ТС 012/2011 и соответствовать взрывозащите арматуры.

Взрывозащита обеспечена соответствием оборудования требованиям ТР ТС 012/2011.

### 2. Специальные условия применения (если в маркировке взрывозащиты указан знак «Х»)

Температурный класс зависит от максимальной температуры рабочей среды.

### 3. Условия и сроки хранения, срок службы (годности)

Условия хранения – в неотапливаемом помещении, в условиях исключающих попадание атмосферных осадков;

Срок хранения – 12 месяцев;

Срок службы (годности) – 10 лет.

Руководитель (уполномоченное  
лицо) органа по сертификации

(подпись)

М.П.

Шмелев Антон Андреевич  
(Ф.И.О.)

Эксперт (эксперт-аудитор)  
(эксперты (эксперты-аудиторы))

(подпись)

Пономарев Михаил Валерьевич  
(Ф.И.О.)

## ПРИЛОЖЕНИЕ

К СЕРТИФИКАТУ СООТВЕТСТВИЯ № ЕАЭС RU C-RU.НА65.В.01272/21

Серия **RU** № **0858178**

### 4. Идентификация продукции

X	X	X	X	ТУ 3740-035-83272983-2013
				Таблица фигур
				Условное давление PN, МПа
				Проход условный DN, мм
				Тип: КЗ - клапан запорный; КОП - клапан обратный подъемный; КШ - кран шаровый; ЗКЛ - задвижка клиновья литая; ЗО - затвор дисковый обратный поворотный; ЗКС - задвижка ковьянная стальная.

Маркировка взрывозащиты:  
**II Gb с X**

### 5. Основные технические данные

#### 5.1. ЗКЛ

5.1.1. Номинальное давление PN, МПа ..... от 1,6 до 25,0, в зависимости от исполнения

5.1.2. Номинальный диаметр DN, мм ..... от 50 до 1000, в зависимости от исполнения

#### 5.1.3. Температура окружающей среды

для исполнения «У» по ГОСТ 15150-69 ..... от минус 40°С до +40°С

для исполнения «ХЛ» по ГОСТ 15150-69 ..... от минус 60°С до +40°С

для исполнения «УХЛ» по ГОСТ 15150-69 ..... от минус 60°С до +60°С

#### 5.1.4. Температура рабочей среды

для исполнения «У» по ГОСТ 15150-69 ..... от минус 40°С до +425°С.

для исполнения «ХЛ» по ГОСТ 15150-69 ..... от минус 60°С до +425°С.

для исполнения «УХЛ» по ГОСТ 15150-69 ..... от минус 60°С до +565°С

#### 5.2. ЗКС

5.2.1. Номинальное давление PN, МПа ..... от 1,6 до 25,0, в зависимости от исполнения

5.2.2. Номинальный диаметр DN, мм ..... от 15 до 250, в зависимости от исполнения

#### 5.2.3. Температура окружающей среды

для исполнения «У» по ГОСТ 15150-69 ..... от минус 40°С до +40°С

для исполнения «ХЛ» по ГОСТ 15150-69 ..... от минус 60°С до +40°С

для исполнения «УХЛ» по ГОСТ 15150-69 ..... от минус 60°С до +60°С

#### 5.2.4. Температура рабочей среды

для исполнения «У» по ГОСТ 15150-69 ..... от минус 40°С до +425°С.

для исполнения «ХЛ» по ГОСТ 15150-69 ..... от минус 60°С до +425°С.

для исполнения «УХЛ» по ГОСТ 15150-69 ..... от минус 60°С до +565°С

#### 5.3. ЗО

5.3.1. Номинальное давление PN, МПа ..... от 1,6 до 25,0, в зависимости от исполнения

5.3.2. Номинальный диаметр DN, мм ..... от 50 до 300, в зависимости от исполнения

#### 5.3.3. Температура окружающей среды

для исполнения «У» по ГОСТ 15150-69 ..... от минус 40°С до +40°С

для исполнения «ХЛ» по ГОСТ 15150-69 ..... от минус 60°С до +40°С

для исполнения «УХЛ» по ГОСТ 15150-69 ..... от минус 60°С до +60°С

#### 5.3.4. Температура рабочей среды

для исполнения «У» по ГОСТ 15150-69 ..... от минус 40°С до +425°С.

для исполнения «ХЛ» по ГОСТ 15150-69 ..... от минус 60°С до +425°С.

для исполнения «УХЛ» по ГОСТ 15150-69 ..... от минус 60°С до +565°С

Руководитель (уполномоченное  
лицо) органа по сертификации

(подпись)

Шмелев Антон Андреевич  
(Ф.И.О.)

Эксперт (эксперт-аудитор)  
(эксперты (эксперты-аудиторы))

(подпись)

М.П.

Пономарев Михаил Валерьевич  
(Ф.И.О.)



ПРИЛОЖЕНИЕ

К СЕРТИФИКАТУ СООТВЕТСТВИЯ № ЕАЭС RU C-RU.НА65.В.01272/21

Серия RU № 0858179

- 5.4. КЗ
- 5.4.1. Номинальное давление PN, МПа ..... от 1,6 до 25,0, в зависимости от исполнения
- 5.4.2. Номинальный диаметр DN, мм ..... от 10 до 300, в зависимости от исполнения
- 5.4.3. Температура окружающей среды  
 для исполнения «У» по ГОСТ 15150-69 ..... от минус 40°С до +40°С  
 для исполнения «ХЛ» по ГОСТ 15150-69 ..... от минус 60°С до +40°С  
 для исполнения «УХЛ» по ГОСТ 15150-69 ..... от минус 60°С до +60°С
- 5.4.4. Температура рабочей среды  
 для исполнения «У» по ГОСТ 15150-69 ..... от минус 40°С до +425°С.  
 для исполнения «ХЛ» по ГОСТ 15150-69 ..... от минус 60°С до +425°С.  
 для исполнения «УХЛ» по ГОСТ 15150-69 ..... от минус 60°С до +565°С
- 5.5. КОП
- 5.5.1. Номинальное давление PN, МПа ..... от 1,6 до 6,3, в зависимости от исполнения
- 5.5.2. Номинальный диаметр DN, мм ..... от 15 до 300, в зависимости от исполнения
- 5.5.3. Температура окружающей среды  
 для исполнения «У» по ГОСТ 15150-69 ..... от минус 40°С до +40°С  
 для исполнения «ХЛ» по ГОСТ 15150-69 ..... от минус 60°С до +40°С  
 для исполнения «УХЛ» по ГОСТ 15150-69 ..... от минус 60°С до +60°С
- 5.5.4. Температура рабочей среды  
 для исполнения «У» по ГОСТ 15150-69 ..... от минус 40°С до +425°С.  
 для исполнения «ХЛ» по ГОСТ 15150-69 ..... от минус 60°С до +425°С.  
 для исполнения «УХЛ» по ГОСТ 15150-69 ..... от минус 60°С до +565°С
- 5.6. КШ
- 5.6.1. Номинальное давление PN, МПа ..... от 1,6 до 6,3, в зависимости от исполнения
- 5.6.2. Номинальный диаметр DN, мм ..... от 10 до 300, в зависимости от исполнения
- 5.6.3. Температура окружающей среды  
 для исполнения «У» по ГОСТ 15150-69 ..... от минус 40°С до +40°С  
 для исполнения «ХЛ» по ГОСТ 15150-69 ..... от минус 60°С до +40°С  
 для исполнения «УХЛ» по ГОСТ 15150-69 ..... от минус 60°С до +60°С
- 5.6.4. Температура рабочей среды  
 для исполнения «У» по ГОСТ 15150-69 ..... от минус 40°С до +425°С.  
 для исполнения «ХЛ» по ГОСТ 15150-69 ..... от минус 60°С до +425°С.  
 для исполнения «УХЛ» по ГОСТ 15150-69 ..... от минус 60°С до +565°С

6. Техническая документация изготовителя

Технические условия ТУ 3740-035-83272983-2013 «Арматура промышленная трубопроводная» от 14.01.2013;  
 Руководство по эксплуатации ЗКЛ 01.2.21 РЭ «Задвижки клиновые литые (ЗКЛ)» от 03.08.2021;  
 Руководство по эксплуатации ЗКС 01.2.21 РЭ «Задвижки кованные стальные (ЗКС)» от 03.08.2021;  
 Руководство по эксплуатации ЗО 01.2.21 РЭ «Затвор обратный поворотный (ЗО)» от 03.08.2021;  
 Руководство по эксплуатации КЗ 01.2.21 РЭ «Клапан запорный (КЗ)» от 03.08.2021;  
 Руководство по эксплуатации КОП 01.2.21 РЭ «Клапан обратный подъемный (КОП)» от 03.08.2021;  
 Руководство по эксплуатации КШ 01.2.21 РЭ «Краны шаровые (КШ)» от 03.08.2021;  
 Паспорт № ЗКЛ-3.21.49825 «Задвижка клиновая литая» от 12.10.2021;  
 Паспорт № ЗКС-3.21.49827 «Задвижка кованная стальная» от 12.10.2021;  
 Паспорт № ЗО-3.21.49824 «Затвор обратный поворотный дисковый» от 11.10.2021;  
 Паспорт № КЗ-3.21.49826 «Клапан запорный» от 11.10.2021;  
 Паспорт № КОП-3.21.49829 «Клапан обратный подъемный» от 11.10.2021;  
 Паспорт № КШ-3.21.49828 «Кран шаровый» от 12.10.2021;  
 Оценка опасностей воспламенения ООВ 01.01.2.03-2021 «Арматура промышленная трубопроводная» от 03.08.2021;  
 Чертежи №№ ПТЗ.ЗКЛ.100.000.000СБ от 12.07.2021; ПТЗ.ЗКС.100.000.000СБ от 12.07.2021;  
 ПТЗ.ЗОП.100.000.000СБ от 12.07.2021; ПТЗ.КЗ.100.000.000СБ от 12.07.2021; ПТЗ.КО.100.000.000СБ от 12.07.2021;  
 ПТЗ.КШ.100.000.000СБ от 12.07.2021.

Руководитель (уполномоченное  
лицо) органа по сертификации

(подпись)

М.П.

Шмелев Антон Андреевич  
(Ф.И.О.)

Эксперт (эксперт-аудитор)  
(эксперты (эксперты-аудиторы))

(подпись)

Пономарев Михаил Валерьевич  
(Ф.И.О.)

**ПРИЛОЖЕНИЕ**

**К СЕРТИФИКАТУ СООТВЕТСТВИЯ № ЕАЭС RU C-RU.HA65.B.01272/21**

Серия **RU** № **0858180**

При внесении изготовителем в конструкцию и (или) техническую документацию, подтверждающую соответствие оборудования и (или) Ех-компонента требованиям ТР ТС 012/2011, изменений, влияющих на показатели взрывобезопасности оборудования, он должен предоставить в орган по сертификации описание изменений, техническую документацию (чертежи средств обеспечения взрывозащиты) с внесенными изменениями и образец для проведения дополнительных испытаний, если орган по сертификации посчитает недостаточным проведение только экспертизы технической документации с внесенными изменениями для принятия решения о соответствии оборудования и (или) Ех-компонента ТР ТС 012/2011 с внесенными изменениями.

Руководитель (уполномоченное  
лицо) органа по сертификации

(подпись)

**М.П.**

Шмелев Антон Андреевич  
(Ф.И.О.)

Эксперт (эксперт-аудитор)  
(эксперты (эксперты-аудиторы))

(подпись)

Пономарев Михаил Валерьевич  
(Ф.И.О.)

## ПРИЛОЖЕНИЕ

К СЕРТИФИКАТУ СООТВЕТСТВИЯ № ЕАЭС RU C-RU.НА65.В.01272/21

Серия **RU** № **0858181**

Стандарты и иные нормативные документы, применяемые при подтверждении соответствия

Обозначение стандарта, нормативного документа	Наименование стандарта, нормативного документа	Раздел (пункт, подпункт) стандарта, нормативного документа
ГОСТ 31441.1-2011 (EN 13463-1:2001)	Оборудование неэлектрическое, предназначенное для применения в потенциально взрывоопасных средах. Часть 1. Общие требования.	стандарт в целом
ГОСТ 31441.5-2011 (EN 13463-5:2003)	Оборудование неэлектрическое, предназначенное для применения в потенциально взрывоопасных средах. Часть 5. Защита конструкционной безопасностью "с"	стандарт в целом

Руководитель (уполномоченное  
лицо) органа по сертификации

(подпись)

М.П.

Шмелев Антон Андреевич  
(Ф.И.О.)

Эксперт (эксперт-аудитор)  
(эксперты (эксперты-аудиторы))

(подпись)

Пономарев Михаил Валерьевич  
(Ф.И.О.)



## СЕРТИФИКАТ СООТВЕТСТВИЯ

№ ЕАЭС RU C-RU.НА41.В.00608/20

Серия **RU** № **0293903**

**ОРГАН ПО СЕРТИФИКАЦИИ** Орган по сертификации продукции Общества с ограниченной ответственностью «Евразийское соответствие»

Место нахождения: 107076, Россия, город Москва, улица Матросская Тишина, дом 23, строение 1 помещение XXIII, комната 1  
Адрес места осуществления деятельности: 107076, Россия, город Москва, улица Матросская Тишина, дом 23, строение 1  
помещение XXIII, комнаты 1-5

Аттестат аккредитации № RA.RU.11НА41 срок действия с 20.03.2018  
Телефон: +7 (495) 798-34-84 Адрес электронной почты: info@eacert.ru

**ЗАЯВИТЕЛЬ** Общество с ограниченной ответственностью "ОНИКС"

Место нахождения и адрес (адреса) места осуществления деятельности: 199004, Россия, город Санкт-Петербург, проспект  
Средний В.О. дом 4 литера Б, помещение 5Н

Основной государственный регистрационный номер 1069847001168.  
Телефон: +7(812)328-3838 Адрес электронной почты: info@onyxspb.ru

**ИЗГОТОВИТЕЛЬ** Общество с ограниченной ответственностью "ОНИКС"

Место нахождения и адрес (адреса) места осуществления деятельности по изготовлению продукции: 199004, Россия, город Санкт-Петербург, проспект Средний В.О. дом 4 литера Б, помещение 5Н

**ПРОДУКЦИЯ** Элементы оборудования, выдерживающие воздействие давления, с номинальным диаметром свыше 25, максимально допустимым давлением свыше 0,05 МПа предназначенные для газов и паров рабочих сред групп 1 и 2. Категория оборудования 3, согласно таблицам № 6-9, приложения №1 к техническому регламенту Таможенного союза "О безопасности оборудования, работающего под избыточным давлением" (ТР ТС 032/2013), типы, согласно приложению №1, бланки № 0766869, 0766877. Продукция изготовлена в соответствии с НД, указанной в приложение №3, бланк №0766879  
Серийный выпуск.

**КОД ТН ВЭД ЕАЭС** 7307 23 100 0, 7307 93 110 0, 7307 23 900 0, 7307 93 190 0, 7307 93 990 0, 7307 21 000 9, 7307 91 000 0

### СООТВЕТСТВУЕТ ТРЕБОВАНИЯМ

Технического регламента Таможенного союза, принятого решением Совета Евразийской экономической комиссии от 2 июля 2013 года № 41, ТР ТС 032/2013 «О безопасности оборудования, работающего под избыточным давлением»

### СЕРТИФИКАТ СООТВЕТСТВИЯ ВЫДАН НА ОСНОВАНИИ

Протоколов испытаний №№ 21АБ19.00377И-20, 21АБ19.00378И-20, 21АБ19.00379И-20, 21АБ19.00380И-20 от 13.11.2020 года, выданных Испытательным центром продукции общества с ограниченной ответственностью «Центр испытаний, сертификации и аттестации» (регистрационный номер аттестата аккредитации RA.RU.21АБ19)

Акта о результатах анализа состояния производства от 05.10.2020 года

Документов, предоставленных заявителем в качестве доказательства соответствия продукции требованиям технического регламента ТР ТС 032/2013 «О безопасности оборудования, работающего под избыточным давлением», которые указаны в приложении №2, бланка № 0766878

Схема сертификации: 1с

### ДОПОЛНИТЕЛЬНАЯ ИНФОРМАЦИЯ

Стандарты, в результате применения которых на добровольной основе обеспечивается соблюдение требований технического регламента: ГОСТ 17380-2001 "Детали трубопроводов бесшовные приварные из углеродистой и низколегированной стали. Общие технические условия (с Изменением N 1)", ГОСТ 33259-2015 "Фланцы арматуры, соединительных частей и трубопроводов на номинальное давление до PN 250. Конструкция, размеры и общие технические требования". Условия хранения продукции в соответствии с ГОСТ 10692-2015 «Трубы стальные, чугунные и соединительные детали к ним. Приемка, маркировка, упаковка, транспортирование и хранение» и НД на каждый тип продукции. Срок службы 10 лет, срок хранения 10 лет, если иное не указано в прилагаемой к продукции товаросопроводительной и/или эксплуатационной документации (паспорта, сертификаты и т.д.).


**СРОК ДЕЙСТВИЯ С** 10.12.2020


**ПО** 09.12.2025

**ВКЛЮЧИТЕЛЬНО**

Руководитель (уполномоченное  
лицо) органа по сертификации

Эксперт (эксперт-аудитор)  
(эксперты (эксперты-аудиторы))

  
(подпись)

  
(подпись)



Петренко Кирилл Михайлович  
(Ф.И.О.)

Салимжанов Тагир Фарсыевич  
(Ф.И.О.)

## ПРИЛОЖЕНИЕ

К СЕРТИФИКАТУ СООТВЕТСТВИЯ № ЕАЭС RU C-RU.НА41.В.00608/20

Серия **RU** № **0766869**

Перечень продукции, на которую распространяется действие сертификата соответствия

Код (коды) ТН ВЭД ТС	Наименование, типы, марки, модели продукции, составные части изделия или комплекса	Обозначение документации, по которой выпускается продукция
7307 23 100 0	Отводы из нержавеющей стали с наружным диаметром не более 609,6 мм; Отводы крутоизогнутые бесшовные приварные типа 3D из нержавеющей (коррозионно-стойкой) стали, исполнение 1,2	ТУ 1460-001-94568095-2015
7307 23 100 0	Отводы из нержавеющей стали с наружным диаметром не более 609,6 мм; Отводы крутоизогнутые бесшовные приварные типа 2D из нержавеющей (коррозионно-стойкой) стали, исполнение 1,2	ТУ 1460-001-94568095-2015
7307 93 110 0	Отводы из черных металлов с наружным диаметром не более 609,6 мм; Отводы крутоизогнутые бесшовные приварные типа 3D и 2D исполнение 1,2 из углеродистой и низколегированной стали	ГОСТ 17375-2001, ГОСТ 30753-2001
7307 93 910 0	Отводы из черных металлов с наружным диаметром более 609,6 мм; Отводы крутоизогнутые бесшовные приварные типа 3D и 2D исполнение 1,2 из углеродистой и низколегированной стали	ГОСТ 17375-2001, ГОСТ 30753-2001
7307 23 900 0	Переходы из нержавеющей стали с наружным диаметром не более 609,6 мм; Переходы бесшовные приварные концентрические и эксцентрические из нержавеющей (коррозионно-стойкой) стали, исполнение 1,2	ТУ 1460-001-94568095-2015
7307 93 190 0	Переходы с наружным диаметром не более 609,6 мм; Переходы бесшовные приварные концентрические и эксцентрические из углеродистой и низколегированной стали	ГОСТ 17378-2001
7307 93 990 0	Переходы с наружным диаметром более 609,6 мм; Переходы бесшовные приварные концентрические и эксцентрические из углеродистой и низколегированной стали	ГОСТ 17378-2001
7307 23 900 0	Тройники из нержавеющей стали с наружным диаметром не более 609,6 мм; Тройники бесшовные приварные равнопроходные и переходные из нержавеющей (коррозионно-стойкой) стали, исполнение 1,2	ТУ 1460-001-94568095-2015
7307 93 190 0	Тройники с наружным диаметром не более 609,6 мм; Тройники бесшовные приварные равнопроходные и переходные из углеродистой и низколегированной стали, исполнение 1,2	ГОСТ 17376-2001
7307 93 990 0	Тройники с наружным диаметром более 609,6 мм; Тройники бесшовные приварные равнопроходные и переходные из углеродистой и низколегированной стали, исполнение 1,2	ГОСТ 17376-2001
7307 23 900 0	Заглушки из нержавеющей стали с наружным диаметром не более 609,6 мм; Заглушки бесшовные приварные эллиптические из нержавеющей (коррозионно-стойкой) стали, исполнение 1,2	ТУ 1460-001-94568095-2015
7307 93 190 0	Заглушки с наружным диаметром не более 609,6 мм; Заглушки бесшовные приварные эллиптические из углеродистой и низколегированной стали, исполнение 1,2	ГОСТ 17379-2001
7307 93 990 0	Заглушки с наружным диаметром более 609,6 мм; Заглушки бесшовные приварные эллиптические из углеродистой и низколегированной стали, исполнение 1,2	ГОСТ 17379-2001
7307 21 000 9	Фланцы из нержавеющей стали; Фланцы стальные резьбовые на Ру 20-100МПа	ГОСТ 9399-81
7307 91 000 0	Фланцы из черных металлов; Фланцы стальные резьбовые на Ру 20-100МПа	ГОСТ 9399-81
7307 21 000 9	Фланцы из нержавеющей стали; Фланцы сосудов и аппаратов стальные плоские приварные	ГОСТ 28759.2-90
7307 91 000 0	Фланцы из черных металлов; Фланцы сосудов и аппаратов стальные плоские приварные	ГОСТ 28759.2-90
7307 21 000 9	Фланцы из нержавеющей стали; Фланцы сосудов и аппаратов стальные приварные	ГОСТ 28759.3-90

Руководитель (уполномоченное лицо) органа по сертификации

Эксперт (эксперт-аудитор) (эксперты (эксперты-аудиторы))

(подпись)

(подпись)



Петренко Кирилл Михайлович (Ф.И.О.)

Салимжанов Тагир Фарсыевич (Ф.И.О.)

## ПРИЛОЖЕНИЕ

К СЕРТИФИКАТУ СООТВЕТСТВИЯ № ЕАЭС RU C-RU.НА41.В.00608/20

Серия **RU** № **0766877**

Перечень продукции, на которую распространяется действие сертификата соответствия

Код (коды) ТН ВЭД ТС	Наименование, типы, марки, модели продукции, составные части изделия или комплекса	Обозначение документации, по которой выпускается продукция
7307 91 000 0	Фланцы из черных металлов; Фланцы сосудов и аппаратов стальные приварные встык	ГОСТ 28759.3-90
7307 21 000 9	Фланцы из нержавеющей стали; Фланцы сосудов и аппаратов стальные приварные встык под прокладку восьмиугольного сечения	ГОСТ 28759.4-90
7307 91 000 0	Фланцы из черных металлов; Фланцы сосудов и аппаратов стальные приварные встык под прокладку восьмиугольного сечения	ГОСТ 28759.4-90
7307 21 000 9	Фланцы из нержавеющей стали; Фланцы арматуры, соединительных частей и трубопроводов на номинальное давление на Ру до 25 МПа	ГОСТ 33259-2015
7307 91 000 0	Фланцы из черных металлов; Фланцы арматуры, соединительных частей и трубопроводов на номинальное давление на Ру до 25 Мпа	ГОСТ 33259-2015
7307 21 000 9	Фланцы из нержавеющей стали; Фланцы для труб и фланцевые фитинги с NPS 1/2 по NPS 24, Фланцы стальные большого диаметра с NPS 26 по NPS 60	ASME B16.5-2003, ASME B16.47-2017
7307 21 000 9	Фланцы из нержавеющей стали; Фланцы для труб и фланцевые фитинги с NPS 1/2 по NPS 24, Фланцы стальные большого диаметра с NPS 26 по NPS 60	ASME B16.5-2003, ASME B16.47-2017
7307 91 000 0	Фланцы из черных металлов; Фланцы для труб и фланцевые фитинги с NPS 1/2 по NPS 24, Фланцы стальные большого диаметра с NPS 26 по NPS 60	ASME B16.5-2003, ASME B16.47-2017
7307 21 000 9	Фланцы из нержавеющей стали; Фланцы и их соединения. Круглые фланцы для труб, клапанов, фитингов и арматуры с обозначением PN	DIN EN 1092-1-2014
7307 91 000 0	Фланцы из черных металлов; Фланцы и их соединения. Круглые фланцы для труб, клапанов, фитингов и арматуры с обозначением PN	DIN EN 1092-1-2014
7307 21 000 9	Фланцы из нержавеющей стали; Круглые фланцы для труб, клапанов и фитингов	BS EN 4504:2013
7307 91 000 0	Фланцы из черных металлов; Круглые фланцы для труб, клапанов и фитингов	BS EN 4504:2013
7307 21 000 9	Заглушки АТК из нержавеющей стали; Заглушки фланцевые стальные	АТК 24.200.02-90
7307 91 000 0	Заглушки АТК из черных металлов; Заглушки фланцевые стальные	АТК 24.200.02-90
7307 91 000 0	Заглушки поворотные из черных металлов; Заглушки поворотные стальные для фланцев арматуры, Нестандартизированные детали и узлы трубопроводов из углеродистой и легированной стали на Ру до 10Мпа	АТК 26-18-5-93, Т-ММ 25-01-06
7307 21 000 9	Заглушки поворотные из нержавеющей стали; Заглушки поворотные стальные для фланцев арматуры, Нестандартизированные детали и узлы трубопроводов из углеродистой и легированной стали на Ру до 10Мпа	АТК 26-18-5-93, Т-ММ 25-01-06

Руководитель (уполномоченное лицо) органа по сертификации

Эксперт (эксперт-аудитор) (эксперты (эксперты-аудиторы))

*(подпись)*  
*(подпись)*



Петренко Кирилл Михайлович (Ф.И.О.)

Салимжанов Тагир Фарсыевич (Ф.И.О.)

## ПРИЛОЖЕНИЕ

К СЕРТИФИКАТУ СООТВЕТСТВИЯ № ЕАЭС RU C-RU.11HA41.B.00608/20

Серия **RU** № **0766878**

### Сведения по сертификату соответствия

Документы, предоставленные заявителем в качестве доказательства соответствия продукции требованиям технического регламента ТР ТС 032/2013 «О безопасности оборудования, работающего под избыточным давлением»:

- а) обоснование безопасности № ДТ 001-2020 ОБ;
- в) паспорт оборудования №№ ОК-00000001 - ОК-00000008;
- г) руководство (инструкцию) по эксплуатации ДТ-001-2020 РЭ;
- д) расчет на прочность №№ РП 00.001-РП 00.008;
- е) технологические регламенты и сведения о технологическом процессе (данные о применяемых материалах, полуфабрикатах, комплектующих, сварочных материалах, о способах и параметрах режимов сварки и термической обработке, методах и результатах неразрушающего контроля). Технологическая карта по визуальному и измерительному контролю ТК № 00.001;
- ж) протоколы испытаний оборудования, проведенных изготовителем, уполномоченным изготовителем лицом и (или) аккредитованной испытательной лабораторией; акт приемо-сдаточных испытаний (№397/2; №232/4);
- з) сертификаты соответствия, декларации о соответствии или протоколы испытаний в отношении материалов, комплектующих изделий; Сертификат качества (труба): №№ АК512013/08; АК552905/08; АК552414/08. Сертификат качества (лист): №№ 4010014679; 4080357121; 24630; 6269;
- и) перечень стандартов, указанных в разделе V настоящего технического регламента, которые были применены при изготовлении (производстве) оборудования;
- к) документы, подтверждающие квалификацию специалистов и персонала изготовителя; Аттестационное удостоверение Специалиста сварочного производства Удостоверения ВИК/УК/РК: 01\_ВИК\_Удостоверение №0059-0534; 02\_РК\_Удостоверение №0034-55265-2020-ЛРИ; 03\_ВИК\_УК\_Удостоверение №0001-56251-17; 04\_ВИК\_УК\_Удостоверение №0001-56252-17.

Руководитель (уполномоченное  
лицо) органа по сертификации

(подпись)

Эксперт (эксперт-аудитор)  
(эксперты (эксперты-аудиторы))

(подпись)



Петренко Кирилл Михайлович  
(Ф.И.О.)

Салимжанов Тагир Фарсыевич  
(Ф.И.О.)

## ПРИЛОЖЕНИЕ

К СЕРТИФИКАТУ СООТВЕТСТВИЯ № ЕАЭС RU C-RU.НА41.В.00608/20

Серия **RU** № **0766879**

### Сведения по сертификату соответствия

Продукция изготовлена в соответствии с ТУ 1460-001-94568095-2015 "Детали трубопроводов", ГОСТ 17375-2001 "Детали трубопроводов бесшовные приварные из углеродистой и низколегированной стали. Отводы крутоизогнутые типа 3D (R-1.5DN). Конструкция (с Изменением N 1)", ГОСТ 30753-2001 (ИСО 3419-81) "Детали трубопроводов бесшовные приварные из углеродистой и низколегированной стали. Отводы крутоизогнутые типа 2D (R-DN). Конструкция", ГОСТ 17378-2001 (ИСО 3419-81) "Детали трубопроводов бесшовные приварные из углеродистой и низколегированной стали. Переходы. Конструкция (с Изменением N 1)", ГОСТ 17376-2001 (ИСО 3419-81) "Детали трубопроводов бесшовные приварные из углеродистой и низколегированной стали. Тройники. Конструкция (с Изменением N 1)", ГОСТ 17379-2001 (ИСО 3419-81) "Детали трубопроводов бесшовные приварные из углеродистой и низколегированной стали. Заглушки эллиптические. Конструкция (Переиздание)", ГОСТ 17380-2001 (ИСО 3419-81) "Детали трубопроводов бесшовные приварные из углеродистой и низколегированной стали. Общие технические условия (с Изменениями N 1, 2)", АТК 24.200.02-90 "Заклушки фланцевые стальные. Конструкция, размеры и технические требования", АТК 26-18-5-93 "Заклушки поворотные стальные для фланцев арматуры.", Т-ММ 25-01-06 "Раздел монтажно-механический. Альбом чертежей внутреннего типажа. Нестандартизированные детали и узлы трубопроводов из углеродистой и легированной стали на Ру до 10Мпа", ASME B16.5-2003 "Фланцы для труб и фланцевые фитинги с NPS 1/2 по NPS 24, ASME B16.47-2017 "Фланцы стальные большого диаметра с NPS 26 по NPS 60", DIN EN 1092-1-2014 "Фланцы и их соединения. Круглые фланцы для труб, клапанов, фитингов и арматуры с обозначением PN", BS EN 4504:2013 "Круглые фланцы для труб, клапанов и фитингов", ГОСТ 28759.2-90 "Фланцы сосудов и аппаратов стальные плоские приварные. Конструкция и размеры", ГОСТ 28759.3-90 "Фланцы сосудов и аппаратов стальные приварные встык. Конструкция и размеры", ГОСТ 28759.4-90 "Фланцы сосудов и аппаратов стальные приварные встык под прокладку восьмиугольного сечения. Конструкция и размеры", ГОСТ 33259-2015 "Фланцы арматуры, соединительных частей и трубопроводов на номинальное давление до PN 250. Конструкция, размеры и общие технические требования (с Поправками)".

Руководитель (уполномоченное  
лицо) органа по сертификации

(подпись)

Эксперт (эксперт-аудитор)  
(эксперты (эксперты-аудиторы))

(подпись)



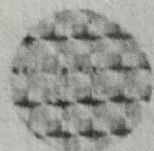
Петренко Кирилл Михайлович  
(Ф.И.О.)

Салимжанов Тагир Фарсыевич  
(Ф.И.О.)



СИСТЕМА ДОБРОВОЛЬНОЙ СЕРТИФИКАЦИИ  
«GLOBAL-SYSTEMS»

№ РОСС RU.32623.04ГСС0 в едином реестре зарегистрированных систем добровольной сертификации  
ФЕДЕРАЛЬНОЕ АГЕНТСТВО ПО ТЕХНИЧЕСКОМУ РЕГУЛИРОВАНИЮ И МЕТРОЛОГИИ



**СЕРТИФИКАТ СООТВЕТСТВИЯ**

Регистрационный номер РОСС RU.32623.OC01.00051

Срок действия с 08.06.2022 по 07.06.2025

ОРГАН ПО СЕРТИФИКАЦИИ № РОСС RU.32623.OC01 Общество с ограниченной ответственностью  
"СЕРТ-СИТИ", 129344, г. Москва, ул. Искры, д. 17 А, строение 3, этаж 2, офис 3/2/ЛП

**ПРОДУКЦИЯ** Фильтры газовые типа ФГ, ФГМ, ФВ, ФГВ, фильтры газовые (сетчатые) типа ФС, фильтры-сепараторы газовые типа ФС, ФСГ, ФСС, ФК, ФСК, сепараторы газовые типа СГ, СГГ, СГВ, СЦВ, ГС, НГС, НГСВ, выпускаемые по ТУ 28.25.14-003-19767017-2017. Серийный выпуск  
**СООТВЕТСТВУЕТ ТРЕБОВАНИЯМ НОРМАТИВНЫХ ДОКУМЕНТОВ**  
ГОСТ 30546.1; ГОСТ 30546.2; ГОСТ 30546.3 (исполнение сейсмостойкости 9 баллов по шкале MSK 64)

код ОКПД 2  
28.25.14.120

код ТН ВЭД  
8481

**ИЗГОТОВИТЕЛЬ** Общество с Ограниченной Ответственностью

Производственно-Коммерческая Фирма «ПРОМАРМ».

Адрес: 410010, Саратовская область, город Саратов, улица им. Осипова В.И., д. 1, корпус 5

**СЕРТИФИКАТ ВЫДАН** Общество с Ограниченной Ответственностью

Производственно-Коммерческая Фирма «ПРОМАРМ».

Юридический адрес: 410010, Саратовская область, город Саратов, улица им. Осипова В.И., д. 1, корпус 5

Фактический адрес: 410010, Саратовская область, город Саратов, улица им. Осипова В.И., д. 1, корпус 5, 1 подъезд, офис 10.

ОГРН: 1176451025409, телефон: 8-845-253-07-75, ИНН 6455069247

email: info@promarm64.ru

**НА ОСНОВАНИИ** Протокола испытаний № ИЛ01-00047 от 08.06.2022 года, выданного Испытательной лабораторией Общества с ограниченной ответственностью "СЕРТ-СИТИ", аттестат аккредитации РОСС RU.32623.ИЛ01

**ДОПОЛНИТЕЛЬНАЯ ИНФОРМАЦИЯ** Схема сертификации: 1с (ГОСТ Р 53603-2009. Оценка соответствия. Схемы сертификации продукции в Российской Федерации).



Проверка подлинности сертификата соответствия

Руководитель органа



П.П. Чичканов  
инициалы, фамилия

Эксперт

Д.Н. Абрецов  
инициалы, фамилия

**СИСТЕМА ДОБРОВОЛЬНОЙ СЕРТИФИКАЦИИ ГАЗСЕРТ  
РОСС RU.31511.04ЮАЧ1**

Орган по сертификации  
Общества с ограниченной ответственностью  
«ТехЭкспертКонсалт»  
рег. № ЮАЧ1.RU.1406

192012, РФ, г. Санкт-Петербург, пр. Обуховской обороны, д. 271, лит. А, пом. 1219, 1209/1  
телефон: +7 (812) 564-50-13

**СЕРТИФИКАТ СООТВЕТСТВИЯ**

№ЮАЧ1.RU.1406.Н.00373

П001984

Срок действия: с 23.12.2024 по 11.04.2027

**ПРОДУКЦИЯ:** Краны шаровые стальные (включая антистатическое и подземное исполнение, в том числе с полистиленовыми патрубками ПЭ100, SDR 9, 11), серия GAS, торговой марки «ALSO» DN10-20 PN4,0МПа; DN25-40 PN1,2-4,0МПа; DN50 PN4,0МПа; DN65-300 PN1,6-2,5МПа; DN350-700 PN1,2-1,6МПа, изготовленные из стали 20, выпускаемые по ТУ 3742-001-91358894-2010 «Краны шаровые «ALSO» DN10-700». Температура окружающей среды при эксплуатации от минус 40°С до плюс 40°С. Серийный выпуск.

**КОД ОКПД2:** 28.14.13.131 **КОД ТН ВЭД:** 8481 80 819 9

**СООТВЕТСТВУЕТ ТРЕБОВАНИЯМ НОРМАТИВНЫХ ДОКУМЕНТОВ:**  
СТО ГАЗПРОМ ГАЗОРАСПРЕДЕЛЕНИЕ 2.4-1.1-1-2019 «Проектирование, строительство и эксплуатация объектов газораспределения и газопотребления. Арматура запорная. Краны шаровые для природного газа. Технические требования и методы испытаний».

**ИЗГОТОВИТЕЛЬ:** Общество с ограниченной ответственностью «АЛСО» (ООО «АЛСО»), ИНН 7447196797.

Юридический адрес (адрес производства): 454038, Российская Федерация, г. Челябинск, ул. Складская, д.1.

Телефон: +7(351)210-02-10; Факс: +7(351)210-02-10; e-mail: info@alsoarm.ru

**СЕРТИФИКАТ ВЫДАН:** Обществу с ограниченной ответственностью «АЛСО» (ООО «АЛСО»), ИНН 7447196797.

Юридический адрес: 454038, Российская Федерация, г. Челябинск, ул. Складская, д.1.

Телефон: +7(351)210-02-10; Факс: +7(351)210-02-10; e-mail: info@alsoarm.ru

**НА ОСНОВАНИИ:** Протоколов испытаний от «12» декабря 2024 года №1133-12/24, от «26» февраля 2024 года №14-02/24А, выданные испытательной лабораторией ООО «НПЦ «Самара»; от «06» марта 2024 г, №90-ГС-2024, №91-ГС-2024, №92-ГС-2024, от «15» марта 2024 г, №2085-1224-2024, №2086-1225-2024, №2087-1226-2024; от «23» мая 2024 г, №93-ГС-2024, выданных ИЦЭО ОАО «НПО ЦКТИ»; Акта о результатах анализа состояния производства ООО «АЛСО» №2313-АСП от «05» февраля 2024 года, выданного ООО «ТЭК», г. Санкт-Петербург, №ЮАЧ1.RU.1406.

**ДОПОЛНИТЕЛЬНАЯ ИНФОРМАЦИЯ:** Схема сертификации: 4с.

Инспекционный контроль: апрель 2025 г, апрель 2026 г.

Выдан взамен № ЮАЧ1.RU.1406.Н.00326, сроком действия с 22.08.2024 по 11.04.2027

Руководитель  
органа по сертификации

Эксперт



ПОДПИСЬ

ПОДПИСЬ

А.А. Лиханов  
ИНИЦИАЛЫ, ФАМИЛИЯ

С.А. Смирнов  
ИНИЦИАЛЫ, ФАМИЛИЯ

001984



# Certificate of constancy of performance



Number	0620-CPR-103117/03	Replaces	0620-CPR-103117/02
Issued	15/05/2023	First issued	25-10-2019

In compliance with Regulation 305/2011/EU of the European Parliament and of the Council of 9 March 2011 (the Construction Products Regulation or CPR), this certificate applies to the construction product

## Manually operated ball valves for gas installations

whereby the scope of construction product(s) is listed on page 2 of this certificate

placed on the market under the name or trademark of

**Kayalar Pres Dokum San ve Tic. Ltd Sti**

and produced in the manufacturing plant

**Istanbul**

This certificate attests that all provisions concerning the assessment and verification of constancy of performance described in Annex ZA of the standard

**EN 331:1998/A1:2010**

under system 1 for the performances set out in this certificate are applied and that the factory production control conducted by the manufacturer is assessed to ensure the constancy of performance of the construction product.

This certificate was first issued on **25-10-2019** and will remain valid as long as neither the harmonised standard, the construction product, the AVCP methods nor the manufacturing conditions in the plant are modified significantly, unless suspended or withdrawn by the notified product certification body.

Ron Scheepers  
Kiwa

Advise: consult [www.kiwa.nl](http://www.kiwa.nl) to check whether the certificate is valid.

# CERTIFICATE

Notified Body No. 0620  
Kiwa Nederland B.V.

Sir Winston Churchillaan 273  
Postbus 70  
2280 AB RIJSWIJK  
The Netherlands

Tel. +31 (0) 88 998 44 00  
Fax +31 (0) 88 998 44 20  
[info@kiwa.nl](mailto:info@kiwa.nl)  
[www.1kiwa.com](http://www.1kiwa.com)

### Manufacturer

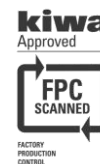
Kayalar Pres Dokum San ve Tic. Ltd Sti  
Eyüpsultan Mah. Mezarlik yolu sokak No 4/2  
Sancaktepe  
Istanbul  
34885  
Turkey

### Manufacturing plant

Kayalar Pres Dokum San ve Tic. Ltd Sti  
Eyüpsultan Mah. Mezarlik yolu sokak No 4/2  
Sancaktepe  
Istanbul  
34885  
Turkey



# Certificate of constancy of performance



0620-CPR-103117/03

## Manually operated ball valves for gas installations

### SCOPE

Type	DN	Temp. class	MOP	High Temperature Pressure Class	Handle	Thread
½" x ½" F x F	15	-20 °C to 60 °C	5	0,5 bar	Yellow lever	R/Rp
¾" x ¾" F x F	20	-20 °C to 60 °C	5	0,5 bar	Yellow lever	R/Rp
1" x 1" F x F	25	-20 °C to 60 °C	5	0,5 bar	Yellow lever	R/Rp
1 ¼" x 1 ¼" F x F	32	-20 °C to 60 °C	5	0,2 bar	Yellow lever	R/Rp
1 ½" x 1 ½" F x F	40	-20 °C to 60 °C	5	0,2 bar	Yellow lever	R/Rp
2" x 2" F x F	50	-20 °C to 60 °C	5	0,2 bar	Yellow lever	R/Rp
½" x ½" F x M	15	-20 °C to 60 °C	5	0,5 bar	Yellow lever	R/Rp
¾" x ¾" F x M	20	-20 °C to 60 °C	5	0,5 bar	Yellow lever	R/Rp
1" x 1" F x M	25	-20 °C to 60 °C	5	0,5 bar	Yellow lever	R/Rp
1 ¼" x 1 ¼" F x M	32	-20 °C to 60 °C	5	0,2 bar	Yellow lever	R/Rp
1 ½" x 1 ½" F x M	40	-20 °C to 60 °C	5	0,2 bar	Yellow lever	R/Rp
2" x 2" F x M	50	-20 °C to 60 °C	5	0,2 bar	Yellow lever	R/Rp
½" x ½" F x F	15	-20 °C to 60 °C	5	0,5 bar	T-handle	R/Rp
¾" x ¾" F x F	20	-20 °C to 60 °C	5	0,5 bar	T-handle	R/Rp
1" x 1" F x F	25	-20 °C to 60 °C	5	0,5 bar	T-handle	R/Rp
½" x ½" F x M	15	-20 °C to 60 °C	5	0,5 bar	T-handle	R/Rp
¾" x ¾" F x M	20	-20 °C to 60 °C	5	0,5 bar	T-handle	R/Rp
1" x 1" F x M	25	-20 °C to 60 °C	5	0,5 bar	T-handle	R/Rp
(F) ½" x (UC) DN25	15	-20 °C to 60 °C	5	0,5 bar	Yellow lever	R/Rp
(F) ¾" x (UC) DN25	25	-20 °C to 60 °C	5	0,5 bar	Yellow lever	R/Rp
¾" X 1/2" F X F	20 - 15	-20 °C to 60 °C	5	0,5 bar	Yellow Lever	R/Rp

### Supplementary Information

<b>Gas family</b>	1 <sup>st</sup> , 2 <sup>nd</sup> and 3 <sup>rd</sup> families (according to EN 437)
<b>Pressure Class</b>	MOP 5 (external to buildings)
<b>Release of dangerous substances</b>	Not Applicable
<b>High temperature pressure class</b>	DN15, DN20, DN25 – MOP 0,5 // DN32, DN40, DN50 – MOP 0,2
<b>Resistance to high temperature</b>	≤ 150 dm <sup>3</sup> /h at 650 °C for 30 minutes
<b>Temperature class</b>	-20 °C to +60 °C
<b>Rated flowrate</b>	Pass
<b>Dimensional tolerances</b>	± 0,1 mm
<b>Internal pressure</b>	
- Pressure class	5 bar (0,5 MPa)
- Leak-tightness	≤ 20 cm <sup>3</sup> /h
<b>Tightness (gas)</b>	
- Leak-tightness	≤ 20 cm <sup>3</sup> /h
<b>Mechanical strength</b>	
- Torque and bending	Pass
- Operating torque	Pass
- Stop resistance	Pass
<b>Durability</b>	
- Endurance	Pass
- Resistance to low temperatures	Pass
- Salt spray resistance	Not Applicable
- Resistance to humidity	Pass

# CERTIFICATE



## for the management system according to ISO 9001:2015

The proof of the conforming application with the regulation was furnished and in accordance with certification procedure it is certified for the company

**KAYALAR PRES DÖKÜM SAN. VE TİC. LTD. ŞTİ.**

**Eyüp Sultan Mahallesi. Mezarlık Yolu Sokak. No:4/2  
Sancaktepe / İstanbul / Türkiye**

### Scope

**MANAGEMENT AND ORGANIZATION OF DESIGNING, MANUFACTURING, ASSEMBLY, SALES, MARKETING AND LOGISTIC WORKS REGARDING CUSTOMS AND FOREIGN TRADE OPERATIONS OF UNDERFLOOR HEATING SYSTEMS AND WATER AND GAS INSTALLATION SYSTEMS; VALVES, MANIFOLD, PLASTIC PIPES, STAINLESS FLEX HOSES, FAUCETS AND VARIETY OF CONNECTION FITTINGS**

Certificate Registration No.: TIC 15 100 85519

Valid until: 2026-04-27

Valid from: 2023-05-04

Audit Report No.: 3330 2BNY P0

This certification was conducted in accordance with the TIC auditing and certification procedures and is subject to regular surveillance audits.

TÜV Thüringen e.V.  
Certification body for  
systems and personnel



Jena, 2023-05-04



Deutsche  
Akkreditierungsstelle  
D-2M-16006-05-01



Original certificates  
are branded with a hologram.

The current validity can be demanded at our homepage [www.tuev-thueringen.de](http://www.tuev-thueringen.de)

Zertifizierungsstelle des TÜV Thüringen e.V. • Ernst-Ruska-Ring 6 • D-07745 Jena • ☎ +49 3641 399740 • ✉ [zertifizierung@tuev-thueringen.de](mailto:zertifizierung@tuev-thueringen.de)

# KAS

## KAYALAR PRES DÖKÜM SANAYİ VE TİCARET LİMİTED ŞİRKETİ

EYÜPSULTAN MAH. MEZARLIK YOLU SOK. NO: 4 SANCAKTEPE - İSTANBUL - TÜRKİYE

with a scope of

The Construction Materials; Valve, Manifold, Underfloor Heating Groups, Water and Natural Gas Products, Stainless Steel Flexible Hose and Fittings, Faucets, PPR Pipe, Plastic Pipe and Fitting That is Activity with Design, Production, Installation, Sales and Marketing of Customs, Foreign Trade, Logistics, Management and Administrative Organization

### ISO 14001:2015

Has established an environmental management system in accordance with international standard.

Certificate No : M 11893  
Initial Certification Date : 27 January 2023  
Certification Date : 27 January 2023  
Expiration Date : 26 January 2026



General Manager

Kiwa Belgelendirme Hizmetleri A.Ş.  
İTOSB 9. Cadde No. 15 Tepeören Tuzla  
İstanbul / Turkey

Tel: +90 216 593 25 75  
Faks: +90 216 593 25 74  
[info@kiwa.com.tr](mailto:info@kiwa.com.tr)  
[www.kiwa.com.tr](http://www.kiwa.com.tr)

Certificate is valid till expiration date, subject to successful completion of periodical surveillance audits. Please contact above numbers for detailed information.



TÜRKAK BDS NO  
YS-C053-3685

# KAS

## KAYALAR PRES DÖKÜM SANAYİ VE TİCARET LİMİTED ŞİRKETİ

EYÜPSULTAN MAH. MEZARLIK YOLU SOK. NO: 4 SANCAKTEPE - İSTANBUL - TÜRKİYE

with a scope of

The Construction Materials; Valve, Manifold, Underfloor Heating Groups, Water and Natural Gas Products, Stainless Steel Flexible Hose and Fittings, Faucets, PPR Pipe, Plastic Pipe and Fitting That is Activity with Design, Production, Installation, Sales and Marketing of Customs, Foreign Trade, Logistics, Management and Administrative Organization

### ISO 45001:2018

Has established an occupational health and safety management system in accordance with standard.

Certificate No : M 11894  
Initial Certification Date : 27 January 2023  
Certification Date : 27 January 2023  
Expiration Date : 26 January 2026



General Manager

Kiwa Belgelendirme Hizmetleri A.Ş.  
ITOSB 9. Cadde No. 15 Tepeören Tuzla  
Istanbul / Turkey

Tel: + 90 216 593 25 75  
Faks: + 90 216 593 25 74  
[info@kiwa.com.tr](mailto:info@kiwa.com.tr)  
[www.kiwa.com.tr](http://www.kiwa.com.tr)

Certificate is valid till expiration date, subject to successful completion of periodical surveillance audits. Please contact above numbers for detailed information.



TÜRKAK BDS NO  
YS-8740-0C1F

# CERTIFICATE



for the information security management system  
DIN EN ISO/IEC 27001:2017 (corresponds with ISO/IEC  
27001:2013 including Cor 1:2014 and Cor 2:2015)

The proof of the conforming application with the regulation was  
furnished and in accordance with certification procedure it is certified  
for the company

**KAYALAR PRES DÖKÜM SAN. VE LTD. ŞTİ.**  
Eyüp Sultan Mah. Mezarlık Yolu Sok. No:4/2  
Sancaktepe - İstanbul / Turkey

## Scope

The construction materials; valve, manifold, underfloor heating groups, water and natural gas products, stainless steel flexible hose and fittings, faucets, PPR Pipe, plastic pipe and fitting that is activity with design, production, installation, sales and marketing with customs and foreign trade operation, related to information resource with logistics, storage, accounting, finance and information technologies that to be protect them via using safety measures.

Statement of applicability

Revision: 2021-02-11

Certificate Registration No.: TIC 15 121 18098

Valid until: 2024-06-27  
Valid from: 2021-06-28

Audit Report No.: 3330 2VPQ D0

This certification was conducted in accordance with the TIC auditing and certification procedures and is subject to regular surveillance audits.

TÜV Thüringen e.V.  
Certification body for  
systems and personnel



Jena, 2021-05-10



Original certificates  
are branded with a hologram.

The current validity can be demanded at our homepage [www.tuev-thueringen.de](http://www.tuev-thueringen.de)

Zertifizierungsstelle des TÜV Thüringen e.V. • Ernst-Ruska-Ring 6 • D-07745 Jena • ☎ +49 3641 399740 • ✉ [zertifizierung@tuev-thueringen.de](mailto:zertifizierung@tuev-thueringen.de)



# ТОВ «ТЕСКО»

Орган з оцінки відповідності (ООВ) № UA.TR.006.

Оцінка відповідності продукції вимогам технічних регламентів України

## СЕРТИФІКАТ

відповідності на основі цілковитого забезпечення якості  
Модуль Н

(Повідомлення згідно п. 127 постанови КМУ №27 від 16.01.2019р.)



Зареєстрований у Реєстрі  
ООВ «ТЕСКО» 20.11.2023 р.,  
№ UA.TR.006.H.104801-23,  
дійсний до 19.11.2026 р.



№UA.TR.006

цим сертифікатом посвідчується, що

### СИСТЕМА УПРАВЛІННЯ ЯКІСТЮ

стосовно забезпечення якості проектування,  
виробництва, контролю та випробувань

арматури трубопровідної промислової та деталей трубопроводів  
(згідно додатку)

(код ДКПП 28.14.1, УКТЗЕД 8481),

які випускаються серійно

- ТОВ «Олбрізервіс» 02093, м. Київ, вул. Юрія Литвинського, 59
  - Заводи: - ТОВ «Олбрізервіс» 1.м. Обухів, м-н Яблуневий, 31, Київська обл.,
  - ТОВ «Олбрізервіс» Снт. Гусятин, Тернопільська область, вул. Спартака, 1
- згідно з чинними в Україні нормативними документами  
відповідає вимогам:

### Модуля Н

Технічного регламенту обладнання, що працює під тиском

(постанова Кабінету Міністрів України №27 від 16.01.2019р.)

Контроль відповідності сертифікованої системи управління якістю вимогам зазначеного  
технічного регламенту здійснюється шляхом інспекційного нагляду,  
періодичність і процедури якого регламентується програмою.

**СЕРТИФІКАТ ВИДАНИЙ Органом з оцінки відповідності ТОВ «ТЕСКО», (ООВ „ТЕСКО”),  
акредитований Національним агентством з акредитації України на сертифікацію  
систем менеджменту відповідно до ДСТУ EN ISO/IEC 17021-1,  
атестат акредитації № 80067 дійсний до 31.10.2027**

Юр. адреса: 03151 м. Київ, вул. Молодогвардійська, 116, Україна,  
Місцезнаходження ООВ «ТЕСКО»: 03142, м. Київ, вул. В. Стуса, 35/37 (оф. 205),  
Ідентифікаційний номер призначеного ООВ № UA.TR.006,  
tel./fax +38-(044) – 495 3380, tel. +38-(044) – 2211 895,  
e-mail: [info@tecko.com.ua](mailto:info@tecko.com.ua), [www.tecko.com.ua](http://www.tecko.com.ua).

на підставі (файли технічної документації № 006.1-1048):

- Результатів перевірки та оцінки системи управління якістю  
Звіт № 006.1-1048 від 17.11.2023 р.



80067  
Сертифікація систем  
менеджменту



UA.TR.006

Керівник ООВ «ТЕСКО»

В.В. Папазов



Чинність сертифікату можна перевірити в базі даних органу з оцінки відповідності  
ТОВ «ТЕСКО», що розміщена на веб-сайті: <http://www.tecko.com.ua>, та за тел. +38-(044) – 495 3380

# ТОВ «ТЕСКО»

Орган з оцінки відповідності (ООВ) № UA.TR.006.

Оцінка відповідності продукції вимогам технічних регламентів України

## ДОДАТОК ДО СЕРТИФІКАТУ відповідності на основі цілковитого забезпечення якості № UA.TR.006.H.104801-23 від 20.11.2023 р., (Модуль Н)

Сторінка 2 / Сторінок 2

### Проведені аудити

ООВ «ТЕСКО» провів оцінку системи якості виробництва, з метою підтвердження застосування відповідних вимог до вище вказаної продукції. Оцінку було проведено на місці виробництва, як описано у звіті №006.1-1048 від 17.11.2023р.

### Положення та умови

Сертифікат є суб'єктом наступних положень та умов:

- Сертифікат є дійсним лише для вказаної вище продукції та/або виробництв;
- Виробник повинен виконувати всі зобов'язання затвердженої системи якості та підтримувати її так, щоб вона залишалась відповідною вимогам та ефективною;
- Виробник повинен повідомляти призначений орган про всі зміни в системі управління якістю, для того, щоб ООВ «ТЕСКО» оцінив зміни і вирішив, чи сертифікат залишається дійсним;
- Один раз на рік будуть проводитись періодичні аудити з метою перевірки дотримання і використання виробником системи управління якістю. ООВ «ТЕСКО» залишає за собою право на проведення перевірок у разі виникнення обґрунтованих скарг.

Сертифікат може бути визнано недійсним у випадку:

- Змін в системі якості, що стосуються продукції, без узгодження з ООВ «ТЕСКО»;
- Періодичні аудити не було проведено в установлені програмою технічного нагляду терміни.

### Декларація відповідності та маркування продукції

Якщо виробник дотримується вказаних вище положень та умов, він має право скласти Декларацію про Відповідність та маркувати продукцію національним знаком відповідності згідно до постанови КМУ №1184 від 30.12.2015 р., з ідентифікаційним номером ООВ «ТЕСКО» (006).

Керівник ООВ „ТЕСКО”

В. В. Папазов



# ТОВ «ТЕСКО»

Орган з оцінки відповідності (ООВ) № UA.TR.006.

Оцінка відповідності продукції вимогам технічних регламентів України

## ДОДАТОК ДО СЕРТИФІКАТУ

відповідності на основі цілковитого забезпечення якості  
№ UA.TR.006.H.104801-23 від 20.11.2023 р.,  
(Модуль Н)

Сторінка 1 / Сторінок 2

№	Продукція	Параметри
1	Крани сталеві кульові, фланцеві, приварні, різьбові та їх модифікації (за ТУ У 29.1-23392043-001)	DN 25-400 PN16, 25, 40
2	Деталі трубопроводів (коліна, переходи) (за ТУ У 27.2-23392043-003)	DN 25-500 PN63
3	Фланці сталеві	DN 25-400 PN16, 25, 40

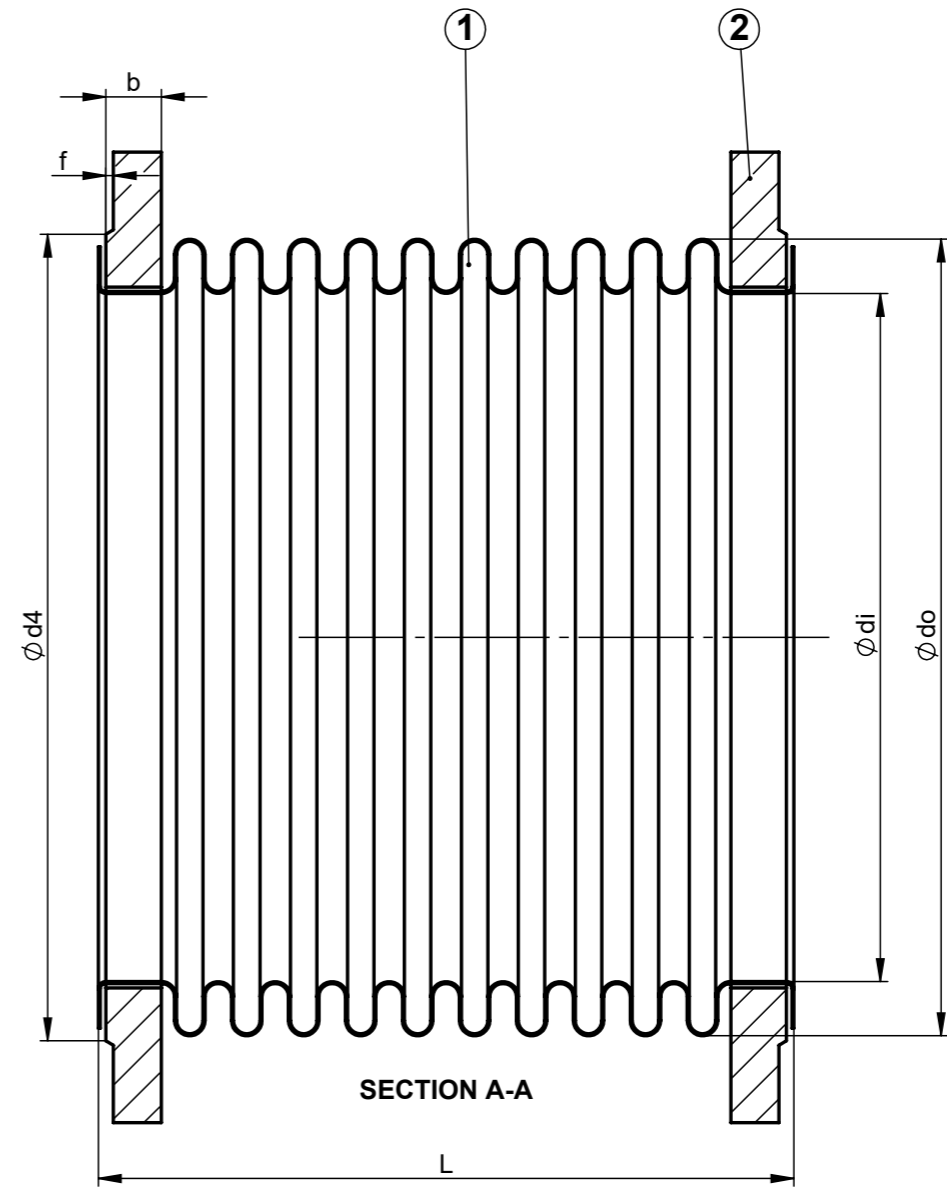
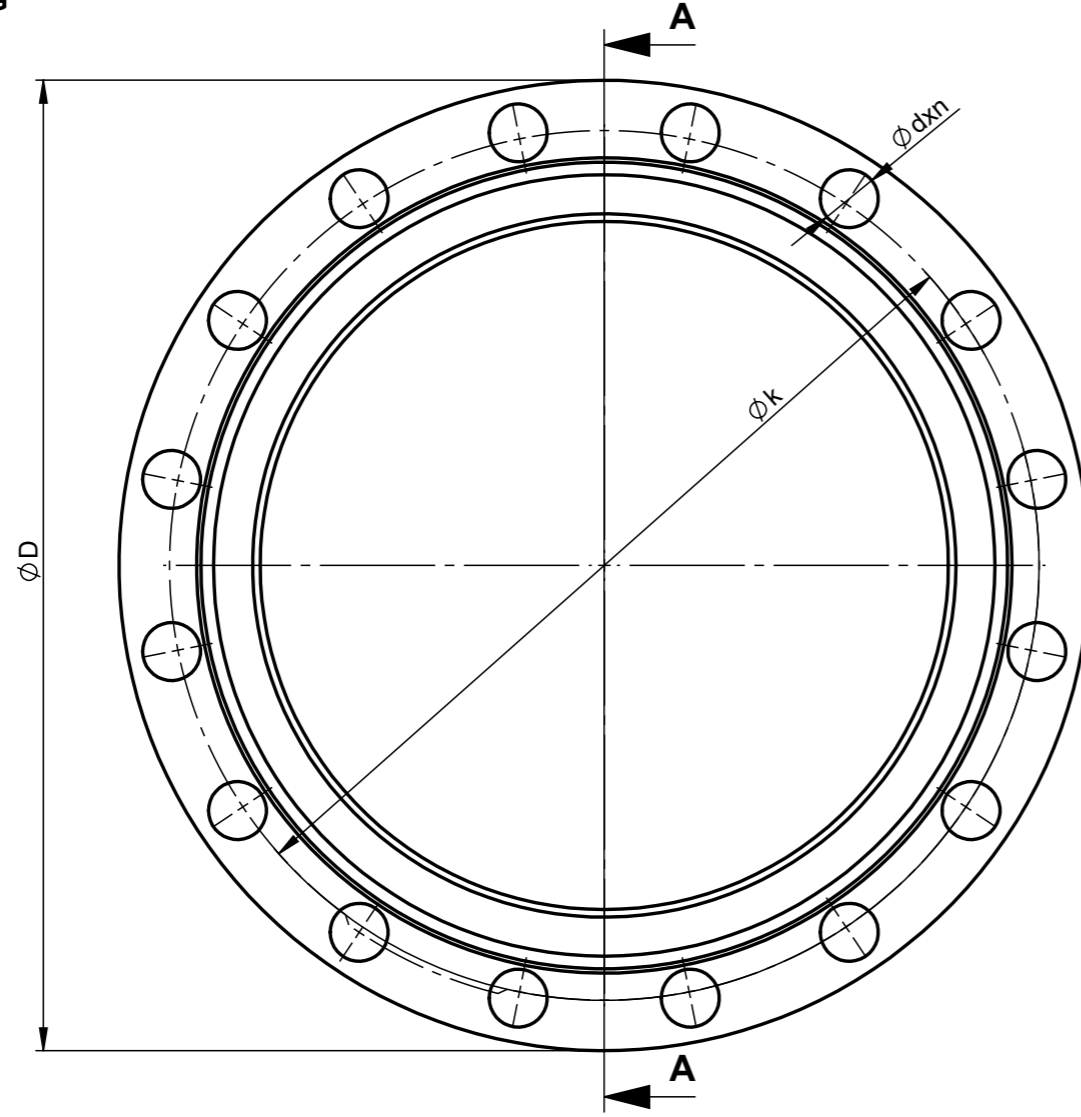
Всього 3 позиції

Керівник ООВ „ТЕСКО”



В.В. Папазов

**PRELIMINARY DRAWING**  
(TASLAK RESİM)



Size	Axial Movement	Axial Spring Rate N/mm	Effective Area cm <sup>2</sup>	Ødi	Ødo	Bellow Layer Thickness	Number of Con.	L	ØD	Øk	Ød4	b	f	Ødxn
DN200	+10/-20 mm	238	432	219,1	250	0.50 mm x 2	10	240	340	295	268	24	3	Ø23x12

**Design Pressure: 16Bar**  
**Max.Working Temperature:60 °C**

**AYVAZ** DN.... D.P.... AX:..... SBUE..... L:

No / Item	Ad. / Qty.	PARÇA ADI / Part name	MALZEME / Material	ÖLÇÜ / Size	RESİM NO / Drawing No	AÇIKLAMA / Explanations
2	2	FLOATING FLANGE / DÖNER FLANŞ	PN16			Galvaniz Coated
1	1	BELLOW / KÖRÜK				

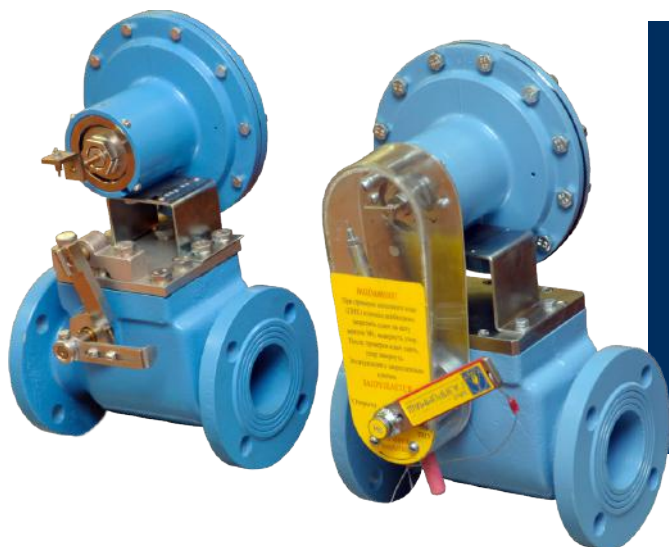
Çizen / Drawer	İsim / Name	Tarih / Date	İmza/Signature	Ölçek / Scale
A.GÜLER	A.GÜLER	4.02.2025		-----
Kontrol / Control	E.ÖZKAN			
Onay / Approval	R.DAŞTAN			
Parça Adı / Part Name	<b>EXPANSION JOINT WITH FLOATING FLANGE (DÖNER FLANŞLI KOMPANSATÖR)-DN200</b>			
Ürün Tipi / Product Type	-			
Müşteri Kodu / Customer Code	-	Malzeme / Material	Miktar / Qty.	Ağırlık / Weight
Firma Resim No / Firm Drawing No	-	-	-	-
				Item No
				CAD No
				TK-2114-001
				R00



Stainless steel	EN 10028-7
Pipe	TSE EN 10305/3 , 10305/4
Pipe bending	TSE EN 10219/2
Lenght	EN 14917
Flange	TS 818
Steel structures	EN 10025/1



## КЛАПАН ПРЕДОХРАНИТЕЛЬНЫЙ ЗАПОРНЫЙ КПЗ



### Назначение:

Клапаны предохранительные запорные КПЗ предназначены для автоматического прекращения подачи газа к потребителям при повышении или понижении заданных величин контролируемого давления газа.

Клапан соответствует требованиям ТУ 4859-024-36214188-2000,

Технических регламентов Таможенного союза ТР ТС 016/2011 «О безопасности аппаратов, работающих на газообразном топливе», ТР ТС 010/2011 «О безопасности машин и оборудования», требованиям Федеральных норм и правил в области промышленной безопасности «Правила безопасности сетей газораспределения и газопотребления», СП 62.13330.2011.

### Клапан изготавливается следующих исполнений:

- ▶ с номинальным диаметром DN 50, DN 100, DN 200 мм ;
- ▶ с максимальным рабочим давлением 1,2 МПа;
- ▶ низкого контролируемого давления (Н);
- ▶ высокого контролируемого давления (В);
- ▶ с органами управления механизма контроля, расположенными слева по направлению потока газа (основное исполнение);
- ▶ с органами управления механизма контроля, расположенными справа по направлению потока газа (исполнение -01).

По требованию заказчика клапан может быть укомплектован датчиком срабатывания.

Основные параметры и характеристики клапана соответствуют указанным в таблице 1.

Таблица 1

Наименование параметра или характеристики	Значения по типам и исполнениям					
	КПЗ-50Н (-01)	КПЗ-50В (-01)	КПЗ-100Н (-01)	КПЗ-100В (-01)	КПЗ-200Н (-01)	КПЗ-200В (-01)
1. Пропускаемая среда	Природный газ по ГОСТ5542-2014					
2. Максимальное рабочее давление на входе, МПа, не более	1,2					
3. Номинальный диаметр, мм	50		100		200	
4. Диапазон настройки срабатывания при понижении контролируемого давления, МПа	от 0,0003 до 0,003	от 0,003 до 0,03	от 0,0003 до 0,003	от 0,003 до 0,03	от 0,0003 до 0,003	от 0,003 до 0,03
5. Диапазон настройки срабатывания при повышении контролируемого давления, МПа	от 0,0014 до 0,012 (0,012 до 0,075*)	от 0,03 до 0,16* (0,16 до 0,75)	от 0,0014 до 0,012 (0,012 до 0,075*)	от 0,03 до 0,16* (0,16 до 0,75)	от 0,0014 до 0,012 (0,012 до 0,075*)	от 0,03 до 0,16* (0,16 до 0,75)
6. Точность срабатывания, % для контролируемого давления: - до 0,005 МПа - свыше 0,005 МПа	±10 ±5					
7. Класс герметичности затвора	А по ГОСТ 9544-2015					
8. Тип присоединения	Фланцевый по ГОСТ 33259-2015 исп.В для PN=1,6 МПа					
9. Строительная длина, мм	250		350		600	
10. Габаритные размеры, мм, не более:						
- длина	230	230	350	350	600	600
- ширина	275	240	270	241	405	405
- высота	385	405	446	469	550	570
11. Масса, кг, не более	15	14	20	19	73	72

\* Обеспечивается комплектом сменных пружин

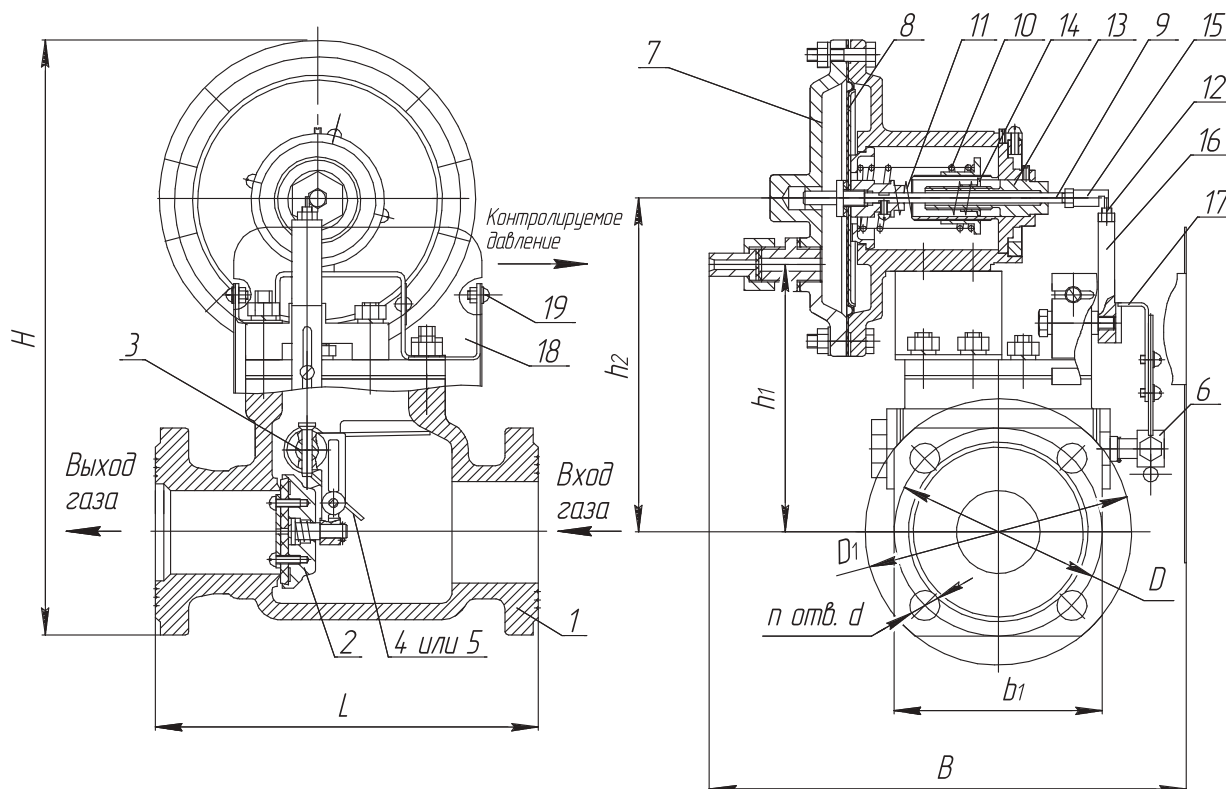
### Показатели надежности клапана:

- ▶ средняя наработка на отказ, часов, не менее – 40000;
- ▶ средний срок службы, лет, не менее – 30.
- ▶ срок службы, лет - 40.

По истечении среднего срока службы дальнейшая эксплуатация клапана допускается после диагностирования.

Рисунок 1

## Клапан предохранительный запорный контролируемого давления КПЗ-Н(В)



1 - корпус; 2 - клапан; 3 - ось; 4, 5 - пружины; 6, 16 - рычаги; 7 - механизм контроля; 8 - мембрана; 9 - шток; 10, 11 - пружины; 12 - упор; 13, 14 - втулки; 15 - упор; 17 - планка; 18 - кожух; 19 - винты

Изделие	Размеры, мм										
	L	B	H	h <sub>1</sub>	h <sub>2</sub>	D	b <sub>1</sub>	D <sub>1</sub>	d	n	b <sub>2</sub>
КПЗ-50Н(В)	230	303 (267)	358 (383)	160 (319)	200	125	125	-	18	4	- (108)
КПЗ-100Н(В)	350	270 (241)	446 (469)	203 (361)	243	180	-	215	18	8	- (75)
КПЗ-200Н(В)	600	405	550 (570)	247 (-)	287	335	-	295	22	12	-

# ДОБРОВОЛЬНАЯ СЕРТИФИКАЦИЯ ПРОДУКЦИИ



## СЕРТИФИКАТ СООТВЕТСТВИЯ

№ РОСС CN.НВ32.Н03784/20

Срок действия с 12.10.2020 по 11.10.2023

№ 0017939

**ОРГАН ПО СЕРТИФИКАЦИИ** рег.№ RA.RU.11НВ32, Орган по сертификации продукции Общества с ограниченной ответственностью "Центр испытаний и метрологии", 117545, РОССИЯ, город Москва, улица Дорожная, дом 8 корпус 1, К1-103, Тел: +7 9773643357, E-mail: metr.center@gmail.com

**ПРОДУКЦИЯ** Арматура санитарно-техническая водосливная,  
(согласно приложению бланк №0007840)  
Серийный выпуск

код ОК  
Код ОК 034-2014  
(КПЕС 2008)  
25.21.11

**СООТВЕТСТВУЕТ ТРЕБОВАНИЯМ НОРМАТИВНЫХ ДОКУМЕНТОВ**  
ГОСТ 23289-2016 "Арматура санитарно-техническая водосливная.  
Технические условия"

код ТН ВЭД  
7322190000

**ИЗГОТОВИТЕЛЬ** NINGBO AMICO COPPER VALVES MANUFACTURING INC  
Место нахождения: Китай, 228DaZha/ Road Ningbo

**СЕРТИФИКАТ ВЫДАН** NINGBO AMICO COPPER VALVES MANUFACTURING INC  
Место нахождения: Китай, 228DaZha/ Road Ningbo  
Телефон: +8657487355270 E-mail: Info@amico.cn

**НА ОСНОВАНИИ** Протокола испытаний № 2020-СМ-10-7072 от 09.10.2020 года, выданного Обществом с ограниченной ответственностью «СИСТЕМА КАЧЕСТВА» (регистрационный номер аттестата аккредитации РОСС RU.31484.04ИДЭ0.0011 )

**ДОПОЛНИТЕЛЬНАЯ ИНФОРМАЦИЯ**

Схема сертификации: Зс.



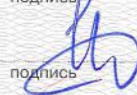
Руководитель органа

  
подпись

Е.И. Белянкина

инициалы, фамилия

Эксперт

  
подпись

В.Л. Никаншин

инициалы, фамилия

Сертификат не применяется при обязательной сертификации



# ДОБРОВОЛЬНАЯ СЕРТИФИКАЦИЯ ПРОДУКЦИИ

№ 0007840

## ПРИЛОЖЕНИЕ

К сертификату соответствия № РОСС CN.HB32.H03784/20

7322190000

25.21.11

7322190000

25.21.11 Арматура санитарно-техническая водосливная,  
Детали и узлы бытовых радиаторов, Группа безопасности для гидравлических котлов RM.

Кран Маевского 1/2" KM,3/4" RM  
Набор для радиатора 1/2 (7 предметов) RM  
Кран маевского 1/2" 1шт., ключ для крана маевского 1шт. футорки 1" - 1/2" 4шт, заглушка 1/2" 1шт.

Набор для радиатора 3/4 (7 предметов) RM  
Кран маевского 3/4" 1шт., ключ для крана маевского 1шт, футорки 1" - 3/4" 4шт, заглушка 3/4" 1шт.

Набор для радиатора 1/2(11 предметов) RM  
Кран маевского 1/2" 1шт., ключ для крана маевского 1шт, футорки 1" - 1/2" 4шт, заглушка 1/2" 1шт.. кронштейн 2шт., дюбель 2шт.

Набор для радиатора 3/4(11 предметов) RM  
Кран маевского 3/4" 1шт., ключ для крана маевского 1шт, футорки 1" - 3/4" 4шт, заглушка 3/4" 1шт., кронштейн 2шт., дюбель 2шт.

Набор для радиатора 1/2(13 предметов) RM  
Кран маевского 1/2" 1шт., ключ для крана маевского 1шт, футорки 1" - 1/2" 4шт, заглушка 1/2" 1шт., кронштейн 3шт., дюбель 3шт.

Набор для радиатора 3/4(13 предметов) RM  
Кран маевского 3/4" 1шт., ключ для крана маевского 1шт. футорки 1" - 3/4" 4шт, заглушка 3/4" 1шт., кронштейн 3шт., дюбель 3шт.

Набор для радиатора 1/2 (с универс. кроншт.) Кран маевского 1/2" 1шт., ключ для крана маевского 1шт, футорки 1" - 1/2" 4шт, заглушка 1/2" 1шт., кронштейн универсальный 1шт.

Набор для радиатора 3/4 (с универс. кроншт.) Кран маевского 3/4" 1шт., ключ для крана маевского 1шт. футорки 1" - 3/4" 4шт, заглушка 3/4" 1шт., кронштейн универсальный 1шт.



Руководитель органа

  
подпись

Е.И. Белянкина  
инициалы, фамилия

Эксперт

  
подпись

В.Л. Никаншин  
инициалы, фамилия

СИСТЕМА ДОБРОВОЛЬНОЙ СЕРТИФИКАЦИИ ГАЗСЕРТ  
РОСС RU.31511.04ЮАЧ1

Общество с ограниченной ответственностью  
«Новые технологии качества»  
рег. № ЮАЧ1.RU.1407

127018, Российская Федерация, город Москва, улица Полковная, дом 3, строение 6, этаж 6, помещение I, офис 5  
Телефон: +7(499) 673-09-44, факс: +7(499) 673-09-44, адрес электронной почты: info@os-ntk.ru

СЕРТИФИКАТ СООТВЕТСТВИЯ

№ ЮАЧ1.RU.1407.H00029

П 001532

Срок действия: с 24.05.2022 по 23.05.2025

**ПРОДУКЦИЯ:** Клапаны предохранительные номинальным давлением не более 1,6 МПа: сбросные типа ПСК номинальным диаметром DN 20, DN 50, запорные типа КПЗ номинальным диаметром DN 50, DN 100, DN 200, выпускаемые по ТУ 4859-024-36214188-2000 «Клапаны предохранительные» (с изм. №1÷15). Серийный выпуск.

**КОД ОКПД2:** 28.14.11.141 **КОД ТН ВЭД:** -

**СООТВЕТСТВУЕТ ТРЕБОВАНИЯМ НОРМАТИВНЫХ ДОКУМЕНТОВ:**  
СТО ГАЗПРОМ ГАЗОРАСПРЕДЕЛЕНИЕ 2.4-1.3-1-2019 «Проектирование, строительство и эксплуатация объектов газораспределения и газопотребления. Арматура предохранительная. Клапаны отключающие и предохранительные для природного газа. Технические требования и методы испытаний», ТУ 4859-024-36214188-2000 «Клапаны предохранительные» (с изм. №1÷15)

**ИЗГОТОВИТЕЛЬ:** Общество с ограниченной ответственностью Завод «Газпроммаш», ИНН 6450027395. Юридический адрес: 410031, Российская Федерация, город Саратов, улица Московская, дом 44.

Адрес производства: 410076, Российская Федерация, Саратовская область, город Саратов, улица Верхняя, дом 17; 410036, Российская Федерация, Саратовская область, город Саратов, улица Огородная, дом 162; 410048, Российская Федерация, Саратовская область, город Саратов, улица имени Маркина Н.Г., дом 1. Тел.: 8(8452)98-56-00, факс: 8(8452)96-13-37, E-mail: gpm@gazprommash.ru

**СЕРТИФИКАТ ВЫДАН:** Обществу с ограниченной ответственностью Завод «Газпроммаш», Юридический адрес: 410031, Российская Федерация, город Саратов, улица Московская, дом 44. Тел.: 8(8452)98-56-00, факс: 8(8452)96-13-37, E-mail: gpm@gazprommash.ru

**НА ОСНОВАНИИ:** Протоколов сертификационных испытаний № 03/04-ИЛ/НТК-2022, № 04/04-ИЛ/НТК-2022, № 05/04-ИЛ/НТК-2022, № 06/04-ИЛ/НТК-2022, № 07/04-ИЛ/НТК-2022, № 08/04-ИЛ/НТК-2022 от «29» апреля 2022 года испытательной лаборатории АО «Гипрониигаз», Акта о результатах анализа состояния производства №0051 от «21» февраля 2022 года.

**ДОПОЛНИТЕЛЬНАЯ ИНФОРМАЦИЯ:** Схема сертификации 4с.

Инспекционный контроль май 2023 года, май 2024 года.

Руководитель  
органа по сертификации


Эксперт



  
подпись

  
А.Е. Шипалова  
инициалы, фамилия

  
подпись

  
М.Н. Соколов  
инициалы, фамилия



**ЕВРАЗИЙСКИЙ ЭКОНОМИЧЕСКИЙ СОЮЗ  
ДЕКЛАРАЦИЯ О СООТВЕТСТВИИ**



**Заявитель** Общество с ограниченной ответственностью ЗАВОД «ГАЗПРОММАШ»  
Место нахождения: 410031, Россия, Саратовская область, город Саратов, улица Московская, дом 44  
Адрес места осуществления деятельности: 410076, Россия, Саратовская область, город Саратов, улица Верхняя, дом 17

Основной государственный регистрационный номер 1026402197502.

Телефон: 8 (8452) 98-56-00 Адрес электронной почты: gpm@gazprommash.ru

в лице Технического директора Буркова Антона Викторовича, действующего на основании доверенности № 45/2022 от 14.10.2022

**заявляет, что** Клапаны предохранительные типов ПСК, Т-831, КПЗ, ПКН(В), ПКК-40М

Изготовитель Общество с ограниченной ответственностью ЗАВОД «ГАЗПРОММАШ»

Место нахождения: 410031, Россия, Саратовская область, город Саратов, улица Московская, дом 44

Адрес места осуществления деятельности по изготовлению продукции: 410076, Россия, Саратовская область, город Саратов, улица Верхняя, дом 17

Продукция изготовлена в соответствии с ТУ 4859-024-36214188-2000 «Клапаны предохранительные».

Код (коды) ТН ВЭД ЕАЭС: 8481 40 900 0, 8481 40 100 0

Серийный выпуск.

**соответствует требованиям**

Технического регламента Таможенного союза ТР ТС 010/2011 "О безопасности машин и оборудования"

**Декларация о соответствии принята на основании** протоколов испытаний №№ 00258/ТТ/052023, 00259/ТТ/052023, 00260/ТТ/052023, 00261/ТТ/052023, 00262/ТТ/052023 от 16.05.2023 года, выданных

Испытательной лабораторией «Техностар-Тест» (регистрационный номер аттестата RU.SSK11.04ЕЛКО), протоколов приемо-сдаточных испытаний №№ 739,740,749 от 30.03.2023 года., № 765 от 20.03.2023, № 2133 от

07.05.2023, сертификаты на тип №№ ЕАЭС RU Т-RU.АЖ49.01697, ЕАЭС RU Т-RU.АЖ49.01698, ЕАЭС RU Т-RU.АЖ49.01699, ЕАЭС RU Т-RU.АЖ49.01700, ЕАЭС RU Т-RU.АЖ49.01701 выданный 17.05.2023

года Органом по сертификации «Апекс-сертификация» Общества с ограниченной ответственностью "Апекс" Аттестат аккредитации (уникальный номер записи об аккредитации) № RA.RU.11АЖ49, дата регистрации

25.07.2017 года, Обоснование безопасности КП-01.00.00 ОБ от 18.05.2020 года, Обоснование безопасности КПС-01.00.00 ОБ от 18.05.2020 года.

Схема декларирования соответствия: 5д

**Дополнительная информация**

Стандарт, в результате применения которого на добровольной основе обеспечивается соблюдение требований технического регламента ТР ТС 010/2011 "О безопасности машин и оборудования" ГОСТ 12.2.063-2015

'Арматура трубопроводная. Общие требования безопасности". Условия хранения в соответствии с группой

2 ГОСТ 15150-69. Назначенный срок хранения 3 года. Назначенный срок службы 30 лет. Декларация о соответствии распространяется на продукцию, изготовленную с даты изготовления отобранных образцов (проб)

продукции, прошедших исследования (испытания) и измерения, указанную в акте(ах) отбора.

**Декларация о соответствии действительна с даты регистрации по 18.05.2028 включительно**

  
подпись



М.П.

Бурков Антон Викторович

(Ф.И.О. заявителя)

**Регистрационный номер декларации о соответствии: ЕАЭС N RU Д-RU.РА03.В.99897/23**

**Дата регистрации декларации о соответствии: 19.05.2023**