



Laborator **INCERC** de Cercetare Aplicată și Încercări în Construcții Cluj Napoca  
Adresa: Str. Calea Florești, nr. 117, cod 400524, tel/fax: 0264 425988, 0264 425462; info@incerc-cluj.ro

APROBAT,  
Director General INCD "URBAN-INCERC"

Autorizația ISC. nr. 3550/11.11.2019

conf. univ. dr. arh. Vasile MEIȚĂ

## RAPORT DE ÎNCERCĂRI Nr. 1472 din 24.09.2020

Referențial SR EN 124-2:2015

1. **Comanda client/Contract:** 04 din 02.09.2020 / 3154 din 10.09.2020  
emisă de STANDART PARK ROMANIA SRL / ctr. nr. 21182 din 2020

2. **Denumirea obiectului de încercat:**

**Grătar FONTĂ COVER PARK pătrat D.940x540 EUROPE**  
CLASA DE REZISTENȚĂ C250

3. **Client:** S.C. STANDART PARK ROMANIA S.R.L.,  
Sat Dragomirești-Deal, Com. Dragomirești-Vale, Aleea Constanța nr. 23, A1 Business Park,  
Unitatea 1, Autostrada București-Pitești km. 13.5, jud. Ilfov  
Tel: 031/437.03.08/ Fax: 031/437.02.34

4. **Producător:** CHANGZHOU BABEL INDUSTRIAL CO. LTD, LIHUA ROAD, Nr. 291, Bl. 908,  
CHANGZHOU CITY, JIANGSU PROVINCE, China

5. **Identificarea metodei utilizate:**

- Forța de inspecție (Determinarea săgeții remanente a capacului după aplicarea a 2/3 din forța de inspecție) – PTE -IME 10/01.02 / SR EN 124-1: 2015
- Forța de inspecție (Verificarea comportării la aplicarea forței de inspecție) – PTE -IME 10/01.02 / SR EN 124-1: 2015
- Aspect/Dimensiuni (inclusiv măsurare amprente capac - evaluarea rezistenței la derapare a capacului) – PTE-IME 10/01.01 / SR EN 124-1: 2015
- Masa capac (siguranța la deschiderea capacului pentru copii) - PTE-IME 16/04.05 / SR EN 12859:2011 -(prin asimilare la cererea clientului)

6. **Descrierea și identificarea obiectului supus încercării:**

- Grătar din fontă, COVER PARK, pătrat, clasa de rezistență C250 și rama aferentă, cod 35359-44.

**Cod probă:** 693 **Nr. epruvete:** 3 buc. **Dimensiuni epruvete:** L=940 mm, l=540 mm, Hext. =100 mm, pas liber CO= 370mm

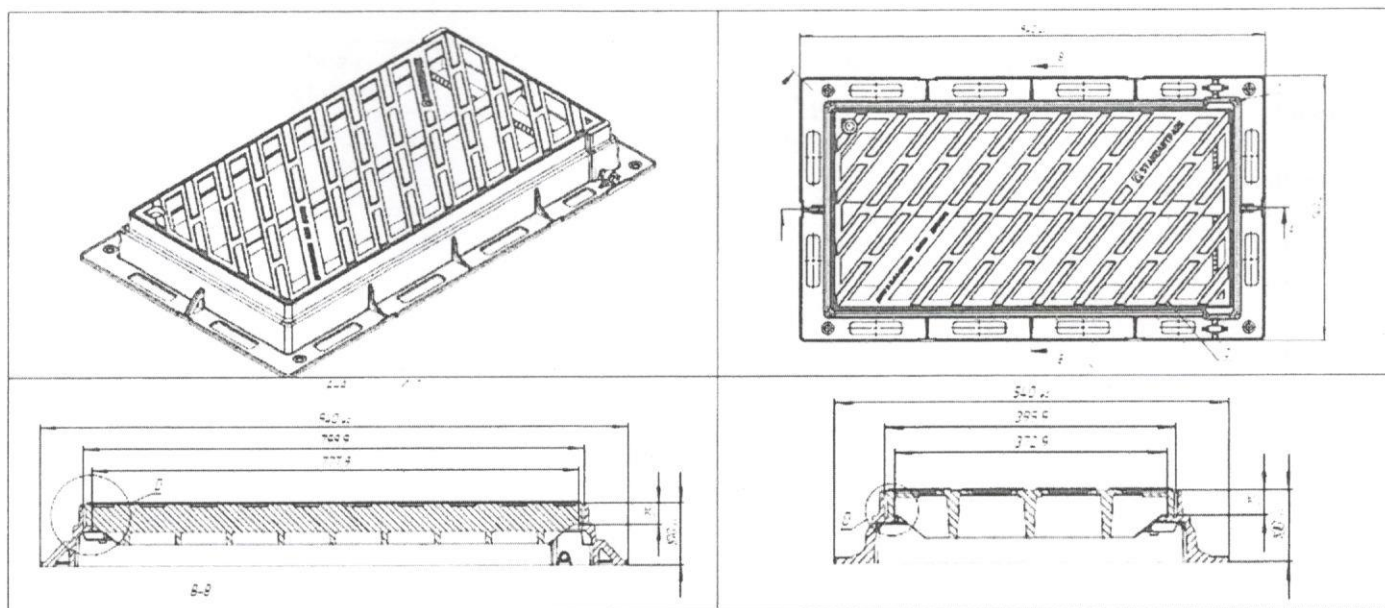
7. **Data primirii obiectului de încercat:** 15.09.2020

8. **Data efectuării încercării:** 21.09.2020-23.09.2020

9. **Date despre prelevare și condiționare:** prelevare conform procedurilor clientului.



## Grătar FONTĂ COVER PARK pătrat D.940x540 EUROPE



### 10. Rezultate obținute:

#### 10.1 Determinarea săgeții remanente la 2/3 din forța de inspecție și verificarea comportării la aplicarea forței de inspecție

##### Principiu:

Se aplică în centrul geometric al capacului carosabil o forță crescătoare, prin intermediul unui poanson conform standardului, cu presa hidraulică. Se măsoară săgeata remanentă a capacului după aplicarea a 5 încărcări succesive până la 2/3 din forța de inspecție ( $F_p$ ). Imediat după determinarea săgeții remanente, se aplică forța de inspecție ( $F_t$ ) conform clasei declarate. Aceasta se menține ( $30 \pm 2$ ) s, după care se verifică eventuala apariție a vreunei fisuri sau exfolieri. (conf).

##### Rezultate obținute:

$F_t =$  forța de inspecție = 250 kN  $F_p = 2/3 F_t = 166,6$  kN

Nr. eprv.	$F_t$ preconizat (kN)	$F_p$ preconizat (kN)	Săgeata remanentă (mm)	Observații
1	250	166,6	0,98	- s-au efectuat 5 cicluri până la 2/3 din valoarea forței de inspecție preconizată, fără înregistrarea de fenomene deosebite; - după încheierea celor 5 cicluri s-a determinat săgeata remanentă;
2			1,16	
3			0,87	

Capacele NU au cedat la valoarea forței de inspecție și nu au prezentat fisuri sau exfolieri.

#### 10.2. Aspect/Dimensiuni. Măsurare amprente capac – evaluarea rezistenței la derapare a capacului / Siguranța la deschiderea capacului pentru copii

##### Principiu:

Se inspectează vizual și se măsoară dimensiunile ramei și capacului, și, de asemenea, se măsoară dimensiunile amprentelor de pe capac.



Rezultate obținute:

Caracteristica / SR EN 124:1-2015	Valoare / Observații			
	Epruveta 1	Epruveta 2	Epruveta 3	Media
Orificii de aerisire / cf. pct. 6.1	Capacul prezinta orificii de aerisire			
Grosime capac (înălțime capac)	66 mm	65 mm	65 mm	65 mm
Cota de trecere (CO) / cf. pct. 6.2	370 mm	372 mm	371 mm	371 mm
Adâncimea de așezare / cf. pct. 6.3	35 mm	35 mm	36 mm	35 mm
Joc total între capac și ramă / cf. pct.6.4	1,0 mm	1,2 mm	0,5 mm	0,9 mm
Compatibilitate capac – rama / cf. pct.6.5	Masurătoarea s-a realizat cu șuruburile desfăcute Prin proiectare este asigurată compatibilitatea dintre grătar și rama aferentă			
Securizarea capacului în ramă / cf. pct. 6.6	Este determinată de fixarea cu un șurub			
Manipularea capacului / cf. pct. 6.7	Manipularea grătarului se realizează manual, cu dispozitive obișnuite de desfacere a șuruburilor			
Suprafața de scurgere a apei / cf. pct. 6.8.1	149850 mm <sup>2</sup> Scurgerea apei de pe grătar este asigurată prin geometrie și dispunerea amprentelor și a orificiilor de scurgere a apei			
Planeitatea capacului / cf. pct. 6.11	1,1 mm	1,0 mm	0,7 mm	0,9 mm
Concavitătea capacului / cf. pct. 6.12	0 mm	0,2 mm	0,5 mm	0,2 mm
Rezistența sub sarcina a ramei / cf. pct. 6.15	F <sub>T</sub> = 250 kN Aria de rezemare= 150700 mm <sup>2</sup> 1,66 N/mm <sup>2</sup>			
Adancimea de așezare a ramei / înălțime ramă / cf. pct. 6.16	35 mm / 100 mm	35 mm / 101 mm	36 mm / 100 mm	35 mm / 100 mm
<b>Rezistența la derapare a capacului / cf. pct.7.4.2</b>				
Dimensiuni amprente	105 x 15 mm / 110 x 15 mm / 75 x 100 mm / 80 x 105 mm / 90 x 110 mm			
Nr. amprente	26 / 2 / 2 / 2 / 2			
Înălțime amprente	3,0 mm			
Suprafața totală a amprentelor	52650 mm <sup>2</sup>			
Dimensiuni orificii	110 x 150 mm / 170 x 30 mm			
Nr. orificii	4 / 16			
Suprafața totală a orificiilor	97200 mm <sup>2</sup>			
Procent amprente și orificii din S <sub>total</sub>	46,8 %			
Constatări	Ampretele și orificiile sunt dispuse simetric pe suprafața capacului favorizând scurgerea apei			
<b>Masa capacului / siguranța la deschiderea capacului pentru copii / cf. pct.7.5</b>				
Masa capac	27,5 kg	27,6 kg	27,2 kg	27,4 kg
Dispozitive de securizare	Grătarul este securizat prin fixarea cu un șurub			

**11. Incertitudinea de măsurare: -**

**12. Opinii și interpretări: -**

**NOTE:**

Rezultatele încercării se referă numai la obiectul de încercare.  
Raportul de încercare nu trebuie să fie reprodus decât integral fără aprobarea scrisă a laboratorului ce a efectuat încercarea.

Vizat

Director INCD "URBAN-INCERC" Sucursala Cluj-Napoca

Dr. Ing. Henriette SZILAGYI

Verificat / Șef laborator  
Ing. Carmen DICO

Încheierea raportului de încercări.

Întocmit / Responsabil încercare  
Dr. Ing. Adrian LAZĂRESCU



Laborator: IME

Adresa: Cluj Napoca, Calea Florești, nr. 117, cod 400524, tel/fax: 0264 425988, 0264 425462; info@incerc-cluj.ro

APROBAT,  
Director General INCD "URBAN-INCERC"

Autorizația ISC. nr. 3369/26.06.2018

conf. univ. dr. arh. Vasile MEIȚĂ

## RAPORT DE ÎNCERCĂRI Nr. 557 din 09.05.2019

Referențial SR EN 124-2:2015

1. **Comanda client/Contract:** FN din 02.05.2019 / 1186 din 02.05.2019 emisa de STANDART PARK ROMANIA SRL / nr. 20066C din 2019

2. **Denumirea obiectului de încercat:**

**Capac din fontă, COVER PARK, rotund D800 PL 600 Hext 65 EUROPE, cu închizător STP  
CLASA DE REZISTENȚĂ B125**

3. **Client:** S.C. STANDART PARK ROMANIA SRL.

str. Preciziei nr. 3F, București, sector 6  
Tel: 031/437.03.08/ Fax: 031/437.02.34

4. **Producător:** nespecificat

5. **Identificarea metodei utilizate (Procedura Tehnica de Execuție) / Standardul după care se efectuează încercarea:**

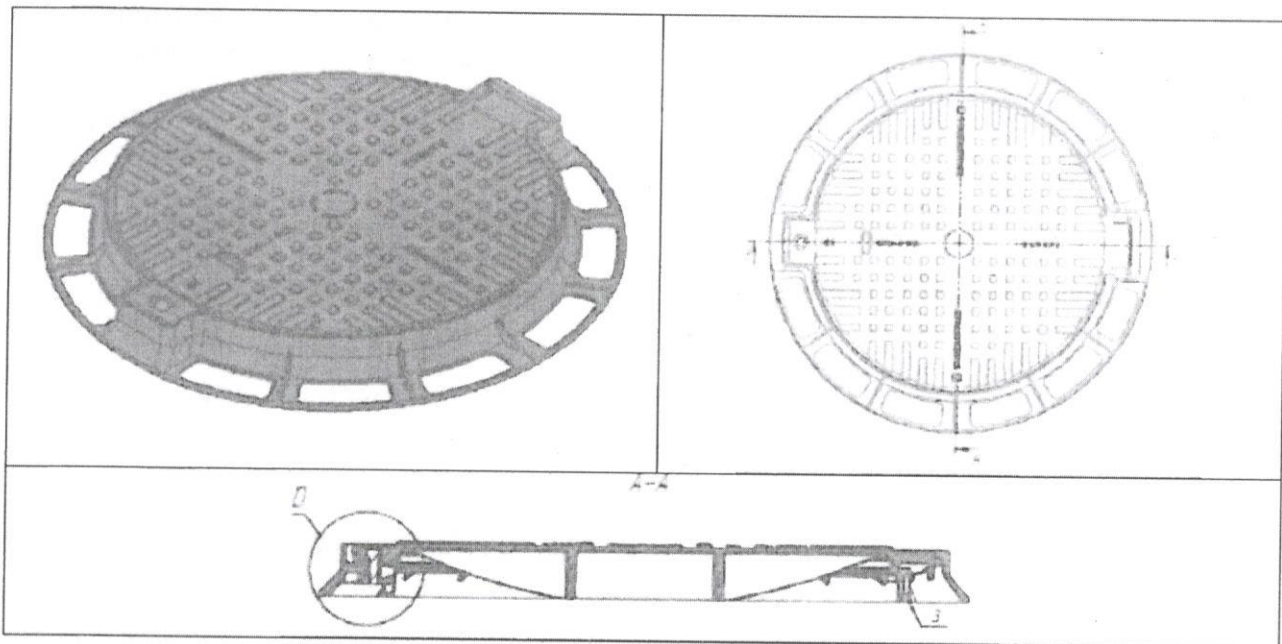
- Forța de inspecție (Determinarea săgeții remanente a capacului după aplicarea a 2/3 din forța de inspecție) – PTE -IME 10/01.02 / SR EN 124-1: 2015 (pct. 7.3)
- Forța de inspecție (Verificarea comportării la aplicarea forței de inspecție) – PTE -IME 10/01.02 / SR EN 124-1: 2015(pct. 7.2)
- Aspect/Dimensiuni (inclusiv măsurare amprente capac - evaluarea rezistenței la derapare a capacului) – PTE-IME 10/01.01 / SR EN 124-1: 2015 (pct. 7.4)
- Masa capac (siguranța la deschiderea capacului pentru copii) - PTE-IME 16/04.05 / SR EN 12859:2011 (pct. 7.5.a) -(prin asimilare la cererea clientului)

6. **Descrierea și identificarea obiectului supus încercării:**

- Capac canal din fontă rotund  $\varnothing_{ext}=800$  mm,  $H_{ext.}=65$  mm, pas liber  $\varnothing_{int} = 600$ mm, clasa de rezistență B125 și rama aferentă.



Capac din fontă, rotund, Øext. 800mm, Hext.65mm, pas liber Øint.600mm



Cod probă: 233 Nr. epruvete: 3 buc.

Dimensiuni epruvete: Øext. 800mm, Hext.65mm, pas liber Øint.600mm;

7. Data primirii obiectului de încercat: PVPP: 233 / 16.04.2019

8. Data efectuării încercării: 06.05.2019

9. Date despre prelevare și condiționare: prelevare conform procedurilor clientului.

10. Rezultate obținute:

10.1 Determinarea săgeții remanente la 2/3 din forța de inspecție

Principiu:

Se aplică în centrul geometric al capacului carosabil o forță crescătoare, prin intermediul unui poanson conform standardului, cu presa hidraulică. Se măsoară săgeata remanentă a capacului după aplicarea a 5 încărcări succesive până la 2/3 din forța de inspecție ( $F_p$ ).

Rezultate obținute:

$F_t$  = forța de inspecție = 125 kN  $F_p = 2/3 F_t = 83,3$  kN

Nr. eprv.	$F_t$ preconizat (kN)	$F_p$ preconizat (kN)	Săgeata remanentă (mm)	Observații
1	125	83,3	0,45	- s-au efectuat 5 cicluri până la 2/3 din valoarea forței de inspecție preconizată, fără înregistrarea de fenomene deosebite; - după încheierea celor 5 cicluri s-a determinat săgeata remanentă.
2			0,58	
3			0,49	



## 10.2 Verificarea comportării la aplicarea forței de inspecție

### Principiu:

Imediat după determinarea săgeții remanente, se aplică forța de inspecție ( $F_i$ ) conform clasei declarate. Aceasta se menține ( $30 \pm 2$ ) s, după care se verifică eventuala apariție a vreunei fisuri sau exfolieri.

### Rezultate obținute:

$F_i =$  forța de inspecție = 125 kN

Capacele NU au cedat la valoarea forței de inspecție și nu au prezentat fisuri sau exfolieri.

*Notă: La cererea clientului, pentru o epruvetă s-a continuat aplicarea forței de inspecție, după cele 30 de secunde, în vederea obținerii forței de cedare a capacului. Forța de cedare a capacului a fost de 168 kN.*

## 10.3. Aspect/Dimensiuni. Măsurare amprente capac – evaluarea rezistenței la derapare a capacului

### Principiu:

Se măsoară dimensiunile ramei și capacului, și, de asemenea, se măsoară dimensiunile amprentelor de pe capac.

### Rezultate obținute:

#### Dimensiuni

Caracteristica	Valoarea/Observații			
	Epruveta 1	Epruveta 2	Epruveta 3	Media
Orificii de aerisire	capacul nu are orificii de aerisire			
Grosime capac (înălțime capac)	65 mm	64 mm	65 mm	65 mm
Cota de trecere (CO)	590 mm	591 mm	589 mm	590 mm
Adâncimea de așezare	25 mm	25 mm	25 mm	25 mm
Joc total între capac și ramă	0,5 mm	0,5 mm	1 mm	0,5 mm
	Masurătoarea s-a făcut cu șurubul desfăcut			
Aria de rezemare a capacului	9341 mm <sup>2</sup>	9341 mm <sup>2</sup>	9341 mm <sup>2</sup>	9341 mm <sup>2</sup>
Securizarea capacului în ramă	- prin masa capacului și prin închiderea cu șurub;			
Manipularea capacului	Manual, cu dispozitive obișnuite de desfacere a șuruburilor			
Suprafața de scurgere a apei	212000 mm <sup>2</sup>	212000 mm <sup>2</sup>	212000 mm <sup>2</sup>	212000 mm <sup>2</sup>
	Prin geometria și dispunerea amprentelor, este asigurată scurgerea apei de pe capac			
Poziționarea capacului în ramă	Este determinată / condiționată de fixarea cu un șurub			
Planeitatea capacului	0,5 mm	0,5 mm	0,4 mm	0,5 mm
Concavitățile capacului	0 mm	0 mm	0 mm	0 mm

#### Rezistența la derapare a capacului

Caracteristica	Valoarea/Observații			
	Epruveta 1	Epruveta 2	Epruveta 3	Media
Dimensiuni amprente	18x18 mm	18x18 mm	18x18 mm	18x18 mm
Înălțime amprente	3 mm	3 mm	3 mm	3 mm
Nr. amprente	116 buc.	156 buc	156 buc	156 buc
Suprafața totală a amprentelor	70600 mm <sup>2</sup>	70600 mm <sup>2</sup>	70600 mm <sup>2</sup>	70600 mm <sup>2</sup>
Procent amprente din $S_{total}$	25%	25%	25%	25%
Constatări	Amprețele sunt distribuite uniform pe suprafața capacului			



#### 10.4. Masa capacului / siguranța la deschiderea capacului pentru copii

Principiu:

Se cântărește capacul.

Rezultate obținute:

Capacul este asigurat în ramă cu două șuruburi de fixare ce se pot acționa doar cu dispozitiv specific de deschidere.

Capac	Masa capac (kg)
1	18,5
2	18,2
3	18,9
Media	18,5

11. Incertitudinea de măsurare: -

12. Opinii și interpretări: -

**NOTE:**

Rezultatele încercării se referă numai la obiectul de încercat.

Raportul de încercare nu trebuie să fie reprodus decât integral fără aprobarea scrisă a laboratorului ce a efectuat încercarea.

Vizat  
Director INCD "URBAN-INCERC" Sucursala Cluj-Napoca  
Dr. Ing. Henriette SZILÁGYI



Verificat / Șef laborator

Ing. Carmen DICO

Intocmit / Responsabil încercare

Ing. Adrian LĂZĂRESCU



Închierea raportului de încercări.

# VAMORA GRUP SRL

Cod fiscal: 1003600046895 / Cod TVA: 0605001

Adresa juridică: Chisinau, bd. Moscovei, 15/2, of.26 / Adresa depozit: Chisinau, str. Uzinelor 169

IBAN: MD48AG000000022513203175 / Banca: BC"Moldova-Agroindbank" SA / Codul bancii: AGRNMD2X

Tel./Fax.: 022780007 / e-mail: [anatol.standartpark@gmail.com](mailto:anatol.standartpark@gmail.com) / [www.standartpark.md](http://www.standartpark.md)

Director comercial: Grigorov Anatolie, tel.: 069915083

---

Din 6 martie 2021

## SCRISOARE DE INFORMARE

Vamora Grup SRL vă informează că va prezenta **Raportul de Încercare** pentru produsul din **Lotul 2** "Gratare din fontă cu rame (set) D-400" în termen de până la 3 luni calendaristice.

Director comercial Grigorov Anatolie







REPUBLICA MOLDOVA

MINISTERUL ECONOMIEI ȘI INFRASTRUCTURII  
CONSILIUL TEHNIC PERMANENT PENTRU CONSTRUCȚII

## AVIZ TEHNIC

În baza procesului verbal nr. 4-11, din data de 09 iulie 2019, al Comisiei de avizare a evaluărilor tehnice în construcții.

**CONSILIUL TEHNIC PERMANENT PENTRU CONSTRUCȚII AVIZEAZĂ POZITIV** evaluarea tehnică nr. ET 02/05-028:2018, elaborată de ICȘP „INMACOMPROIECT” SRL, pentru „Capace cu ramă, rotunde, din fontă, clasa de rezistență D400”, al cărui producător este firma „Istikamet Docum Anonim Sirketi” din Turcia.

Prezentul AVIZ TEHNIC este valabil până la data de 30.12.2021 și se poate prelungi în situația în care titularul face dovada menținerii aptitudinii de utilizare a obiectului evaluării tehnice, conform prevederilor menționate la elementul „Partea specifică” din evaluarea tehnică.

Evaluarea tehnică este valabilă până la data de 30.12.2021, pentru titular, producător și distribuitorii din anexa la evaluarea tehnică și nu ține loc de certificat de calitate.

Secretar de stat,  
Președinte al Consiliului Tehnic  
Permanent pentru Construcții

Anatol USATÎI



**ACEST DOCUMENT ESTE PROPRIETATE VAMORA GRUP SRL  
ÎN CAZUL DEPISTĂRII ACESTUI DOCUMENT CA FIIND ATAȘAT LA  
UN ALT TIP DE PRODUS/MARFĂ, VAMORA GRUP SRL Î-ȘI REZERVĂ  
DREPTUL DE A ATACA FAPTELE NEDREPTE ÎN JUDECATĂ.**

MINISTERUL ECONOMIEI ȘI INFRASTRUCTURII  
AL REPUBLICII MOLDOVA  
CONSILIUL TEHNIC PERMANENT PENTRU CONSTRUCȚII



**Evaluare tehnică**  
**Nr. 02/05-028:2018**

*Valabilitate până la 30.12.2021*

Cod NM MD 7325  
**Capace cu ramă, rotund, din fontă, clasa de rezistență D400**

**Titular:** "Vamora Grup" SRL, mun. Chișinău,  
bd. Moscova 15/2, ap.26, tel. 373 69915083,  
022780007, c.f. 1003600046895

**Producător:** "Istikamet Dokum Anonim Sirketi", Turcia,  
str. Poyra Koyu Poyraosb Mevkii, 10, Cadde  
Nr. 5/1001 11302 Bozuyuk Bilceik, tel. 90 228 3550025

Evaluarea tehnică a fost emisă de ICȘP "INMACOMPROIECT" SRL, MD 2015, or. Chișinău, str. Sarmizegetusa nr. 15, tel/fax 022 52-11-30, Grupa specializată nr. 5 "Produse, procedee și echipamente pentru instalații aferente construcțiilor, de încălzire, climatizări, ventilații sanitare, gaze, electrice".

Prezenta evaluare tehnică conține 15 pagini și anexa 13 pagini care face parte integrantă din prezenta evaluare.

Prezenta evaluare tehnică este eliberată în conformitate cu Regulamentul cu privire la organizarea și funcționarea ghișeului unic de elaborare a evaluării tehnice în construcții, în baza anexei nr.1 la Hotărârea Guvernului nr. 913 din 06 noiembrie 2014.

*Prezenta Evaluare tehnică este valabilă numai însoțită de avizul tehnic al Consiliului Tehnic Permanent pentru Construcții și nu ține loc de Certificat de calitate*

**ACEST DOCUMENT ESTE PROPRIETATE VAMORA GRUP SRL  
ÎN CAZUL DEPISTĂRII ACESTUI DOCUMENT CA FIIND ATAȘAT LA  
UN ALT TIP DE PRODUS/MARFĂ, VAMORA GRUP SRL Î-ȘI REZERVĂ  
DREPTUL DE A ATACA FAPTELE NEDREPTE ÎN JUDECATĂ.**

## CONSILIUL TEHNIC PERMANENT PENTRU CONSTRUCȚII

Grupa specializată nr. 5 "Produse, procedee și echipamente pentru instalații aferente construcțiilor, de încălzire, climatizări, ventilații sanitare, gaze, electrice" a ICȘP "INMA-COMPROIECT" SRL analizând Dosarul și documentele prezentate de "Vamora Grup" SRL, mun. Chisinau, bd. Moscova 15/2, ap. 26, tel. 373 69915083, referitor la: "Capace cu ramă, rotund, din fontă, clasa de rezistență D400" fabricate de "Istikamet Dokum Anonim Sirketi", Turcia, str. Poyra Koyu Poyraosb Mevkii, 10 eliberează Evaluarea tehnică nr. 02/05-028:2018 în conformitate cu documentele tehnice valabile în Republica Moldova, aferente domeniului de referință și dosarul tehnic elaborat de "Vamora Grup" SRL.

### 1 Definierea succintă

#### 1.1 Descrierea succintă

Capacele și ramele sunt realizate din fontă ductilă prin procedee de turnare în matrițe.

Ansamblul este format din elementul fix (cadru sau ramă) și unul sau mai multe elemente mobile numite capace sau grătare, utilizate pentru acoperirea și/sau închiderea căminelor de vizitare și a gurilor de scurgere.

Cadrul este fix și are rol de suprafață de rezemare și fixare pentru capacele utilizate.

Clasificarea elementelor conform GOST 3634:

- element greu;
- element greu magistral.

Locul de amplasare și grupa de încărcare a dispozitivelor de acoperire/ închidere este conform GOST 3634, SM EN 124-1. Capacele și ramele din fontă ductilă se produc în următoarele tipuri:

- clasa D400, cu capac și ramă de formă circulară, cu și fără balama;
- clasa D400, grătar din fontă ductilă fără ramă.

Dimensiunile capacelor, grătarelor și ramelor se regăsesc în Dosarul tehnic a prezentei evaluări tehnice.

De asemenea, se pot fabrica modele echivalente cu cele menționate în pre-

zenta evaluare, cu dimensiuni și forme diferite, dar respectându-se cerințele din GOST 3634, SM EN 124-1.

Capacele pot fi prevăzute cu sau fără balama.

Capacele cu ramă și balama pot fi prevăzute, în funcție de model, cu sistem de închidere de tip clic elastic cu arc lamelar.

Capacele și rame pot fi prevăzute cu garnitură de etanșare și/ sau împotriva vibrațiilor.

Capacele și rame pot fi prevăzute cu sisteme antifurt operabile cu chei speciale.

Capacele pot fi prevăzute cu orificii pentru aerisire și / sau ventilație și pot avea suprafețele mecanizate.

În funcție de model, capacele pot prezenta cavități care se pot umple cu beton /mortar /asfalt /ciment sau alte materiale de umplură.

Capacele și ramele pot fi acoperite cu diferite tipuri de vopsele, printre care și vopsea epoxidică, pot fi galvanizate sau pot suporta orice alte tratamente împotriva coroziunii.

#### 1.2 Identificarea produselor

Produsele fabricate de "Istikamet Dokum Anonim Sirketi" Turcia, sunt marcate în timpul procesului tehnologic sau ulterior, prin gravare sau etichetare respectiv.

Pe fața vizibilă a produselor pot fi inscripționate următoarele informații:

- numele producătorului;
- norma de fabricație;
- clasa de rezistență conform normei;
- informație personificată despre beneficiar, la solicitare.

Produsele se identifică după declarația de performanță, astfel:

## 2 EVALUARE TEHNICĂ

### 2.1 Domeniul de utilizare acceptat

Capacele și ramele din fontă ductilă se utilizează pentru protecția și închiderea căminelor de vizitare, căminelor de inspecție, gurilor de scurgere, căminelor de apometre pentru branșament, din instalațiile de canalizare și alimentare cu apă, gaz, electricitate, telecomunicații ș.a. Elementele ușoare, mediu – în zone verzi și pe părțile carosabile; elemente grele – pentru autodrumuri de destinație generală; element greu magistral – pentru autodrumuri magistrale cu transport intens.

Produsele cuprinse în această evaluare tehnică se aplică numai urmărirea a unui proiect de execuție întocmit cu respectarea Legii 721-XIII din 02.02.1996 privind calitatea în construcții, cu modificările și completările ulterioare și a reglementărilor tehnice în vigoare.

#### 2.2.1 Aptitudinea de exploatare

**Rezistență mecanică și stabilitate** – Produsele se realizează la instalații performante, în condiții normale de exploatare. Produsele se execută cu utilaje de producție specializate, cu sisteme automatizate și sunt fabricate din materiale de calitate, analizate și verificate.

Produsele prezintă rezistență mecanică la condițiile normale de transport, manipulare și exploatare;

- numele producătorului;
- adresa producătorului
- denumirea produsului;

La livrare produsul va fi însoțit de declarația de performanță, prezenta evaluare tehnică și instrucțiunile de depozitare și utilizare în limba română.

**Securitatea la incendiu** – Produsele sunt realizate din materiale incombustibile, nu fac obiectul unor exigențe speciale la foc. Securitatea incendiară conform NCM E.03.02;

#### **Igienă, sănătate și mediu înconjurător**

- Produsele au o comportare corespunzătoare, fără eliminare de noxe. Produsele corespund cerințelor ecologice (nu sunt toxice sau poluante, nu degajă noxe, nu sunt radioactive) și nu sunt cuprinse în lista noxelor. La executarea lucrărilor, se vor respecta următoarele reglementări tehnice: Normativul NCM A 08.02; Codul muncii al Republicii Moldova Nr. 154 din 28.03.2003;

#### **Siguranță și accesibilitate în exploatare**

- Exploatarea în condițiile precizate de producător conferă siguranță în exploatare prin menținerea caracteristicilor funcționale declarate pe durata de viață estimată a produsului.

Exploatarea în condițiile precizate de producător conferă siguranță în exploatare prin menținerea caracteristicilor funcționale declarate pe durata de viață estimată a produsului.

Produsele nu implică riscul de accidente la utilizarea lor normală. Dacă se respectă condițiile de montaj impuse de producător și normativele în vigoare se apreciază o bună siguranță în funcționare. Produ-

sele prezintă o bună planeitate a suprafețelor superioare ale ramelor și capacelor. Suprafața de contact este special concepută împotriva alunecării, chiar și în condiții atmosferice extreme.

Sunt disponibile ansamble capac-ramă prevăzute cu balama care are atât rol de protecție împotriva accidentelor în cazul intervențiilor necesare, cât și rol de asigurare împotriva sustragerii.

Unghiul de deschidere al capacelor și grătarelor articulate este superior valorii de  $100^\circ$  impusă de SM EN 124-1.

Deblocarea și deschiderea capacelor nu necesită scule speciale.

Sunt disponibile modele prevăzute cu sistem de închidere de tip clic elastic cu arc lamelar care fixează capacul / grătarul în ramă.

Sunt disponibile modele prevăzute cu sisteme de încuiere/ antifurt pentru a fi utilizate în condiții unde deschiderea accidentală sau voită trebuie evitată;

**Protecția împotriva zgomotului** – Nu influențează această cerință. Produsele nu produc zgomot și vibrații în condiții normale de instalare și exploatare, datorită construcției (planeitate bună, joc individual și total redus, suport elastic, finisaje corespunzătoare).

**Economia de energie** – Nu influențează această cerință.

**Izolare termică** – Nu influențează această cerință. Produsele nu fac obiectul unor cerințe speciale pentru izolare termică atât în timpul transportului și depozitării, cât și după punerea în operă.

### 2.2.2 Durabilitatea și întreținerea

Datorită materialelor utilizate, a procesului tehnologic modern automat, a testelor și a calculelor efectuate, durata medie de viață estimată este de 50 de ani.

Termenele sunt valabile în cazul în

care produsele sunt manipulate, transportate, depozitate, montate și exploatate corespunzător.

Produsele nu necesită operații de întreținere speciale.

Garanția produsului dată de producător este de 24 luni.

### 2.2.3 Fabricația și controlul

Capacele și ramele din fontă ductilă sunt fabricate prin turnare și prelucrare mecanică pe linii tehnologice, procesul de fabricație fiind controlat în următoarele faze și parametrii determinanți:

caracteristicile nisipului de formare;

- caracteristicile materialelor componente;

- alegerea materiei prime;

- compoziția materialului;

- temperatura de topire;

- cantitatea materialului utilizat;

- controlul formei;

- temperatura de prelucrare;

- operația / timpul de turnare;

- verificarea caracteristicilor mecanice: rezistența la tracțiune, dilatarea, nodulizarea.

Asupra produsului se fac următoarele verificări:

- verificări dimensionale;

- verificarea suporturilor elastice;

- verificarea suprafețelor;

- verificarea dispozitivelor de deschidere și blocare;

- verificarea unghiului de deschidere;

- verificarea rezistenței la forța de inspecție.

Tehnologia utilizată la fabricarea capacelor, grătarelor și ramelor din fontă ductilă prevede o abatere maximă de la dimensiunile nominale de  $\pm 6\%$ .

Prin intermediul laboratoarelor externe, se efectuează regulat, controale și teste asupra calității produselor, fapt ce

garantează menținerea calității produselor fabricate.

În vederea asigurării constantei calității, producătorul va urmări:

- **Intern unității:** controlul intern sever și eficient atât pentru materiile prime și respectarea parametrilor tehnologiei (dozaje, temperaturi, presiuni etc.), cât și pentru produsul finit.
- **Extern unității:** obținerea unei forme de certificare recunoscută pentru sistem și produs.

*Evaluarea conformității produselor trebuie efectuată conform sistemului 21 din Regulamentul (UE) nr.305/2011 al Parlamentului European și al Consiliului din 9 martie 2011.*

#### 2.2.4 Punerea în operă

Punerea în operă se realizează conform prescripțiilor (instrucțiunilor) de utilizare ale producătorului și se efectuează de către unități specializate, calificate pentru acest tip de lucrări.

Produsele se pot utiliza fără dificultăți particulare.

Punerea în operă se realizează conform proiectului întocmit de personal specializat, respectând instrucțiunile de utilizare ale producătorului și normele în domeniu. Lucrările de instalare și montaj a produselor se vor efectua doar de către personal calificat în domeniu și cu ajutorul utilajelor, dispozitivelor și materialelor corespunzătoare.

Se va ține cont de corelație dintre locul de punere în operă și clasa dispozitivelor de acoperire așa cum este precizată în GOST 3634, SMEN 124-2.

Prevenirea noncalității în procesul executării lucrărilor se va asigura conform normativelor și legislației în vigoare.

## 2.3 Caietul de prescripții tehnice

### 2.3.1 Condiții de concepții

Produsele trebuie să corespundă cerințelor Certificatelor de calitate ale producătorului și alte documente tehnico-normative care sunt în vigoare în Republica Moldova. După tip trebuie să corespundă GOST 3634, SM EN 124-1.

Proiectarea lucrărilor de montaj a produselor se va face conform reglementărilor tehnice în vigoare, ținând seama de recomandările producătorului. Se vor avea în vedere, în principal, recomandările cuprinse în GOST 25150, GOST 12.3.006, SNIP III-4.

### 2.3.2 Condițiile de fabricare

Calitatea constantă a produsului va fi asigurată și garantată de producător și comerciant prin certificatul de calitate eliberat pentru fiecare lot livrat.

Fabricația se desfășoară conform specificațiilor tehnice la nivelul de calitate declarat de producător. Producătorul va efectua verificări, teste și certificări periodice în vederea confirmării menținerii caracteristicilor specificate. Fiecare produs va fi marcat corespunzător.

Controlul de inspecție se efectuează minimum o dată în an de grupa specializată care a elaborat Evaluarea tehnică pe bază de contract.

### 2.3.3. Condițiile de livrare

Produsele se livrează în pachete și sunt însoțite de certificate de calitate și instrucțiuni de utilizare.

La livrare, produsele trebuie să fie însoțite de declarația de performanță, care atestă că sunt respectate toate caracteristicile și specificațiile mai sus prezentate ale produselor.

Produsele trebuie să fie însoțite de instrucțiuni de utilizare, în limba română.

#### 2.3.4 Condițiile de punere în operă

Punerea în operă se efectuează conform procesului tehnologic elaborat și stabilit de producător (utilizator).

Punerea în operă a produselor se va face respectându-se documentele tehnico-normative care sunt în vigoare în Republica Moldova.

Prevenirea accidentelor în lucru se va asigura conform NCM A 08.02:2014, normativelor și legislației în vigoare.

Produsele vor fi puse în operă după ce s-a verificat că a fost livrat cu certificatul de conformitate sau declarația de performanță.

Personalul va purta echipament de protecție corespunzător și va respecta regulile de igienă a muncii.

### 3 Remarci complimentare ale grupii specializate

#### 3.1 Grupa specializată nr. 5 a examinat produsele și remarcă că:

- Capacele cu ramă, rotund, din fontă, clasa de rezistență D400 sunt realizate pe linii tehnologice moderne (utilaje, mașini, instalații) și fiind aplicate corect vor avea în continuare o comportare corespunzătoare în exploatare, în condițiile specifice ale Republicii Moldova. Dacă rezultatul verificărilor periodice nu dovedesc menținerea aptitudinii de utilizare, se va solicita declanșarea acțiunii de suspendare a prezentei Evaluări Tehnice;
- constanta calității este asigurată prin autocontrol de producător și control exterior – certificat ISO 9001:2015, certificat nr. 01.10.1351.6505.T valabil 27.06.2019 eliberat de FQC, Turcia; certificat SMM ISO 14001:2015 nr. 02.11.1351.4678.T valabil 10.04.2019 eliberat de FQC, Turcia; certificat SM al Sănătății OHSAS 18001:2007 nr. 03.10.1351.3176 valabil 09.03.2019 eliberat de FQC, Turcia;;

3.2 Cerințe privind siguranța produsului asupra sănătății umane: nu conțin substanțe nocive, nu poluează și nu prezintă pericol pentru sănătatea oamenilor și mediul ambiant la utilizare cu respectarea condițiilor stabilite de "Vamora Grup" SRL.

Calitatea produselor va fi asigurată și garantată de producător și comerciant prin declarația de performanță eliberat pentru fiecare lot livrat.

**Concluzii:** Utilizarea în Republica Moldova a capacelor cu ramă, rotund, din fontă, clasa de rezistență D400 în domeniile de utilizare acceptate este apreciată favorabil, dacă se respectă prevederile prezentei Evaluări Tehnice.

### Condiții

- Calitatea produselor și metodele de utilizare au fost examinate și găsite satisfăcătoare de ICȘP "INMACOMPROIECT" SRL.
- Controlul de inspecție asupra stabilității caracteristicilor confirmate prin evaluarea tehnică în cursul procesului de utilizare / comercializare se efectuează de către grupa specializată care a eliberat evaluarea tehnică cu încadrarea organelor de certificare sau laboratoarelor de încercări acreditate pentru acest domeniu de activitate.
- Oriunde se face referire în această evaluare la acte legislative sau reglementări tehnice, trebuie avut în vedere ca aceste acte să fie în vigoare la data elaborării acestei evaluări;
- Acordând această evaluare, Consiliul tehnic permanent pentru construcții nu se

implică în prezența sau absența drepturilor de brevet conținute în produs și /sau drepturile legale ale firmei de a comercializa produsul;

- Trebuie menționat ~~ca orice~~ recomandare relativ la folosirea în condiții de siguranță a acestui produs, conținută în prezenta evaluare tehnică, reprezintă cerințele minime necesare la utilizarea lui;
- Acordând această evaluare, Consiliul tehnic permanent pentru construcții nu acceptă nici o responsabilitate față de vre-o persoană sau organism pentru orice pierdere sau daună survenită în legătură cu un rău personal ivit ca un rezultat direct sau indirect al folosirii acestui produs.
- Deținătorul Evaluării tehnice la folosirea produselor procurate va prezenta obligatoriu fiecărui agent economic care va folosi aceste produse copia evaluării tehnice și instrucțiunile de transport, depozitare și exploatare.

VALABILITATE:

30 decembrie 2021

### NOTĂ:

1. Controlul de inspecție asupra produselor evaluate tehnic se efectuează de grupa specializată respectivă ~~minimum~~ o dată în an.
2. Prelungirea valabilității sau revizuirea Evaluării tehnice trebuie solicitată cu cel puțin trei luni înainte de data expirării termenului stabilit.
3. În cazul neprelungirii valabilității, Evaluarea tehnică se anulează de la sine.

DIRECTOR  
ICȘP „INMACOMPROIECT” SRL



Anastasia BELOUSOVA

Evaluare tehnică 02/05-028-2018

Pag. nr. 7

**ACEST DOCUMENT ESTE PROPRIETATE VAMORA GRUP SRL  
ÎN CAZUL DEPISTĂRII ACESTUI DOCUMENT CA FIIND ATAȘAT LA  
UN ALT TIP DE PRODUS/MARFĂ, VAMORA GRUP SRL Î-ȘI REZERVĂ  
DREPTUL DE A ATACA FAPTELE NEDREPTE ÎN JUDECATĂ.**



**DOSARUL TEHNIC**  
**Capace cu ramă, rotund, din fontă,**  
**clasa de rezistență D400**

**Beneficiar: "Vamora Grup" SRL,**  
mun. Chisinau, bd. Moscova  
15/2, ap.26, tel. 373 69915083

**Producător: "Istikamet Dokum Anonim**  
**Sirketi", Turcia, str. Poyra**  
Koyu Poyraosb Mevkii 10

Grupa specializată nr. 5 "Produse, procedee și echipamente pentru instalații aferente construcțiilor, de încălzire, climatizări, ventilații sanitare, gaze, electrice"

## A. DESCRIEREA

### 1 Principiul

Capacele și ramele sunt realizate din fontă ductilă prin procedee de turnare în matrițe. Ansamblul este format din elementul fix (cadru sau ramă) și unul sau mai multe elemente mobile numite capace sau grătare, utilizate pentru acoperirea și/sau închiderea căminelor de vizitare și a gurilor de scurgere.

Cadrul este fix și are rol de suprafață de rezemare și fixare pentru capacele utilizate.

Capacele și ramele din fontă ductilă se produc în următoarele tipuri:

- clasa D400, cu capac și ramă de formă circulară, cu și fără balama;
- clasa D400, grătar din fontă ductilă fără ramă.

Capacele pot fi prevăzute cu sau fără balama.

Capacele cu ramă și balama pot fi prevăzute, în funcție de model, cu sistem de închidere de tip clic elastic cu are lamelar.

Capacele și rame pot fi prevăzute cu garnitură de etanșare și/sau împotriva vibrațiilor.

Capacele și rame pot fi prevăzute cu sisteme antifurt operabile cu chei speciale.

Capacele pot fi prevăzute cu orificii pentru aerisire și / sau ventilație și pot avea suprafețele mecanizate.

În funcție de model, capacele pot prezenta cavități care se pot umple cu beton /mortar /asfalt /ciment sau alte materiale de umplură.

Capacele și ramele pot fi acoperite cu diferite tipuri de vopsele, printre care și vopsea epoxidică, pot fi galvanizate sau pot suporta orice alte tratamente împotriva coroziunii.

### 2 Elemente componente primare

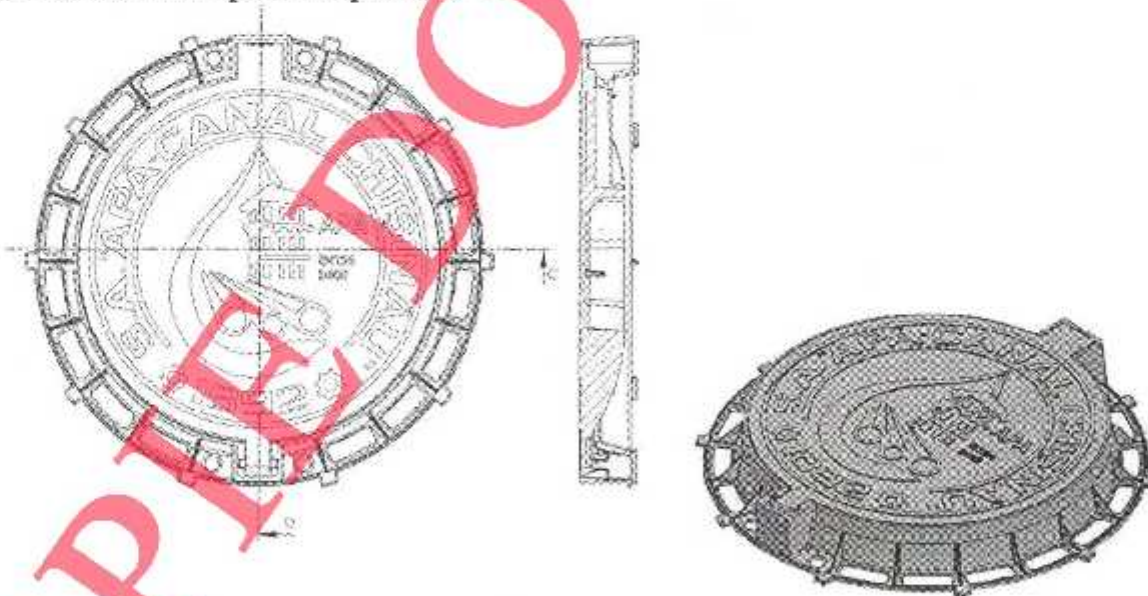


Figura 1. Capac fontă D400, rotund  
Dimensiuni – Dint 600, Dext 820, H100

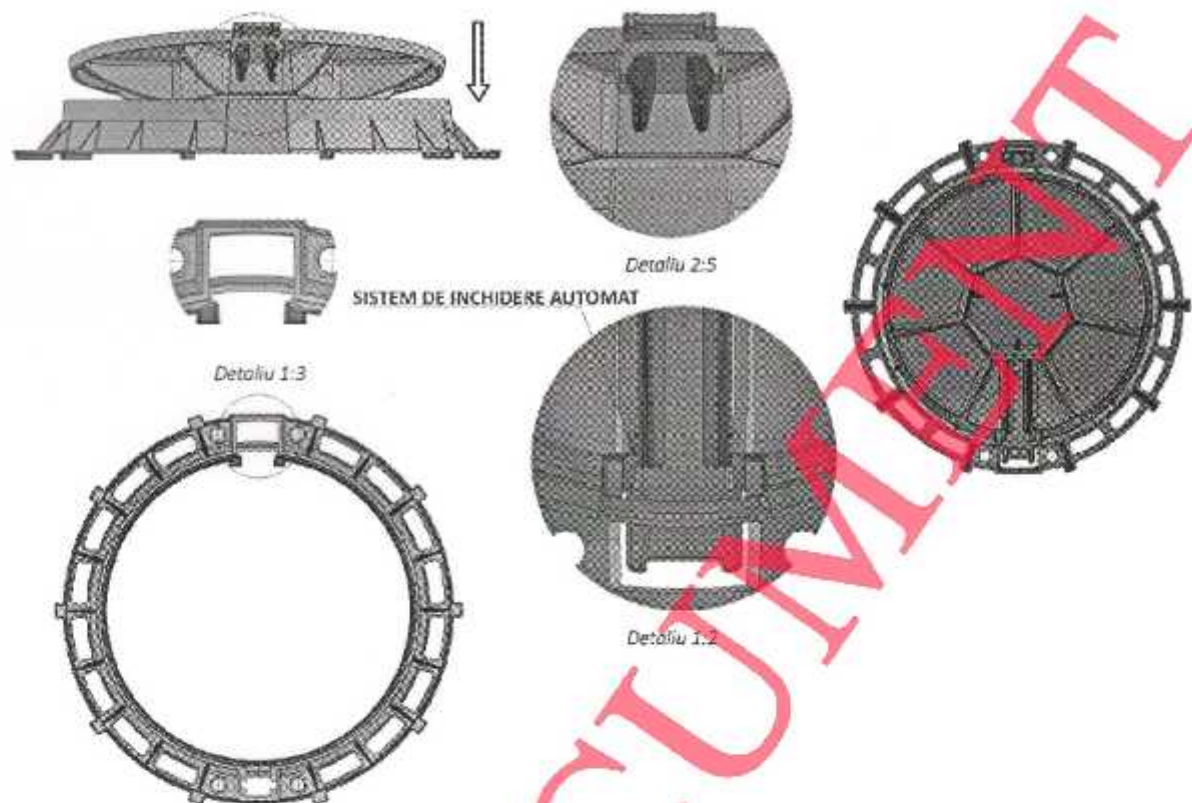


Figura 2. Capac fontă D400, rotund. Sistem de închidere automat

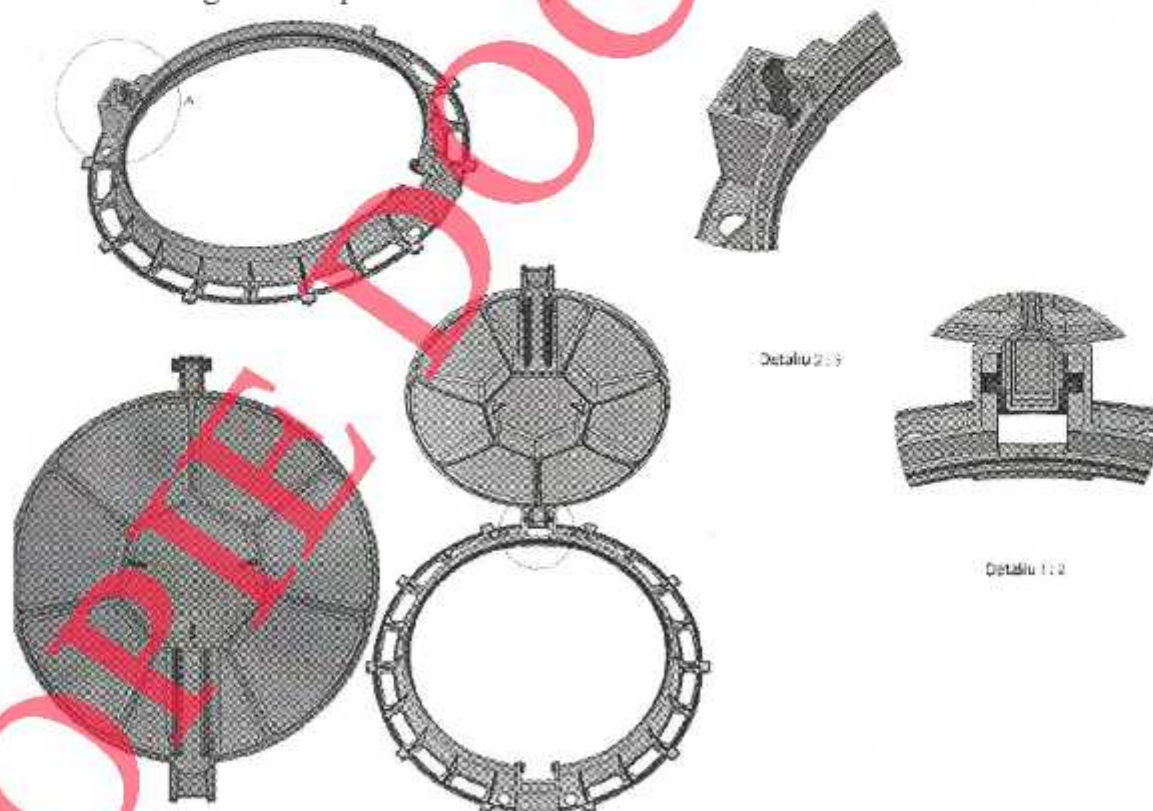


Figura 3. Capac fontă D400, rotund. Detalii



88 kg

400 kN



Figura 4. Capac și rama tip 1020



102 kg

400 kN



Figura 5. Capac și rama tip 1020.D3



97 kg

400 kN

16 kg

400 kN

Figura 6. Capac și rama tip 1211



Rama tip 1956

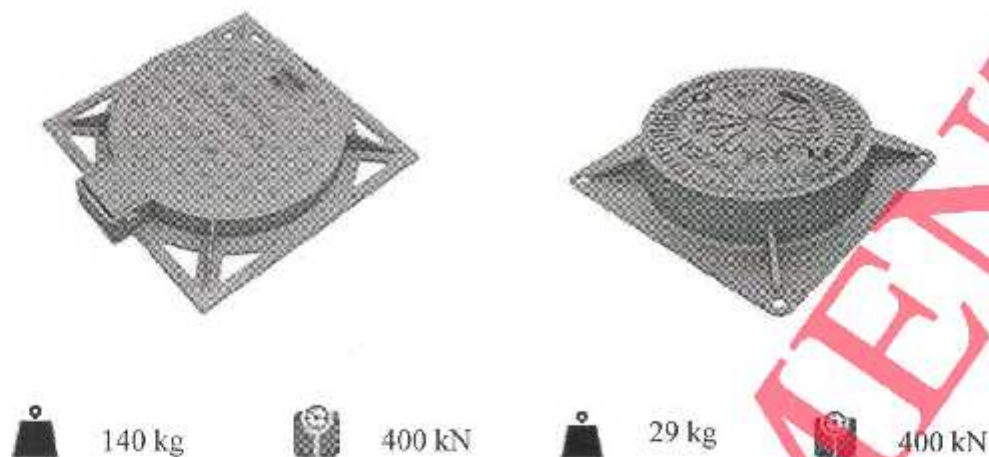


Figura 7. Capac și rama tip 1213

Capac tip 1280

### 3 Elemente

Capacele și grătarele din fontă ductilă se utilizează pentru protecția și închiderea căminelor de vizitare, căminelor de inspecție, gurilor de scurgere, căminelor de apometre pentru branșament, din instalațiile de canalizare și alimentare cu apă, gaz, electricitate, telecomunicații ș.a.

### 4 Fabricare

Fabricarea produselor care fac obiectul prezentei evaluări tehnice se îndeplinește conform procesului tehnologic, stabilit de producător, care garantează obținerea produselor calitative.

Verificarea calității se va face de producător prin încercări de lot-recepție.

### 5 Punerea în operă

Punerea în operă se realizează conform prescripțiilor (instrucțiunilor) de utilizare ale producătorului și se efectuează de către unități specializate, calificate pentru acest tip de lucrări.

## B. REZULTATELE EXPERIMENTALE

1 Grupa specializată Nr. 05 își însușește rezultatele performanțelor produselor în baza raportului de încercări Nr. 600 din 22.06.2018 emis de Institutul Național de Cercetare-Dezvoltare în Construcții Urbanism și Dezvoltare Teritorială Durabilă URBAN-INCERC, SU-CURSALA CLUJ - NAPOCA, România și sunt trecute în tabelele nr. 1, nr.2 , Nr. 3.

Tabelul 1  
Dimensiuni

Caracteristica	Valoarea/Observații			
	Epruveta 1	Epruveta 2	Epruveta 3	Media
Orificii de aerisire	capacul nu are orificii de aerisire			
Grosime capac (înălțime capac)	80 mm	80 mm	80 mm	80 mm
Cota de trecere (CO)	595 mm	596 mm	595 mm	595 mm
Adâncimea de așezare	23,5 mm	23,3 mm	23,6 mm	23,5 mm
Joc total între capac și ramă	0,5 mm	0,5 mm	1 mm	0,5 mm
	Măsurătoarea s-a făcut cu șuruburile desfăcute			
Aria de rezemare a capacului	21900 mm <sup>2</sup>	21900 mm <sup>2</sup>	21900 mm <sup>2</sup>	21900 mm <sup>2</sup>
Securizarea capacului în ramă	- prin masa capacului;			
Manipularea capacului	Manual, cu dispozitive obișnuite de desfăcere a șuruburilor (atașate capacului)			
Suprafața de scurgere a apei	180100 mm <sup>2</sup>	180100 mm <sup>2</sup>	180100 mm <sup>2</sup>	180100 mm <sup>2</sup>
	Prin geometria și dispunerea amprentelor, este asigurată scurgerea apei de pe capac			
Poziționarea capacului în ramă	Este determinată / condiționată de fixarea cu un șurub			
Planeitatea capacului	0,5 mm	0,5 mm	0,3 mm	0,5 mm
Concavitățile capacului	0 mm	0 mm	0 mm	0 mm

Tabelul 2 Rezistența la derapare a capacului

Caracteristica	Valoarea/Observații			
	Epruveta 1	Epruveta 2	Epruveta 3	Media
Dimensiuni amprente	25x25 mm	25x25 mm	25x25 mm	25x25 mm
înălțime amprente	4,5 mm	4,5 mm	4,5 mm	4,5 mm
Nr. amprente	156 buc.	156 buc	156 buc	156 buc
Suprafața totală a amprentelor	102500 mm <sup>2</sup>	102500 mm <sup>2</sup>	102500 mm <sup>2</sup>	102500 mm <sup>2</sup>
Procent amprente	36,3%	36,3%	36,3%	36,3%
Constatări	Amprețele sunt distribuite uniform pe suprafața capacului			

Tabelul 3. Masa capacului / siguranța la deschiderea capacului pentru copii

Capacul este asigurat în ramă cu două șuruburi de fixare ce se pot acționa doar cu dispozitiv specific de deschidere

Capac	Masa capac (kg)
1	33,2
2	34,5
3	32,9
Media	33,6

3 Certificatul de Securitate la incendiu nu se aplică pentru capacele din fontă ductilă.

### C. REFERINȚE

Capacele și grătarele din fontă ductilă sunt utilizate în țările din UE și Republica Moldova.

## Lista documentelor normative utilizate la elaborarea evaluării tehnice

- 1 NCM E.03.02-2014 Protecția împotriva incendiilor a clădirilor și instalațiilor
- 2 NCM A.08.02:2014 Securitatea și sănătatea muncii în construcții
- 3 SM EN 124-1:2016 Dispozitive de acoperire și de închidere pentru cămine de vizitare și guri de scurgere în zone carosabile și pietonale. Partea 1: Definiții, clasificare, principii generale de proiectare, cerințe de performanță și metode de încercare
- 4 SM EN 124-2:2016 Dispozitive de acoperire și de închidere pentru cămine de vizitare și guri de scurgere în zone carosabile și pietonale. Partea 2: Dispozitive de acoperire și de închidere pentru cămine de vizitare și guri de scurgere de fontă
- 5 SNiP 2.04.03-85 Канализация. Наружные сети и сооружения
- 6 GOST 12.3.006-75 Система стандартов безопасности труда. Эксплуатация водопроводных и канализационных сооружений и сетей. Общие требования безопасности
- 7 GOST 3634-89 Люки чугунные для смотровых колодцев. Технические условия
- 8 GOST 25150-82 Канализация. Термины и определения
- 9 SM SR EN ISO 9000:2016 Sisteme de management al calității. Principii fundamentale și vocabular
- 10 SM SR EN ISO 9001:2015 Sisteme de management al calității. Cerințe
- 11 Legea nr. 721-XIII din 02.02.1996 privind calitatea în construcții
- 12 Reglementarea tehnică cu privire la produsele pentru construcții aprobată prin Hotărârea de Guvern nr. 226 din 29.02.2008
- 13 Codul muncii al Republicii Moldova Nr. 154 din 28.03.2003

Extras din procesul verbal al ședinței de deliberare al grupei specializate

Procesul verbal nr. 5 din 08 noiembrie 2018

Grupa specializată nr. 5 alcătuită din următorii specialiști:

- președinte: ing. V. Mursa
- membrii: ing. E. Proaspăt  
ing. A. Belousova

întrunită la data de 08.11.2018 pentru a analiza documentația prezentată de solicitant și referitor la produsul "Capace cu ramă, rotund, din fontă, clasa de rezistență D400" fabricate de "Istikamet Dokum Anonim Sirketi", Turcia, str. Poyra Koyu Poyraosb Mevkii, 10 împreună cu întreg dosar de date și documentații tehnice pus la dispoziție de beneficiar de:

- aprobarea eliberării Evaluării tehnice pentru "Capace cu ramă, rotund, din fontă, clasa de rezistență D400" cu domeniul de utilizare: pentru protecția și închiderea căminelor de vizitare, căminelor de inspecție, gurilor de scurgere, căminelor de apometre pentru branșament, din instalațiile de canalizare și alimentare cu apă, gaz, electricitate, telecomunicații ș.a..

- se recomandă furnizorului "Vamora Grup" SRL, mun. Chisinau, bd. Moscova 15/2, ap. 26, tel. 373 69915083 să realizeze cel puțin o dată în an încercări periodice și suplimentare la cererea grupei specializate conform graficului de audit a produselor evaluate pentru verificarea calității conform cerințelor Legii nr. 721-XIII din 02.02.1996 privind calitatea în construcții.

Raportorul Grupei specializate nr. 5

E. Proaspăt





## CERERE

pentru evaluare tehnică în construcții  
Nr....28.....din..10 ...octombrie.... 2018

1. **ADRESANT:** *Ghișeul unic de evaluare tehnică în construcții*
2. **SOLICITANT:** *Vamora Grup SRL, mun. Chișinău, bd. Moscovei 15/2 ap.26, tel.:069915083, fax.:022780007*
3. **PRODUS:** *Capace cu ramă, rotund, din fontă, clasa de rezistență D400*
4. **UNITATEA PRODUCĂTOARE:**  
*ISTIKAMET DOKUM ANONIM SIRKETI, Turcia, str. Poyra Köyü Poyraosb Mevkii 10.Cadde No:5/101 11302 Bozüyük Bilecik, tel. +90 228 355 00 25*
5. **ACORDUL PRODUCĂTORULUI:** *în cazul în care solicitantul este altul decât producătorul – Contract nr. 09 din 16.06. 2015 cu S.C. STANDARTPARK ROMANIA S.R.L., cu sediul social în București, str. Preciziei, NR.3F, birou nr.4, sector 6, tel. +40744847315*
6. **TITULAR EVALUARE TEHNICĂ:** *Vamora Grup SRL, Republica Moldova, mun. Chișinău, bd. Moscovei 15/2 ap.26, tel.:069915083, fax.:022780007*
7. **CARACTERISTICI TEHNICE PRINCIPALE ALE PRODUSULUI:** *în anexă*
8. **DOMENII PROPUSE DE UTILIZARE ÎN CONSTRUCȚII:**

### PRIN PREZENTA CERERE CONFIRM ASUMAREA URMĂTOARELOR OBLIGAȚII:

- asigurarea eșantioanelor de produs necesare încercărilor de laborator;
- permiterea efectuării de încercări de laborator suplimentare la cererea grupei specializate, de către un laborator acreditat;
- permiterea constatării condițiilor de fabricație a produsului sau echipamentului dacă este cazul;
- decontarea pe bază de contract a tuturor cheltuielilor derivate din procedura de elaborare a evaluării tehnice.

*Am luat cunoștință că durata maximă de elaborare a evaluării tehnice este de 4 luni, începând cu data la care sînt îndeplinite toate obligațiile contractate cu organismul elaborator de evaluare tehnică cu privire la asigurarea eșantioanelor de produs necesare încercărilor de laborator.*

*Am fost informat despre răspunderea care survine în cazul declarării cu bună știință în cererea pentru evaluare tehnică în construcții a informației intenționat false.*

SOLICITANT



*[Signature]*  
(semnătura)

**ACEST DOCUMENT ESTE PROPRIETATE VAMORA GRUP SRL  
ÎN CAZUL DEPISTĂRII ACESTUI DOCUMENT CA FIIND ATAȘAT LA  
UN ALT TIP DE PRODUS/MARFĂ, VAMORA GRUP SRL Î-ȘI REZERVĂ  
DREPTUL DE A ATACA FAPTELE NEDREPTE ÎN JUDECATĂ.**

**URBAN  
INCD  
INCERC**

MINISTERUL CERCETĂRII ȘI INOVĂRII

Institutul Național de Cercetare-Dezvoltare în Construcții  
Urbanism și Dezvoltare Teritorială Durabilă URBAN-INCERC  
SUCURSALA CLUJ - NAPOCA



Sucursala Cluj Napoca

Laborator: IME

Adresa: Cluj Napoca, Calea Florești, nr. 117, cod 400524, tel/fax: 0264 425958, 0264 425462; info@incerc-cluj.ro

APROBA,

Director General INCD "URBAN-INCERC"

Autorizația ISC nr. 2300/10.06.2011

conf. univ. dr. arh. Vasile MEIȚĂ

## RAPORT DE ÎNCERCĂRI Nr. 600 din 22.06.2018

Referențial SR EN 124-6:2015

1. Comanda client/Contract: FN din 18.06.2018 / 1525 din 18.06.2018 emisa de STANDART PARK ROMANIA SRL / nr. 9480C din 2018

2. Denumirea obiectului de încercat:

Capac din fontă, rotund, Øext. 820mm, Hext. 100mm, pas liber Øint. 600mm  
CLASA DE REZISTENȚĂ D400

3. Client: S.C. STANDART PARK ROMANIA SRL  
str. Preciziei nr. 3F, Bucuresti, sector 6  
Tel: 031/437.03.08/ Fax: 031/437.02.34

4. Producător: nespecificat

5. Identificarea metodei utilizate (Procedura Tehnica de Execuție) / Standardul după care se efectuează încercarea:

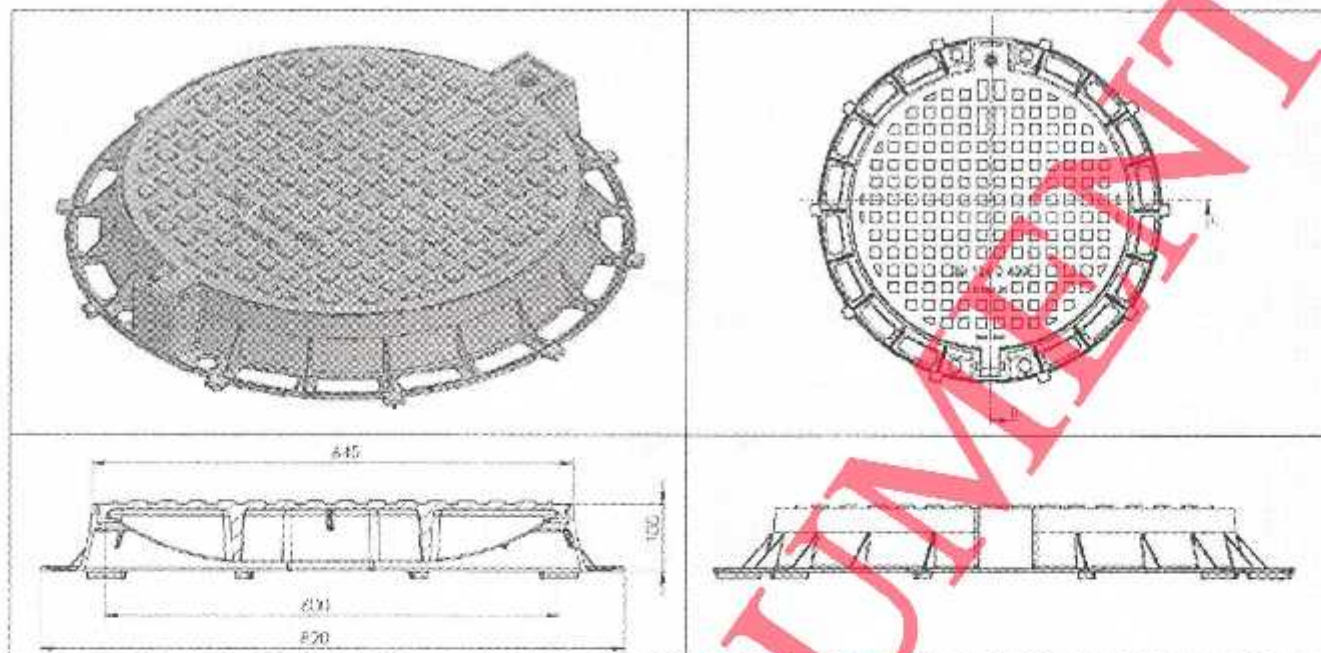
- Forța de inspecție (Determinarea săgeții remanente a capacului după aplicarea a 2/3 din forța de inspecție) – PTE-IME 10/01.02 / SR EN 124-1: 2015 (pct. 7.3)
- Forța de inspecție (Verificarea comportării la aplicarea forței de inspecție) – PTE-IME 10/01.02 / SR EN 124-1: 2015 (pct. 7.2)
- Aspect/Dimensiuni (inclusiv măsurare amprente capac - evaluarea rezistenței la derapare a capacului) – PTE-IME 10/01.01 / SR EN 124-1: 2015 (pct. 7.4)
- Masa capac (siguranța la deschiderea capacului pentru copii) - PTE-IME 16/04.05 / SR EN 12859:2011 (pct. 7.5.a) -(prin asimilare la cererea clientului)

6. Descrierea și identificarea obiectului supus încercării:

- Capac canal din fontă rotund Øext=820 mm, Hext. =100 mm, pas liber Øint = 600mm, clasa de rezistență D400 și rama aferentă.

**ACEST DOCUMENT ESTE PROPRIETATE VAMORA GRUP SRL  
ÎN CAZUL DEPISTĂRII ACESTUI DOCUMENT CA FIIND ATAȘAT LA  
UN ALT TIP DE PRODUS/MARFĂ, VAMORA GRUP SRL Î-ȘI REZERVĂ  
DREPTUL DE A ATACA FAPTELE NEDREPTE ÎN JUDECATĂ.**

Capac din fontă, rotund, Øext. 820mm, Hext.100mm, pas liber Øint.600mm



Cod probă: 278 Nr. epruvete: 3 buc.

Dimensiuni epruvete: Øext. 820mm, Hext.100mm, pas liber Øint.600mm;

7. Data primirii obiectului de încercat: PVPP: 278 / 14.06.2018

8. Data efectuării încercării: 18.06.2018-21.06.2018

9. Date despre prelevare și condiționare: prelevare conform procedurilor clientului.

10. Rezultate obținute:

10.1 Determinarea săgeții remanente la 2/3 din forța de inspecție

Principiu:

Se aplică în centrul geometrie al capacului carosabil o forță crescătoare, prin intermediul unui poanson conform standardului, cu presa hidraulică. Se măsoară săgeata remanentă a capacului după aplicarea a 5 încărcări succesive până la 2/3 din forța de inspecție ( $F_p$ ).

Rezultate obținute:

$F_i$  = forța de inspecție = 400 kN  $F_p = 2/3 F_i = 266,6$  kN

Nr. eprv.	$F_i$ preconizat (kN)	$F_p$ preconizat (kN)	Săgeata remanentă (mm)	Observații
1	400	266,6	0,85	- s-au efectuat 5 cicluri până la 2/3 din valoarea forței de inspecție preconizată, fără înregistrarea de fenomene deosebite; - după încheierea celor 5 cicluri s-a determinat săgeata remanentă;
2			1,12	
3			0,77	

**ACEST DOCUMENT ESTE PROPRIETATE VAMORA GRUP SRL  
ÎN CAZUL DEPISTĂRII ACESTUI DOCUMENT CA FIIND ATAȘAT LA  
UN ALT TIP DE PRODUS/MARFĂ, VAMORA GRUP SRL Î-SI REZERVĂ  
DREPTUL DE A ATACA FAPTELE NEDREPTE ÎN JUDECATĂ.**

## 10.2 Verificarea comportării la aplicarea forței de inspecție

### Principiu:

Imediat după determinarea săgeții remanente, se aplică forța de inspecție ( $F_i$ ) conform clasei declarate. Aceasta se menține ( $30 \pm 2$ ) s, după care se verifică eventuala apariție a vreunei fisuri sau exfolieri.

### Rezultate obținute:

$F_i$  = forța de inspecție = 400 kN

Capacele NU au cedat la valoarea forței de inspecție și nu au prezentat fisuri sau exfolieri.

## 10.3. Aspect/Dimensiuni. Măsurare amprente capac – evaluarea rezistenței la derapare a capacului

### Principiu:

Se măsoară dimensiunile ramei și capacului, și, de asemenea, se măsoară dimensiunile amprentelor de pe capac.

### Rezultate obținute:

#### Dimensiuni

Caracteristica	Valoarea/Observații			
	Epruveta 1	Epruveta 2	Epruveta 3	Media
Orificii de aerisire	capacul nu are orificii de aerisire			
Grosime capac (înălțime capac)	80 mm	80 mm	80 mm	80 mm
Cota de trecere (CO)	595 mm	596 mm	595 mm	595 mm
Adâncimea de așezare	23,5 mm	23,3 mm	23,6 mm	23,5 mm
Joc total între capac și ramă	0,5 mm	0,5 mm	1 mm	0,5 mm
Măsurătoarea s-a făcut cu șuruburile desfăcute				
Aria de rezemare a capacului	21900 mm <sup>2</sup>	21900 mm <sup>2</sup>	21900 mm <sup>2</sup>	21900 mm <sup>2</sup>
Securizarea capacului în ramă	- prin masa capacului;			
Manipularea capacului	Manual, cu dispozitive obișnuite de desfăcere a șuruburilor (atașate capacului)			
Suprafața de scurgere a apei	180100 mm <sup>2</sup>	180100 mm <sup>2</sup>	180100 mm <sup>2</sup>	180100 mm <sup>2</sup>
Prin geometria și dispunerea amprentelor, este asigurată scurgerea apei de pe capac				
Poziționarea capacului în ramă	Este determinată / condiționată de fixarea cu un șurub			
Planicitatea capacului	0,5 mm	0,5 mm	0,3 mm	0,5 mm
Concavitățile capacului	0 mm	0 mm	0 mm	0 mm

#### Rezistența la derapare a capacului

Caracteristica	Valoarea/Observații			
	Epruveta 1	Epruveta 2	Epruveta 3	Media
Dimensiuni amprente	25x25 mm	25x25 mm	25x25 mm	25x25 mm
Înălțime amprente	4,5 mm	4,5 mm	4,5 mm	4,5 mm
Nr. amprente	156 buc.	156 buc.	156 buc.	156 buc.
Suprafața totală a amprentelor	102500 mm <sup>2</sup>	102500 mm <sup>2</sup>	102500 mm <sup>2</sup>	102500 mm <sup>2</sup>
Procent amprente din $S_{total}$	36,3%	36,3%	36,3%	36,3%
Constatări	Amprețele sunt distribuite uniform pe suprafața capacului			

**ACEST DOCUMENT ESTE PROPRIETATE VAMORA GRUP SRL  
ÎN CAZUL DEPISTĂRII ACESTUI DOCUMENT CA FIIND ATAȘAT LA  
UN ALT TIP DE PRODUS/MARĂ, VAMORA GRUP SRL Î-SI REZERVĂ  
DREPTUL DE A ATACA FAPTELE NEDREPTRE ÎN JUDECATĂ.**

#### 10.4. Masa capacului / siguranța la deschiderea capacului pentru copii

Principiu:

Se cântărește capacul.

Rezultate obținute:

Capacul este asigurat în ramă cu două șuruburi de fixare ce se pot acționa doar cu dispozitiv specific de deschidere.

Capac	Masa capac (kg)
1	33,2
2	34,5
3	32,9
Media	33,6

11. Incertitudinea de măsurare (-):

12. Opinii și interpretări (-):

**NOTE:**

Rezultatele încercării se referă numai la obiectul de încercat.

Raportul de încercare nu trebuie să fie reprodus decât integral fără aprobarea scrisă a laboratorului ce a efectuat încercarea.

Vizat

Director INCD "URBAN-INCERC" Sucursala Cluj-Napoca

Dr. Ing. Henriette SZILÁGYI

Verificat / Șef laborator IME

Ing. Carmen DICO

Întocmit / Responsabil încercare

Ing. Adrian LĂZĂRESCU

**ACEST DOCUMENT ESTE PROPRIETATE VAMORA GRUP SRL  
ÎN CAZUL DEPISTĂRII ACESTUI DOCUMENT CA FIIND ATAȘAT LA  
UN ALT TIP DE PRODUS/MARFĂ, VAMORA GRUP SRL Î-SI REZERVĂ  
DREPTUL DE A ATACA FAPTELE NEDREPT E ÎN JUDECATĂ.**



**DECLARAȚIE DE PERFORMANȚĂ NR. 600**  
conform REGULAMENTULUI (EU) N°305/2011  
Referențial SR EN 124-5:2015

- Descrierea produsului-tip** Capace fontă Standartpark cu posibilitate de personalizare
- Specificare produs Tipul/ Nr. (art.11, alineatul (4))** Capac fontă rotund D=820mm H=100mm pas liber Ø=600mm Clasa de încărcare D400
- Utilizarea** Dispozitive de acoperire și închidere pentru camine de vizitare și guri de scurgere în zone carsabile din material fonta Clasa D400
- Producător (art.11, alineatul (5))** Poyra Köyü Poyra Osb Mevkii 10. Cadde No:5/101 Bozüyük Bilecik Türkiye
- Reprezentant autorizat (art.12, alineatul(2))** S.C. STANDART PARK ROMANIA S.R.L. str. Precizie, nr. 3F, sector 6, București, Romania
- Sisteme de evaluare și verificare a constanței performanței (anexa V)** Dispozitive de acoperire din fontă clasa D400 conform SR EN 124-2:2015
- Performanța declarată**

Caracteristici esențiale	Performanță
Determinarea capacității portante	Îndeplinește cerințele
Determinarea săgeții remanente la forța permanentă	Îndeplinește cerințele
Verificarea cerințelor de proiectare și de performanță	Îndeplinește cerințele
Siguranța la deschiderea capacului de către copii	Îndeplinește cerințele
Durabilitate	Îndeplinește cerințele

- Performanța produsului identificat la punctele 1 și 2 este în conformitate cu performanța declarată de la punctul 7. Această declarație de performanță este emisă pe răspunderea exclusivă a fabricantului identificat la punctul 4.

08.05.2018

Administrator: NEGRU DOREL



**ACEST DOCUMENT ESTE PROPRIETATE VAMORA GRUP SRL  
ÎN CAZUL DEPISTĂRII ACESTUI DOCUMENT CA FIIND ATAȘAT LA  
UN ALT TIP DE PRODUS/MARFĂ, VAMORA GRUP SRL Î-SI REZERVĂ  
DREPTUL DE A ATACA FAPTELE NEDREPTRE ÎN JUDECATĂ.**



# SERTİFİKA

Bu Sertifika,

## İSTİKAMET DÖKÜM ANONİM ŞİRKETİ

Poyra Köyü Poyraosb Mevki 10.Caddesi No:5/101 Bozüyük / Bilecik / Türkiye kuruluşunun,

**PİK, SFERO VE ÇELİK DÖKÜMDEN MAMUL, IZGARA TAKIM VE BAKIM ROGARI KAPAMA ELEMANLARI, BORU BAĞLANTI PARÇALARI, FİTTİNGSLER, OTURMA GRUBU ELEMANLARI, OTOMOTİV VE MAKİNA YEDEK PARÇALARI ÜRETİMİ**

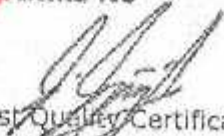
EA 17

kapsamında,

## ISO 9001:2015

Kalite Yönetim Sistemi standardının şartlarına uyan bir yönetim sistemi kurduğunu ve uyguladığını onaylamak üzere verilmiştir.

**İlk Veriliş Tarihi : 28.06.2010**  
**Belge Tarihi : 27.06.2018**  
**Belge Periyodu : 3 Yıl**  
**Bitiş Tarihi : 27.06.2019**  
**Sertifika No : 01.10.1351.6505.T**

  
First Quality Certification  
Sistem Sertifikasyon Onayı  
İstanbul, 2018.06.27



**ACEST DOCUMENT ESTE PROPRIETATE VAMORA GRUP SRL**  
**ÎN CAZUL DEPISTARI ACESTUI DOCUMENT CA FIIND ATASAT LA**  
**UN ALT TIP DE PRODUS/MARFA, VAMORA GRUP SRL I-ŞI REZERVĂ**  
**DREPTUL DE A ATACA FAPTELE NEDREPT E ÎN JUDECATĂ.**

# FOQC

FIRST QUALITY CERTIFICATION

## SERTİFİKA

Bu Sertifika,

### İSTİKAMET DÖKÜM ANONİM ŞİRKETİ

Poyra Köyü Poyraosb Mevkii 10 Cadde No:5/101 Bozüyük / Bilecik / Türkiye  
kuruluşunun,

**PİK, SFERO VE ÇELİK DÖKÜMDEN MAMUL, IZGARA TAKIM VE BAKIM  
ROGARI KAPAMA ELEMANLARI, BORU BAĞLANTI PARÇALARI,  
FİTTİNGSLER, OTURMA GRUBU ELEMANLARI, OTOMOTİV VE  
MAKİNA YEDEK PARÇALARI ÜRETİMİ**


EA 17

kapsamında,

## ISO 14001:2015

Yönetim Sistemi standardının şartlarına uyan bir yönetim sistemi kurduğunu ve uyguladığını onaylamak üzere verilmiştir.

İlk Veriliş Tarihi : 11.04.2012  
Belge Tarihi : 10.04.2018  
Belge Periyodu : 3 Yıl  
Bitiş Tarihi : 10.04.2019  
Sertifika No : 02.11.1351.4978.T

  
First Quality Certification  
Sistem Sertifikasyon Onayı  
İstanbul, 2018.04.10

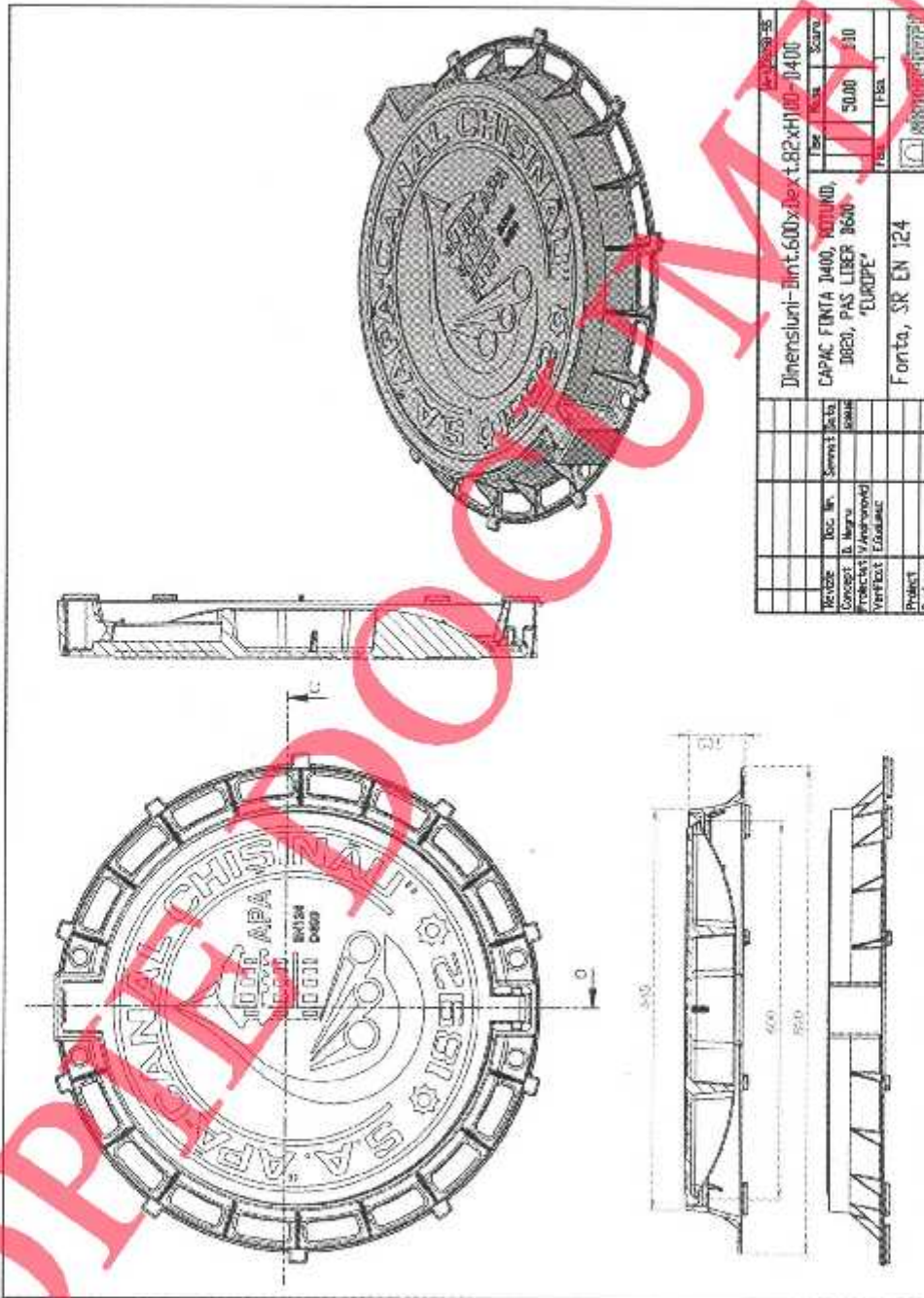


**ACEST DOCUMENT ESTE PROPRIETATE VAMORA GRUP SRL  
ÎN CAZUL DEPISTĂRII ACESTUI DOCUMENT CA FUND ATASĂ LA  
UN ALT TIP DE PRODUS/MARFĂ, VAMORA GRUP SRL Î-ȘI REZERVĂ  
DREPTUL DE A ATACA FAPTELE NEDREPT E ÎN JUDECĂTĂ.**

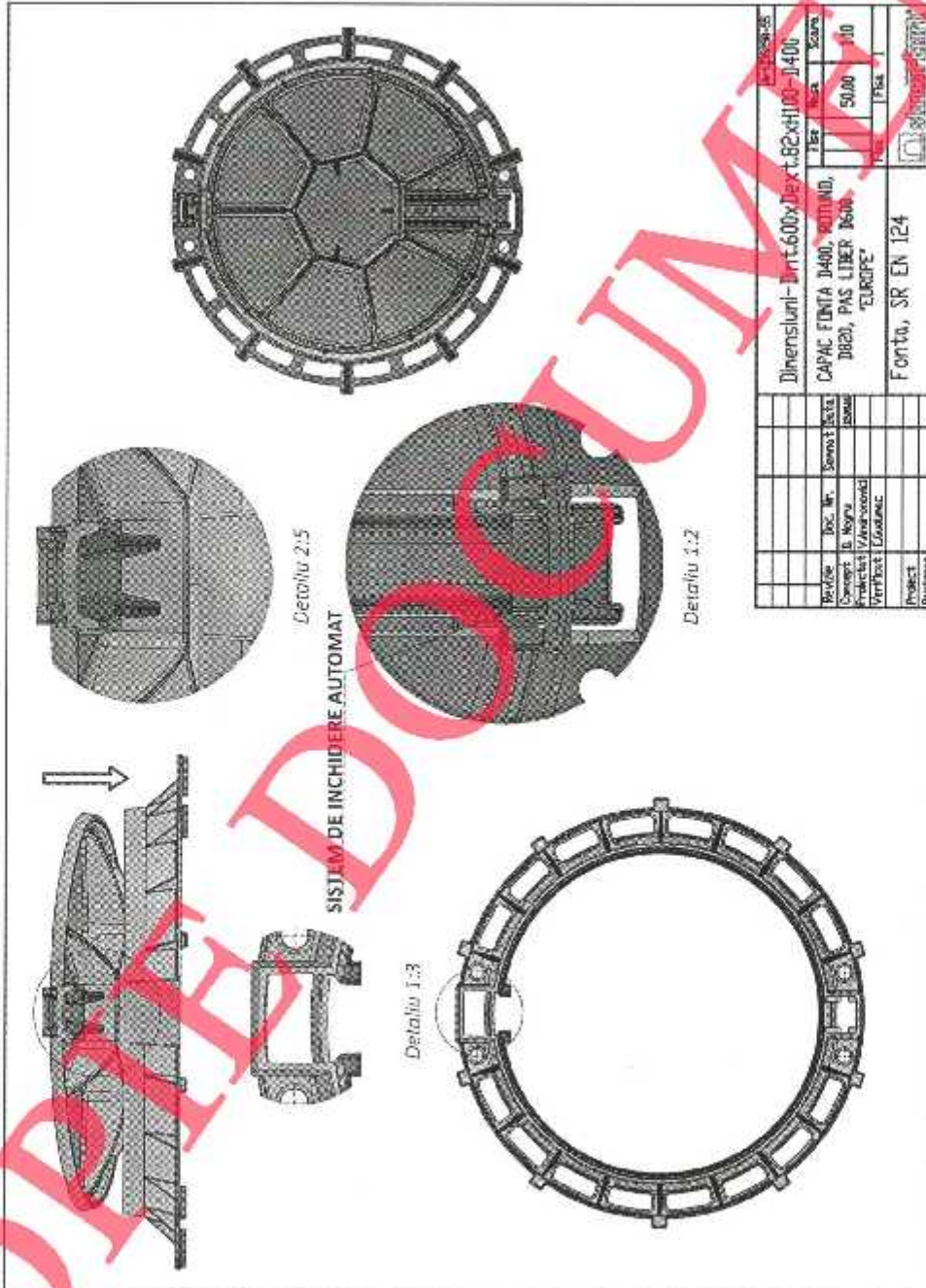








**ACEST DOCUMENT ESTE PROPRIETATE VAMORA GRUP SRL  
 ÎN CAZUL DEPISTĂRII ACESTUI DOCUMENT CA FIIND ATAȘAT LA  
 UN ALT TIP DE PRODUS/MARFĂ, VAMORA GRUP SRL Î-ȘI REZERVĂ  
 DREPTUL DE A ATACA FAPTELE NEDREPTRE ÎN JUDECATĂ.**



SISTEM DE INCHIDERE AUTOMAT

Revizii:		Doc. Nr.	Semna T. Data	T. Ser.		Scara
Concepț. B. Negrău				50,00		1:0
Proiectant V. Andrei						
Verificat L. Gălbac						
Product		Fonta, SR EN 124				
Partener						

Dimensiuni - Dint. 600x Dext. 62x H103 - D400

CAPAC. FANTA D400, ROUNDO, 1000L, PAS LIBER BOM. "EUROPE"

Fonta, SR EN 124

**ACEST DOCUMENT ESTE PROPRIETATE VAMORA GRUP SRL  
 ÎN CAZUL DEPISTĂRII ACESTUI DOCUMENT CA FIIND ATAȘAT LA  
 UN ALT TIP DE PRODUS/MARFĂ, VAMORA GRUP SRL Î-ȘI REZERVĂ  
 DREPTUL DE A ATACA FAPTELE NEDREPTRE ÎN JUDECATĂ.**

