

la Regulamentul privind procedurile de achiziție a bunurilor, lucrărilor și serviciilor utilizate în activitatea titularilor de licență din sectoarele electroenergetic, termoelectric, gazelor naturale și a operatorilor care furnizează serviciul public de alimentare cu apă și de canalizare aprobat prin Hotărârea ANRE nr.24/2017 din 26.01.2017

## OFERTANT

Alex Standard SRL

(denumirea, numele, prenumele)

## INFORMAȚII GENERALE

1. Denumirea/numele Alex Standard SRL
  2. Codul fiscal **1013600018392**
  3. Adresa sediului central Mun Chisinau V Lupu 16
  4. Telefon 079500437 www.alexstandard.md E-mail alexstandard.md@gmail.com
  5. Certificatul de înregistrare dosar nr 101360001839 din 27/06/2014  
(numărul, data înregistrării)
  6. Obiectul de activitate, pe domenii: comerțul cu ridicata și amănuntul marfurilor nealimentare de larg consum, etc (în conformitate cu prevederile din statutul propriu)
    7. Licența (certificat) (numărul, data, instituția emitentă, genurile de activitate)
    8. Birourile filialelor/sucursalelor locale, dacă este cazul Mun Chisinau V Lupu 16
    9. Principala piață de afaceri: Republica Moldova
  8. Întreprinderi, filiale, care intră în componență: 0  
(denumirea, adresa)
  9. Structuri, întreprinderi afiliate: \_\_\_\_\_  
(denumirea, adresa)
  10. Capitalul propriu la data de întocmire a ultimului bilanț 5 400 mii de lei  
(de indicat valoarea și data)
  11. Numărul personalului scriptic 3 persoane, din care muncitori 3 persoane.
  12. Numărul personalului care va fi încadrat în realizarea contractului 3 persoane, din care muncitori 3 persoane, inclusiv: Manageri  
(de indicat profesiile și categoriile de calificare)
  13. Datoriile totale ale operatorului economic 0 mii lei,  
inclusiv: față de buget 0 mii lei
- Data completării:



A handwritten signature in blue ink, consisting of several loops and strokes, positioned to the right of the stamp.

23.09 2021 Bojenco Anna\_\_\_\_\_

(Numele, prenumele și funcția persoanei autorizate să reprezinte operatorul economic)



Camera Înregistrării de Stat

**DECIZIE**  
privind înregistrarea persoanei juridice

04.06.2013

Dosar Nr. 1013600018392

Oficiul Teritorial Chișinău

Prin cererea depusă la 28.05.2013 s-a solicitat înregistrarea  
Societatea cu Răspundere Limitată "ALEX STANDARD"

Examinînd actele prezentate:

1. Cerere cu privire la înregistrare din 28.05.2013
2. Decizie privind crearea întreprinderii din 28.05.2013
3. Statut
4. Cerere cu privire la confecționarea ștampilei din 28.05.2013
5. Confirmare a achitării taxelor pentru înregistrare

și constatînd, că sînt respectate cerințele legale ce țin de constituirea și înregistrarea persoanei juridice,  
în temeiul art. 11 al Legii nr. 220-XVI din 19.10.2007 privind înregistrarea de stat a persoanelor  
juridice și a întreprinzătorilor individuali, registratorul

**DECIDE:**

1. A admite cererea de înregistrare.
2. A înregistra persoana juridică și a consemna în Registrul de stat al persoanelor juridice următoarele date:

Numărul de identificare de stat: 1013600018392 din 04.06.2013

Forma juridică de organizare: Societate cu răspundere limitată

Denumirea: Societatea cu Răspundere Limitată "ALEX STANDARD"

Sediul: MD-2009, str. Alecsandri Vasile, 77, ap.(of.) 2, mun. Chișinău, Republica Moldova

Administrator: BOJENCO GALINA, anul nașterii 23.01.1940, locul nașterii Iaroslavl, Rusia, CA  
BULETIN DE IDENTITATE AL CETĂȚEANULUI RM A 42021870 eliberat la data  
de 24.11.1997, codul de identitate 0972111420151, domiciliu: MD-2028, str.  
Academiei, 6/1, ap. 33, mun. Chișinău, Republica Moldova

Genurile principale de activitate:

1. Comerțul cu ridicata al altor produse nealimentare de larg consum
2. Comerțul cu amănuntul al mărfurilor pentru sport și turism
3. Comerțul cu ridicata al altor mașini și echipamente utilizate în industrie, comerț și transporturi
4. Comerțul cu ridicata al mobilei, covoarelor și pardoselilor pentru podea, al mărfurilor de uz casnic neelectrice
5. Comerțul cu amănuntul neefectuat prin magazine
6. Comerțul cu ridicata al îmbrăcăminte și încălțăminte
7. Comerțul cu amănuntul al îmbrăcăminte
8. Alte tipuri de comerț cu ridicata
9. Comerțul cu ridicata al altor produse intermediare

Capitalul social: 5400 lei.

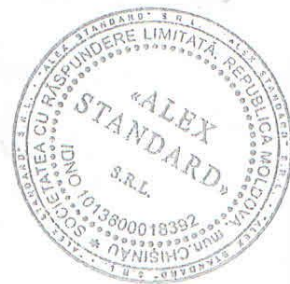
Fondator(i):

1. BOJENCO ALEXEI, anul nașterii 09.09.1970, locul nașterii mun. Chișinău, Republica Moldova, CA BULETIN DE IDENTITATE AL CETĂȚEANULUI RM A 42039825 eliberat de of. SEDP CHIȘINĂU BOTANICA la data de 01.06.1998, codul de identitate 0961107543688, domiciliu: MD-2072, str. Cuza-Vodă bd., 25/2, ap. 33, mun. Chișinău, Republica Moldova, parte socială în valoare de 5400 lei (100,00%)

Termenul de activitate al întreprinderii este nelimitat.

3. Prezenta Decizie este întocmită în două exemplare, care au aceeași valoare juridică, dintre care un exemplar se păstrează la Camera Înregistrării de Stat în dosarul de evidență al persoanei juridice, iar celălalt se eliberează solicitantului.

Registrator





## Camera Înregistrării de Stat

### DECIZIE privind înregistrarea modificărilor datelor din Registrul de stat al persoanelor juridice

27.06.2014

Dosar Nr. 1013600018392

Oficiul Teritorial Chișinău

Prin cererea depusă la 20.06.2014 s-a solicitat înregistrarea modificărilor în datele înscrise în Registrul de stat al persoanelor juridice privind schimbarea administratorului persoanei juridice Societatea cu Răspundere Limitată "ALEX STANDARD".

Examinînd actele prezentate:

1. Cerere din 20.06.2014
2. Decizia asociațului privind schimbarea administratorului din 19.06.2014
3. Ordin de încasare a platilor din 20.06.2014

și constatînd, că sînt respectate cerințele legale ce țin de înregistrarea modificărilor, în temeiul art. 11 și 16 al Legii nr. 220-XVI din 19.10.2007 privind înregistrarea de stat a persoanelor juridice și a întreprinzătorilor individuali, registratorul

#### DECIDE:

1. A admite cererea de înregistrare a modificărilor.

2. A înregistra și a consemna în Registrul de stat al persoanelor juridice datele referitor la organul executiv al persoanei juridice Societatea cu Răspundere Limitată "ALEX STANDARD", înscrisă în Registrul de stat al persoanelor juridice cu Nr. 1013600018392 din 04.06.2013 după cum urmează:

#### **Administrator a schimba în**

BOJENCO ANNA, anul nașterii 21.01.1984, locul nașterii mun. Chișinău, Republica Moldova, buletin de identitate al cetățeanului RM B 02011576 eliberat la data de 12.03.2014, codul de identitate 2000002129084, domiciliu: MD-2014, str. Miron Costin, 19/6, ap. 88, mun. Chișinău, Republica Moldova

3. Prezenta Decizie este întocmită în două exemplare, care au aceeași valoare juridică, dintre care un exemplar se păstrează la Camera Înregistrării de Stat în dosarul de evidență al persoanei juridice, iar celălalt se eliberează solicitantului.

Registrator



Iovu Galina



## I.P. "AGENȚIA SERVICII PUBLICE"

Departamentul înregistrare și licențiere a unităților de drept

### EXTRAS

din Registrul de stat al persoanelor juridice

nr. 11573 din 11.06.2021

Denumirea completă: **Societatea cu Răspundere Limitată «ALEX STANDARD».**

Denumirea prescurtată: **«ALEX STANDARD» S.R.L.**

Forma juridică de organizare: **Societate cu Răspundere Limitată.**

Numărul de identificare de stat și codul fiscal: **1013600018392.**

Data înregistrării de stat: **04.06.2013.**

Sediul: **MD-2009, str. Vasile Alecsandri, 77, ap.(of.) 2, mun.Chișinău, Republica Moldova.**

Obiectul principal de activitate:

**1 Comerțul cu ridicata al altor produse nealimentare de larg consum;**

**2 Comerțul cu amănuntul al mărfurilor pentru sport și turism;**

**3 Comerțul cu ridicata al altor mașini și echipamente utilizate în industrie, comerț și transporturi;**

**4 Comerțul cu ridicata al mobilei, covoarelor și pardoselilor pentru podea, al mărfurilor de uz casnic neelectrice;**

**5 Comerțul cu amănuntul neefectuat prin magazine;**

**6 Comerțul cu ridicata al îmbrăcăminte și încălțăminte;**

**7 Comerțul cu amănuntul al îmbrăcăminte;**

**8 Alte tipuri de comerț cu ridicata;**

**9 Comerțul cu ridicata al altor produse intermediare.**

Capitalul social: **5400 lei.**

**Administrator: BOJENCO ANNA,**

Asociați:

**1. BOJENCO ALEXEI 100 %.**

Prezentul extras este eliberat în temeiul art. 34 al Legii nr. 220-XVI din 19 octombrie 2007 privind înregistrarea de stat a persoanelor juridice și a întreprinzătorilor individuali și confirmă datele din Registrul de stat la data de: 11.06.2021.

Specialist coordonator  
tel. 022-207837



**Frantuz Marina**



EB 0366579



# CERTIFICAT

## DE ÎNREGISTRARE A SUBIECTULUI IMPUNERII CU TVA

0208657

<b>SUBIECTUL IMPUNERII ÎNREGISTRAT</b> Зарегистрированный субъект налогообложения	
<b>Denumirea</b> Наименование	SOCIETATEA CU RASPUNDERE LIMITATA ALEX STANDARD
<b>Data înregistrării</b> Дата регистрации	01.11.2013
<b>Adresa juridică</b> Юридический адрес	SEC.CENTRU Alecsandri Vasile nr.77 of.2
<b>Codul fiscal</b> Фискальный код	1013600018392
<b>Numărul de înregistrare ca subiect impozabil cu TVA</b> Номер регистрации в качестве субъекта налогообложения НДС	0208657

<b>Tipul activității economice desfășurate în conformitate cu clasificatorul activităților</b> Тип осуществляемой деятельности согласно статистическому классификатору деятельности	51479
--	-------

<b>PRIMA PERIOADĂ FISCALĂ</b> ПЕРВЫЙ НАЛОГОВЫЙ ПЕРИОД			
<b>din</b> от	01.11.2013	<b>pînă la</b> до	30.11.2013

<b>PERIOADĂ FISCALĂ ULTERIOARĂ</b> ПОСЛЕДУЮЩИЙ НАЛОГОВЫЙ ПЕРИОД			
<b>din</b> от	01.12.2013	<b>pînă la</b> до	31.12.2013

LOC PENTRU ȘTAMPILĂ  
МЕСТО ДЛЯ ПЕЧАТИ



<b>DATA ANULĂRII ÎNREGISTRĂRII</b> ДАТА АНУЛИРОВАНИЯ РЕГИСТРАЦИИ	
---	--

LOC PENTRU ȘTAMPILĂ  
МЕСТО ДЛЯ ПЕЧАТИ



## FORMULARUL STANDARD AL DOCUMENTULUI UNIC DE ACHIZIȚII EUROPEAN

1. Documentul unic de achiziții europene, (în continuare, DUAЕ) este o declarație pe proprie răspundere, prin care operatorul economic confirmă îndeplinirea criteriilor de calificare și selecție necesare în cadrul procedurilor de achiziție publică în Republica Moldova.
2. Formularul este completat, semnat electronic și transmis autorității contractante la depunerea ofertei.
3. Un DUAЕ depus de către operatorul economic în cadrul unei proceduri de achiziție publică anterioară poate fi reutilizat, cu condiția ca informațiile cuprinse în formular să fie corecte și valabile la data depunerii acestuia.
4. Ofertantul care prezintă în DUAЕ informații false sau documentele justificative prezentate nu confirmă informația indicată în documentul prezentat este exclus din procedura de achiziție publică și/sau poate răspunde conform legislației.
5. Formularul DUAЕ este constituit din 7 capitole, și anume:
  - 1) Capitolul I. Informații privind procedura de achiziție publică și autoritatea/entitatea contractantă;
  - 2) Capitolul II. Informații referitoare la operatorul economic;
  - 3) Capitolul III. Motive de excludere din cadrul procedurii de achiziție publică;
  - 4) Capitolul IV. Criteriile de calificare și selecție a operatorilor economici;
  - 5) Capitolul V. Indicații generale pentru criteriile de selecție a operatorilor economici;
  - 6) Capitolul VI. Preselecția candidaților pentru procedura de atribuire a contractului de achiziție publică;
  - 7) Capitolul VII. Declarații finale.
6. Prezentarea formularului DUAЕ la depunerea ofertei care nu este conform cu cerințele stabilite în Documentația de atribuire duce la respingerea ofertei.

### **Capitolul I. Informații privind procedura de achiziție publică și autoritatea/entitatea contractantă**

*Compartimentul se completează doar de către autoritatea/entitatea contractantă.*

Cod poziție	Conținutul cerinței	Răspuns
1	2	3
<b>A. Informații despre publicare</b>		
1A.1	Numărul anunțului/invitației publicate în Buletinul achizițiilor publice, și după caz numărul anunțului publicat în Jurnalul Oficial al Uniunii	Achiziționarea sigiliilor de securitate

	Europene	
<b>B. Identitatea autorității/entității contractante</b>		
1B.1	Denumirea autorității/entității contractante	<a href="#">TERMOELECTRICA</a>
1B.2	Număr unic de identificare (IDNO) a autorității/entității contractante	<a href="#">1003600026295</a>

## Capitolul II. Informații referitoare la operatorul economic

*Compartimentul se completează doar de către operatorii economici.*

Cod poziție	Conținutul cerințelor	Răspuns
1	2	3
<b>A. Informații privind operatorul economic</b>		
2A.1	Denumirea operatorul economic	Alex Standard SRL
2A.2	Țara	MOLDOVA
2A.3	Cod poștal	MD 2009
2A.4	Oraș/Localitate	CHISINAU
2A.5	Adresa juridică	V Alecsandri 77 ap 2
2A.6	Pagina web	<b>www.ballet.md</b>
2A.7	Persoana sau persoanele de contact	Ana Bojenco
2A.7.1	<i>Telefon</i>	079500437
2A.7.2	<i>Adresa de e-mail</i>	<b>balletmoldova.md@gmail.com</b>
2A.8	Număr unic de identificare (IDNO/IDNP)	1013600018392
2A.9	Numărul cod TVA	0208657
2A.10	Forma organizatorico-juridică a activității de antreprenariat	Srl
2A.11	Informația cu privire la numele acționarilor/asociaților/beneficiarului efectiv	
2A.11.1	Numele acționarilor / asociaților	1
2A.11.2	Numele beneficiarului efectiv <i>[beneficiar efectiv – persoană fizică ce deține sau controlează în ultimă instanță o persoană fizică sau juridică ori beneficiar al unei societăți de investiții sau administrator al societății de investiții, ori persoană în al cărei nume se desfășoară o activitate sau se realizează o tranzacție și/sau care deține, direct sau indirect, dreptul de proprietate sau controlul asupra a cel puțin 25% din acțiuni sau din dreptul</i>	Bojenco Alexei

	<i>de vot al persoanei juridice ori asupra bunurilor aflate în administrare fiduciară]</i>	
2A.11.3	Cetățenia beneficiarului efectiv <i>(legătură juridico-politică permanentă a persoanei fizice definite conform poziției 2A.11.2)</i>	md
2A.12	Operatorul economic este: <ul style="list-style-type: none"> <li>• întreprindere mică</li> <li>• întreprindere mijlocie</li> <li>• și altele</li> </ul>	• întreprindere mică
2A.13	În cazul în care achiziția este rezervată: operatorul economic este un atelier protejat sau o întreprindere socială, sau va asigura executarea contractului în contextul programelor de angajare protejată?	<input checked="" type="checkbox"/> Da <input type="checkbox"/> Nu
2A.13.1	<i>Dacă da, care este procentul corespunzător de lucrători cu dizabilități sau defavorizați?</i>	număr
2A.13.2	<i>Specificați cărei sau căror categorii de lucrători cu dizabilități sau defavorizați le aparțin angajații în cauză?</i>	text
2A.14	Operatorul economic participă la procedura de achiziții publice împreună cu alți operatori economici?	<input type="checkbox"/> Da <input checked="" type="checkbox"/> Nu
2A.14.1	<i>Dacă Da, precizați rolul operatorului economic în cadrul grupului (lider, responsabil cu îndeplinirea unor sarcini specifice, etc).</i>	text
2A.14.2	<i>Numiți operatorii economici care participă la procedura respectivă de achiziție publică.</i>	text
2A.14.3	<i>Specificați denumirea grupului participant.</i>	text
<i>Notă. Dacă ați răspuns Da la întrebarea 2A.14, asigurați-vă ca operatorii economici menționați să prezinte un formular DUAE separat.</i>		
<b>B. Informații privind reprezentanții operatorului economic</b>		
Indicați numele persoanei (persoanelor) împuternicită (împuternicite) să îl reprezinte pe operatorul economic în scopurile prezentei proceduri de achiziție publică.		
2B.1	Nume și prenume	Bojenco Ana
2B.2	Poziție/acționând în calitate de..	Director
2B.3	Țară	Moldova

2B.4	Telefon	079500437
2B.5	Adresa de e-mail	Alexstandard.md@gmail.com
<b>C. Informații privind utilizarea capacităților altor entități</b>		
2C.1	Operatorul economic utilizează capacitățile altor entități pentru a satisface criteriile de selecție prevăzute în capitolul IV, precum și (dacă este cazul) criteriile și regulile menționate în capitolul V de mai jos?	<input type="checkbox"/> Da <input checked="" type="checkbox"/> Nu
<p><i>Notă. Dacă ați răspuns Da la întrebarea 2C.1, prezentați un formular DUAE separat care să cuprindă informațiile solicitate în secțiunile A și B din capitolul respectiv și din capitolul III pentru fiecare dintre entitățile în cauză, completat și semnat în mod corespunzător de entitățile în cauză. Atragem atenția asupra faptului că trebuie incluși, de asemenea, tehnicienii sau organismele tehnice implicate, indiferent dacă fac sau nu parte din întreprinderea operatorului economic, în special cei care răspund de controlul calității și, în cazul contractelor de achiziții publice de lucrări, tehnicienii sau organismele tehnice la care poate face apel operatorul economic în vederea executării lucrărilor. În măsura în care este relevant pentru capacitatea (capacitățile) specifică (specifice) utilizată (utilizate) de operatorul economic, includeți informațiile prevăzute în capitolele IV și V pentru fiecare dintre entitățile în cauză.</i></p>		
<b>D. Informații privind subcontractanții pe ale căror capacități operatorul economic se bazează</b>		
2D.1	Operatorul economic intenționează să subcontracteze vreo parte din contract cu alți operatori economici?	<input type="checkbox"/> Da <input checked="" type="checkbox"/> Nu
2D.1.1	<i>Dacă Da, enumerați subcontractanții propuși.</i>	text

### Capitolul III. Motive de excludere din cadrul procedurii de achiziție publică

*Compartimentul se completează de către operatorii economici.*

Cod poziție	Conținutul cerințelor	Răspuns
<b>A. Motive referitoare la condamnări prin hotărârea definitivă a unei instanțe judecătorești</b>		
<b>1</b>	<b>2</b>	<b>3</b>
3A.1	<p><b>Participare la o organizație criminală.</b> Operatorul economic însuși sau orice persoană care este membru al organismului de administrare, de conducere sau de supraveghere al acestuia sau care are putere de reprezentare, de decizie sau de control în cadrul acestuia a făcut obiectul unei</p>	<input type="checkbox"/> Da <input checked="" type="checkbox"/> Nu

	condamnări pronunțate printr-o hotărâre definitivă pentru participare la o organizație criminală, printr-o condamnare pronunțată cu cel mult cinci ani în urmă sau în care continuă să se aplice o perioadă de excludere prevăzută în mod direct în condamnare?	
3A.2	<p><b>Corupție.</b> Operatorul economic însuși sau orice persoană care este membru al organismului de administrare, de conducere sau de supraveghere al acestuia sau care are putere de reprezentare, de decizie sau de control în cadrul acestuia a făcut obiectul unei condamnări pentru corupție pronunțate printr-o hotărâre definitivă, printr-o condamnare pronunțată cu cel mult cinci ani în urmă sau în care continuă să se aplice o perioadă de excludere prevăzută în mod direct în condamnare?</p>	<input type="checkbox"/> Da <input checked="" type="checkbox"/> Nu
3A.3	<p><b>Fraude.</b> Operatorul economic însuși sau orice persoană care este membru al organismului de administrare, de conducere sau de supraveghere al acestuia sau care are putere de reprezentare, de decizie sau de control în cadrul acestuia a făcut obiectul unei condamnări pentru fraudă pronunțate printr-o hotărâre definitivă, printr-o condamnare pronunțată cu cel mult cinci ani în urmă sau în care continuă să se aplice o perioadă de excludere prevăzută în mod direct în condamnare?</p>	<input type="checkbox"/> Da <input checked="" type="checkbox"/> Nu
3A.4	<p><b>Infracțiuni teroriste sau infracțiuni legate de activitățile teroriste.</b> Operatorul economic însuși sau orice persoană care este membru al organismului de administrare, de conducere sau de supraveghere al acestuia sau care are putere de reprezentare, de decizie sau de control în cadrul acestuia a făcut obiectul unei condamnări pentru infracțiuni teroriste sau infracțiuni legate de activități teroriste, pronunțate printr-o hotărâre definitivă, printr-o condamnare pronunțată cu cel mult cinci ani în urmă sau în care continuă să se aplice o perioadă de excludere prevăzută în mod direct în condamnare?</p>	<input type="checkbox"/> Da <input checked="" type="checkbox"/> Nu
3A.5	<p><b>Spălare de bani sau finanțarea terorismului.</b> Operatorul economic însuși sau orice persoană care este membru al organismului de administrare, de conducere sau de supraveghere al acestuia sau</p>	<input type="checkbox"/> Da <input checked="" type="checkbox"/> Nu

	care are putere de reprezentare, de decizie sau de control în cadrul acestuia a făcut obiectul unei condamnări pentru infracțiuni teroriste sau infracțiuni legate de activități teroriste, pronunțate printr-o hotărâre definitivă, printr-o condamnare pronunțată cu cel mult cinci ani în urmă sau în care continuă să se aplice o perioadă de excludere prevăzută în mod direct în condamnare?	
3A.6	<b>Exploatarea prin muncă a copiilor și alte forme de trafic de persoane.</b> Operatorul economic însuși sau orice persoană care este membru al organismului de administrare, de conducere sau de supraveghere al acestuia sau care are putere de reprezentare, de decizie sau de control în cadrul acestuia a făcut obiectul unei condamnări pronunțate printr-o hotărâre definitivă pentru exploatare prin muncă a copiilor și alte forme de trafic de persoane, printr-o condamnare pronunțată cu cel mult cinci ani în urmă sau în care continuă să se aplice o perioadă de excludere prevăzută în mod direct în condamnare?	<input type="checkbox"/> Da <input checked="" type="checkbox"/> Nu
3A.7	În cazul că răspunsul este Da pentru cel puțin una din întrebările 3A.1 – 3A.6, puteți furniza dovezi care să arate că măsurile luate sunt suficiente pentru a demonstra fiabilitatea, în pofida existenței unui motiv de excludere?	<input type="checkbox"/> Da <input checked="" type="checkbox"/> Nu
3A.7.1	<i>Dacă Da, descrieți aceste măsuri.</i>	text
<b>B. Motive privind plata impozitelor sau/și a contribuțiilor de asigurări sociale</b>		
<b>Plata impozitelor</b>		
3B.1	Operatorul economic și-a onorat obligațiile cu privire la plata impozitelor, taxelor și contribuțiilor sociale în conformitate cu prevederile legale în vigoare în Republica Moldova sau în țara în care este stabilit?	<input checked="" type="checkbox"/> Da <input type="checkbox"/> Nu
3B.1.1	<i>Dacă Nu, în ce mod a fost stabilită obligația cu privire la plata impozitelor, taxelor și contribuțiilor sociale?</i>	text
3B.1.2	<i>În cazul în care, încălcarea cu referire la obligațiile privind plata impozitelor, taxelor și contribuțiilor sociale a fost stabilită printr-o hotărâre judecătorească sau administrativă, această decizie este definitivă?</i>	<input type="checkbox"/> Da <input type="checkbox"/> Nu
3B.1.3	<i>În cazul în care, încălcarea cu referire la obligațiile privind plata impozitelor, taxelor și</i>	text

	<i>contribuțiilor sociale a fost stabilită printr-o hotărâre judecătorească sau administrativă, precizați data și numărul deciziei.</i>	
3B.2	Operatorul economic beneficiază, în condițiile legii, de eşalonarea obligațiilor de plată a impozitelor, taxelor și contribuțiilor de asigurări sociale ori de alte facilități în vederea plății acestora, inclusiv a majorărilor de întârziere (penalităților) și/sau a amenzilor?  Notă: <i>Se completează doar în cazul în care ați răspuns Nu, la întrebarea din 3B.1.</i>	<input type="checkbox"/> Da <input type="checkbox"/> Nu
3B.2.1	<i>Dacă Da, operatorul economic este în măsură să furnizeze actul privind eşalonarea obligațiilor de plată a impozitelor, taxelor și contribuțiilor de asigurări sociale ori de alte facilități în vederea plății acestora?</i>	<input type="checkbox"/> Da <input type="checkbox"/> Nu
3B.3	Operatorul economic este în măsură să furnizeze un certificat cu privire la plata impozitelor sau să furnizeze informații privind onorarea obligațiilor fiscale?	<input checked="" type="checkbox"/> Da <input type="checkbox"/> Nu
3B.4	Informațiile privind lipsa/existența restanțelor față de bugetul public național sunt disponibile gratuit pentru autorități, prin accesarea unei baze de date naționale? Dacă da, specificați informația care ar permite verificarea.	Adresa de internet:  text
		Autoritatea sau organismul emitent(ă):  text
		Referința exactă a documentației:  text
<b>C. Includerea în lista de interdicție a operatorilor economici</b>		
3C.1	Operatorul economic este înscris în lista de interdicție a operatorilor economici?	<input type="checkbox"/> Da <input checked="" type="checkbox"/> Nu
3C.1.1	<i>În cazul că răspunsul este Da pentru întrebarea 3C.1, puteți furniza dovezi care să arate că măsurile luate sunt suficiente pentru a demonstra fiabilitatea, în pofida existenței unui motiv de excludere?</i>	<input type="checkbox"/> Da <input type="checkbox"/> Nu
3C.1.2	<i>Dacă Da, descrieți aceste măsuri.</i>	text
<b>D. Motive legate de insolvabilitate, conflicte de interese sau abateri profesionale</b>		
	<b>Obligațiile aplicabile în domeniul mediului, muncii și asigurărilor sociale</b>	
3D.1	Operatorul economic a încălcat obligațiile în domeniul mediului în ultimii 3 ani?	<input type="checkbox"/> Da <input checked="" type="checkbox"/> Nu

3D.1.1	<i>În cazul că răspunsul este Da pentru întrebarea 3D.1, puteți furniza dovezi care să arate că măsurile luate sunt suficiente pentru a demonstra fiabilitatea, în pofida existenței unui motiv de excludere?</i>	<input type="checkbox"/> Da <input type="checkbox"/> Nu
3D.1.2	<i>Dacă Da, descrieți aceste măsuri.</i>	text
3D.2	Operatorul economic a încălcat obligațiile în domeniul social în ultimii 3 ani?	<input type="checkbox"/> Da <input checked="" type="checkbox"/> Nu
3D.2.1	<i>În cazul că răspunsul este Da pentru întrebarea 3D.2, puteți furniza dovezi care să arate că măsurile luate sunt suficiente pentru a demonstra fiabilitatea, în pofida existenței unui motiv de excludere?</i>	<input type="checkbox"/> Da <input type="checkbox"/> Nu
3D.2.2	<i>Dacă Da, descrieți aceste măsuri.</i>	text
3D.3	Operatorul economic a încălcat obligațiile în domeniul muncii în ultimii 3 ani?	<input checked="" type="checkbox"/> Nu
3D.3.1	<i>În cazul că răspunsul este Da pentru întrebarea 3D.3, puteți furniza dovezi care să arate că măsurile luate sunt suficiente pentru a demonstra fiabilitatea, în pofida existenței unui motiv de excludere?</i>	<input type="checkbox"/> Da <input type="checkbox"/> Nu
3D.3.2	<i>Dacă Da, descrieți aceste măsuri.</i>	text
<b>Insolvabilitatea</b>		
3D.4	Operatorul economic este în situație de insolvabilitate sau de lichidare a activității antreprenoriale ca urmare a unei hotărâri judecătorești?	<input type="checkbox"/> Da <input checked="" type="checkbox"/> Nu
3D.4.1	<i>În cazul că răspunsul este Da pentru întrebarea 3D.4, puteți furniza dovezi care să arate că măsurile luate sunt suficiente pentru a demonstra fiabilitatea, în pofida existenței unui motiv de excludere?</i>	<input type="checkbox"/> Da <input type="checkbox"/> Nu
3D.4.2	<i>Dacă Da, descrieți aceste măsuri.</i>	text
<b>Active administrate de lichidator</b>		
3D.5	Activele operatorului economic sunt administrate de un lichidator sau de o instanță?	<input type="checkbox"/> Da <input checked="" type="checkbox"/> Nu
3D.5.1	<i>În cazul că răspunsul este Da pentru întrebarea 3D.5, puteți furniza dovezi care să arate că măsurile luate sunt suficiente pentru a demonstra fiabilitatea, în pofida existenței unui motiv de excludere?</i>	<input type="checkbox"/> Da <input type="checkbox"/> Nu
3D.5.2	<i>Dacă Da, descrieți aceste măsuri.</i>	text
<b>Activitățile economice sunt suspendate</b>		
3D.6	Activitățile economice ale operatorului economic	<input type="checkbox"/> Da <input checked="" type="checkbox"/> Nu

	sunt suspendate?	
3D.6.1	<i>În cazul că răspunsul este Da pentru întrebarea 3D.6, puteți furniza dovezi care să arate că măsurile luate sunt suficiente pentru a demonstra fiabilitatea, în pofida existenței unui motiv de excludere?</i>	<input type="checkbox"/> Da <input type="checkbox"/> Nu
3D.6.2	<i>Dacă Da, descrieți aceste măsuri.</i>	text
	<b>Acorduri cu alți operatori economici care vizează denaturarea concurenței</b>	
3D.7	Operatorul economic, în ultimii 3 ani, a încheiat acorduri cu alți operatori economici care au ca obiect denaturarea concurenței, fapt constatat prin decizie a organului abilitat în acest sens?	<input type="checkbox"/> Da <input checked="" type="checkbox"/> Nu
3D.7.1	<i>În cazul că răspunsul este Da pentru întrebarea 3D.7, puteți furniza dovezi care să arate că măsurile luate sunt suficiente pentru a demonstra fiabilitatea, în pofida existenței unui motiv de excludere?</i>	<input type="checkbox"/> Da <input type="checkbox"/> Nu
3D.7.2	<i>Dacă Da, descrieți aceste măsuri.</i>	text
	<b>Conflict de interese</b>	
3D.8	Operatorul economic se află într-o situație de conflict de interese care nu poate fi remediată?	<input type="checkbox"/> Da <input checked="" type="checkbox"/> Nu
3D.8.1	<i>În cazul că răspunsul este Da pentru întrebarea 3D.8, puteți furniza dovezi care să arate că măsurile luate sunt suficiente pentru a demonstra fiabilitatea, în pofida existenței unui motiv de excludere?</i>	<input type="checkbox"/> Da <input type="checkbox"/> Nu
3D.8.2	<i>Dacă Da, descrieți aceste măsuri.</i>	text
	<b>Etica profesională</b>	
3D.9	Operatorul economic a fost condamnat, în ultimii 3 ani, prin hotărâre definitivă a unei instanțe judecătorești, pentru o faptă care a adus atingere eticii profesionale sau pentru comiterea unei greșeli în materie profesională?	<input type="checkbox"/> Da <input checked="" type="checkbox"/> Nu
3D.9.1	<i>În cazul că răspunsul este Da pentru întrebarea 3D.9, puteți furniza dovezi care să arate că măsurile luate sunt suficiente pentru a demonstra fiabilitatea, în pofida existenței unui motiv de excludere?</i>	<input type="checkbox"/> Da <input type="checkbox"/> Nu
3D.9.2	<i>Dacă Da, descrieți aceste măsuri.</i>	text
	<b>Integritatea</b>	
3D.10	Operatorul economic, în ultimii 3 ani, se face vinovat de o abatere profesională, care îi pune la îndoială integritatea?	<input type="checkbox"/> Da <input checked="" type="checkbox"/> Nu

3D.10.1	<i>În cazul că răspunsul este Da pentru întrebarea 3D.10, puteți furniza dovezi care să arate că măsurile luate sunt suficiente pentru a demonstra fiabilitatea, în pofida existenței unui motiv de excludere?</i>	<input type="checkbox"/> Da <input type="checkbox"/> Nu
3D.10.2	<i>Dacă Da, descrieți aceste măsuri.</i>	text

#### Capitolul IV. Criteriile de calificare și selecție a operatorilor economici

Compartimentul se completează de către autoritatea/entitatea (coloana nr.2) contractantă și operatorii economici (coloana nr.3).

Cod poziție	Conținutul cerințelor	Răspuns
1	2	3
<b>A. Capacitatea de exercitare a activității profesionale</b>		
4A.1	Operatorul economic este în măsură să furnizeze documentul/documentele prin care se va demonstra înregistrarea acestuia?	<input checked="" type="checkbox"/> Da <input type="checkbox"/> Nu
4A.1.1	<i>Dacă Da, indicați actele de înregistrare a activității antreprenoriale și genul (genurile) de activitate determinate de legislație, aferent obiectului procedurii de atribuire a contractului, în baza căreia întreprinderea are dreptul să execute viitorul contract de achiziție publică.</i>	<i>Extras, decizia, certificat tva</i>
4A.1.2	<i>Actele de înregistrare a activității antreprenoriale, sunt disponibile gratuit pentru autorități dintr-o bază de date națională? Dacă da, specificați informația care ar permite verificarea.</i>	<i>Adresa de internet:</i>  text
		<i>Autoritatea sau organismul emitent(ă):</i>  text
		<i>Referința exactă a documentației:</i>  text
4A.2	Activitatea antreprenorială deține o certificare și/sau o autorizare echivalentă aferent obiectului procedurii de atribuire a contractului, în cadrul unui sistem național?	<input type="checkbox"/> Da <input type="checkbox"/> Nu
4A.2.1	<i>Dacă Da, operatorul economic este în măsură să furnizeze documentul/documentele prin care se va demonstra certificarea și/sau autorizarea activității acestuia?</i>	<input type="checkbox"/> Da <input type="checkbox"/> Nu
4A.2.3	<i>Actele privind certificarea sau autorizarea sunt disponibile gratuit pentru autorități, dintr-o bază de date națională? Dacă da, specificați informația care ar permite verificarea.</i>	<i>Adresa de internet:</i>  text
		<i>Autoritatea sau organismul</i>

		emitent(ă):  text
		Referința exactă a documentației:  text
4A.3	Genurile de activitate, și/sau certificarea, și/sau autorizarea privind activitatea de întreprinzător, acoperă criteriile de selecție impuse de autoritatea/entitatea contractantă în anunțul/invitația de participare?	<input checked="" type="checkbox"/> Da <input type="checkbox"/> Nu
<b>B. Capacitatea economică și financiară</b>		
<b>Declarații bancare</b>		
4B.1	Operatorul economic este în măsură să furnizeze declarații bancare sau, după caz, dovezi privind asigurarea riscului profesional în conformitate cu cerințele din documentația de atribuire?	<input checked="" type="checkbox"/> Da <input type="checkbox"/> Nu
4B.1.1	<i>Informația menționată la punctul 4B.1 este disponibilă gratuit pentru autorități, dintr-o bază de date națională? Dacă da, specificați informația care ar permite verificarea ei.</i>	Adresa de internet:  text
		Autoritatea sau organismul emitent(ă):  text
		Referința exactă a documentației:  text
<b>Cifra de afaceri anuală (volumul vânzărilor)</b>		
4B.2	Operatorul economic este în măsură să demonstreze o cifră de afaceri anuală, după cum urmează:  Valoare _____ Perioada _____  <i>Notă. Se completează de către autoritatea contractantă valoarea și perioada</i>	<input checked="" type="checkbox"/> Da <input type="checkbox"/> Nu
4B.2.1	<i>Specificați care este cifra de afaceri anuală, conform datelor din raportul financiar.</i>	Valoarea [număr] Anul  text
<b>Cifra de afaceri medie anuală</b>		
4B.3	Operatorul economic este în măsură să demonstreze o cifră medie anuală de afaceri, după cum urmează:  Valoare _____ Perioada _____  <i>Notă. Se completează de către autoritatea contractantă valoarea și perioada</i>	<input checked="" type="checkbox"/> Da <input type="checkbox"/> Nu

4B.3.1	<i>Specificați cifra de afaceri, conform datelor din raportul financiar.</i>	<i>Valoarea [număr]</i>
		Anul  text
		<i>Valoarea [număr]</i>
		Anul  text
		<i>Valoarea [număr]</i>
		Anul  text
	<b>Raport financiar</b>	<i>Valoarea medie totală [număr]</i>
4B.4	Operatorul economic este în măsură să furnizeze raportul financiar înregistrat, extrase din raportul financiar?	<input checked="" type="checkbox"/> Da <input type="checkbox"/> Nu
4B.5	Informațiile privind situația economică și financiară sunt disponibile gratuit pentru autorități, dintr-o bază de date națională? Dacă da, specificați informația care ar permite verificarea.	Adresa de internet:  text
		Autoritatea sau organismul emitent(ă):  text
		Referința exactă a documentației:  text
<b>C. Capacitatea tehnică și/sau profesională</b>		
4C.1	Operatorul economic este în măsură să furnizeze documentele solicitate de către autoritatea/entitatea contractantă în anunțul de participare, care demonstrează capacitatea tehnică și/sau profesională pentru executarea viitorului contract.	<input checked="" type="checkbox"/> Da <input type="checkbox"/> Nu
4C.1.1	<i>Informațiile privind capacitatea tehnică și/sau profesională sunt disponibile gratuit pentru autorități, dintr-o bază de date națională? Dacă da, specificați informația care ar permite verificarea.</i>	<i>Adresa de internet:</i>  text
		<i>Autoritatea sau organismul emitent(ă):</i>  text
		<i>Referința exactă a documentației:</i>  text
	<b>Instalații tehnice și măsuri de asigurare a calității</b>	
4C.2	Operatorul economic este în măsură să furnizeze detalii referitoare la tehnicieni sau organismele tehnice, specificate în anunțul de participare/documentația de atribuire, pe care autoritatea/entitatea contractantă le poate solicita, în special cele responsabile de controlul calității în	<input checked="" type="checkbox"/> Da <input type="checkbox"/> Nu

	legătură cu acest exercițiu de achiziție publică?	
4C.3	Operatorul economic este în măsură să furnizeze o informație cu privire la sistemele de management și de trasabilitate utilizate în cadrul lanțului de aprovizionare?	<input type="checkbox"/> Da <input type="checkbox"/> Nu
4C.3.1	<i>Informațiile sunt disponibile gratuit pentru autorități, dintr-o bază de date națională? Dacă da, specificați informația care ar permite verificarea.</i>	<i>Adresa de internet:</i>  text
		<i>Autoritatea sau organismul emitent(ă):</i>  text
		<i>Referința exactă a documentației:</i>  text
	<b>Utilaje, instalații și echipament tehnic</b>	
4C.4	Operatorul economic dispune de utilaje și echipament necesar pentru îndeplinirea corespunzătoare a contractului de achiziție publică?	<input checked="" type="checkbox"/> Da <input type="checkbox"/> Nu
4C.5	Operatorul economic este în măsură să furnizeze o informație cu privire la dotările specifice, utilajul și echipamentul necesar pentru îndeplinirea contractului, conform cerințelor stabilite în anunțul de participare și documentația de atribuire?	<input checked="" type="checkbox"/> Da <input type="checkbox"/> Nu
	<b>Pregătirea profesională și calificarea personalului</b>	
4C.6	Operatorul economic are în cadrul întreprinderii personal calificat conform cerințelor stabilite în anunțul de participare sau în documentația de atribuire?	<input checked="" type="checkbox"/> Da <input type="checkbox"/> Nu
4C.7	Operatorul economic este în măsură să furnizeze o informație privind personalul de specialitate propus pentru executarea contractului, conform cerințelor stabilite în anunțul de participare și documentația de atribuire?	<input checked="" type="checkbox"/> Da <input type="checkbox"/> Nu
4C.8	Indicați efectivele medii anuale de personal angajat din ultimii trei ani de activitate.	Anul 2019 Număr 1
		Anul 2020 Număr 1
		Anul 2021 Număr 1
		Angajați [număr]
		Anul  text
		Angajați [număr]
		Anul  text
		Angajați [număr]
	<b>Numărul membrilor personalului de conducere</b>	
4C.9	Indicați numărul membrilor personalului de	Anul 2019 Număr 1 Anul 2020 Număr 1

	conducere ale operatorului economic pe parcursul ultimilor trei ani.	Anul 2021 Număr 1
	<b>Mostre, descrieri, fotografii</b>	
4C.10	Operatorul economic este în măsură să furnizeze eşantioane (mostre), descrieri și/sau fotografii ale produselor/serviciilor care urmează să fie furnizate/prestate, conform cerințelor stabilite în documentația de atribuire?	<input checked="" type="checkbox"/> Da <input type="checkbox"/> Nu
	<b>Pentru contractele de achiziție publică de lucrări</b>	
4C.11	În perioada de referință, operatorul economic a îndeplinit lucrări specifice sau similare obiectului de achiziție indicat în anunțul de participare și în documentația de atribuire?	<input checked="" type="checkbox"/> Da <input type="checkbox"/> Nu
4C.11.1	<i>Dacă Da, enumerați-le specificând descrierea lucrărilor, valoarea lor, data de începere, data procesului verbal de recepție la terminarea lucrărilor, beneficiarul și altă informație relevantă.</i>	text
	<b>Pentru contractele de achiziție publică de bunuri</b>	
4C.12	În perioada de referință, operatorul economic a efectuat livrări specifice obiectului de achiziție indicat în anunțul de participare și în documentația de atribuire?	<input checked="" type="checkbox"/> Da <input type="checkbox"/> Nu
4C.12.1	<i>Dacă Da, enumerați-le specificând descrierea livrărilor, valoarea lor, data de începere, data furnizării, beneficiarul și altă informație relevantă.</i>	text
	<b>Pentru contractele de achiziție publică de servicii</b>	
4C.13	În perioada de referință, operatorul economic a prestat servicii similare cu obiectul de achiziție indicat în anunțul de participare și în documentația de atribuire?	<input type="checkbox"/> Da <input type="checkbox"/> Nu
4C.13.1	<i>Dacă Da, enumerați-le specificând descrierea serviciilor, valoarea lor, durata de execuție, data începerii, beneficiarul și altă informație relevantă.</i>	text
4C.14	În cazul că răspunsul este Da pentru una din întrebările 4C.11 – 4C.13, puteți furniza dovezi prin	

	care se va demonstra îndeplinirea lucrărilor, livrarea bunurilor, prestarea serviciilor similare conform cerințelor documentației de atribuire?	■Da      □Nu
<b>D. Standarde de asigurare a calității</b>		
4D.1	Operatorul economic este în măsură să furnizeze certificate emise de organisme independente prin care se atestă faptul că operatorul economic respectă standardele de asigurare a calității conform cerințelor stabilite în anunțul de participare și în documentația atribuire?	■Da      □Nu
4D.2	Informațiile privind standardele de asigurare a calității, sunt disponibile gratuit pentru autorități, dintr-o bază de date națională? Dacă da, specificați informația care ar permite verificarea.	Adresa de internet:  text
		Autoritatea sau organismul emitent(ă):  text
		Referința exactă a documentației:  text
<b>E. Standarde de protecție a mediului</b>		
4E.1	Operatorul economic este în măsură să furnizeze certificate emise de organisme independente prin care se atestă faptul că operatorul economic respectă standardele de protecție a mediului, conform cerințelor stabilite în anunțul de participare și în documentația de atribuire?	■Da      □Nu
4E.2	Informațiile privind standardele de protecția mediului, sunt disponibile gratuit pentru autorități, dintr-o bază de date națională? Dacă da, specificați informația care ar permite verificarea.	Adresa de internet:  text
		Autoritatea sau organismul emitent(ă):  text
		Referința exactă a documentației:  text
<b>F. Permitearea controalelor</b>		
4F.1	Operatorul economic permite efectuarea verificărilor de către autoritatea/entitatea contractantă referitor la capacitățile economice și financiare, de producție sau tehnice privind executarea viitorului contract de achiziție publică?	■Da      □Nu

## Capitolul V. Indicații generale pentru criteriile de calificare și selecție

Compartimentul se completează de către autoritatea/entitatea contractantă (coloana nr.2) și operatorii economici (coloana nr.3).

Cod poziție	Conținutul cerințelor	Răspuns
1	2	3
<b>A. Îndeplinirea tuturor criteriilor de selecție impuse</b>		
5A.1	<p>Operatorul economic este în măsură să furnizeze în Sistemul informațional automatizat „Registrul de stat al achizițiilor publice” sau prin mijloace electronice, sau dacă e cazul, pe suport de hârtie autorității contractante: formularele, certificatele, avizele și alte documente indicate de către autoritatea/entitatea contractantă în anunțul de participare și în documentația de atribuire?</p> <p>Termen 1 zile de la solicitare.</p> <p><i>Notă. Numărul de zile se indică de către autoritatea contractantă ținând cont de cantitatea și caracterul documentelor solicitate.</i></p>	<input checked="" type="checkbox"/> Da <input type="checkbox"/> Nu
5A.2	<p>Informațiile care să îi permită autorității/entității contractante să obțină documentele indicate în anunțul de participare și în documentația de atribuire, sunt disponibile gratuit și direct prin accesarea unei baze de date naționale în orice stat? Dacă da, specificați informația care ar permite verificarea.</p>	Adresa de internet:  text
		Autoritatea sau organismul emitent(ă):  text
		Referința exactă a documentației:  text

## Capitolul VI. Preselecția candidaților pentru procedura de atribuire a contractului de achiziție publică

Compartimentul se solicită de către autoritatea contractantă doar în cadrul procedurilor de achiziție publică: licitația restrânsă, negociere, dialog competitiv și parteneriatul pentru inovare.

Cod poziție	Conținutul cerințelor	Răspuns
1	2	3
<b>A. Îndeplinirea tuturor criteriilor de selecție impuse</b>		
6A.1	<p>Operatorul economic/candidatul îndeplinește criteriile de selecție stabilite de către autoritatea contractantă în anunțul de participare și în documentația de atribuire.</p>	<input type="checkbox"/> Da <input type="checkbox"/> Nu

6A.2	Operatorul economic/candidatul dispune și este în măsură să furnizeze în Sistemul informațional automatizat „Registrul de stat al achizițiilor publice” sau prin mijloace electronice, sau dacă e cazul, pe suport de hârtie autorității contractante certificate sau alte forme de documente justificative, după cum este cerut în anunțul de participare și în documentația de atribuire.	<input type="checkbox"/> Da <input type="checkbox"/> Nu
------	---	---

## Capitolul VII. Declarații finale

Operatorul economic declară că informațiile prezentate în capitolele II – V (după caz II-VI) sunt exacte și corect furnizate, cunoscând pe deplin consecințele cazurilor grave de declarații false.

Operatorul economic declară în mod oficial, că poate să furnizeze la solicitarea autorității/entității contractante fără întârziere, certificatele și documentele justificative solicitate, cu excepția cazului în care autoritatea/entitatea contractantă are posibilitatea de a obține documentele justificative în cauză direct prin accesarea unei baze de date relevante, care este disponibilă gratuit, cu condiția că operatorul economic să fi furnizat informațiile necesare (adresa de internet, autoritatea sau organismul emitent(ă), referința exactă a documentației) care să îi permită autorității contractante sau entității contractante să facă acest lucru și se consimte accesul la informațiile menționate, în cazul în care acest lucru este necesar.

Operatorul economic declară în mod oficial că este de acord ca [numele autorității contractante], astfel cum este descrisă în capitolul I secțiunea A să obțină acces la documentele justificative privind informațiile pe care le-a furnizat în acest DUAE în scopul desfășurării procedurii de achiziție [procedurii de achiziție, număr unic de identificare și referința de publicare în Jurnalul Oficial al Uniunii Europene (numărul de referință), dacă este cazul].

Nume: Bojenco Anna

Funcția: Director

Data: 17.03.2026

Adresa: V Lupu 16



A handwritten signature in blue ink, consisting of several stylized, overlapping loops and lines.

Semnătura

### Formularul ofertei F 3.1

[Ofertantul va completa acest formular în conformitate cu instrucțiunile de mai jos. Nu se vor permite modificări în formatul formularului, precum și nu se vor accepta înlocuiri în textul acestuia.]

Data depunerii ofertei: "17" 03 26

Procedura de achiziție Nr.: achiziție 21580492 din 13.03.26

Anunț de participare Nr.: achiziție 21580492 din 13.03.26.2026

Către: Termoelectrica

[numele deplin al autorității contractante]

Alex Standard SRL

[denumirea ofertantului]

a) Au fost examinate și nu există rezervări față de documentele de atribuire, inclusiv modificările nr. \_\_\_\_\_.

[introduceți numărul și data fiecărei modificări, dacă au avut loc]

b) Alex Standard SRL se angajează să

[denumirea ofertantului]

furnizeze în conformitate cu documentele de atribuire și condițiile stipulate în specificațiile tehnice și preț, următoarele servicii achiziționarea anometrelor

[introduceți o descriere succintă a serviciilor]

c) Suma totală a ofertei fără TVA constituie: 37 800.00 treizeci și șapte mii opt sute lei, oo bani [introduceți prețul pe loturi (unde e cazul) și totalul ofertei în cuvinte și cifre, indicând toate sumele și valutele respective]

d) Suma totală a ofertei cu TVA constituie: 45 360,00 patruzeci și cinci treisute saizeci,00 [introduceți prețul pe loturi (unde e cazul) și totalul ofertei în cuvinte și cifre, indicând toate sumele și valutele respective]

e) Prezenta ofertă va rămâne valabilă pentru perioada de timp specificată în FDA3.8., începând cu data-limită pentru depunerea ofertei, în conformitate cu FDA4.2., va rămâne obligatorie și va putea fi acceptată în orice moment până la expirarea acestei perioade;

f) În cazul acceptării prezentei oferte, Alex Standard SRL

[denumirea ofertantului]

se angajează să obțină o Garanție de bună execuție în conformitate cu FDA6, pentru executarea corespunzătoare a contractului de achiziție publică.

g) Nu sîntem în nici un conflict de interese, în conformitate cu art. 74 din Legea nr. 131 din 03.07.2015 privind achizițiile publice.

h) Compania semnatară, afiliații sau sucursalele sale, inclusiv fiecare partener sau subcontractor ce fac parte din contract, nu au fost declarate neeligibile în baza prevederilor legislației în vigoare sau a regulamentelor cu incidență în domeniul achizițiilor publice.

Semnat: \_\_\_\_\_

[semnătura persoanei autorizate pentru semnarea ofertei]

Nume: Bojenco Anna

În calitate de: \_\_\_\_\_

[funcția oficială a persoanei ce semnează formularul ofertei]

Ofertantul: Alex Standard SRL

Adresa: Lupu 16

Data: "17" 03. 2026

## CERERE DE PARTICIPARE

Către TERMOELECTRICA  
(denumirea autorității contractante și adresa completă)

**Stimați domni,**

Ca urmare a anunțului/invitației de participare/de preselecție apărut în Buletinul achizițiilor publice și/sau Jurnalul Oficial al Uniunii Europene : 21580492 din 13.03.26 (ziua/luna/anul), privind aplicarea procedurii pentru Achiziționarea sigiliilor de securitate noi, Alex Standrd SRL (denumirea/numele ofertantului/candidatului), am luat cunoștință de condițiile și de cerințele expuse în documentația de atribuire și exprimăm prin prezenta interesul de a participa, în calitate de ofertant/candidat, neavând obiecții la documentația de atribuire.

Data completării 17.03.26    Cu stimă,

Ofertant/candidat

Bojenco Anna

(semnătura autorizată)



A handwritten signature in blue ink, appearing to be 'Bojenco Anna', written over the stamp.

**DECLARAȚIE  
privind valabilitatea ofertei**

Către TERMOELECTRICA

(denumirea autorității contractante și adresa completă)

**Stimați domni,**

**Ne angajăm să menținem oferta valabilă, privind achiziționarea Sigiliilor**

(se indică obiectul achiziției)

**prin procedura de achiziție nr : 21580492 din 13.03.26,**

(tipul procedurii de achiziție) pentru o durată de 60 zile, (durata în litere și cifre), respectiv până la data de 23.05.26 (ziua/luna/anul), și ea va rămâne obligatorie pentru noi și poate fi acceptată oricând înainte de expirarea perioadei de valabilitate.

Data completării 17.03.26    Cu stimă,

Ofertant/candidat

Alex Standard SRL

(semnătura autorizată)



**DECLARAȚIE**  
**privind dotările specifice, utilajul și echipamentul necesar pentru îndeplinirea**  
**corespunzătoare a contractului**

<b>Nr. d/o</b>	<b>Denumirea principalelor utilaje, echipamente, mijloace de transport, baze de producție (ateliere, depozite, spații de cazare) și laboratoare propuse de ofertant ca necesare pentru prestarea serviciilor, rezultate în baza tehnologiilor pe care el urmează să le adopte</b>	<b>Unitatea de măsură (bucăți și seturi)</b>	<b>Asigurate din dotare</b>	<b>Asigurate de la terți sau din alte surse</b>
<b>0</b>	<b>1</b>	<b>2</b>	<b>3</b>	<b>4</b>
1.	Oficiu	buc		
2.	depozit	buc		

Nume: Bojenco Anna  
Funcția în cadrul firmei: Director  
Denumirea firmei: Alex Standard SRL



A handwritten signature in blue ink, appearing to be 'Bojenco Anna', written over a light blue grid background.



**STANDARD**  
EXPERT IN STANDARDE

Instrumente GOST, termometre, higrometre,  
Instrumente pentru profesioniști, indicatoare  
de presiune, echipamente de laborator, sigilii  
sigilatoare, genti de incalzire, safe-pachete

S.R.L "Alex Standard", Chisinau, str. Vasile Lupu 16 (Hotel Europa) tel.: (+373)022592289, fax: (+373)022595897  
mob.: (+373)79458282, (+373)69914999, e-mail: alexstandard.md@gmail.com

## DECLARAȚIE

Prin prezenta, Compania Alex Standard SRL declara ca produsele propuse in achizitia : 21580492 din 13.03.26 vor fi executate calitativ si livrate in 30 de zile dupa semnarea contractului si conform graficul stabilit.

Termen de garantie 24 luni din data livrării.

Garantarea perioadei de reactie jumătate de ora sau mai puțin la telefon si 24 ore sau mai puțin la locul beneficiarului in cazul aparitiei defectiunilor tehnice

Bunurile vor fi livrate la adresa solicitata in achizitie

### Declarație pe proprie răspundere

Prin prezenta declarație – confirmăm că produsele oferite de compania noastră corespund normelor și cerințelor tehnice solicitate în anunțul de achiziții : 21580492 din 13.03.26 reprezintă produsele fabricate la uzinele producătoare indicate în Specificațiile Tehnice.

Copiile documentelor tehnice, certificatelor de conformitate / calitate pentru produsele oferite, care sunt anexate sunt autentice și au fost expediate în adresa noastră de către reprezentanții uzinii



**DECLARAȚIE**  
**privind neîncadrarea în situațiile prevăzute la art.16 alin.(2) lit.a) din Legea nr.246/2017**  
**cu privire la întreprinderea de stat și întreprinderea municipală**

**Titlul achiziției: Achiziționarea sigiliilor de securitate,**  
Bojenco Ana, reprezentantul legal al Alex Standard SRL  
în calitate de ofertant, la achiziție *organizată de* Termoelectrica SA  
declar pe propria răspundere, sub sancțiunea excluderii din procedură și a sancțiunilor aplicate faptei de fals în acte publice, că nu ne aflăm în situațiile prevăzute la **art.16 alin.(2) lit.a)** din Legea nr.246/2017 cu privire la întreprinderea de stat și întreprinderea municipală, respectiv ofertantul:

- nu are drept membrul în cadrul consiliului de administrație/organului de conducere și/sau nu avem persoane care sunt soț/soție, persoana înrudită prin sânge sau prin adopție cu subiectului declarării (părinte, frate/soră, bunic/bunică, nepot/nepoată, unchi/mătușă) și persoana înrudită prin afinitate cu subiectul declarării (cumnat/cumnată, socru/soacră, ginere/noră) inclusiv ori care se află în relații comerciale cu persoane cu funcții de decizie în cadrul Întreprinderii sau al furnizorului de servicii de achiziție implicat în procedura de atribuire.

- nu a nominalizat printre principalele persoane desemnate pentru executarea contractului persoane care sunt soț/soție, persoana înrudită prin sânge sau prin adopție cu subiectului declarării (părinte, frate/soră, bunic/bunică, nepot/nepoată, unchi/mătușă) și persoana înrudită prin afinitate cu subiectul declarării (cumnat/cumnată, socru/soacră, ginere/noră) inclusiv ori care se află în relații comerciale cu persoane cu funcții de decizie în cadrul Întreprinderii sau al furnizorului de servicii de achiziție implicat în procedura de atribuire,

Declar că informațiile furnizate în scopul demonstrării îndeplinirii criteriilor de calificare sunt complete și corecte în fiecare detaliu și înțeleg că întreprinderea are dreptul de a solicita, în scopul verificării și confirmării declarațiilor, orice documente doveditoare de care dispun.

Data completării 17.03.2026

**Operator economic Alex Standard SRL**

**Persoanele care dețin funcții de decizie în cadrul întreprinderii, responsabile cu achiziția:**  
**Director Bojenco A**

**Anexa nr. 4**  
la anunț de participare

**DECLARAȚIE**

privind confirmarea identității beneficiarilor efectivi și neîncadrarea acestora în situația condamnării pentru participarea la activități ale unei organizații sau grupări criminale, pentru corupție, fraudă și/sau spălare de bani.

Subsemnatul, Bojenco Anna, reprezentant împuternicit al SRL "Alex Standard", R.Moldova, mun. Chișinău, str.Alecsandri 77 of 2, în calitate de ofertant în cadrul procedurii de achiziție nr 21555116 din 23.01.2026, declar pe propria răspundere, sub sancțiunile aplicabile faptei de fals în acte publice, că beneficiarul/beneficiarii efectivi ai operatorului economic în ultimii 5 ani nu au fost condamnați prin hotărâre judecătorească definitivă pentru participarea la activități ale unei organizații sau grupări criminale, pentru corupție, fraudă și/sau spălare de bani.

Numele și prenumele beneficiarului efectiv	IDNP al beneficiarului efectiv
Bojenco Ana	2000002129085

Data completării: 17.03.2026

Semnat: \_\_\_\_\_  
Nume/prenume: Bojenco A  
Funcția: director  
Denumirea operatorului economic: SRL "Alex Standard  
IDNO al operatorului economic: 1013600018392

Anexa nr. 3 la anunț de participare

DECLARAȚIE

pe proprie răspundere privind îndeplinirea criteriilor de calificare și selecție

Titlul achiziției: **Achiziționarea sigillilor**

Subsemnatul, Bojenco A, reprezentantul legal al Alex Standard în calitate de ofertant, la achiziție Achiziționarea sigillilor organizată de **TERMOELECTRICA**”, declar pe propria răspundere, sub sancțiunea excluderii din procedura de achiziție și a sancțiunilor aplicate faptei de fals în acte publice, că nu ne aflăm în situațiile prevăzute la: - art. 70 al Legii nr. 74/2020: a) nu se află în niciuna dintre situațiile de excludere menționate la art. 67 și 68; b) îndeplinește criteriile privind capacitatea astfel cum a fost solicitat de entitatea contractantă; c) dacă este cazul, îndeplinește criteriile de selecție stabilite de entitatea contractantă în conformitate cu prevederile Legii 74/2020. - art. 67 al Legii nr. 74/2020, alin. 3). - în ultimii 5 ani, a fost condamnat, prin hotărâre definitivă a unei instanțe judecătorești, pentru participare la activități ale unei organizații sau grupări criminale, pentru corupție, pentru fraudă și/sau pentru spălarea de bani, pentru infracțiuni de terorism sau infracțiuni legate de activități teroriste, pentru finanțarea terorismului, exploatarea prin muncă a copiilor și pentru alte forme de trafic de persoane. - art. 68 din Legea nr. 74/2020, ofertantul declară că nu se află în oricare dintre următoarele situații prevăzute de art. 19 Legea 131/2015 și anume: a) se află în proces de insolvență ca urmare a hotărârii judecătorești; b) nu și-a îndeplinit obligațiile de plată a impozitelor, taxelor și contribuțiilor de asigurări sociale în conformitate cu prevederile legale în vigoare în Republica Moldova sau în țara în care este stabilit; c) a fost condamnat, în ultimii 3 ani, prin hotărârea definitivă a unei instanțe judecătorești, pentru o faptă care a adus atingere eticii profesionale sau pentru comiterea unei greșeli în materie profesională; d) a prezentat informații false sau nu a prezentat informațiile solicitate de către autoritatea contractantă în scopul demonstrării îndeplinirii criteriilor de calificare și selecție; e) a încălcat obligațiile aplicabile în domeniul mediului, muncii și asigurărilor sociale, în cazul în care autoritatea contractantă demonstrează, prin orice mijloace adecvate, acest fapt; f) se face vinovat de o abatere profesională, care îi pune la îndoială integritatea, în cazul în care autoritatea contractantă demonstrează, prin orice mijloace adecvate, acest fapt; g) a încheiat cu alți operatori economici acorduri care vizează denaturarea concurenței, în cazul în care acest fapt se constată prin decizie a organului abilitat în acest sens; h) se află într-o situație de conflict de interese care nu poate fi remediată în mod efectiv prin măsurile prevăzute la art. 79. i) este inclus în Lista de interdicție a operatorilor economici; j) nu respectă regimul de incompatibilități prevăzut la art. 16 alin. (6). - art. 16 legea 131/2015: persoanele fizice și juridice care sunt înregistrate, au reședința sau desfășoară activitatea economică principală în jurisdicții ori regiuni autonome ce nu implementează standarde internaționale de transparență, precum și persoanele juridice în componența cărora figurează, direct sau indirect, una sau mai multe persoane (fondatori, asociați, acționari, administratori, beneficiari efectivi) care sunt înregistrate, au reședința sau desfășoară activitatea economică principală în astfel de jurisdicții ori regiuni autonome. Metodologia de stabilire a jurisdicțiilor care nu implementează standarde internaționale de transparență, precum și lista jurisdicțiilor respective, în sensul prezentei legi, se aprobă de către Guvern, la propunerea Serviciului Prevenirea și Combaterea Spălării Banilor, după consultarea Băncii Naționale a Moldovei și a Comisiei Naționale a Pieței Financiare.

Data completării 27.01.26

Operator economic Alex Standard SRL



**DECLARAȚIE**  
**privind lista principalelor livrari/prestări efectuate în ultimii 3 ani de activitate**

<b>Nr d/o</b>	<b>Obiectul contractului</b>	<b>Denumirea/numele beneficiarului/Adresa</b>	<b>Calitatea Furnizorului/Prestatorului*)</b>	<b>Prețul contractului/valoarea bunurilor/serviciilor livrate/prestate</b>	<b>Perioada de livrare/prestare (luni)</b>
<b>1</b>	Consumabile	ANSA		150 000	30 zile
<b>2</b>	Sigilii	Red Nord		600 0000	3 luni
<b>3</b>	Sigilii	Comisia Electrorala Centrala		200 000	15 zile
<b>4</b>	Sigilii	Tiraspol trans gaz		173 000	30 luni

\*) Se precizează calitatea în care a participat la îndeplinirea contractului, care poate fi de: contractant unic sau lider de asociație; contractant asociat; subcontractant.

Semnat: \_\_\_\_\_

Nume: Bojenco Anna

Funcția în cadrul firmei: Administrator

Denumirea firmei: Alex Standard SRL

Specificații tehnice

[Acest tabel va fi completat de către ofertant în coloanele 2, 3, 4, 6, 7, iar de către autoritatea contractantă – în coloanele 1, 5.]

Procedura de achiziție: 21580492 din 13.03.26						
Obiectul achiziției: <b>Achiziționarea sigiliilor de securitate</b>						
Denumirea bunurilor/serviciilor	Denumirea modelului bunului/serviciului	Țara de origine	Producătorul	Specificarea tehnică deplină solicitată de către autoritatea contractantă	Specificarea tehnică deplină propusă de către ofertant	Standarde de referință
1	2	3	4	5	6	7
<b>Lotul 1</b>						
1.1 Sigilii pentru securitate cu număr de înregistrare de la 1025201 - 1028500	Twistero	Ucraina	Andreal	- Lacăt dublu (două blocaje); - Compatibil pentru fir metalic cu dn 0,3...0,8 mm; - Rezistență la temperatură: 0 ... + 80° C.	Twistero Lacăt dublu (două blocaje); - Compatibil pentru fir metalic cu dn 0,3...0,8 mm; - Rezistență la temperatură– 50°C и +120°C Logo+ numere identice, transparent cu miezul rosiu, impachetate cite 100 buc (conform pasaport tehnic)	
1.2 Sigilii pentru securitate cu număr de înregistrare de la 2024001 - 2027100	Twistero	Ucraina	Andreal	- Lacăt dublu (două blocaje); - Compatibil pentru fir metalic cu dn 0,3...0,8 mm; - Rezistență la temperatură: 0 ... + 80° C.	Twistero Lacăt dublu (două blocaje); - Compatibil pentru fir metalic cu dn 0,3...0,8 mm;	

					<p>- Rezistență la temperatură– 50°C д +120°C</p> <p>Logo+ numere identice, transparent cu miezul rosiu, impachetate cite 100 buc (conform pasaport tehnic)</p>
1.3 Sigilii pentru securitate cu număr de înregistrare de la 3033001 - 3036600	Twistero	Ucraina	Andreal	<p>- Lacăt dublu (două blocaje);</p> <p>- Compatibil pentru fir metalic cu dn 0,3....0,8 mm;</p> <p>- Rezistență la temperatură: 0 ... + 80° C.</p>	<p>Twistero</p> <p>Lacăt dublu (două blocaje);</p> <p>- Compatibil pentru fir metalic cu dn 0,3....0,8 mm;</p> <p>- Rezistență la temperatură– 50°C д +120°C</p> <p>Logo+ numere identice, transparent cu miezul rosiu, impachetate cite 100 buc (conform pasaport tehnic)</p>
1.4 Sigilii pentru securitate cu număr de înregistrare de la 4026901 - 4030300	Twistero	Ucraina	Andreal	<p>- Lacăt dublu (două blocaje);</p> <p>- Compatibil pentru fir metalic cu dn 0,3....0,8 mm;</p> <p>- Rezistență la temperatură: 0 ... + 80° C.</p>	<p>Twistero</p> <p>Lacăt dublu (două blocaje);</p> <p>- Compatibil pentru fir metalic cu dn 0,3....0,8 mm;</p> <p>- Rezistență la temperatură– 50°C д +120°C</p> <p>Logo+ numere identice, transparent cu miezul rosiu, impachetate cite 100 buc (conform pasaport tehnic)</p>

<p>1.5 Sigilii pentru securitate cu număr de înregistrare de la 5030201 - 5033800</p>	<p>Twistero</p>	<p>Ucraina</p>	<p>Andreal</p>	<p>- Lacăt dublu (două blocaje); - Compatibil pentru fir metalic cu dn 0,3....0,8 mm; - Rezistență la temperatură: 0 ... + 80° C.</p>	<p>Twistero Lacăt dublu (două blocaje); - Compatibil pentru fir metalic cu dn 0,3....0,8 mm; - Rezistență la temperatură– 50°C д +120°C Logo+ numere identice, transparent cu miezul rosiu, impachetate cite 100 buc (conform pasaport tehnic)</p>
<p>1.6 Sigilii pentru securitate cu număr de înregistrare de la 6009001 - 6010000</p>	<p>Twistero</p>	<p>Ucraina</p>	<p>Andreal</p>	<p>- Lacăt dublu (două blocaje); - Compatibil pentru fir metalic cu dn 0,3....0,8 mm; - Rezistență la temperatură: 0 ... + 80° C.</p>	<p>Twistero Lacăt dublu (două blocaje); - Compatibil pentru fir metalic cu dn 0,3....0,8 mm; - Rezistență la temperatură– 50°C д +120°C Logo+ numere identice, transparent cu miezul rosiu, impachetate cite 100 buc (conform pasaport tehnic)</p>

Semnat: \_\_\_\_\_ Numele, Prenumele: \_Bojenco A\_ În calitate de: \_\_\_\_\_

Ofertantul: Alex Standard SRL Adresa: \_\_Alecsandri 77 of 2

### Specificații de preț

[Acest tabel va fi completat de către ofertant în coloanele 5,6,7,8 și 11 la necesitate, iar de către autoritatea contractantă – în coloanele 1,2,3,4,9,10]

Procedura de achiziție: 21580492 din 13.03.26										
Obiectul achiziției: <b>Achiziționarea sigiliilor de securitate</b>										
Cod CPV	Denumirea bunurilor/serviciilor	Unitatea de măsură	Cantitatea	Preț unitar (fără TVA) (lunar)	Preț unitar (cu TVA) (lunar)	Suma fără TVA	Suma cu TVA	Termenul de livrare/prestare	Termen de achitare	Discount %
1	2	3	4	5	6	7	8	9	10	11
	<b>Lotul 1</b>									
35121500-3	1.1 Sigilii pentru securitate cu număr de înregistrare de la 1025201 - 1028500	buc.	3 300	2.10	2.52	6 930	8 316	<i>Bunurile vor fi livrate Cumpărătorului de către Vânzător la Depozitul Central „TERMOELECTRICA” S.A., str. Meșterul Manole 3, din data semnării contractului până la 01 mai 2026. Bunurile vor fi livrate la condiții DDP INCOTERMS 2020.</i>	<i>Până la 90 de zile din data facturării</i>	
	1.2 Sigilii pentru securitate cu număr de înregistrare de la 2024001 - 2027100	buc.	3 100	2.10	2.52	6 510	7 812			
	1.3 Sigilii pentru securitate cu număr de înregistrare de la 3033001 - 3036600	buc.	3 600	2.10	2.52	7 560	9 072			
	1.4 Sigilii pentru securitate cu număr de înregistrare de la 4026901 - 4030300	buc.	3 400	2.10	2.52	7 140	8 568			
	1.5 Sigilii pentru securitate cu număr de înregistrare de la 5030201 - 5033800	buc.	3 600	2.10	2.52	7 560	9 072			
	1.6 Sigilii pentru securitate cu număr de înregistrare de la 6009001 - 6010000	buc.	1 000	2.10	2.52	2 100	2 520			
	<b>TOTAL</b>					<b>37 800</b>	<b>45 360</b>			

Semnat: \_\_\_\_\_ Numele, Prenumele: Bojenco A În calitate de: \_\_\_\_\_

Ofertantul: Alex Standard SRL Adresa: Alecsandri 77 of 2



MD-2005 mun.Chișinău, str. Albișoara, 38  
Tel. (022) 820-770, Email: am@am.gov.md

## CONFIRMARE

privind înregistrarea în „Lista producătorilor” de produse supuse reglementărilor  
de responsabilitate extinsă a producătorului (ambalaje)

În scopul plasării pe piață a ambalajelor/produselor ambalate, în conformitate  
cu prevederile art. 12 alin. (5) și alin. (14) lit. e) din Legea nr. 209 din 29.07.2016  
privind deșeurile, și punctele 46 – 50 din Regulamentul privind ambalajele și  
deșeurile de ambalaje, aprobat prin Hotărârea Guvernului nr. 561 din 31.07.2020,  
se emite numărul de înregistrare

MD2024-6-A-1309

pentru ALEX STANDARD SRL, IDNO: 1013600018392, cu adresa juridică  
mun. Chișinău, sec. Centru, str. Alecsandri Vasile, 77, ap.(of.) 2.

Numărul de înregistrare este valabil începând cu data de 21.06.2024 până la  
data de 21.06.2029.

**Director adjunct**

**Radu STRATUTA**

Digitally signed by Stratuța Radu  
Date: 2024.06.21 19:58:51 EEST  
Reason: MoldSign Signature  
Location: Moldova





GUVERNUL  
REPUBLICII  
MOLDOVA



SERVICIUL FISCAL DE STAT



# CERTIFICAT

privind lipsa sau existența restanțelor față de bugetul public național

Nr.  
№ 0753392

Din  
От 17.03.2026 07:53



**DATE DESPRE CONTRIBUABIL / ИНФОРМАЦИЯ О НАЛОГОПЛАТЕЛЬЩИКЕ**

**Codul fiscal / Numărul de identificare**

Фискальный код / Идентификационный номер

1013600018392

**Denumirea**

Наименование

**Societatea cu Răspundere Limitată "ALEX STANDARD"**



**ATESTAREA LIPSEI SAU EXISTENȚEI RESTANȚELOR CONFORM DATELOR SISTEMULUI  
INFORMAȚIONAL AUTOMATIZAT / ПОДТВЕРЖДЕНИЕ ОТСУТСТВИЯ ИЛИ НАЛИЧИЯ  
ЗАДОЛЖНОСТЕЙ СОГЛАСНО ДАННЫМ ИНФОРМАЦИОННОЙ АВТОМАТИЗИРОВАННОЙ  
СИСТЕМЫ**

**La data emiterii prezentului certificat restanța față de bugetul public național constituie**

На дату выдачи данной справки задолженность перед национальным публичным бюджетом составляет

0 MDL



**VALABIL PÂNĂ LA / ДЕЙСТВИТЕЛЕН ДО**

01.04.2026 07:53



**Prezentul document este eliberat în temeiul Art. 29, alin. (3) din Legea cu privire la registre nr. 71/2007 și în baza datelor furnizate de Serviciul Fiscal de Stat în Portalul guvernamental integrat EVO / Справка выдана в соответствии со ст. 29 п. (3) Закона о реестрах № 71/2007 на основании данных, предоставленных Государственной налоговой службой на Интегрированный правительственный портал EVO.**

Generat și semnat de Portalul guvernamental integrat EVO la 17.03.2026 07:53

**Prezentul certificat este semnat electronic în conformitate cu Legea nr.124 din 19.05.2022**

Сертификат подписан электронной подписью в соответствии с Законом № 124 от 19.05.2022



Certificatul este descărcat din Portalul guvernamental integrat EVO ([evo.gov.md](http://evo.gov.md)) și este semnat electronic de către posesorul acestui portal și are aceeași valoare juridică ca și documentele eliberate pe suport de hârtie de către organele cu atribuții de administrare fiscală. Verificarea autenticității semnăturii electronice poate fi realizată cu ajutorul Serviciului Guvernamental de Semnătură Electronică ([msign.gov.md](http://msign.gov.md))

Сертификат скачен с Интегрированный правительственный портал EVO ([evo.gov.md](http://evo.gov.md)) и подписан электронной подписью владельца портала и имеет такую же юридическую силу, как и документы выдаваемые на бумаге органами налоговой администрации. Проверку подлинности электронной подписи можно осуществить с помощью Интегрированный правительственный портал EVO ([msign.gov.md](http://msign.gov.md))




**BUREAU  
VERITAS**

## CERTIFICATE OF CONFORMITY

Issued by: Bureau Veritas  
Certificate number: N°: KIV.IND. 01.07.6450-01-CC

this is to certify that  
**"ANDREAL" LTD**  
**office 424, 105-B Levitana str., Odessa, 65114, Ukraine**

<b>Product:</b> Plastic indicative seals under trademarks GST and Clixar. <b>Types:</b> Arrow, Arrow Lux, Arrow V3, Bankseal V2, Postseal, Barrier 20x20, Barrier 60x20, Barrier 100x20, Lumiseal, Turbion, Garant, Carat, Twisteiro, Capseal.		
<b>Manufacturer:</b> "ANDREAL" LTD	<b>Mark:</b>  <b>CLIXAR</b>	<b>Registration of Inscription:</b> In accordance with contract specification
<b>Address:</b> office 424, 105-B Levitana str., Odessa, 65114, Ukraine		<b>Standard Applied:</b> ISO 17712:2013
<b>Technical representative:</b> Kazavchinska A.	<b>Professional registration:</b> N/A	

### Technical specification

<b>Marking:</b> in accordance with drawings
<b>Quality System Certificate:</b> UA.OD.QM.0642-22 dtd. 08/07/2022
<b>Factory Approval Certificate:</b> KIV.IND.01.07.6450-01 FAC dtd. 15/09/2022
<b>Factory Approval Audit Report:</b> KIV.IND. 01.07.6450-01 FAR dtd. 15/09/2022

is satisfied the requirements of  
ISO 17712:2013

Date of issue: **15/09/2022**  
This certificate is valid until: **14/09/2025**

*This certificate issued within the scope of BUREAU VERITAS General Conditions.  
This certificate is issued for three years upon condition of two surveillance audits conducted at regular intervals during the entire validity period of the certificate.*



**A. Panasiuk**  
**Bureau Veritas Ukraine**  
**Industry Department Manager**  
**Kyiv 15 September 2022**

To check this certificate validity please call BV +38 044 354 16 00

# CERTIFICATE OF CONFORMITY

Registered in the System Registry  
of certification 'UkrBUDSERT'

04 March 2025

No B32700884-14011

Valid until 03 March 2028

Production **indicator seals trademarks GST, CLIXAR:**  
'ARROW', 'ARROW LUX', 'ARROW V3', 'Postseal', 'CARAT',  
'TWISTEIRO', 'TURBION', 'Capseal', 'GARANT', 'Bankseal'  
(total amount 10 items)

HS code

22.29.2

DKPP code

Complies with the requirements **DSTU 4551:2006, p. 4.1.2, 4.1.3;**  
**TU U 25.2-32700884-001:2006 'INDICATOR SEALS. Technical**  
**Specifications', pp. 3.1, 3.3, 3.5, 3.7, 3.11, 3.14**

Producer **ANDREAL LTD, 65114, Odesa, str. Levitana, 105-B,**  
**No 424. EDRPOU code 32700884.**

Certificate is issued to **ANDREAL LTD, 65114, Odesa, str. Levitana, 105-B,**  
**No 424. EDRPOU code 32700884.**

Addition information **indicator seals trademarks GST, CLIXAR, which are produced from**  
**04.03.2025 to 03.03.2028. Control over certified products is carried out**  
**through technical supervision once a year. Certification of mass-**  
**produced products under a scheme with quality management system**  
**assessment.**

Certificate is issued by the product certification body **production 'UkrBUDSERT' LLS 'RAKURS LTD'**  
**69032, Zaporizhzhia , Soborniy Av., 170G, app. 32,**  
**e-mail:ukrbudsert@gmail.com,**  
**phone: +38 067 6131201**

Is issued upon **Test report No 0303010/25 dd 03.03.2025, issued Testing laboratory LLC**  
**'TESTING CERTIFICATION CENTER 'PIVDENTEST', Sergey Negoyan ave.,**  
**50, Dnipro, Ukraine, 49054. Decision CB 'UkrBUDSERT' LLS 'RAKURS LTD'**  
**No B32700884-14011/1 dd 04.03.2025**

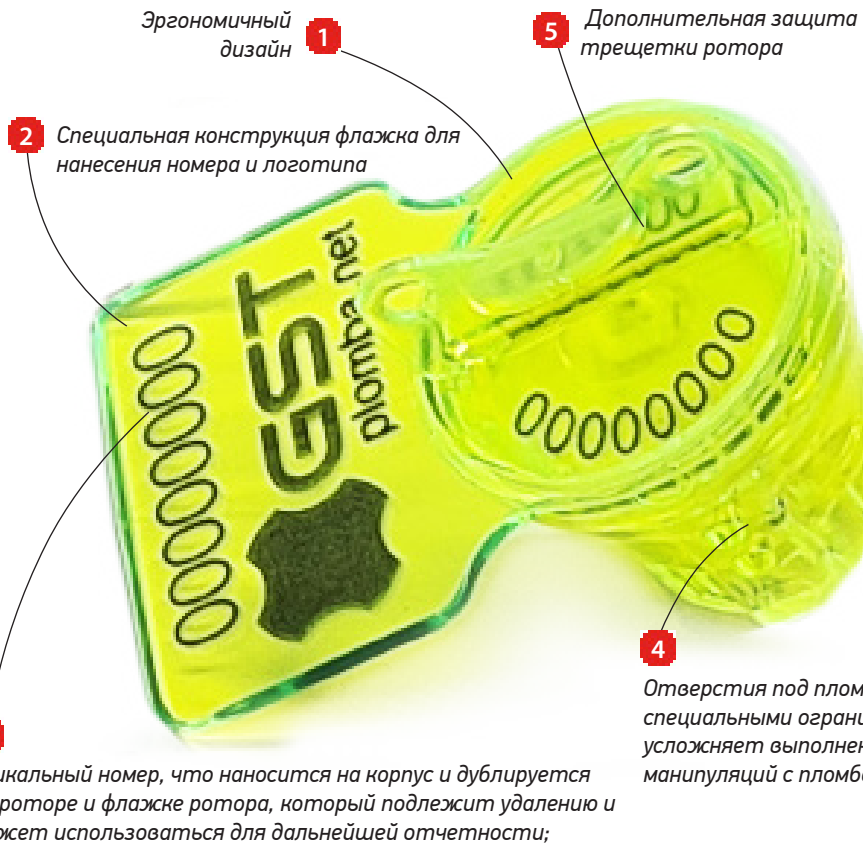
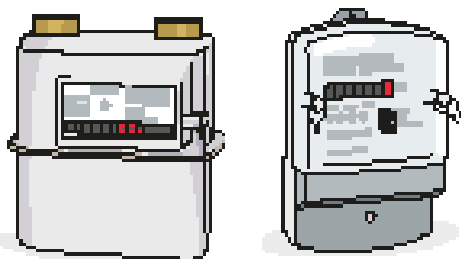
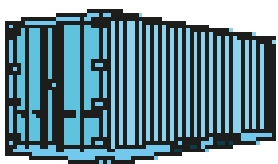
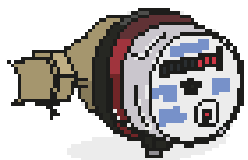
Director of the certification body

04 March 2025



Nataliya SINAYKO

Индикаторная пломба «Твистейро», изготовлена в соответствии с ТУ У 25.2-32700884-001:2006 и предназначена для пломбирования объектов, где требуется использование пломбировочного троса. К таким объектам могут относиться: контейнеры, тара, помещения, приборы учета, транспортные средства, топливные баки и многое другое.



1 Эргономичный дизайн

2 Специальная конструкция флажка для нанесения номера и логотипа

5 Дополнительная защита трещетки ротора

3 Уникальный номер, что наносится на корпус и дублируется на роторе и флажке ротора, который подлежит удалению и может использоваться для дальнейшей отчетности;

4 Отверстия под пломбировочный трос разделены специальными ограничителями на роторе. Это усложняет выполнение несанкционированных манипуляций с пломбой;

### Доступные различные варианты маркировки:



- 8-значный номер на корпусе дублируется на вставке, с дополнительным буквенным обозначением  
- графический или текстовый логотип заказчика



- 8-значный номер на корпусе дублируется на вставке, с дополнительным буквенным обозначением  
- графический или текстовый логотип заказчика  
- штрих код



- 8-значный номер на корпусе дублируется на вставке, с дополнительным буквенным обозначением



Есть возможность 2-х видов маркировки, что не стирается: стандартный чёрный цвет и нестандартный – белый цвет



### Доступные цвета



желтый



молочный



лимонный



прозрачный

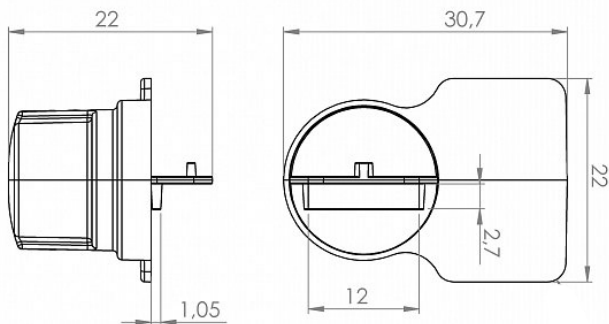


оранжевый

Свечение в ультрафиолете дает возможность на расстоянии, а так же в условиях ограниченной видимости выполнить контроль и оценку состояния пломбы.



Группа компаний «GST» является производителем пластиковых средств пломбирования под торговой маркой «Охранные пломбы GST». Многие годы мы занимаемся разработкой и совершенствованием продукции, что могут оценить более 70 стран мира, которые ее используют. Нашими клиентами и партнёрами являются такие компании как «Укрпочта», «Данон Украина», «Нова Пошта», «ОККО», «WOG», «SOCAR Energy Ukraine» в Украине и «Enel», «Jumia», «Vatican», «Leroy Merlin», «Vic Matie», «Decathlon», «Sonatrach», «Saipem» в мире.



Тип пломбы:	Пломба-ротор
Материал:	Поликарбонат
Габаритные размеры, мм:	30,7×22×22
Диаметр отверстий, мм:	1,2
Тип замкового механизма:	храповый механизм с 2-х лепестковым ротором
Температурный диапазон применения:	от – 50°С до +120°С
Способ нанесения номера и логотипа:	Лазерная маркировка

#### ОПИСАНИЕ ПРЕИМУЩЕСТВ:

- 1) Уровень защиты: Оптимальный;
- 2) Эргономичная конструкция. Размеры пломбы позволяют использовать ее в труднодоступных местах и в т.ч. при небольших размерах отверстий под пломбировку;
- 3) Легкость установки;
- 4) Дополнительная защита ротора и пломбировочного материала в пломбе;
- 5) Нанесение номера на корпус (флажок специальной формы) и дублируется на роторе и флажке ротора, который подлежит удалению и может использоваться для дальнейшей отчетности

#### УСЛОВИЯ ХРАНЕНИЯ:

Индикаторные пломбы необходимо хранить в условиях, обеспечивающих их количественную и качественную сохранность:

- 1) Закрытое складское помещение;
- 2) Расстояние не менее 1 м от нагревательных приборов;
- 3) Защита от прямого попадания солнечных лучей;
- 4) Защита от механических повреждений.

Соблюдение указанных условий хранения позволяет сохранить высокие потребительские свойства индикаторных пломб в течение всего срока хранения.

#### ИНСТРУКЦИЯ ПО ОПЛОМБИРОВАНИЮ

- 1) Продеть трос в отверстие пломбы, затем через проушины объекта опломбирования и продеть во второе отверстие пломбы.
- 2) Разместить пломбу близко к объекту пломбирования, так чтобы в виду натяжения троса исключалась возможность манипуляций с ним (приблизительно 2-3 см от объекта).
- 3) Закрутить ротор до упора. Пломба не должна иметь свободный ход.
- 4) Обломать флажок (ОБЯЗАТЕЛЬНО).
- 5) Перерезать оставшиеся части троса на расстоянии максимально близком к отверстиям.

**ВНИМАНИЕ!** Рекомендуем проводить фотофиксацию установленной пломбы. Удобно использовать программное обеспечение GST cloud

#### ИНСТРУКЦИЯ ПО ПРОВЕДЕНИЮ ПРОМЕЖУТОЧНОГО КОНТРОЛЯ

Промежуточный контроль проводится с целью убедиться в том, что пломба находится на объекте, а признаки ее вскрытия отсутствуют. Контроль необходимо выполнить следующим образом:

- 1) Сверить номер на роторе и корпусе пломбы;
- 2) Проверить отсутствие повреждения троса;
- 3) Проверить состояние троса внутри пломбы;
- 4) Проверить состояние корпуса (отсутствие повреждений).

#### ИНСТРУКЦИЯ ПО РАСПЛОМБИРОВАНИЮ:

Перед распломбированием необходимо провести действия согласно инструкции по промежуточному контролю, затем:

- 1) Проверить соответствие номера и логотипа пломбы с указанными в журнале регистрации;
- 2) Перекусить трос при помощи соответствующего инструмента.

#### ПРАВИЛА УЧЁТА ОХРАННОЙ ПЛОМБЫ «ТВИСТЕЙРО»

- 1) Номера всех установленных /снятых пломб должны заноситься в журнал, содержащий следующую информацию:
- 2) Место установки (снятия) пломбы;
- 3) Дату и время установки (снятия) пломбы;
- 4) ФИО и подпись лица, установившего (снявшего) пломбу;
- 5) ФИО и подпись лица, принявшего объект пломбировки.

Рекомендуем использовать GST cloud для электронного учёта пломб. Это позволит быстро заполнить и найти информацию о пломбе и объекте пломбирования в базе данных, а также получить мнение эксперта, в случае подозрения о вмешательстве в конструкцию пломбы и ее подмене.

#### Пломба устанавливается при помощи троса.

Рекомендованы следующие виды:

№	Название	Диаметр	Рейтинг
1.	Мононить армированная	0,98 мм*	★★★★★
2.	Универсал	0,65 мм	★★★★☆
3.	Омедненный в полимере	0,54 мм	★★★★☆
4.	Трос нержавеющей	0,6 мм	★★★☆☆

Упаковка	Пакет П/З	Гофрацик	Гофрацик
Упаковка, шт.	100	—	—
Размер упаковки, мм.	160×220	—	—

\* Мононить армированная имеет конструкцию пружины, из-за чего диаметр сечения — 0.98 мм

000 «Андреал»

65114, г. Одесса, Украина  
ул. Левитана, 105-Б

plomba.net

телефон, факс: +38 (048) 728-3-000

мобильный: +38 (099) 728-3-000

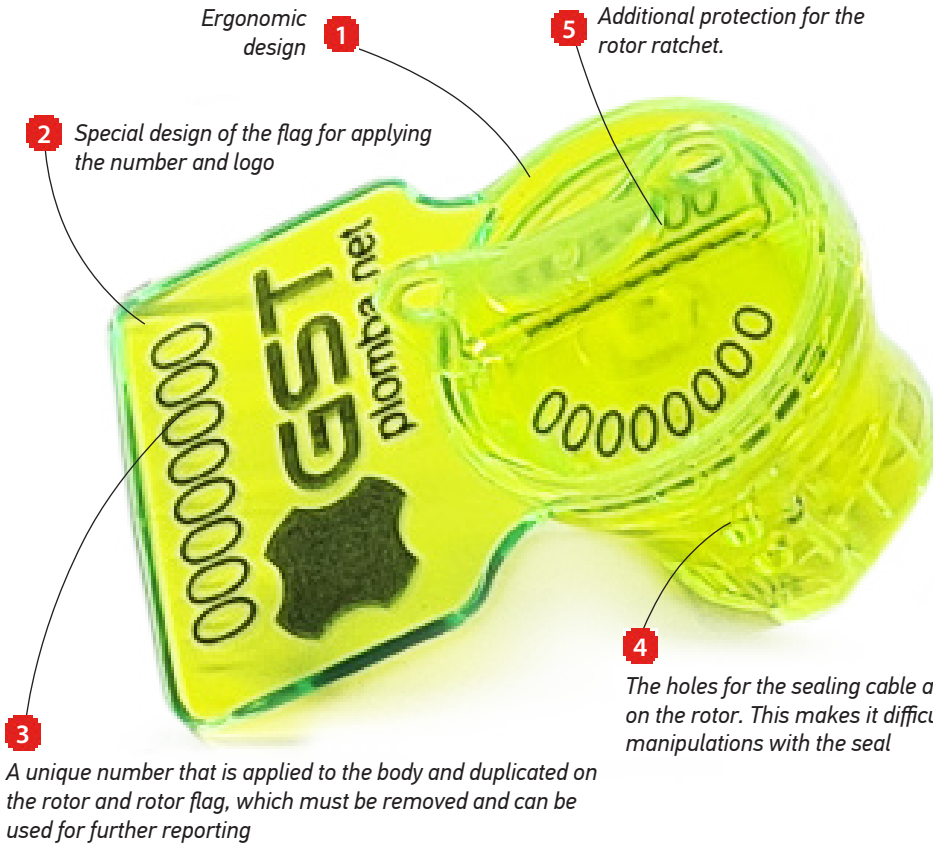
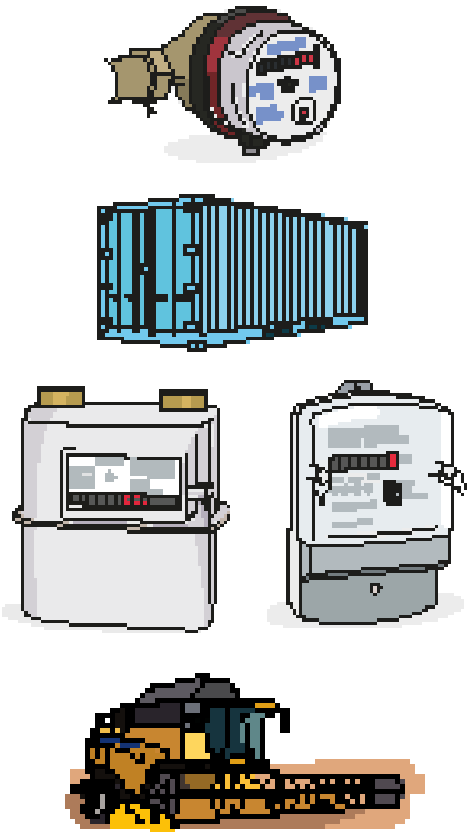
+38 (097) 728-3-000

+38 (063) 728-3-000

e-mail: gst@plomba.ua

# TWISTEIRO

Purpose of the seal: Indicator seal "Twisteiro", manufactured in accordance with ISO 17712 and is intended for sealing objects where the use of a sealing wire is required. Such objects may include: containers, parcels, metering devices, vehicles, fuel tanks and much more.



### Various marking options available:



- The 8-digit number on the case is duplicated on the insert, with an additional letter designation  
- graphic or text logo of the customer



- The 8-digit number on the case is duplicated on the insert, with an additional letter designation  
- graphic or text logo of the customer  
- bar code



- The 8-digit number on the case is duplicated on the insert, with an additional letter designation



There is a possibility of 2 types of marking that cannot be erased: standard black color and non-standard white color



### Color options



Yellow



Milky



Lemon



Transparent

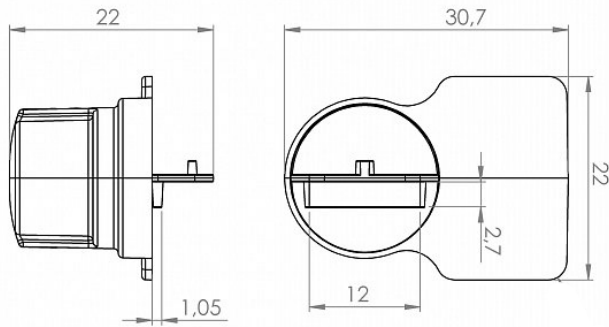


Orange

Ultraviolet glow makes it possible to monitor and assess the condition of the seal at a distance, as well as in conditions of limited visibility.



Group of companies "GST" is a manufacturer of plastic sealing products under the trademark "Security seals GST". For many years we have been developing and improving products, which can be appreciated by more than 70 countries around the world that use it. Our clients and partners are such companies as "Ukrposhta", "Danone Ukraine", "Nova Poshta", "OKKO", "WOG", "SOCAR Energy Ukraine" in Ukraine and "Enel", "Jumia", "Vatican", Leroy Merlin, Vic Matie, Decathlon, Sonatrach, Saipem in the world.



Seal type:	Rotor seal
Material:	Polycarbonate
Overall dimensions, mm:	30,7×22×22
Hole diameter, mm:	1,2
Locking mechanism type:	ratchet mechanism with 2-blade rotor
Application temperature range:	from -50°C to +120°C
Number and logo application method:	Laser marking

### The seal is installed using a cable.

The following types are recommended:

No.	Name	Diameter	Rating
1.	Reinforced monofilament rope	0,98 mm*	★★★★★
2.	Universal rope	0,65 mm	★★★★☆
3.	Copper-plated rope in polymer	0,54 mm	★★★★☆
4.	Stainless rope in polymer	0,6 mm	★★★★☆

Packaging	P/Z Package	Corrugated box	Corrugated box
Pcs.	100	—	—
Size, mm.	160×220	—	—

\* Reinforced monofilament has a spring structure, which is why the cross-sectional diameter is 0.98 mm.

The standard production time is 14 working days after receiving the Purchase Order

### DESCRIPTION OF THE BENEFITS:

- 1) Protection level: Optimal;
- 2) Ergonomic design. The dimensions of the seal allow it to be used in hard-to-reach places, incl. with small holes for sealing;
- 3) Ease of installation;
- 4) Additional protection of the rotor and filling material in the seal;
- 5) Placing a number on the body (flag of a special form) and duplicated on the rotor and the flag of the rotor, which must be removed and can be used for further reporting

### STORAGE CONDITIONS:

Indicator seals must be stored in conditions that ensure their quantitative and qualitative preservation:

- 1) Closed storage room;
- 2) Distance not less than 1 m from heating devices;
- 3) Protection from direct sunlight;
- 4) Protection against mechanical damage.

Compliance with the specified storage conditions allows maintaining the high consumer properties of indicator seals during the entire storage period.

### SEALING INSTRUCTIONS

- 1) Pass the cable through the hole of the seal, then through the eyes of the object to be sealed and pass it into the second hole of the seal.
- 2) Place the seal close to the object to be sealed, so that due to the tension of the cable, it is impossible to manipulate it (approximately 2-3 cm from the object).
- 3) Screw in the rotor as far as it will go. The seal should not have free movement.
- 4) Break off the checkbox (MANDATORY).
- 5) Cut the rest of the cable as close as possible to the holes.

**ATTENTION!** We recommend taking photographs of the installed seal. Convenient to use GST cloud software

### INTERIM CONTROL INSTRUCTIONS

Intermediate control is carried out in order to make sure that the seal is on the object, and there are no signs of its breaking. Control must be performed as follows:

- 1) Check the number on the rotor and the body of the seal;
- 2) Check for damage to the cable;
- 3) Check the condition of the cable inside the seal;
- 4) Check the condition of the housing (no damage).

### UNSEALING INSTRUCTIONS:

Before unsealing, it is necessary to carry out actions according to the instructions for intermediate control, then:

- 1) Check the conformity of the number and logo of the seal with those indicated in the registration log;
- 2) Bite the rope with an appropriate tool.

### ACCOUNTING RULES FOR THE SECURITY SEAL "LUMISIL"

The numbers of all installed / removed seals should be recorded in a log containing the following information:

- 1) Place of installation (removal) of the seal;
- 2) Date and time of installation (removal) of the seal;
- 3) Name and signature of the person who installed (removed) the seal;
- 4) Name and signature of the person who took the object of filling.

We recommend using GST cloud for electronic registration of seals. This will allow you to quickly fill in and find information about the seal and the object of the seal in the database, as well as get an expert opinion, in case of suspicion of interference with the seal design and its replacement.

Andreal LTD

65114, Odessa, Ukraine  
Levitana Str., 105-B

plomba.net

telephone, fax:  
mobile:

+38 (048) 728-3-000  
+38 (099) 728-3-000  
+38 (097) 728-3-000  
+38 (063) 728-3-000

e-mail:

gst@plomba.ua



Conformity assessment body of products, processes and services certification  
SE "Odesastandartmetrologia"

## QUALITY MANAGEMENT SYSTEM CERTIFICATE



80028  
ISO/IEC 17021



№ UA.OD.QM.0642-22  
Registered on 08.07.2022  
Valid until 07.07.2025  
Primary certification 2011

**THIS CERTIFICATE ATTESTS THAT  
QUALITY MANAGEMENT SYSTEM**

**LIMITED LIABILITY COMPANI "ANDREAL", TM "GST"**

EDRPOU code 332700884

Legal address: 65114, Odesa, Levitana Si., 105B

regarding: production of other plastic products (security seals, indicators) (SCPS code 22.29)

according to regulatory documents applicable in Ukraine

**COMPLIES WITH REQUIREMENTS OF  
UKRAINIAN STATE STANDARD ISO 9001:2015, IDT**

*Control of conformity of certified quality management system with specified standard requirements is carried out by technical supervision, which frequency and procedures are regulated by the program.*

*CERTIFICATE IS ISSUED by conformity assessment body of products, processes and services certification SE "Odesastandartmetrologia" (10 Chornomorska St., 65014 Odesa, Telephone 722-41-95, Accreditation Certificate No.80028) BASED ON THE RESULTS OF INSPECTION AND EVALUATION OF QUALITY MANAGEMENT SYSTEM.*

Head of CAB

A. P. Gukasyan

Place of seal





## 1. ОСНОВНАЯ ИНФОРМАЦИЯ ОБ ИЗДЕЛИИ

1.1. Индикаторная пломба «Твистейро» изготовлена в соответствии с ТУ У 25.2-32700884-001:2006 и предназначена для пломбирования объектов, где требуется использование пломбировочного троса. К таким объектам могут относиться: контейнеры, тара, помещения, приборы учета, транспортные средства, топливные баки и многое другое.

## 2. УСТРОЙСТВО

2.1. Пломба изготовлена из материала, который сочетает в себе свойства упругости и хрупкости, что препятствует вскрытию пломбы после её установки, без разрушения.

2.2. Корпус является прозрачным и даёт возможность контроля целостности механизма закрывания и целостности троса.

2.3. Конструкция представляет собой корпус и роторную вставку, которая вращается только по часовой стрелке. Обламывание флажка на роторе после опломбирования объекта позволяет исключить манипуляции с пломбой, после её закрытия - и является обязательной, в противном случае производитель не несет никаких обязательств, связанных с качеством и гарантией на изделие.

2.4. Пломба имеет предустановленный вид, что не позволяет производить манипуляцию с запирающим механизмом перед установкой.

2.5. Пломба имеет уникальный восьмизначный номер на корпусе и вставке, а также оригинальный текстовый или графический логотип заказчика, что однозначно идентифицирует ее. Метод нанесения номера и логотипа делает их замену невозможной.

2.6. Нанесение 2D кода (двумерный штрих код) позволяет провести дополнительную идентификацию пломбы.

2.7. Имеет эффект свечения в ультрафиолете.

## 3. ТЕХНИЧЕСКИЕ ДАННЫЕ

3.1. Температурный диапазон эксплуатации от  $-50^{\circ}\text{C}$  до  $+120^{\circ}\text{C}$ .

3.2. Габаритные размеры: 30,7x22x22 мм.

3.3. Диаметр отверстий 1,2 мм.

3.4. Пломба исключает возможность совершения несанкционированного проникновения во внутрь опломбированных объектов без видимого механического повреждения самой пломбы.

3.5. В закрытом положении пломба сохраняет возможность визуального контроля целостности троса.

3.6. Номер пломбы на корпусе является уникальным и дублируется на вставке пломбы.

3.7. Конструкция пломбы предусматривает только одноразовое использование.

3.8. Флуоресцентные свойства пломбы позволяют контролировать ее целостность в максимально затемненных местах установки при подсвечивании её ультрафиолетовым светом.

## 4. ПОРЯДОК УСТАНОВКИ И СНЯТИЯ

4.1. Установка пломбы может совершаться в соответствии с инструкциями и методиками опломбирования, принятых в организациях, которые производят установку пломб, если это не противоречит требованиям, приведенным в техническом паспорте.

4.2. Пломба должна устанавливаться на объектах пломбирования в предназначенных для этого местах таким образом, чтобы обеспечить ограничение доступа к указанным объектам.

4.3. Пломба должна устанавливаться в местах максимально доступных для их контроля.

4.4. Для установки пломбы на объект пломбирования необходимо:

4.4.1. Продеть трос в отверстие пломбы, затем провести через проушины объекта опломбирования и продеть во второе отверстие пломбы.

4.4.2. Разместить пломбу близко к объекту пломбирования, так чтобы в виду натяжения троса исключалась возможность манипуляций с ним.

4.4.3. Закрыть ротор до упора. Пломба не должна иметь свободный ход.

4.4.4. Обломать флажок. Без сломанного флажка, установка пломбы считается не корректной.

4.4.5. Перерезать оставшиеся части троса на расстоянии максимально близком к отверстиям.

4.4.6. Зафиксировать номер пломбы в соответствующем журнале либо, при наличии на флажке пломбы штрих кода / 2D-кода и наличии соответствующего оборудования, сканировать код.

4.5. Для снятия пломбы с объекта пломбирования необходимо с помощью бокорезов (или другого режущего инструмента) перекусить трос и снять пломбу.

**ВНИМАНИЕ!** Рекомендуется проводить фотофиксацию установленной пломбы.

## 5. КОМПЛЕКТНОСТЬ

5.1. Индикаторная пломба - 100 шт.

5.2. Паспорт - 1 шт.

5.3. Упаковка - 1 шт.

**Примечание:** Паспорт поставляется в 1 экз. на одну транспортную упаковку

## 6. ГАРАНТИИ ПРОИЗВОДИТЕЛЯ

6.1. Производитель гарантирует соответствие пластиковой одноразовой номерной индикаторной пломбы «Твистейро» требованиям ТУ У 25.2-32700884-001:2006.